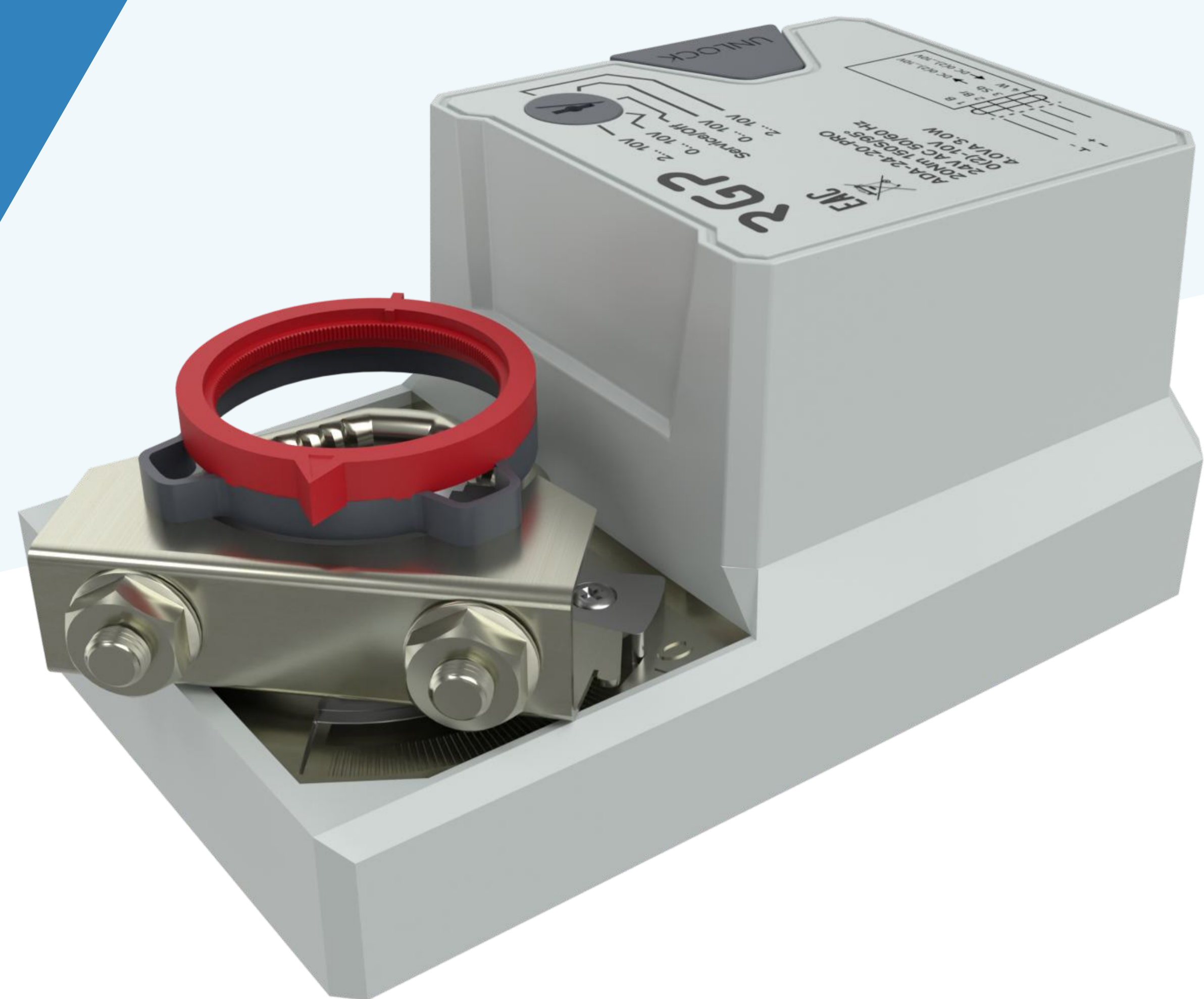


ADA ПРИВОД ВОЗДУШНОЙ ЗАСЛОНКИ

5, 10 и 20Нм



Электропривод предназначен для управления воздушными заслонками и клапанами в вентиляционных системах посредством подачи управляющих сигналов «открыть» и «закрыть», либо пропорционального управляющего сигнала 0(2)...10В (серия PRO). Привод позволяет регулировать объем воздушного потока или перекрывать сечение воздухопровода совсем, когда выключается вентилятор. Важным преимуществом является режим «Сервис» при котором управляющий сигнал не влияет на положение привода и заслонки

- Усилие привода — 5Нм, 10Нм и 20Нм.
- Площадь заслонки 1, 2 и 4м².
- Квадратный вал 6-14, 8-18 мм., круглый вал 6-20, 8-26 мм.
- Низкий уровень шума < 40 дБ.
- Ручное управление, индикация положения.
- Без возвратной пружины, регулируемый угол поворота.
- Изменение направления вращения (переключатель).
- Автоматическое отключение в крайних положениях.
- Улучшенный механизм крепления с центровкой вала.
- Реверсивная установка (для приводов 10 Нм и 20 Нм).

ОСНОВНЫЕ ТЕХНИЧЕСКИЕ ХАРАКТЕРИСТИКИ

Модельный ряд	ADA-24-05 (S, PRO) ADA-230-05 (S)	ADA-24-10 (S, PRO) ADA-230-10 (S)	ADA-24-20 (S, PRO) ADA-230-20 (S)
Крутящий момент	5 Нм	10 Нм	20 Нм
Площадь заслонки	1 м ²	2 м ²	4 м ²
Номинальное напряжение	24 = 24В AC/DC, 230 = 230В AC		
Время хода	150 секунд		
Потребляемая мощность	В действии: 1,5 Вт	В действии: 2 Вт	В действии: 3 Вт
	В ожидании: 0,5 Вт	В ожидании: 0,6 Вт	В ожидании: 0,7 Вт
Переключатель	S - настраиваемый переключатель 3 (0,5)А, 230В		
Управление	2-х/3-х позиционное, PRO - пропорциональное регулирование 0...10В, 2...10В		
Угол поворота	Макс. 95°, ограничение при помощи настраиваемых механических упоров		
Уровень шума	< 40 дБ (А)		
Подключение	Кабель длиной 1 м, 3 (4) x 0,75 мм ²		
Размер вала	Квадратный: 6-14 мм.	Квадратный: 8-18 мм.	Квадратный: 8-18 мм.
	Круглый: 6-20 мм.	Круглый: 8-26 мм.	Круглый: 8-26 мм.
Безопасность	II (все изолировано), IP54, -30...+50°С, 95% RH (без конденсации)		
Настройки	Переключатель направления вращения, сервисный режим, индикация положения		
Срок службы	Гарантия 5 лет, жизненный цикл до 100 000 циклов		

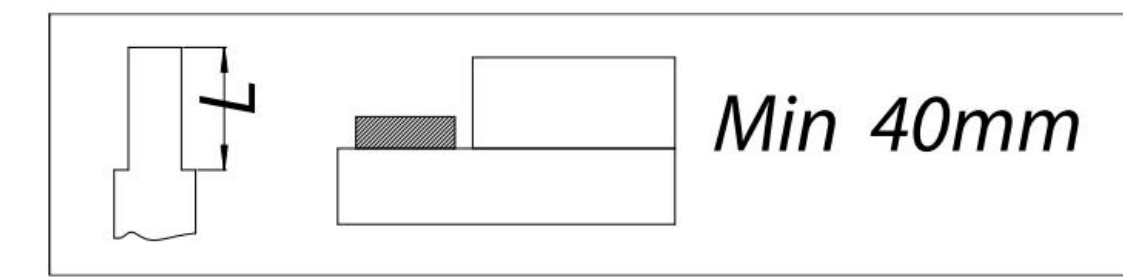
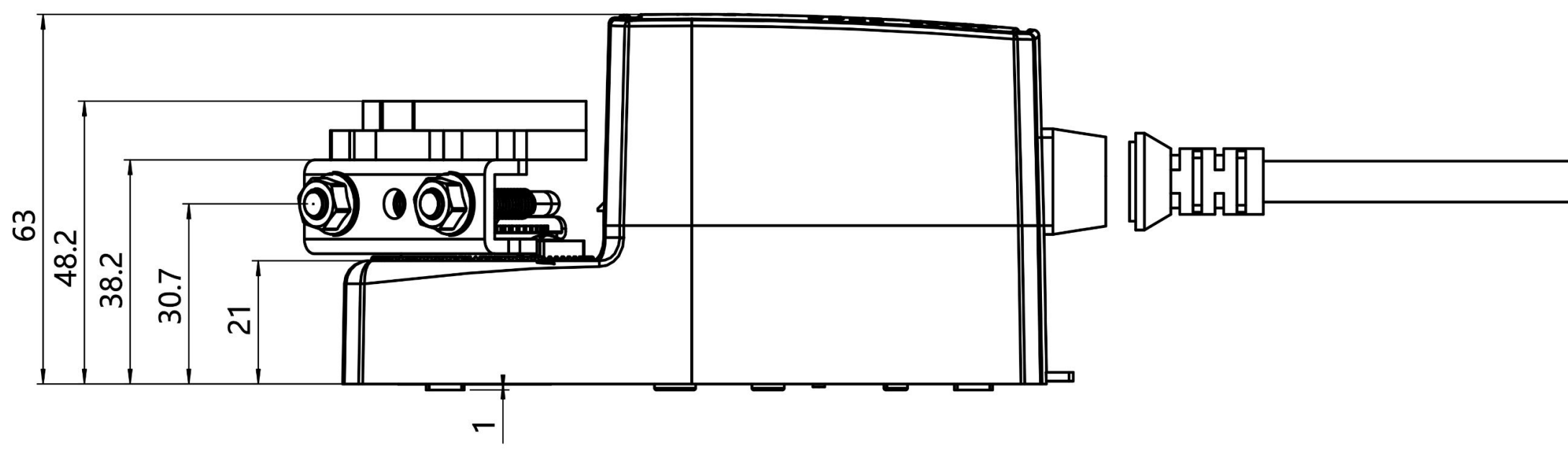
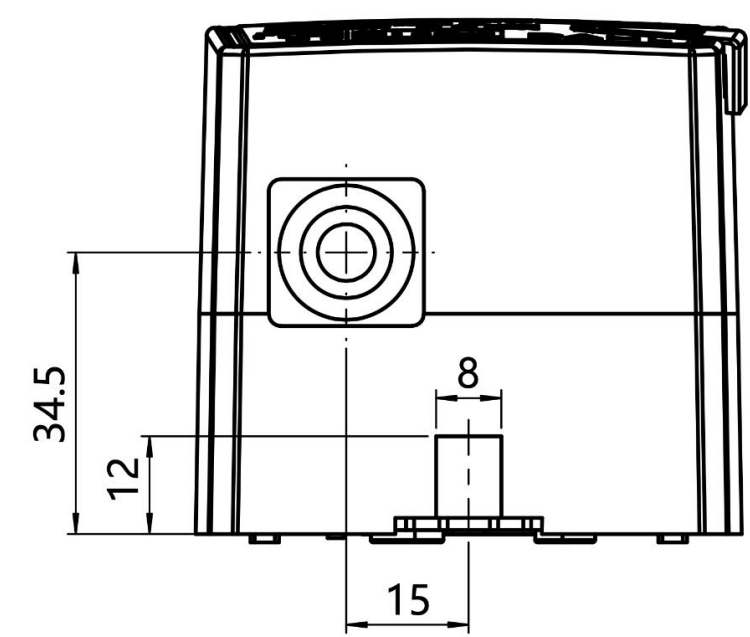


RGP

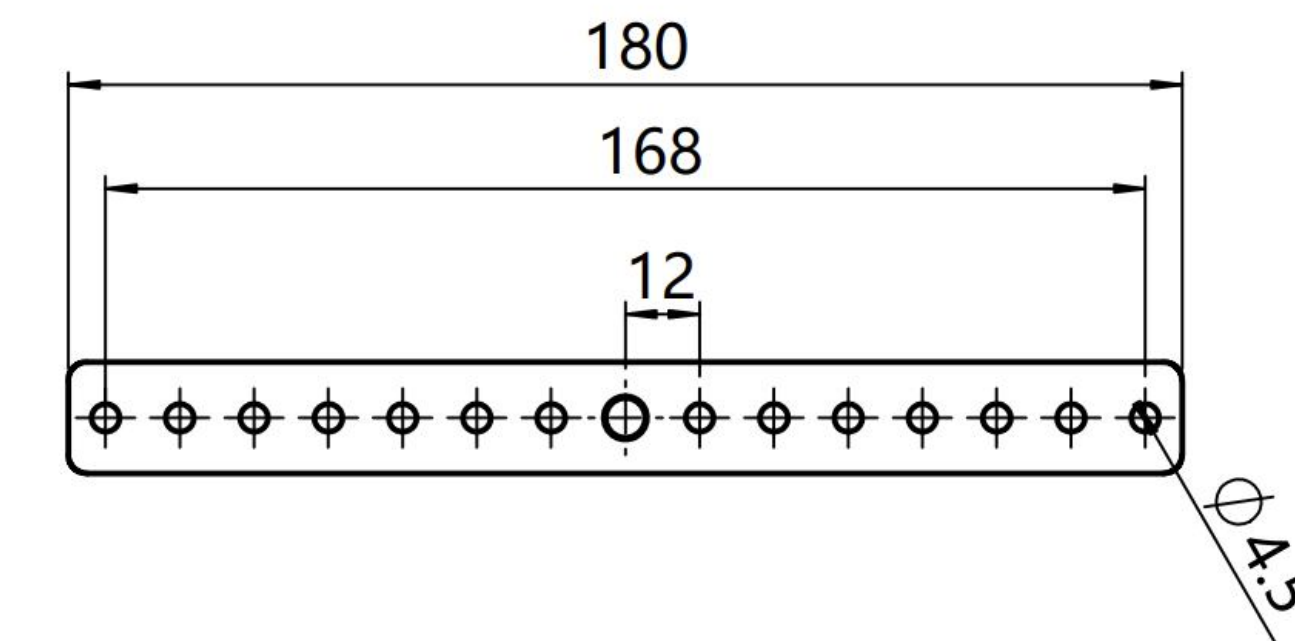
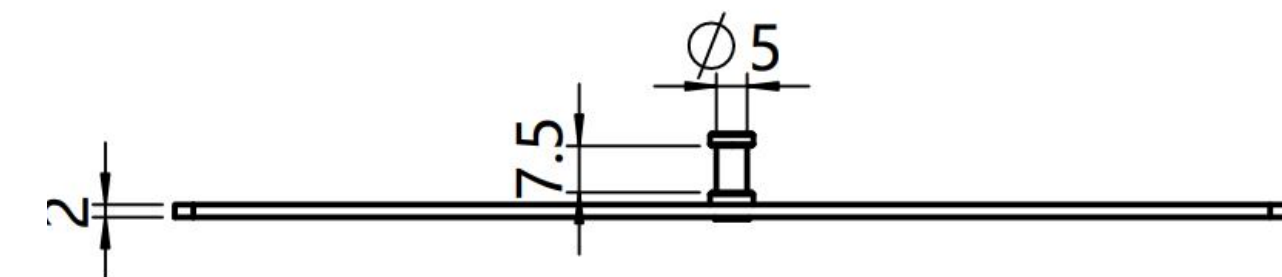
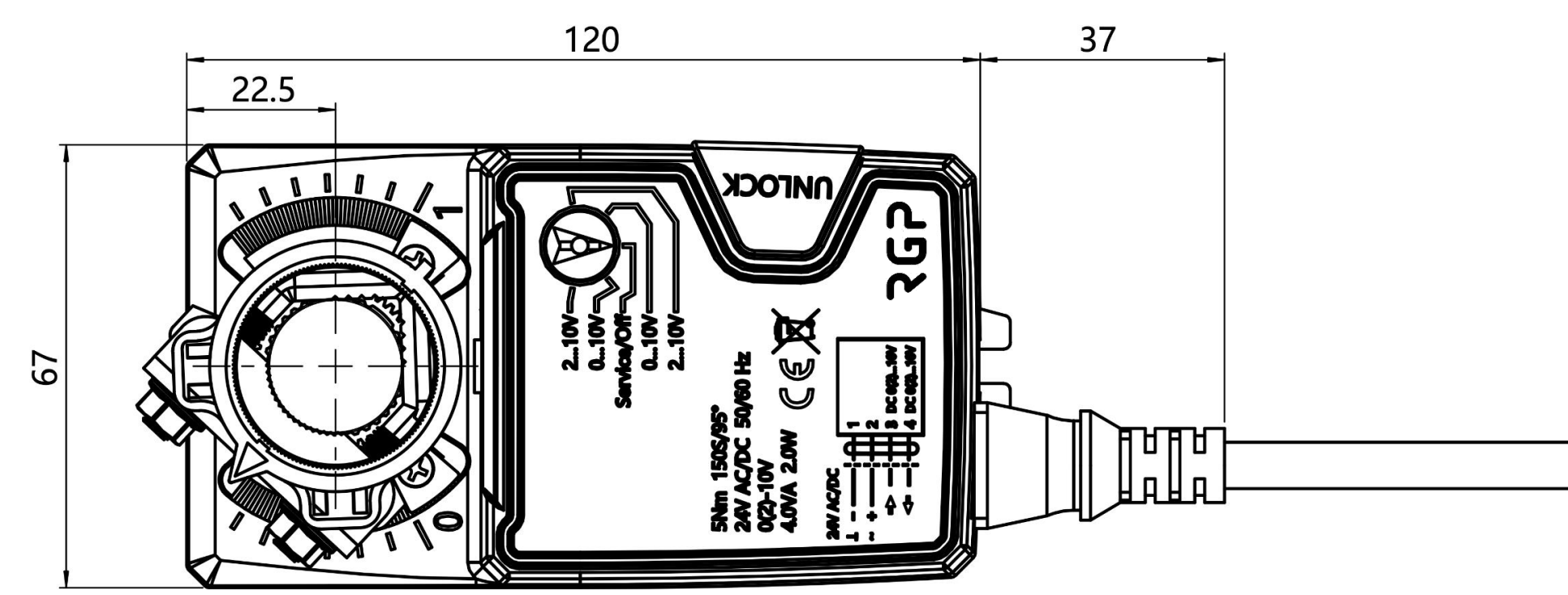
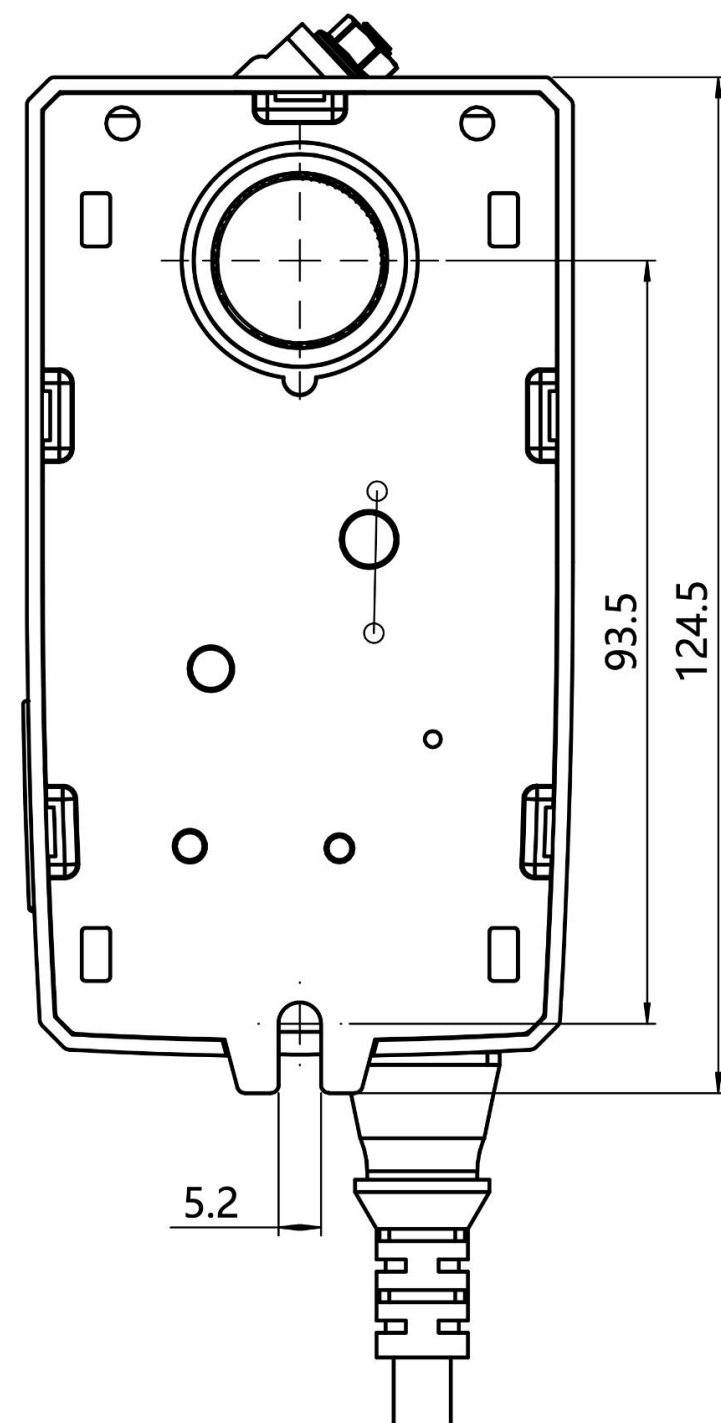
ПРОИЗВОДИТЕЛЬ:
ООО «Завод РГП»
190020, г. Санкт-Петербург,
наб. Обводного канала
д. 223-225, лит. С

✉ info@rgp-tech.ru
✉ sales@rgp-tech.ru
☎ +7 (812) 425-61-16
🌐 www.rgp-tech.ru

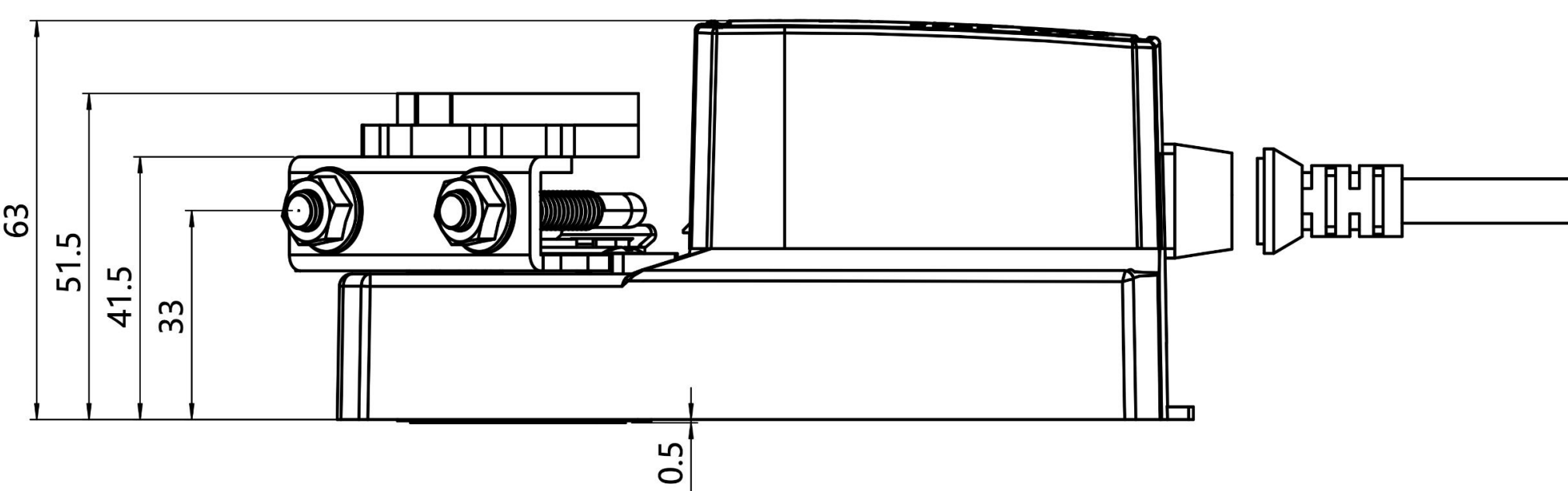
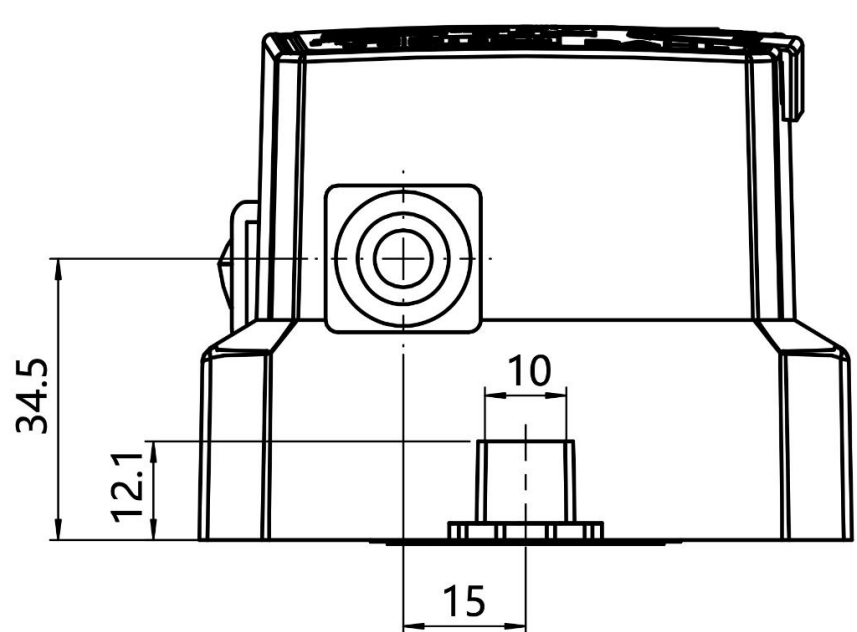
ГАБАРИТНЫЙ ЧЕРТЕЖ



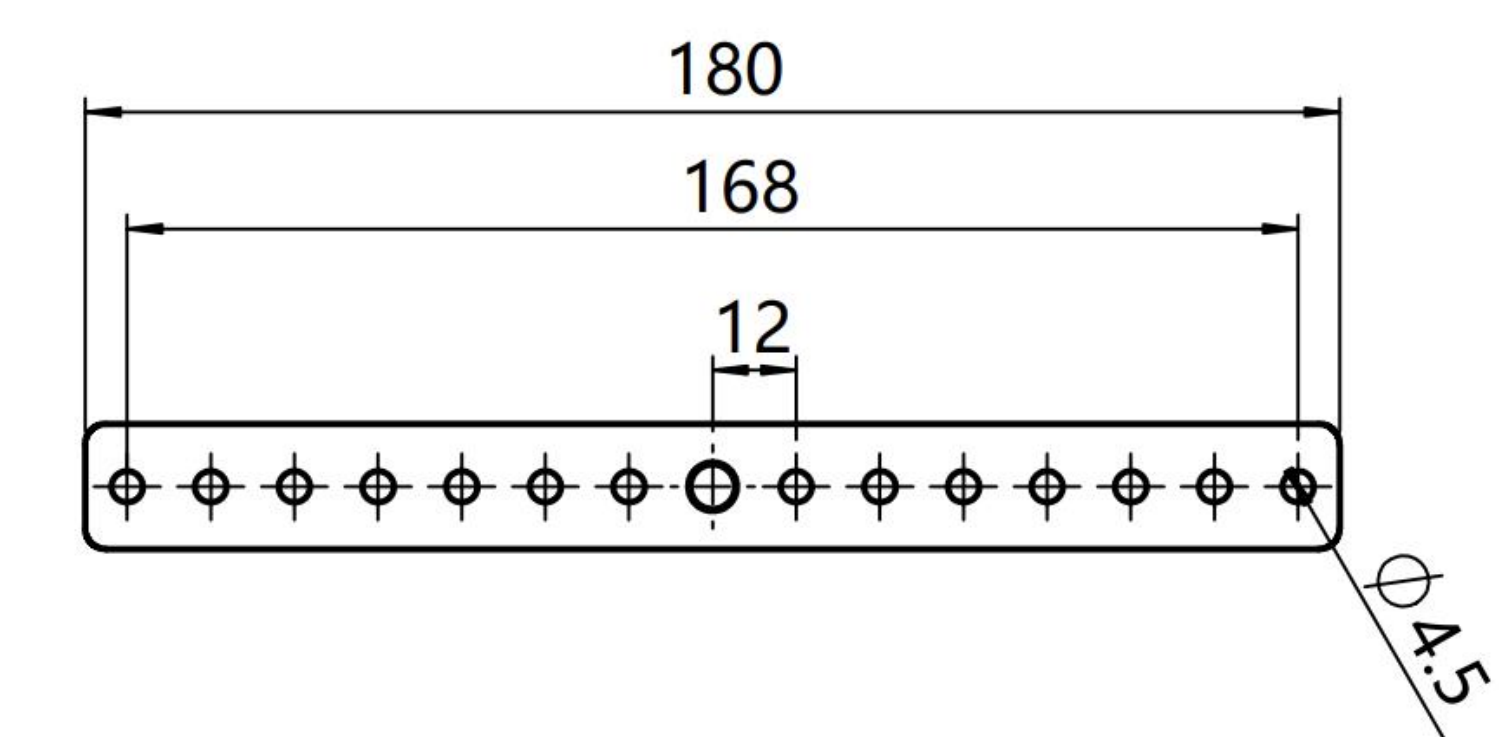
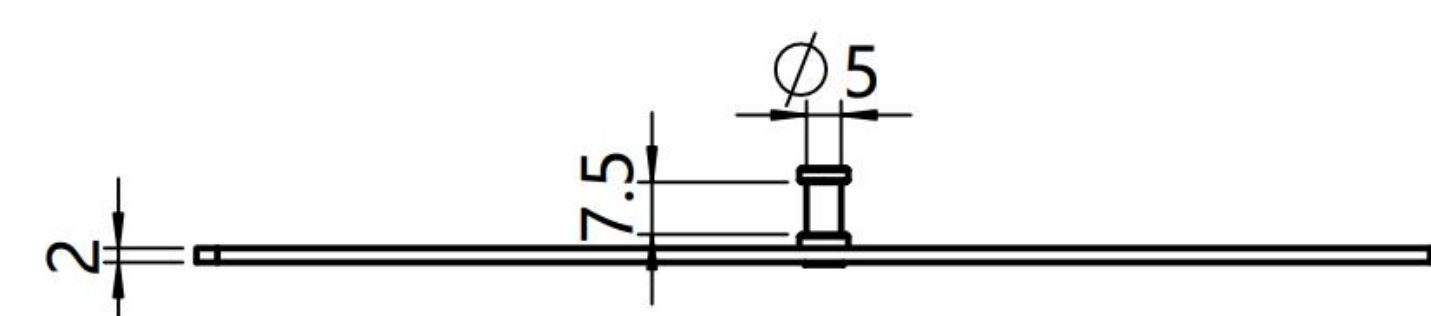
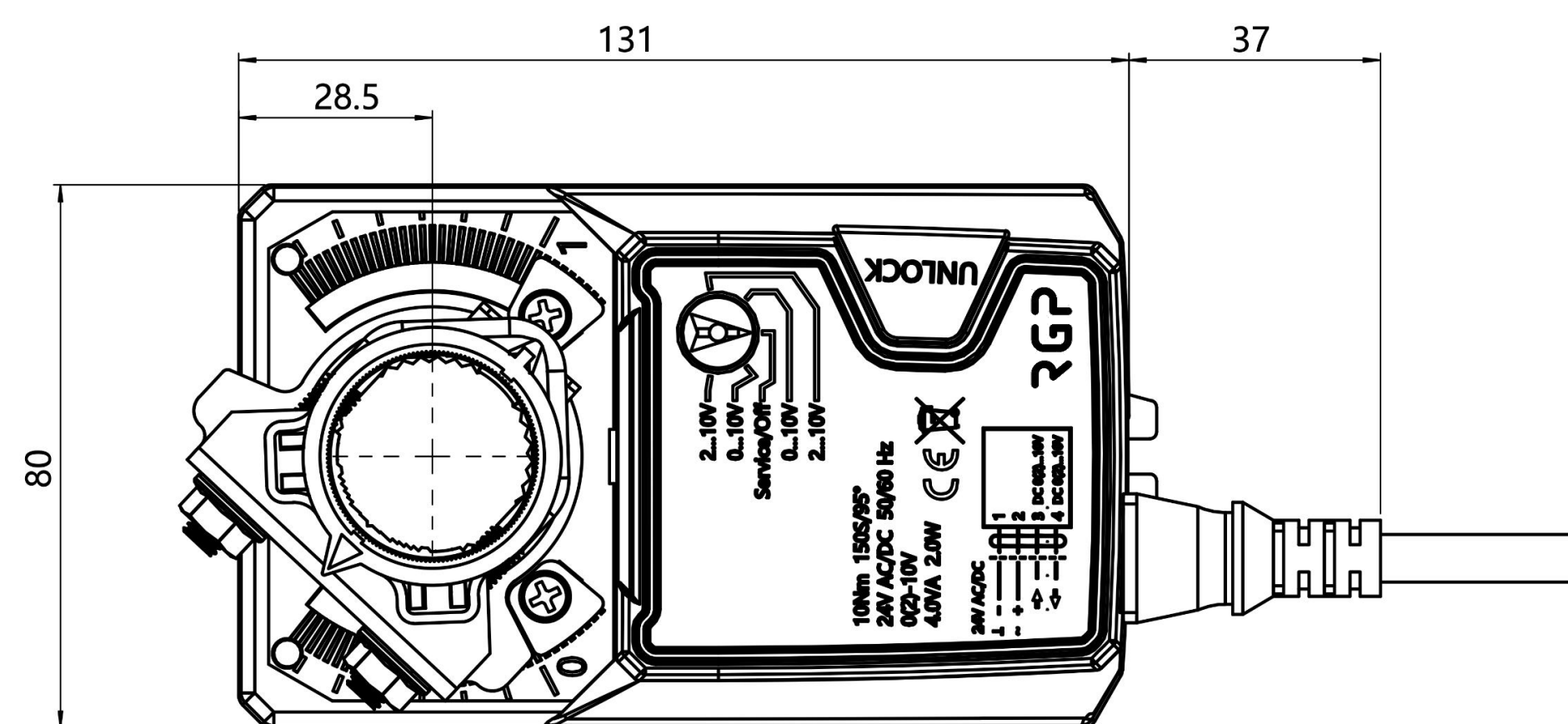
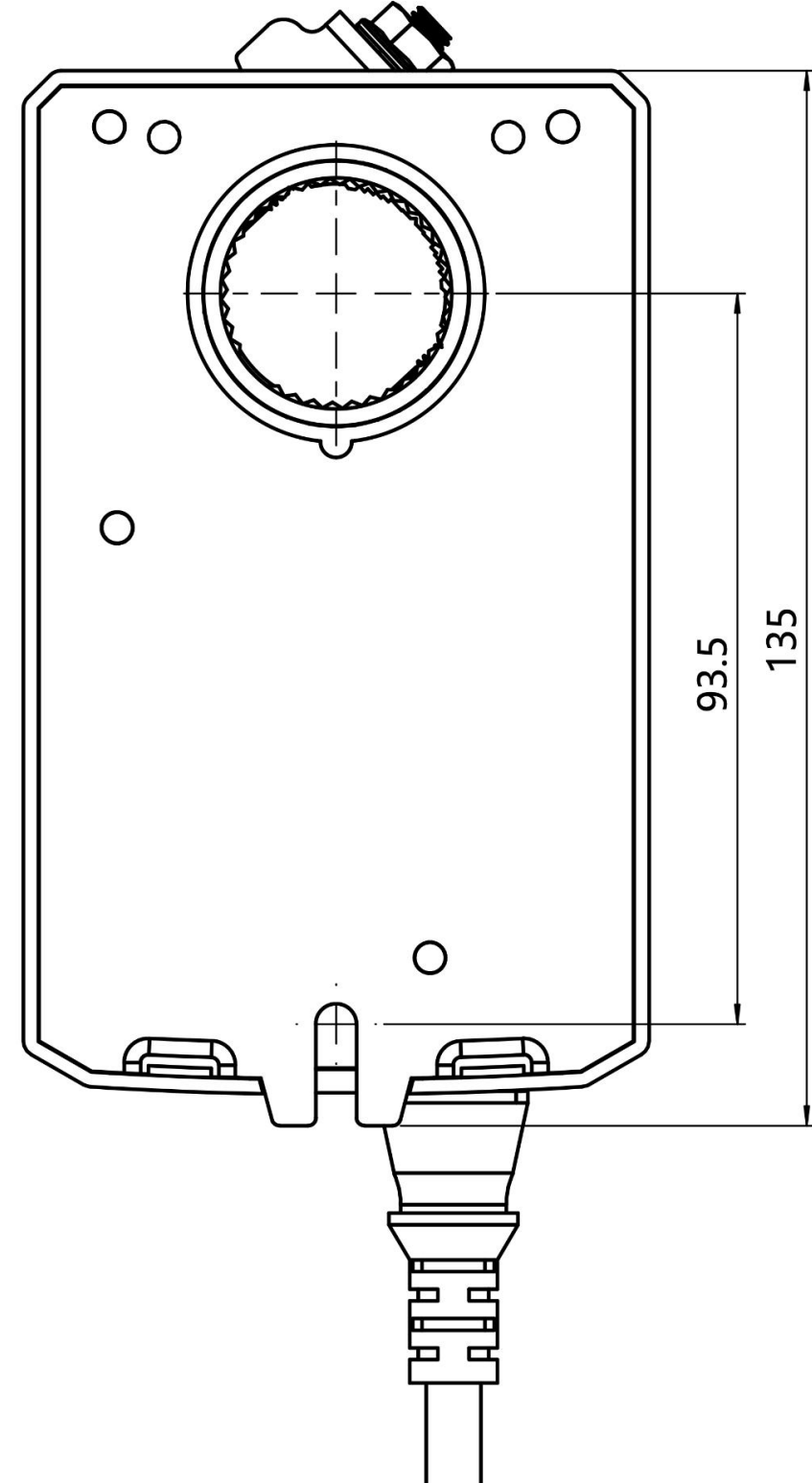
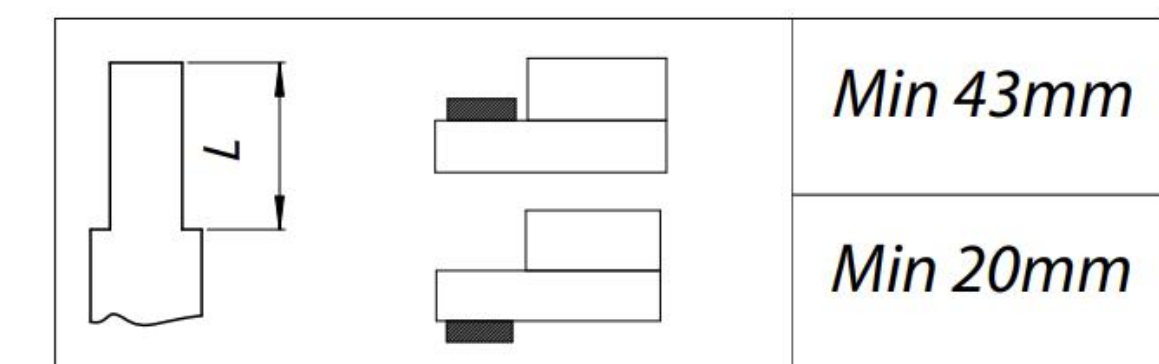
6...20	≥6	≤20



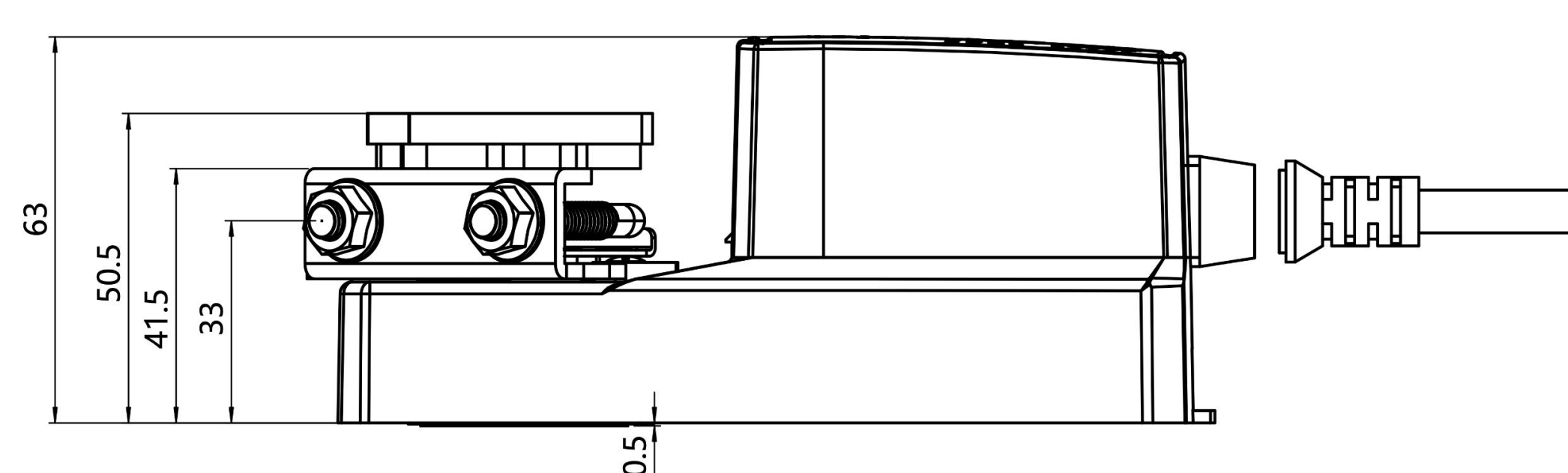
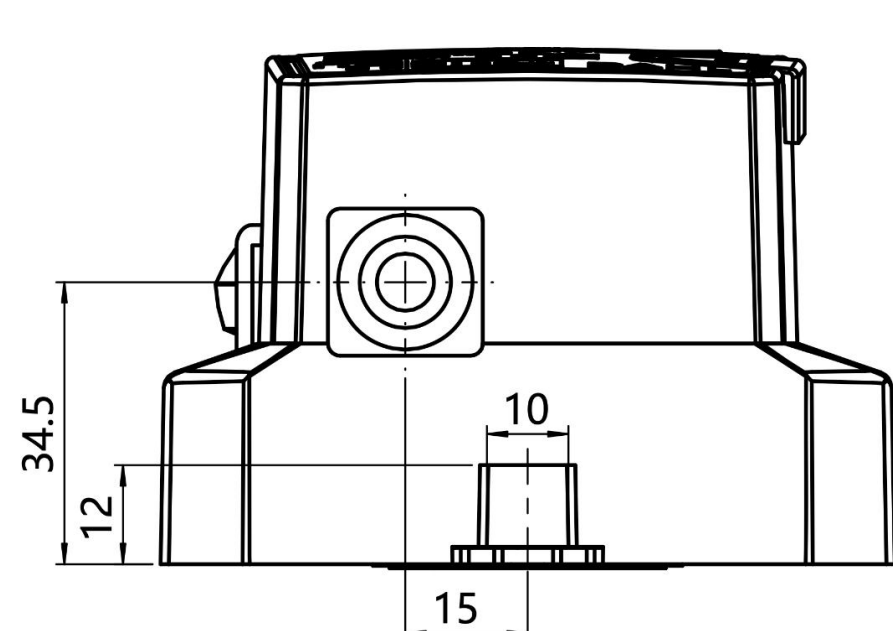
ADA-05



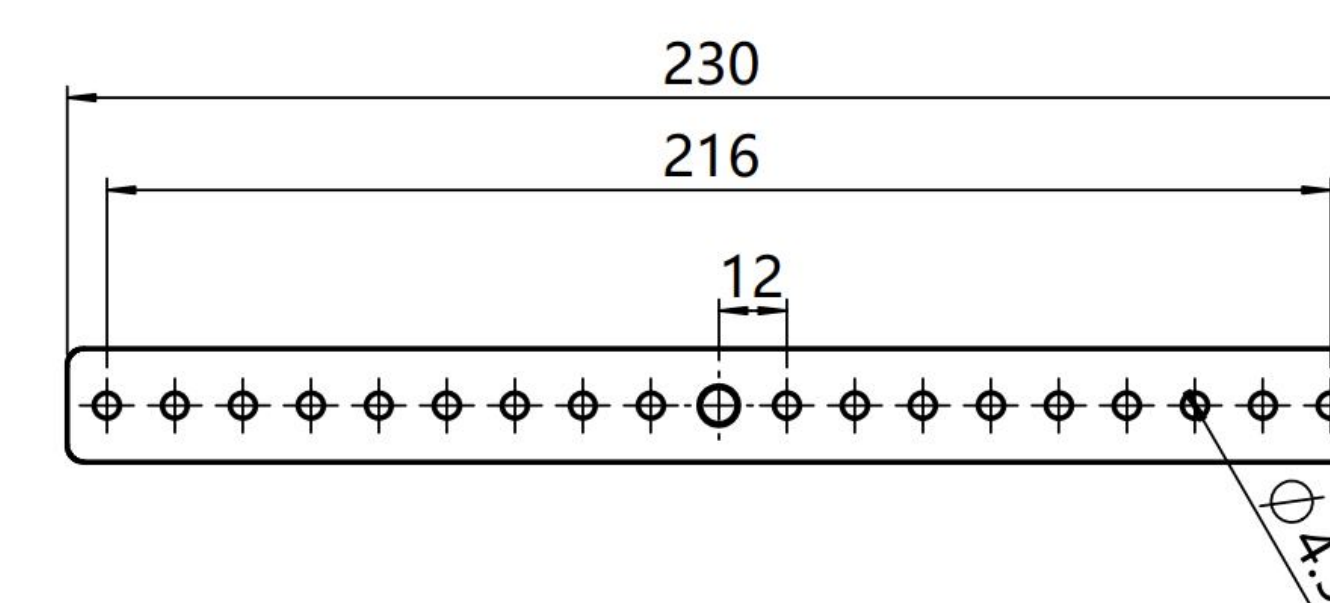
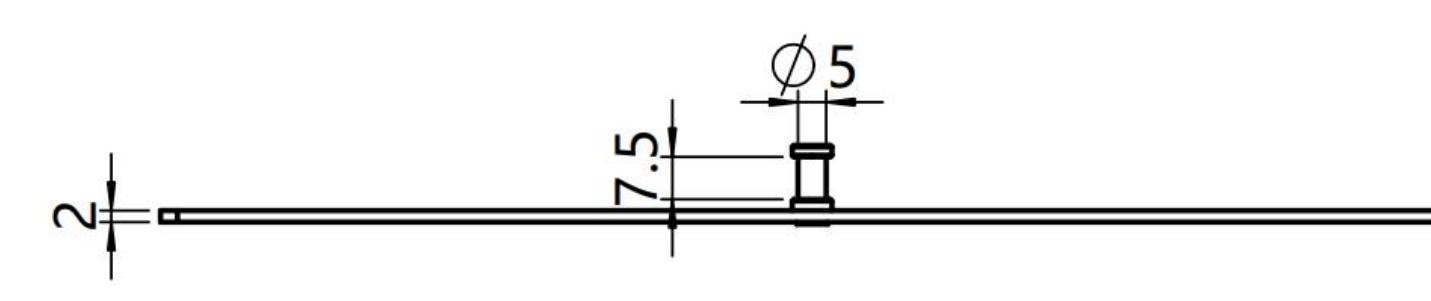
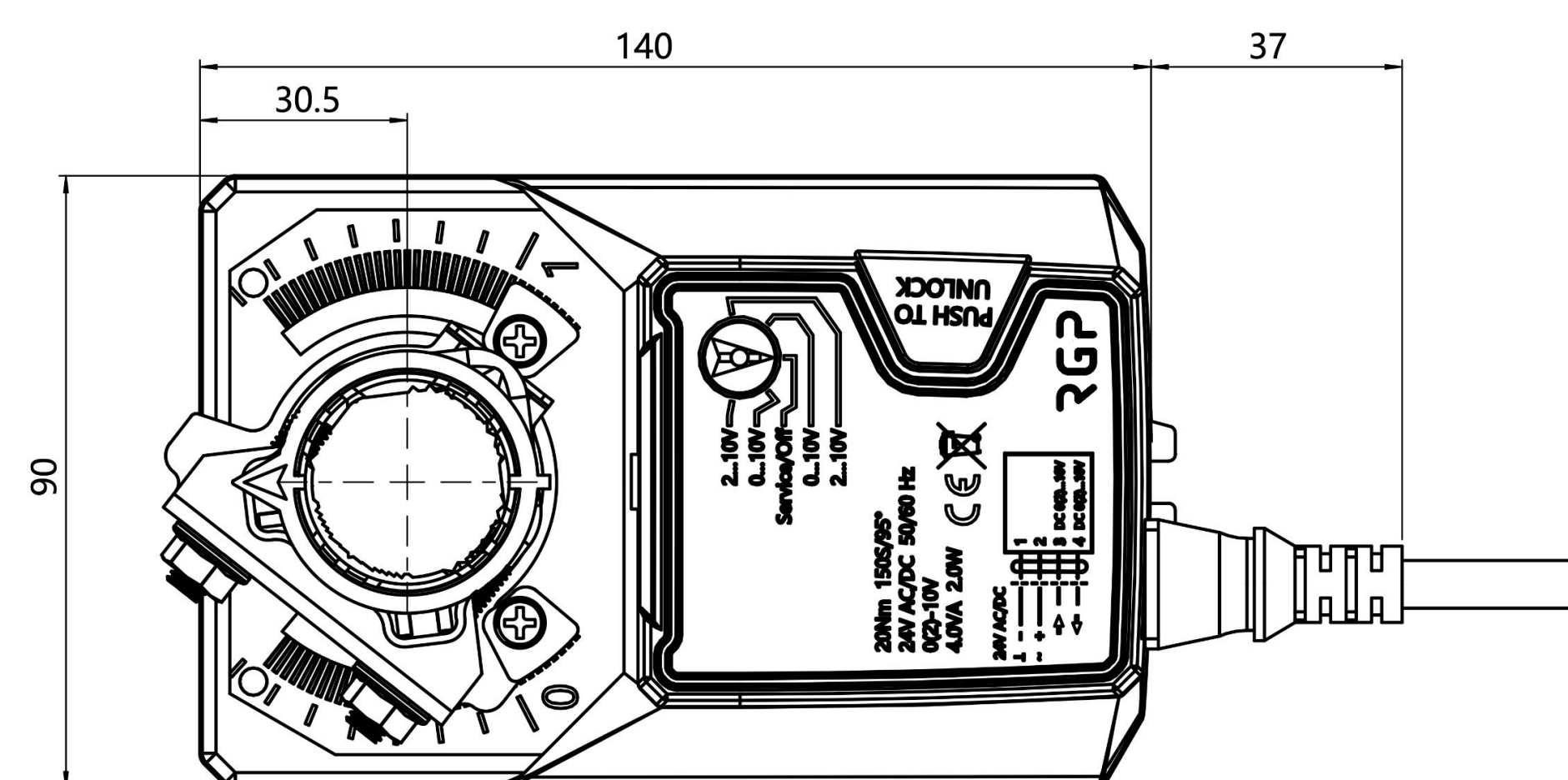
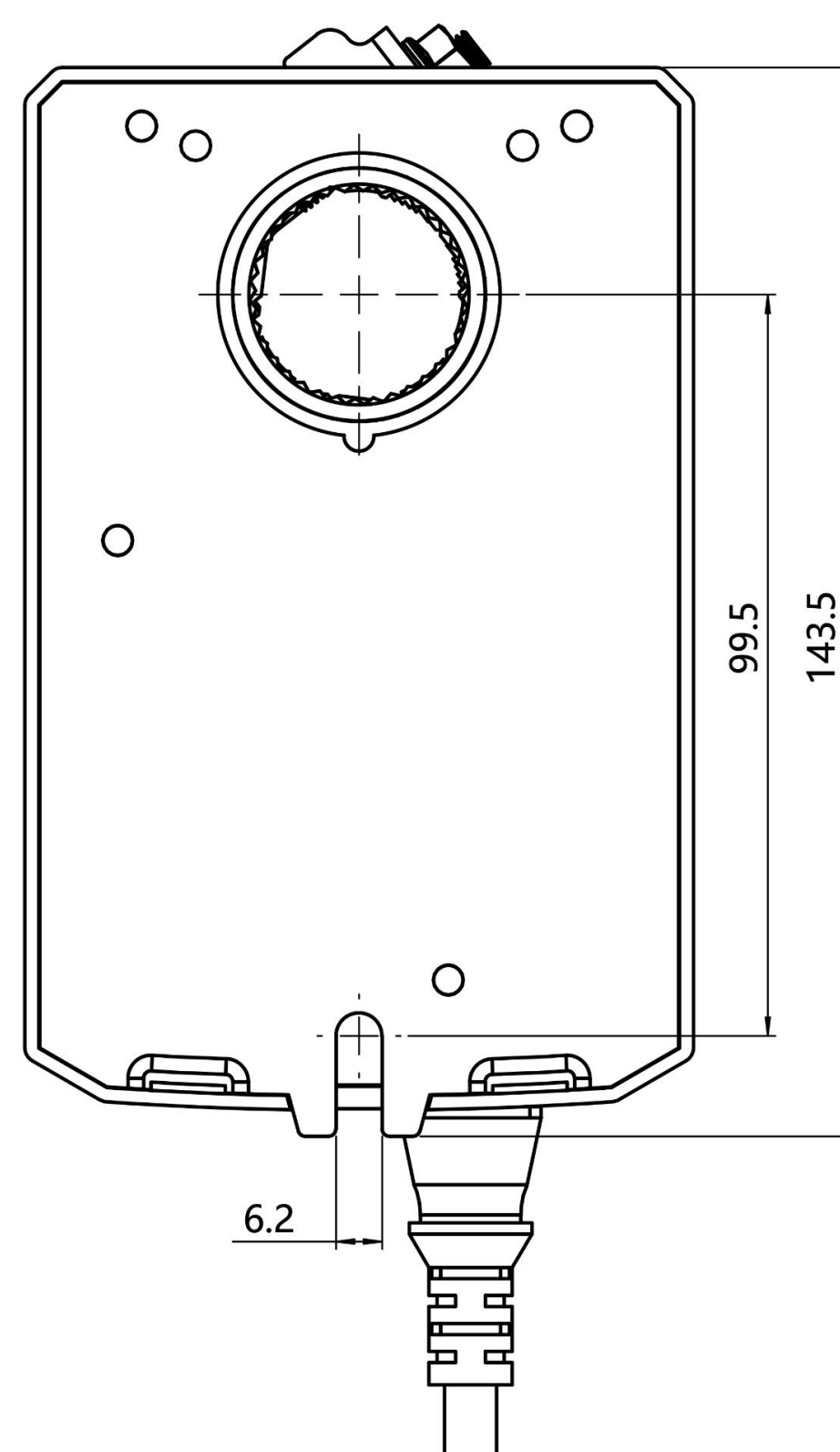
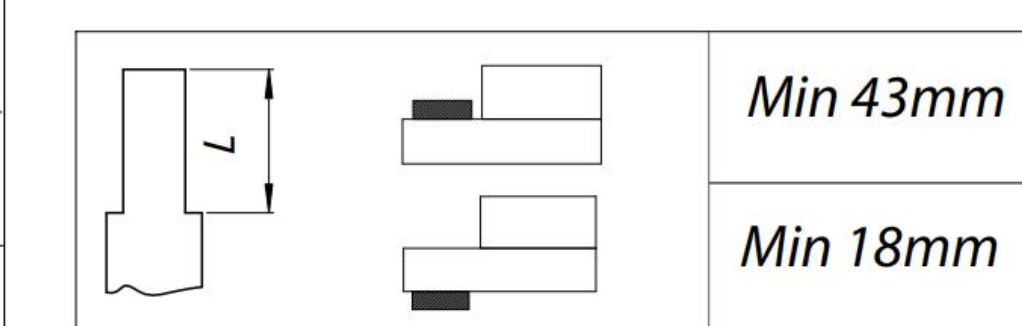
8...26.7	≥8	≤26.7
8...20	≥8	≤20



ADA-10



8...26.7	≥8	≤26.7
8...20	≥8	≤20



ADA-20

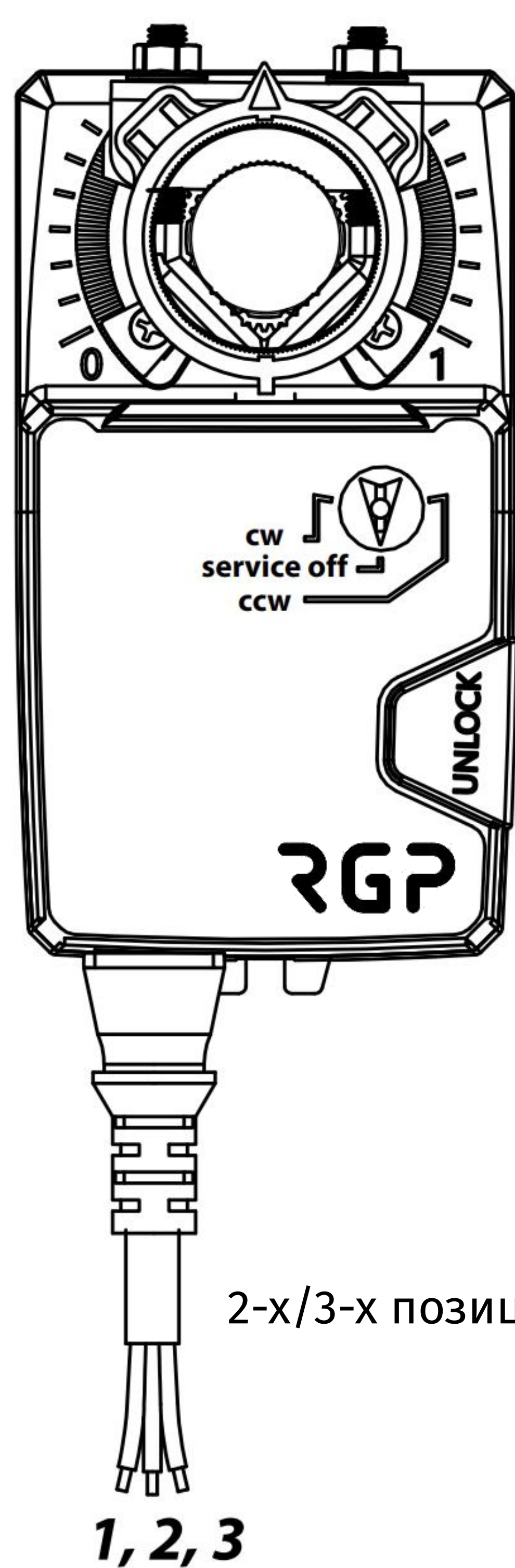


RGP

ПРОИЗВОДИТЕЛЬ:
 ООО «Завод РГП»
 190020, г. Санкт-Петербург,
 наб. Обводного канала
 д. 223-225, лит. С

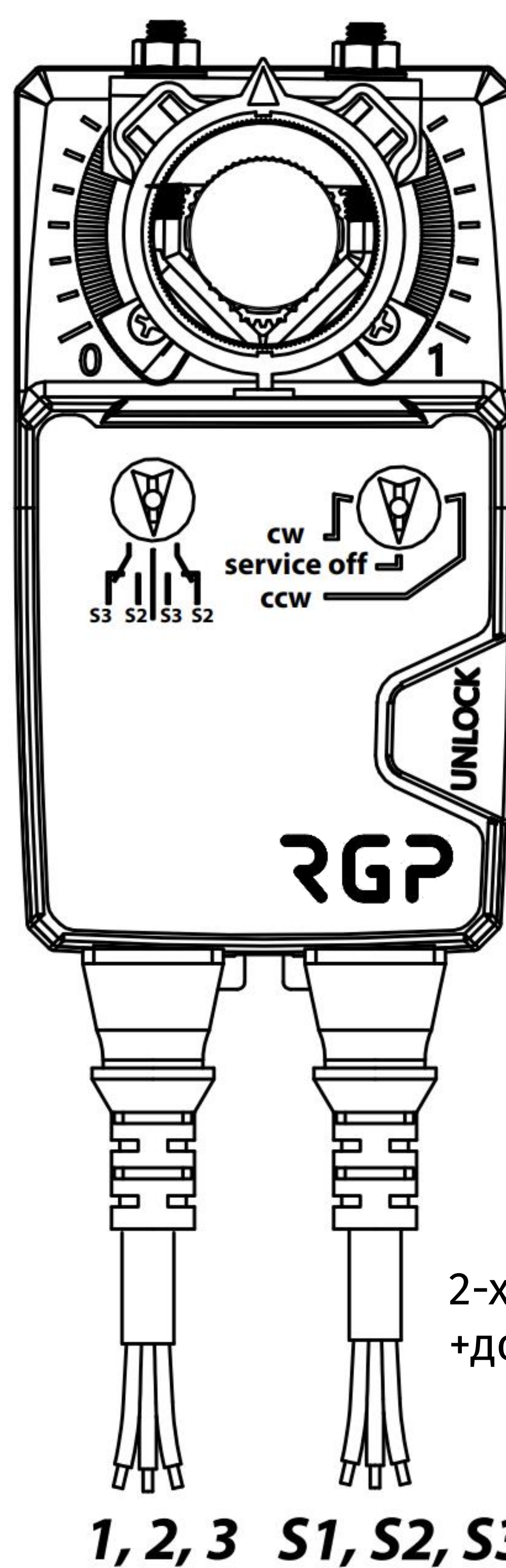
✉ info@rgp-tech.ru
 ✉ sales@rgp-tech.ru
 ☎ +7 (812) 425-61-16
 🌐 www.rgp-tech.ru

ВНЕШНИЙ ВИД



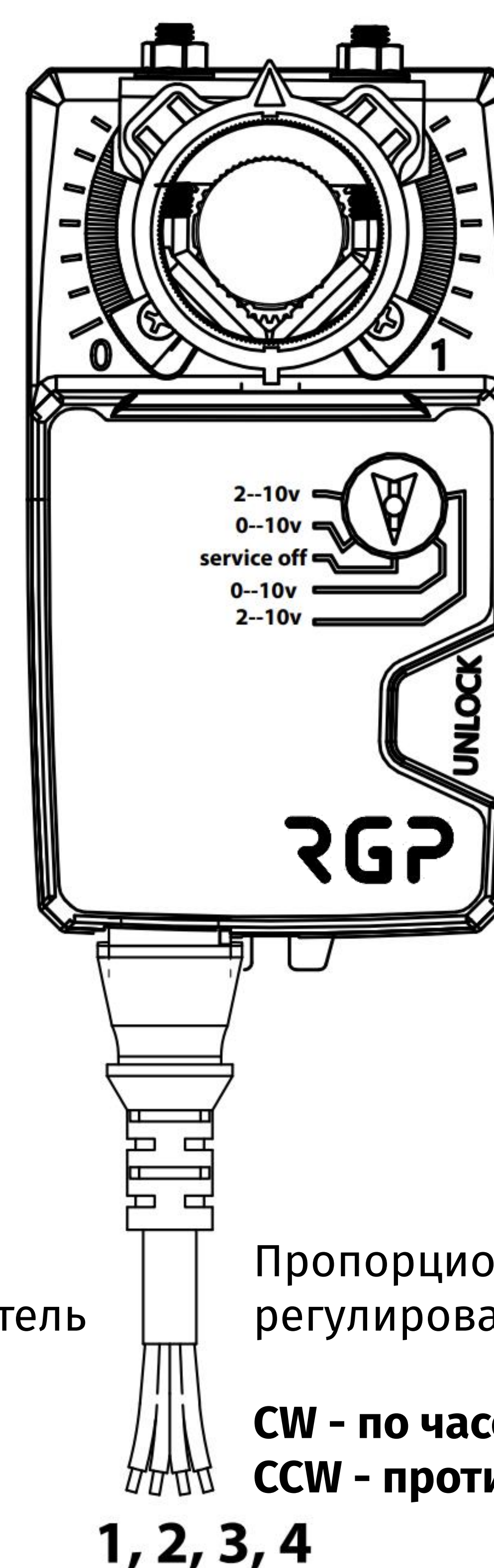
2-х/3-х позиционное

1, 2, 3



2-х/3-х позиционное
+дополнительный переключатель

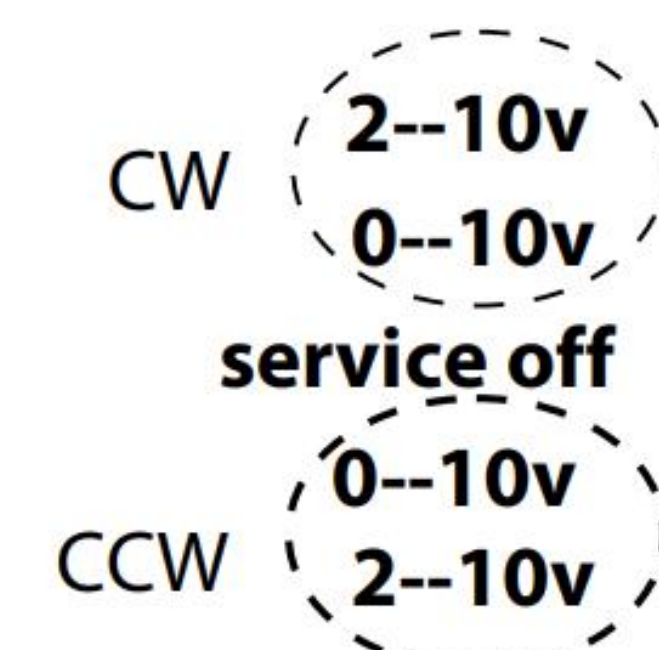
1, 2, 3 S1, S2, S3



Пропорциональное
регулирование 0(2)...10В

CW - по часовой стрелке,
CCW - против часовой стрелки

1, 2, 3, 4



1 - черный, 2- коричневый, 3- голубой, 4 - белый, S1 - белый, S2 - красный, S3 - зеленый

НОМЕНКЛАТУРА

Артикул	Напряжение	Площадь заслонки	Размер вала	Потребляемая мощность
ADA-230-05	230В AC	1 м ²	◇ 6-14 мм./ Ø 6-20 мм.	1,5 Вт, (в ожидании - 0,5 Вт)
ADA-230-05S	230В AC	1 м ²	◇ 6-14 мм./ Ø 6-20 мм.	1,5 Вт, (в ожидании - 0,5 Вт)
ADA-24-05	24В AC/DC	1 м ²	◇ 6-14 мм./ Ø 6-20 мм.	1,5 Вт, (в ожидании - 0,5 Вт)
ADA-24-05S	24В AC/DC	1 м ²	◇ 6-14 мм./ Ø 6-20 мм.	1,5 Вт, (в ожидании - 0,5 Вт)
ADA-24-05PRO	24В AC/DC	1 м ²	◇ 6-14 мм./ Ø 6-20 мм.	1,5 Вт, (в ожидании - 0,5 Вт)
ADA-230-10	230В AC	2 м ²	◇ 8-18 мм./ Ø 8-26 мм.	2 Вт, (в ожидании - 0,6 Вт)
ADA-230-10S	230В AC	2 м ²	◇ 8-18 мм./ Ø 8-26 мм.	2 Вт, (в ожидании - 0,6 Вт)
ADA-24-10	24В AC/DC	2 м ²	◇ 8-18 мм./ Ø 8-26 мм.	2 Вт, (в ожидании - 0,6 Вт)
ADA-24-10S	24В AC/DC	2 м ²	◇ 8-18 мм./ Ø 8-26 мм.	2 Вт, (в ожидании - 0,6 Вт)
ADA-24-10PRO	24В AC/DC	2 м ²	◇ 8-18 мм./ Ø 8-26 мм.	2 Вт, (в ожидании - 0,6 Вт)
ADA-230-20	230В AC	4 м ²	◇ 8-18 мм./ Ø 8-26 мм.	3 Вт, (в ожидании - 0,7 Вт)
ADA-230-20S	230В AC	4 м ²	◇ 8-18 мм./ Ø 8-26 мм.	3 Вт, (в ожидании - 0,7 Вт)
ADA-24-20	24В AC/DC	4 м ²	◇ 8-18 мм./ Ø 8-26 мм.	3 Вт, (в ожидании - 0,7 Вт)
ADA-24-20S	24В AC/DC	4 м ²	◇ 8-18 мм./ Ø 8-26 мм.	3 Вт, (в ожидании - 0,7 Вт)
ADA-24-20PRO	24В AC/DC	4 м ²	◇ 8-18 мм./ Ø 8-26 мм.	3 Вт, (в ожидании - 0,7 Вт)



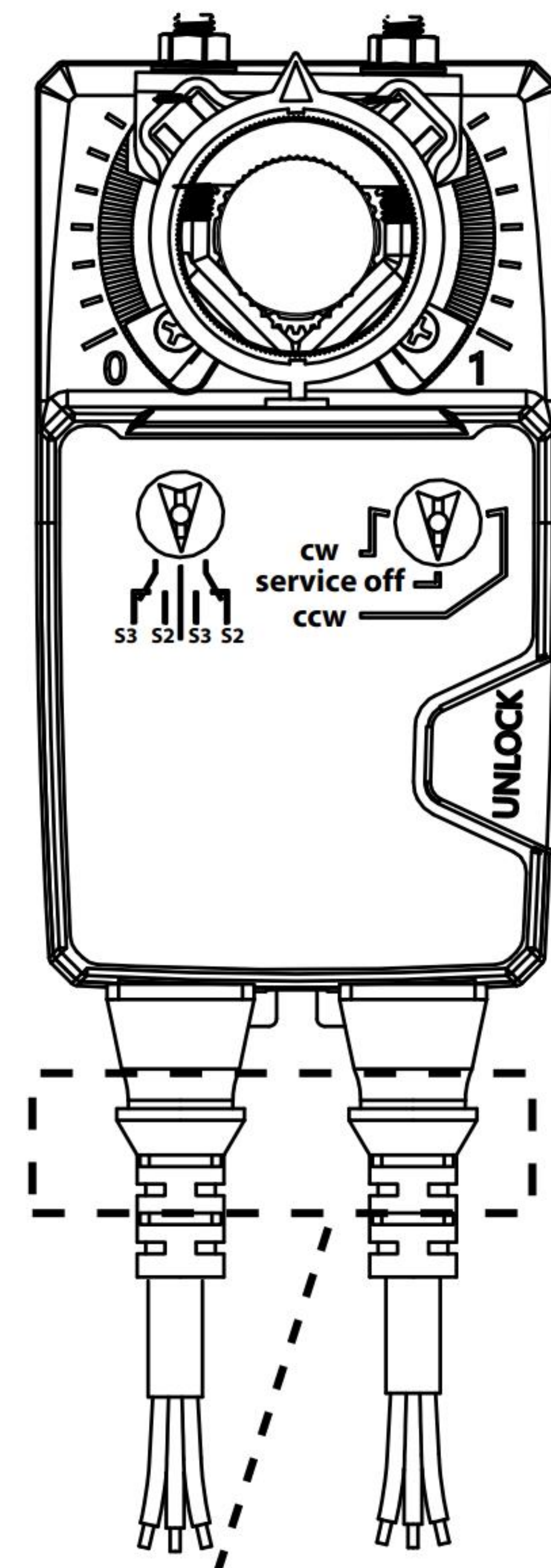
RGP

ПРОИЗВОДИТЕЛЬ:
ООО «Завод РГП»
190020, г. Санкт-Петербург,
наб. Обводного канала
д. 223-225, лит. С

✉ info@rgp-tech.ru
✉ sales@rgp-tech.ru
☎ +7 (812) 425-61-16
🌐 www.rgp-tech.ru

СХЕМЫ ПОДКЛЮЧЕНИЯ

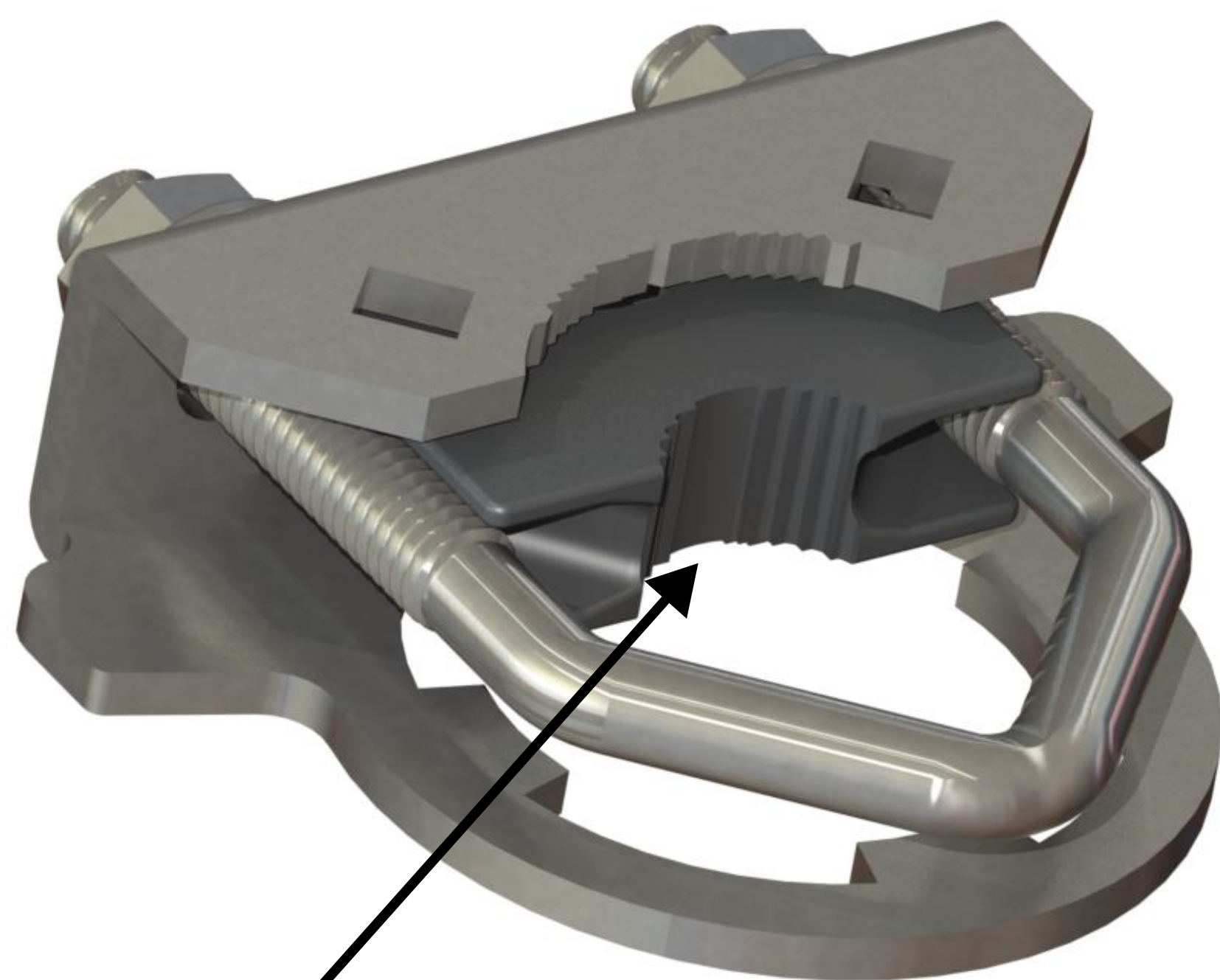
2-х позиционное подключение	24В AC/DC 	230В AC
3-х позиционное подключение	24В AC/DC 	230В AC
2-х позиционное подключение (концевые выключатели)	24В AC/DC 	230В AC
3-х позиционное подключение (концевые выключатели)	24В AC/DC 	230В AC
Плавное регулирование 0(2)...10В	24В AC/DC 	1 - черный 2 - коричневый 3 - голубой 4 - белый S1 - белый S2 - красный S3 - зеленый



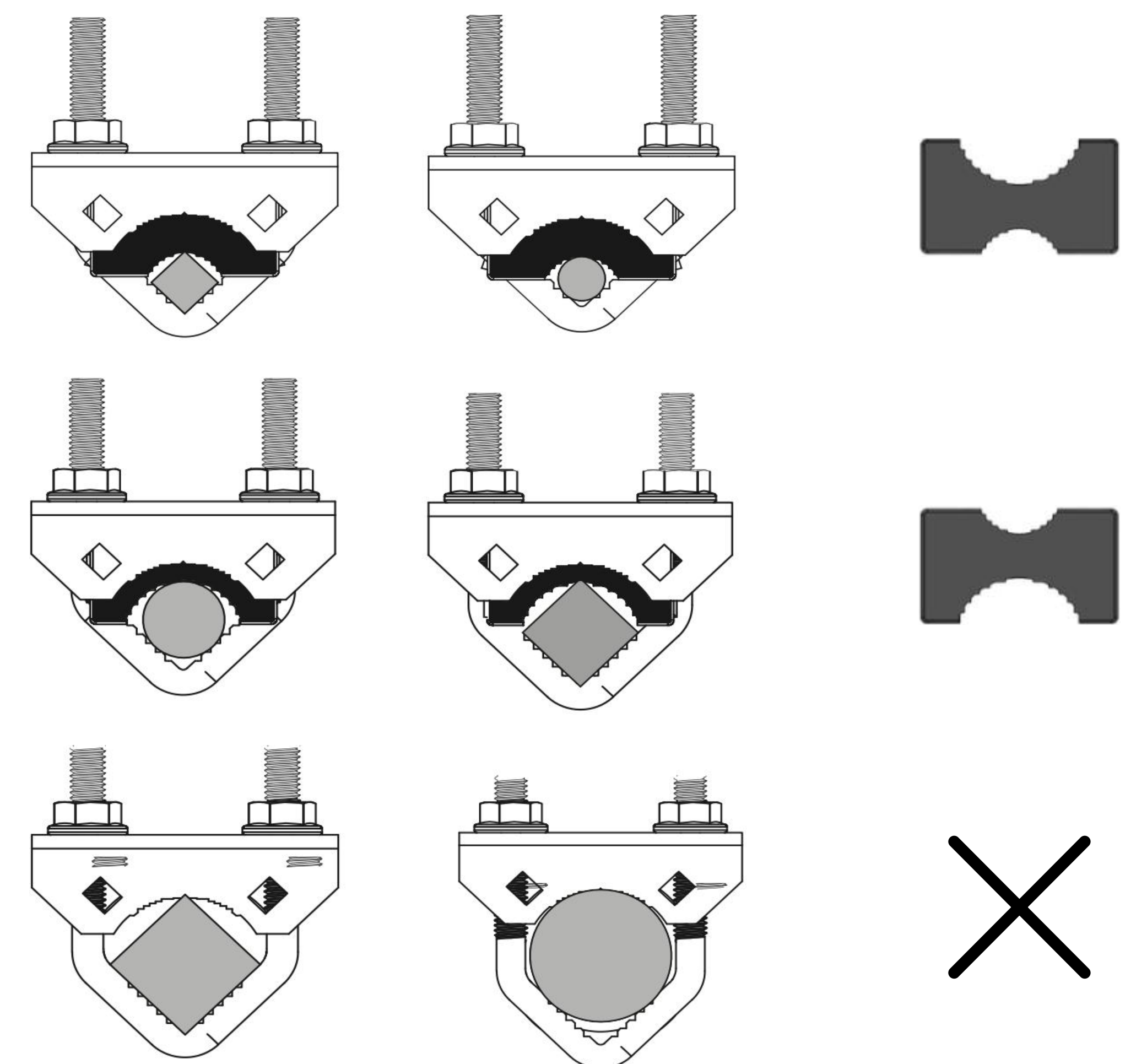
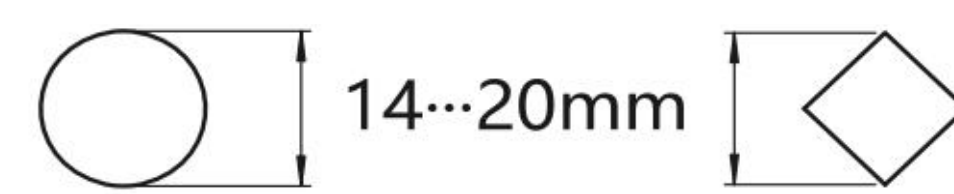
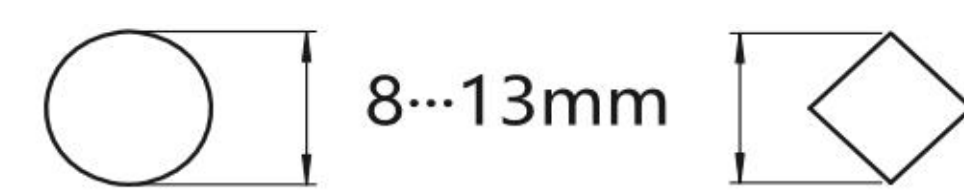
Кабель для подключения 4x0,75 мм² и/или 3x0,75 мм²

ФИКСАЦИЯ ВАЛА

Перед началом монтажа необходимо измерить вал и выбрать способ фиксации (см. рисунок)



Фиксирующая часть



ЗАМЕЧАНИЯ ПО БЕЗОПАСНОСТИ

- Внимание: для приводов типа «230» напряжение 230В.
- Привод может быть вскрыт только на заводе-изготовителе. Привод не содержит частей, пригодных для ремонта или замены пользователем.
- Не разрешается удалять кабель из электропривода.
- При расчёте крутящего момента необходимо учитывать данные изготовителя заслонки (площадь поперечного сечения, конструкцию, объект установки), а также условия воздушного потока.
- Устройство содержит электрические и электронные компоненты, в связи с чем недопустима утилизация вместе с бытовыми отходами.
- Электропривод защищён от перегрузки, не требует конечных выключателей и останавливается автоматически при достижении конечных положений.

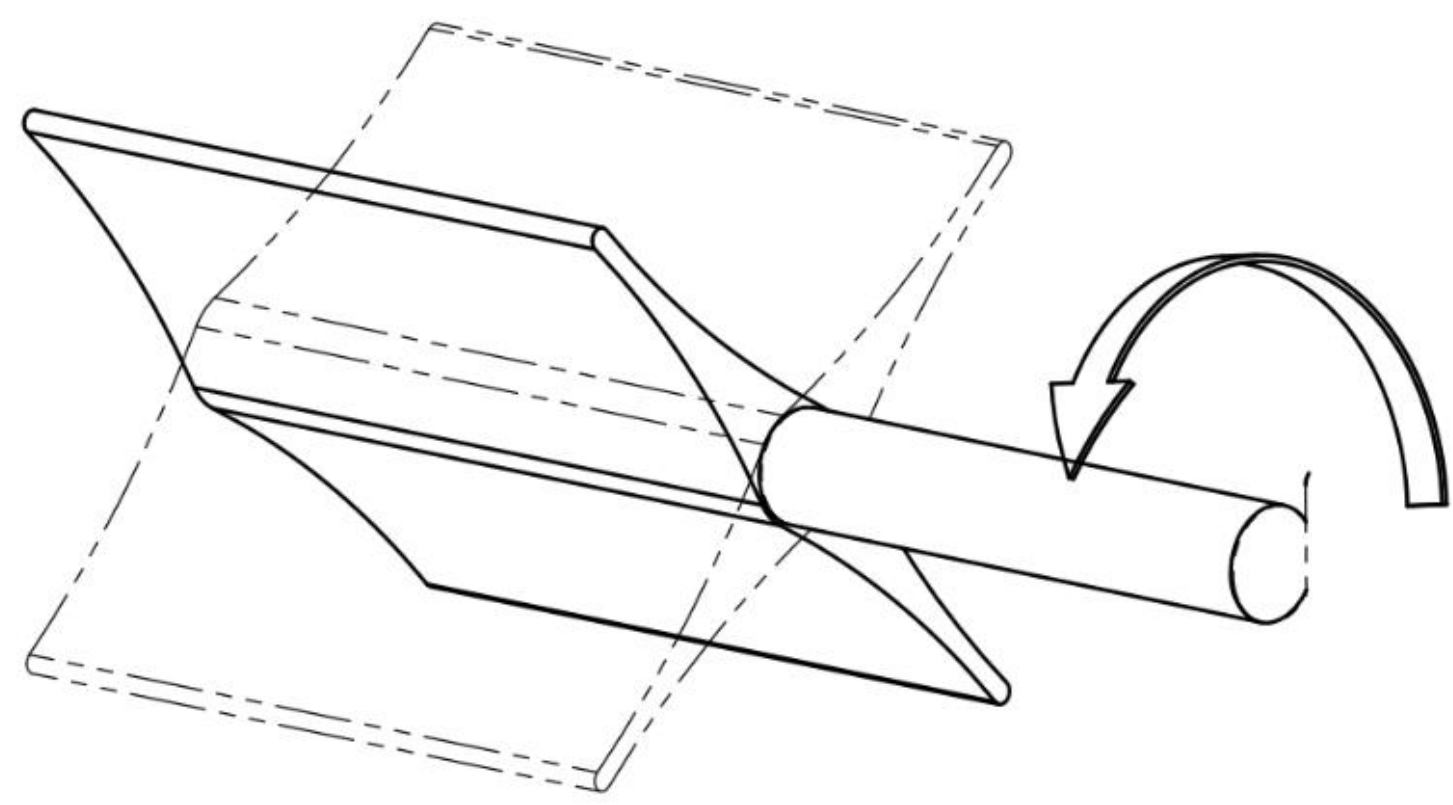


RGP

ПРОИЗВОДИТЕЛЬ:
 ООО «Завод РГП»
 190020, г. Санкт-Петербург,
 наб. Обводного канала
 д. 223-225, лит. С

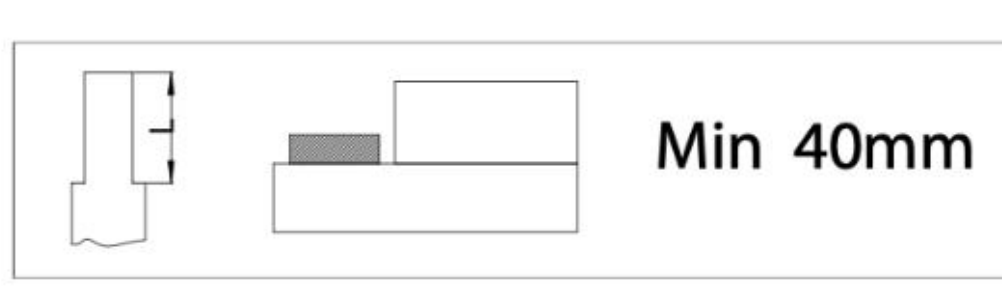
✉ info@rgp-tech.ru
 ✉ sales@rgp-tech.ru
 ☎ +7 (812) 425-61-16
 🌐 www.rgp-tech.ru

ИНСТРУКЦИЯ ПО МОНТАЖУ



Проверните вал до крайнего левого положения

5 Нм

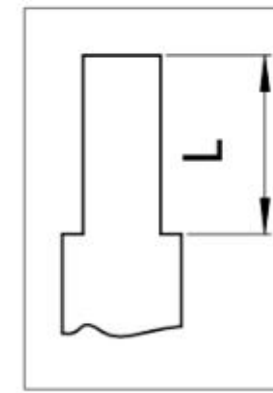


Min 40mm

6...20	≥6	≤20

10 Нм, 20 Нм

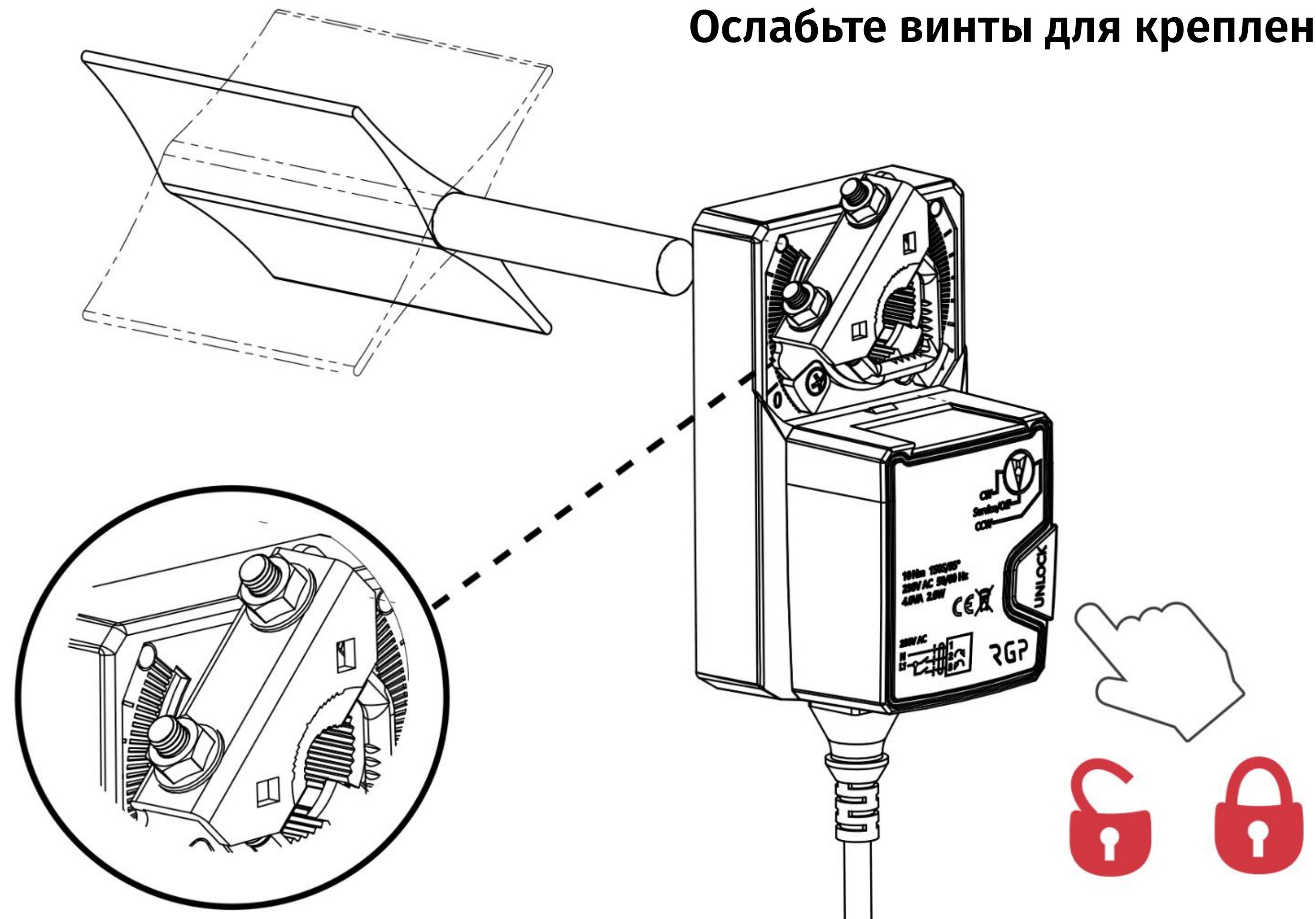
8...26.7	≥8	≤26.7
8...20	≥8	≤20



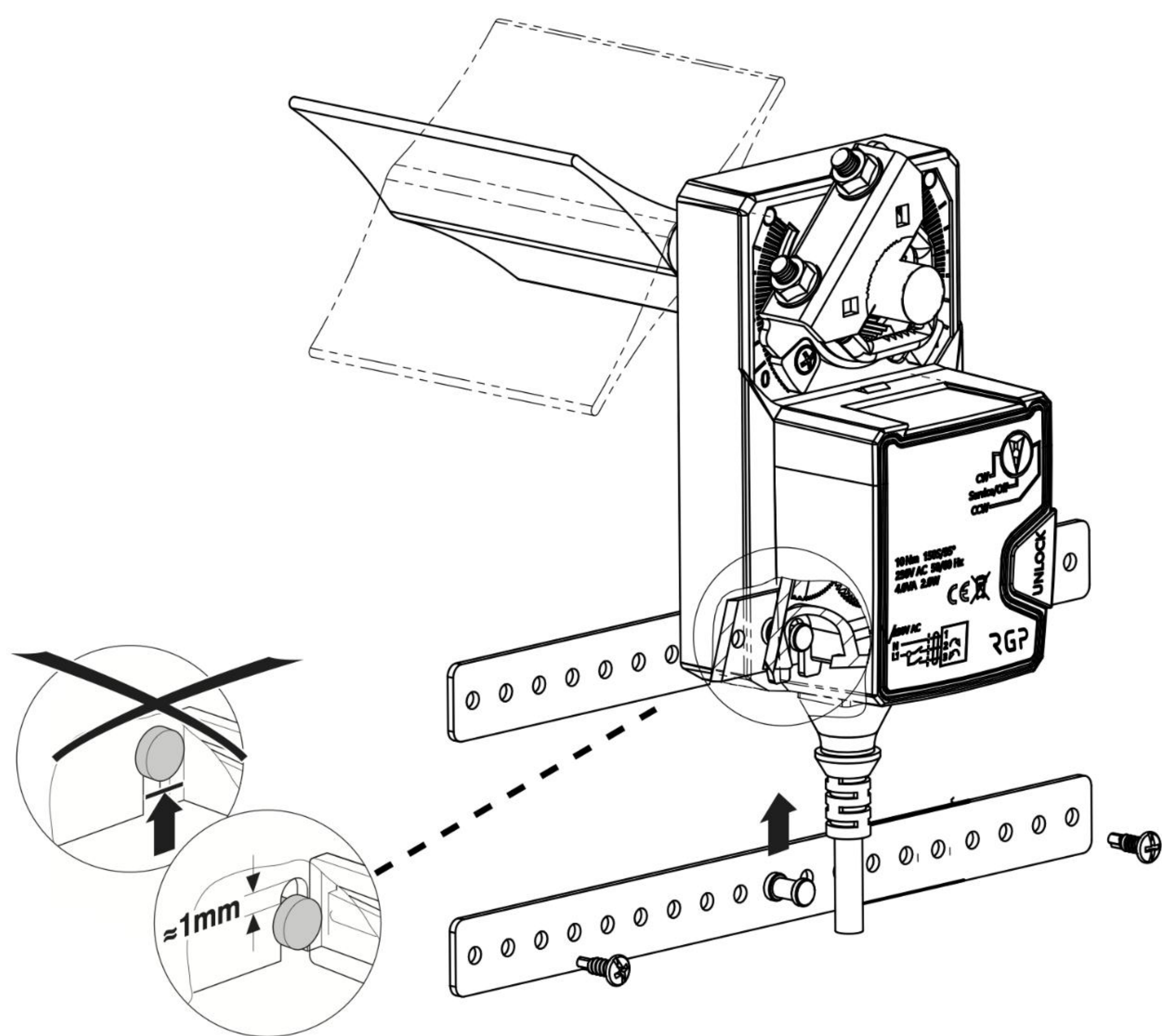
Min 43mm

Min 18mm

Ослабьте винты для крепления

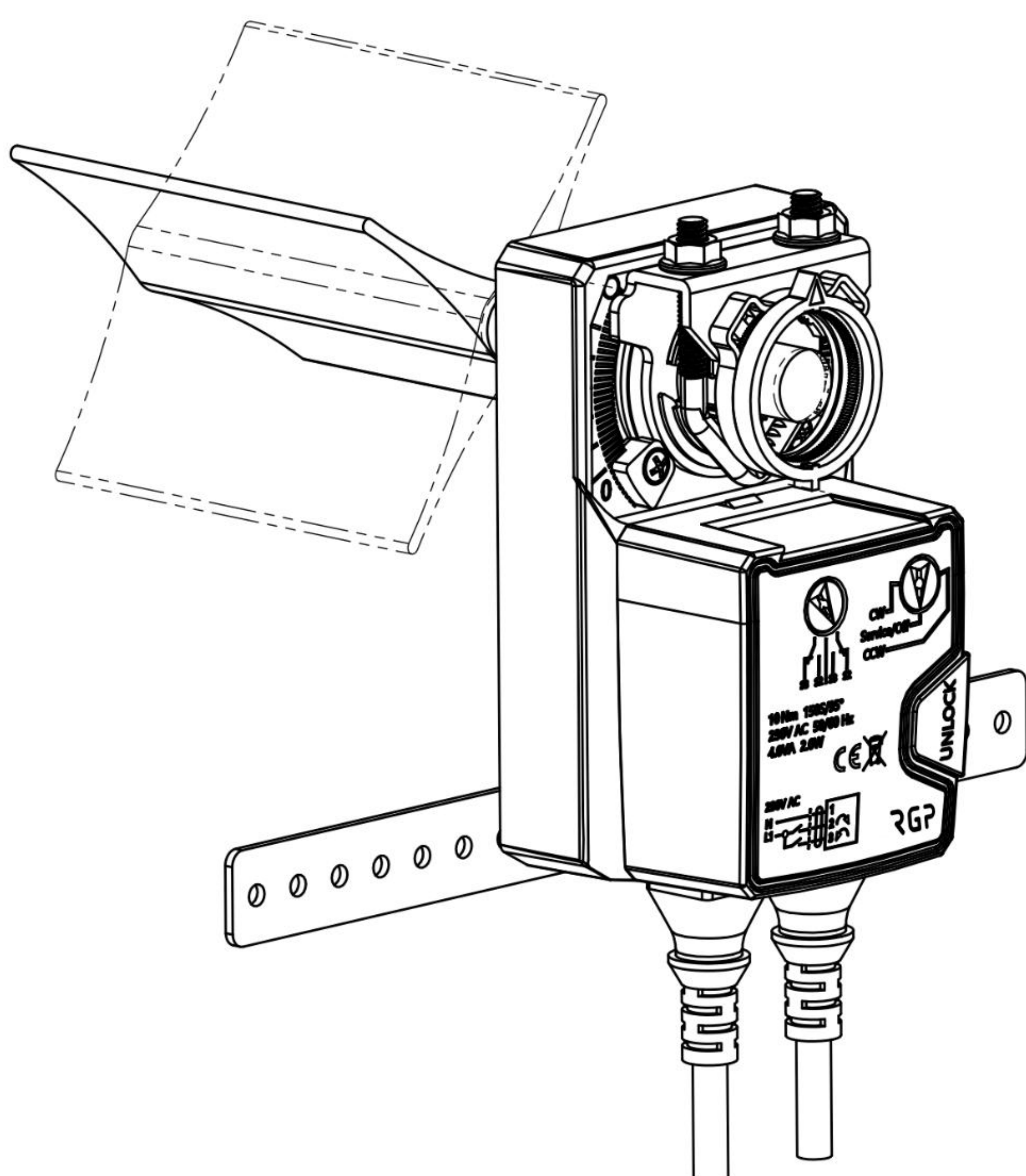
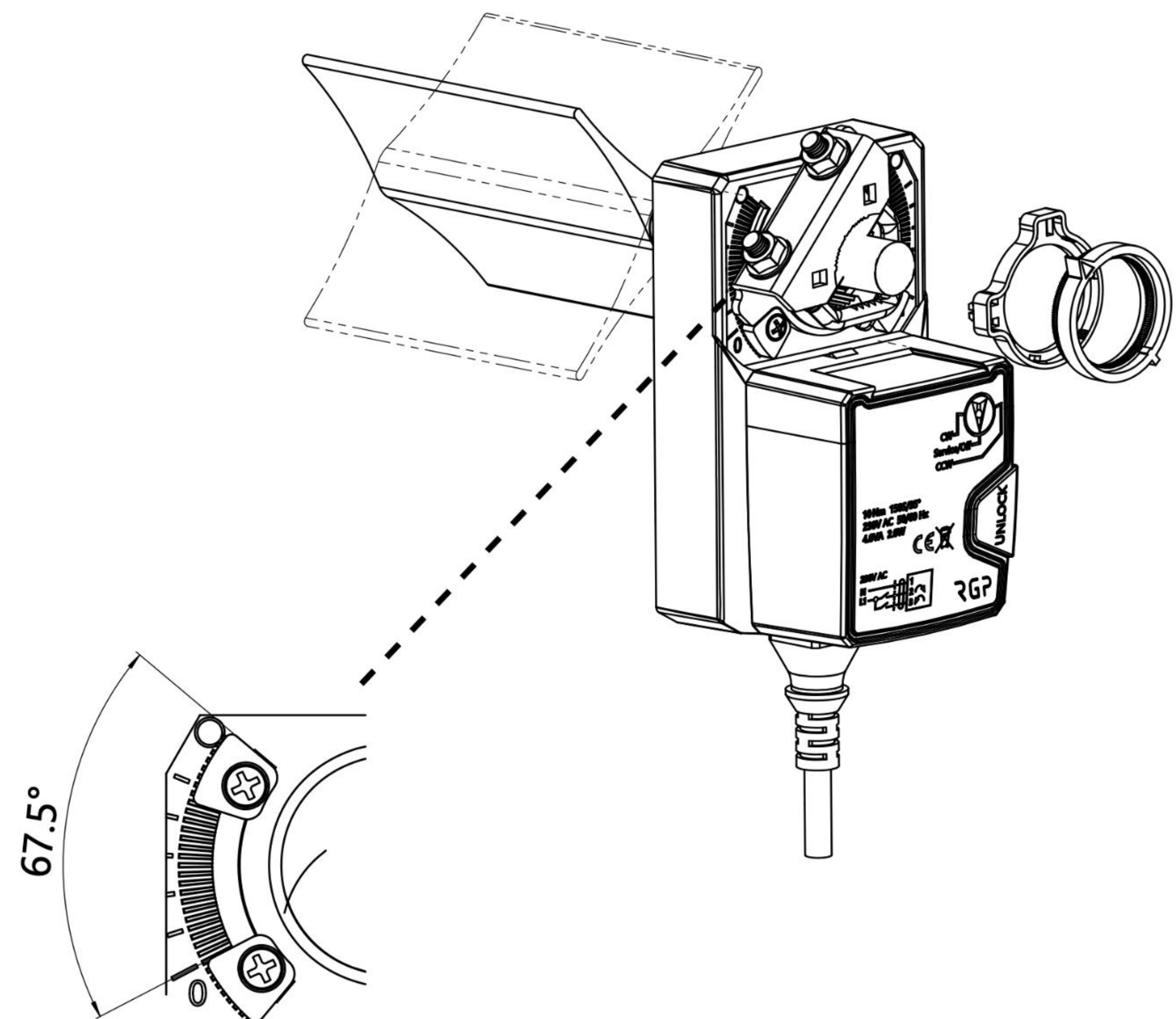


Разблокируйте привод, поверните фиксатор в крайнее левое положение

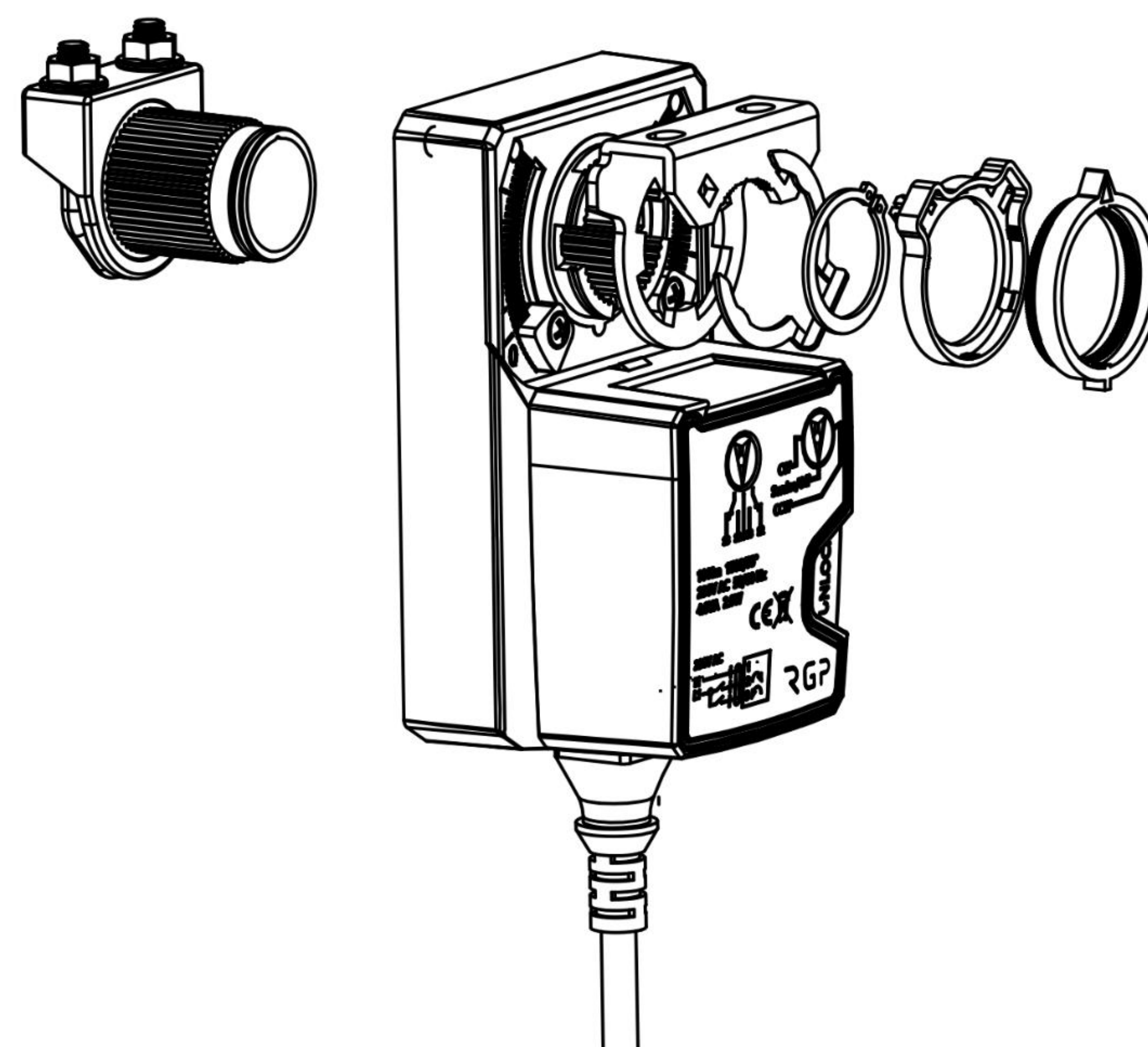


Установите кронштейн для фиксации привода, убедитесь, что зазор составляет примерно 1,0 мм

Затяните винты и зафиксируйте вал, установите индикатор положения



Реверсивная установка для приводов 10 Нм и 20 Нм



RGF

ПРОИЗВОДИТЕЛЬ:

ООО «Завод РГП»
190020, г. Санкт-Петербург,
наб. Обводного канала
д. 223-225, лит. С

✉ info@rgp-tech.ru
✉ sales@rgp-tech.ru
☎ +7 (812) 425-61-16
🌐 www.rgp-tech.ru