

# Руководство по эксплуатации



Мегаомметр


 **RGK** **RT-30**




## Содержание

1. Техника безопасности	4
2. Комплект поставки	5
3. Назначение прибора	6
4. Особенности и преимущества	6
5. Международные электрические символы	6
6. Устройство прибора	7
6.1 Дисплей	8
7. Кнопки управления	8
8. Работа с прибором	10
8.1 Измерение напряжения переменного тока	10
8.2 Измерение напряжения постоянного тока	11
8.3 Измерение малых сопротивлений	12
8.4 Измерение сопротивления изоляции	13
9. Прочие функции прибора	15
10. Замена батарей и предохранителя	15
11. Технические характеристики	16
12. Гарантийные обязательства	18

## ВНИМАНИЕ!

 Руководство по эксплуатации содержит сведения по безопасной работе и надлежащем обращении с прибором. Внимательно изучите Руководство прежде чем использовать прибор.

 Нарушение или небрежное исполнение рекомендаций Руководства по эксплуатации может повлечь поломку прибора или причинение вреда здоровью пользователя.

### 1. Техника безопасности

- Перед началом работы убедитесь в исправности прибора. Если корпус прибора поврежден, прибор работает некорректно или на дисплее отсутствует изображение, прекратите использование и обратитесь в сервисный центр RGK.
- Используйте прибор только по назначению, в противном случае безопасность эксплуатации может быть нарушена.
- Не открывайте корпус прибора, не пытайтесь отремонтировать или модифицировать прибор самостоятельно. Ремонт прибора должен производиться только квалифицированным специалистом сервисного центра RGK.
- Выполняйте все операции согласно требованиям Руководства.
- Неправильное выполнение операции может привести к травме, либо повреждению прибора.
- Не проводите измерения на электроцепях с напряжением свыше 600 В переменного тока.
- Не проводите измерения в горючей или взрывоопасной среде. Любое искрение может привести к взрыву.
- Не работайте с прибором на влажной поверхности или влажными руками.
- Не прикасайтесь к проводящим участкам измерительных щупов при проведении измерений.
- Если измерительные щупы касаются друг друга и подключены к приборам, не нажимайте кнопку TEST.
- Не открывайте крышку отсека элементов питания во время тестирования.
- Не касайтесь испытуемого провода при проверке изоляции.
- Не прикасайтесь к токонесущим частям с напряжением  $>30$  В переменного тока (среднеквадратичное значение), 42 В пикового

напряжения переменного тока или 60 В постоянного тока.

- Если проводятся измерения больших величин сопротивления, то имеющиеся в испытуемой цепи конденсаторы должны быть разряжены.
- Не заменяйте аккумуляторную батарею при наличии влаги на корпусе прибора.
- Прежде чем открывать крышку аккумуляторного отсека батареи, убедитесь, что прибор выключен.
- Перед началом проведения измерений, тестируемая цепь должна быть полностью разряжена и изолирована от источника питания.
- Если необходима замена щупа или блока питания, замените их на исправные компоненты той же модели и электрических характеристик.
- Не работайте с прибором, если активен индикатор разрядки элементов питания. Если вы не планируете использовать прибор в течение долгого времени, извлеките элементы питания и храните их соответствующим образом.
- Не храните и не используйте прибор в условиях повышенной температуры, повышенной влажности, а также в присутствии взрывоопасных или легковоспламеняемых газов или сильного электромагнитного поля.
- Запрещается использовать абразивы, кислоту или растворители для очистки прибора.

## 2. Комплект поставки

Комплектность средства измерений:

Наименование	Количество
Мегаомметр RGK RT-30	1 шт.
Комплект измерительных проводов	1 шт.
Чехол	1 шт.
Зажим типа «крокодил»	2 шт.
Измерительный наконечник	2 шт.
Батареи питания, Тип AA	6 шт.
Руководство по эксплуатации	1 экз.

В случае, если вы обнаружите отсутствие или повреждение какой-либо принадлежности, свяжитесь с продавцом.

### 3. Назначение прибора





Мегаомметр RGK RT-30 предназначен для замера сопротивления изоляции, измерения малых значений сопротивления, напряжения переменного и постоянного тока. Применяется для оценки качества изоляционных материалов на широком диапазоне электрооборудования: трансформаторы, электрические машины, кабели, выключатели, электроприборы; является идеальным инструментом для техобслуживания, тестирования и диагностики электрооборудования.

### 4. Особенности и преимущества

Мегаомметр RGK RT-30 предоставляет пользователю высокую степень точности, устойчивые характеристики, лёгкость в обращении и надёжность.

- Измерение индекса поляризации (PI);
- Измерение коэффициента абсорбции (DAR);
- Удобная компактная конструкция;
- Функция подсветки экрана;
- Аналоговая шкала;
- Память на 99 ячеек.

### 5. Международные электрические символы

	Высокое напряжение и риск удара электротоком!
	Применяется двойная изоляция
	Переменный ток
	Заземление

## 6. Устройство прибора

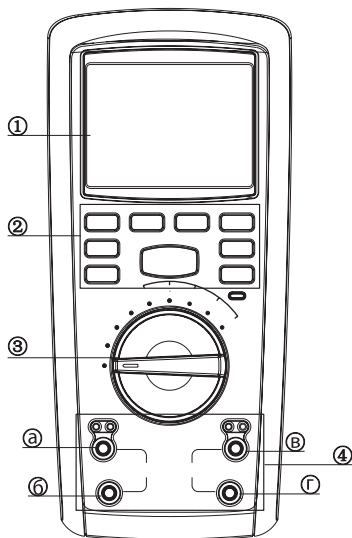


Рис.1 Передняя панель прибора

1. Дисплей
2. Область функциональных кнопок
3. Поворотный переключатель
4. Разъемы для подключения:
  - а) Положительный разъем низкоомного входа
  - б) Отрицательный разъем низкоомного входа
  - в) Положительный разъем входа для измерения постоянного и переменного напряжения и сопротивления изоляции
  - г) Отрицательный разъем входа для измерения постоянного и переменного напряжения и сопротивления изоляции

## 6.1 Дисплей

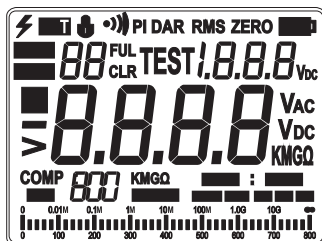


Рис.2 Дисплей прибора

## 7. Кнопки управления

### Кнопка SAVE/CLEAR

Короткое нажатие кнопки SAVE записывает в память текущее измеренное значение.

Длительное нажатие (> 3с) кнопки SAVE в режиме RECALL (просмотр сохранённых значений) стирает все сохранённые ранее значения; на экране дисплея появится надпись CLR.

### Кнопка RECALL

При коротком нажатии на кнопку RECALL отображаются ранее сохраненные измеренные значения, повторное нажатие возвращает прибор в режим измерения.

### Кнопка HOLD

При коротком нажатии на кнопку HOLD фиксируется текущее измеренное значение, повторное короткое нажатие возвращает прибор в режим измерения.

Длительное нажатие (> 2с) включает подсветку экрана, повторное длительное нажатие отключает подсветку экрана.

### Кнопка COMP

Функция используется для сравнения текущего значения измерения с опорным, заданным вручную. Повторным нажатием кнопки



СОРМ выбирается опорное значение из списка, различное для каждого испытательного напряжения. Как пример, для режима с испытательным напряжением 1000 В список опорных значений следующий: 100 кОм, 200 кОм, 300 кОм, 400 кОм, 500 кОм, 1 МОм, 2 МОм, 3 МОм, 4 МОм, 5 МОм, 10 МОм, 20 МОм, 30 МОм, 40 МОм, 50 МОм, 100 МОм, 200 МОм, 300 МОм, 400 МОм, 500 МОм, 1 ГОм, 2 ГОм, 3 ГОм, 4 ГОм, 5 ГОм и 10 ГОм. В случае, если текущее измеренное значение ниже опорного, на экране отображается индикатор NG, что говорит о несоответствии требованию по величине сопротивления изоляции. Если текущее измеренное значение выше опорного, то на экране отображается индикатор PASS.

### **Кнопка PI/DAR**

Кнопка PI/DAR используется для настройки прибора для измерения индекса поляризации (PI) и коэффициента абсорбции (DAR).

При первом нажатии на экране отображается индикатор DAR, коэффициент абсорбции рассчитывается сравнением величин сопротивления изоляции, измеренных через 15 и 60 секунд после начала испытаний. При повторном нажатии коэффициент абсорбции рассчитывается сравнением величин сопротивления изоляции, измеренных через 30 и 60 секунд после начала испытаний. Следующее нажатие переводит прибор в режим измерения индекса поляризации, основанного на сравнении величин сопротивления изоляции через 60 и 600 секунд после начала испытаний. Измерение заданного коэффициента производится нажатием кнопки TEST.

### **Кнопка LOCK/TIME**

Последовательным коротким нажатием устанавливается интервал времени, в течение которого будет проводиться измерение сопротивления изоляции. Доступные интервалы измерения включают: 15 с, 30 с, 60 с, 75 с, 90 с, 600 с, 615 с и 630 с. При нажатии кнопки TEST начинается отсчет, по окончании времени раздастся звуковой сигнал и прибор выйдет из режима измерения.

Длительное нажатие кнопки LOCK блокирует режим измерения сопротивления изоляции. Повторное длительное нажатие отключает блокировку.

### Кнопка TEST

В случае, если поворотный переключатель находится в одном из положений для измерения сопротивления изоляции (INSULATION), кнопка активирует режим измерения сопротивления изоляции.

В случае, если поворотный переключатель находится в положении  $\Omega$ , кнопка активирует режим измерения низких значений сопротивления.

### Кнопки ▲ ▼

В режиме измерения сопротивления изоляции: используются для ручной настройки выходного тестового напряжения.

В режиме RECALL: используются для перемещения между сохранёнными значениями в памяти прибора.

## 8. Работа с прибором

### 8.1 Измерение напряжения переменного тока (см. рис. 3)

1. Вставьте красный измерительный провод в красное гнездо  $V_{\sim}$ , а черный измерительный провод – в черное гнездо EARTH.
  2. Установите поворотный переключатель в положение  $\tilde{V}$ .
  3. Подсоедините рабочие концы измерительных проводов по средством зажимов типа «крокодил» или щупов, входящих в комплект поставки, к исследуемому контуру; на дисплее отобразится измеренное значение напряжения переменного тока.
  4. Для сохранения измеренного значения нажмите кнопку SAVE.
- По окончании измерений отсоедините щупы от проверяемой цепи и выньте измерительные провода из гнезд прибора;
  - При замерах высокого напряжения соблюдайте крайнюю осторожность во избежание удара электрическим током;
  - Не проводите измерений, если открыта крышка батарейного отсека;
  - Измеряемое значение напряжения не должно превышать 1000 В.

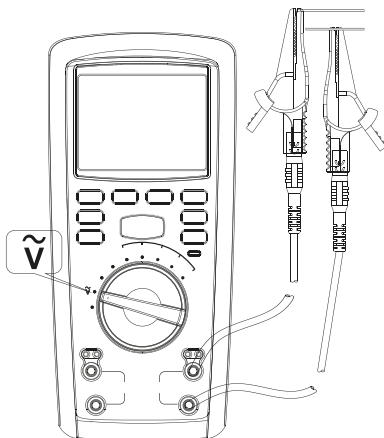


Рис. 3 Измерение напряжения переменного тока

### 8.2 Измерение напряжения постоянного тока (см. рис. 4)

1. Вставьте красный измерительный провод в красное гнездо  $V_{\text{DC}}$ , а черный измерительный провод – в черное гнездо EARTH.
  2. Установите поворотный переключатель в положение  $\bar{V}$ .
  3. Подсоедините рабочие концы измерительных проводов по средством зажимов типа «крокодил» или щупов, входящих в комплект поставки, к исследуемому контуру, на дисплее отобразится измеренное значение напряжения постоянного тока.
  4. Для сохранения измеренного значения нажмите кнопку SAVE.
- По окончании измерений отсоедините щупы от проверяемой цепи и выньте измерительные провода из гнезд прибора;
  - При замерах высокого напряжения соблюдайте крайнюю осторожность во избежание удара электрическим током;
  - Не проводите измерений, если открыта крышка батарейного отсека;
  - Измеряемое значение напряжения не должно превышать 1000 В.

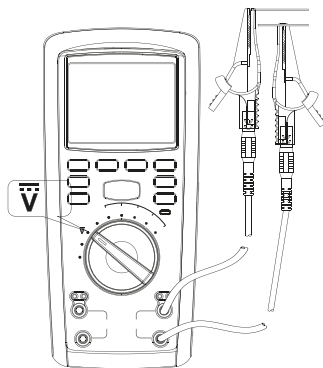


Рис. 4 Измерение напряжения постоянного тока

### 8.3 Измерение малых сопротивлений (см. рис. 5)

1. Вставьте красный измерительный провод в красное гнездо  $\Omega$ , а черный измерительный провод – в черное гнездо COM.
2. Установите поворотный переключатель в положение  $\Omega$ .
3. Подсоедините рабочие концы измерительных проводов по средством зажимов типа «крокодил» к исследуемой цепи.
4. Нажмите кнопку TEST. В течение 2 с на экране отобразится измеренное значение сопротивления.
5. Для сохранения измеренного значения нажмите кнопку SAVE.
6. При значениях сопротивления свыше 1 Ом, сопротивлением измерительных проводов можно пренебречь. При измерении малых сопротивлений необходимо внести поправку на сопротивление измерительных проводов. Для этого замкните накоротко зажимы типа «крокодил» между собой, нажмите кнопку TEST. На экране отобразится значение сопротивления измерительных проводов. Затем нажмите и удерживайте кнопку COMP в течение 3 с; в правом верхнем углу экрана появится индикатор ZERO, а текущее значение будет равно 0.00.

- Перед проведением измерений необходимо убедиться в отсутствии напряжения на объекте измерения;
- В случае, если прибор определит наличие напряжения свыше 2 В, на дисплее отобразится символ высокого напряжения ⚡ и измерение будет недоступно;
- Если сопротивление объекта превышает максимальное значение диапазона измерения, на экране прибора отображается символ > и максимальное значение текущего диапазона.

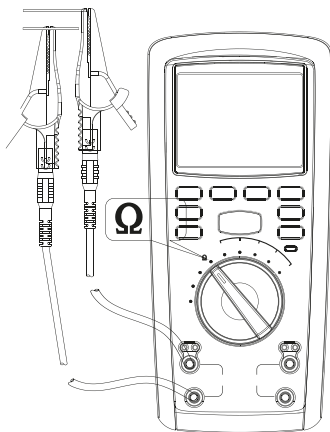


Рис. 5 Измерение малых сопротивлений

#### 8.4 Измерение сопротивления изоляции (см. рис. 6)

1. Вставьте красный измерительный провод в красное гнездо  $V\approx$ , а черный измерительный провод – в черное гнездо EARTH.
2. Установите поворотный переключатель в положение INSUATION, выбрав испытательное напряжение 50/100/250/500/1000 В.
3. Подсоедините рабочие концы измерительных проводов по средством зажимов типа «крокодил» или щупов, входящих в комплект

поставки, к исследуемому объекту.

4. Нажмите кнопку TEST. В центральной области экрана отобразится измеренное значение сопротивления, в правой верхней части экрана отобразится значение испытательного напряжения. Одновременно на экране отображается символ высокого напряжения ⚡ и горит красный индикатор на корпусе прибора.
  5. Для сохранения измеренного значения нажмите кнопку SAVE.
- Перед проведением измерений необходимо убедиться в отсутствии напряжения на объекте измерения;
  - В случае, если прибор определит наличие напряжения свыше 25; В, на дисплее отобразится символ высокого напряжения ⚡ и измерение будет недоступно;
  - Если сопротивление изоляции объекта превышает максимальное значение диапазона измерения, то на экране прибора отображается символ «>>» и максимальное значение текущего диапазона.

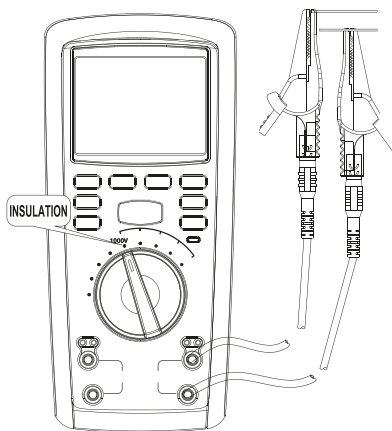


Рис. 6 Измерение сопротивления изоляции

## 9. Прочие функции прибора

### Функция автоматического отключения питания

После 3 минут бездействия прибор издаст звуковой сигнал и отключится автоматически. Для включения прибора, переведите поворотный переключатель в положение OFF, а затем в нужное положение.

### 10. Замена батарей и предохранителя

1. Выключите питание, установив поворотный переключатель в положение OFF, отключите измерительные провода.
2. Открутите винты на крышке отсека элементов питания, снимите крышку и замените все 6 батарей, соблюдая полярность установки.
3. При необходимости, извлеките повреждённый предохранитель и замените его предохранителем аналогичного номинала.
4. После установки новых батарей, установите крышку батарейного отсека на место и закрутите три винта.

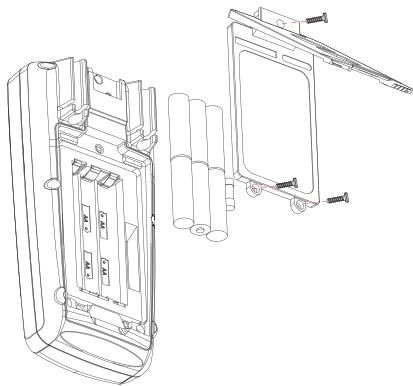


Рис. 7. Установка и замена батарей/предохранителя

## 11. Технические характеристики

### Параметры измерения напряжения переменного тока

Предел измерений, В	Частота, Гц	Разрешение (единица младшего разряда (е.м.р.)), В	Пределы допускаемой основной абсолютной погрешности измерений, В
600,0	от 50 до 400	0,1	$\pm(0,02*U + 3 \text{ е.м.р.})$
Примечание – U – измеренное значение напряжения переменного тока, В			

### Параметры измерения напряжения постоянного тока

Предел измерений, В	Разрешение (единица младшего разряда/а (е.м.р.)), В	Пределы допускаемой основной абсолютной погрешности измерений, В
600,0	0,1	$\pm(0,02*U + 3 \text{ е.м.р.})$
Примечание – U – измеренное значение напряжения постоянного тока, В		

### Параметры измерения сопротивления постоянному току

Диапазон измерений, Ом	Разрешение (единица младшего разряда (е.м.р.)), Ом	Пределы допускаемой основной абсолютной погрешности измерений, Ом
от 0,01 до 20 000	0,01	$\pm(0,015*R + 3 \text{ е.м.р.})$
Примечание – R – измеренное значение сопротивления, Ом, кОм		

### Температурный коэффициент

Модификация	Температурный коэффициент/°С
RGK RT-30	0,1



## Параметры измерения сопротивления изоляции

Номинальное значение испытательного напряжения, U, В <sup>1)</sup>	Диапазон измерений сопротивления изоляции	Разрешение (единица младшего разряда (е.м.р.))	Пределы допускаемой основной абсолютной погрешности измерений, МОм, ГОм
50 В	от 0,01 до 19,99 МОм	0,01 МОм	$\pm(0,03 \cdot R + 5 \text{ е.м.р.})$
	от 20,0 до 50,0 МОм	0,1 МОм	$\pm(0,03 \cdot R + 5 \text{ е.м.р.})$
100 В	от 0,01 до 19,99 МОм	0,01 МОм	$\pm(0,03 \cdot R + 5 \text{ е.м.р.})$
	От 20,0 до 100,0 МОм	0,1 МОм	$\pm(0,03 \cdot R + 5 \text{ е.м.р.})$
250 В	от 0,01 до 19,99 МОм	0,01 МОм	$\pm(0,015 \cdot R + 5 \text{ е.м.р.})$
	От 20,0 до 200,0 МОм	0,1 МОм	$\pm(0,015 \cdot R + 5 \text{ е.м.р.})$
500 В	от 0,01 до 19,99 МОм	0,01 МОм	$\pm(0,015 \cdot R + 5 \text{ е.м.р.})$
	от 20,0 до 199,9 МОм	0,1 МОм	$\pm(0,015 \cdot R + 5 \text{ е.м.р.})$
	от 200 до 500 МОм	1 МОм	$\pm(0,015 \cdot R + 5 \text{ е.м.р.})$
1000 В	от 0,01 до 19,99 МОм	0,01 МОм	$\pm(0,015 \cdot R + 5 \text{ е.м.р.})$
	от 20,0 до 199,9 МОм	0,1 МОм	$\pm(0,015 \cdot R + 5 \text{ е.м.р.})$
	от 200 МОм до 2 ГОм	1 МОм	$\pm(0,015 \cdot R + 5 \text{ е.м.р.})$
	от 2,0 ГОм до 10,0 ГОм	0,1 ГОм	$\pm(0,1 \cdot R + 3 \text{ е.м.р.})$
	от 10,0 ГОм до 20,0 ГОм	0,1 ГОм	$\pm(0,2 \cdot R + 10 \text{ е.м.р.})$

#### Примечания

<sup>1)</sup> – диапазон установки испытательного напряжения от  $U$  до  $1,1 \cdot U$ , В;  
R – измеренное значение сопротивления изоляции, МОм, ГОм

### Общие технические характеристики

Наименование характеристики	Значение
Разрядность дисплея	9999
Индикация перегрузки	$>20.0G\Omega$ при измерении сопротивления изоляции
Нормальные условия измерений: - температура окружающего воздуха, °C - относительная влажность воздуха, %	от +18 до +28 от 45 до 75
Рабочие условия измерений: - температура окружающего воздуха, °C - относительная влажность воздуха, %, не более - атмосферное давление, кПа	от 0 до +40 85 от 84,0 до 106,7
Температура хранения, °C Влажность хранения, %, не более	от -20 до +60 90
Класс защиты от перенапряжения	CAT IV 600 В
Источник питания	6 батарей AA, 1,5 В
Параметры электрического питания: - напряжение постоянного тока, В	9
Габаритные размеры, мм, (длина×ширина×высота)	225×103×59
Масса, кг, не более	0,7

## 12. Гарантийные обязательства

- гарантийный срок составляет 12 месяцев;
- дата производства обозначена первыми 4-мя цифрами серийного номера; первые две цифры обозначают год производства, вторые две цифры - месяц;

- неисправности прибора, возникшие в процессе эксплуатации в течение всего гарантийного срока, будут устранены сервисным центром компании RGK;
- заключение о гарантийном ремонте может быть сделано только после диагностики прибора в сервисном центре компании RGK. Гарантия не распространяется:
- на батареи, идущие в комплекте с прибором;
- на приборы с механическими повреждениями, вызванными неправильной эксплуатацией или применением некачественных компонентов третьих фирм;
- на приборы с повреждениями компонентов или узлов вследствие попадания на них грязи, песка, жидкостей и т.д.;
- на части, подверженные естественному износу.

Все споры, возникающие в процессе исполнения гарантийных обязательств, разрешаются в соответствии с действующим законодательством РФ.

**EAC**

[www.rgk-tools.com](http://www.rgk-tools.com)