



Лазерный нивелир

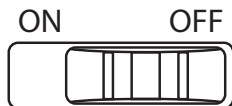
**RGK** PR-3M



## Как пользоваться прибором

Справа: блокировка маятника

Данный прибор — точный инструмент, который требует осторожного обращения. Когда прибор не используется, маятник всегда должен быть в положении «Off». Блокировка маятника позволяет прибору лучше выдерживать вибрацию и предотвращать возможные повреждения во время транспортировки или в результате падения.



Слева: автоматическое выравнивание

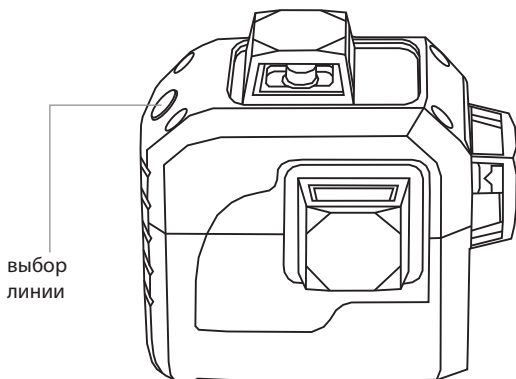
Когда маятник разблокирован «ON», то он может автоматически выравниваться. Чтобы работала функция самовыравнивания, наклон корпуса прибора не должен превышать  $3,5^\circ$ .



## Функции кнопки

Выбор линии: нажатие кнопки выбора линии последовательно переключает возможные варианты. Последовательность приведена ниже:

- при включении загорается горизонтальный луч;
- однократное нажатие одновременно включает горизонтальный луч и вертикальный луч;
- двукратное нажатие одновременно включает горизонтальный луч и вертикальные лучи;
- трёхкратное нажатие возвращает прибор к первоначальной позиции.



## **Дополнительные функции**

Когда прибор находится в режиме блокировки маятника (переключатель с правой стороны), то возможен выбор режима блокировки выравнивания путём нажатия и удерживания кнопки выбора линии в течение 3 сек. Прибор в этом режиме включает лазерные лучи, но при этом маятник заблокирован и выравнивания точности не происходит. В этом режиме прибор можно использовать для некоторых специальных задач, например, выравнивания лестниц. В этом режиме лазерный луч будет мигать каждые 5 сек. для индикации того, что самовыравнивание выключено.

### **Световая и звуковая индикация**

Сигнал о выходе за пределы наклона:

- когда маятник разблокирован и наклон прибора не превышает  $3,5^\circ$ , то прибор находится в режиме самовыравнивания без какой-либо LED-индикации;
- когда наклон корпуса превышает  $3,5^\circ$ , то начинает мигать лазерный луч, кроме того, включается звуковой сигнал.

### **Сигнал о низком заряде батарей**

Зелёный индикатор LED включается и начинает медленно мигать, когда рабочее напряжение  $<4\text{В}$ . В этой ситуации нужно заменить батареи на новые.

## Характеристики прибора

Точность	$\pm 2$ мм / 5 м
Диапазон самовыравнивания	$\pm 3,5^\circ$
Рабочий диапазон	15 м (внутри помещения) Этот прибор не работает с приёмником!
Тип штатива	1/4"
Характеристики лазера	635 нм, класс лазера II
Рабочая температура	От $-10^\circ$ до $50^\circ$
Температура хранения	От $-20^\circ$ до $60^\circ$
Размеры	115 x 68 x 107 мм
Непрерывное время работы	5 часов (все лазеры включены)
Защита от пыли и влаги	IP54
Вес	0,8 кг



