



# RGK LP-618

Инструкция



## **Содержание:**

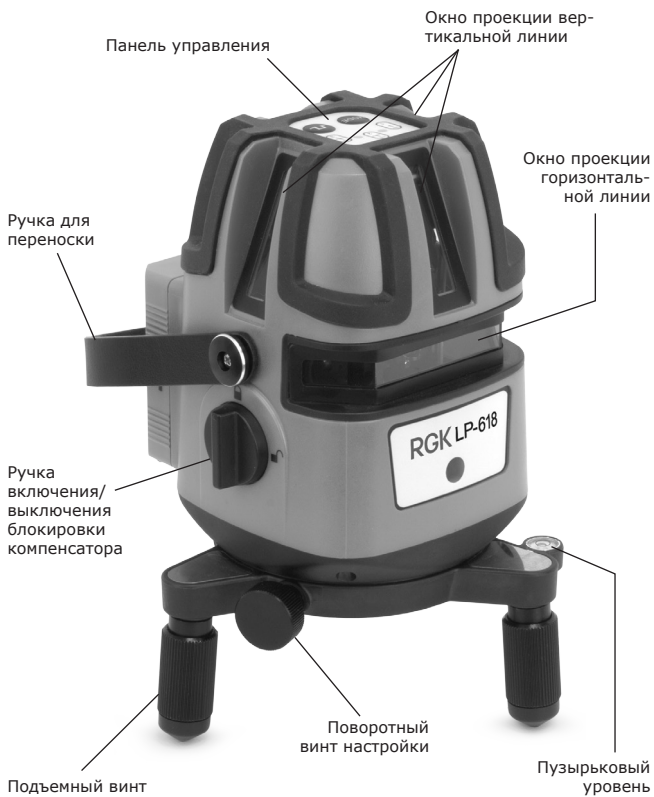
<b>1. Введение</b>	<b>4</b>
<b>2. Технические характеристики прибора</b>	<b>6</b>
<b>3. Работа с нивелиром</b>	<b>6</b>
<b>4. Использование приёмника излучения</b>	<b>8</b>
<b>5. Тесты для проверки точности нивелира</b>	<b>11</b>

## **1. Введение**

### **1.1 Комплектация**

1. лазерный нивелир RGK LP-618;
2. отражательная пластина;
3. лазерные очки;
4. приёмник излучения;
5. кронштейн для приёмника;
6. пульт дистанционного управления;
7. 4 батареи типа AA;
8. 1 батарея 9В;
9. кейс.

## 1.2 Устройство нивелира



## 2. Технические характеристики прибора

Точность	1 мм/5 м
Диапазон автовыравнивания	$\pm 3^\circ$
Рабочее расстояние	20 м без приёмника 70 м с приёмником
Длина волны	635 нм
Ширина лазерного луча	2 мм/5 м
Мощность лазера	$\leq 1$ мВт
Класс лазера	Класс 2М
Электропитание	6В (4 батареи типа АА)
Диапазон рабочей температуры	От $-10^\circ$ до $+50^\circ$
Степень влагозащиты	IP54

## 3. Работа с нивелиром

### 3.1 Установка батареи

- Откройте крышку аккумуляторного отсека.
- Вставьте 4 батареи типа АА, соблюдая полярность.
- Установите крышку на место до щелчка.

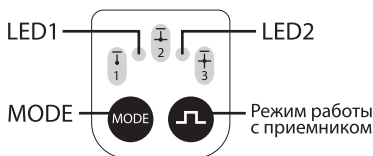
### 3.2 Начало работы с нивелиром

Поверните переключатель блокировки компенсатора на позицию ON, индикатор LED1 загорится зеленым светом и появится горизонтальная линия.

Нажмите MODE один раз, включится вертикальная линия, при нажатии кнопки MODE второй раз, включатся боковые вертикальные линии, если нажать кнопку MODE третий раз, включатся все (4 вертикальные, 1 горизонтальная) линии.\*

*\*при этом лазерный отвес горит с того момента, когда переключатель блокировки был переключен в режим ON.*

При нажатии кнопки  нивелир переходит в режим работы с приёмником (импульсный режим). При этом индикатор LED2 светится синим. Когда прибор наклонён больше, чем на  $3^\circ$ , лазерный луч мерцает, это говорит о том, что необходимо произвести выравнивание нивелира. Если индикатор LED1 мигает красным цветом – батарея разряжена больше чем наполовину. Если индикатор LED1 горит красным цветом – низкий заряд батареи, прибор вскоре отключится. Для выключения прибора поверните переключатель блокировки компенсатора в положение OFF.



## 4. Использование приёмника излучения

### 4.1 Устройство приёмника излучения



### 4.2 Установка батареи

Сдвиньте крышку с задней стороны приёмника. Установите батарею.

### 4.3 Включение/выключение питания

1. Нажмите кнопку вкл./выкл. питания приёмника.
2. Звуковой сигнал прозвучит 3 раза, лампочки индикатора положения лазерного луча загорятся и погаснут, это будет означать, что приёмник готов к работе.
3. Для отключения прибора нажмите кнопку вкл./



выкл. приёмника еще раз.

Индикатор питания загорается, когда заряд батареи слишком низок. В таком случае необходимо заменить батарею.

Если в течение 10 мин. вы не пользовались приёмником, то он отключится автоматически, подав при этом звуковой сигнал.


#### 4.4 Работа с приёмником излучения

1. Установите приёмник напротив лазерного нивелира LP-618.
2. Выровняйте приемник по двум уровням при помощи пузырька (вертикаль, горизонталь).
3. Включив излучение нужной вам плоскости, кнопками ▲/▼ поднимайте и опускайте приёмник, следуя подсказкам на панели приёмника.
4. Когда лазерный луч окажется посередине чувствительного элемента приёмника, включится синий индикатор между кнопками ▲/▼.

#### 4.5 Регулировка звукового сигнала

По умолчанию, при включении приёмника излуче-



ния, звуковой сигнал установлен на самый громкий уровень. Для переключения уровня громкости кнопку .

Нормальный → Без звука → Громкий

#### **4.6 Технические данные приёмника излучения**

Точность	±1 мм
Высота чувствительного элемента	приблизительно 15 мм
Индикаторы	красный, синий
Тон звукового сигнала	3 типа (в зависимости от позиции обнаруженного лазерного луча)
Громкость звукового сигнала	громкий/нормальный/без звука
Чувствительность уровня	1°/2 мм
Питание	батарея 9В (6LR61)
Индикатор слабого заряда батареи	есть
Автоотключение	есть (10 минут с момента последнего обнаружения лазерного луча)
Рабочая температура	от -10°C до 50°C
Размеры	150x50x26 мм
Вес	около 150 г.
Пылевлагозащита	IP54 (IEC 60529:2001)
Время работы	около 15 часов

## 5. Тесты для проверки точности нивелира

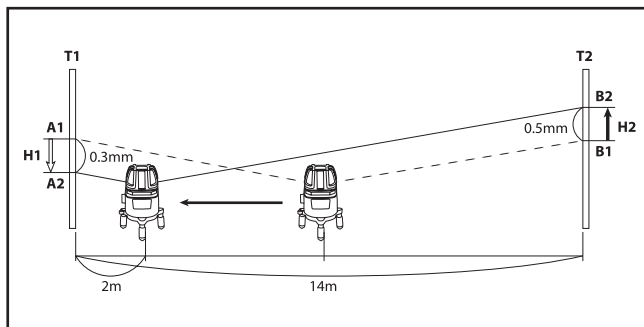
Всегда выполняйте проверку нивелира на точность перед работой.

Лазерные линии должны четко отображаться на поверхности, не иметь мерцания или слабо излучаемых участков.

Лазерные линии должны иметь постоянную толщину без искажений.

Проверьте все лазерные линии способом, описанным ниже!

### 5.1 Проверка горизонтальной линии.



Поставьте прибор на расстоянии  $\geq 10$  м от стены. Включите горизонтальную линию. Спроецируйте горизонтальный луч на стену и поставьте метку A1. Поверните инструмент на  $90^\circ$ , отметьте точку на левой стене меткой B2. Переставьте прибор

ближе к любой из стен на два метра и снова отметьте точки на правой А2 и на левой Б2 стенах. Сравните расстояние между точками А1 и А2 и Б1 и Б2. Разница должна быть не более 2 мм.

## 5.2 Проверка вертикальной точки пересечения.



Установите нивелир на плоской ровной поверхности и включите все вертикальные излучатели.

Поверните нивелир на  $180^\circ$  и убедитесь, что при повороте позиция точки пересечения на потолке не отклоняется. Продолжайте вращать нивелир и убедитесь, что во время вращения точка пересечения остается на месте.

