

# РЕСАНТА

## ПАСПОРТ

Построитель лазерный



Серия ПЛ

ПЛ-2, ПЛ-2ШК, ПЛ-2 Green  
ПЛ-2ШК Green, ПЛ-3  
ПЛ-3 Green, ПЛ-3ШК



## **УВАЖАЕМЫЙ ПОКУПАТЕЛЬ!**

Компания «Ресанта» поздравляет Вас с приобретением данного продукта. Наша компания гарантирует высокое качество и безупречное функционирование приобретенного вами изделия, при соблюдении правил его эксплуатации.

Мы всегда рады получить от Вас обратную связь по эксплуатации нашей продукции, а также по улучшению его качества:

Web site: <http://www.resanta.ru>

**Содержание**

1. ОБЩИЕ СВЕДЕНИЯ .....	5
2. ПРАВИЛА БЕЗОПАСНОСТИ .....	5
3. КОМПЛЕКТНОСТЬ.....	7
4. ОБЩИЙ ВИД УСТРОЙСТВА .....	7
5. ТЕХНИЧЕСКИЕ ХАРАКТЕРИСТИКИ .....	8
6. ПОДГОТОВКА К РАБОТЕ И ПОРЯДОК РАБОТЫ .....	8
7. ТЕХНИЧЕСКОЕ ОБСЛУЖИВАНИЕ.....	13
8. ТРАНСПОРТИРОВАНИЕ И ХРАНЕНИЕ.....	13
9. ГАРАНТИИ ПРОИЗВОДИТЕЛЯ.....	13
ГАРАНТИЙНЫЙ ТАЛОН.....	16
СЕРВИСНЫЕ ЦЕНТРЫ.....	17

## 1. ОБЩИЕ СВЕДЕНИЯ

Данный паспорт технического устройства является справочным материалом, в котором описываются основные элементы управления изделием.



### **ВНИМАНИЕ!**

*Перед использованием данного устройства обязательно прочтите инструкцию.*

Представленная документация содержит минимально необходимые сведения для применения изделия. Предприятие-изготовитель вправе вносить в конструкцию усовершенствования, не изменяющие правила и условия эксплуатации, без отражения их в эксплуатационной документации.

Правила реализации продукции определяются предприятиями розничной торговли в соответствии с требованиями действующего законодательства.

Построитель лазерный – измерительный прибор, который позволяет выполнять измерительные задачи в строительстве: построение горизонтальной и вертикальной плоскостей для выверки и контроля правильности взаимного расположения плоскостей, установки угла в 90 градусов между плоскостями. Прибор позволяет измерять угол между вертикальными плоскостями относительно точки его размещения и контролировать неровность поверхности относительно горизонта и перпендикулярной плоскости.

Построитель лазерный предназначен для эксплуатации при температуре окружающей среды от -10°C до +40°C, относительной влажности воздуха не более 80% и отсутствии прямого воздействия атмосферных осадков и чрезмерной запылённости воздуха.

## 2. ПРАВИЛА БЕЗОПАСНОСТИ

### 2.1 Общие меры безопасности

Лазерный инструмент является оборудованием повышенной опасности. Строго соблюдайте следующие правила техники безопасности. Прочитайте и запомните эти указания до того, как приступите к работе. Используйте изделие только по его прямому назначению, указанному в паспорте.

Вовремя проводите необходимое обслуживание. Любое изменение или модификация инструмента запрещается, так как это может привести к поломке и/или травмам.

Если Вы не имеете навыков в работе с устройством, настоятельно рекомендуется предварительно проконсультироваться у специалиста или

опытного пользователя.

Устройство не предназначено для использования лицами (включая детей) с пониженными физическими, сенсорными или умственными способностями, или при отсутствии у них опыта или знаний, если они не находятся под контролем или не проинструктированы об использовании прибора лицом, ответственным за их безопасность.

### **Проверка устройства**

Каждый раз перед использованием устройства необходимо произвести его наружный осмотр на предмет отсутствия повреждений, надежности крепления узлов и деталей.

### **Безопасность рабочего места**

Убедитесь в безопасности рабочего места.

### **Рабочая форма**

Используйте специальные защитные очки для работы с лазерным инструментом.

### **Отключение**

Отключайте инструмент при перерывах в работе, транспортировке и чистке.

### **Будьте начеку**

- Не оставляйте устройство без присмотра во время работы
- Будьте внимательны весь период работы.
- Запрещается использовать едкие химические вещества и жидкости для чистки устройства.

## **2.2 Меры безопасности по работе с данным типом устройства**

Данный прибор является лазером класса 2 в соответствии с DIN IEC 60825-1:2007, что позволяет использовать устройство, выполняя меры предосторожности (см. ниже).

Пожалуйста, следуйте инструкциям, которые даны в руководстве пользователей.

- Не смотрите на лазерный луч. Лазерный луч может повредить глаза, даже если вы смотрите на него с большого расстояния.
- Не направляйте лазерный луч на людей или животных.
- Лазер должен быть установлен выше уровня глаз.
- Используйте прибор только для замеров.
- Не вскрывайте прибор. Ремонт должен производиться только авторизованной мастерской. Пожалуйста, свяжитесь с вашим местным дилером. Не выкидывайте предупредительные этикетки или инструкции по безопасности.
- Держите прибор в недоступном для детей месте.
- Не используйте прибор вблизи взрывоопасных веществ.

### 3. КОМПЛЕКТНОСТЬ

Модель	ПЛ-2, ПЛ-2 Green	ПЛ-2ШК, ПЛ-2ШК Green	ПЛ-3, ПЛ-3 Green	ПЛ-3ШК
Построитель лазерный	1 шт.	1 шт.	1 шт.	1 шт.
Батарейки АА	2 шт.	2 шт.	3 шт.	3 шт.
Паспорт (руководство)	1 шт.	1 шт.	1 шт.	1 шт.
Штатив	-	1 шт.	-	1 шт.
Кейс	-	1 шт.	1 шт.	1 шт.
Защитные очки	-	1 шт.	1 шт.	1 шт.
Блок питания	-	-	1 шт.	1 шт.

\* Производитель вправе вносить изменения в комплектацию устройства без предварительного уведомления пользователя.

### 4. ОБЩИЙ ВИД УСТРОЙСТВА

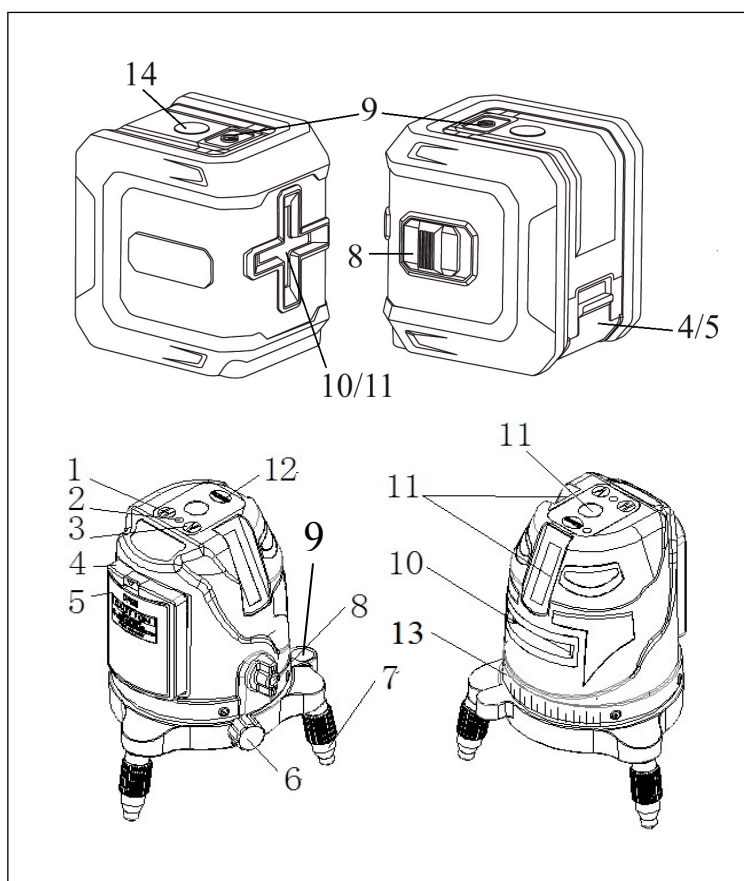


Рис. 1 Общий вид устройства (ПЛ-2, ПЛ-2 Green, ПЛ-2ШК, ПЛ-2ШК Green сверху; ПЛ-3, ПЛ-3 Green, ПЛ-3ШК снизу).

1. Кнопка включения горизонтальной плоскости.
2. Индикатор.
3. Кнопка включения вертикальной плоскости.
4. Батарейный отсек.
5. Крышка батарейного отсека.

6. Регулировка положения вертикального луча (ПЛ-3, ПЛ-3ШК, ПЛ-3 Green).
7. Подъемные винты (ПЛ-3, ПЛ-3ШК, ПЛ-3 Green).
8. Переключатель блокировки компенсатора.
9. Пузырьковый уровень.
10. Окно горизонтального луча.
11. Окно вертикальных лучей.
12. Кнопка включения/выключения питания (ПЛ-3, ПЛ-3ШК, ПЛ-3 Green).
13. Шкала измерений угла.
14. Кнопка включения / изменение яркости луча.

## 5. ТЕХНИЧЕСКИЕ ХАРАКТЕРИСТИКИ

Серия / Модель	ПЛ-2 ПЛ-2ШК	ПЛ-2 Green ПЛ-2ШК Green	ПЛ-3 ПЛ-3ШК	ПЛ-3 Green
Лазерный луч	1V 1H	1V 1H	2V 1H 1D	2V 1H 1D
Цвет луча	Красный	Зеленый	Красный	Зеленый
Точность	±1 мм / 5 м	±1 мм / 5 м	±1 мм / 5 м	±1 мм / 5 м
Рассеивание	±1 мм / 5 м	±1 мм / 5 м	±1 мм / 5 м	±1 мм / 5 м
Диапазон самовыравнивания	±4°	±4°	±4°	±4 °
Длина волны	650 нм	550 нм	635 нм	550 нм
Электропитание	2 батарейки типа АА	2 батарейки типа АА	3 батарейки типа АА	3 батарейки типа АА
Время самовыравнивания	≤10 сек	≤10 сек	≤10 сек	≤10 сек
Рабочий диапазон	20 м	30 м	20 м	30 м
Диапазон рабочих температур	-10°C до +40°C	-10°C до +40°C	-10°C до +40°C	-10°C до +40°C
Диапазон регулировки подставки	-	-	± 8°	± 8°
Крепление штатива	1/4"	1/4"	5/8"	5/8"

Таблица 1. Технические характеристики.

## 6. ПОДГОТОВКА К РАБОТЕ И ПОРЯДОК РАБОТЫ

### 6.1 Функциональные характеристики прибора

- Вертикальные линии (V), горизонтальная (H), точка отвеса (D) - (ПЛ-3, ПЛ-3ШК, ПЛ-3 Green).
- Прибор предназначен для работ внутри помещений и на улице.
- Компенсатор для быстрого самовыравнивания работает в диапазоне до ±4°.
- При отклонении от горизонта на ±2°, подается звуковой сигнал на (ПЛ-3, ПЛ-3ШК, ПЛ-3 Green)
- Перед построением выровняйте устройство при помощи пузырькового уровня на его основании (ПЛ-2ШК).



- Механизм точной регулировки поворота облегчает точное нахождение объектов (ПЛ-3, ПЛ-3ШК, ПЛ-3 Green).
- Компенсатор блокируется переключателем.

## 6.2 Лазерные плоскости

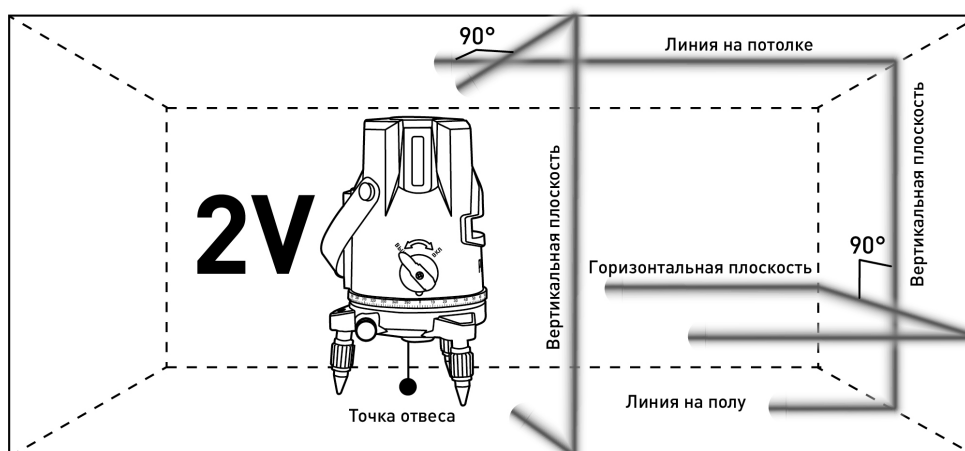
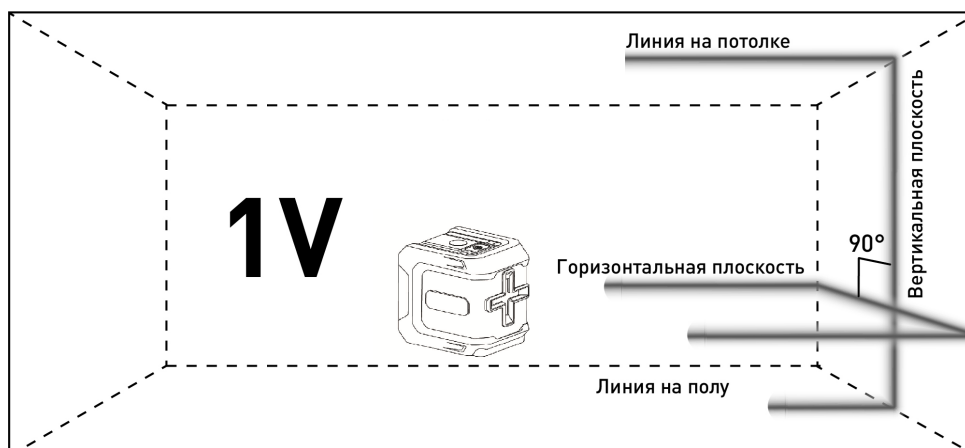


Рис.2 Лазерные плоскости (ПЛ-2, ПЛ-2 Green, ПЛ-2ШК, ПЛ-2ШК Green сверху; ПЛ-3, ПЛ-3 Green, ПЛ-3ШК снизу).

### Использование лазерного построителя плоскостей

- Снимите крышку батарейного отсека. Вставьте алкалиновые батарейки. Соблюдайте полярность. Закройте крышку батарейного отсека.

Примечание. Модели (ПЛ-3, ПЛ-3ШК, ПЛ-3 Green), могут работать от блока питания. Для работы с блоком питания необходимо предварительно достать алкалиновые батарейки из батарейного отсека.

- Установите прибор на пол или штатив. Если вы используете штатив, установите основание прибора на штатив и вкрутите винт штатива в центровочное отверстие.
- Если вы услышите сигнал или луч моргает при включении прибора — это значит, что отклонение прибора от горизонтальной плоскости более  $\pm 2^\circ$ . С помощью ножек или штатива отрегулируйте положение прибора по пузырьковому уровню.
- ПЛ-3, ПЛ-3ШК, ПЛ-3 Green: Направьте точку отвеса на нужную точку на полу. Поворачивайте верхнюю часть прибора, чтобы настроить вертикальные лучи. Затем отрегулируйте точное положение прибора с помощью ручки регулировки поворота.

Лазерный построитель плоскостей имеет несколько режимов работы. ПЛ-3, ПЛ-3ШК, ПЛ-3 Green:

- горизонтальная плоскость.
- вертикальная плоскость + точка отвеса.
- горизонтальная и вертикальная плоскости с точкой отвеса.
- горизонтальная и 2 вертикальные плоскости с точкой отвеса.

ПЛ-2, ПЛ-2ШК, ПЛ-2 Green, ПЛ-2ШК Green:

- горизонтальная и вертикальная плоскости.
- изменение яркости луча.

Режимы работы переключаются кнопками управления.

## 6.4 Проверка точности лазерного построителя плоскостей

Установите лазерный инструмент точно посередине между двух стен, находящихся приблизительно на расстоянии 5м друг от друга. Включите устройство. Отметьте на стене точку, указанную лазерным крестом. Поверните лазерный инструмент на 180 градусов и снова отметьте точку, указанную лазерным крестом.

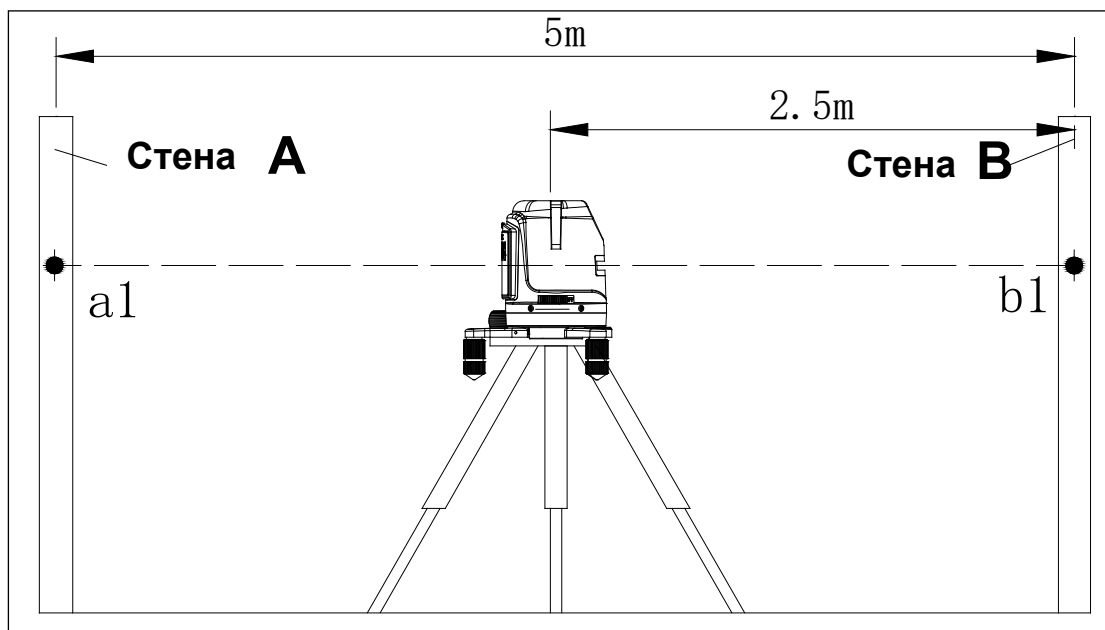


Рис.3 Проверка

Установите лазерный построитель плоскостей на расстоянии 0,5-0,7м от стены и нанесите, как указано выше, те же отметки. Если разности  $\{a1-a2\}$  и  $\{b1-b2\}$  не отличаются друг от друга более чем на величину „точность”, заявленную в технических характеристиках, точность Вашего лазерного построителя в допустимых пределах.

Пример: При проведении проверки лазерного построителя плоскостей, разница:  $\{a1-a2\} = 6$  мм и  $\{b1-b2\} = 7$  мм. Таким образом, полученная погрешность прибора:  $\{b1 -b2\}-\{a1-a2\} = 7-6 = 1$  мм. Теперь Вы можете сравнить полученную погрешность, с величиной погрешности, заданной производителем.

Если точность лазерного построителя не соответствует заявленной, необходимо обратиться в авторизованный сервисный центр.

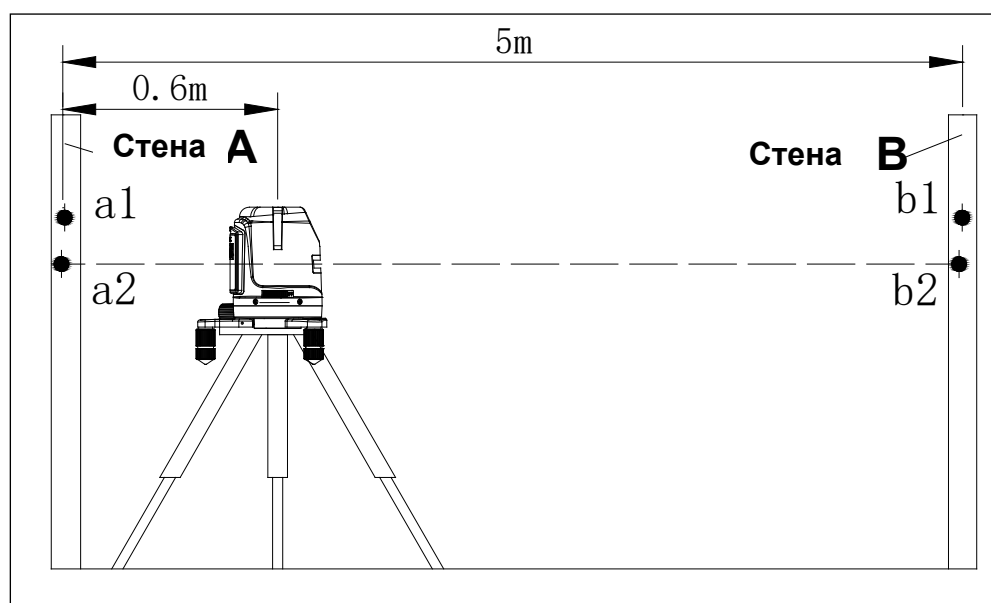


Рис.4 Поверка

### 6.5 Проверка точности горизонтального луча (изгиб плоскости)

Установите лазерный построитель плоскости на расстоянии приблизительно 5м от стены и нанесите на стене точку, указанную лазерным крестом (М). Поверните лазерный построитель так, чтобы сместить луч приблизительно на 2,5м влево (В) и проверить, чтобы горизонтальная линия находилась в пределах значения „точность” (е) (см. характеристики) на той же высоте, что и нанесенная отметка, указанная лазерным крестом. Повторите эти же действия, смещая лазерный инструмент вправо (А). Внимание: ось вращения при проверке точности не смещайте.

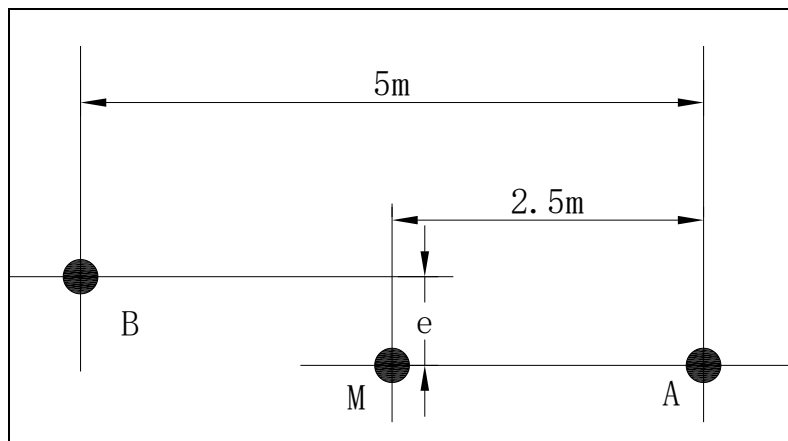


Рис.5 Проверка точности горизонтального луча

## 6.6 Проверка точности вертикального луча

Установите лазерный инструмент на расстоянии приблизительно 5м от стены. Укрепите на стене отвес со шнуром длиной около 2,5м. Включите лазерный построитель плоскостей и направьте вертикальную линию на отвес со шнуром. Точность линии находится в допустимых пределах, если отклонение вертикальной линии (сверху или снизу) не превышает половину значения характеристики „точность” (например, +/- 2мм на 10м).

Если точность лазерного построителя не соответствует заявленной, необходимо обратиться в авторизованный сервисный центр.

## 6.7 Измерение угла между плоскостями

Установите построитель лазерный в точку, относительно которой производится измерение угла. Точно зафиксировать это положение можно с помощью проекции точки отвеса. Направьте вертикальный луч на плоскость **A** с помощью поворота корпуса построителя и зафиксируйте угол по шкале на нижней части корпуса. Направьте вертикальный луч на плоскость **B** и зафиксируйте угол по шкале относительно плоскости **A**. Угол будет равен разности измеренных значений.

## 6.8 Определение неровности поверхности

Для определения неровности поверхности совместите лазерный луч и измеряемую поверхность. Если луч не прерывается и не имеет изгибов, значит, измеряемая поверхность является ровной.

## 7. ТЕХНИЧЕСКОЕ ОБСЛУЖИВАНИЕ

Регулярно проверяйте инструмент на предмет механических повреждений/поломок, на общее состояние устройства, которое может влиять на его работу.

Ремонт устройства должен осуществляться только квалифицированным персоналом специализированных сервисных центров.

Обслуживание, выполненное неквалифицированным персоналом, может стать причиной поломки инструмента и получения травм.

## 8. ТРАНСПОРТИРОВАНИЕ И ХРАНЕНИЕ

При транспортировке убирайте прибор в кейс/коробку.



### **ВНИМАНИЕ!**

*Во время транспортировки переключатель вкл./выкл./замок компенсатора должен быть установлен в положение «Выкл», иначе при транспортировке точность прибора может быть нарушена. Относитесь внимательно к аккуратной транспортировке прибора — это позволит выполнять качественно поставленные задачи в будущем и пользоваться построителем плоскостей долго и успешно.*

После использования протирайте прибор мягкой тряпкой. При необходимости смочите тряпку водой.

Если прибор влажный, осторожно вытрите его насухо. В кейс убирайте прибор сухим.

Устройство, отслужившее свой срок и не подлежащее восстановлению, должно утилизироваться согласно нормам, действующим в стране эксплуатации.

В других обстоятельствах:

- не выбрасывайте устройство вместе с бытовым мусором;
- рекомендуется обращаться в специализированные пункты вторичной переработки сырья.

## 9. ГАРАНТИИ ПРОИЗВОДИТЕЛЯ

Производитель предоставляет гарантию на продукцию покупателю в случае дефектов материала или качества его изготовления во время использования оборудования с соблюдением инструкции пользователя. Во время гарантийного срока, при предъявлении доказательства покупки, прибор будет отремонтирован или заменен на такую же или аналогичную

модель бесплатно. В случае дефекта, пожалуйста, свяжитесь с дилером, у которого вы приобрели прибор.

Гарантия не распространяется на продукт, если повреждения возникли в результате деформации, неправильного использования или ненадлежащего обращения. Все вышеизложенные причины, а также утечка батареи, искривление прибора являются дефектами, которые возникли в результате неправильного использования или плохого обращения.

Пользователю данного продукта необходимо следовать инструкциям, которые приведены в руководстве по эксплуатации. Все приборы проверены производителем. Обратите внимание, что это не исключает необходимости проверки точности прибора и его работы пользователем. Производитель или его представители не несут ответственности за прямые или косвенные убытки, упущенную выгоду или иной ущерб, возникший в результате неправильного обращения с прибором, а также использования прибора не по инструкции. Производитель или его представители не несут ответственности за косвенные убытки, упущенную выгоду, возникшие в результате катастроф (землетрясение, шторм, наводнение и т.д.), пожара, несчастных случаев, действия третьих лиц и/или использование прибора в необычных условиях. Производитель или его представители не несут ответственности за косвенные убытки, упущенную выгоду, возникшие в результате изменения данных, потери данных и временной приостановки бизнеса и т.д., вызванных применением прибора.

Гарантийные обязательства не распространяются в следующих случаях:

- Если будет изменен, стерт, удален или будет неразборчив типовой или серийный номер на изделии;
- На периодическое обслуживание и ремонт или замену запчастей в связи с их нормальным износом;
- Любые адаптации и изменения с целью усовершенствования и расширения обычной сферы применения изделия, указанной в инструкции по эксплуатации, без предварительного письменного соглашения специалиста поставщика;
- Ремонт, произведенный неуполномоченным на то сервисным центром;
- Ущерб в результате неправильной эксплуатации, включая, но не ограничиваясь этим, следующее: использование изделия не по назначению или не в соответствии с инструкцией по эксплуатации на прибор;
- На элементы питания, зарядные устройства, комплектующие, быстроизнашивающиеся и запасные части;
- Изделия, поврежденные в результате небрежного отношения, неправильной регулировки, ненадлежащего технического обслуживания с

применением некачественных и нестандартных расходных материалов, попадания жидкостей и посторонних предметов внутрь.

- Воздействие факторов непреодолимой силы и/или действие третьих лиц;

- В случае не гарантийного ремонта прибора до окончания гарантийного срока, произошедшего по причине полученных повреждений в ходе эксплуатации, транспортировки или хранения, и не возобновляется.

Данный документ не ограничивает определенные законом права потребителя, но дополняет и уточняет оговоренные законом обязательства, предполагающие соглашения сторон.

## **ДОРОГОЙ ПОКУПАТЕЛЬ!**

Мы выражаем Вам огромную признательность за Ваш выбор. Мы сделали все возможное, чтобы данное изделие удовлетворяло Вашим запросам, а качество соответствовало лучшим мировым образцам.

Компания “Ресанта” устанавливает официальный срок службы на построитель лазерный «3 года», при условии соблюдения правил эксплуатации.

При покупке изделия требуйте проверки его комплектации, внешнего вида и правильного заполнения гарантийного талона в Вашем присутствии.

В случае возникновения неисправностей не пытайтесь самостоятельно ремонтировать изделие, т.к. это опасно и приводит к утрате гарантии.

Гарантийный срок эксплуатации Построителя лазерного “РЕСАНТА” составляет 2 года.

**ГАРАНТИЙНЫЙ ТАЛОН**

Построитель лазерный \_\_\_\_\_

Зав № \_\_\_\_\_

Модель \_\_\_\_\_

Дата продажи \_\_\_\_\_

Наименование и адрес торговой организации \_\_\_\_\_

М.П.

С правилами эксплуатации и условиями гарантии ознакомлен. Продукция получена в полной комплектации. Претензий к внешнему виду не имею.

ФИО и подпись покупателя

**ГАРАНТИЙНЫЙ ТАЛОН**  
Описание дефекта, № прибора

---

---

---

---

---

---

М.П.

---

---

**ГАРАНТИЙНЫЙ ТАЛОН**  
Описание дефекта, № прибора

---

---

---

---

---

---

М.П.

---

---

**ГАРАНТИЙНЫЙ ТАЛОН**  
Описание дефекта, № прибора

---

---

---

---

---

---

М.П.

---

---



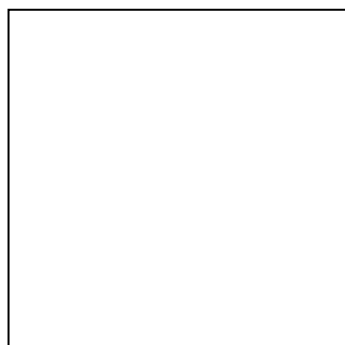
## СЕРВИСНЫЕ ЦЕНТРЫ

- **Абакан**, Молодежный квартал, 12/а, тел.: +7 (390) 226-30-10, +7 908 326-30-10.
- **Армавир**, ул. Мичурина, д. 6, тел.: +7 (861) 376-38-46, +7 (962) 855-40-18.
- **Архангельск**, Окружное шоссе, д.9, тел.: +7 (965) 730-9103, +7 (952) 301-25-26.
- **Астрахань**, ул. Рыбинская, д.11, тел.: 8 (8512) 99-47-76.
- **Барнаул**, Южный проезд, 14 лит 6, тел: +7 (3852) 25-13-10, +7 (3852) 25-12-60.
- **Белгород**, ул. Константина Заслонова, д. 92, тел: +7 (472) 240-29-13.
- **Благовещенск**, ул. Раздольная 27, тел.: +7 (914) 601-07-00; +7 (416) 231-98-68.
- **Братск**, Коммунальная улица, 17, тел: +7 (914) 939-23-72.
- **Брянск**, ул. 2-ая Почепская, д. 34А, стр. 1, тел: +7 (4832) 58-01-73 /+7 (4832) 59-06-44. (сервис).
- **Великий Новгород**, ул. 3-я Сенная, д.2А, тел: +7 (964) 694-40-34.
- **Владивосток**, Днепровская улица, 102Ас2, тел: +7 (904) 624-03-29, +7 (423) 249-26-72.
- **Владимир**, ул. Казарменная, 2, тел.: +7 (492) 249-43-32.
- **Волгоград**, пр-т Волжский, 4к, тел.: +7 (844) 278-01-68 (доб. 2 - сервис).
- **Вологда**, ул. Саммера, д. 64, тел.: +7 (817) 226-48-63.
- **Воронеж**, проспект Труда, д. 48Ф, тел.: +7 (473) 204-53-29.
- **Дзержинск**, Зарёвская объездная дорога, 9В, тел: +7 909 286 2386 (сервис) , +7 (831) 335-11-09.
- **Екатеринбург**, ул. Новинская, 12, тел.: +7 (343) 384-57-25, +7 (965) 509-78-08.
- **Иваново**, ул. Спартака, д.13., тел +7 (493) 277-41-11.
- **Ижевск**, улица Пойма, 22литВ, тел.: +7 (3412) 57-60-21.
- **Иркутск**, ул.Тракторная, д.28А/2, СКЦ Байкалит, складское помещение №5 тел: +7 (908) 660-41-57 (сервис), +7 (395) 270-71-62.
- **Йошкар-Ола**, ул. Мира, д.113, тел. +7 (836) 249-72-32.
- **Казань**, Крутовская улица, 26, тел.: +7 (843) 206-03-65.
- **Калининград**, ул. Ялтинская, д. 129, тел: +7 (401) 276-36-09.
- **Калуга**, пер. Сельский, д.2А, тел: +7 (484) 292-23-76.
- **Кемерово**, ул. Радищева, д. 2/2 к4 вход Б1, тел: +7 (384) 265-02-69.
- **Киров**, ул. Калинина, д. 38, тел.: +7 (833) 221-42-71, 21-71-41.
- **Комсомольск-на-Амуре**, ул. Кирова, д. 54, корпус 2, тел.: +7 (924) 116-10-47.
- **Кострома**, ул.Зелёная, д.8, тел: 8 (4942) 46-73-76; 8 (4942) 46-18-59.
- **Краснодар**, ул. Грибоедова, д.4, литер "Ю", тел: +7 (989) 198-54-35; +7 (861) 203-46-92.
- **Красноярск**, ул. Северное шоссе 7И/2 (желтый склад), тел: 8(391)204-62-88.
- **Курган**, ул. Омская, д.171Б, тел: +7 (352) 263-09-25, 63-09-24.
- **Курск**, ул. 50 лет Октября 128. Тел.: +7 (471) 236-04-46.
- **Липецк**, Ангарская улица, вл26, тел: +7 (474) 252-26-97, +7 (903) 028-97-96.
- **Магнитогорск**, ул .Вокзальная 1, строение 3 тел.: +7 (919) 342-82-12.
- **Можга**, ул. Ивана Быстрых, 2А, тел.: +7 (950) 161-07-50.
- **Москва**, Каширский проезд, 23с7, тел для заказа пропуска: +7 (495) 118-96-42 (за час до прибытия)).
- **Москва**, Павловская улица, 27с3, эт. 1, комн. 5, тел.: +7 (495) 215-25-73.
- **Московская область**, г. Видное, Белокаменное шоссе, владение 10 корп.2, тел.: +7 (495) 646-41-41, +7 (926) 111-27-31.
- **Московская область**, Балашиха, Западная коммунальная зона, шоссе Энтузиастов, вл 4, тел.: +7 (495) 108-64-86 (доб. 2), +7 (906) 066-03-46.
- **Московская область**, г. Долгопрудный, мк-н Павельцево, Новое ш, д. 31, литер "С", тел.: +7 (495) 968-85-70.
- **Мурманск**, ул. Домостроительная, д. 15к1, тел.: +7 (815) 265-61-90.
- **Набережные Челны**, Старосармановская улица, 8, тел.: +7 (855) 220-57-43.
- **Нижний Новгород**, ул. Геологов, 1С, тел: +7 (831) 429-05-65 (доб. 2).
- **Нижний Тагил**, ул. Индустриальная 37, тел.: +7 (343) 596-37-60.
- **Новокузнецк**, Ильинское шоссе, д. 35 корпус 1, тел.: +7 (960) 931-71-41.
- **Новороссийск**, Краснодарский край., г. Новороссийск, ул. Осоевиахима, д. 212, тел.: +7 (861) 730-94-54
- **Новосибирск**, 1-е Мочищенское шоссе 1/4, тел.: 8 (383) 373-27-96
- **Омск**, ул. Космический проспект, 109 стр.1 дверь 20, 2 этаж, тел: +7 (3812) 38-18-62 (сервисный центр), +7 (3812) 21-46-38 (отдел продаж).
- **Оренбург**, улица Базовая, 17 А, тел: +7 (353) 248-64-90.

- **Орёл**, пер. Силикатный, д.1, тел: +7 (486) 244-58-19.
- **Орск**, Орское шоссе, 6, тел: +7 (353) 237-62-89 (ориентир для поиска - Фуд Сервис Орск (51.239211, 58.485791)).
- **Пенза**, ул. Измайлова, д. 17а, тел: +7 (841) 222-46-79.
- **Пермь**, ул. Сергея Данщина, д. 6а, корпус 1, тел.: +7 (342) 205-85-29.
- **Петрозаводск**, район Северная Промзона, ул. Заводская, д. 10 А, тел.: +7 (812) 309-87-08, +7 (921) 222-67-80.
- **Псков**, ул. Леона Поземского, д.110Е, тел.: +7 (811) 229-62-64.
- **Пятигорск**, Бештаугорское шоссе, д. 26д, стр. 4, тел.: +7 (968) 279-27-91, +7 (865) 220-58-50 (доб. 2).
- **Ростов на Дону**, ул. Вавилова, д. 62А, тел.: +7 (938) 100-20-83.
- **Рязань**, пр-д Яблочкова, д. 8Г, тел.: +7 (491) 246-65-58.
- **Самара**, Советский р-н, ул. Заводское шоссе, д. 15А, литер "А", тел.: +7 (846) 206-05-52.
- **Санкт-Петербург**, Октябрьская наб., д.104, кор.41, лит.А, тел.: +7 (812) 309-92-75.
- **Санкт-Петербург**, Пискаревский проспект, д. 125, пом. 11, тел.: +7 (812) 309-73-78.
- **Саранск**, ул. Пролетарская, д.130А, база Комбината "Сура", тел.: +7 (834) 222-36-37
- **Саратов**, ул. Пензенская, д. 2, тел: +7 (845) 249-11-79.
- **Симферополь**, ул. Балаклавская, 68 , тел.: +7 (978) 091-19-58.
- **Смоленск**, Краснинское шоссе, дом 37б, стр. 2, тел.: +7 (481) 229-46-99
- **Сочи**, ул. Гастелло, д.23А, тел: +7 (862) 226-57-45 .
- **Ставрополь**, ул. Коломийцева, д. 46, тел.: +7 (865) 220-65-62
- **Стерлитамак**, ул. Кочетова 43А, тел.: +7 (347) 229-44-10.
- **Сургут**, ул. Базовая, д. 5, тел.: +7 (346) 275-82-31 (доб. 1 - офис, доб. 2 - сервис).
- **Тамбов**, ул. Волжская, д. 69, с7, тел.: 8 (4752) 50-37-96, +7 (964) 130-85-73.
- **Тверь**, пр-т Николая Корыткова , д. 15б (база "Универсал"), тел.: +7 (482) 263-31-71
- **Тольятти**, ул. Коммунальная, д. 23, стр. 1, тел.: +7 (848) 265-12-05, +7 (964) 973-04-29.
- **Томск**, ул.Розы Люксембург, д. 115, стр. 1, тел.: +7 (952) 801-05-17.
- **Тула**, Ханинский проезд, д. 25/3, тел.: +7 (487) 274-02-53.
- **Тюмень**, Старый Тобольский тракт, 5-й километр, 1Ас3, тел.: +7 (345) 266-28-91.
- **Улан-Удэ**, ул. 502 км, д. 160, склад №12А, тел.: +7 (301) 220-42-87.
- **Ульяновск**, Московское шоссе, 14, тел.: +7 (842) 227-06-30, 27-06-31.
- **Уфа**, ул. Ульяновых, д. 65, корпус 7, литер "2Б", тел.: +7 (347) 214-53-59.
- **Хабаровск**, ул. Суворова, 80Н, тел.: +7 (421) 293-44-68.
- **Чебоксары**, Дорожный пр., д. 16, тел.: +7 (835) 221-41-75.
- **Челябинск**, ул. Морская, д. 6, тел.: +7 (351) 222-43-15, 222-43-16.
- **Череповец**, ул. Гоголя, д 60, тел.: +7 (911) 517-87-92, +7 (820) 249-05-34.
- **Чита**, ул. Евгения Гаюсана, д. 48, тел. +7 (302) 228-44-79.
- **Шахты**, Ростовская область, пер. Газетный, д. 4Г, тел.: +7 (863) 303-56-10, +7 (909) 406-63-11.
- **Южно-Сахалинск**, пр-т Мира, 2 "Б"/5, корпус 8, тел.: +7 (424) 249-07-85.
- **Ярославль**, ул. Тутаевское шоссе, д.4, тел: +7 (485) 266-32-20.
- **Казахстан, г. Актобе**, жилой массив Коктем (бывш. Заречный - 1), д. 311, тел.: 8(7132)72-46-40.
- **Казахстан, г. Алматы**, Илийский тракт, 29, тел: +7 (727) 225-47-45, 225-47-46.
- **Казахстан, г. Атырау**, пр-т Азаттык, 118Б, тел: +7 (7122) 30-85-06, +7 (700) 244-50-96.
- **Казахстан, г. Нур-Султан (Астана)**, ул. Циолковского, д. 4, склад 8а, тел.: +7 (771) 754-02-45.
- **Казахстан, г. Караганда**, ул. Складская 2А/1, тел.: +7 (707) 469-80-56.
- **Казахстан, г. Тараз**, ул. Санырак батыра, 47м, тел.: +7 777 932 86 18.
- **Казахстан, г. Усть-Каменогорск**, Самарское шоссе 9/5, тел.: +7 (723) 240-32-19.
- **Казахстан, г. Шымкент**, ул. Сарбаздар 18. тел.: +7 (776) 808-50-05.
- **Армения, г. Ереван**, улица Пушкина 51/18, тел.: +37491226998; +37441999226.
- **Республика Беларусь, г. Брест**, ул. Фомина, д. 19, тел.: +375 33 698 89 44.
- **Республика Беларусь, г. Витебск**, проспект Фрунзе, д 81/24, помещение 2, тел.: + 375 25 502 19 10.
- **Республика Беларусь, г. Гомель**, ул. Текстильная, д. 9, тел.: 8 (029) 327 29 44
- **Киргизия, г. Бишкек**, Дэн Сяопина, д.18, тел.: +996 708 323 353.

Актуальная информация по адресам сервисных центров и приобретению оригинальных запчастей также доступна на официальном сайте [www.resanta.ru](http://www.resanta.ru) в разделе Сервис и на сайте [www.utake.ru](http://www.utake.ru)





Изготовитель (импортер):  
"ТЕК Техник унд Энтвинклунг"  
Тайхгэшлейн 9, 4058, Базель, Швейцария  
Сделано в КНР

Ред. 11.3