

РЕСАНТА

ПАСПОРТ



Набор пневмоинструмента
Серия НПИ

НПИ-6

УВАЖАЕМЫЙ ПОКУПАТЕЛЬ!

Компания «Ресанта» поздравляет Вас с приобретением данного продукта. Наша компания гарантирует высокое качество и безупречное функционирование приобретенного вами изделия, при соблюдении правил его эксплуатации.

Мы всегда рады получить от Вас обратную связь по эксплуатации нашей продукции, а также по улучшению его качества:

Web site: <http://www.resanta.ru>

СОДЕРЖАНИЕ

1. ОБЩИЕ СВЕДЕНИЯ	5
2. ПРАВИЛА БЕЗОПАСНОСТИ	5
3. КОМПЛЕКТНОСТЬ.....	6
4. ТЕХНИЧЕСКИЕ ХАРАКТЕРИСТИКИ	6
5. ПОДГОТОВКА УСТРОЙСТВА К РАБОТЕ.....	6
6. РАБОТА КРАСКОРАСПЫЛИТЕЛЕМ	7
7. ТЕХНИЧЕСКОЕ ОБСЛУЖИВАНИЕ КРАСКОПУЛЬТА	9
8. РАБОТА ПИСТОЛЕТОМ ДЛЯ ПРОДУВКИ	10
9. РАБОТА ПИСТОЛЕТОМ ДЛЯ НАКАЧИВАНИЯ	10
10. РАБОТА ПИСТОЛЕТОМ ДЛЯ ВЯЗКИХ ЖИДКОСТЕЙ	11
11. ХРАНЕНИЕ И ТРАНСПОРТИРОВКА.....	12
12. ГАРАНТИЙНЫЕ ОБЯЗАТЕЛЬСТВА	13
13. ГАРАНТИЙНЫЙ ТАЛОН	14
14. СЕРВИСНЫЕ ЦЕНТРЫ:.....	16

1. ОБЩИЕ СВЕДЕНИЯ



Внимание!

Перед использованием пневмоинструмента внимательно ознакомьтесь с данной инструкцией.

К использованию и обслуживанию инструмента допускается только квалифицированный и специально обученный персонал, ознакомленный с данной инструкцией.

Прежде чем приступить к работам по монтажу или эксплуатации оборудования, пожалуйста, внимательно прочтите данную инструкцию. Строго соблюдайте приведенные в инструкции указания!

Сохраните инструкцию в качестве справочника по эксплуатации и для гарантийного ремонта оборудования.

Представленная эксплуатационная документация содержит минимально необходимые сведения для применения изделия. Предприятие-изготовитель вправе вносить в конструкцию усовершенствования, не изменяющие правила и условия эксплуатации, без отражения их в эксплуатационной документации.

В этой инструкции содержится описание, правила безопасности и вся необходимая информация для правильной эксплуатации пневмоинструмента «Ресанта». Сохраняйте данную инструкцию и обращайтесь к ней при возникновении вопросов, связанных с безопасной эксплуатации, обслуживанием, хранением и транспортировкой пневмоинструмента. Несоблюдение указанных рекомендаций может привести к повреждению инструмента и травмам оператора.

2. ПРАВИЛА БЕЗОПАСНОСТИ

Запрещается:

- Направлять пневмоинструмент или струю сжатого воздуха на людей, животных или на собственное тело. (Во избежание попадания струей сжатого воздуха в глаза мелких частиц пыли, надевайте защитные очки).
- Направлять струю сжатого воздуха в сторону компрессора.
- Работать без защитной обуви, касаться работающего компрессора мокрыми руками и/или ногами.
- Превышать рекомендованное рабочее давление.
- Устанавливать не оригинальные запасные части.

Важно:

- Подсоединяя к шлангу компрессора пневмоинструмент, не забывайте перекрывать воздушный кран.
- При использовании сжатого воздуха соблюдайте все правила техники безопасности.

3. КОМПЛЕКТНОСТЬ

Серия НПИ / Модель	НПИ-6
Спиральный шланг	1 шт.
Пистолет для накачки шин	1 шт.
Пистолет для продувки	1 шт.
Насадка удлинитель пистолета для продувки (19 см.)	1 шт.
Пистолет для вязких жидкостей	1 шт.
Краскопульт	1 шт.

4. ТЕХНИЧЕСКИЕ ХАРАКТЕРИСТИКИ

Параметр	Краскопульт	Пистолет для вязких жидкостей	Пистолет для продувки	Пистолет для накачки шин	Спиральный шланг
Диаметр стандартного сопла, мм.	1,5	4,5	2,0	-	-
Диаметр впускного отверстия, дюйм.	1/4	1/4	1/4	1/4	1/4
Расход воздуха при рабочем давлении, л/мин.	175	130	125	140	-
Рабочее давление, бар.	3,5	3,5	2,0-6,0	<12.0	<12.0
Емкость бачка, мл.	600	860	-	-	-
Длина, м.	-	-	-	-	5

Таблица 1. Технические характеристики

*Производитель имеет право вносить изменения в конструкцию инструмента без предварительного уведомления пользователей.

5. ПОДГОТОВКА УСТРОЙСТВА К РАБОТЕ



Внимание!

Прежде чем начать подсоединять пневмоинструмент, убедитесь, что компрессор выключен.

1. Все пневмоинструменты снабжены быстросъемными штуцерами (см. рис. 2); воздух к инструменту подается через спиралеобразный шланг.
2. Каждый инструмент работает при определенном рабочем давлении, оно указано в соответствующем разделе инструкции по эксплуатации. Давление можно проверить по манометру.
3. Еще до пуска компрессора, чтобы полностью перекрыть поток сжатого воздуха к инструменту, поверните против часовой стрелки до упора ручку

регулятора давления **A**.

4. Один конец спиралеобразного шланга оканчивается штуцером **D**. Вставьте ее с нажимом в выходное отверстие **C** на компрессоре (рис. 1). При правильном подсоединении слышится характерный металлический щелчок.

5. Пневмоинструмент подключается к противоположному концу шланга **E**. Подсоедините штуцер **F** с нажимом к шлангу (рис. 2).

6. После подсоединения шланга и инструмента к компрессору можно начинать работу.

7. Включите компрессор. Как только будет достигнуто заданное рабочее давление, компрессор автоматически остановится сам.

8. По окончании работы перекройте струю сжатого воздуха, повернув ручку **A** против часовой стрелки. Некоторое время продолжайте работать пневмоинструментом, пока не убедитесь, что остаточный воздух больше на него не поступает. После этого отключите шланг от компрессора, оттянув назад наружное кольцо **G** (рис. 1). Отсоединив шланг, можно отсоединить штуцер **E** пневмоинструмента. Для этого повторите те же действия, что и при подсоединении штуцера **D** (рис. 1).

При смене пневмоинструмента и изменении рабочего давления компрессор в норме автоматически останавливается и через определенный интервал времени сам перезапускается.

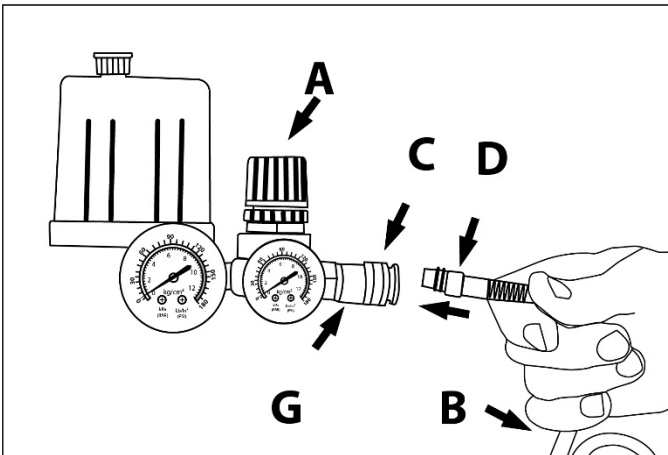


Рис. 1

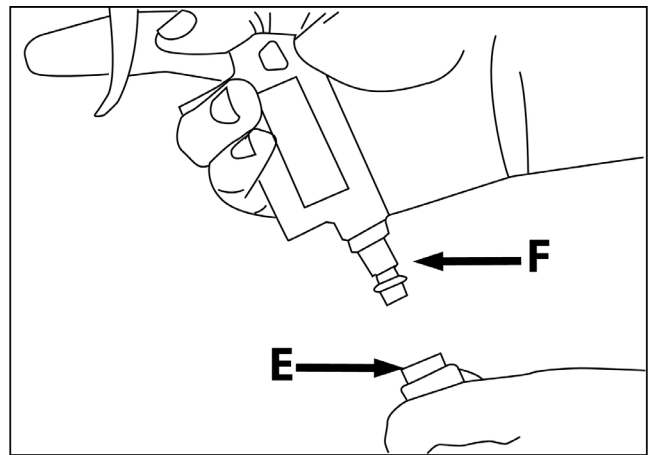


Рис. 2

6. РАБОТА КРАСКОРАСПЫЛИТЕЛЕМ

При работе с краскораспылителем надевайте защитную маску, очки и перчатки. Рабочее помещение должно хорошо проветриваться.

Некоторые краски и лаки легко воспламеняются, поэтому с краскораспылителем нельзя работать вблизи источников тепла, искр или открытого пламени. Нельзя направлять на них струю распыляемой краски.

1. Подсоедините краскораспылитель к компрессору, как описывается в разделе 5.

2. Настройте компрессор на нужное рабочее давление.

3. Подведите стакан **A** под соответствующее гнездо **B** и вкрутите стакан в

него (рис. 5). Проверьте, чтобы стакан прочно сидел в резьбе гнезда, иначе во время работы краска будет из него вытекать.

4. Снимите со стакана **A** крышку **C** (рис. 6).
5. Заполните стакан краской и плотно закройте стакан **A** крышкой **C**.
6. Краску можно распылять в горизонтальном или вертикальном направлении. Ослабьте кольцо **D**, разверните в нужном направлении форсунку **E** краскораспылителя и зафиксируйте ее в этом положении, затянув кольцо **D** (рис. 7).
7. Ширина распыляемой струи регулируется колесиком **F** (рис. 7).
8. Количество распыляемой жидкости можно регулировать, увеличивая или уменьшая ход нажимного курка **G**, повернув колесико **H** (рис. 7).
9. Подавайте распыляемую жидкость, нажимая на курок **G** (рис. 7). Для распыления краски утапливайте курок на всю глубину его хода. При нажатии курка на половину его хода из насадки **E** будет выходить только сжатый воздух. Такой прием может быть полезен по окончании работы для прочистки пистолета от остатков краски.
10. Перед началом окраски не забудьте снять с аэрационного отверстия **I** стакана **A** заглушку (рис. 8).

- До начала работы с краскораспылителем рекомендуется проверить его работу на какой-нибудь поверхности. Убедитесь, что в пистолет заправлена краска нужного цвета и что факел распыления отрегулирован правильно.

Краскораспылитель имеет емкость для краски, регулятор количества краски (1), регулятор воздушного потока (2) и регулятор формы распыления (3).

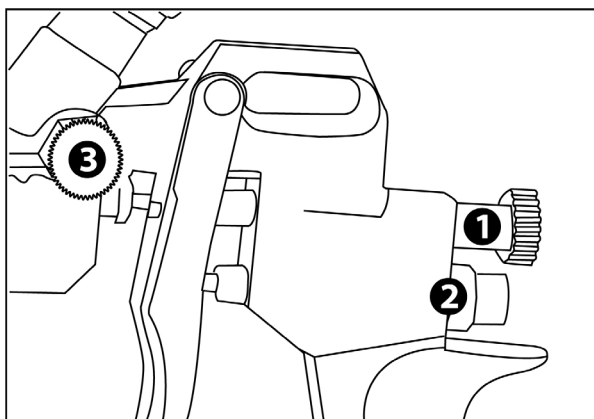


Рис.3

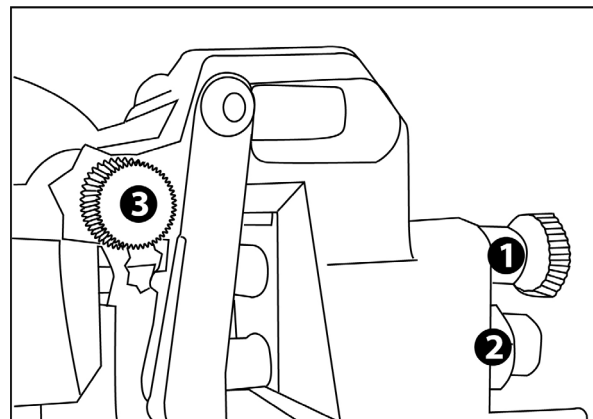


Рис.4

- Не превышайте рекомендуемое рабочее давление сжатого воздуха.

Иногда разбрызгиваемую жидкость требуется предварительно разбавить. Соотношение между краской и растворителем всегда указывается производителем краски. Чересчур густая краска может забить форсунку распылителя и сделать инструмент непригодным к работе. Рекомендуется перед заливкой используемую краску пропустить через какой-либо сетчатый фильтр для отделения нерастворенных сгустков, которые могут забить сопло распыления и привести к некачественной работе инструмента. Чтобы краска не проливалась, заполняемый краской стакан держите строго вертикально.

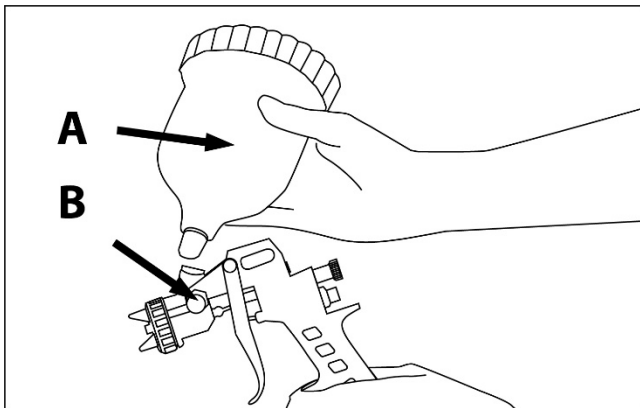


Рис.5

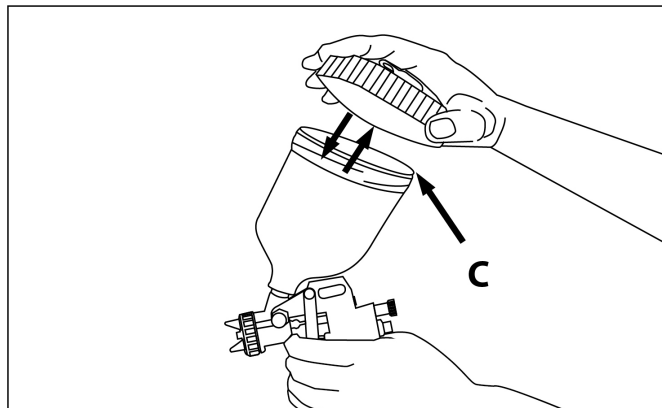


Рис.6

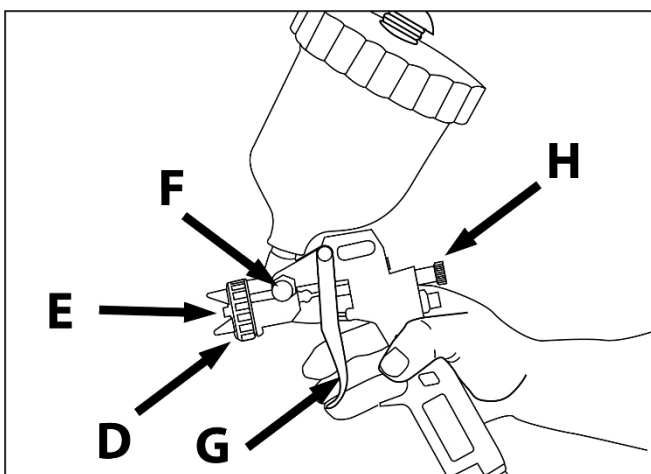


Рис.7

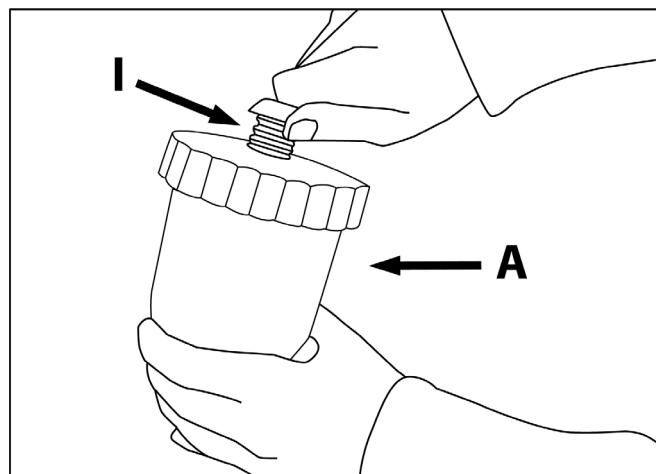


Рис.8

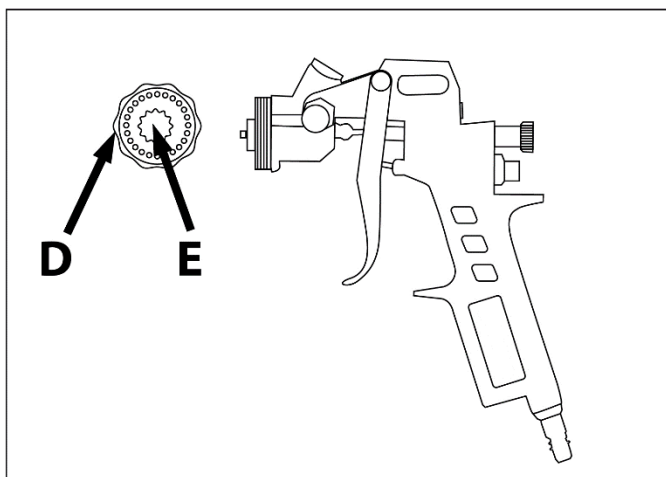


Рис.9

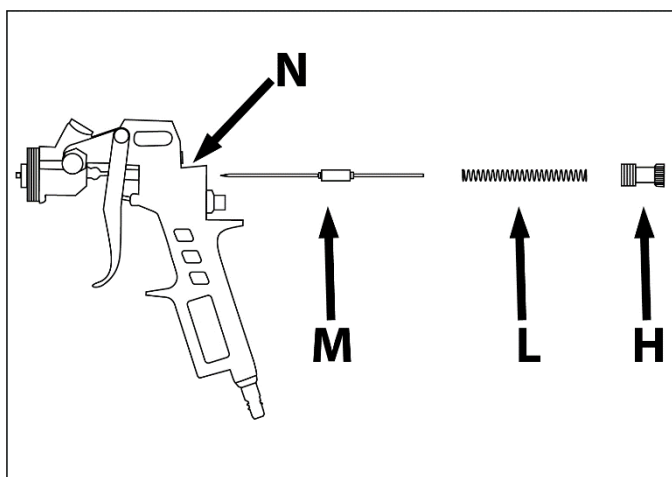


Рис.10

7. ТЕХНИЧЕСКОЕ ОБСЛУЖИВАНИЕ КРАСКОПУЛЬТА:

- По окончании работы тщательно прочистите краскораспылитель.
- Слив остатки неиспользованной краски, налейте в стакан небольшое количество растворителя и, энергично нажимая на курок несколько раз, распыляйте растворитель через форсунку, промывая таким образом инструмент изнутри. Соблюдайте при этом необходимые меры

предосторожности.

- Для окончательной и полной промывки пистолета открутите распылительную форсунку **D** и кольцо **E** (рис. 9). Снимите иглу **M**, открутив колесико **H** и вынув пружину **L** (рис. 10).
- Периодически смазывайте гнездо **N**, в которое вставляется игла (рис. 10).
- Тщательно очистите указанные части пистолета предназначенными для этой цели веществами. Очистите также гнездо, в котором стакан **A** крепится к корпусу пистолета (рис. 5).

8. РАБОТА ПИСТОЛЕТОМ ДЛЯ ПРОДУВКИ

1. Подсоедините пистолет к компрессору, как описывается в разделе 5.
2. Задайте необходимое рабочее давление.
3. Для работы: нажмите на рычаг **B** и направьте насадку **A** в сторону очищаемой поверхности (рис. 11-12). Для труднодоступных мест используйте съемную насадку удлинитель.

При помощи этого пистолета можно чистить домашние ковры и коврики в салоне автомобиля. Он незаменим при чистке клавиатур компьютеров, внутренних частей электрических приборов, пылесосов, холодильников, фото- и телекамер, а также для стеклянных поверхностей.

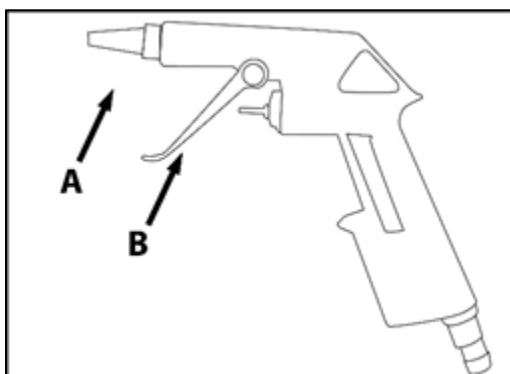


Рис. 11.

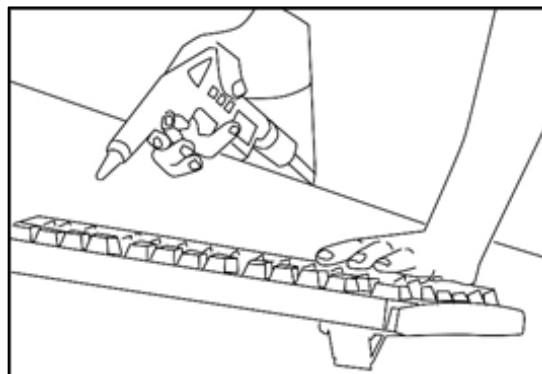


Рис. 12.

9. РАБОТА ПИСТОЛЕТОМ ДЛЯ НАКАЧИВАНИЯ

1. Подсоедините пистолет к компрессору, как описывается в разделе 5.
2. При накачивании автомобильных и большинства велосипедных шин к шлангу не требуется подсоединять никаких дополнительных переходных устройств (рис. 13). Нажмите на язычок **A** и подсоедините шланг непосредственно к шине, надев штуцер на ниппель (рис. 15) и отпустив язычок.
3. Настройте компрессор на нужное рабочее давление.
4. Нажав на рычаг **B**, начинайте надувать шину, следя за показаниями манометра **C** (рис. 13). Если давление оказалось больше требуемого, шину можно слегка сдуть, нажав на кнопку **D** (рис. 13).
5. При накачивании футбольных мячей, надувных лодок, некоторых видов

велосипедных шин и детских надувных бассейнов их надо подсоединять к шлангу через соответствующее переходное устройство (рис. 14).

- Переходное устройство **Е** для футбольных мячей
 - Переходное устройство **F** для надувных лодок, матрасов и бассейнов
 - Переходное устройство **G** для некоторых типов велосипедных шин.
- Нажав на язычок **A**, вставьте переходное устройство в шланг (рис. 16).

Утопите переходное устройство в шланге, как показано на рис. 16, и отпустите язычок **A**. Чтобы зафиксировать переходное устройство в нужном положении, слегка поверните его вокруг своей оси по часовой стрелке.

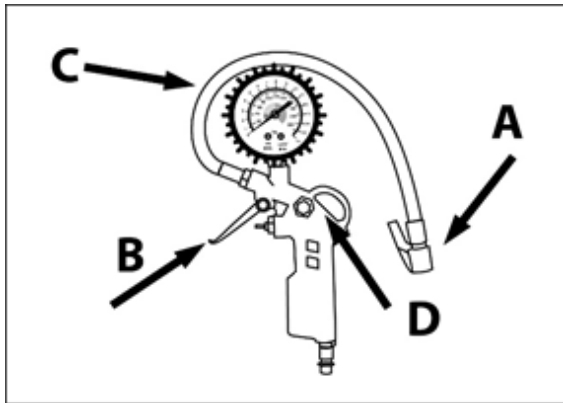


Рис. 13.

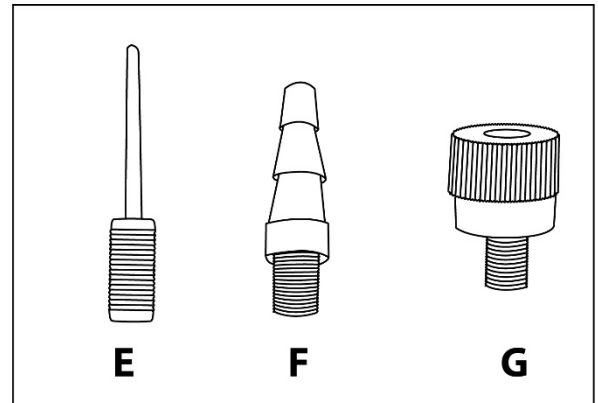


Рис. 14.

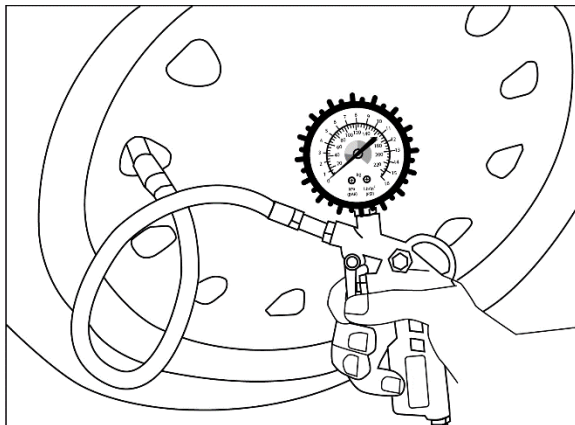


Рис. 15.

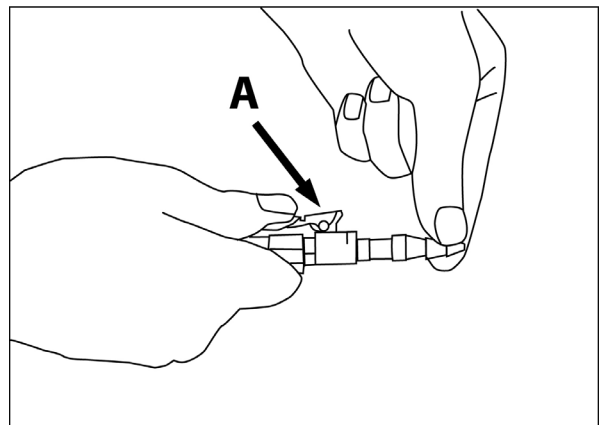


Рис.16.

10. РАБОТА ПИСТОЛЕТОМ ДЛЯ ВЯЗКИХ ЖИДКОСТЕЙ

- При работе надевайте комбинезон, защитные перчатки, респиратор и обувь.
 - Распыляя легко воспламеняющиеся химические вещества, никогда не направляйте струю в сторону открытого пламени, источника тепла или искр.
1. Подсоедините пистолет к компрессору, как описывается в разделе 5.
 2. Настройте компрессор на рекомендуемое для рабочего давления.
 3. Открутите стакан от корпуса пистолета **B** (рис. 17). Заполните его нужным веществом и снова прикрутите стакан к корпусу пистолета **B**.
 4. Распылитель готов к работе. Для работы нажмите рычаг **C** (рис. 18).
 5. Ширина распыляемой струи регулируется поворотом насадки **D**, которая фиксируется на пистолете гайкой **E** (рис. 19).

- Иногда распыляемое вещество нужно предварительно разбавить. Степень разбавления должна указываться производителем. Излишне густое вещество может забить распылительную форсунку. Рекомендуется перед заливкой используемую жидкость пропустить через какой-либо сетчатый фильтр для отделения нерастворенных сгустков, которые могут забить сопло распыления и привести к некачественной работе распылителя
- Чтобы промывочный раствор не выливался, заполняя им стакан, держите емкость строго вертикально.
- Пистолет-распылитель можно использовать и при работе с дезинфицирующими веществами, инсектицидами и другими продуктами для ухода за растениями.

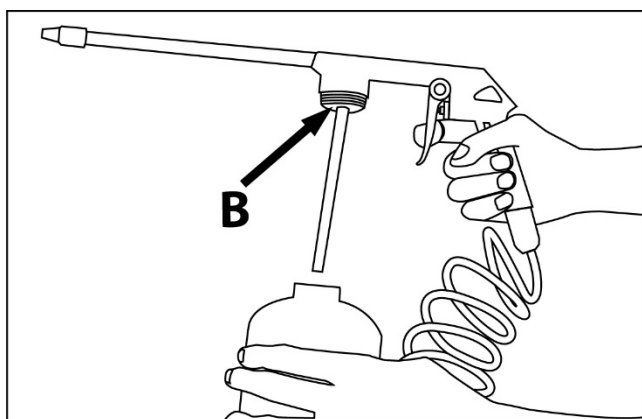


Рис. 17.

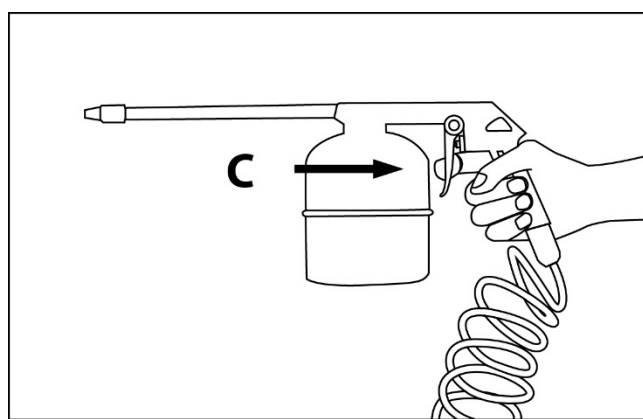


Рис.18

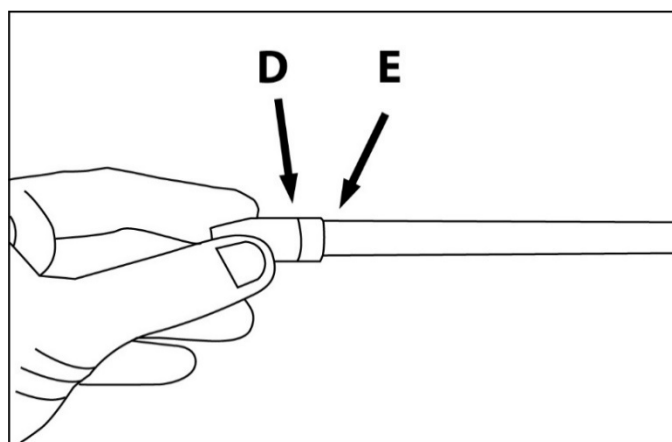


Рис.19

11. ХРАНЕНИЕ И ТРАНСПОРТИРОВКА

Перед хранением инструмент должен быть разобран и тщательно очищен от остатков распыляемых жидкостей. Нельзя чистить пистолет растворителями, токсичными или легко воспламеняющимися жидкостями.

Во время транспортировки и хранения инструмента старайтесь беречь его от попадания влаги. Рекомендуется хранить инструмент в сухом, хорошо проветриваемом помещении и не подвергать его воздействию повышенной влажности, коррозионно-опасных газов и пыли. После вскрытия упаковки рекомендуется снова упаковать инструмент, если предполагается перевозить его к месту работы или на хранение.

12. ГАРАНТИЙНЫЕ ОБЯЗАТЕЛЬСТВА

- Изготовитель предоставляет гарантию на набор пневмоинструмента сроком в один год со дня продажи.
- Гарантийный ремонт не производится при нарушении требований, указанных в паспорте.
- Гарантийный ремонт производится при наличии печати фирмы, даты продажи и подписи продавца.
- Гарантийный ремонт производится при наличии и полном совпадении серийных номеров на устройстве и в паспорте.
- При отсутствии печати фирмы-продавца, даты продажи или подписи продавца гарантийный срок исчисляется с даты изготовления.

Дополнительную информацию о порядке и месте проведения технического обслуживания и ремонта можно получить на официальном сайте производителя и у организации-продавца.

Данный документ не ограничивает определенные законом права потребителя, но дополняет и уточняет оговоренные законом.

Дорогой покупатель!

Мы выражаем Вам огромную признательность за Ваш выбор. Мы сделали все возможное, чтобы данное изделие удовлетворяло Вашим запросам, а качество соответствовало лучшим мировым образцам.

Данная продукция имеет бытовое назначение.

Компания “Ресанта” устанавливает официальный срок службы на набор пневмоинструмента 5 лет, при условии соблюдения правил эксплуатации.

При покупке изделия требуйте проверки его комплектации, внешнего вида и правильного заполнения гарантийного талона в Вашем присутствии. В случае возникновения неисправностей не пытайтесь самостоятельно ремонтировать изделие, т.к. это опасно и приводит к утрате гарантии.

Моментом начала эксплуатации считается дата, указанная организацией-продавцом в гарантийном талоне.

13. ГАРАНТИЙНЫЙ ТАЛОН

Пневмоинструмент _____

зав № _____

модель _____

Дата продажи _____

Наименование и адрес торговой
организации _____

М.П.

С правилами эксплуатации и условиями гарантии ознакомлен. Продукция получена в полной комплектации. Претензий к внешнему виду не имею.

ФИО и подпись покупателя

ГАРАНТИЙНЫЙ ТАЛОН	ГАРАНТИЙНЫЙ ТАЛОН	ГАРАНТИЙНЫЙ ТАЛОН
Описание дефекта, № прибора	Описание дефекта, № прибора	Описание дефекта, № прибора
_____	_____	_____
_____	_____	_____
_____	_____	_____
_____	_____	_____
_____	_____	_____
_____	_____	_____
_____	_____	_____
_____	_____	_____
М.П.	М.П.	М.П.
_____	_____	_____
_____	_____	_____

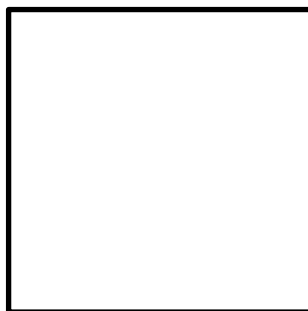
14. СЕРВИСНЫЕ ЦЕНТРЫ:

- Абакан, Молодежный квартал, 12/а, тел.: +7 (390) 226-30-10, +7 908 326-30-10.
- Армавир, ул. Мичурина, д. 6, тел.: +7 (861) 376-38-46, +7 (962) 855-40-18.
- Архангельск, Окружное шоссе, д.9, тел.: +7 (818) 242-05-10, +7 (952) 301-25-26.
- Астрахань, ул. Рыбинская, д.11, тел.: 8 (8512) 99-47-76.
- Барнаул, Южный проезд, 14 лит 6, тел: +7 (3852) 25-13-10, +7 (3852) 25-12-60.
- Белгород, ул. Константина Заслонова, д. 92, тел: +7 (472) 240-29-13.
- Благовещенск, ул. Раздольная 27, тел.: +7 (914) 601-07-00; +7 (416) 231-98-68.
- Братск, Пром.зона БЛПК, п 27030101, офис 26, тел: +7 (914) 939-23-72.
- Брянск, ул. 2-ая Почепская, д. 34А, стр. 1, тел: +7 (4832) 58-01-73 /+7 (4832) 59-06-44.
(сервис).
- Великий Новгород, ул. 3-я Сенная, д.2А, тел: +7 (816) 294-00-35.
- Владивосток, ул. Снеговая, д.119, тел: +7 (904) 624-03-29, +7 (423) 249-26-72.
- Владимир, ул. Гастелло, д.8 А, ворота №6, тел.: +7 (492) 249-43-32.
- Волгоград, пр-т Волжский, 4к, тел.: +7 (844) 278-01-68 (доб. 2 - сервис).
- Вологда, ул. Гончарная 4А, корпус 3, тел.: +7 (817) 226-48-63.
- Воронеж, проспект Труда, д. 48Ф, тел.: +7 (473) 204-53-29.
- Дзержинск, Зарёвская объездная дорога, 9В, тел: +7 (831) 335-11-09.
- Екатеринбург, ул. Новинская, 12, тел.: +7 (343) 384-57-25, +7 (965) 509-78-08.
- Иваново, ул. Спартака, д.13., тел +7 (493) 277-41-11.
- Ижевск, улица Пойма, 22литЕ, тел.: +7 (3412) 57-60-21.
- Иркутск, ул.Тракторная, д.28А/1, СКЦ Байкалит, складское помещение №5 тел: +7 (908) 660-41-57 (сервис), +7 (395) 270-71-62.
- Йошкар-Ола, ул. Мира, д.113, тел. +7 (836) 249-72-32.
- Казань, Крутовская улица, 26, тел.: +7 (843) 206-03-65.
- Калининград, ул. Ялтинская, д. 129, тел: +7 (401) 276-36-09.
- Калуга, пер. Сельский, д.2А, тел: +7 (484) 292-23-76.
- Кемерово, ул. Радищева, д. 2/2 к4 вход Б1, тел: +7 (384) 265-02-69.
- Киров, ул. Калинина, д. 38, тел.: +7 (833) 221-42-71, 21-71-41.
- Комсомольск-на-Амуре, ул. Кирова, д. 54, корпус 2, тел.: +7 (924) 116-10-47.
- Кострома, ул.Зелёная, д.8, тел: 8 (4942) 46-73-76; 8 (4942) 46-18-59.
- Краснодар, ул. Грибоедова, д.4, литер "Ю", тел: +7 (989) 198-54-35; +7 (861) 203-46-92.
- Красноярск, ул. Северное шоссе 7И , строение 2,этаж 2, тел: 8(391)204-62-88.
- Курган, ул. Омская, д.171Б, тел: +7 (352) 263-09-25, 63-09-24.
- Курск, ул. 50 лет Октября 128. Тел.: +7 (471) 236-04-46.
- Липецк, ул. Боевой проезд, д. 5, тел: +7 (474) 252-26-97.
- Магнитогорск, ул .Вокзальная 1, строение 3 тел.: +7 (919) 342-82-12.
- Москва, ул. Нагатинская, д. 16 Б, стр. 2, тел: +7 (495) 118-96-42.
- Московская область, г. Видное, Белокаменное шоссе, владение 10 корп.2, тел.: +7 (495) 646-41-41, +7 (926) 111-27-31.
- Московская область, Балашиха, Западная коммунальная зона, шоссе Энтузиастов, вл 4, тел.: +7 (495) 108-64-86 (доб. 2), +7 (906) 066-03-46.
- Московская область, г. Долгопрудный, мк-н Павельцево, Новое ш, д. 31, литер "Ч", тел.: +7 (495) 968-85-70.
- Мурманск, ул. Домостроительная, д. 21/2, тел.: +7 (815) 265-61-90.
- Набережные Челны, Старосармановская улица, 8, тел.: +7 (855) 220-57-43.

- Нижний Новгород, ул. Геологов, 1С, тел: +7 (831) 429-05-65 (доб. 2).
- Нижний Тагил, ул. Индустриальная 37, тел.: +7 (343) 596-37-60.
- Новокузнецк, Ильинское шоссе, д. 35 корпус 1, тел.: 8 (3843) 20-49-31, 8-960-931-71-41.
- Новороссийск, Краснодарский край., г. Новороссийск, ул. Осоавиахима, д. 212, тел.: +7 (861) 730-94-54
- Новосибирск, 1-е Мочищенское шоссе 1/4, тел.: 8 (383) 373-27-96
- Омск, ул. Космический проспект, 109 стр.1 дверь 20, 2 этаж, тел.: +7 (3812) 38-18-62 (сервисный центр), +7 (3812) 21-46-38 (отдел продаж).
- Оренбург, пл. 1 Мая, д. 1А, тел: +7 (353) 248-64-90.
- Орёл, пер. Силикатный, д.1, тел: +7 (486) 244-58-19.
- Орск, ул. Союзная, д.3, тел: +7 (353) 237-62-89.
- Пенза, ул. Измайлова, д. 17а, тел: +7 (841) 222-46-79.
- Пермь, ул. Сергея Данщина, д. 6а, корпус 1, тел.: +7 (342) 205-85-29.
- Петрозаводск, район Северная Промзона, ул. Заводская, д. 10 А, тел.: +7 (812) 309-87-08, +7 (921) 222-67-80.
- Псков, ул. Леона Поземского, д.110Е, тел.: +7 (811) 229-62-64.
- Пятигорск, Бештаугорское шоссе, д. 26д, стр. 4, тел.: +7 (968) 279-27-91, +7 (865) 220-58-50
- Ростов на Дону, ул. Вавилова, д. 62А, тел.: +7 (938) 100-20-83.
- Рязань, пр-д Яблочкова, д. 8Г, тел.: +7 (491) 246-65-58.
- Самара, Советский р-н, ул. Заводское шоссе, д. 15А, литер "А", тел.: +7 (846) 206-05-52.
- Санкт-Петербург, Октябрьская наб., д.104, кор.41, лит.А, тел.: +7 (812) 309-92-75.
- Санкт-Петербург, Пискаревский проспект, д. 125, пом. 11, тел.: +7 (812) 309-73-78.
- Саранск, ул. Пролетарская, д.130А, база Комбината "Сура", тел.: +7 (834) 222-36-37
- Саратов, ул. Пензенская, д. 2, тел: +7 (845) 249-11-79.
- Смоленск, Краснинское шоссе, дом 37б, стр. 2, тел.: +7 (481) 229-46-99
- Сочи, ул. Гастелло, д.23А, тел: +7 (862) 226-57-45 .
- Ставрополь, ул. Коломийцева, д. 46, тел.: +7 (865) 220-65-62
- Стерлитамак, Стерлитамакский р-н, с.Новая Отрадовка, ул. Школьная, д. 2К, тел.: +7 (347) 229-44-10.
- Сургут, ул. Базовая, д. 5, тел.: +7 (346) 275-82-31 (доб. 1 - офис, доб. 2 - сервис).
- Тамбов, ул. Волжская, д. 69, тел.: 8 (4752) 50-37-96, +7 (964) 130-85-73.
- Тверь, пр-т Николая Корыткова , д. 15б (база "Универсал"), тел.: +7 (482) 263-31-71
- Тольятти, ул. Коммунальная, д. 23, стр. 1, тел.: +7 (848) 265-12-05, +7 (964) 973-04-29.
- Томск, ул.Розы Люксембург, д. 115, стр. 1, тел.: +7 (952) 801-05-17.
- Тула, Ханинский проезд, д. 25/3, тел.: +7 (487) 238-53-44, 74-02-53.
- Тюмень, Старый Тобольский тракт, 5-й километр, 1Ас3, тел.: +7 (345) 266-28-91.
- Улан-Удэ, ул. 502 км, д. 160, склад №12А, тел.: +7 (301) 220-42-87.
- Ульяновск, ул. Урицкого, д.25/1, склад №1, тел.: +7 (842) 227-06-30, 27-06-31.
- Уфа, ул. Ульяновых, д. 65, корпус 7, литер "2Б", тел.: +7 (347) 214-53-59.
- Хабаровск, ул. Суворова, 80Н, тел.: +7 (421) 293-44-68.
- Чебоксары, Дорожный пр., д. 16, тел.: +7 (835) 221-41-75.
- Челябинск, ул. Морская, д. 6, тел.: +7 (351) 222-43-15, 222-43-16.
- Череповец, ул. Гоголя, д 60, тел.: +7 (911) 517-87-92, +7 (820) 249-05-34.
- Чита, ул. Евгения Гаюсана, д. 48, тел. +7 (302) 228-44-79.
- Шахты, Ростовская область, пер. Газетный, д. 4Г, тел.: +7 (863) 303-56-10, +7 (909) 406-63-11.

- Южно-Сахалинск, пр-т Мира, 2 "Б"/5, корпус 8, тел.: +7 (424) 249-07-85.
- Ярославль, ул. Тутаевское шоссе, д.4, тел: +7 (485) 266-32-20.
- Казахстан, г. Актобе, жилой массив Коктем (бывш. Заречный - 1), д. 311,тел.: 8(7132)72-46-40.
- Казахстан, г. Алматы, Илийский тракт, 29, тел: +7 (727) 225-47-45, 225-47-46.
- Казахстан, г. Атырау, пр-т Азаттык, 118Б, тел: +7 (7122) 30-85-06, +7 (700) 244-50-96.
- Казахстан, г. Нур-Султан (Астана), ул. Циолковского, д. 4, склад 8а, тел.: +7 (771) 754-02-45.
- Казахстан, г. Караганда, ул. Складская 2А/1, тел.: +7 (707) 469-80-56.
- Казахстан, г. Тараз, ул. Санырак батыра, 47м, тел.: +7 (726) 297-00-12.
- Казахстан, г. Усть-Каменогорск, Самарское шоссе 9/5, тел.: +7 (723) 240-32-19.
- Казахстан, г. Шымкент, ул. Сарбаздар 18. тел.: +7 (776) 808-50-05.
- Армения, г. Ереван, Arsahkunyanc 210/1, тел.: +374 93 426 312; +374 94 426 312.
- Армения, Котайкская область, село Ариндж улица 17, ТЦ Ариндж молл., Маг. №357, тел.: +37477412416; +37444412414.
- Республика Беларусь, г. Минск, пр-т Партизанский, д.2, тел.: +375 (29) 397-02-87.
- Республика Беларусь, г. Минск, пр-т Победителей, д. 84, ТЦ Арена, 1-й этаж, тел.: +375 (29) 397-02-87, +375 (44) 747-50-38.
- Республика Беларусь, г. Брест, ул. Фомина, д. 19, тел.: +375 33 698 89 44.
- Республика Беларусь, г. Гомель, ул. Текстильная, д. 9, тел.: 8 (029) 327 29 44.
- Республика Беларусь, г. Минск, ул. Притыцкого 62/1, цокольный этаж+375(17) 363-95-71 +375(29) 7-629-629 +375(29) 3-629-629
- Киргизия, г. Бишкек, Дэн Сяопина, д.18, тел.: +996 708 323 353.

Актуальная информация по адресам сервисных центров и приобретению оригинальных запчастей также доступна на официальном сайте resanta.ru в разделе Сервис.



Изготовитель (импортер):
"ФОКС Технотулс ГмбХ"
Кляйн-Етцельсдорф 16,
3730 Кляйн-Етцельсдорф (Решиц),
Австрия
Сделано в КНР

Ред.1