

# РЕСАНТА

## ПАСПОРТ



**Водонагреватель накопительный  
электрический  
серия ВН**

**ВН-10Н / ВН-10В ВН-30В / ВН-50В  
ВН-15Н / ВН-15В ВН-80В / ВН-100В**



**Напишите нам Ваше  
мнение о товаре!**

**Напишите! [idea@resanta.ru](mailto:idea@resanta.ru)**

**[www.resanta.ru](http://www.resanta.ru)**



## **УВАЖАЕМЫЙ ПОКУПАТЕЛЬ!**

Компания «Ресанта» поздравляет Вас с приобретением данного продукта. Наша компания гарантирует высокое качество и безупречное функционирование приобретенного вами изделия, при соблюдении правил его эксплуатации.

Мы всегда рады получить от Вас обратную связь по эксплуатации нашей продукции, а также по улучшению его качества:

E-mail: [idea@resanta.ru](mailto:idea@resanta.ru)

Web site: <http://www.resanta.ru>

## Оглавление

1.	ОБЩИЕ СВЕДЕНИЯ	4
2.	ПРАВИЛА БЕЗОПАСНОСТИ	4
3.	КОМПЛЕКТНОСТЬ	6
4.	ОБЩИЙ ВИД УСТРОЙСТВА	6
5.	ТЕХНИЧЕСКИЕ ХАРАКТЕРИСТИКИ	7
6.	ПОДГОТОВКА К РАБОТЕ И ПОРЯДОК РАБОТЫ	7
6.1	Монтаж	7
6.2	Установка	7
6.3	Крепление	8
6.4	Подключение к системе водоснабжения	9
6.5	Подключение к сети	11
6.6	Включение и работа	12
7	ТЕХНИЧЕСКОЕ ОБСЛУЖИВАНИЕ	13
7.1	Очистка водонагревателя	13
7.2	Удаление накипи	14
7.3	Предохранительный клапан	14
7.4	Обратите особое внимание	15
8	ВОЗМОЖНЫЕ НЕИСПРАВНОСТИ И СПОСОБЫ ИХ УСТРАНЕНИЯ	16
9	ТРАНСПОРТИРОВАНИЕ И ХРАНЕНИЕ	17
10	ГАРАНТИИ ИЗГОТОВИТЕЛЯ	17
11	ГАРАНТИЙНЫЙ ТАЛОН	20
12	СЕРВИСНЫЕ ЦЕНТРЫ	21

## 1. ОБЩИЕ СВЕДЕНИЯ

Данный паспорт технического устройства является справочным материалом, в котором описываются основные элементы управления водонагревателя.



### **Внимание!**

*Перед использованием данного устройства обязательно прочтите инструкцию.*

Представленная документация содержит минимально необходимые сведения для применения изделия. Предприятие-изготовитель вправе вносить в конструкцию усовершенствования, не изменяющие правила и условия эксплуатации, без отражения их в эксплуатационной документации. Дата производства отражена в серийном номере устройства в формате ггмм с 16 по 19 символы.

Правила реализации продукции определяются предприятиями розничной торговли в соответствии с требованиями действующего законодательства.

Электрический водонагреватель накопительного типа предназначен для нагрева холодной воды, поступающей в него из водопровода. Используется в бытовых целях в местах постоянного и временного проживания; в гостиницах и других жилых помещениях в соответствии с данным руководством.



### **Внимание!**

*При несоблюдении инструкций по безопасности и инструкций по эксплуатации данного оборудования фирма-производитель снимает с себя ответственность за несчастные случаи и повреждения, нанесенные людям, а также за ущерб оборудованию и помещениям.*

## 2. ПРАВИЛА БЕЗОПАСНОСТИ



### **Внимание!**

*Перед включением прибора, внимательно прочтите и следуйте указаниям данной инструкции по эксплуатации. Она специально разработана для обеспечения длительного и безотказного срока службы вашего оборудования, а также для вашей безопасности и безопасности других лиц.*

1. Монтаж и подключение водонагревателя должны производить специалисты, имеющие необходимую квалификацию.

2. Установка должна быть произведена строго в соответствии с типом водонагревателя: вертикальная установка для вертикальных водонагревателей, горизонтальная – для горизонтальных.

3. Шланги и соединения, подсоединяемые к водонагревателю, должны выдерживать рабочее давление и температуру воды в системе.

4. Стена, на которую устанавливается водонагреватель, должна быть рассчитана на нагрузку, вдвое превышающую общий вес водонагревателя, заполненного водой.

5. Перед включением заполните водонагреватель водой: откройте вентиль на подводящем трубопроводе холодной воды и вентиль использования горячей воды. Когда вода потечет из крана горячей воды, аппарат полностью заполнен.



#### **Внимание!**

*Только когда аппарат заполнен водой полностью, можно включать в электрическую сеть нагревательный элемент.*

6. Для нормальной работы прибора уровень напряжения электросети и ее технические параметры должны быть в строгом соответствии с техническими параметрами, указанными в паспорте. При необходимости выясните характеристики своей сети у поставщика электроэнергии.

7. Розетка электропитания, в которую подключается водонагреватель, должна быть надежно заземлена.

8. Не забывайте отключать прибор от электросети, если нет подачи воды в центральной линии водоснабжения.

9. При длительном неиспользовании нагревателя отключайте его от сети и сливайте воду из нагревателя.

10. Во избежание размножения бактерий в воде бака водонагревателя рекомендуется поддерживать температуру воды не ниже 60°C.

11. Прибор не предназначен для использования лицами (включая детей) с ограниченными физическими, сенсорными или умственными возможностями, обладающими недостаточным опытом и знаниями, если они не находятся под наблюдением и не получили инструкций по использованию устройства от лица, ответственного за их безопасность.

12. Для обеспечения хорошего качества воды и долгой службы водонагревателя производите замену анода по мере его износа, но не реже 1 раза в год.

13. Вода из водонагревателя не предназначена для питья и приготовления пищи.

14. Используйте прибор в строгом соответствии с данным руководством и не пытайтесь самостоятельно изменять конструкцию водонагревателя, так как это может быть опасно для здоровья, а также отменяет гарантию производителя.

### 3. КОМПЛЕКТНОСТЬ

Водонагреватель в сборе	1 шт.
Анкерные болты:	
- ВН-80В, ВН-100В	4 шт.
- ВН-10Н, ВН-10В, ВН-15-Н, ВН-15В, ВН-30В, ВН-50В	2 шт.
Предохранительный клапан	1 шт.
Монтажная пластина (для моделей ВН-10В, ВН-10Н, ВН-15В, ВН-15Н)	1 шт.
Паспорт	1 шт.
Упаковка	1 шт.

Таблица 1. Комплектность

### 4. ОБЩИЙ ВИД УСТРОЙСТВА

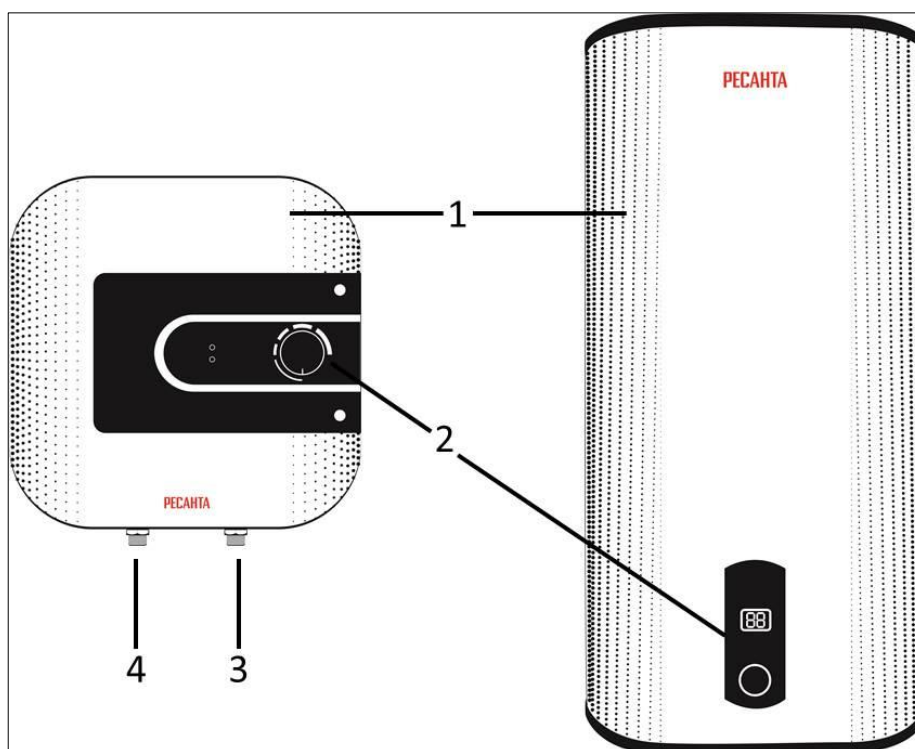


Рис. 1. Общий вид

1. Корпус водонагревателя
2. Панель управления
3. Вход холодной воды
4. Выход горячей воды

## 5. ТЕХНИЧЕСКИЕ ХАРАКТЕРИСТИКИ

Серия/Модель	ВН-10В	ВН-10Н	ВН-15В	ВН-15Н	ВН-30В	ВН-50В	ВН-80В	ВН-100В
Электропитание	220-230В, 50 Гц							
Мощность	1500 Вт				2000 Вт			
Объем бака	10 л		15 л		30 л	50 л	80 л	100 л
Тип крепления	под раковины	над раковины	под раковины	над раковины	вертикальное			
Тип бака	эмалированная сталь				нержавеющая сталь			

Таблица 2. Технические характеристики

## 6. ПОДГОТОВКА К РАБОТЕ И ПОРЯДОК РАБОТЫ

### 6.1 Монтаж

Производитель не несет ответственность за неполадки, вызванные неправильной установкой и пренебрежительным отношением к рекомендациям данного руководства. Монтаж прибора производится покупателем за свой счет. Водонагреватель должен эксплуатироваться в помещениях при отсутствии взрывоопасных и агрессивных паров и газов, а также с определенными климатическими условиями:

- Температура окружающего воздуха от +1 до +40 °С.
- Относительная влажность воздуха - не более 95%.
- Не подвергайте корпус водонагревателя воздействию прямых солнечных лучей.
- Установку производить с помощью специалистов, имеющих необходимую квалификацию.
- Установка входящего в комплект поставки предохранительного клапана является обязательным требованием. Предохранительный клапан нельзя заглушать или заменять изделием с характеристиками, отличными от штатного предохранительного клапана.
- Водонагреватель должен быть надежно закреплен на стене, которая сможет выдержать его вес, за все предусмотренные для этого точки крепления.
- Чтобы уменьшить потери тепла по длине труб, аппарат следует устанавливать как можно ближе к месту потребления горячей воды. Для облегчения ухода за аппаратом следует оставить место для свободного доступа к электрическим частям (примерно 0,5 м). Кроме того, рекомендуется устанавливать водонагреватель на расстоянии 20-25 см от потолка и прилегающих стен.

### 6.2 Установка

Модели ВН-10В, ВН-10Н, ВН-15В, ВН-15Н имеют два варианта установки – над раковиной (Н – нижняя подводка воды) и под раковиной (В



– верхняя подводка воды). Модели ВН-30В, ВН-50В, ВН-80В и ВН-100В устанавливаются строго вертикально.

Подвод холодной воды осуществляется к правому патрубку водонагревателя, обозначенного на корпусе синим цветом, предохранительный клапан устанавливается на этот же патрубок. Отвод нагретой воды осуществляется через левый патрубок, обозначенного на корпусе красным цветом.

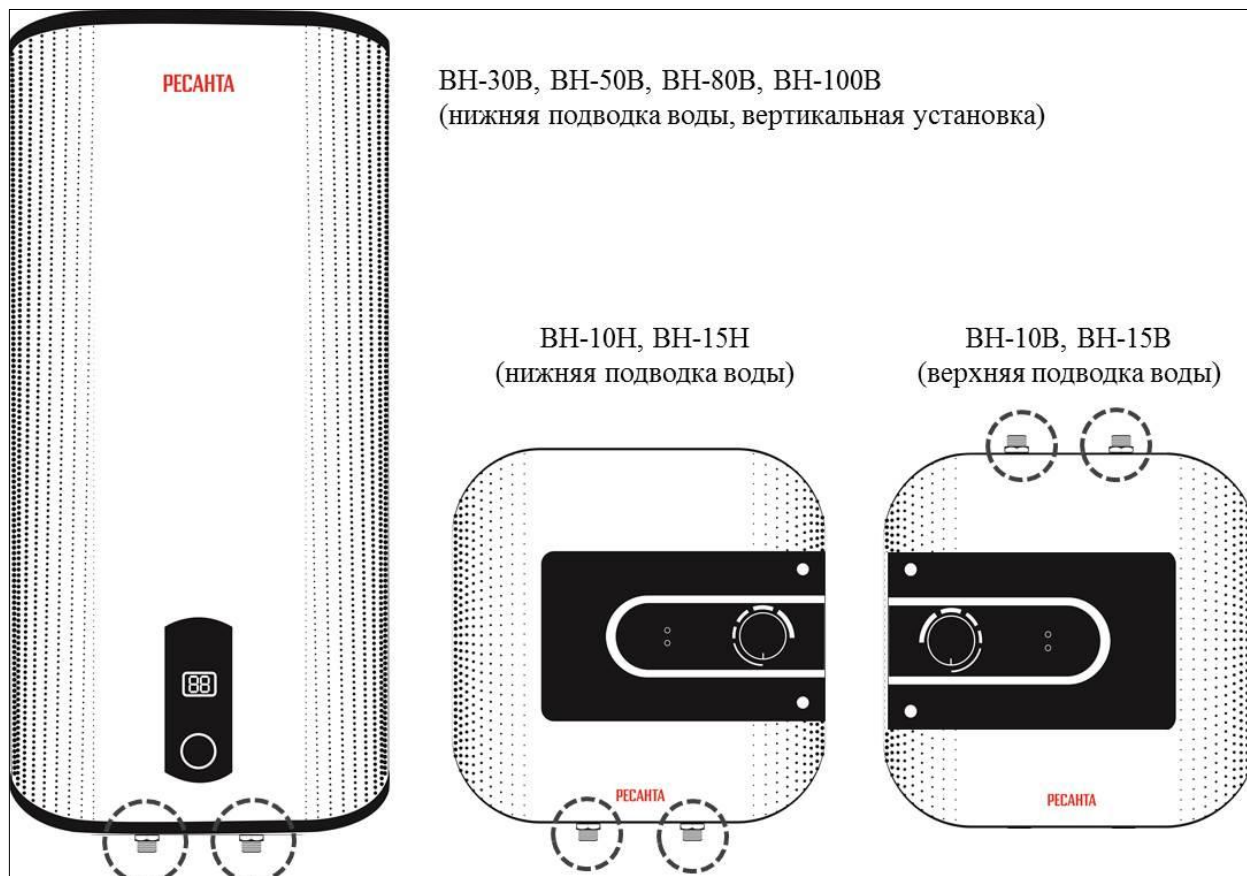


Рис. 2. Патрубки водонагревателей

### **Внимание!**

*Неправильный выбор патрубков для подвода / отвода воды и ошибочное подключение вызовет нарушение нормальной работы водонагревателя и приведет к выходу его из строя, а также может причинить ущерб здоровью и имуществу пользовател.*

### 6.3 Крепление

- Выберите подходящее место в соответствии с указанными ниже размерами, просверлите отверстия под анкерные болты соответствующего диаметра и глубины. Отверстия должны располагаться на одном уровне. Количество отверстий должно соответствовать количеству точек крепления, предусмотренных на водонагревателе.

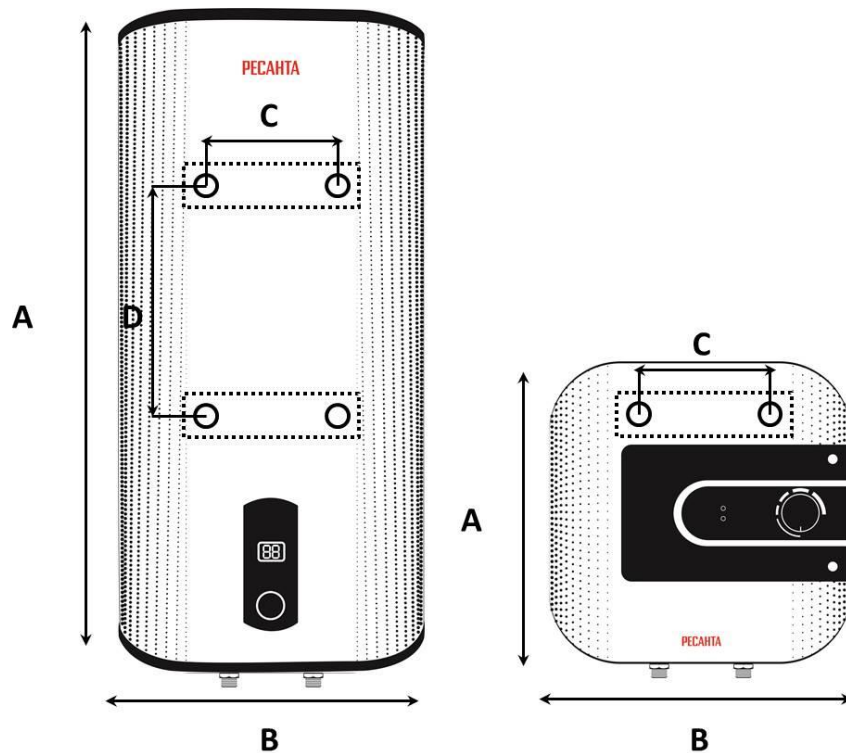


Рис. 3. Размеры водонагревателей и точки крепления

	ВН-10В / ВН-10Н	ВН-15В / ВН-15Н	ВН-30В	ВН-50В	ВН-80В	ВН-100В
A	335 мм	355 мм	550 мм	870 мм	870 мм	1200 мм
B	335 мм	355 мм	436 мм	436 мм	495 мм	495 мм
C	66 мм	66 мм	216 мм	216 мм	256 мм	256 мм
D	x	x	240 мм	500 мм	450 мм	550 мм

Таб. 3. Замеры для креплений

- Установите анкерные болты с крюками в просверленные отверстия.
- Подвесьте водонагреватель за кронштейны корпуса на крюки анкерных болтов. Убедитесь в том, что нагреватель надежно закреплен.

## **Внимание!**

*Конструкция стены должна выдерживать двойную массу водонагревателя, наполненного водой.*

*При наличии двух или трёх кронштейнов крепления, крепление водонагревателя за один из нескольких предусмотренных кронштейнов не допускается.*

## 6.4 Подключение к системе водоснабжения

Подсоединяемые к водонагревателю шланги и соединения должны выдерживать рабочее давление и температуру воды в системе. Размер резьбы соединительных патрубков 1/2".

При стандартном подсоединении водонагреватель работает под давлением, определяемым давлением в магистрали.

Подсоединение входной трубы водонагревателя к системе водоснабжения осуществляется через предохранительный клапан, входящий в комплект поставки.

Подключение показано на примере водонагревателя ВН-15Н, на других моделях водонагревателей подключение аналогичное:

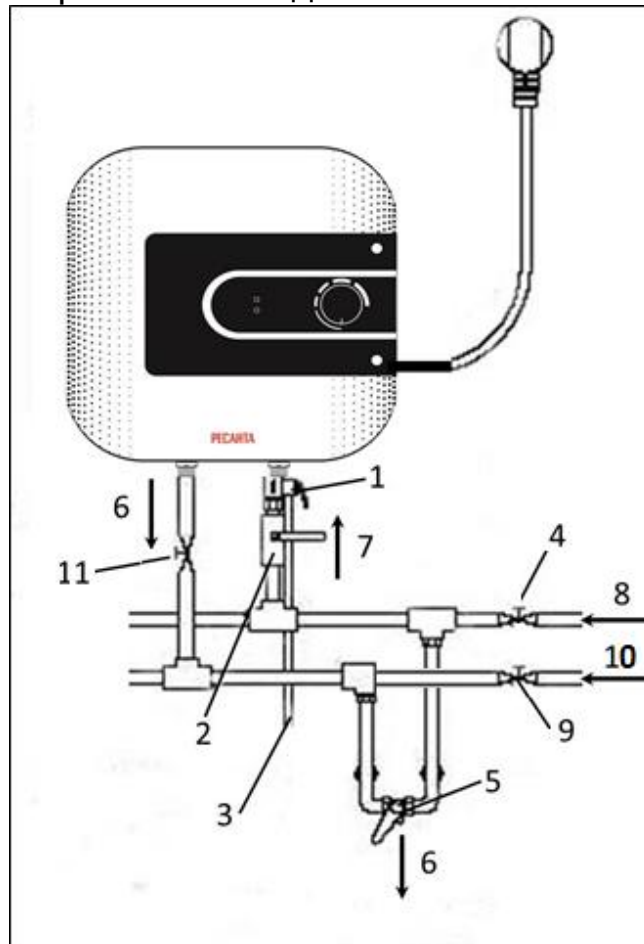


Рис. 4. Схема подключения водонагревателя

1. Односторонний предохранительный клапан
2. Кран подачи холодной воды в водонагреватель
3. Гибкая труба для выпуска воды из предохранительного клапана
4. Кран подачи холодной воды
5. Смесительный кран
6. Направление выхода горячей воды
7. Направление входа холодной воды
8. Направление подвода воды
9. Кран подвода стационарной горячей воды
10. Направление подвода стационарной горячей воды
11. Кран подачи горячей нагретой воды из водонагревателя

## **Внимание!**

*Между входным патрубком водонагревателя и предохранительным клапаном должно обеспечиваться соединение с постоянным полным проходом. Установка запорной арматуры (краны, вентили и т.п.) на этом участке не допускается!*

Для облегчения слива воды из водонагревателя при длительном хранении либо обслуживании, рекомендуется установка тройника между водонагревателем и предохранительным клапаном следующим способом:

Подсоедините к входной трубе водонагревателя тройник.

- На боковом отводе тройника установите сливной кран.
- На нижний отвод тройника через сгон подсоедините обратный предохранительный клапан.

Во избежание поломки при завинчивании предохранительного клапана не применяйте больших усилий.

Предохранительный клапан выполняет две функции:

- пропускает воду только в одном направлении
- при давлении выше 7 бар (0,7 МПа) стравливает воду через отверстие сбоку, сбрасывая тем самым избыток давления.

Появление капель воды из отверстия предохранительного клапана во время нагрева воды является естественным процессом и связано с расширением воды в баке при нагревании. Отверстие клапана советуем соединить отводной гибкой трубкой с системой слива.

Ни в коем случае нельзя закрывать отверстие клапана!

Если давление воды в магистрали превышает 4,5 бар (0,45 МПа), следует на линии подвода воды поставить редуктор давления.

## 6.5 Подключение к сети

### **Внимание!**

*Только когда аппарат заполнен водой полностью, можно включать водонагреватель в электрическую сеть.*

Подключение прибора должно производиться через заземленную сетевую розетку.

1. Необходимо обеспечить надежное заземление.
2. Использовать источники энергии с напряжением 220-230 В и 50 Гц.
3. Номинальные электрические параметры сетевой розетки должны быть не меньше электрических параметров нагревателя.
4. Сетевая розетка и штепсель должны быть сухими и предотвращать утечку электричества.

5. Подключение прибора производится через двухполюсный автоматический выключатель.

Удостоверьтесь в том, что напряжение в сети соответствует значению, указанному на табличке с маркировкой (шильдике).

## 6.6 Включение и работа

Перед включением водонагревателя перекройте кран стационарной подачи горячей воды. Заполните водонагреватель водой. Чтобы наполнить водонагреватель водой, необходимо открыть вентиль на подводящем трубопроводе холодной воды из водопроводной сети и вентиль использования горячей воды. Аппарат полностью заполнен водой, когда она сплошной струёй, без пузырей воздуха вытекает из трубопровода использования горячей воды.

После заполнения водонагревателя закройте кран горячей воды, осмотрите аппарат и убедитесь, что он не протекает.

Управление водонагревателем с помощью панели управления:

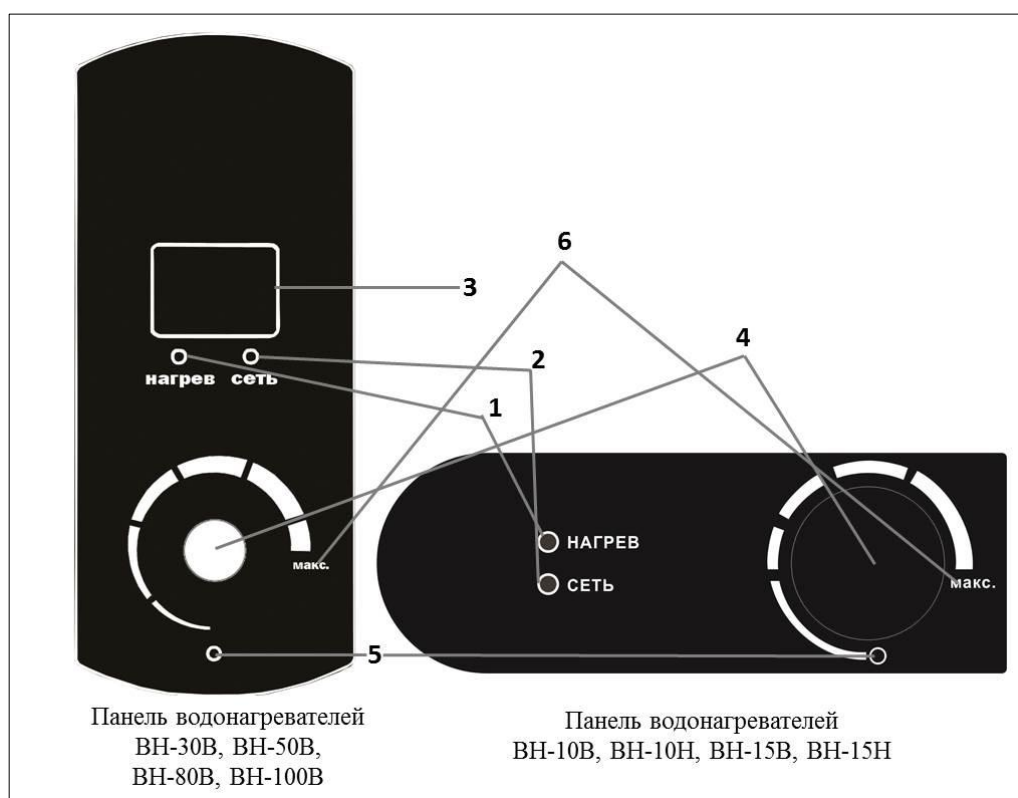


Рис. 5. Панели управления

- 1 – индикатор нагрева;
- 2 – индикатор питания;
- 3 – цифровой дисплей, на котором отображается температура воды;
- 4 – переключатель температурного режима от мин. до макс. значений;
- 5 – положение выкл.;
- 6 – максимальный нагрев.

## **Внимание!**

*Только когда аппарат заполнен водой полностью, можно включить водонагреватель в электрическую сеть.*

Включите водонагреватель в сеть.

Установите необходимый уровень нагрева от 30 до 75 °С на переключателе температурного режима. От выбора значения зависит скорость (время) нагрева воды до заданной температуры. Для первичного нагрева холодной воды рекомендуется использовать максимальный нагрев. Для поддержания заданной температуры достаточно повернуть переключатель в необходимое положение.

При достижении заданной температуры встроенный термостат автоматически отключает нагревательный элемент, и индикатор нагрева гаснет. Теперь водонагреватель находится в режиме поддержания температуры. Загорается индикатор поддержания температуры (индикатор питания).

В режиме поддержания температуры водонагреватель автоматически включается при снижении температуры ниже заданной.

## **Внимание!**

*Вода из водонагревателя не предназначена для питья и приготовления пищи.*

Если вы не используете нагреватель в течение длительного времени, установите переключатель мощности на нулевую отметку, перекройте вентиль подачи холодной воды и отключите прибор от электрической сети.

## 7. ТЕХНИЧЕСКОЕ ОБСЛУЖИВАНИЕ

### 7.1 Очистка водонагревателя

В ходе эксплуатации очистка водонагревателя (полный слив воды) должна производиться не реже одного раза в полгода.

## **Внимание!**

*Вода может быть горячей!*

Последовательность действий:

- отключите водонагреватель от сети электропитания,
- перекройте водопроводный кран подводящей магистрали,
- откройте кран горячей воды на смесителе,
- откройте кран слива на предохранительном клапане.
- слейте грязь и остатки воды.

При монтаже водонагревателя ниже уровня смесителя, либо при большой протяжённости разводки нагретой воды, слив воды самотёком может быть затруднён. В этом случае рекомендуется продуть трубопровод нагретой воды через открытый кран горячей воды на смесителе для освобождения трубопровода от воздушных пробок.

## **7.2 Удаление накипи**

При использовании для питания водонагревателя «жёсткой» воды с большим количеством растворённых в ней минеральных солей, внутренняя поверхность бака, а также поверхности нагревателя и анода с течением времени покрываются отложениями и накипью. Эти отложения препятствуют нормальной работе аппарата, вызывают повышенную шумность работы, частое срабатывание защитных устройств, и могут привести к выходу из строя нагревательного элемента и корпуса бака.

Осмотр нагревательного элемента и магниевого анода рекомендуется проводить при очередном сливе воды, но не реже одного раза в год.

При наличии сильного образования накипи на нагревательном элементе или большого количества осадка, снимите нагревательный элемент и произведите его очистку.

Обросший отложениями или сильно изношенный магниевый анод замените новым. Магниевый анод является расходным материалом, и его замена не подпадает под гарантию.

При обратной установке нагревательного элемента и магниевого анода соблюдайте следующие действия:

- затяжка болтов должна осуществляться равномерно, без значительного приложения силы,
- фиксирующий фланец и уплотнительный элемент не должны быть перекошены.

Подсоединение электропитания может быть произведено только после заполнения бака водой.

## **7.3 Предохранительный клапан**

При давлении воды, превышающем 7 бар, на сливном отверстии предохранительного клапана могут появиться капли воды или возникнуть течь.

а) Редкое появление капель воды на сливном отверстии предохранительного клапана означает нормальную работу нагревателя. Держите открытым вентиль залива холодной воды. Это позволит отсрочить появление капель воды на сливном отверстии предохранительного клапана.

б) Частое появление капель воды на сливном отверстии предохранительного клапана означает, что давление воды превышает норму. В этом случае на трубах подвода холодной воды необходимо

установить клапан сброса давления (редуктор), который должен располагаться на максимально удаленном расстоянии от водонагревателя.

в) Для отвода образующихся капель воды может быть использована отводная трубка, конец которой должен быть открытым и направлен вниз.

г) Регулярно проверяйте, чтобы предохранительный клапан (устройство защиты от избыточного давления) не был заблокирован или повреждён. При необходимости замените его, или удалите известковый налёт.



## **Внимание!**

*Обслуживание и ремонт водонагревателя должны выполняться только квалифицированными специалистами. Работы по очистке водонагревателя не являются гарантийным обслуживанием и осуществляются за счет покупателя специалистами сервисного центра.*

### **7.4 Обратите особое внимание**

1. При первом использовании водонагревателя, а также после полного удаления воды из бака и удаления осадка, следите за тем, чтобы прибор был заполнен водой полностью. Только после этого производите включение прибора в сеть.

2. При повреждении шнура электропитания его следует заменить специальным шнуром или комплектом, получаемым у изготовителя или его агента.

3. Использование водонагревателя при отрицательных температурах в неотапливаемых помещениях категорически запрещено. При понижении температуры вода из бака должна быть слита. Для этого необходимо:

- отключить водонагреватель от электрической сети,
- закрыть вентиль подачи холодной воды в водонагреватель,
- открыть кран горячей воды на смесителе,
- открыть кран слива на предохранительном клапане,
- слить воду, продуть корпуса всех кранов и клапанов сухим воздухом

для удаления остатков воды из арматуры.

4. При длительном перерыве в использовании водонагревателя воду из бака необходимо сливать во избежание её цветения, появления неприятных запахов и образования слизи на внутренних поверхностях водонагревателя.

5. Розетки должны иметь надежное заземление.

6. Не используйте пластмассовые и алюминиевые шланги в качестве подводящих труб.

7. Индикатор температуры отображает приблизительную температуру воды в баке.

8. Срабатывание защитного термостата не является дефектом и недостатком товара. Это срабатывание предусмотрено конструкцией



устройства, предохраняющего аппарат от перегрева. В случае однократного срабатывания термозащиты, работоспособность водонагревателя может быть восстановлена специалистом после отключения аппарата от сети электропитания, и остывания запасённой воды до комнатной температуры. Слив воды и демонтаж водонагревателя при этом не требуется. Частое срабатывание термозащиты в процессе эксплуатации, требует диагностики проблемы специалистом сервисной службы.

## 8. ВОЗМОЖНЫЕ НЕИСПРАВНОСТИ И СПОСОБЫ ИХ УСТРАНЕНИЯ

Неисправность	Причина	Способ устранения
Индикация на дисплее отсутствует	Сработала защита УЗО	Протестируйте УЗО, нажав кнопку «test». В случае, если УЗО прошло тестирование, нажмите на кнопку перезапуска. В случае, если тестирование не проходит, свяжитесь со специалистами по техническому обслуживанию для осуществления ремонта
Увеличенное время нагрева воды	Интенсивное образование накипи, жесткая вода	Уменьшите интервал обслуживания
	Вышел из строя нагревательный элемент	Обратитесь в сервисный центр
	Установлена низкая мощность нагрева	Установите мощность более высокого значения
	Неисправность регулятора температуры	Обратитесь в сервисный центр
Не загорается индикатор питания	Отсутствует напряжение в сети / прибор не включен в сеть	Подключите к исправной сети
	Неисправность внутренней электропроводки	Обратитесь в сервисный центр
	Индикаторная лампочка неисправна	Обратитесь в сервисный центр
Вода недостаточно горячая	Установлена низкая температура нагрева	Установите температуру более высокого значения
	Неисправен регулятор температуры	Обратитесь в сервисный центр
	Неисправен нагревательный элемент	Обратитесь в сервисный центр
	Сработала защита от перегрева	Подождите, если защита от перегрева сработала повторно, обратитесь в сервисный центр

Таб. 4. Возможные неисправности и способы их устранения.

**Примечание:** УЗО - устройство защитного отключения (для моделей ВН-30В, ВН-50В, ВН-80В, ВН-100В):

 **Внимание!**

*При возникновении таких неисправностей, как: протечка бака водонагревателя, частое срабатывание защитного устройства и других неисправностей, требующих специального вида ремонта, отключите водонагреватель от источника питания, перекройте магистраль подвода холодной воды и известите об этом сервисную службу. Самостоятельный демонтаж водонагревателя возможно проводить только с согласия местного сервисного центра и продавца. Нарушение этого требования может привести к потере гарантии.*

## **9. ТРАНСПОРТИРОВАНИЕ И ХРАНЕНИЕ**

Транспортирование приборов проводят всеми видами транспорта в крытых транспортных средствах в соответствии с правилами перевозки грузов, действующими на транспорте данного вида и обеспечивающими проведение механизированных погрузочно-разгрузочных работ.

При транспортировании приборов должна быть обеспечена защита от повреждений - сохранность качества изделий и внешнего вида потребительской тары.

Транспортирование приборов должно исключать возможность непосредственного воздействия на них атмосферных осадков и агрессивных сред.

Приборы хранятся в закрытом сухом и чистом помещении при температуре окружающего воздуха не ниже  $-25^{\circ}\text{C}$  и не выше плюс  $40^{\circ}\text{C}$  с относительной влажностью не выше 70% и отсутствии в окружающей среде пыли, кислотных и других паров, отрицательно влияющих на материалы приборов.

## **10. ГАРАНТИИ ИЗГОТОВИТЕЛЯ**

1. Изготовитель устанавливает гарантию на электрические и электронные компоненты водонагревателя один год со дня продажи.

2. Изготовитель устанавливает гарантию для бака на модели ВН-30В, ВН-50В, ВН-80В и ВН-100В семь лет со дня продажи; для остальных моделей – пять лет.

3. Гарантийный ремонт не производится при нарушении требований, указанных в паспорте.

4. Гарантийный ремонт производится при наличии печати фирмы, даты продажи и подписи продавца.

5. При отсутствии печати фирмы-продавца, даты продажи или подписи продавца гарантийный срок исчисляется от даты изготовления.

6. Гарантийный ремонт производится при наличии и полном совпадении серийных номеров на устройстве и в паспорте.

7. Гарантийные обязательства не распространяются на случаи:

- Механических повреждений корпуса изделия (сколов, трещин и т.п.) и кабеля питания;
- Дефектов в результате неверного подключения и эксплуатации прибора;
- Температурные повреждения корпуса и краски, вызванные перегревом конструкции;
- Дефектов, вызванных попаданием внутрь посторонних предметов, жидкостей и т. п.;
- Работы прибора при повышенном напряжении электрической сети;
- На чистку и периодическое техническое обслуживание.

Данный документ не ограничивает определенные законом права потребителя, но дополняет и уточняет оговоренные законом обязательства, предполагающие соглашения сторон.

## ДОРОГОЙ ПОКУПАТЕЛЬ!

Мы выражаем Вам огромную признательность за Ваш выбор. Мы сделали все возможное, чтобы данное изделие удовлетворяло Вашим запросам, а качество соответствовало лучшим мировым образцам.

Компания “Ресанта” устанавливает официальный срок службы на водонагреватели 7 лет при условии соблюдения правил эксплуатации.

При покупке изделия требуйте проверки его комплектации, внешнего вида и правильного заполнения гарантийного талона в Вашем присутствии.

В случае возникновения неисправностей не пытайтесь самостоятельно ремонтировать изделие, т.к. это опасно и приводит к утрате гарантии.

Гарантийный срок эксплуатации электрических и электронных компонентов водонагревателя накопительного “РЕСАНТА” составляет 1 год.

Все пожелания по качеству товара присылайте по адресу [idea@resanta.ru](mailto:idea@resanta.ru).

# 11. ГАРАНТИЙНЫЙ ТАЛОН

Водонагреватель накопительный \_\_\_\_\_

№ \_\_\_\_\_

признан годным для эксплуатации.

Дата продажи \_\_\_\_\_

Я покупатель/представитель фирмы \_\_\_\_\_

С условиями эксплуатации ознакомлен \_\_\_\_\_

<b>ГАРАНТИЙНЫЙ ТАЛОН</b> Описание дефекта, № прибора	<b>ГАРАНТИЙНЫЙ ТАЛОН</b> Описание дефекта, № прибора	<b>ГАРАНТИЙНЫЙ ТАЛОН</b> Описание дефекта, № прибора
_____	_____	_____
_____	_____	_____
_____	_____	_____
_____	_____	_____
_____	_____	_____
<b>ОТК изготовителя</b>	<b>ОТК изготовителя</b>	<b>ОТК изготовителя</b>
_____	_____	_____
_____	_____	_____
М.П.	М.П.	М.П.
_____	_____	_____
_____	_____	_____

## 12. СЕРВИСНЫЕ ЦЕНТРЫ

- **Абакан**, Молодежный квартал, 12/а, тел.: 8 (3902) 26-30-10, +7 908 326-30-10
- **Астрахань**, ул. Рыбинская, д.11, тел.: 8 (8512) 42-93-77.
- **Армавир**, ул. Карла Либкнехта, д.68/5, тел.: +7 962 855-40-18.
- **Архангельск**, Окружное шоссе, д.6, тел.: 8 (8182) 42-05-10.
- **Барнаул**, пр. Базовый, д.7, тел: 8 (3852) 57-09-55, 50-53-48.
- **Белгород**, ул. Константина Заслонова, д. 92, тел: 8 (4722) 217-585.
- **Благовещенск**, ул. Раздольная 27, тел. 8 914 601 0007.
- **Братск**, Пром.зона БЛПК, п 27030101, офис 2б, тел: +7 914 939-23-72.
- **Брянск**, ул. 2-ая Почепская, д. 34А, тел: 8 (4832) 58-01-73.
- **Великий Новгород**, ул. 3-я Сенная, д.2А, тел: 8 (8162) 940-035.
- **Владивосток**, ул. Снеговая, д.119, тел: +7 904 624-03-29.
- **Владимир**, ул. Гастелло, д.8 А, тел: 8 (4922) 77-91-31, 8 (4922) 44-40-84.
- **Волгоград**, проспект Ленина д.69 "А" первый этаж, тел.: 8 (8442) 78-01-68 (доб.2 - сервис).
- **Вологда**, ул. Гончарная 4А; т.+7 981 507-24-12.
- **Воронеж**, ул. Электросигнальная, д.17, тел: 8 (473) 261-10-34.
- **Дзержинск**, ул. Красноармейская, д.15е, оф.21 тел: 8 (8313) 39-79-89.
- **Екатеринбург**, ул. Бисертская, 145, офис 6, тел.: 8 (343) 384-57-25.
- **Иваново**, ул. Спартака, д.13., тел 8 (4932) 77-41-11.
- **Иркутск**, ул. Тракторная, д.28, тел: +7 908 660-41-57 (сервис), 8 (3952) 70-71-62.
- **Йошкар-Ола**, ул. Мира, д.113 тел.: 8(8362) 49-72-32.
- **Казань**, ул. Поперечно-Авангардная, д.15, тел: 8 (843) 206-03-65.
- **Калининград**, ул. Ялтинская, д. 129, тел: 8 (4012) 71-95-04.
- **Калуга**, пер. Сельский, д.2А, тел: 8 (4842) 92-23-76.
- **Кемерово**, ул. Радищева, д.2/3, тел: 8 (3842) 65-02-69.
- **Киров**, ул. Потребкооперации, д.17, тел: 8 (8332) 21-42-71, 21-71-41.
- **Кострома**, ул. Костромская, д. 101, тел: 8 (4942) 46-73-76.
- **Краснодар**, ул. Грибоедова, д.4, литер "Ю", тел: +7 989 198-54-35.
- **Красноярск**, ул. Северное шоссе, 7а, тел: 8 (391) 293-56-69.
- **Курган**, ул. Омская, д.171Б, тел: 8 (3522) 630-925, 630-924.
- **Курск**, ул. 50 лет Октября, д.126 А. Тел.: 8 (4712) 36-04-46, 8 (4712) 77-13-63.
- **Липецк**, ул. Боевой проезд, д.5, тел: 8(4742) 52-26-97.
- **Магнитогорск**, ул. Рабочая, д.109, стр. 2, тел.: +7 919 342-82-12.
- **Москва**, ул. Нагатинская, д.16 Б, тел: 8 (499) 584-44-90.
- **Москва**, Ильменский проезд, д. 9А, стр. 1, тел.: 8 (495) 968-85-70.
- **Москва**, Сигнальный проезд 16, строение 3, корпус 4, офис 105, тел.: +7 906 066-03-46.
- **Москва**, ул. Никопольская, д.6, стр.2, тел.: 8 (495) 646-41-41, +7 926 111-27-31.
- **Мурманск**, ул. Домостроительная, д. 21/2, тел.: +7 960 020-46-59, +7 960 020-46-83.
- **Набережные Челны**, Мензелинский тракт, д.52, склад 6 тел 8 (8552) 250-222.
- **Нижний Новгород**, ул. Вятская, д.41, тел: 8 (831) 429-05-65 доб.2.
- **Нижний Тагил**, ул. Индустриальная, д.35, стр.1, тел.: 8 (3435) 96-37-60.
- **Новокузнецк**, ул. Щорса, д.15, тел: 8 (3843) 20-49-31.
- **Новосибирск**, ул. Даргомыжского, д.13, этаж 1, помещение 2 (правое крыло), тел. 8 (383) 373-27-96.
- **Омск**, ул. 20 лет РККА, д.300/3, тел: 8 (3812) 38-18-62, 21-98-18, 21-98-26.
- **Оренбург**, пр. Бр.Коростелевых, д.163, тел: 8 (3532) 48-64-90.
- **Орёл**, пер. Силикатный, д.1, тел: 8 (4862) 44-58-19.
- **Орск**, ул. Союзная, д.3, тел: 8 (3532) 37-62-89.

- **Пенза**, ул. Измайлова, д.17а, тел: 8 (8412) 22-46-79.
- **Пермь**, ул. Левченко, д.1, лит.Л тел.: 8 (342) 254-40-78.
- **Петрозаводск**, район Северная Промзона, ул. Заводская, д. 10 А, тел.: 8 (812) 309-87-08.
- **Псков**, ул. Леона Поземского, д.110, тел.: 8 (8112) 700-181, 8(8112) 296-264.
- **Пятигорск**, ул. Ермолова 46 Б, тел: +7 968 279-279-1, 8 (8652) 20-58-50.
- **Ростов-на-Дону**, ул. Вавилова, д.62Г, склад №11, тел: +7 938 100-20-83.
- **Рязань**, ул. Зубковой, д. 8а (завод Точинвест), 3 этаж, офис 6, тел.: 8 (4912) 30-13-22.
- **Самара**, Советский р-н, ул. Заводское шоссе, д.15А, лит. А, тел.: 8 (846) 206-05-52; +7 927 019-09-33.
- **Санкт-Петербург**, ул.Минеральная, д. 31, лит В, тел: 8 (812) 384-66-37.
- **Санкт-Петербург**, ул. Автобусная, д. 6В, тел: 8 (812) 309-73-78.
- **Саранск**, ул. Пролетарская, д.130А, база Комбината "Сура", тел.: 8 (8342) 22-36-37
- **Саратов**, ул. Пензенская, д. 2, тел: 8 (8452) 49-11-79.
- **Смоленск**, Краснинское шоссе, д.35Г, 1 этаж, тел: 8 (4812) 29-46-99.
- **Сочи**, ул. Гастелло, д.23А, тел: 8 (862) 226-57-45.
- **Ставрополь**, ул. Коломийцева, д. 46, тел.: +7 961 455-04-64, 8 (8652) 500-727, 500-726.
- **Стерлитамак**, ул. Западная, д.18, литер А тел.: 8 (3472) 294-410.
- **Сургут**, ул. Базовая, д. 5, тел.: 8 (3462) 758-231, доб.1-офис, доб.2-сервис.
- **Тамбов**, проезд Монтажников, д.2Г, тел: 8 (4752) 42-98-98, +7 964 130-85-73.
- **Тверь**, пр-т. 50 лет Октября, д.156, тел: 8 (4822) 35-17-40.
- **Томск**, ул. Добролюбова, д.10, стр.3 тел: +7 952 801-05-17.
- **Тольятти**, ул. Коммунальная, д.23, стр.2 тел: 8 (8482) 651-205; +7 964 973-04-29.
- **Тула**, Ханинский проезд, д. 25, тел: 8 (4872) 38-53-44 / 37-67-45.
- **Тюмень**, ул. Судостроителей, д.16, тел: 8 (3452) 69-62-20.
- **Удмуртская Республика**, Завьяловский р-н, д. Пирогово, ул. Торговая, д.12, тел: 8 (3412) 57-60-21 / 26-03-15.
- **Улан-Удэ**, ул.502км. д.160 оф 14. Тел. 8(3012) 20-42-87.
- **Ульяновск**, ул. Урицкого, д.25/1, склад №2, тел: 8 (8422) 27-06-30, 27-06-31.
- **Уфа**, ул. Кузнецовский затон, д.20, тел.: 8 (347) 246-28-43 (сервисный центр); 8 (347) 214-53-59 (офис).
- **Хабаровск**, ул. Индустриальная, д. 8а, тел:8 (4212) 79-41-73.
- **Чебоксары**, Базовый проезд, д.15, тел: 8 (8352) 35-53-83, 21-41-75.
- **Челябинск**, ул. Морская, д.6, тел: 8 (351) 222-43-15, 222-43-16.
- **Череповец**, ул. Архангельская, д. 47, склад №10, тел: +7 911 517-87-92.
- **Шахты**, Ростовская область, пер. Сквозной, д. 86а, тел. офис +7 961 428-87-69, СЦ +7 909 406-63-11.
- **Ярославль**, Тутаевское шоссе, д. 4, офис 1, офис: 8 (4852) 69-52-09, сервис: 8 (4852) 66-32-20.
- **Казахстан, г. Алматы**, Илийский тракт, 29, тел: (727) 225 47 45, 225 47 46.
- **Казахстан, г. Нур-Султан (Астана)**, ул. Циолковского 4, склад 8а, тел +7 (771) 754 02 45.
- **Казахстан, г. Караганда**, ул. Молокова 102, тел: +7 (707) 469 80 56.
- **Казахстан, г.Тараз**, ул. Санырак батыра, 47м, тел.: +7 (7262) 97-00-12
- **Казахстан, г. Шымкент**, ул. Толе би 26, корп.1, офис 206 тел: (7252) 53-72-67.

**Полный актуальный список сервисных центров Вы так же можете  
посмотреть на сайте [www.resanta.ru](http://www.resanta.ru)**



Изготовитель (импортер):  
«ТЕК Техник унд Энтвинклунг»  
Адрес: Зюдштрассе, 14, Базель, Швейцария  
Сделано в КНР  
Ред. 1