



**РУССКИЙ**

Головной офис : P.O. Box 32 Yavne 81100, Israel  
Tel. (+972)8-9320202, Fax (+972)8-9428763  
E-mail: shatal@shatal.com  
Европейский офис: Tarp Byvej 81-83 Box 4002  
DK-6715 Esbjerg-Tarp Denmark  
Mobile: (+45) 40914198, Tel. (+45) 75168411  
Fax (+45)75168412  
E-mail: euro\_shatal@mobilixnet.dk

Представительство в России: ООО «КОНТУРС-СДМ»  
125319, г. Москва, Ленинградский проспект, 64  
Тел./факс (495) 151-27-11, тел. (495) 155-07-11  
E-mail: [info@konturs-sdm.ru](mailto:info@konturs-sdm.ru)

**РУКОВОДСТВО ПО ЭКСПЛУАТАЦИИ  
И КАТАЛОГ ЗАПАСНЫХ ДЕТАЛЕЙ  
ПРИВОДНОЕ УСТРОЙСТВО ДЛЯ ВИБРОБУЛАВ  
ЭЛЕКТРОМОТОР 220В, 2 л.с., 1 ФАЗА**



**М 10180.М - Е-3  
М 10180.Н - Е-3S**

**НОВАЯ РЕДАКЦИЯ– ИЮНЬ 2004**



Нормативные требования, касающиеся правил техники безопасности, в различных странах отличаются друг от друга, но следующие рекомендации будут полезны для всех пользователей:



Перед началом работы внимательно прочитайте и соблюдайте все инструкции по технике безопасности.



Пользователи должны строго соблюдать все инструкции по технике безопасности.



Не работать с машиной в закрытом пространстве и в среде, где присутствуют воспламеняющиеся пары и материалы.



Работать с машиной только в условиях хорошего освещения.



Проверить и убедиться, что источник питания подключен к автоматическому разъединителю при замыкании на землю.



### **ОПАСНОСТЬ ЭЛЕКТРИЧЕСКОГО РАЗРЯДА!**

Если мотор подключен к сети, то существует постоянная опасность электрического разряда или удара электрическим током. Перед началом работы или проведением технического обслуживания внимательно прочитайте информацию о технике безопасности, содержащуюся в данном разделе.



Выполнять сервисные и ремонтные работы с мотором и выключателями разрешается только обученному и квалифицированному специалисту-электрику.



**ЗАПРЕЩАЕТСЯ** работать с оборудованием без специальной подготовки.



Проверить и убедиться, что вибратор не контактирует со стационарными поверхностями. Проверить и убедиться, что гибкая трубка не контактирует с горячими или острыми поверхностями.



**ЗАПРЕЩАЕТСЯ** переносить электромотор за шнур или отсоединять от сети питания, дернув за шнур. Не допускать контакта шнура с нагретыми, масляными поверхностями и острыми кромками.



Будьте осторожны! Наблюдайте за рабочей зоной.  
Работать очень внимательно.  
**ЗАПРЕЩАЕТСЯ** включать мотор вибратора, если вы устали, плохо себя чувствуете, принимали лекарственные препараты или алкоголь.



Изношенные и поврежденные компоненты заменять только на оригинальные, изготовленные и рекомендованные компанией Euro Shatal.



Любые процедуры технического обслуживания, кроме указанных в руководстве по эксплуатации, должны выполняться специалистом по техническому обслуживанию из официального представительства Euro Shatal.



**ВСЕГДА** хранить оборудование надлежащим образом, если оно не используется. Хранить в сухом месте, недоступном для детей.



**ЗАПРЕЩАЕТСЯ** работать с оборудованием, если электрический шнур поврежден или изношен! При выборе удлинительного шнура убедиться, что он подходит для выдерживания заданной нагрузки.



**ЗАПРЕЩАЕТСЯ** работать с оборудованием под дождем или снегом. Мотор, крыльчатка и электрический шнур должны быть сухими.



**НЕ ДОПУСКАТЬ** перекручивания и запутывания электрического шнура вибратора.



**ВСЕГДА** проверять состояние источника питания перед запуском вибратора. Использование неправильного напряжения питания может привести к повреждению мотора.



Работать только с машиной, подключенной к системе заземления, не работать с электрооборудованием в случае возникновения любых сомнений.



При работе с машиной всегда пользоваться защитными наушниками и защитными очками.



При работе с машиной пользоваться специальной защитной обувью.

## ЭКСПЛУАТАЦИЯ ПРИВОДНОГО УСТРОЙСТВА E-3, E-3S С ЭЛЕКТРОМОТОРОМ

1. Включить и немедленно выключить электромотор.
2. Пока крыльчатка мотора еще вращается, поднять грибовидную ручку на алюминиевом корпусе. Нажать на муфту вибратора, толкнув ее внутрь корпуса, затем освободить ручку.
3. Убедиться, что вибратор прочно удерживается корпусом.
4. Передвинуть дроссель на максимальную скорость. Если вибратор не вибрирует, поставить его конец на пол так, чтобы инструмент начал вибрировать.
5. Вибратор должен всегда работать в бетоне. Не выключать вибратор, если он погружен в бетон.

## УДЛИНИТЕЛЬНЫЕ ШНУРЫ

При выборе удлинительного шнура убедитесь, что он имеет требуемое поперечное сечение провода. Неправильно выбранный шнур может стать причиной падения напряжения в линии. В таблице ниже показаны размеры проводов в зависимости от длины шнура. В случае возникновения сомнений используйте шнур большего размера. Для моторов, используемых вне помещений, следует применять удлинительные шнуры для внешнего использования.

**Неправильно выбранный шнур может привести к повреждениям в результате перегрева! ЗАПРЕЩАЕТСЯ использовать поврежденные или изношенные шнуры!**

Длина удлинительного шнура (метры)	Минимальное поперечное сечение удлинительного шнура (мм <sup>2</sup> ) 400В/ 3 фазы/ 7,3 амп
0-20	1,0
20-40	1,5
40-80	1,5
80-100	2,5



Пожалуйста, указывайте данные машины в следующей последовательности

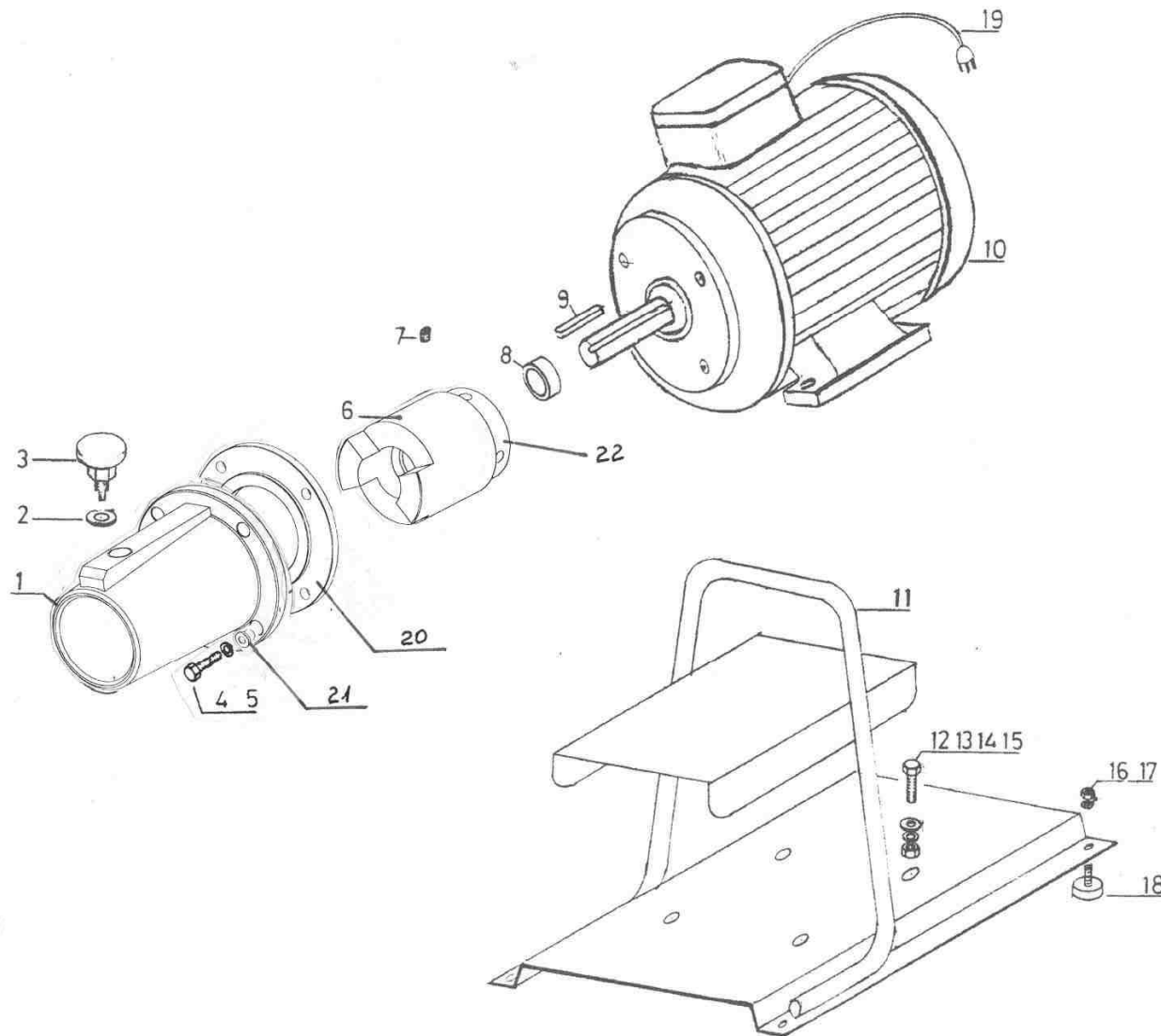
- Серийный номер инструмента.
- Номер детали по каталогу, наименование и количество компонентов.
- Телефон для связи и контактное лицо.

## Ответственность изготовителя и использование оригинальных запасных частей

Изготовитель несет ответственность только, если инструмент имеет повреждения изначально. Степень ответственности снижается или ответственность аннулируется, если пользователь не соблюдал инструкции по эксплуатации и техническому обслуживанию, а также использовал запасные части, на которые не распространяется гарантия.

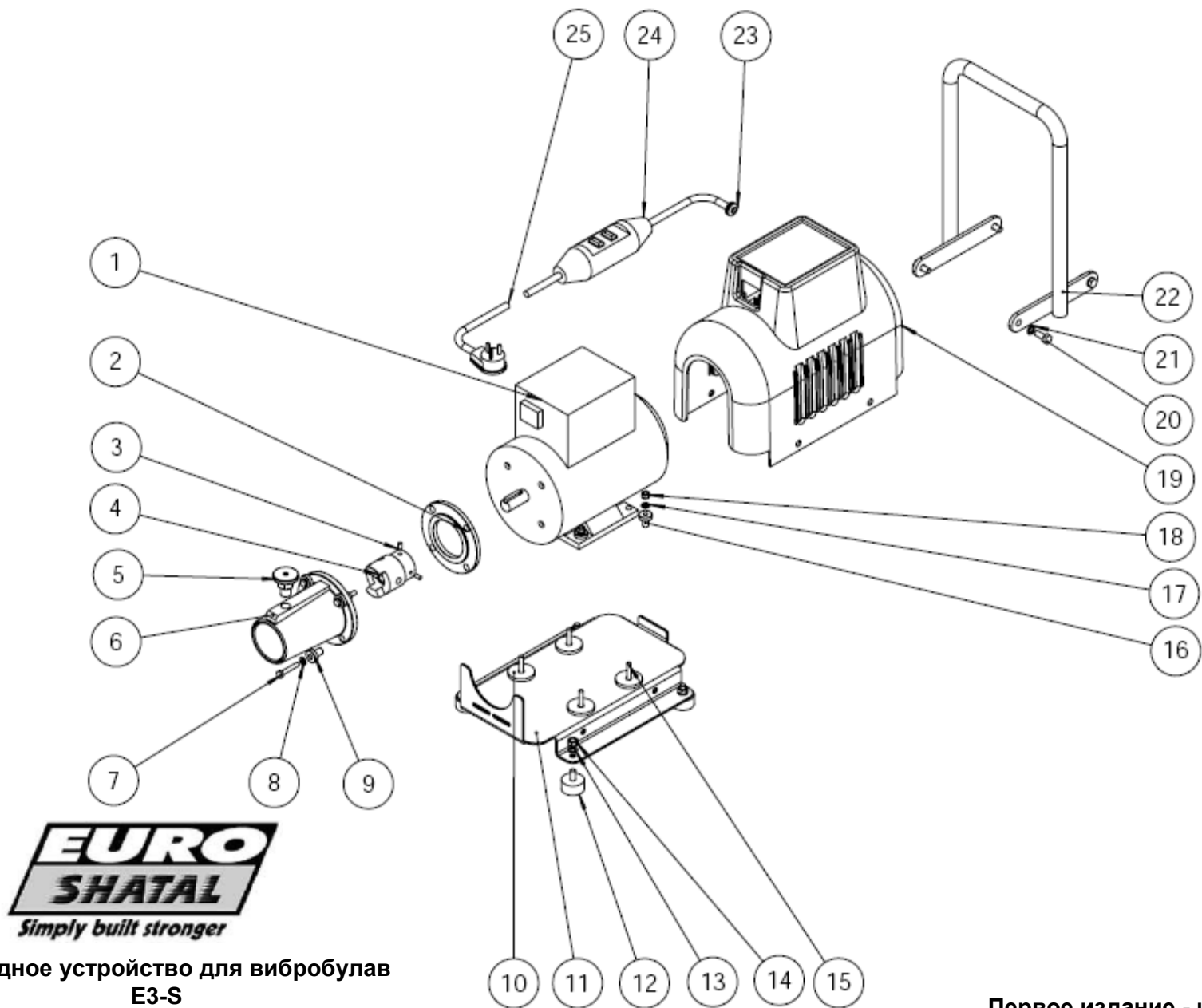
## Содержание

Приводное устройство E3 в сборе-----	7-8
Приводное устройство E3-S в сборе-----	9-10



Приводное устройство для вибробулав  
 Е-3  
 Приводное устройство в сборе

Первое издание - июнь 2004



Приводное устройство для вибробулав  
E3-S

Первое издание - июнь 2004