

# ИНСТРУКЦИЯ ПО ИСПОЛЬЗОВАНИЮ

**PROMA**

®

О.О.О. «PROMA CZ»  
Мелчаны № 38  
п/и 518 01 г. Добрушка  
Чешская республика



**ЛЕНТОЧНАЯ ПИЛА ДЛЯ МЕТАЛЛА  
«РРК 115U»**



**ES- PROHLÁŠENÍ O SHODĚ**  
**DECLARATION OF CONFORMITY**  
**ДЕКЛАРАЦИЯ О СООТВЕТСТВИИ**

**PROMA**®

**MY:** PROMA CZ s.r.o., MĚLČANY 38, 518 01 DOBRUŠKA, ČESKÁ REPUBLIKA  
**WE:** PROMA CZ s.r.o., MELCANY 38, 518 01 DOBRUSKA, CZECH REPUBLIC  
**МЫ:** О.О.О. «PROMA CZ» Мелчаны № 38, п/и 518 01 г. Добрушка, Чешская республика

**NÁZEV STROJE:** PÁSOVÁ PILA NA KOV  
**PRODUCT NAME:** METAL BAND SAW  
**ИЗДЕЛИЕ:** ЛЕНТОЧНАЯ ПИЛА ДЛЯ МЕТАЛЛА  
**ТYP:** PPK-115U  
**TYPE:** PPK-115U  
**ТИП:** PPK-115U

**Výrobce:** PROMA CZ s.r.o., MĚLČANY 38, 518 01 DOBRUŠKA, CZECH REPUBLIC  
**Manufacturer:** PROMA CZ s.r.o., MELCANY 38, 518 01 DOBRUSKA, CZECH REPUBLIC  
**Производитель:** О.О.О. «PROMA CZ» Мелчаны № 38, п/и 518 01 г. Добрушка, Чешская республика

**Příslušná nařízení vlády:** NV č. 168/1997 Sb., ve znění NV č. 281/2000 Sb. ( odpovídá směrnici 73/23/EHS ), NV č. 170/1997 Sb., ve znění NV č. 15/1999 Sb., NV č. 283/2000 Sb. ( odpovídá směrnici 98/37/ES )

**According to the Directive:** 73/23/EEC, 98/37/EC

**Согласно следующим предписаниям:** 73/23/EEC, 98/37/EC

**Použitě harmonizované normy, národní normy a technické specifikace:** ČSN EN 60204-1:2000, ČSN EN 292-1:2000, ČSN EN 292-2+A1:2000, ČSN EN 294:1993, ČSN EN 349:1994, ČSN EN 1088:1999, ČSN EN 418:1994, ČSN EN 614-1:1997, ČSN EN 953:1998, ČSN EN 954-1:1998, ČSN EN 1037:1997, ČSN ISO 3864:1995

**Applied standards or standardized documents:** ČSN EN 60204-1:2000, ČSN EN 292-1:2000, ČSN EN 292-2+A1:2000, ČSN EN 294:1993, ČSN EN 349:1994, ČSN EN 1088:1999, ČSN EN 418:1994, ČSN EN 614-1:1997, ČSN EN 953:1998, ČSN EN 954-1:1998, ČSN EN 1037:1997, ČSN ISO 3864:1995

**Сootветствует требованиям нормативных документов:** ГОСТ 12.2.009-99, ГОСТ P 50786-95, ГОСТ P МК 60204.1-99

**Posouzení shody provedl:** Strojirenský zkušební ústav, s.p., Brno, ČR, autorizovaná osoba AO 202

**Approved by:** Engineering Test Institute - Brno -Czech Republic, authorized person AO 202

**СЕРТИФИКАТ ВЫДАЛ:** SZU, s.p., Brno, Чешская республика

**Poslední dvojčíslí roku v němž bylo označení CE na výrobek umístěno: 03**

**Last double number of the year, when the product was (CE) marked: 03**

**Двузначное число года наименование(CE): 03**

V Mělčanech dne: 01.08.2003

Pavel Dubský, product manager

místo vydání, datum  
 locality, date  
 место, date

jméno a funkce odpovědné osoby  
 name, responsible person  
 имя, пост

podpis  
 signature  
 подпись



## СОДЕРЖАНИЕ

- |                                    |   |
|------------------------------------|---|
| 1) Содержание упаковки             | 10) Наладка   |
| 2) Введение                        | 11) Обслуживание станка                                 |
| 3) Цель применения станка          | 12) Техническое обслуживание ленточной пилы для металла |
| 4) Технические данные              | 13) Электрическая система и её управление               |
| 5) Величины шума                   | 14) Отдельных узлов и деталей станка                    |
| 6) Предохранительные устройства    | 15) Список узлов и деталей станка                       |
| 7) Описание элементов обслуживания | 16) Принадлежности и приспособления                     |
| 8) Конструкция станка              | 17) Разборка при ликвидации а                           |
| 9) Транспортировка и сборка        | 18) Правила техники безопасности                        |
|                                    | 19) Гарантийные условия                                 |
|                                    | 20) Гарантийное письмо                                  |

### 1 Содержание упаковки

Универсальная ленточная пила поставляется в железной конструкции в частично разобранном состоянии. Этот тип ленточной пилы имеет разобранный упор и транспортные колёсики

### 2 Введение

Уважаемый заказчик, благодарим Вас за покупку универсальной ленточной пилы для металла марки «PPK-115U» у фирмы О.О.О. «PROMA CZ». Этот станок снабжён предохранительными устройствами как по защите обслуживающего персонала, так и по защите станка при его обычном технологическом применении. Эти меры, однако, не могут обеспечить все аспекты безопасности, а поэтому необходимо, чтобы обслуживающий персонал перед началом работы на станке внимательно изучил эту инструкцию и руководствовался ею при работе на станке. Тем самым будут исключены возможные ошибки как при установке станка, так и при его эксплуатации. Поэтому не пытайтесь ввести станок в эксплуатацию до тех пор, пока Вы не изучили все инструкции, поставленные вместе со станком, и пока Вы не поняли каждый рабочий процесс и порядок работы станка.

### 3 Цель применения

Станок должен работать в мастерской, температура окружающей среды которой не превышает + 40°C и не падает ниже + 5°C. Ленточная пила «PPK - 115U» предназначена для резания всех обычно используемых материалов от алюминия и его сплавов, цветных металлов вплоть до сталей высокой прочности. Отличается жёсткой конструкцией и большой производительностью. Резка под углом обеспечивается за счёт поворота неподвижной губки тиска.

## 4 Технические данные

	<b>PPK-115U</b>
Скорость резания	20 29 50 м/мин.
Макс. размер резанного материала	120 x 110 мм (90°) 80 x 60 мм (45°)
Макс. резанный диаметр	112,5 мм(90°) 100 мм (45°)
Размер ленточной пилы	1640 x 13 x 0,6 мм
Напряжение	1/N PE AC 230 в, 50 гц
Потребляемая мощность	370 вт
Покрытие двигателя	IP 54

## 5 Величины шума оборудования

**Уровень акустической мощности A ( $L_{wa}$ )**

$L_{wa} = 85,3$  dB (A) Величина, измеренная с технологией

$L_{wa} = 81,0$  dB (A) - Величина, измеренная без технологии

**Уровень шума (A) на месте обслуживания ( $L_p A_{eq}$ )**

$L_p A_{eq} = 80,9$  dB (A) - Величина, измеренная с технологией

$L_p A_{eq} = 69,2$  dB (A) - Величина, измеренная без технологии

## 6 Предохранительные устройства



1



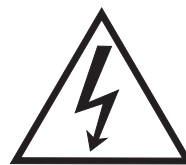
2



3



4



5

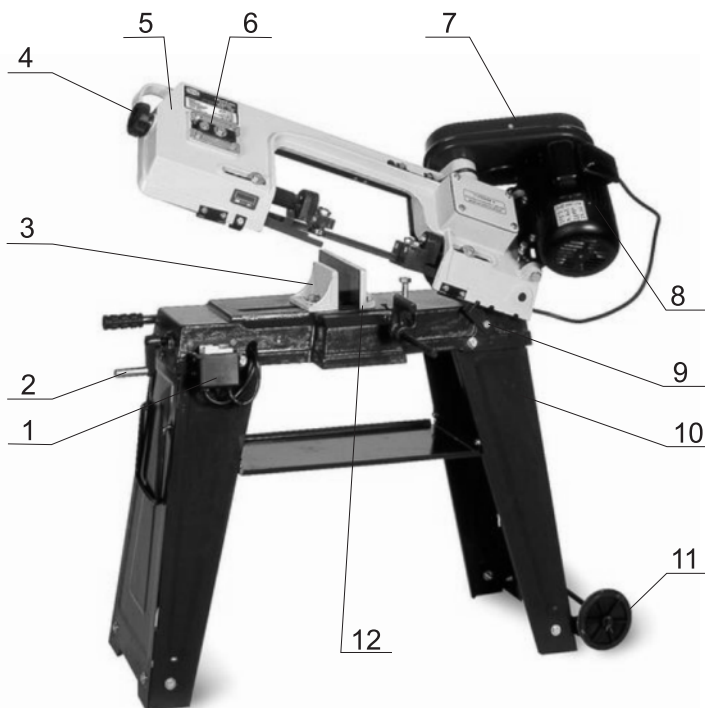


6

- 1) Внимание! Работать на станке в перчатках запрещается!
- 2) Внимание! Угрожает опасность травмы вблизи пильной ленты!
- 3) Внимание! Предупреждение: при снятом кожухе угрожает поражение электрическим током!
- 4) Внимание! Перед началом работы на станке изучите инструкцию по использованию!
- 5) Внимание! Стрелка показывает направление, в каком должна двигаться лента!

Щитки 1, 2, 4, 5 находятся на чугунном кожухе ремённых шкивов, щиток 3 находится на клеммнике двигателя и возле выключателя.

## 7 Описание элементов обслуживания



- 1) Выключатель пилы
- 2) Маховичок тисков
- 3) Подвижная губка тисков
- 4) Натяжной винт ленты
- 5) Плечо
- 6) Наклоняющий механизм ведомого колеса
- 7) Кожух ремённых шкивов
- 8) Двигатель
- 9) Арретация
- 10) Подставка пилы
- 11) Транспортные колёсики
- 12) Неподвижная губка тисков

## 8 Конструкция станка

Универсальная ленточная пила «PPK - 115U» состоит из чугунных деталей с кожухами из листовой стали и дополнительными принадлежностями. Комбинация этих материалов обеспечивает достаточную жёсткость станка при максимальных пропилах. Трёхфазный двигатель обеспечивает привод посредством червячной передачи и клиновидного ремня. Передвижение ленточной пилы по всей рабочей помещению обеспечивается колёсиками пилы.

## 9 Транспортировка и сборка



**Предупреждение!** При манипуляции со станком и при транспортировке необходимо поступать с максимальной осторожностью.

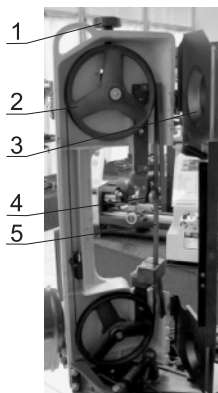
После вынимания из упаковки поместим пилу на заранее избранное место. Потом следует простая сборка транспортных колёсиков и упора.

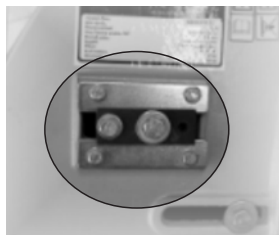
## 10 Наладка

### Замена и наладка хода пильной ленты

Ослабьте и откройте кожух пильной ленты (3). Посредством винта (1) ослабьте направляющее колесо и насадите пильную ленту размером 2360 x 20 x 0,6 мм. Следите за правильным направлением и размещением ленты. Выбирайте ленту с крупностью, пригодной для резанного материала. После насадки натяните ленту при помощи винта (1). Рекомендуемый прогиб ленты составляет приблизительно 3 м м.

- 1) Винт для натяжения пильной ленты
- 2) Направляющее колесо пильной ленты
- 3) Кожух
- 4) Направляющие подшипники
- 5) Пильная лента

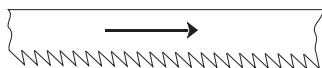




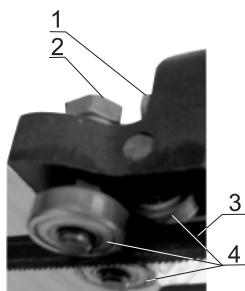
Винт наклона применяется для центрирования лент на ремённых шкивах. Минимально две трети части пильной ленты должны бы были находиться на ремённом шкиве. Если на ремённом шкиве находится меньшая по площади часть, то винт наклона подтяните. Если же пильная лента находится почти возле задней части, нужно натяжной винт ослабить. После наладки пильной ленты приступим к её натяжению. У натянутаой пильной ленты прогибание между ремёнными шкивами под кожухом из листовой стали должно составлять 3 5 мм.



**Предупреждение!** Следите за правильным направлением движения пильной ленты. На станке обозначено стрелкой.



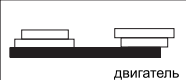


Для достижения ровного разреза необходимо повернуть пильную ленту перпендикулярно к столу и отрегулировать зазор между пильной лентой и направляющими подшипниками.



После ослабления имбусных винтов можно всю направляющую пильной ленты повернуть таким образом, чтобы резание ленты было перпендикулярно по отношению к столу. Путём ослабления гайки (17 мм) можем при помощи плоского ключа 6 мм поворачивать вал, на котором эксцентрически расположены направляющие подшипники. Обычный зазор между пильной лентой и направляющими подшипниками должен составлять 0,1 мм. Таким же способом произведём наладку и нижнего держателя.

- 1) Имбусный винт 2) Гайка 3) Пильная лента  
4) подшипники

### Изменение скорости резания

размещение клиновидного ремня			
РРК-115U скорость резания [м/мин.]	20	29	50



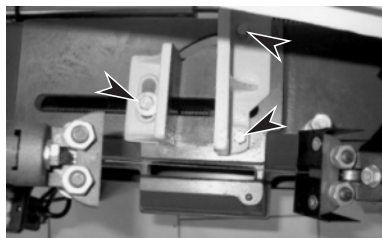
Скорость резания зависит от размещения клиновидного ремня на ремённых шкивах

Обозначение клиновидного ремня является 10 x 515Li

- 1) Кожух ремённых шкивов
- 2) Ведущий ремённый шкив
- 3) Клиновидный ремень
- 4) Ведомый ремённый шкив



### Резка под углом

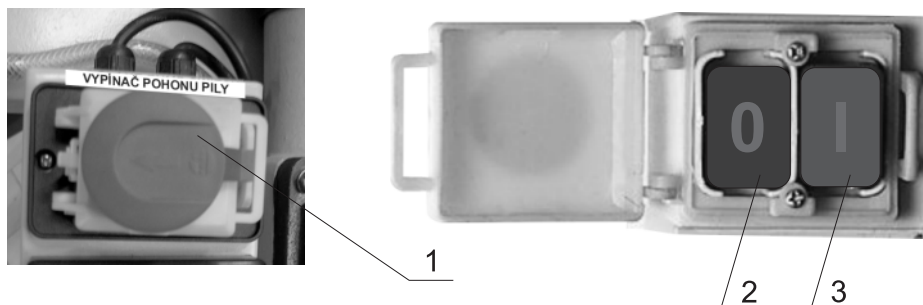


У пилы «РРК-115» служит для угловой резки подвижная губка тисков. Сначала ослабьте винты (см. рис.). Поверните губки на требуемый угол (0° - 45°) и винты снова подтяните.

## 11 Обслуживание станка

### Электрический выключатель

Пуск пилы производится путём нажатия зелёной кнопки «1», а остановка путём нажатия красной кнопки «0». Красная кнопка «СТОП» служит для аварийной остановки станка.



- 1) аварийный выключатель «СТОП»
- 2) кнопка для выключения двигателя пилы
- 3) кнопка для включения двигателя пилы

## 12 Техническое обслуживание ленточной пилы

### Смазка

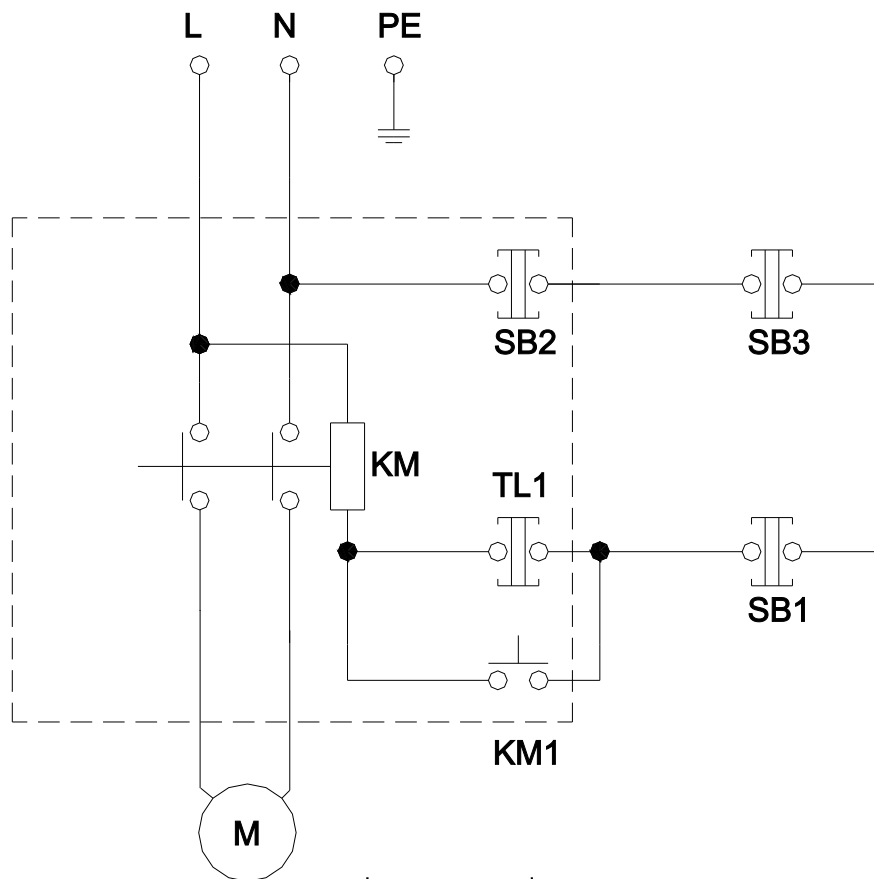


Ленточная пила снабжена однорядными шарикоподшипниками, закрытыми с обеих сторон, которые имеют постоянную смазку и не нуждаются в уходе.

Червячная передача находится в масляной ванне, содержание которой необходимо при текущей эксплуатации (приблизительно 3 часа в день) заменять один раз в год. Установите плечо в горизонтальное положение и ослабьте винты кожуха червячной передачи. Рекомендуемым типом передаточного масла является «MOGUL PP80» (PP90). Масло налейте до уровня нижней кромки и передачу закройте кожухом с уплотнением.

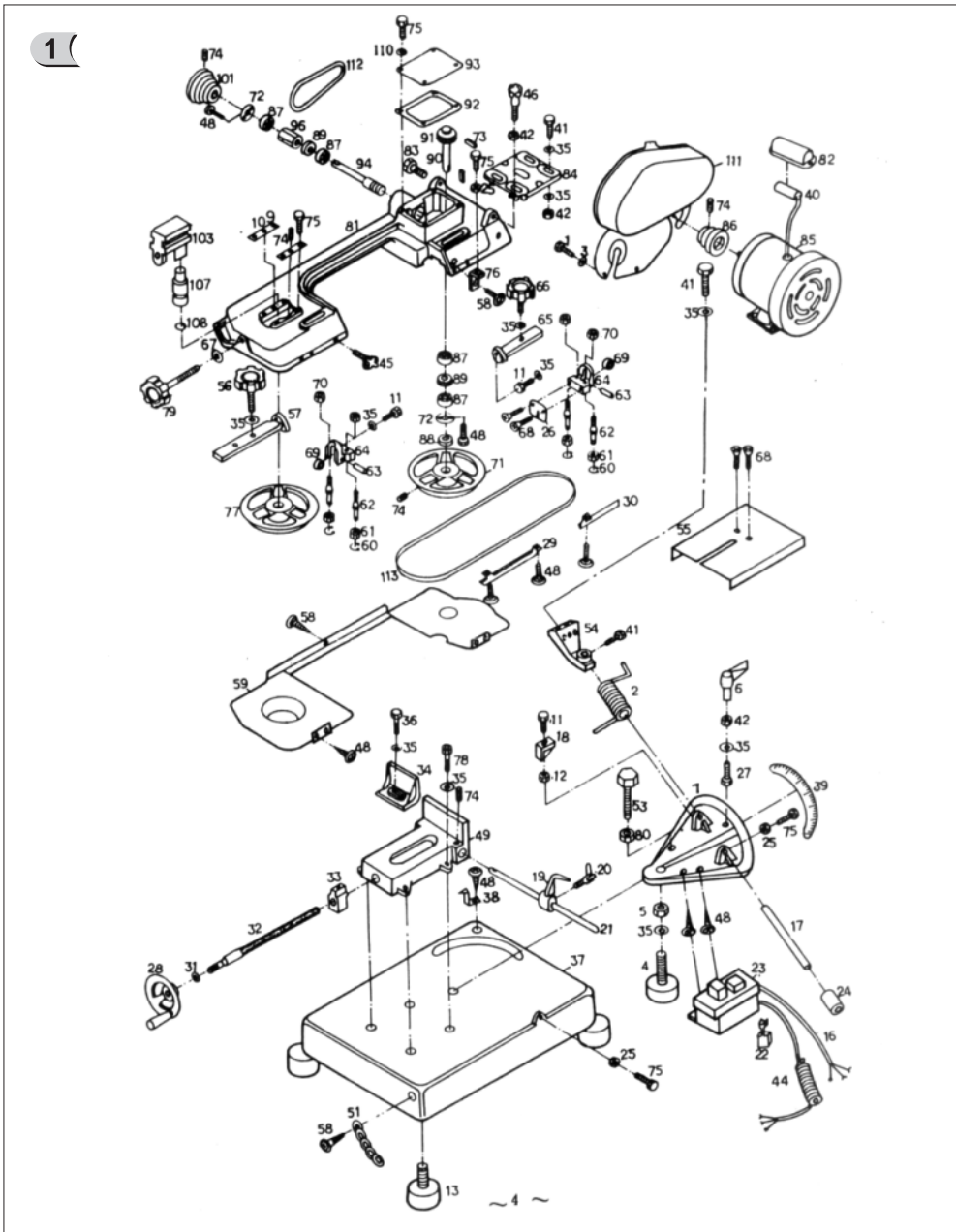
## 13 Электрическая система и её управление

Напряжение 1/Н/РЕ АС 230 в, 50 гц



- L.....фазные проводники
- N .....средний проводник
- PE .....защитный провод
- TL1.....кнопка «СТАРТ»
- Sb1..... кнопка «СТОП»
- Sb2.....концевой выключатель
- Sb3.....концевой выключатель
- МК1..... .контактор
- КМ..... реле контактора
- М.....двигатель пилы

14 ОТДЕЛЬНЫХ УЗЛОВ И ДЕТАЛЕЙ СТАНКА



## 15 Список узлов и деталей

Список узлов и деталей станка найдёте в приложенной документации. В этой документации станок расчерчен на отдельные узлы и детали, которые можно при необходимости заказать. В целях быстрого и точного исполнения заявки при заказывании запасных частей указывайте всегда следующие данные:

- а) типовую марку станка PPK-115U
- б) заказной номер станка номер станка
- в) год производства и дату отсылки станка
- г) номер детали и страницы, на которой конкретная деталь находится.

## 16 Принадлежности и дополнительные приспособления

Основными принадлежностями являются все составные части и детали, которые поставляются прямо в составе станка или вместе с ним (приведены в главе 1 «Содержание упаковки»).

Специальные принадлежности представляют собой дополнительные приспособления, которые можно дополнительно купить для специфического станка: подставка, продольная подача, преобразователь частоты и другие по позициям, которые указаны в актуализированном предлагаемом нами каталоге. Этот каталог получите даром. Также возможно проконсультироваться по вопросам использования специальных принадлежностей с нашим работником технического обслуживания.

## 17 Разборка и ликвидация

Ликвидация станка после окончания его срока службы:

- отключить станок от электрической сети
- выпустить масло из коробки передач
- демонтировать все детали станка
- все разобранные детали рассортировать согласно классификации отходов производства (сталь, чугун, цветные металлы, резина, кабели, электрические элементы) и послать заводу-изготовителю для профессиональной ликвидации.

## 18 Правила техники безопасности

### 1.1. Общие положения

**А.** Этот станок снабжён различными предохранительными устройствами, предназначенными как для защиты обслуживающего персонала, так и для защиты самого станка. Однако, несмотря на это, они не могут обеспечить все аспекты безопасности, а поэтому нужно, чтобы обслуживающий персонал принимал необходимые меры по защите. Перед началом обслуживания станка обслуживающий персонал должен хорошо изучить эту главу. Кроме того, обслуживающий персонал должен принять во внимание и дальнейшие аспекты опасности, которые относятся к окружающим условиям и материалу.

#### Опасность Предостережение Предупреждение

Смысл их является следующим:

#### ОПАСНОСТЬ

Несоблюдение этих указаний может привести к смертельному исходу.

#### ПРЕДОСТЕРЕЖЕНИЕ

Несоблюдение этих указаний может привести к серьёзному ранению или к значительному повреждению станка.

#### ПРЕДУПРЕЖДЕНИЕ (Призыв к осторожности)

Несоблюдение этих указаний может привести к повреждению станка или к лёгкому ранению.

**В.** Соблюдайте всегда правила техники безопасности, которые указаны на щитках, прикреплённых на станке. Эти щитки не устраняйте и предохраняйте их от повреждений. В случае неразборчивости надписи на щитке или его повреждения контактируйте производственное предприятие.

**Г.** Не пытайтесь ввести станок в эксплуатацию до тех пор, пока Вы не изучили все инструкции, поставленные со станком (инструкции по обслуживанию, техническому обслуживанию, наладке, программированию и т.д.), и пока не поняли принцип каждой операции и порядок работы.

### 1.2. Основные позиции по безопасности

#### 1) ОПАСНОСТЬ

- На электрической панели управления, трансформаторах, двигателях, клеммниках находится оборудование под высоким напряжением, что указано на прикреплённых щитках. Ни в коем случае не дотрагивайтесь этого оборудования.

Перед присоединением станка к электрической сети убедитесь в том, что все дверцы и защитные кожухи установлены на свои места. В случае необходимости устранить дверцы или снять защитный кожух выключите сначала главный рубильник и замкните его.

- Не присоединяйте станок к электрической сети в том случае, если дверцы или защитный кожух устранены.

## **2) ПРЕДОСТЕРЕЖЕНИЕ**

- Запомните позицию (место) нахождения аварийного выключателя, чтобы Вы могли воспользоваться ним из любого места.
- Чтобы избежать неправильного обслуживания станка, ознакомьтесь перед его пуском с размещением выключателей.
- Следите за тем, чтобы Вы во время работы станка случайно не прикоснулись к некоторым выключателям.
- Ни в коем случае не прикасайтесь голыми руками или чем-нибудь другим к вращающейся детали или инструменту.
- Следите за тем, чтобы шпиндель не захватил Ваши пальцы.
- Всегда, когда проводите работы возле станка, проявляйте всегда большую осторожность по отношению к стружке и к возможности поскользнуться на охлаждающей жидкости, масле.
- Не вмешивайтесь в работу станка, пока этого не требует инструкция по использованию
- В том случае, если не будете работать на станке, станок выключите на панели управления и отсоедините его от источника питания.
- Перед чисткой станка или его периферийных устройств выключите и замкните главный выключатель.
- Если же на станке работает несколько работников, не начинайте дальнейшую работу до тех пор, пока не проинформируете следующего работника о том, как будете поступать.
- Не проводите на станке никаких изменений, которые бы могли угрожать его безопасности.
- Сомневаетесь-ли в правильности порядка работы на станке, контактируйте ответственного работника.

## **3) ПРЕДУПРЕЖДЕНИЕ ПРИЗЫВ К ОСТОРОЖНОСТИ**

- Не забывайте проводить регулярные проверки в соответствии с инструкцией по обслуживанию.
- Проконтролируйте и убедитесь в том, что не существуют никакие помехи в работе станка со стороны пользователя.
- Если станок находится в системе автоматической работы, не открывайте ни входные дверцы, ни защитные кожухи.
- После окончания работы наладьте станок так, чтобы был подготовлен для проведения дальнейшей серии операций.
- В случае прекращения подачи электрического тока, немедленно выключите главный выключатель.
- Не изменяйте величины параметров, значения величин или иные электрические величины наладки, хотя бы Вы для этого имели уважительную причину. В случае необходимости изменить величину, прежде всего проконтролируйте, если это безопасно, а потом запишите первоначальную величину, чтобы Вы могли в случае необходимости опять установить первоначальную величину.
- Предохранительные щитки не устраняйте и не изменяйте, предохраняйте их от повреждений и попадания на них краски или грязи. В случае неразборчивости надписи на них или их потери пошлите в адрес нашей фирмы номер дефектного щитка (номер указан на нижнем правом уголке щитка) и фирма Вам пошлёт новый щиток, который прикрепите внутри на его первоначальное место.

## 1.3. Одежда и личная безопасность

### 1) ПРЕДУПРЕЖДЕНИЕ ПРИЗЫВ К ОСТОРОЖНОСТИ

- Длинные волосы свяжите сзади, иначе бы могли захватиться и намотаться ведущим механизмом.
- По возможности носите защитные приспособления (шлэмы, очки, безопасную обувь и т.п.)
- В случае нахождения в рабочем пространстве препятствий над головой носите шлэм.
- Всегда носите предохранительную маску при работе с материалом, при обработке которого возникает пыль.
- Носите всегда защитную обувь со стальными прокладками и с противоскользящей подошвой.
- Никогда не носите свободную рабочую одежду.
  
- Пуговицы, крючки на рукавах рабочей одежды имейте всегда застёгнутыми, чтобы предотвратить опасность наматывания свободных частей одежды на ведущие механизмы.
- В том случае, если носите галстук или подобные свободные дополнения к одежде, следите за тем, чтобы они не наматывались на ведущие механизмы (чтобы не были захвачены вращающимся механизмом).
- При насадке и при снятии обрабатываемых деталей и инструментов, а также при устранении стружек из рабочего пространства, пользуйтесь перчатками, чтобы защитить руки от ранений об острые грани и от ожёгов горячими обработанными компонентами.
- Не работайте на станке, если находитесь под влиянием наркотиков и алкоголя.
- Если Вы страдаете головокружениями и обмороками, то не работайте на станке.

## 1.4. Правила техники безопасности для обслуживающего персонала

Не вводите станок в эксплуатацию до тех пор, пока не ознакомитесь с содержанием инструкции по обслуживанию

### 1) ПРЕДОСТЕРЕЖЕНИЕ

- Закройте все кожухи элементов управления и клеммников, чтобы предотвратить их повреждение стружками и маслом.
- Проверьте, если не повреждены электрические кабели, чтобы избежать травм в результате утечки электрического тока (электрический шок).
- Регулярно проверяйте, или защитные кожухи правильно собраны и если не повреждены. Повреждённые кожухи немедленно исправьте или замените другими.
- Не запускайте станок со снятым кожухом.
- Не прикасайтесь к охлаждающей жидкости голыми руками может вызвать раздражение. Для обслуживающего персонала, страдающего аллергией, разработаны специальные меры.
- Не производите никаких изменений форсунки охлаждающей жидкости во время хода станка.



- С целью продолжения ходовой части оси не устраняйте или не вмешивайтесь каким-либо другим образом в такие предохранительные устройства, как упор, концевые выключатели или не проводите их взаимное блокирование.
- При манипуляции с деталями, которые превышают Ваши возможности, потребуйте помощь.
- Не работайте на подъёмных тележках или подъёмных кранах и не проводите такелажные работы, если Вы не имеете на эти виды работ правомочные законом утверждённые документы.
- При пользовании подъёмными тележками или подъёмными кранами убедитесь сначала в том, что вблизи этих машин нет никаких препятствий.
- Всегда применяйте стандартные стальные тросы и средства вязки, грузоподъёмность которых соответствует тем нагрузкам, которые должны быть перенесены.
- Проверяйте средства вязки, цепи, подъёмное оборудование и остальные подъёмные средства перед началом их использования. Дефектные части немедленно исправьте или замените их новыми.
- Всегда обеспечьте профилактические противопожарные мероприятия при проведении работ с горючими материалами или режущим маслом.
- Не работайте на станке во время сильной грозы.

## 2) ПРЕДУПРЕЖДЕНИЕ ПРИЗЫВ К ОСТОРОЖНОСТИ

- Перед началом работы проверьте, или ремни имеют правильное натяжение.
- Проверьте зажимные и дальнейшие приспособления, чтобы определить, если не ослаблены крепёжные болты обрабатываемой детали.
- Не обслуживайте выключатели на панели управления в рукавицах, так как бы могло дойти к неправильному выбору или к другой ошибке.
- Перед введением станка в эксплуатацию подождите, пока нагреется шпиндель и все механизмы подачи.
- Убедитесь в том, что собранные инструменты соответствуют номерам запрограммированных инструментов.
- Проверьте состояние дисплея (или SETUP дисплея) и сравните его с номером программы.
- Сначала проедьте со сниженной скоростной подачей всю программу, шаг за шагом, с целью проверить, если всё в порядке.
- Проконтролируйте и проверьте, или в ходе обработки не возникает ненормальный шум.
- Препятствуйте накоплению стружки в течение силовой обработки. Стружки являются очень горячими и могут вызвать пожар.
- Когда серия операций окончена выключите выключатель системы управления, выключите главный выключатель и, наконец, выключите и выключатель главной подачи тока.

## **1.5. Правила техники безопасности по закреплению обрабатываемой детали и инструментов**

### **1) ПРЕДОСТЕРЕЖЕНИЕ**

- Всегда пользуйтесь тем инструментом, который является пригодным для данной работы и который соответствует спецификациям станка.
- Затупившиеся инструменты замените как можно скорее, так как затуплённые инструменты часто являются причиной травм или повреждения.
- Прежде чем приведёте шпиндель в движение, проверьте, если части, закреплённые в патроне или люнете, тщательно зафиксированы (укреплены).
- Если же центровое отверстие большой стержневой части является слишком малым, то при большей режущей силе обрабатываемая деталь может выпасть. Убедитесь в том, что центровое отверстие является достаточно большим и если имеет правильный угол.
- При собранных принадлежностях на шпинделе не превышайте допустимые обороты.
- Если же шпиндель или иные используемые принадлежности не являются оборудованием, рекомендованным предприятием-изготовителем, то проверьте у предприятия-изготовителя, какую безопасную используемую скорость он рекомендует.
- Следите за тем, чтобы Ваши пальцы или рука не попали в шпиндель или в люнеты.
- Для поднятия тяжёлых шпинделей, люнетов и заготовок применяйте соответствующее подъёмное оборудование.

### **2) ПРЕДУПРЕЖДЕНИЕ ПРИЗЫВ К ОСТОРОЖНОСТИ**

- Убедитесь в том, что длина инструмента является такой, что инструмент не будет попадать в зажимное приспособление такое, как шпиндель, или в другие предметы.
- После сборки инструментов и обрабатываемой детали проведите опытный рабочий процесс.
- И хотя держатель инструмента может быть собран слева или справа, несмотря на это проконтролируйте его правильное положение.
- Не применяйте измерительное устройство инструмента (или узел измерительного устройства длины), пока не убедитесь в том, что ничему не мешает).

**-Дополнение в разделе эксплуатация и наладка.**

Необходимо обеспечить саосность ручьев шкивов. Для этого отверните стопорный винт на шкиве и путем перемещения шкива вдоль оси вала добейтесь саосности ручьев шкивов, на промежуточном шкиве можно подложить компенсирующую шайбу. При несаосности ремней или ручьев шкивов может возникнуть вибрация, будет происходить повышенный износ ремней. Гарантийные обязательства на физический износ ремней не распространяется.

## 19 Гарантийные условия

1. На инструменты и станки марки «PROMA CZ» предоставляется гарантия сроком на 12 месяцев с даты продажи, при условии работы оборудования в одну смену (8 часов в день).  
(Надо предъявить правильно заполненное гарантийное письмо и документы на приобретение оборудования).

2. Гарантия не распространяется на дефекты, возникшие в случае:  
использования неоригинальных запасных частей, не одобренных производителем;  
очевидных нарушений условий эксплуатации оборудования, непрофессионального обращения, из-за перегрузки, применения неправильных приспособлений или непригодных рабочих инструментов, в результате вмешательства постороннего лица, естественного износа или же повреждения при транспортировке;  
неудовлетворительных условий хранения оборудования, невыполнения периодических профилактических работ, если неисправность вызвана механическим повреждением, включая случайное, при форс-мажорных обстоятельствах (пожар, стихийное бедствие и т.д.).

3. Гарантийными работами не являются:  
сборка оборудования, пуско-наладочные работы;  
периодическое профилактическое обслуживание, подстройка узлов и агрегатов, смазка и чистка оборудования, замена расходных материалов. Эти работы не требуют специальной подготовки от исполнителя и могут быть выполнены самим пользователем оборудования, руководствуясь инструкцией по эксплуатации.

В указанных случаях покупателю может быть оказана бесплатная телефонная поддержка.

4. Производитель оставляет за собой право вносить изменения в конструкцию станка, не влияющие на функциональность оборудования.

5. Настоящие гарантийные обязательства не покрывают возможного ущерба от потери прибыли или иных косвенных потерь, упущенной выгоды, связанных с неисправностью оборудования.

6. Рекламации предъявляйте в том торговом предприятии, в котором инструмент или станок был куплен. Или же пошлите станок в собранном виде в адрес сервисной мастерской.

7. Гарантийный ремонт оборудования u1087 производится в условиях сервисной мастерской, транспортные расходы несет покупатель. В исключительных случаях гарантийный ремонт может производиться на территории покупателя, при этом проезд двух сотрудников сервисной мастерской и проживание в гостинице оплачивается покупателем на основании предъявленных покупателю документов, подтверждающих соответствующие расходы в течение 3-х банковских дней со дня

выполнения гарантийных работ. Покупатель обеспечивает бронирование и оплачивает гостиницу и проездные документы на обратную дорогу для сотрудников сервисной мастерской. Покупатель обязуется возместить затраты на проезд из расчета ж/д билета (купейный вагон), если расстояние от г.Москвы до места проведения работ менее 500 км и авиационного билета (эконом класса), если расстояние до места проведения работ свыше 500 км.

8. В случае необходимости замены каких-либо частей оборудования поставщик обязуется без промедления произвести замену соответствующей части оборудования или всего оборудования, в зависимости от характера недостатков, уведомив об этом покупателя посредством факсимильной связи с указанием примерного необходимого для этого срока. Не считается промедлением со стороны поставщика время, необходимое для доставки и заказа соответствующего оборудования или части оборудования с завода-изготовителя в случае отсутствия соответствующего оборудования или частей оборудования на складе поставщика. Если в течение срока, необходимого для замены части оборудования, оно вследствие необходимости такой замены, не могло использоваться в этот период, гарантийный срок продлевается на такой же период.

9. Если при проведении ремонта не будет обнаружен дефект, относящийся к гарантии, то собственник оборудования возмещает расходы, связанные с работами специалиста сервисной мастерской.

**Гарантийное письмо**

(направляется поставщику в случае возникновения гарантийных случаев)

Наименование покупателя оборудования \_\_\_\_\_

Фактический адрес покупателя оборудования \_\_\_\_\_

В ходе эксплуатации оборудования обнаружены следующие недостатки: \_\_\_\_\_

\_\_\_\_\_

\_\_\_\_\_

\_\_\_\_\_

Изделие	
Тип	Произв. номер.
Дата:	Ремонт №: Дата:
	Ремонт №: Дата:
Печать и подпись	