

ИНСТРУКЦИЯ ПО ЭКСПЛУАТАЦИИ



ООО «PROMA CZ»
ЧЕШСКАЯ РЕСПУБЛИКА
518 01 ДОБРУШКА
МЕЛЬЧАНЫ 38



ЛЕНТОЧНАЯ ПИЛА ПО ДЕРЕВУ
PP – 500

Содержание.

	Страница
1. Введение.	5
1.1. Общие сведения.	5
1.2. Назначение.	5
1.3. Применение.	5
1.4. Знаки по технике безопасности.	5
2. Комплект поставки.	6
2.1. Вид упаковки.	6
2.2. Содержание упаковки.	6
3. Описание оборудования.	7
3.1. Технические характеристики.	7
3.2. Уровень шума оборудования.	7
3.3. Узлы и детали оборудования.	7
3.4. Краткое описание конструкции оборудования.	8
3.5. Количество рабочих необходимых для работы на оборудовании.	8
3.6. Место расположения рабочего во время работы на оборудовании.	8
4. Монтаж и установка.	8
4.1. Транспортировка.	8
4.2. Подготовка оборудования к монтажу.	9
4.3. Монтаж.	9
4.4. Установка станка.	9
5. Пуско-наладочные работы.	10
5.1. Управление.	11
5.2. Первоначальный пуск и обкатка.	12
6. Описание работы оборудования.	12
6.1. Наладка станка.	12
7. Электрооборудование.	13
7.1. Электрическая схема станка.	13
7.2. Перечень элементов схемы.	14
8. Техническое обслуживание.	14
8.1. Общее положение.	14
8.2. Смазка оборудования.	15
9. Специальное оснащение.	15
10. Схема узлов и деталей станка.	16
11. Демонтаж и утилизация.	17
12. Заказ запасных частей.	17
13. Форма заказа запасных частей.	18
14. Правила техники безопасности.	19
15. Условия гарантийного сопровождения станков «PROMA».	23
16. Гарантийный талон и паспортные данные.	25

1. Введение.

1.1. Общие сведения.

Уважаемый покупатель, благодарим Вас за покупку **ленточной пилы по дереву PP – 500** производства фирмы «PROMA». Данный станок оборудован средствами безопасности для обслуживающего персонала при работе на нём. Однако эти меры не могут учесть все аспекты безопасности. Поэтому внимательно ознакомьтесь с инструкцией перед началом работы. Тем самым Вы исключите ошибки, как при наладке, так и при эксплуатации станка.

Не приступайте к работе на станке до тех пор, пока не ознакомитесь со всеми разделами данной инструкции и не убедитесь, что Вы правильно поняли все функции станка.

Данное оборудование прошло предпродажную подготовку в техническом департаменте компании и полностью отвечает заявленным параметрам по качеству и технике безопасности.

Оборудование полностью готово к работе после проведения пуско-наладочных мероприятий описанных в данной инструкции.

Данная инструкция является важной частью вашего оборудования. Она не должна быть утеряна в процессе работы. При продаже станка инструкцию необходимо передать новому владельцу.

1.2. Назначение.

Станок **PP – 500** предназначен для распиливания различных пород дерева и изделий из них.

1.3. Применение.

Станок **PP – 500** находит широкое применение в условиях мелкосерийного производства, в мебельных, столярных, мастерских на складах и т.д.

1.4. Знаки по технике безопасности.

На станке размещены информационные и предупреждающие знаки, указывающие на исходящую опасность (см. рис.)

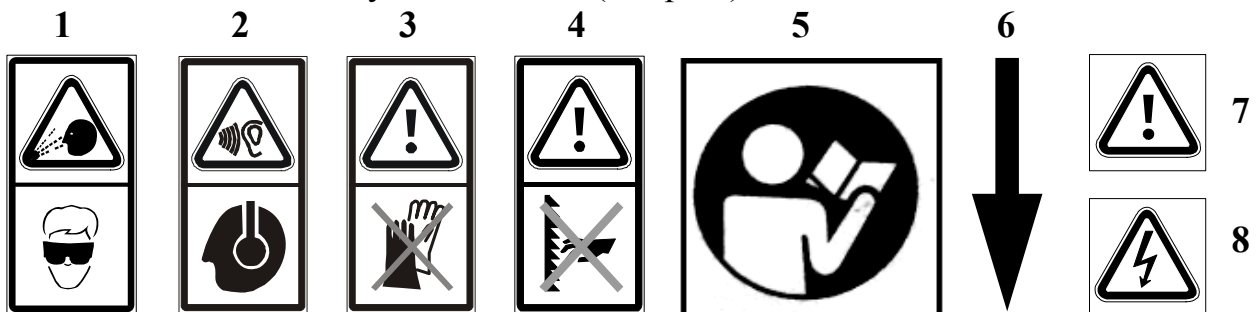


Рисунок 1.

Описание значений расположенных на станке знаков по технике безопасности:

1. **Внимание!** Во время работы используйте средства защиты глаз! (Знак расположен между верхним и нижним кожухом).
2. **Внимание!** Во время работы используйте средства защиты органов слуха! (Знак расположен между верхним и нижним кожухом).
3. **Внимание!** Не работайте на станке в перчатках! (Знак расположен между верхним и нижним кожухом).
4. **Внимание!** Опасность получения травмы вблизи ленточного полотна! (Знак расположен между верхним и нижним кожухом).
5. **Внимание!** Перед началом работы внимательно прочитайте инструкцию по эксплуатации! (Знак расположен между верхним и нижним кожухом).
6. **Внимание!** Знак указывает на направление движения ленты! (Знак расположен на верхнем кожухе).
7. **Внимание!** Есть опасность получения механической травмы! (Знак расположен на нижнем кожухе).
8. **Внимание!** Есть опасность поражения электрическим током! (знак расположен на крышке клеммника электродвигателя и рядом с выключателем станка).

2. Комплект поставки.

2.1. Вид упаковки.

Станок PP – 500 поставляется в фанерной упаковке, в частично разобранном виде.

2.2. Содержание упаковки.

Комплектующие станка.

1. Пила в сборе –	1 шт.
2. Стол –	1 шт.
3. Упор с линейкой на стол –	1 шт.
4. Направляющая угловая на стол –	1 шт.
5. Винт М4 X 60 мм –	4 шт.

Инструмент.

1. Ключ рожковый 17 X 19; 12 X 14; 8 X 10 –	3 шт.
2. Ключ торцевой шестигранный 5; 6 –	2 шт.
3. Отвёртка шлицевая –	1 шт.

Инструкция по эксплуатации.	1 шт.
-----------------------------	-------

3. Описание оборудования.

3.1. Технические характеристики.

Напряжение	400 В.
Потребляемая мощность	2200 Вт.
Скорость резания	600 м/мин.
Диаметр барабанов	460 мм.
Максимальная высота резания при 90°	340 мм.
Длина ленты	3340 мм.
Вылет	455 мм.
Размеры стола	500 × 600 мм.
Диапазон установки угла стола	0-45°.
Высота станка	1870 мм.
Масса станка	290 кг
Размеры упаковки	1930 × 600 × 760мм.
Станок имеет патрубок для подключения пылесоса	Ø 100 мм.

3.2. Уровень шума оборудования.

Уровень акустической мощности (A) оборудования (L_{WA})

$L_{WA} = 79,5$ ДБ. (A) – оценка, измеренная с технологией;

$L_{WA} = 73,3$ ДБ. (A) – оценка, измеренная без технологии.

Уровень шума (A) на рабочем месте ($L_p A_{eq}$).

$L_p A_{eq} = 69,5$ ДБ. (A) – Значение измерено с нагрузкой.

$L_p A_{eq} = 64,4$ ДБ. (A) – Значение измерено без нагрузки.

3.3. Узлы и детали оборудования.

1. Выключатель.
2. Маховик натяжения ленточного полотна.
3. Кожух верхний.
4. Винты крепления верхнего кожуха.
5. Кожух нижний.
6. Винты крепления нижнего кожуха.
7. Стол.
8. Упор с линейкой.
9. Маховик регулировки вылета направляющих.
10. Верхние направляющие подшипники.
11. Тормоз.
12. Основание станка.

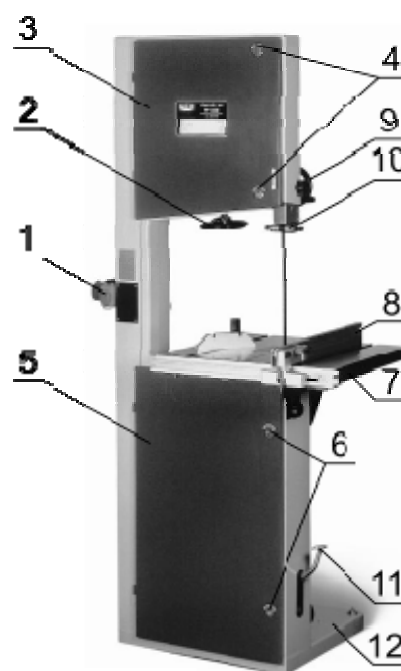


Рисунок 2.

3.4. Краткое описание конструкции оборудования (рис. 2.).

Ленточная пила PP – 500 собрана на раме, которая представляет собой каркас из полых четырёхгранных профилей с металлическими кожухами и с чугунным столом. В верхней и в нижней части станка установлены барабаны диаметром 460 мм, по которым движется ленточное полотно. Барабаны закрыты верхним и нижним кожухом соответственно. Дверца верхнего кожуха закрывается двумя винтами **4**, нижнего - винтами **6**. Стол **7** с помощью салазок может быть установлен на угол в диапазоне от 0° до 45°. С помощью маховика **9** устанавливается вылет верхних направляющих **10** ленточного полотна. С помощью маховика **2** осуществляется натяжение ленты. Ленточная пила снабжена патрубком диаметром 100 мм, к которому через шланг подсоединяется пылесос, для отвода стружки и пыли из зоны обработки станка. Привод ленточного полотна пилы посредством ременной передачи обеспечивает трёхфазный электродвигатель. Направляющие упоры на столе станка можно установить в нескольких положениях в соответствии с профилем разрезаемого материала. Выключатель **1** установлен на раме пилы, между верхним и нижним барабаном. Станок снабжен механическим тормозом **11** для ускорения остановки ленточного полотна после выключения привода пилы.

3.5. Количество персонала необходимое для работы на оборудовании.

На данном станке, одновременно может работать только один человек.

Внимание! На станке должны работать только лица старше 18 лет.

3.6. Место расположения персонала во время работы на оборудовании.

Для правильного и свободного управления станком рабочий должен находиться с левой стороны станка (рядом с аварийным выключателем). Только при таком положении рабочего, во время работы на станке, есть возможность свободно управлять всеми необходимыми механизмами станка.

4. Монтаж и установка.

4.1.Транспортировка.

Станок PP – 500 транспортируется в упаковке из ДСП с размерами 1930 × 600 × 760 мм.

Внимание! Во время сборки станка и при его транспортировке необходимо соблюдать максимальную осторожность.

4.2. Подготовка оборудования к монтажу.

Все металлические поверхности станка покрыты специальным защитным составом, который необходимо удалить перед началом работы оборудования. Для удаления этого защитного состава чаще всего используется керосин или другие обезжиривающие растворы. При удалении защитного состава **не используйте нитро растворители**, они негативно влияют на краску станка. После очистки корпуса от защитного состава все шлифованные поверхности необходимо смазать машинным маслом.

4.3. Монтаж.

Для сборки станка достаньте из упаковки всё содержимое и проверьте наличие всех комплектующих по списку, приведённому в главе 1 «Комплект поставки».

Сборка станка состоит из установки стола на станке, для этого:

Установите стол (D) с салазками (B) на кронштейн станка (G), вставив зажимной винт (A рис. 3; 4.) в отверстие кронштейна.

Закрутите зажимную гайку на винт (A) стола, зажмите стол в горизонтальном положении.

В центр стола установите круглую сетку для отвода стружки и пыли из зоны обработки, совместив прорезь сетки с прорезью стола.

Установите на стол регулируемый упор с линейкой и при необходимости вставьте в паз стола транспортир с направляющей штангой.

4.4. Установка.

Внимание – В целях обеспечения безопасности и надежной работы станка правильно (по уровню) установите и прочно закрепите станок на фундаменте (фундаментом может служить ровная, жесткая поверхность, которая отвечает основным характеристикам станка и его рабочей нагрузке).

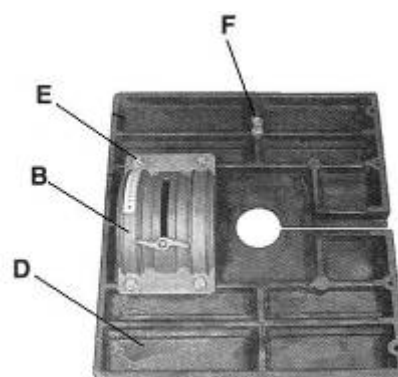


Рисунок 3.

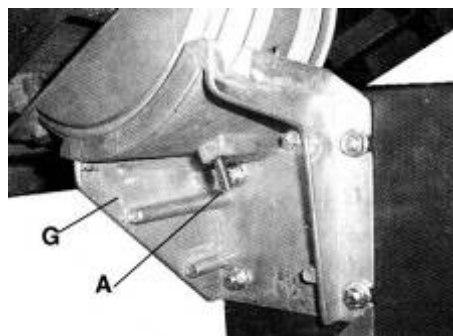
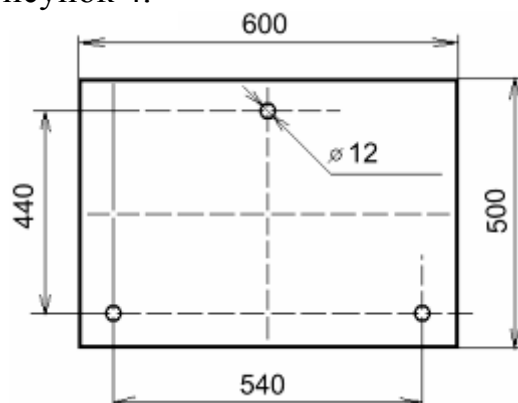


Рисунок 4.



Установочные размеры.

Рисунок 5.

Несоблюдение этих условий может привести к непредвиденному смещению станка или частей его конструкции, и в дальнейшем к его повреждению.

При оборудовании рабочего места, следите за тем, чтобы у обслуживающего персонала было достаточно места для работы и управления.

5. Пуско-наладочные работы.

Пуско-наладочные работы предназначены для восстановления заводских установок, которые могут быть нарушены при его транспортировке, с последующим приведением станка в рабочее состояние.

Для долговечной и безотказной работы станка, до начала его эксплуатации необходимо провести пуско-наладочные работы которые включают в себя:

- Проверку геометрической точности (размещение узлов и деталей станка относительно друг друга).
- Проверку технических параметров (установка заданных зазоров и предварительных натяжений).
- Проверка технологической точности (проверка заданной точности обработки на всех режимах станка).
- Необходимо проверить крепление всех деталей и узлов и при необходимости протянуть и отрегулировать их, так как в процессе транспортировки первоначальные установки могут быть утеряны.

Внимание – от качества пуско-наладочных работ зависит срок службы оборудования.

Внимание – пуско-наладочные работы на станке должен проводить квалифицированный специалист.

Внимание – пуско-наладочные работы можно заказать в службе сервиса компании «ПРОМА». Условия заказа и проведения пуско-наладочных работ оговорены в разделе «Условия гарантийного сопровождения».



Рисунок 6.

Натяжение и регулировка ленточного полотна

Натяжение ленточного полотна осуществляется с помощью маховичка (1 рис. 6.) расположенного внизу, на верхнем кожухе ведомого колеса ленточной пилы.

Регулировка точного движения ленточного полотна по ведущему и ведомому колёсам ленточной пилы осуществляется с помощью ручки (2 рис. 7.) наклона ведомого колеса, которая расположена справа, на кожухе ведомого колеса ленточной пилы.



Рисунок 7.

Качество среза на обрабатываемом материале зависит от правильной регулировки направляющих упоров ленточного полотна. Зазор между ленточным полотном и задним упором должен быть равен 0,5 мм. Зазор между ленточным полотном и боковыми упорами должен быть равен 0,1 мм. Боковые упоры должны занимать $\frac{1}{3}$ задней поверхности ленточного полотна.

Верхний и нижний блок направляющих налаживается одинаково.

Натяжение ремней привода ленточного полотна

Для натяжения ремня привода ленточного полотна отключите станок от электрической сети.

Откройте дверцу нижнего кожуха.

Открутите гайки (4 рис. 8.) крепления электродвигателя к нижнему кожуху.

Опустите электродвигатель с ведущим шкивом до достижения требуемого натяжения ремня.

Закрутите гайки крепления электродвигателя.

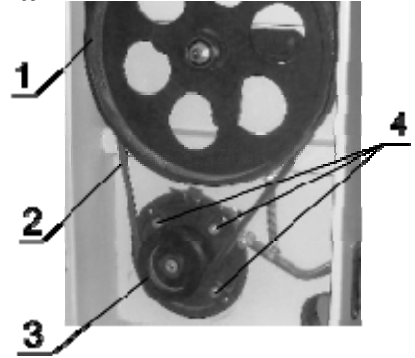


Рисунок 8.

Точная установка перпендикулярного положения стола относительно ленточного полотна:

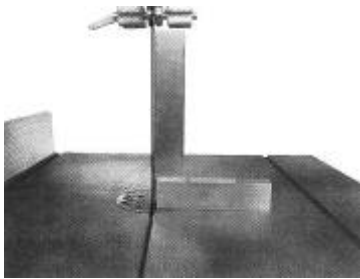


Рисунок 9.

Установите угольник на стол рядом с ленточным полотном так, чтобы между угольником и ленточным полотном был минимальный зазор.

Отпустите контргайку на винте регулировки горизонтального положения стола.

Вращайте винт до получения равномерного зазора между угольником и ленточным полотном

Зажмите контргайку, проверьте положение стола.



Рисунок 10.

5.1. Управление.



Рисунок 11

Перед первым запуском станка внимательно прочитайте инструкцию. Обслуживающий персонал должен быть ознакомлен со всеми разделами инструкции данного оборудования.

Включается станок с помощью нажатия зелёной кнопки «I», а выключается нажатием красной кнопки «O». В целях повышения безопасности станок снабжён кнопкой «СТОП» с фиксатором. Кнопка используется как кнопка аварийной остановки.

5.2. Первоначальный пуск и обкатка.

Станок должен быть собран и закреплён на ровной горизонтальной поверхности.

Перед первым запуском на станке должны быть проведены пусконаладочные работы. Станок должен быть подключён к трёхфазной сети 400 В.

Для включения станка откройте защитный фиксатор на выключателе станка, смещая кнопку по стрелке. Произведите пуск станка путём нажатия кнопки «I». Дайте поработать станку в течение пяти минут без нагрузки. Проверьте, нет ли стуков, вибрации, постороннего шума и т.п.

6. Описание работы оборудования.

6.1. Наладка станка на обрабатываемый материал.

Установка упора с линейкой и транспортира на столе станка



Рисунок 12.

Для точной обработки большого количества одинаковых изделий в комплекте ленточной пилы имеются упор с линейкой и транспортер, с помощью которых устанавливается длина обрабатываемого изделия и угол среза на нём.

Установка угла наклона стола.

На ленточной пиле PP – 312 может быть установлен любой угол наклона стола в диапазоне от 0° до 45° градусов.

Изменение угла наклона стола:

- Открутите зажимную гайку **1** на радиусных салазках с нижней стороны стола.
- Вручную наклоните стол на требуемый угол, руководствуясь шкалой угла наклона стола.
- Закрутите зажимную гайку (**1** рис. 13.) с барашком на радиусных салазках.

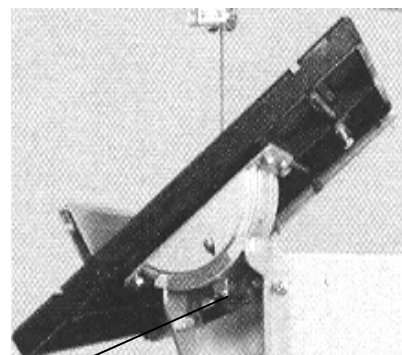


Рисунок 13.

Установка вылета верхнего блока направляющих.

Вылет верхнего блока направляющих подшипников устанавливается в зависимости от толщины разрезаемого материала. Для получения точного и качественного среза, расстояние между верхним блоком направляющих под-

шипников и обрабатываемым материалом должен быть минимальным, но при этом заготовка должна свободно перемещаться на столе (рекомендуемый зазор между верхним блоком направляющих и заготовкой 3 – 5 мм.).

Изменение вылета верхнего блока направляющих:

- Открутите стопор, (1 рис. 14.) зажимающий ползун верхнего блока направляющих, расположенный на передней стороне верхнего кожуха пилы.
- Вращением маховичка (2 рис. 14.) установите требуемый вылет верхнего блока направляющих.
- Закрутите стопор (1 рис. 14.), зажимающий ползун верхнего блока направляющих.

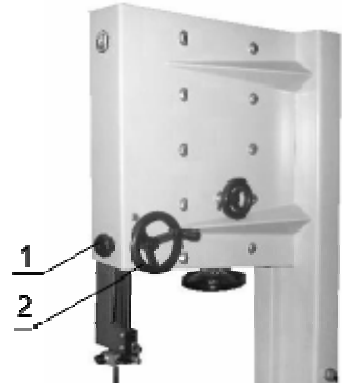


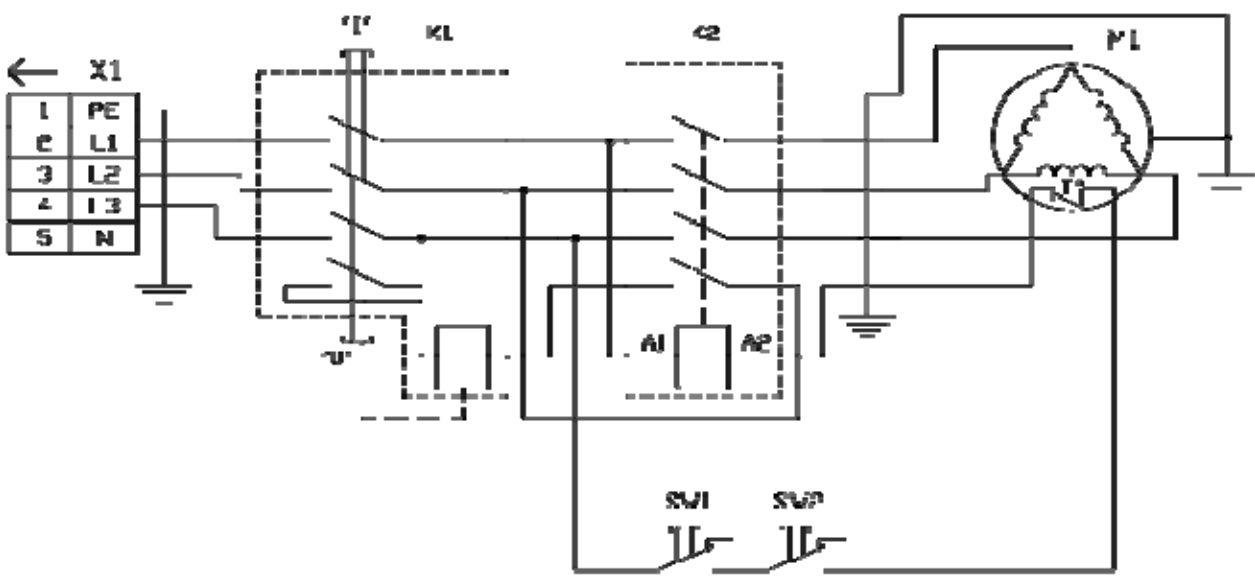
Рисунок 14.

Внимание! При установке вылета ползуна следите за тем, чтобы заготовка, и оснастка, расположенная на столе, не мешали друг другу.

Внимание! Работа на ленточной пиле PP – 500 по дереву требует большой внимательности и аккуратности.

7. Электрооборудование.

7.1. Схема.



SW1 - Концевой выключатель верхнего кожуха
SW2 - Концевой выключатель нижнего кожуха

7.2. Перечень элементов схемы.

Поз.обоз- начение	Наименование	Кол.	Примечание
	Коммутационное реле		
K1	KOΛ7	1	
K2	CJX2-1210 (LC1-D1210)	1	
	Электродвигатель		
M1	3/N PE AC 400V/50Hz 2.2kW	1	
	Выключатели		
SW1, SW2	Концевой выключатель CD-9	2	
	Разъёмы		
X1	Сетевая вилка с выводом заземления	1	

8. Техническое обслуживание

8.1. Общее положение.

Производить работы по монтажу и ремонту станка имеет право только специалист с соответствующей квалификацией.

Очистка, смазка, наладка, ремонтные работы и любые другие работы по техническому обслуживанию оборудования должны проводиться только в состоянии покоя, когда станок не работает и отключён от электрической сети (вынут штепсель подводящего провода из розетки электрической цепи).

Рекомендуем раз в год проводить проверку электродвигателя специалистом (электромехаником).

Если станок долго не эксплуатировался, то необходимо проверить сопротивление изоляции обмотки электродвигателя. В зависимости от продолжительности времени и условий хранения, периодичность проверок может изменяться.

Содержите станок и его рабочее пространство в чистоте и в порядке.

В связи с постоянной модернизацией оборудования производитель оставляет за собой право вносить изменения в конструкцию станка, не изменяющие его основные технические характеристики.

8.2. Смазка оборудования.

Ленточная пила оборудована однорядными закрытыми с двух сторон шарикоподшипниками, которые уже смазаны и не требуют дополнительной смазки.

Поддерживайте станок и рабочее место в чистоте и порядке. Ежедневно по окончании работы тщательно очищайте станок. Рабочий стол, и направляющие ленточного полотна смазывайте машинным маслом.

Внимание! Ремонт электрооборудования имеет право производить персонал прошедший специальное обучение и имеющий соответствующую квалификацию.

Внимание! Чтобы избежать перегрузки электродвигателя пилы используйте сеть с десятиамперным защитным выключателем.

Внимание! Перед ремонтом или наладкой пилы не забудьте отключить станок от электросети.

Внимание! Существует опасность вылета ленточного полотна на рабочий стол станка.

Внимание! При установке ленточного полотна следите, за тем, чтобы её длина была равна 3430 мм.

9. Специальное оснащение.

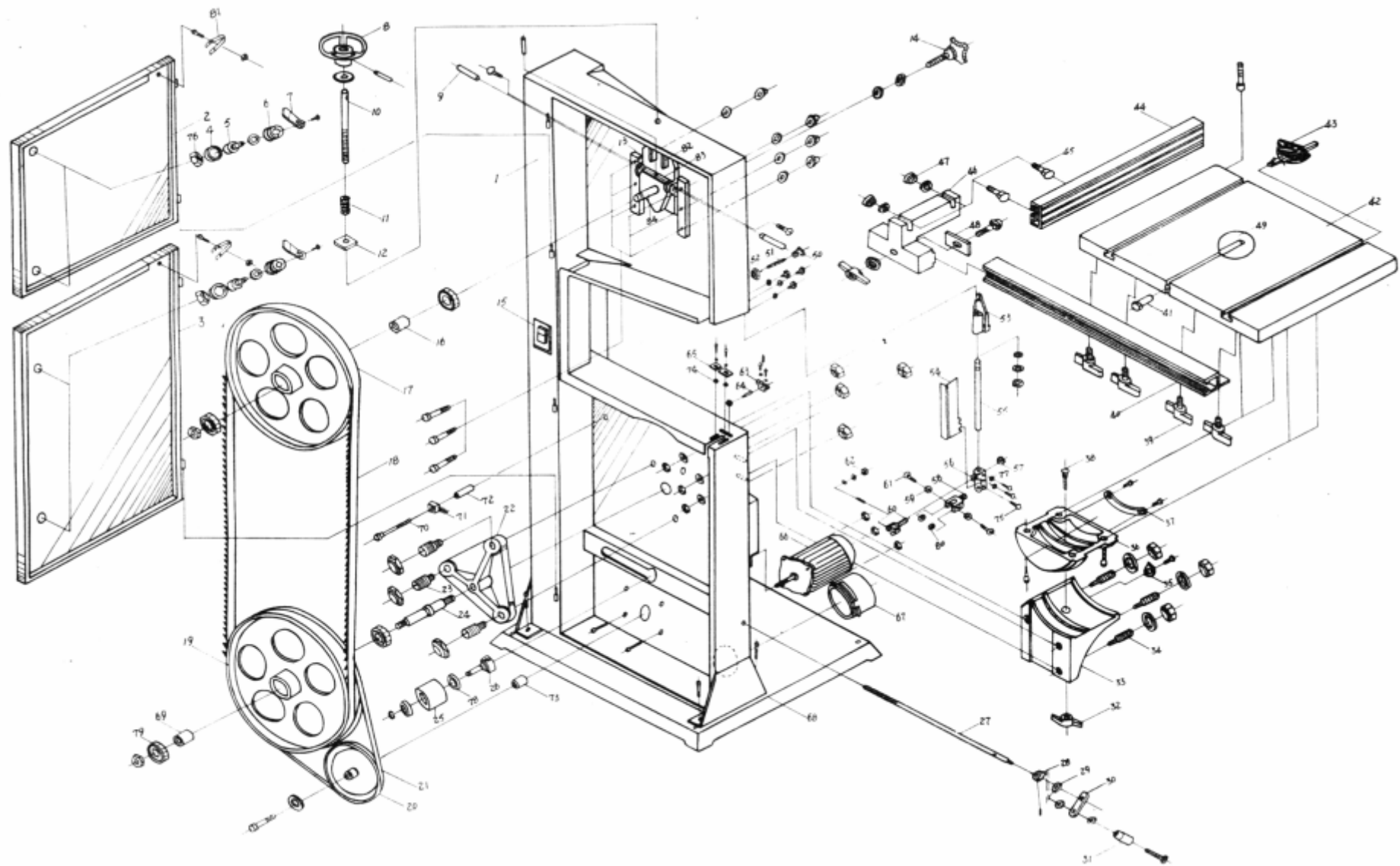
Специальным оснащением являются дополнительные детали оснастка и инструмент (представленные в приложении данной инструкции), которые можно приобрести дополнительно.

Перечень дополнительного оборудования на станок PP – 312:

1. Полотно длина 3430 мм. Ширина 32 мм. Количество зубьев 1,3 на дюйм.
2. Полотно длина 3430 мм. Ширина 32 мм. Количество зубьев 2 на дюйм.
3. Полотно длина 3430 мм. Ширина 32 мм. Количество зубьев 3 на дюйм.

Исчерпывающий перечень специальных принадлежностей приведен в каталоге продукции. При необходимости Вы можете получить этот каталог бесплатно в наших филиалах. Возможна также консультация по вопросам эксплуатации нашего оборудования и использования специальных принадлежностей и приборов, с нашим сервисным специалистом.

10. Схема узлов и деталей станка.



11. Демонтаж и утилизация.

- Отключить станок от электросети;
- демонтировать станок;
- Все части распределить согласно классам отходов (сталь, чугун, цветные металлы, резина, пластмасса, кабель) и отдать их для промышленной утилизации.

12. Заказ запасных частей.

Перечень составных частей Вы найдете в приложенной документации. В данной документации, на схеме станок разбит на отдельные части и детали, которые можно заказать с помощью этой схемы.

При заказе запасных частей на станок, в случае повреждения деталей во время транспортировки или в результате износа при эксплуатации, для более быстрого и точного выполнения заказа в рекламации или в заявке следует указывать следующие данные:

- А) марку оборудования;
- Б) заводской номер оборудования – номер машины;
- В) год производства и дату продажи станка;
- Д) номер детали на схеме.



13. Форма заказа запасных частей.

Уважаемый владелец оборудования PROMA

Для заказа запасных частей и комплектующих просим Вас пользоваться следующим бланком заказа:

Тел. / 095 / 411-91-96

ЗАЯВКА-ЗАКАЗ

Название фирмы: _____

Телефон: _____

Факс: _____

Контактное лицо: _____

Дата _____



Модель оборудования	Заводской номер	Год выпуска

Наименование запасной части, узла	Кол-во ШТУК.	Марка, тип, размер	Страница паспорта	Номер позиции из паспорта

14. Правила техники безопасности.

Данный станок оснащен различным оборудованием, как для защиты обслуживающего персонала, так и для защиты самого станка. Несмотря на это, нельзя предусмотреть все возможные ситуации, поэтому прежде чем приступить к обслуживанию данного оборудования, необходимо прочитать и уяснить данный раздел. Кроме того, обслуживающий персонал должен предусмотреть и другие аспекты возможной опасности, связанные с окружающими условиями и материалом.

Указания по технике безопасности, имеющиеся в данном руководстве, можно разделить на 3 категории:

Опасность – Предупреждение – Предостережение Они имеют следующее значение:

ОПАСНОСТЬ

Несоблюдение данных инструкций опасно для жизни.

ПРЕДУПРЕЖДЕНИЕ

Несоблюдение данных инструкций может привести к серьезным травмам или к значительному повреждению оборудования.

ПРЕДОСТЕРЕЖЕНИЕ (призыв к осторожности)

Несоблюдение данных инструкций может привести к повреждению оборудования или к небольшим ранениям.

Всегда соблюдайте инструкции по технике безопасности, указанные на прикрепленных к оборудованию знаках. Не удаляйте и не повреждайте эти наклейки. В случае повреждения знаков или их плохой читаемости свяжитесь с фирмой-производителем.

Не включайте станок для работы, если Вы не прочитали все инструкции данного станка (руководство по эксплуатации, техобслуживанию, наладке, и т.д.) и не изучили каждую функцию и процесс.

Основные положения техники безопасности.

ОПАСНОСТЬ.

- Если на электрооборудовании, находящемся под высоким напряжением, (на электрической панели управления, трансформаторах, двигателях и панелях подключения), имеются соответствующие таблички, не прикасайтесь к этому оборудованию.
- Перед подключением станка к электросети убедитесь в том, что все предохранительные кожухи смонтированы. В случае необходимости удалить предохранительный кожух, выключите главный выключатель и отключите станок от сети.
- Не подключайте станок к сети, если защитные кожухи отсутствуют.

ПРЕДУПРЕЖДЕНИЕ.

- Запомните расположение (место) аварийного выключателя с тем, чтобы Вы могли в любой момент воспользоваться им.
- В целях обеспечения правильного обслуживания оборудования ознакомьтесь с размещением выключателей.
- Следите за тем, чтобы во время работы станка Вы случайно не коснулись выключателя.
- Ни при каких обстоятельствах не касайтесь руками или иными предметами вращающихся деталей или инструментов.
- Следите за тем, чтобы Ваши пальцы не попали под вращающиеся механические части станка.
- Не разбирайте станок, если это не предусмотрено руководством по эксплуатации.
- После окончания работы на станке, выключите станок и отключите его от электросети.
- В случае чистки станка или его оснастки выключите главный выключатель и отключите станок от сети.
- В том случае, если на станке работают несколько работников, не приступайте к работе, пока не согласуете свои действия с другими работниками.
- Не ремонтируйте станок способами, которые могли бы повредить его.

ПРЕДОСТЕРЕЖЕНИЕ - призыв к осторожности.

- Регулярно осуществляйте проверки оборудования в соответствии с руководством по обслуживанию.
- Проверяйте оборудование, чтобы убедиться в том, что оно работает нормально и не причинит вреда обслуживающему персоналу.
- В том случае, если станок включен, не открывайте защитный кожух.
- В случае аварийного отключения подачи электроэнергии немедленно выключите главный выключатель.

Одежда и личная безопасность.

ПРЕДОСТЕРЕЖЕНИЕ - призыв к осторожности.

- Длинные волосы должны быть собраны и уложены под головной убор во избежание попадания их под механические части оборудования.
- Используйте при необходимости защитное оснащение (каска, очки, защитную обувь и т.п.).
- Всегда надевайте защитную маску, если при обработке образуется пыль.
- Всегда надевайте специальную рабочую одежду.
- Пуговицы и крючки на рукавах рабочей одежды всегда должны быть застегнуты – во избежание попадания свободных частей одежды под механические части оборудования.
- В том случае, если Вы носите галстук или аналогичные свободные дополнения к одежде, следите за тем, чтобы они не накрутились на приводные механизмы.
- Вставляя и вынимая обрабатываемые изделия и инструменты, а, также убирая стружку с рабочего места, используйте соответствующее оснащение, чтобы не поранить руки острыми гранями и горячими обрабатываемыми компонентами.
- Не работайте на оборудовании в состоянии алкогольного или наркотического опьянения.
- Не работайте на оборудовании, если вы подвержены головокружениям, обморокам, находитесь в ослабленном состоянии.

Правила техники безопасности для обслуживающего персонала.

- Не работайте на оборудовании до тех пор, пока не ознакомились с содержанием руководства по эксплуатации.

ПРЕДУПРЕЖДЕНИЕ.

- Проверьте, не повреждены ли электрические кабели, чтобы избежать поражения электрическим током.
- Регулярно проверяйте, предохранительные кожухи – правильно ли они смонтированы и не повреждены ли. Поврежденные кожухи немедленно отремонтируйте или замените другими.
- Не включайте станок без предохранительного кожуха.
- Удаление стружки с инструментов никогда не производите обнаженными руками – пользуйтесь щеткой.
- Перед заменой инструмента остановите выполнение всех функций станка.
- Не вытирайте с обрабатываемых изделий стружку руками или тряпкой во время вращения инструмента. Для этих целей остановите станок и используйте щетку.

- При манипуляции с деталями, с которыми трудно управиться в одиночку, используйте помощь ассистента.
- Не пользуйтесь подъемным механизмом или краном и не осуществляйте работы стропальщика, если Вы не имеете на это официально выданного разрешения.
- Во время работы подъемных механизмов или подъемного крана убедитесь, что вблизи этих машин нет препятствий.
- Всегда используйте стандартные стальные тросы и чалки, соответствующие нагрузке.
- Проверяйте цепи, подъемное оборудование и другие средства для подъема груза перед их использованием.
- Обеспечьте меры противопожарной безопасности при работе с горючими материалами или смазочно-охлаждающим маслом.
- Не работайте на станке во время сильной грозы.

ПРЕДОСТЕРЕЖЕНИЕ – призыв к осторожности.

- Перед началом работы проверьте правильность натяжения ремней.
- Не используйте выключатели на панели управления с одетыми на руки рукавицами, т.к. может произойти неправильный выбор кнопки или другая ошибка.
- Перед включением станка прогрейте шпиндель и другие подвижные механизмы.
- Проверьте и убедитесь в том, что в процессе работы не возникает посторонний шум.
- Предотвращайте скопления стружки во время работы. Горячая стружка может вызвать пожар.
- По окончании работы выключите главный выключатель.

Правила техники безопасности для крепления обрабатываемых деталей и инструментов.

ПРЕДУПРЕЖДЕНИЕ.

- Всегда используйте инструменты, предназначенные для данной работы и в соответствии со спецификацией станка.
- В случае износа инструментов, замените их как можно скорее, т.к. они часто становятся причиной травм или повреждения оборудования.
- В случае если используемые принадлежности не относятся к рекомендуемым, узнайте у производителя о возможности их использования на данном станке.
- Предотвращайте попадание пальцев или рук в механизмы станка.
- При подъеме тяжелых деталей пользуйтесь соответствующими подъемными устройствами.

15. Условия гарантийного сопровождения станков «PROMA».

Группа PROMA, являющаяся производителем оборудования PROMA, поздравляет Вас с приобретением нашей продукции и сделает все от нее зависящее для того, чтобы его использование доставляло Вам радость и минимум хлопот.

В этих целях наши специалисты разработали программу гарантийного сопровождения оборудования и инструментов. Нами открыты сертифицированные сервисные центры, способные осуществить монтаж и наладку оборудования, проводить его техническое обслуживание, а в случае выхода из строя - ремонт и/или замену. У нас есть необходимые заводские комплектующие, запасные части и расходные материалы. Наши специалисты обладают высокой квалификацией и готовы предоставить Вам любую информацию о нашем оборудовании, приемах и правилах его использования.

Для Вашего удобства советуем Вам внимательно ознакомиться с изложенными ниже условиями программы гарантийного сопровождения. В случае возникновения у Вас каких-либо вопросов, связанных с ее условиями, наши специалисты предоставят Вам необходимые разъяснения и комментарии.

Гарантийное сопровождение предоставляется сертифицированными сервисными центрами PROMA в течении 3 (трех) лет в следующем объеме:

- в течение первого года мы бесплатно предоставим вышедшие из строя детали и проведем все работы по их замене.
- в течение последующих двух лет при проведении гарантийного сопровождения Вы оплатите только стоимость работы. Все детали и узлы для таких работ будут предоставлены Вам бесплатно.
- в течение всего срока гарантийного сопровождения осуществляется бесплатное телефонное консультирование по вопросам, связанным с использованием оборудования и уходом за ним.

Течение срока гарантийного сопровождения начинается с даты передачи оборудования по накладной.

Чтобы сберечь Ваше время и эффективно организовать работу наших специалистов, просим Вас при предъявлении претензии сообщить нам следующие сведения:

- данные оборудования (заводской номер и дата продажи оборудования);
- данные о его приобретении (место и дата);
- описание выявленного дефекта;
- Ваши реквизиты для связи.

Для Вашего удобства мы прилагаем образец возможной рекламации.

Мы сможем быстрее отреагировать на Ваши претензии в случае, если Вы пришлете нам рекламацию и прилагаемые документы в письменной форме письмом, по факсу или лично. Претензии просим направлять по месту приобретения оборудования или в ближайший сертифицированный сервисный центр PROMA. Информацию о наших новых сервисных центрах Вы можете получить у наших операторов по телефону 8-800-200-2-777 или на сайте www.stanki-proma.ru.

Мы будем вынуждены отказать Вам в гарантийном сопровождении в следующих случаях:

- выхода из строя расходных материалов, быстро изнашиваемых деталей и рабочего инструмента, таких как, например ремни, щетки и т.п.;
- при использовании неоригинальных запасных частей или ремонта неуполномоченным лицом;
- когда поломка стала следствием нарушений условий эксплуатации оборудования, непрофессионального обращения, перегрузки, применения непригодных рабочих инструментов или приспособлений;

- когда оборудование было повреждено в результате его хранения в неудовлетворительных условиях, при транспортировке, а также из-за невыполнения (ненадлежащего выполнения) периодических профилактических работ;
- когда причиной неисправности является механическое повреждение (включая случайное), естественный износ, а также форс-мажорные обстоятельства (пожар, стихийное бедствие и т.д.).

Мы обращаем Ваше внимание на то, что не является дефектом несоответствие оборудования техническим характеристикам, указанным при продаже, в случае, если данное несоответствие связано с эксплуатацией оборудования с одновременным достижением максимального значения по двум и более связанным характеристикам (например, скорость резания и подача). Производитель оставляет за собой право вносить в конструкцию оборудования изменения, не влияющие на его функциональность.

В рамках гарантийного сопровождения не осуществляются:

- сборка оборудования после его приобретения, пуско-наладочные работы;
- периодическое профилактическое обслуживание, подстройка узлов и агрегатов, смазка и чистка оборудования, замена расходных материалов. Эти работы не требуют специальной подготовки и могут быть выполнены самим пользователем оборудования в соответствии с порядком изложенным в инструкции по эксплуатации.

По истечении срока гарантийного сопровождения, а также в случае, если гарантийное сопровождение не может быть предоставлено, мы можем предоставить Вам соответствующие услуги за плату. Тарифы определяются на дату обращения в сертифицированный сервисный центр PROMA.

Мы принимаем на себя обязательство, незамедлительно уведомить Вас о составе работ по не гарантийному сопровождению оборудования, их примерной стоимости и сроке. Мы аналогичным образом проинформируем Вас об обнаружении при выполнении гарантийного сопровождения дефекта, устранение которого не входит в состав работ по гарантийному сопровождению. В дальнейшем сервисный центр будет действовать в соответствии с полученными от Вас указаниями.

Настоящие гарантийные обязательства ни при каких обстоятельствах не предусматривают оплаты клиенту расходов, связанных с доставкой Товара до сервисного центра и обратно, выездом к Вам специалистов Поставщика, а также возмещением ущерба (включая, но не ограничиваясь) от потери прибыли или иных косвенных потерь, упущенной выгоды, а равно иных аналогичных расходов.

В исключительных случаях гарантийное сопровождение может производиться на территории покупателя. В этом случае проезд двух сотрудников сертифицированного сервисного центра и проживание в гостинице оплачивается покупателем на основании предъявленных покупателю документов, подтверждающих соответствующие расходы, в течение 3-х банковских дней со дня выполнения гарантийных работ. Покупатель обеспечивает бронирование, оплачивает гостиницу и проездные документы на обратную дорогу для сотрудников сервисного центра. Покупатель обязуется возместить затраты на проезд из расчета ж/д. билета (купейный вагон), если расстояние от г. Москвы до места проведения работ менее 500 км, или авиационного билета (эконом класса), если расстояние до места проведения работ свыше 500 км.

Мы, безусловно гарантируем предоставление Вам указанного выше набора услуг. Обращаем Ваше внимание на то, что для Вашего удобства условия гарантийного сопровождения постоянно дорабатываются. За обновлением Вы можете следить на нашем сайте www.stanki-proma.ru. Надеемся, что наше оборудование и инструмент позволят Вам добиться тех целей, которые Вы перед собой ставите, стать настоящим Мастером своего дела. Мы будем признательны Вам за замечания и предложения, связанные с приобретением нашего оборудования, его сопровождением и использованием.

С уважением, Администрация ООО «ПРОМА».

16. Гарантийный талон и паспортные данные.

Рекламация

(Направляется в адрес ближайшего сертифицированного сервисного центра PROMA в случае возникновения гарантийного случая).

Наименование покупателя _____

Фактический адрес покупателя _____

Телефон _____

Паспортные данные оборудования

Наименование оборудования	Модель	Заводской номер	Дата приобретения

Описание неисправностей, обнаруженных в ходе эксплуатации оборудования:

Ф.И.О. и должность ответственного лица

ООО «ПРОМА» /495/645-84-19

ГАРАНТИЙНЫЙ ТАЛОН

Наименование оборудования.	
Модель.	
Дата приобретения.	Заводской номер.
Печать и подпись (продавца)	№ рем.: Дата:
	№ рем.: Дата: