

ИНСТРУКЦИЯ ПО ЭКСПЛУАТАЦИИ



**КРУГЛОПИЛЬНЫЙ СТАНОК
PKS – 315 S**

СОДЕРЖАНИЕ.

- 1) Комплект поставки.
- 2) Введение.
- 3) Назначение.
- 4) Технические характеристики.
- 5) Характеристики шума оборудования.
- 6) Наклейки по технике безопасности.
- 7) Детали станка.
- 8) Конструкция пилы.
- 9) Транспортировка и монтаж.
- 10) Обслуживание станка.
- 11) Электрическая схема.
- 12) Техобслуживание пилы.
- 13) Перечень деталей.
- 14) Принадлежности и дополнения.
- 15) Демонтаж и ликвидация.
- 16) Схемы станка.
- 17) Общие правила техники безопасности.
- 18) Условия гарантии.
- 19) Гарантийный талон.

1) Комплект поставки.

Круглопильный станок PKS – 315 S поставляется в картонной коробке с разобранной подставкой, с добавочным столом, с защитной крышкой диска, с фланцем для пылесоса и рельсом для передвижного столика.

Основные принадлежности:

- 1) Раскладные опоры с поперечинами.
- 2) Защитный кожух диска пилы с отсасывающей трубкой.
- 3) Распорочный клин.
- 4) Настраиваемая линейка с направляющим рельсом.
- 5) Добавочный стол с двумя опорными стержнями.
- 6) Ручка и колеса для транспортировки пилы.
- 7) Комплект крепежных винтов с гайками.

2) Введение.

Уважаемый покупатель, мы благодарим Вас за то, что Вы купили круглопильный станок PKS – 315 S фирмы «PROMA».

Данный станок оснащен предохранительным оборудованием, предназначенным для защиты обслуживающего персонала и самого станка. Однако невозможно предусмотреть все аспекты, связанные с техникой безопасности, поэтому необходимо, чтобы обслуживающий персонал перед

началом работы на станке внимательно прочитал и изучил данное руководство. Это поможет избежать ошибок, как при установке станка, так и при его непосредственном использовании.

3) Назначение.

Круглопильный станок PKS – 315S предназначен для поперечного и продольного деления мягких и твердых пород дерева и досок. Используйте диски, рекомендуемые производителем. Преимуществом пилы является настраиваемый рабочий стол.

Станок должен функционировать в рабочем помещении, температура воздуха в котором не превышает 40° С и не ниже 0° С.

4) Технические характеристики.

Напряжение.	3/N/PE AC/400 В. 50 Гц.
Потребляемая мощность.	2 475 Вт.
Скорость вращения.	2800 об/мин.
Покрытие двигателя.	IP 54
Размер диска.	315 X 30 X 3,0 мм.
Угол установки диска.	0-45°
Длина прореза при угле 45°.	60 мм.
Длина прореза при угле 90°.	90 мм.
Размер основного стола.	800 X 550 мм.
Размер добавочного стола.	800 X 550 мм.
Масса.	44 кг.

5) Характеристики шума оборудования.

Уровень акустической мощности A(L_{wa}).

L_{wa} =92,3 Дб(А) – Значение измерено с нагрузкой.

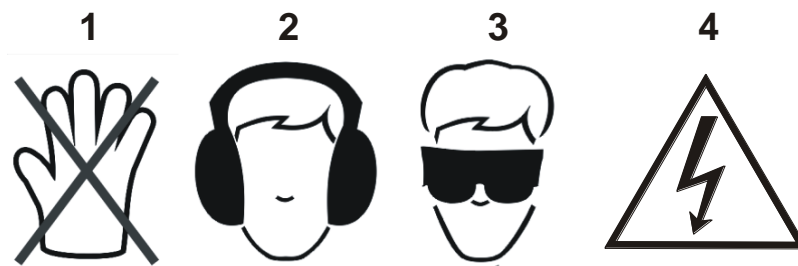
L_{wa} =87,0 Дб(А) – Значение измерено без нагрузки.

Уровень звука (A) в месте обслуживания (L_p A_{eq}).

L_p A_{eq} =85,9 Дб(А) – Значение измерено с нагрузкой.

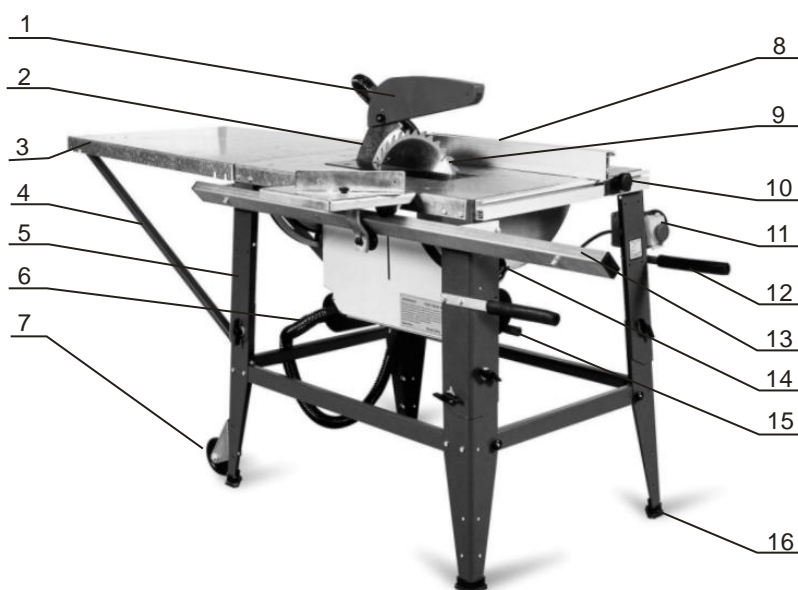
L_p A_{eq} =74,2 Дб(А) – Значение измерено без нагрузки.

6) Наклейки по технике безопасности.



- 1) **Внимание! Не работайте на станке в рукавицах!**
(Наклейка размещена на крышке пилы).
- 2) **Внимание! Во время работы на станке используйте средства защиты слуха!** (Наклейка размещена на крышке пилы).
- 3) **Внимание! Во время работы на станке используйте средства защиты зрения!** (Наклейка размещена на крышке пилы).
- 4) **Внимание! При снятой крышке - опасность поражения током!**
(наклейка размещена на панели подключения двигателя и на выключателе).

7) Детали станка.



- 1) Защитный кожух диска пилы с отсасывающей трубкой.
- 2) Распорочный клин.
- 3) Добавочный стол.
- 4) Опора добавочного стола.
- 5) Нога подставки, состоящая из двух частей.
- 6) Фланец для пылесоса.
- 7) Транспортировочные колесики.
- 8) Направляющая опора.

- 9) Диск пилы.
- 10) Зажимной винт направляющей опоры.
- 11) Выключатель.
- 12) Рукоятка для транспортировки.
- 13) Направляющий рельс.
- 14) Управляющий колёсики наклона диска.
- 15) Управляющий колёсики для настройки прореза.
- 16) Резиновые наконечники на опорах подставки.

8) Конструкция пилы.

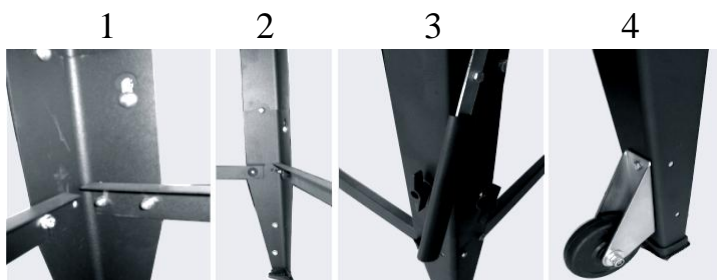
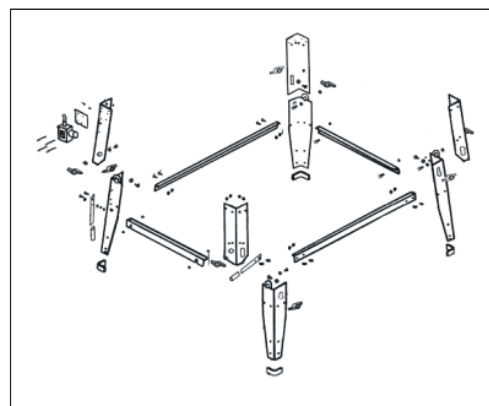
Круглопильный станок PKS – 315S состоит из стола и подставки. В нижней части стола закреплен откидной механизм с диском пилы, диаметром 315 мм. Зону обработки пилы можно подключить к пылесосу. Привод диска обеспечивается трехфазовым электродвигателем с тормозом. Установка диска пилы на высоту прореза и его наклона осуществляется с помощью поворота ручек в нижней части пилы. Верхняя ровная плоскость с направляющей опорой составляют стол с прорезью для диска пилы. Добавочный стол расширяет возможности пилы, позволяя обрабатывать длинные изделия.

9) Транспортировка и монтаж.

! Предупреждение! Все манипуляции со станком и его транспортировку необходимо осуществлять с максимальной осторожностью.

Монтаж подставки.

Прежде всего, соберите опоры, изготовленные из листовой стали, с помощью винтов с полукруглой головкой (рис. 1). Прикрутите поперечины и наденьте резиновые наконечники на опоры (рис. 2). Установите на подставке ручку (рис. 3) и колесики для транспортировки (4).

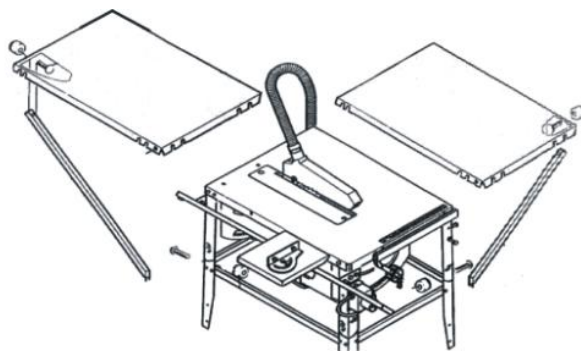


При поднятии пилы за ручку, с помощью колесиков, ее можно транспортировать на небольшие расстояния.

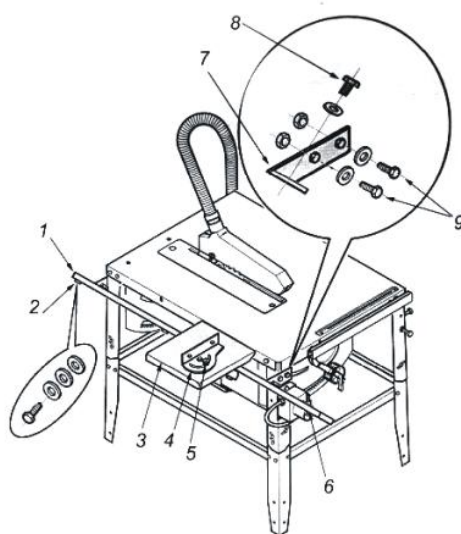
Добавочный стол.

Добавочный стол с распоркой изготовленной из листовой стали, служит для увеличения рабочей поверхности пилы.

Стол устанавливается с помощью винтов М8 с полукруглой головкой и фиксируется с помощью распорки.



Передвижной столик.



Монтаж передвижного рельса:

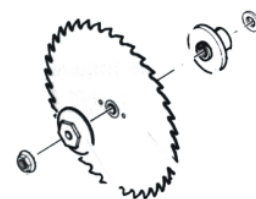
Закрепите угольник (4) к передвижному столику (3) с помощью винта (5). При помощи четырех винтов М6 X 16 (9) установите держатели рельса (7) к опоре подставки. Прикрепите рельс (1) со столиком (3) к держателю (7) с помощью двух винтов М6 X 12 (8). В точках 2 и 6 с помощью винтов М6 x 16 зафиксируйте упор столика, чтобы предотвратить его выдвижение. Перед началом работы на пиле убедитесь в том, что все винты достаточно хорошо затянуты.

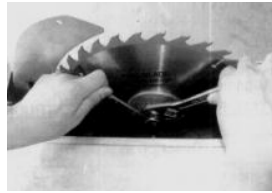


Монтаж диска пилы.

Осуществляя установку или замену диска пилы, всегда следуйте ниже указанным инструкциям.

Используйте только те диски, которые рекомендованные производителем пилы (315 X 3 X 30 мм).





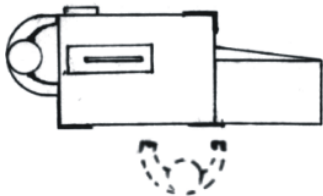
Снимите крышку стола и пластмассовый кожух диска пилы. Установите диск пилы соответствующих размеров (данного типа) и закрепите его с помощью гайки. С помощью управляющих колесиков выдвиньте диск в максимально высокое положение. Двумя винтами прикрепите распорочный клин. Расстояние между диском и клином должно быть 3-8 мм. Снова вставьте крышку стола и установите пластмассовый кожух диска пилы к распорочному клину. На крышку наденьте отсасывающую трубку и соедините ее с фланцем. Трубку отсасывания закрепите таким образом, чтобы она не препятствовала прохождению резки и не мешала движению кожуха диска.

направляющая опора.

Подвижная управляющая опора служит для установки расстояния многократно повторяющегося резания. Встроенная измерительная линейка убыстряет работу по измерению.

10) Обслуживание станка.

Места обслуживания.



Круглая дисковая пила PKS – 315S предназначена для обслуживания только одним работником. У пилы имеются два места обслуживания: с передней части или сбоку пилы (см. рис.).

! ВНИМАНИЕ! Работа на станке должна осуществляться при минимальном освещении 500 люкс.

Электрический выключатель.



Запуск станка осуществляется с помощью зеленого выключателя “1”, остановка - с помощью красной кнопки “0” (см. рис.).

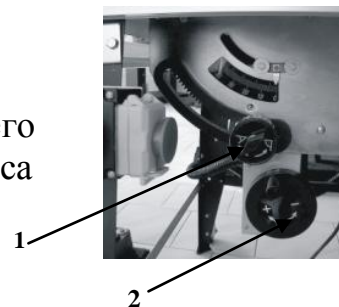


Кнопка “Stop” –кнопка аварийной остановки станка.

- 1) Кнопка “Stop” – кнопка аварийной остановки станка
- 2) Красная кнопка “0”
- 3) Зеленая кнопка “1”

Установка угла диска пилы.

Диск пилы можно установить с помощью управляющего колеса (1) на резание под углом 0-45°. С помощью колеса (2) можно изменять прорез диска пилы.



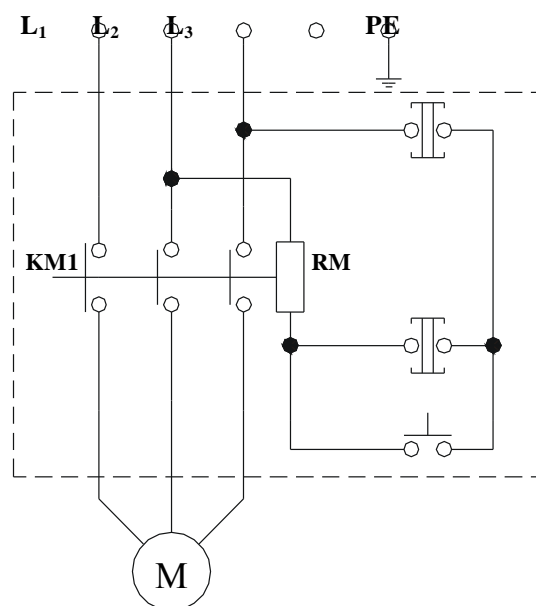
Инструкции по эксплуатации.

- Всегда выключайте станок, если он находится без присмотра.
- Соблюдайте все предписания техники безопасности и нормативы, действующие для круглопильных станков.
- Подключение электрической энергии необходимо осуществлять в соответствии с действующими предписаниями и с учетом мощности станка.
- Подключение станка к электрической сети должен осуществлять специалист-электрик. Необходимо убедиться в правильности направления вращения диска, которое обозначено на пиктограмме, имеющейся на диске, а также и на защитном кожухе диска. В случае неправильного направления вращения диска следует изменить подключение привода.
- Включение и выключение станка осуществляется с помощью выключателя, расположенного на опоре подставки. Зеленая кнопка с цифрой «1» обозначает СТАРТ, а красная кнопка с цифрой «0» обозначает СТОП. Желтая крышка с красной кнопкой предназначена для аварийной остановки станка.
- Все защитные крышки должны быть не поврежденными и установлены в правильном положении.
- В местах, где осуществляется движение или вращение, не должны находиться иные предметы, кроме тех, которые выполняют здесь свое функциональное назначение.
- Замена диска пилы, установка линейки, ремонт и любые манипуляции со станком в рабочем помещении должны осуществляться только при полной остановке станка и прекращении подачи к нему электроэнергии (отключение от электрической сети).
- Удаление материала из области резания не осуществляйте руками – используйте деревянный шест или другие предназначенные для этого вспомогательные средства.
- Разрешается использовать только хорошо заточенные инструменты. Диск пилы не должен иметь трещин или быть деформированным.
- Разрешается использовать диски только соответствующего типа и размера.

11) Электрическая схема.

Напряжение 3/N/PE AC 400 В 50 Гц
Аварийное ограничение тока 16А.

L1, L2, L3 - фазовые кабели
N - средний кабель
PE - земля
SB2 - кнопка СТОП
TL 1 - кнопка СТАРТ
KM1 - контактор
RM - реле контактора
M - двигатель



12) Техобслуживание пилы.

! Опасность: Работу с электрооборудованием может осуществлять только специалист, имеющий документ о соответствующем электротехническом образовании.

! Предупреждение: Рекомендуемое аварийное отключение тока должно быть не более 16А.

! Предостережение: Перед началом использования станка ознакомьтесь с элементами управления, их функциями и расположением.

! Предупреждение: В случае проведения ремонта, наладок, работ, связанных с техобслуживанием, всегда отключайте станок от электросети, Выключатели должны быть размещены таким образом, чтобы они всегда находились в поле зрения лиц, осуществляющего работы на станке.

! Предупреждение: Пила предназначена только для резания дерева.

- Рекомендуем 1 раз в год проводить профилактический осмотр электродвигателя специалистом (электромехаником).
- Если станок не эксплуатировался в течение длительного времени (например, в течение двух лет и находился при этом в помещении при температуре не ниже 5°C и не выше 40°C), то следует заменить смазочное масло в подшипниках и проверить изоляционное сопротивление обмотки двигателя. В зависимости от характера среды, в которой находился станок, этот срок может незначительно меняться.
- Необходимо содержать станок и рабочее помещение, в котором он находится, в чистоте и порядке.
- В случае обнаружения каких-либо неполадок, проконсультируйтесь у специалиста сервисного центра о способах их устранения.

Смазка.

Круглая дисковая пила оснащена однорядными двусторонне закрытыми шарикоподшипниками, в которых имеется постоянная смазка, поэтому они не нуждаются в обслуживании.

13) Перечень деталей.

Перечень деталей Вы найдете на следующей странице (Схема деталей станка). В этой документации станок расчерчен на отдельные составные части и детали, которые можно заказать ниже указанным способом

При заказе запчастей, для более быстрого и точного выполнения заявки, в рекламации или заявке следует указать следующие данные:

- А) типовую марку прибора PKS –315S;
- Б) номер заказа станка – номер станка;
- В) год производства и дату отправки станка;
- Г) номер детали.

В том случае, если Вы хотите заказать наклейки по технике безопасности, поступайте аналогичным образом, как и при заказе запчастей. Отличаться будет только пункт Г, так как Вам будет выслан весь комплект наклеек.

14) Принадлежности и дополнения.

Основные принадлежности, а именно все составные части и детали, которые поставляются вместе со станком или непосредственно находятся в нем, указаны в главе 1 «Комплект поставки».

Особые принадлежности – это дополнительные принадлежности, которые можно купить дополнительно. Они указаны в каталоге предложений. Также можно получить консультацию у нашего сервисного техника относительно использования особых приспособлений.

15) Демонтаж и ликвидация.

Ликвидация станка после окончания срока его эксплуатации.

- отключите станок от электрической сети
- демонтируйте все детали станка
- рассортируйте все детали станка в соответствии с классом отходов (сталь, цветные металлы, резина, кабели и т.д.) и передайте их для профессиональной ликвидации.

16) Схемы станка.

Схема подставки.

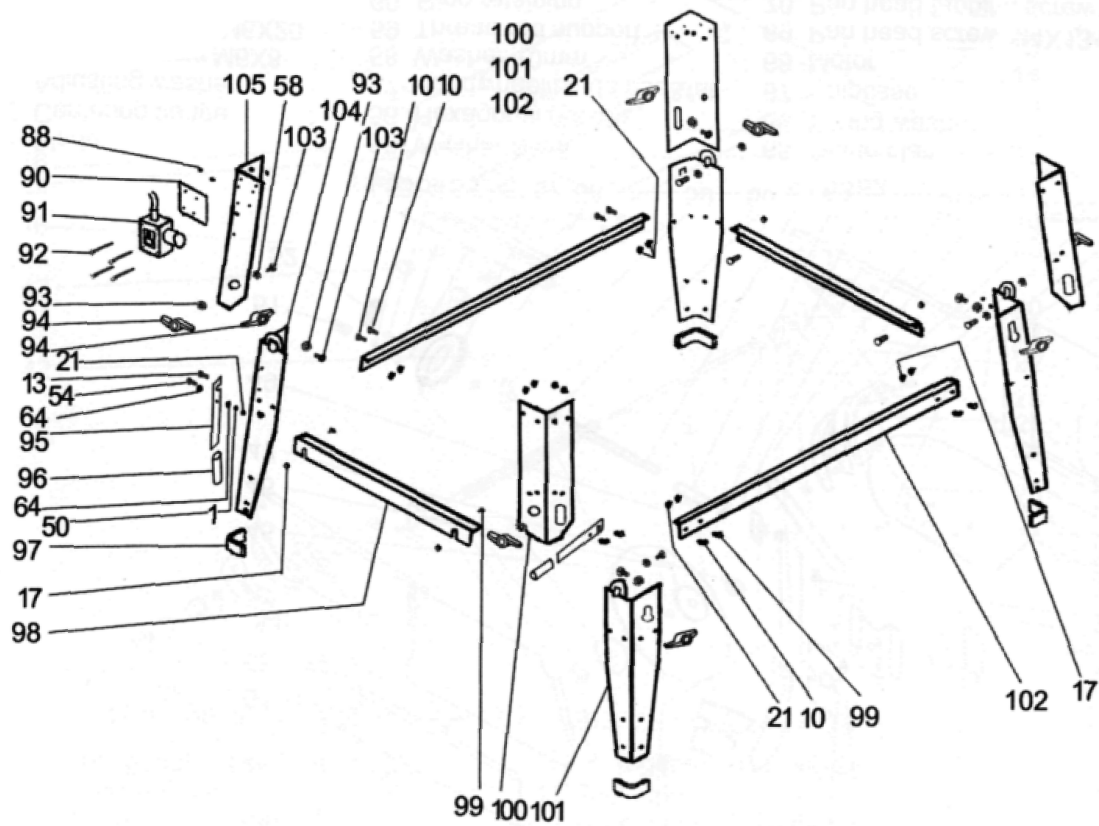


Схема привода пилы.

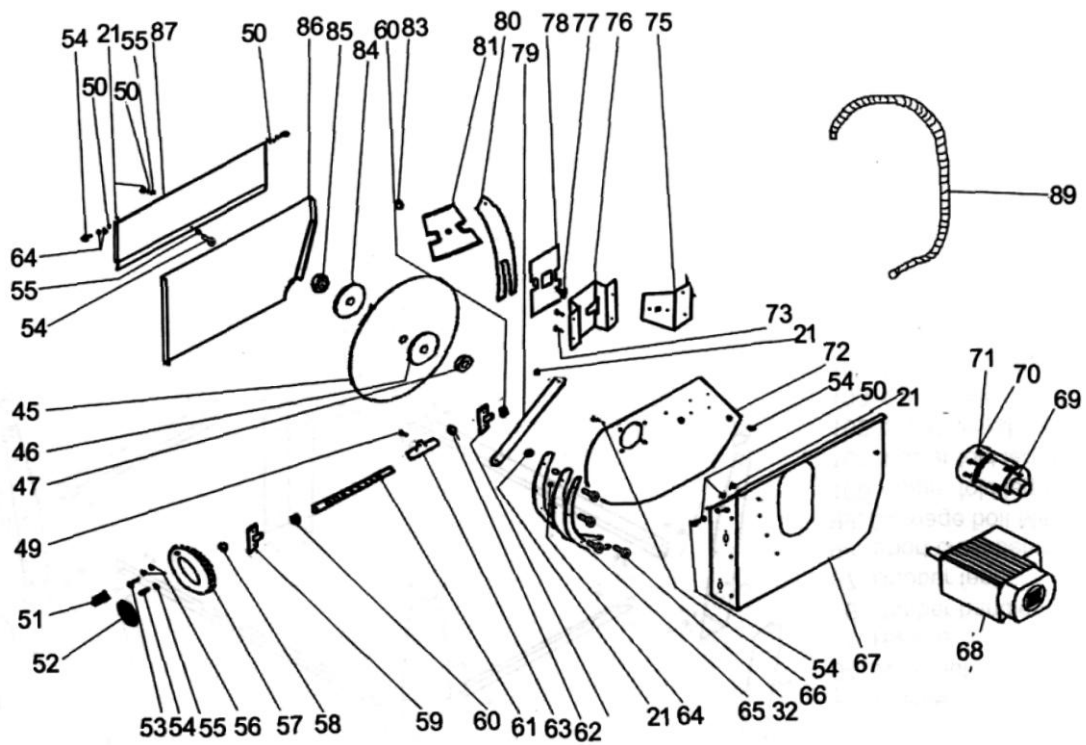
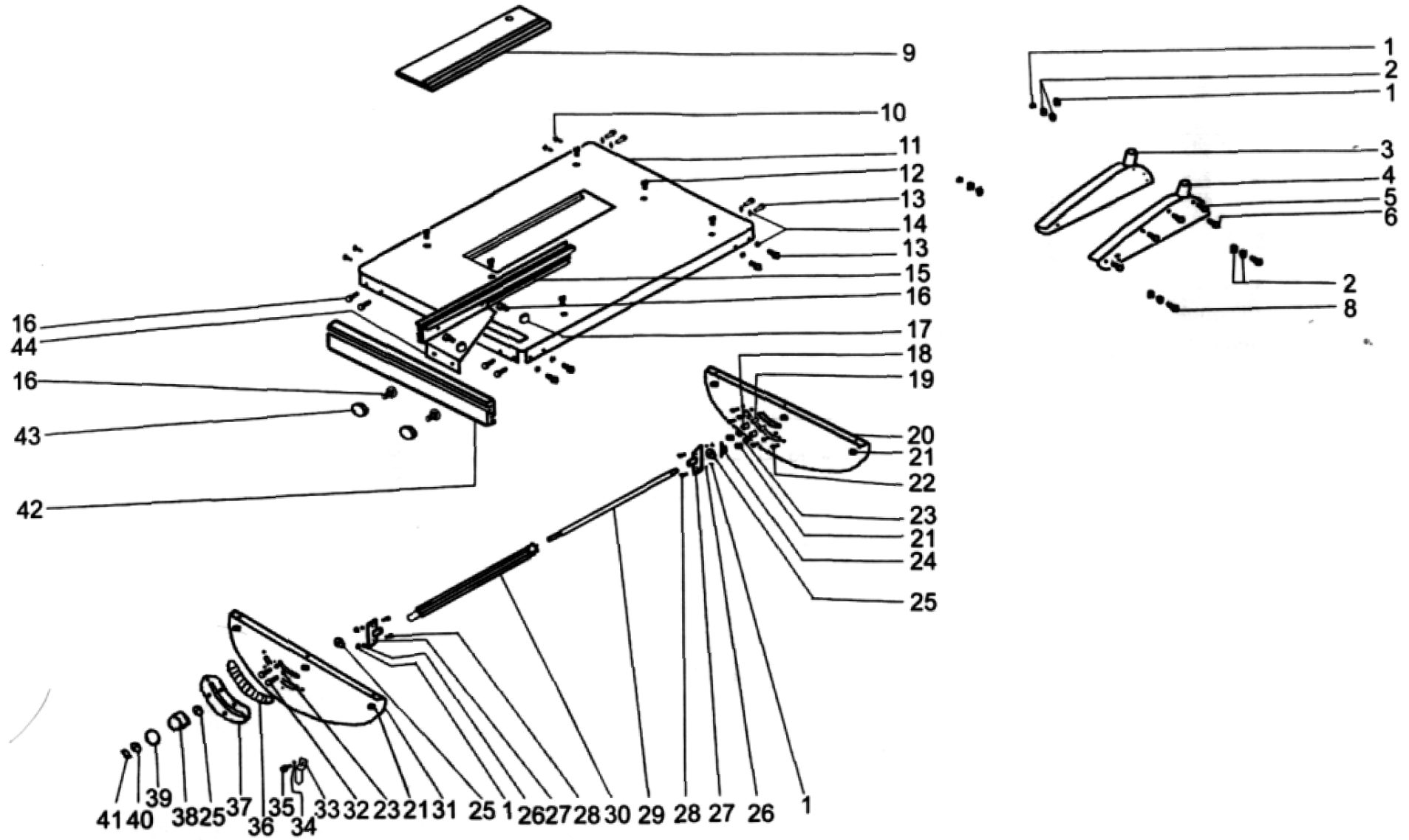


Схема стола.



17) Общие правила техники безопасности.

Общие положения.

Данный станок оснащен различным оборудованием, как для защиты обслуживающего персонала, так и для защиты самого станка. Несмотря на это, нельзя предусмотреть все возможные ситуации, поэтому прежде чем начать обслуживание данного станка, нужно прочитать и понять данный раздел. Кроме того, обслуживающий персонал должен предусмотреть и другие аспекты возможной опасности, связанные с окружающими условиями и особенностями обрабатываемого материала.

Указания по технике безопасности, имеющиеся в данном руководстве, можно разделить на 3 категории:

Опасность – Предупреждение – Предостережение.
Их значение следующее:

ОПАСНОСТЬ.

Несоблюдение данных инструкций может привести к потере жизни.

ПРЕДУПРЕЖДЕНИЕ.

Несоблюдение данных инструкций может привести к серьезному травматизму или значительному повреждению оборудования.

ПРЕДОСТЕРЕЖЕНИЕ (призыв к осторожности).

Несоблюдение данных инструкций может привести к повреждению оборудования или небольшим ранениям.

Всегда соблюдайте инструкции техники безопасности, указанные на прикрепленных к оборудованию наклейках. Не удаляйте и не повреждайте эти наклейки. В случае повреждения наклеек или их плохой читаемости свяжитесь с фирмой-производителем.

Не включайте станок для работы с ним, если Вы не прочли инструкцию данного станка (руководство по эксплуатации, техобслуживанию, наладке, и т.д.) и не изучили каждую функцию и процесс.

Основные положения техники безопасности.

ОПАСНОСТЬ.

- Опасность существует на электрооборудовании, находящемся под напряжением, т.е. электрических панелях управления, трансформаторах, двигателях, панелях подключения и т.п., на которых имеются соответствующие наклейки. Ни в коем случае не прикасайтесь к ним.
- Перед подключением станка к электросети убедитесь в том, что все предохранительные кожухи смонтированы. В случае необходимости удалить защитный кожух, отключите станок от сети, вынув вилку из розетки. Установите вилку таким образом, чтобы она постоянно находилась в поле зрения работающего на станке лица.
- Не подключайте станок к сети, если предохранительные кожухи отсутствуют.

ПРЕДУПРЕЖДЕНИЕ.

- Запомните расположение (место) аварийного выключателя с тем, чтобы Вы могли использовать его из любого положения рабочего пространства.
- В целях обеспечения правильного обслуживания оборудования ознакомьтесь с размещением выключателей до запуска станка.
- Следите за тем, чтобы во время работы станка Вы случайно не коснулись каких-либо выключателей.
- Ни при каких обстоятельствах не касайтесь незащищенными руками или иными предметами вращающихся деталей или инструментов.
- Во время работы на станке будьте внимательны – можно пораниться стружкой, поскользнуться на масле или охлаждающей жидкости.
- Не разбирайте станок и оборудование, если это не предусмотрено руководством по эксплуатации.
- В тех случаях, когда Вы не работаете на станке, выключите станок, нажав на кнопку на панели управления, и отключите станок от сети.
- В случае осуществления чистки станка или его периферийного оборудования, выключите и заблокируйте главный выключатель.
- В том случае, если на станке работают несколько работников, не приступайте к работе, пока не согласуете свои действия с другими работниками
- Не ремонтируйте станок способами, которые могли бы причинить вред его безопасности.
- Если Вы сомневаетесь в том, что оборудование работает правильно, обращайтесь к ответственному работнику.

ПРЕДОСТЕРЕЖЕНИЕ - ПРИЗЫВ К ОСТОРОЖНОСТИ.

- Регулярно осуществляйте проверки оборудования в соответствии с руководством по обслуживанию.
- Проверяйте оборудование с тем, чтобы убедиться в том, что оно работает нормально и не причинит вреда обслуживающему персоналу.
- В том случае, если станок включен в автоматический цикл, не открывайте двери для доступа или защитные кожухи.
- После окончания работы настройте станок таким образом, чтобы он был подготовлен для выполнения последующей серии операций.
- В случае аварийного отключения подачи электроэнергии, немедленно отключите главный выключатель.
- Не изменяйте значения параметров, объем значений или другие значения, регулирующие электричество. В случае необходимости изменить значение, сначала убедитесь в том, что это безопасно, а потом запишите первоначальное значение для того, чтобы в последствии его можно было восстановить.
- Не допускайте зачеркивания, загрязнения, повреждения, исправления или удаления табличек по технике безопасности. В том случае, если табличка будет утеряна или станет неразборчивой, пошлите нашей фирме номер поврежденной таблички (номер, указанный в правом нижнем углу наклейки). Мы вышлем Вам новую наклейку, которую следует поместить на прежнее место.

Одежда и личная безопасность.

ПРЕДОСТЕРЕЖЕНИЕ - ПРИЗЫВ К ОСТОРОЖНОСТИ.

- Длинные волосы должны быть собраны и уложены назад – во избежание их попадания под механические части оборудования.
- Пользуйтесь защитным оснащением (шлемы, очки, защитная обувь и т.п.).
- В случае нахождения каких-либо предметов над головой в Вашем рабочем помещении – носите каску.
- Всегда надевайте защитную маску, если при обработке материалов образуется пыль.
- Всегда носите защитную обувь со специальной подошвой, чтобы не поскользнуться на масле.
- Всегда надевайте специальную рабочую одежду.
- Пуговицы и крючки на рукавах рабочей одежды всегда должны быть застегнуты - во избежание попадания свободной части одежды под механические части оборудования.
- В том случае, если Вы носите галстук или аналогичные свободные дополнения к одежде, следите за тем, чтобы они не накрутились на

приводные механизмы (чтобы они не были захвачены вращающимся механизмом).

- Вставляя и вынимая обрабатываемые изделия и инструменты, а также убирая стружку с рабочего места, надевайте рукавицы, чтобы не поранить руки острыми краями и горячими обрабатываемыми компонентами.
- Не работайте на оборудовании в состоянии алкогольного или наркотического опьянения.
- Не работайте на оборудовании, если вы подвержены головокружениям, обморокам, находитесь в ослабленном состоянии.

Правила техники безопасности для обслуживающего персонала.

Не работайте на оборудовании до тех пор, пока не ознакомились с содержанием руководства по обслуживанию.

ПРЕДУПРЕЖДЕНИЕ.

- Закройте все кожухи управляющих элементов и панелей подключения для того, чтобы не пораниться стружкой и не поскользнуться на масле.
- Проверьте, не повреждены ли электрические кабели, чтобы избежать поражения электрическим током.
- Регулярно проверяйте предохранительные кожухи – правильно ли они смонтированы и не повреждены ли. Поврежденные кожухи немедленно отремонтируйте или замените другими.
- Не работайте на станке, если на нем отсутствует кожух.
- Не дотрагивайтесь до охлаждающей жидкости незащищенными руками – во избежание раздражения кожи. Обслуживающий персонал, страдающий аллергией, должен использовать специальное оснащение.
- Не устраняйте брызги охлаждающей жидкости во время работы станка.
- Удаление стружки с инструментов никогда не производите незащищенными руками – пользуйтесь рукавицами и щеткой.
- Перед заменой инструмента остановите выполнение всех функций станка.
- Не вытирайте обрабатываемое изделие или стружку руками или тряпкой во время вращения инструмента. Для этих целей остановите инструмент и используйте щетку.
- Вставляя заготовки в станок или вынимая из него обработанные детали, в случае, если станок не имеет автоматической смены деталей, следите, чтобы инструмент не вращался.
- Не вытирайте обрабатываемую деталь и не удаляйте стружку голыми руками или тряпкой во время вращения станка. Остановите станок и воспользуйтесь щеткой.
- При пользовании подъемным механизмом или краном убедитесь, что вблизи этих машин не имеется никаких препятствий.

- Всегда используйте стандартные стальные тросы и перевязочные средства, соответствующие переносимой нагрузке.
- При манипуляции с деталями, с которыми трудно справиться самостоятельно, используйте помощь ассистента.
- Не пользуйтесь подъемным механизмом или подъемным краном и не осуществляйте работы стропальщика, если Вы не имеете на это официально выданного документа.
- Проверяйте средства, используемые для перемещения грузов, цепи, подъемное оборудование и другие средства для подъема перед их использованием. Поврежденные средства перемещения грузов отремонтируйте или замените новыми.
- Обеспечьте соблюдение мер противопожарной безопасности при работе с горючими материалами или смазочно-охлаждающим маслом.
- Не работайте на станке во время сильной грозы.

ПРЕДОСТЕРЕЖЕНИЕ – ПРИЗЫВ К ОСТОРОЖНОСТИ.

- Проверьте зажимы и другие приспособления, чтобы убедиться в том, что их крепежные винты не ослаблены.
- Не обслуживайте выключатели на панели управления с надетыми на руки рукавицами, т.к. может произойти неправильный выбор кнопки или другая ошибка.
- Перед включением станка прогрейте шпиндель и другие подвижные механизмы.
- Проверьте и убедитесь в том, что в процессе обработки не возникает посторонний шум.
- Предотвращайте скопления стружки во время силовой обработки, очень горячая стружка может вызвать пожар.
- По окончании работы выключите главный выключатель управляющей системы, отсоедините станок от сети.

Правила техники безопасности при креплении обрабатываемых деталей и инструментов.

ПРЕДУПРЕЖДЕНИЕ.

- Всегда используйте только инструменты, предназначенные для данной работы и соответствующие спецификациям станка.
- В случае притупления инструментов, замените их как можно скорее, т.к. это часто становится причиной травматизма или повреждений.
- Перед тем, как привести в движение пилу, проверьте, достаточно ли хорошо закреплены (укреплены) все части.
- Предотвращайте попадание пальцев или рук в механизмы станка.
- При подъеме тяжелых упоров и обрабатываемых деталей пользуйтесь соответствующими подъемными устройствами.

ПРЕДОСТЕРЕЖЕНИЕ - ПРИЗЫВ К ОСТОРОЖНОСТИ.

- После окончания установки инструментов и обрабатываемого материала выполните опытную обработку.
- Не используйте измерительное оборудование инструмента (или единицу измерительного оборудования длины) пока не убедитесь в том, что этому ничто не препятствует.

18) Условия гарантии.

На инструменты и станки марки «PROMA» предоставляется гарантия сроком на 12 месяцев со дня продажи при условии работы оборудования 8 часов в день. (Для предъявления рекламации необходимо предоставить правильно заполненное гарантийное письмо и документы на приобретение оборудования).

1. Гарантия не распространяется на дефекты, возникшие в случае:

- использования неоригинальных запасных частей, не одобренных производителем;
- очевидных нарушений условий эксплуатации оборудования, непрофессионального обращения, перегрузки, применения неправильных приспособлений или непригодных рабочих инструментов, в результате вмешательства постороннего лица, естественного износа или же повреждения при транспортировке;
- неудовлетворительного условия хранения оборудования, невыполнения периодических профилактических работ, если неисправность вызвана механическим повреждением, включая случайное, при форс-мажорных обстоятельствах (пожар, стихийное бедствие и т.д.).

2. Гарантийными работами не являются:

- сборка оборудования, пуско-наладочные работы;
- периодическое профилактическое обслуживание, подстройка узлов и агрегатов, смазка и чистка оборудования, замена расходных материалов. Эти работы не требуют специальной подготовки от исполнителя и могут быть выполнены самим пользователем оборудования, руководствуясь инструкцией по эксплуатации (в указанных случаях покупателю может быть оказана бесплатная телефонная поддержка).

3. Производитель оставляет за собой право вносить изменения в конструкцию станка, не влияющие на функциональность оборудования.

4. Настоящие гарантийные обязательства не покрывают возможного ущерба от потери прибыли или иных косвенных потерь, упущенной выгоды,

связанных с неисправностью оборудования.

5. Рекламации предъявляйте в том торговом предприятии, в котором инструмент или станок был куплен. Или пошлите станок в собранном виде в адрес сервисной мастерской.

6. Гарантийный ремонт оборудования производится в условиях сервисной мастерской, транспортные расходы при этом несет покупатель. В исключительных случаях гарантийный ремонт может производиться на территории покупателя, в этом случае проезд двух сотрудников сервисной службы и проживание в гостинице оплачивается покупателем на основании предъявленных покупателю документов, подтверждающих соответствующие расходы в течение 3-х банковских дней со дня выполнения гарантийных работ. Покупатель обеспечивает бронирование, оплачивает гостиницу и проездные документы на обратную дорогу для сотрудников сервисной мастерской. Покупатель обязуется возместить затраты на проезд из расчета ж/д. билета (купейный вагон), если расстояние от г. Москвы до места проведения работ менее 500 км или авиационного билета (эконом класса), если расстояние до места проведения работ свыше 500 км.

7. В случае необходимости замены каких-либо частей оборудования поставщик обязуется без промедления произвести замену соответствующей части оборудования или всего оборудования, в зависимости от характера недостатков, уведомив об этом покупателя посредством факсимильной связи с указанием примерно необходимого для этого срока. Не считается промедлением со стороны поставщика время, необходимое для доставки и заказа соответствующего оборудования или части оборудования с завода-изготовителя в случае отсутствия соответствующего оборудования или частей оборудования на складе поставщика. Если в течение срока, необходимого для замены части оборудования, оно вследствие необходимости такой замены, не могло использоваться в этот период, гарантийный срок продлевается на такой же период.

8. Если при проведении ремонта не будет обнаружен дефект, относящийся к гарантии, то собственник оборудования возмещает расходы, связанные с работами специалиста сервисной службы.

Гарантийное письмо.

(Направляется в адрес поставщика в случае возникновения гарантийного случая).

Наименование покупателя _____

Фактический адрес покупателя _____

Описание неисправностей обнаруженных в ходе эксплуатации оборудования:

ООО «ПРОМА»

Центральный сервис – тел. 8/495/6458419
143957, Россия, Московская обл., г.Балашиха, ул.Лукино, влад.49

19) ГАРАНТИЙНЫЙ ТАЛОН.

Изделие:	
Тип:	
Дата:	Произ. номер:
	№ рем. : Дата:
	№ рем. : Дата:
Печать и подпись	