

Самовсасывающие электронасосы "JET"



Чистая вода



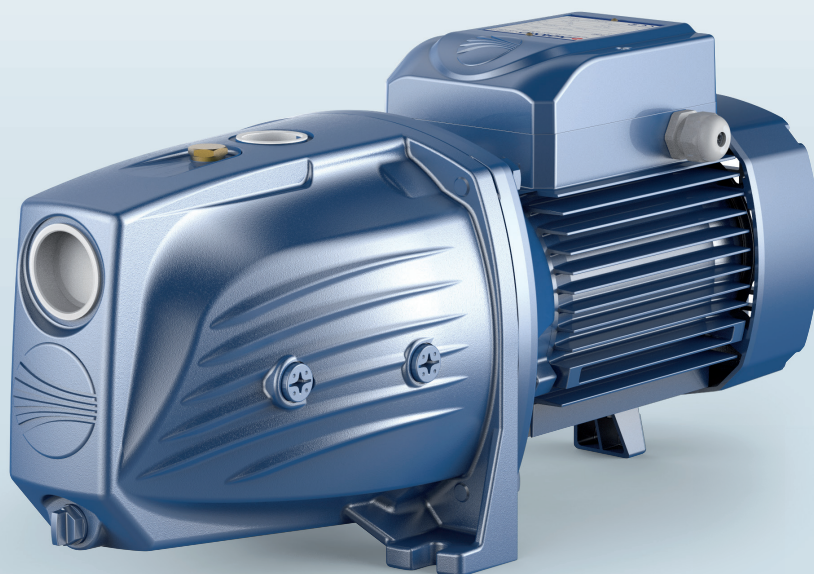
В быту



В коммунальном секторе



В промышленности



РАБОЧИЙ ДИАПАЗОН

- Производительность до **160 л/мин** (9,6 м³/ч)
- Напор до **96 м**

ЭКСПЛУАТАЦИОННЫЕ ОГРАНИЧЕНИЯ

- Манометрическая высота всасывания до **9 м** (НС)
- Температура жидкости от **-10 °С** до **+40 °С**
- Температура окружающей среды до **+40 °С**
- Максимальное давление в корпусе насоса **10 бар**
- Продолжительный режим работы электродвигателя **S1**

ИСПОЛНЕНИЕ И НОРМЫ БЕЗОПАСНОСТИ

EN 60335-1
IEC 60335-1
CEI 61-150

EN 60034-1
IEC 60034-1
CEI 2-3



СЕРТИФИКАЦИЯ

Сертифицированная система менеджмента DNV
ISO 9001: Система менеджмента качества
ISO 14001: Экологический менеджмент



ОБЛАСТИ ПРИМЕНЕНИЯ И УСТАНОВКА

Рекомендуются для перекачивания чистой воды и жидкостей, химически неагрессивных по отношению к конструкционным материалам насоса.

Самовсасывающие насосы **JSW** спроектированы для перекачки воды даже при содержании в ней повышенного количества воздуха. Благодаря своей надежности и простоте эксплуатации, эти насосы рекомендуются к применению в бытовом секторе, в частности, в сочетании с гидроаккумуляторами, для подачи воды, для орошения садов и огородов и т.д.

Установка насоса должна производиться в закрытых помещениях или в местах, защищенных от непогоды.

ПАТЕНТЫ - МАРКИ - МОДЕЛИ

- Зарегистрированная модель № 013073135 JSW®
- Зарегистрированная ЕС модель № 002218610

ИСПОЛНЕНИЕ ПО ЗАКАЗУ

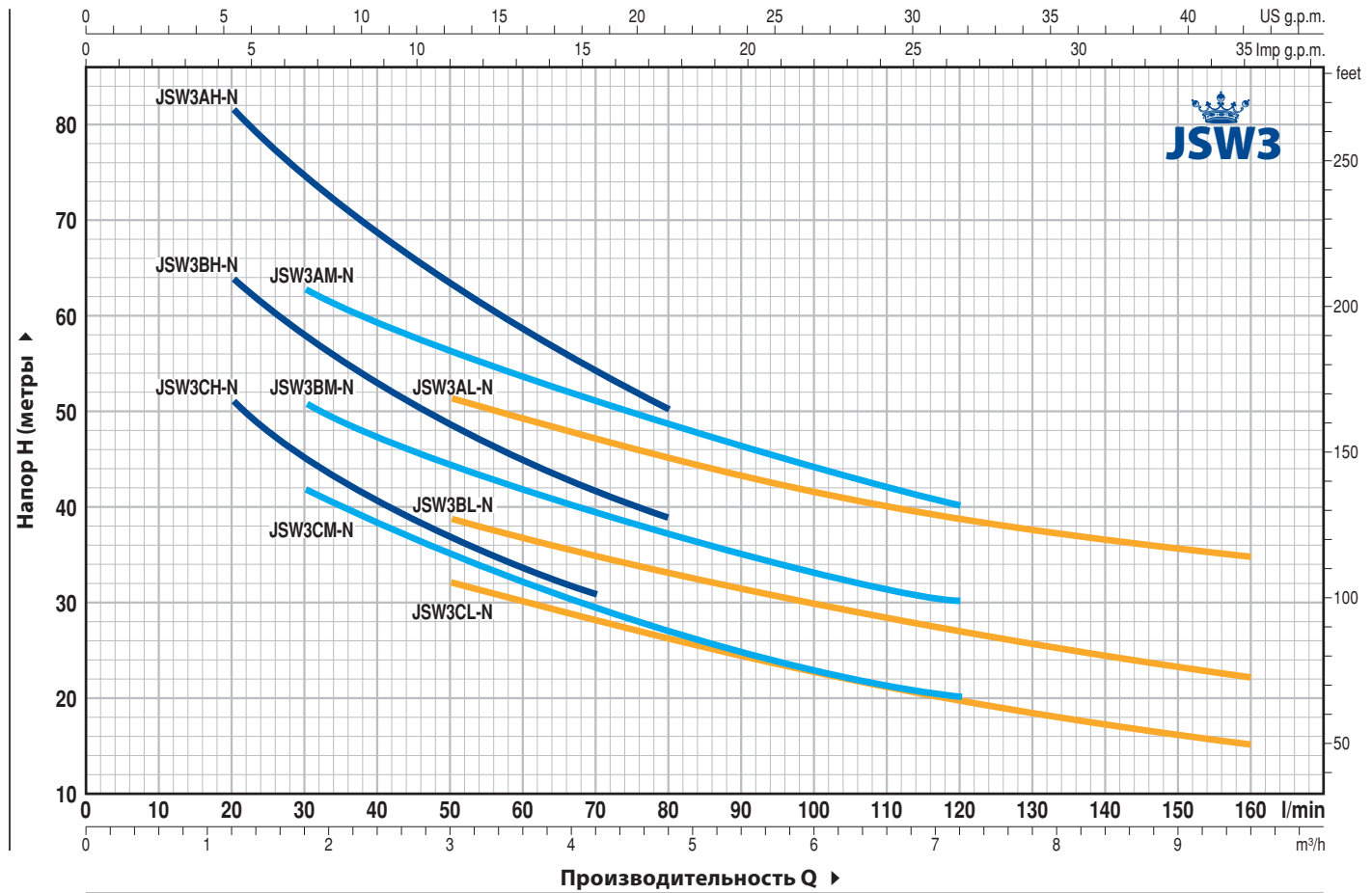
- Другие напряжения питания или частота 60 Гц
- Степень защиты IP X5

ГАРАНТИЯ

2 года в соответствии с нашими общими условиями продажи

РАБОЧИЕ ХАРАКТЕРИСТИКИ И ТЕХНИЧЕСКИЕ ДАННЫЕ

50 Гц n= 2900 об/мин HS= 0 м

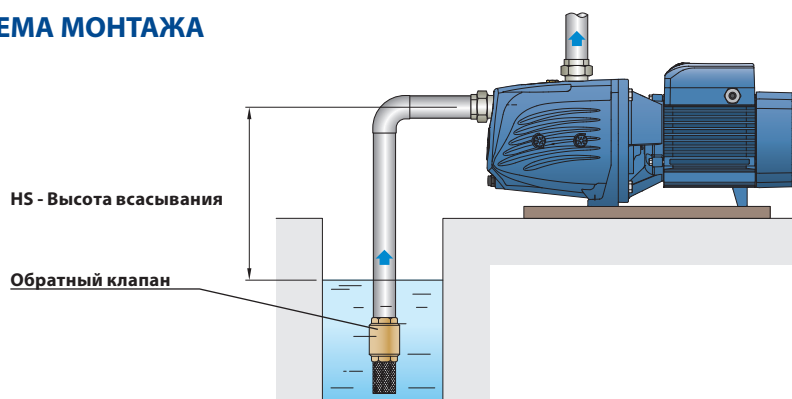


ТИП		МОЩНОСТЬ (P2)			Q	Q															
Однофазный	Трёхфазный	кВт	л.с.	▲		м³/ч	0	0,6	1,2	1,8	2,4	3,0	3,6	4,2	4,8	6,0	7,2	8,4	9,6		
					л/мин	0	10	20	30	40	50	60	70	80	100	120	140	160			
JSWm 3CH -N	JSW 3CH -N	1,1	1,5	IE2	H метры	64	60	51	45	40	37	34	31								
JSWm 3BH -N	JSW 3BH -N	1,5	2	IE3		76	70	64	58	53	49	45	41	39							
-	JSW 3AH -N	2,2	3			96	90	82	75	69	64	58	54	50							
JSWm 3CM -N	JSW 3CM -N	1,1	1,5	IE2		52	50	45	42	38	35	32	29	27	23	20					
JSWm 3BM -N	JSW 3BM -N	1,5	2	IE3		60	58	54	51	47	45	42	39	37	33	30					
-	JSW 3AM -N	2,2	3			74	70	67	63	59	56	54	51	49	44	40					
JSWm 3CL -N	JSW 3CL -N	1,1	1,5	IE2		42	40	38	36	34	32	30	28	26	23	20	17	15			
JSWm 3BL -N	JSW 3BL -N	1,5	2	IE3		51	48	45	43	41	39	37	35	33	30	27	24	22			
-	JSW 3AL -N	2,2	3			62	60	57	55	53	51	49	47	45	42	39	36,5	35			

Q - Производительность H - Общий манометрический напор HS - Высота всасывания
 Допустимое отклонение характеристик насосов соответствует классу 3B согласно EN ISO 9906.

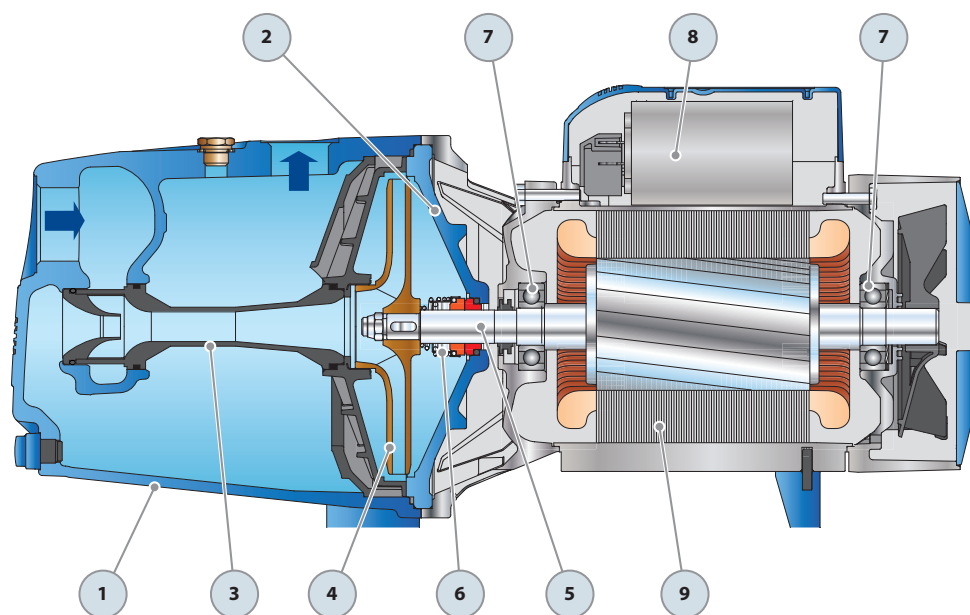
▲ Класс эффективности трехфазного двигателя (IEC 60034-30)

ТИПОВАЯ СХЕМА МОНТАЖА

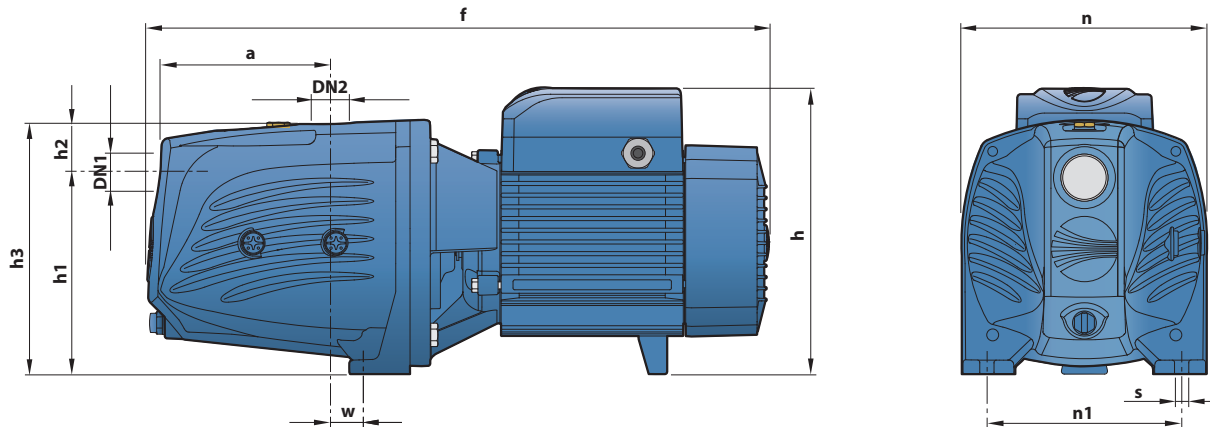


ПОЗ. КОМПОНЕНТ КОНСТРУКТИВНЫЕ ХАРАКТЕРИСТИКИ

1	КОРПУС НАСОСА	Чугун с катафорезной обработкой, патрубки с резьбой согласно ISO 228/1					
2	ФЛАНЕЦ	Чугун					
3	ЭЖЕКТОР В СБОРЕ	Noryl FE1520PW					
4	РАБОЧЕЕ КОЛЕСО	Латунь					
5	ВАЛ ДВИГАТЕЛЯ	Нержавеющая сталь EN 10088-3 - 1.4104					
6	МЕХАНИЧЕСКОЕ УПЛОТНЕНИЕ	<i>Уплотнение</i>	<i>Вал</i>	<i>Материалы</i>			
		<i>Тип</i>	<i>Диаметр</i>	<i>Неподвижное кольцо</i>	<i>Вращающееся кольцо</i>	<i>Эластомер</i>	
		FN-18	Ø 18 мм	Графит	Керамика	NBR	
7	ПОДШИПНИКИ	6204 ZZ / 6204 ZZ					
8	КОНДЕНСАТОР	<i>Электронасос</i>	<i>Емкость</i>				
		<i>Однофазный</i>	<i>(230 В или 240 В)</i>	<i>(110 В)</i>			
		JSWm 3C-N	31,5 µF - 450 В	60 µF - 250 В			
		JSWm 3B-N	45 µF - 450 В	80 µF - 250 В			
9	ЭЛЕКТРОДВИГАТЕЛЬ	JSWm: однофазный 230 В - 50 Гц с тепловой защитой, встроенной в обмотку. JSW: трехфазный 230/400 В - 50 Гц. ⇒ Электронасосы с трехфазным двигателем имеют высокую эффективность класса IE2 до P2=1,1 кВт и IE3 от P2=1,5 кВт (IEC 60034-30) – Изоляция: класс F – Степень защиты: IP X4					



РАЗМЕРЫ И ВЕС



ТИП		ПАТРУБКИ		РАЗМЕРЫ, мм										кг	
Однофазный	Трёхфазный	DN1	DN2	a	f	h	h1	h2	h3	n	n1	w	s	1~	3~
JSWm 3CH -N	JSW 3CH -N	1 1/4"	1"	141.5	522	241	165	44	209	206	164	30	11	25,3	23,3
JSWm 3BH -N	JSW 3BH -N													26,5	25,5
-	JSW 3AH -N													-	26,8
JSWm 3CM -N	JSW 3CM -N													25,3	23,3
JSWm 3BM -N	JSW 3BM -N													26,5	25,5
-	JSW 3AM -N													-	26,8
JSWm 3CL -N	JSW 3CL -N													25,3	23,3
JSWm 3BL -N	JSW 3BL -N													26,5	25,5
-	JSW 3AL -N													-	26,8

ПОТРЕБЛЯЕМЫЙ ТОК

ТИП	НАПРЯЖЕНИЕ	
Однофазный	230 В	240 В
JSWm 3CH -N	8,0 А	7,3 А
JSWm 3BH -N	9,0 А	8,2 А
JSWm 3CM -N	7,9 А	7,2 А
JSWm 3BM -N	9,3 А	8,5 А
JSWm 3CL -N	7,5 А	6,9 А
JSWm 3BL -N	9,7 А	9,0 А

ТИП	НАПРЯЖЕНИЕ					
Трёхфазный	230 В	400 В	690 В	240 В	415 В	720 В
JSW 3CH -N	5,5 А	3,2 А	1,8 А	5,3 А	3,1 А	1,7 А
JSW 3BH -N	6,9 А	4,0 А	2,3 А	6,6 А	3,8 А	2,2 А
JSW 3AH -N	9,0 А	5,2 А	3,0 А	8,6 А	5,0 А	2,9 А
JSW 3CM -N	5,9 А	3,4 А	2,0 А	5,7 А	3,3 А	1,9 А
JSW 3BM -N	7,3 А	4,2 А	2,4 А	7,0 А	4,0 А	2,3 А
JSW 3AM -N	9,5 А	5,5 А	3,2 А	9,1 А	5,3 А	3,1 А
JSW 3CL -N	5,5 А	3,2 А	1,8 А	5,3 А	3,1 А	1,7 А
JSW 3BL -N	7,3 А	4,2 А	2,4 А	7,0 А	4,0 А	2,3 А
JSW 3AL -N	9,5 А	5,5 А	3,2 А	9,1 А	5,3 А	3,1 А

ПАЛЛЕТИРОВАНИЕ

ТИП		Автоперевозки
Однофазный	Трёхфазный	Кол-во насосов
JSWm 3CH -N	JSW 3CH -N	35
JSWm 3BH -N	JSW 3BH -N	35
-	JSW 3AH -N	35
JSWm 3CM -N	JSW 3CM -N	35
JSWm 3BM -N	JSW 3BM -N	35
-	JSW 3AM -N	35
JSWm 3CL -N	JSW 3CL -N	35
JSWm 3BL -N	JSW 3BL -N	35
-	JSW 3AL -N	35