

Описание Pedrollo 4SR6

Краткая техническая характеристика насосов серии PEDROLLO 4SR6

- подача насоса до 150 л/мин. (9 м³/ч)
- напор насоса до 380 м
- температура жидкости до +30°C
- максимальное прохождение
- твердых частиц во взвешенном состоянии 150 г/м³
- число запусков макс. до 20/час

Особая запатентованная конструкция гидравлической части насоса, комбинация используемых материалов и передняя вставка с осевым движением рабочих колес, обеспечивают надежную защиту насоса от попадания песка и от заклинивания.

Принцип работы насосов серии PEDROLLO 4SR6

Серия 4SR6 включает в себя МНОГОСТУПЕНЧАТЫЕ ЭЛЕКТРОНАСОСЫ ЦЕНТРОБЕЖНОГО ТИПА, предназначенные для постоянного функционирования в погруженном состоянии.

Двигатель подключается к насосу через суппорт, параметры которого соответствуют нормативам NEMA. Принцип функционирования аналогичен принципу функционирования многоступенчатых центробежных насосов. Рабочие колеса, установленные на одном и том же ведущем валу, вращаются внутри лопаточных диффузоров, которые обеспечивают движение жидкости на выходе каждого рабочего колеса по направлению к всасывающему патрубку следующего рабочего колеса. После прохождения через все рабочие колеса, установленные последовательно, жидкость покидает насос через нагнетательный патрубок. Каждое рабочее колесо с соответствующим лопаточным диффузором создают ступень нагнетания, которая, согласно принципу функционирования центробежных насосов, обеспечивает для жидкости перепад давления, который суммируется с перепадами, создаваемыми другими последовательными ступенями.

Область применения и установка насосов серии PEDROLLO 4SR6

Насосы данной серии рекомендуются для перекачки чистой воды или жидких тел содержащих не более 150 г/м³ песка- Благодаря высокому КПД и их надежности, эти насосы применяются в быту, в промышленности, для автоматической подачи воды совместно с автоматическими агрегатами поддержания давления, для орошения огородов и садов, для моечного оборудования, для увеличения напора и в системах противопожарной безопасности и т.д. Эксплуатация скважинных насосов серии 4SR6 возможна внутри колодцев диаметром не менее 4" (100 мм). Электронасос опускается в колодец посредством нагнетательного трубопровода до глубины, на которой происходит его полное погружение (мин. 50 см от верхнего уровня и не менее 1 метра до дна колодца), даже в процессе функционирования, при котором наблюдается снижение уровня жидкости в колодце. Электронасос может устанавливаться как в вертикальном, так и в горизонтальном положении; когда насос устанавливается в вертикальном положении внутри колодца, рекомендуется в качестве меры предосторожности использовать трос из нержавеющей стали или нейлона, закрепленного через отверстия, специально предусмотренные в нагнетательном корпусе.

Конструктивные характеристики насосов серии PEDROLLO 4SR6

- **КОРПУС НАСОСА И ОПОРА:** нержавеющая сталь AISI 304.
- **ОБРАТНЫЙ КЛАПАН:** нержавеющая сталь AISI 304.
- **РАБОЧИЕ КОЛЕСА и ДИФФУЗОРЫ:** технополимер.
- **НЕСУЩАЯ КОРОБКА ДИФФУЗОРОВ:** нержавеющая сталь AISI 304.
- **КОЖУХ НАСОСА:** нержавеющая сталь AISI 304.

- **ВАЛ НАСОСА:** нержавеющая сталь AISI 304.
- **ПОДШИПНИКИ НАСОСА:** неподвижная часть из специального технополимера, а вращающиеся втулки и вал из нержавеющей стали AISI 316 с покрытием окисью хрома для повышения стойкости к песку.
- **МУФТА ПРИВОДА:** нержавеющая сталь AISI 316L до 2.2 кВт; нержавеющая сталь AISI 304 для более высокой мощности.
- **КРЕПЕЖНЫЕ ДЕТАЛИ, ФИЛЬТР И ЗАЩИТА КАБЕЛЯ:** нержавеющая сталь AISI 304.
- **ДВИГАТЕЛЬ:** электрический погружной 4-дюймовый Pedrollo.
- **4SRm:** однофазный 220-230 В - 50 Гц.
- **4SR:** трехфазный 380-415 В - 50 Гц.
- **СТЕПЕНЬ ЗАЩИТЫ:** IP 68.

В КОМПЛЕКТ ЭЛЕКТРОНАСОСА ВХОДЯТ:

4SRm (однофазный)

- Кабель электропитания длиной 1.5 метра (2.5 метра при мощности более 3 кВт).
- На двигателе PEDROLLO конденсатор находится внутри тары.

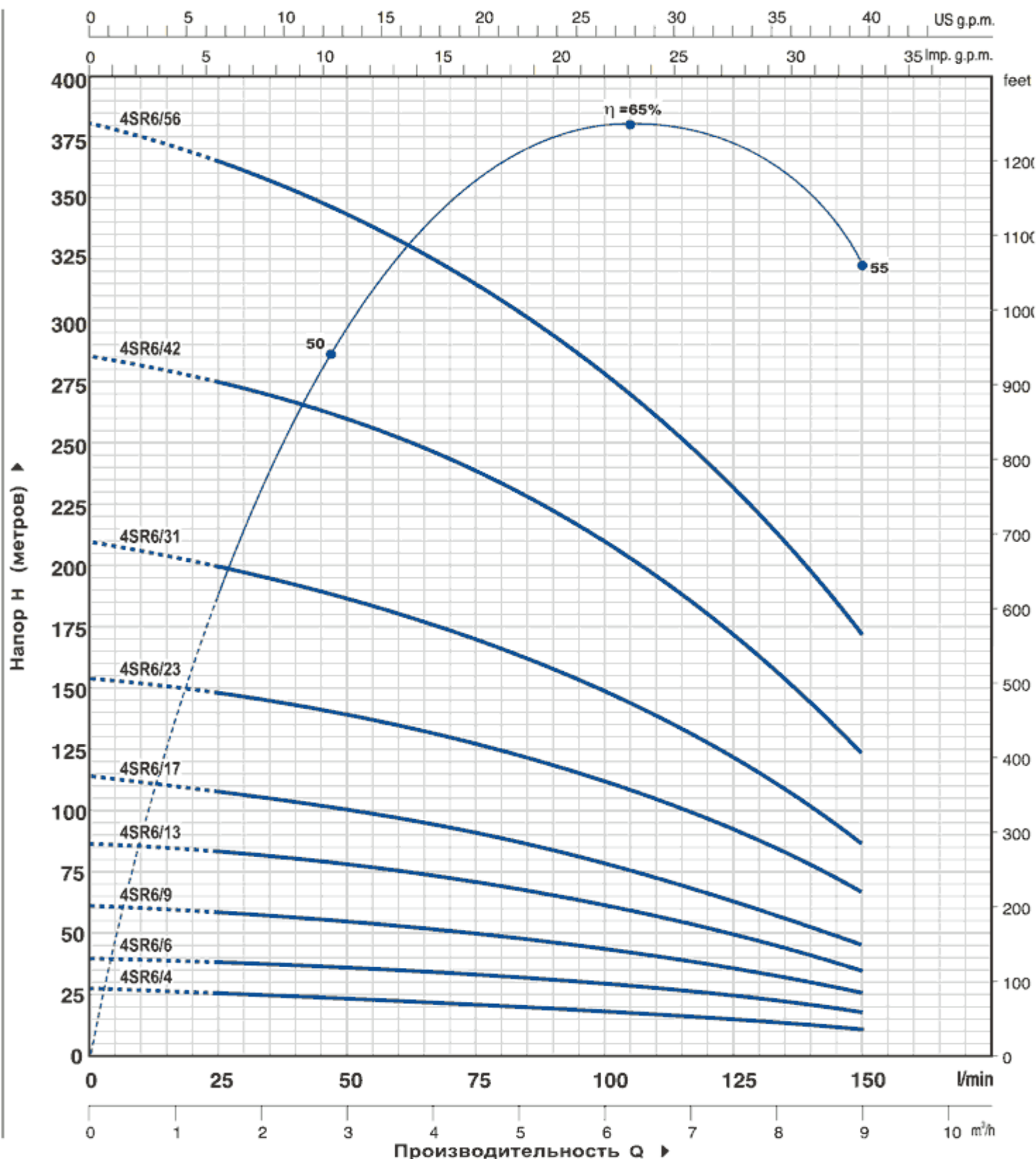
4SR (трехфазный)

- Кабель электропитания длиной 1.5 метра (2.5 метра при мощности более 3 кВт).

ИСПОЛНЕНИЕ ПО ЗАКАЗУ

- насосы для воды с содержанием песка более 150 г/м³
- погружной 4-дюймовый электродвигатель Franklin Electric®
- другое напряжение питания или частота 60 Гц

ТЕХНИЧЕСКИЕ ХАРАКТЕРИСТИКИ при n= 2900 об/мин



МОДЕЛЬ		МОЩНОСТЬ		Q	H метры						
однофазный	трехфазный	кВт	л.с.		0	1.5	3.0	4.5	6.0	7.5	9.0
				л/мин	0	25	50	75	100	125	150
4SR6m/4	4SR6/4	0.55	0.75		27	26	24	22	19	15	11
4SR6m/6	4SR6/6	0.75	1		40	38	36	33	29	24	17
4SR6m/9	4SR6/9	1.1	1.5		61	58	54	50	44	35	26
4SR6m/13	4SR6/13	1.5	2		87	83	78	71	61	49	35
4SR6m/17	4SR6/17	2.2	3		114	107	100	91	79	62	45
—	4SR6/23	3	4		154	148	138	128	112	92	67
—	4SR6/31	4	5.5		210	200	186	170	149	121	86
—	4SR6/42	5.5	7.5		285	276	258	240	212	170	124
—	4SR6/56	7.5	10		380	365	340	315	280	233	173

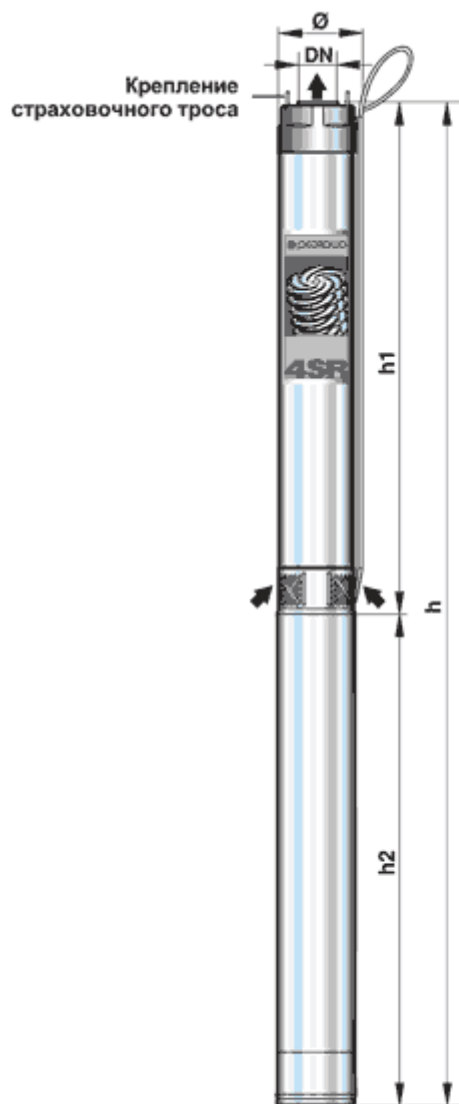
Q = Производительность H = Напор в метрах

Допуск характеристик в соответствии с EN ISO 9906 Прил. А.

ОПИСАНИЕ

4 SR 1 m / 13

Диаметр скважины в дюймах _____
 Серия _____
 Производительность (м³/ч) при максимальном кпд _____
 Однофазный двигатель _____
 Ступеней _____



электронасосы с двигателем PEDROLLO

МОДЕЛЬ однофазный	ПАТРУБОК DN	Ø	РАЗМЕРЫ мм			кг 1~
			h1	h2	h	
4SR6m/4 - PD	2"	98	282	319	601	13.1
4SR6m/6 - PD			342	344	686	14.9
4SR6m/9 - PD			432	404	836	17.4
4SR6m/13 - PD			577	454	1031	20.8
4SR6m/17 - PD			696	600	1296	26.6

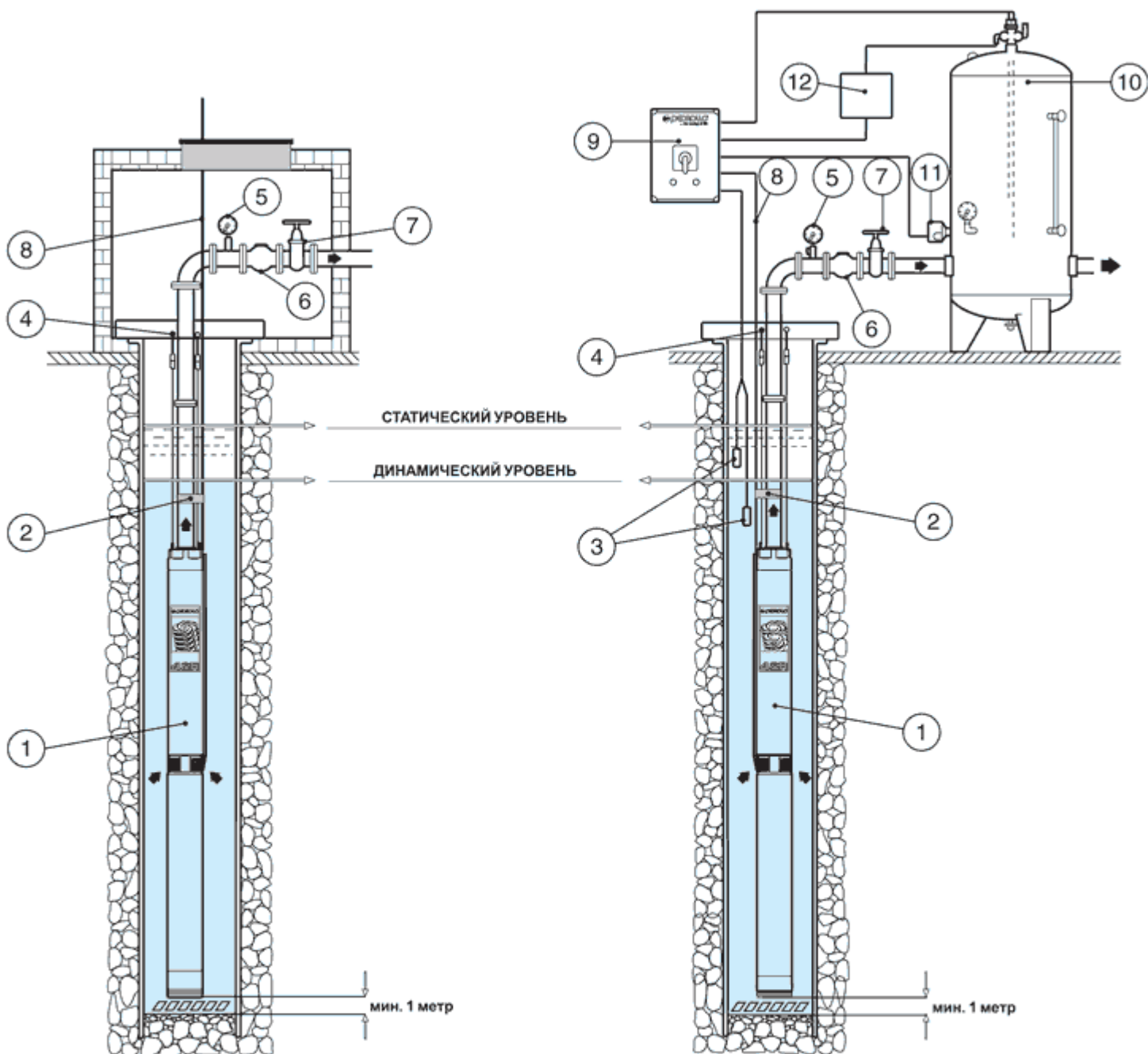
МОДЕЛЬ трехфазный	ПАТРУБОК DN	Ø	РАЗМЕРЫ мм			кг 3~
			h1	h2	h	
4SR6/4 - PD	2"	98	282	294	576	12.1
4SR6/6 - PD			342	319	661	13.6
4SR6/9 - PD			432	344	776	15.7
4SR6/13 - PD			577	404	981	18.6
4SR6/17 - PD			696	454	1150	21.9
4SR6/23 - PD			901	560	1461	25.3
4SR6/31 - PD			1165	660	1825	33.6
4SR6/42 - PD			1519	745	2264	38.1
4SR6/56 - PD			2063	850	2913	47.0

электронасосы с двигателем FRANKLIN ELECTRIC®

МОДЕЛЬ однофазный	ПАТРУБОК DN	Ø	РАЗМЕРЫ мм			кг 1~
			h1	h2	h	
4SR6m/4 - FK	2"	98	282	271	553	12.8
4SR6m/6 - FK			342	299	641	14.8
4SR6m/9 - FK			432	327	759	18.2
4SR6m/13 - FK			577	356	933	20.4
4SR6m/17 - FK			696	461	1157	25.6

МОДЕЛЬ трехфазный	ПАТРУБОК DN	Ø	РАЗМЕРЫ мм			кг 3~
			h1	h2	h	
4SR6/4 - FK	2"	98	282	242	524	11.6
4SR6/6 - FK			342	271	613	13.4
4SR6/9 - FK			432	299	731	15.5
4SR6/13 - FK			577	327	904	18.0
4SR6/17 - FK			696	356	1052	20.5
4SR6/23 - FK			901	423	1324	25.4
4SR6/31 - FK			1165	584	1749	33.4
4SR6/42 - FK			1519	698	2217	42.5
4SR6/56 - FK			2063	774	2837	47.2

ПРИМЕРЫ УСТАНОВКИ



- 1) Скважинный электронасос 4SR
- 2) Хомуты крепления кабеля электропитания
- 3) Датчики контроля уровня (защита от работы всухую)
- 4) Анкеровка крепежных тросов электронасоса на крышке скважины
- 5) Манометр
- 6) Обратный клапан

- 7) Заслонка регулировки расхода
- 8) Кабель электропитания
- 9) Пульт управления с датчиками уровня
- 10) Емкость системы поддержания давления
- 11) Реле давления
- 12) Электроклапан/электрокомпрессор

Насосы 4SR устанавливаются в скважины диаметром не менее 4" (100 мм). Электронасос опускается в скважину при помощи нагнетательной трубы на глубину, которая обеспечивает его полное погружение (не менее 50 см от поверхности воды и не менее 1 м от дна скважины), в том числе во время его работы, когда уровень воды в скважине может падать. При установке электронасоса в скважине рекомендуется закреплять его тросом из нержавеющей стали или нейлона через проушины, предусмотренные на нагнетательном корпусе.