

**МОНОБЛОЧНЫЕ  
4-х ДЮЙМОВЫЕ  
СКВАЖИННЫЕ  
ЭЛЕКТРОНАСОСЫ**

# **4BLOCK**



---

**Руководство по эксплуатации (технический паспорт)**  
**Электронасос 4BLOCK \_\_\_\_\_ (указать марку насоса)**

---

**ВНИМАНИЕ!** Перед установкой и включением электронасоса  
внимательно ознакомьтесь с содержанием паспорта.  
При установке электронасоса рекомендуется пользоваться  
услугами компетентных специалистов.

## 1. ОБЩИЕ РЕКОМЕНДАЦИИ

Данные насосы предназначены для перекачивания чистой или абразивной воды и должны эксплуатироваться в соответствии с постановлениями местных законодательств. Перед установкой и эксплуатацией ознакомьтесь внимательно с описанными ниже инструкциями.

Завод-изготовитель не несет ответственности за несчастные случаи или ущерб, вызванные небрежностью или несоблюдением инструкций, приведенных в настоящем руководстве или при эксплуатации в условиях, отличающихся от указанных на заводской табличке. Производитель также снимает с себя всякую ответственность за ущерб, вызванный несоответствующим использованием электронасоса.

В случае складирования не складывать груз или коробки одну на другую.

### БЕЗОПАСНОСТЬ

Перед осуществлением какой-либо операции по проверке или техническому обслуживанию, отключить напряжение в сети и вынуть вилку из розетки.

Электронасосы соответствуют Директивам **2006/42/CEE, 2006/95/CEE, 2004/108/CEE, 2002/95/CEE** включая последние поправки.

Перед монтажом убедитесь, чтобы электрическая сеть была оснащена заземлением и соответствовала нормативам.

Насосы не предназначены для перекачивания воспламеняющихся жидкостей или для работы во взрывоопасных помещениях или местах.

Избегать контакта между перекачиваемой жидкостью и электрическим питанием. Не вносить изменения в компоненты электронасоса.

Запрещается поднимать или переносить насос за кабель электропитания или за поплавковый выключатель; держать насос за специальную ручку.

Норма **EN 60335-2-41** предписывает что:

- Электронасос, предназначенный для очистки или других целей по уходу за бассейнами, не должен использоваться при нахождении в бассейне людей и должен обеспечиваться питанием от дифференциального выключателя, номинальный ток которого не должен превышать 30 mA.

- Электронасос, предназначенный для наружных фонтанов, садовых резервуаров и в подобных местах, должен питаться посредством дифференциального выключателя, ток которого не должен превышать 30 mA.

- Электронасос, предназначенный для очистки или других целей по уходу за бассейнами, должен быть оснащен резиновым кабелем питания классом не ниже чем **H07 RN-F** (наименование **245 IEC 66**).

Запрещается пользоваться изделием детям, людям с ограниченными возможностями или неосведомленным, или неопытным, если не был произведен инструктаж и надлежащий контроль. Не допускать детей к игре с данными изделиями.

### ПРЕДВАРИТЕЛЬНАЯ ПРОВЕРКА

Извлечь насос из упаковки и проверить целостность.

Проверьте соответствие эксплуатационных параметров значениям на заводской табличке насоса.

В случае обнаружения какой-либо неисправности немедленно обратиться к поставщику, указывая характер дефекта.

**ВНИМАНИЕ: В случае сомнений касательно безопасности изделия не использовать его.**

### МОНТАЖ

Операция по монтажу может оказаться довольно сложной. Поэтому монтаж должен выполняться компетентными и уполномоченными монтажниками.

**ВНИМАНИЕ: В процессе монтажа использовать все средства безопасности, указанные производителем и авторизованными представителями.**

Не следует недооценивать риск глубины, если монтаж производится в колодце определенной Убедиться в отсутствие опасности токсичных испарений или отравляющих газов в рабочей атмосфере. В случае сварочных операций использовать все меры защиты, пригодные для предотвращения взрывов. Убедиться, чтобы размер колодца был пригоден для размещения насоса. Проверить свойства перекачиваемой воды и возможное присутствие нечистот или концентрации песка, превышающей допустимое значение. Прикрепить к трубе подачи провод электропитания, закрутив его вокруг; между витками провода оставить небольшое расстояние на случай расширения трубы подачи. Если труба подачи изготовлена из пластикового материала, подвесить насос на специальном тросе, цепляя за отверстия на корпусе подачи. Установить датчики уровня, прерывающие электропитание насоса перед отменой напора(затвора?).

**ВНИМАНИЕ: функционирование насоса всухую может вызвать его серьезные повреждения.**

**ВНИМАНИЕ: категорически избегать контролирования направления вращения при работе насоса всухую.**

## ТЕХНИЧЕСКОЕ ОБСЛУЖИВАНИЕ

Перед каждой операцией убедиться в отключении напряжения и отсутствие возможности случайных включений. Ремонт насоса самостоятельно или персоналом, неуполномоченным заводом-производителем, признается не гарантийным, а работа ненадежной или на потенциально опасном оборудовании.

**ВНИМАНИЕ! Любое вмешательство может ухудшить отдачу насоса и вызвать опасность для людей и/или предметов.**

Насосы не нуждаются в техническом обслуживании.

## 2. НАЗНАЧЕНИЕ ИЗДЕЛИЯ

Скважинные электронасосы PEDROLLO серий **4BLOCK** предназначены для перекачивания чистой воды с содержанием песка не более 150 г/м<sup>3</sup> из скважин с большим дебетом (запасом) воды и с диаметром обсадной трубы не менее 4 дюймов (~100 мм).

Диаметр нагнетательной трубы для скважинных насосов 4BLOCK - диаметр 1,25" (D = 32 мм)

Использовать только указанный диаметр! Длина трубы зависит от глубины погружения

Электронасосы данных серий используются для водоснабжения небольших домов, коттеджей, дач и пр., а также

(при использовании мощных насосов) для водоснабжения многоквартирных домов, коттежных и дачных поселков, промышленных зданий и пр. Возможно использование насоса в системе автономного водоснабжения (HYDROFRESH) в комплекте с баком и системой автоматики.

**ВНИМАНИЕ! Не позволяйте детям приближаться к насосу и трогать его как во включенном, так и в выключенном состоянии, также не позволяйте детям трогать электропроводку насоса.**

## 3. УСЛОВИЯ ПО УСТАНОВКЕ НАСОСА

Установка насоса должна производиться квалифицированным аттестованным специалистом электрогидравлических машин.

Скважинные электронасосы **4BLOCK** поставляются в коробках из твердого картона, с паспортом, со штатным кабелем 20 м. Для установки насоса необходимо доукомплектовать насос трубопроводной арматурой, станцией управления, кабелем, кабельной муфтой и тросом по следующим техническим характеристикам:

### 1. Труба диаметром:

Для качественного и долговечного использования электронасоса рекомендуется устанавливать пластиковые трубы. При монтаже труб, выполненных из металла, убедитесь в отсутствии в них окалин или других металлических частиц, которые могут появиться в процессе монтажа.

2. Устройство управления, включающее в себя: конденсатор (для однофазных насосов, емкость конденсатора определяется по мощности двигателя), защиту от сухого хода, защиту от перегрузок в электроцепи, пусковое реле. Тип устройства управления выбирается в зависимости от мощности и количества фаз электродвигателя.

3. Кабель 4-х жильный, с покрытием, неразрушающимся от воды, длина кабеля зависит от глубины погружения насоса, сечение провода выбирается по таблице и зависит от глубины погружения и мощности двигателя.

**ВНИМАНИЕ!** Неправильный подбор сечения кабеля может привести к уменьшению мощности двигателя или к его поломке.

4. Кабельная муфта для соединения 4-х жильного кабеля, обеспечивающую полную герметичность на глубине до 100 метров от уровня воды.

5. Трос диаметром 5-8 мм, выполненный из нержавеющей или оцинкованной стали. Длина троса зависит от глубины погружения насоса. Насос рекомендуется погружать до 1,5 метров от дна, но не глубже глубины погружения, указанной на табличке на корпусе насоса (обозначена значком).

**ВНИМАНИЕ!** При отсутствии данных о допустимой глубине погружения на табличке насоса свяжитесь с сервисным центром для получения данных на данную модель насоса.

Перед установкой насоса убедитесь, что скважина заполнена водой, свободна от песка и других загрязнений, что ее размеры соответствуют установочным размерам насоса, а также правильность всех электрических соединений. Насос опускается в скважину на тросе, закрепленном за специальные отверстия, предварительно соединенный с трубой и кабелем.

**ВНИМАНИЕ! Категорически запрещается** опускать электронасос в скважину при подключенном электропитании. Это опасно для жизни!

**ВНИМАНИЕ!** Работа насоса без воды приведет к выводу его из строя!

**ВНИМАНИЕ! Категорически запрещается** эксплуатация насоса в условиях сильной (с большим, чем предусмотрено в данном паспорте, содержанием песка и других абразивных частиц) загрязненности скважины!

#### 4. УСЛОВИЯ ЭКСПЛУАТАЦИИ

При эксплуатации насоса должны соблюдаться следующие требования:

- Температура перекачиваемой жидкости от + 0 до + 35 °С
- Рабочее напряжение:
  - для однофазных насосов 220В / 50Гц ±5%
  - для трехфазных насосов 380В / 50Гц ±5%
- Максимальное содержание песка в воде 150 г/м<sup>3</sup>
- Максимальное количество запусков в час 20
- Рабочее положение насоса ГОРИЗОНТАЛЬНОЕ или ВЕРТИКАЛЬНОЕ
- Кислотный баланс жидкости pH от 5 до 9
- Максимальная плотность перекачиваемой жидкости 1,1 кг/дм<sup>3</sup>
- Диаметр напорного трубопровода согласно п.2
- Степень защиты: IP 68
- Глубина погружения до 60 метров с кабелем питания соответствующей длины



**ВНИМАНИЕ!** В контроллере уровня жидкости выставлена чувствительность для следующих расстояний между датчиками:

- MAX - MIN** - не более 1 м.
- MIN - RIF** - не более 0,5 м.

В случае, если датчики разнесены на большее расстояние или уровень токопроводимости жидкости недостаточен, необходимо изменить величину чувствительности контроллера путем поворота регулировочного потенциометра. Для изменения чувствительности необходимо проколоть пломбу на крышке контроллера сухого хода и отверткой с узким жалом отрегулировать чувствительность.

#### 5. ОСНОВНЫЕ ТЕХНИЧЕСКИЕ ХАРАКТЕРИСТИКИ

При запуске электронасосов следует учесть: время подъема воды на высоту 230 м не менее 20 мин. (при правильной установке насоса) с момента включения.

Технические данные при **n = 2900 об/мин.**

**Q** - производительность (м<sup>3</sup>/час)

**H** - общая манометрическая высота (метры)

ТИП	МОЩНОСТЬ (P <sub>2</sub> )		Q м <sup>3</sup> /ч л/мин	0	0.6	1.2	1.5	2.4	3.6	4.5	6.0	7.5	9.0	10.5	12.0	
	кВт	HP		0	10	20	25	40	60	75	100	125	150	175	200	
4BЛОКм 2/10	0.55	0.75	H метры	66	65	60	57	46	20							
4BЛОКм 2/13	0.75	1		86	85	79	75	60	26							
4BЛОКм 2/20	1.1	1.5		128	125	118	113	91	39							
4BЛОКм 4/7	0.55	0.75		46	-	44	43	40	35	29.5	17					
4BЛОКм 4/9	0.75	1		60	-	56	55	52	45	37.5	23					
4BЛОКм 4/14	1.1	1.5		92	-	88	87	81	70	58	35					
4BЛОКм 6/4	0.55	0.75		28	-	-	26	25	23.5	22	19	15	11			
4BЛОКм 6/6	0.75	1		40	-	-	38	37	35	33	29	24	17			
4BЛОКм 6/9	1.1	1.5		61	-	-	58	56	52.5	50	44	35	26			
4BЛОКм 8/4	0.75	1		26.5	-	-	-	26	25	24	22	19.5	16.2	12.5	7.5	
4BЛОКм 8/7	1.1	1.5		46	-	-	-	45	44	42	39	34	28.5	21.5	13	



ТИП	МОЩНОСТЬ (P <sub>2</sub> )		Q м <sup>3</sup> /ч л/мин	0	0.6	1.2	1.8	2.4	3.0	3.6
	кВт	НР		0	10	20	30	40	50	60
4BLOCKm 2/6	0.37	0.50	Н метры	47	45	42	38	33	26.3	18
4BLOCKm 2/9	0.55	0.75		70	67.5	63	57	49.5	39.5	26.5
4BLOCKm 2/12	0.75	1		94	90	84	76	66	52.5	35.5
4BLOCKm 2/18	1.1	1.5		140	135	126	114	99	79	53.5

ТИП	МОЩНОСТЬ (P <sub>2</sub> )		Q м <sup>3</sup> /ч л/мин	0	1.2	1.5	2.4	3.6	4.5	6.0
	кВт	НР		0	20	25	40	60	75	100
4BLOCKm 4/4	0.37	0.50	Н метры	31.5	30	29.5	27.5	23.8	19.8	10
4BLOCKm 4/6	0.55	0.75		47	44.5	44	41	35.5	29.5	15
4BLOCKm 4/8	0.75	1		63	59.5	58.5	55	47.5	39.5	20
4BLOCKm 4/13	1.1	1.5		102	97	95	89	77	64.5	32.5

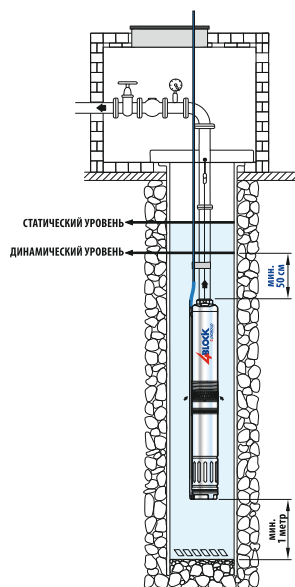
ТИП	МОЩНОСТЬ (P <sub>2</sub> )		Q м <sup>3</sup> /ч л/мин	0	1.5	2.4	3.6	4.5	6.0	7.5	9.0
	кВт	НР		0	25	40	60	75	100	125	150
4BLOCKm 6/3	0.37	0.50	Н метры	19.5	19	18.4	17.4	16.4	14	10.6	6
4BLOCKm 6/5	0.55	0.75		32.5	31.5	30.5	29	27.5	23.3	17.7	10
4BLOCKm 6/7	0.75	1		45.5	44	43	40.5	38	32.5	24.8	14.5
4BLOCKm 6/10	1.1	1.5		65	63	61.5	58	54.5	46.5	35.5	20.5

ТИП	МОЩНОСТЬ (P <sub>2</sub> )		Q м <sup>3</sup> /ч л/мин	0	2.4	3.6	4.5	6.0	7.5	9.0	10.5	12
	кВт	НР		0	40	60	75	100	125	150	175	200
4BLOCKm 8/3	0.55	0.75	Н метры	21	20	19.4	18.7	17.1	14.9	12.1	8.6	4
4BLOCKm 8/5	0.75	1		35	33.5	32.5	31	28.5	24.8	20.2	14.3	7
4BLOCKm 8/8	1.1	1.5		56	53.5	51.5	50	45.5	39.5	32.5	22.9	11.5

## 6. ОСНОВНЫЕ РАЗМЕРЫ И МАССА

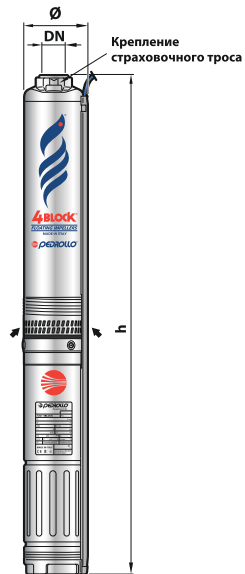
ТИП	ПАТРУБОК DN	РАЗМЕРЫ, мм			кг
		ЧИСЛО СТУПЕНЕЙ	∅	h	
4BLOCKm 2/10	1 1/4"	10	100	705	12.5
4BLOCKm 2/13		13		786	14.3
4BLOCKm 2/20		20		986	17.8
4BLOCKm 4/7		7		674	12.1
4BLOCKm 4/9		9		743	13.8
4BLOCKm 4/14		14		925	17.0
4BLOCKm 6/4		4		641	10.7
4BLOCKm 6/6		6		725	13.3
4BLOCKm 6/9		9		887	16.5
4BLOCKm 8/4		4		665	13.8
4BLOCKm 8/7		7		827	17.0

Типовая схема установки



## ГАБАРИТЫ И ВЕС

ТИП	ПАТРУБОК DN	РАЗМЕРЫ мм			кг
		кол-во ступеней	∅	h	
Однофазные					l~
4BLOCKm 2/6	1¼"	6	100	597	11.2
4BLOCKm 2/9		9		657	12.4
4BLOCKm 2/12		12		737	13.5
4BLOCKm 2/18		18		907	17.2
4BLOCKm 4/4		4		577	10.8
4BLOCKm 4/6		6		627	11.8
4BLOCKm 4/8		8		697	12.8
4BLOCKm 4/13		13		872	16.6
4BLOCKm 6/3		3		572	10.6
4BLOCKm 6/5		5		635	11.8
4BLOCKm 6/7		7		718	13.1
4BLOCKm 6/10		10		862	16.4
4BLOCKm 8/3		3		572	10.6
4BLOCKm 8/5		5		655	12.5
4BLOCKm 8/8		8		799	15.4



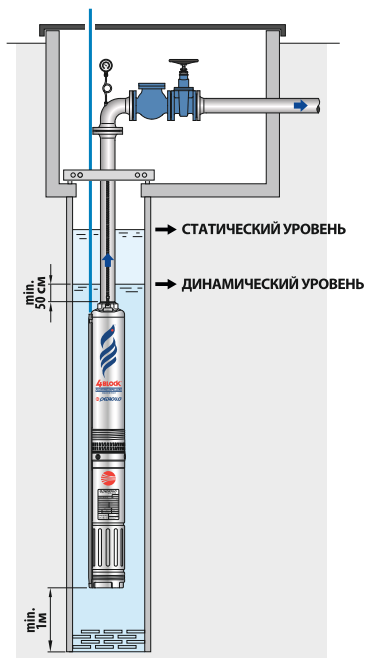
## ПОТРЕБЛЯЕМЫЙ ТОК

ТИП	НАПРЯЖЕНИЕ	
	230 В	240 В
Однофазные		
4BLOCKm - 0.37 кВт	3.2 А	3.1 А
4BLOCKm - 0.55 кВт	4.0 А	3.8 А
4BLOCKm - 0.75 кВт	6.0 А	5.8 А
4BLOCKm - 1.1 кВт	8.0 А	7.7 А

## ПАЛЛЕТИРОВАНИЕ

ТИП	Автоперевозки
	кол-во насосов
Однофазные	
4BLOCKm 2/6	55
4BLOCKm 2/9	55
4BLOCKm 2/12	55
4BLOCKm 2/18	55
4BLOCKm 4/4	55
4BLOCKm 4/6	55
4BLOCKm 4/8	55
4BLOCKm 4/13	55
4BLOCKm 6/3	55
4BLOCKm 6/5	55
4BLOCKm 6/7	55
4BLOCKm 6/10	55
4BLOCKm 8/3	55
4BLOCKm 8/5	55
4BLOCKm 8/8	55

## СТАНДАРТНАЯ УСТАНОВКА



## 7. ЭЛЕКТРИЧЕСКОЕ ПРИСОЕДИНЕНИЕ

Погружные скважинные электронасосы PEDROLLO серии **4SR - 6SR** поставляются без устройства управления, со штатным кабелем 1,5 метра. Удлинение кабеля производится с помощью кабельной муфты. Устройство управления выбирается в зависимости от условий эксплуатации. При подключении пользуйтесь описанием и электрической схемой прилагаемой к устройству управления.

**ВНИМАНИЕ!** Для управления насосом пользуйтесь только изделиями фирмы PEDROLLO. Использование нестандартных устройств управления может привести к поломке насоса.

Перед подключением проверьте соответствие напряжения сети со справочными данными на табличке насоса. Для трехфазных двигателей при неправильном вращении вала электродвигателя следует поменять местами две фазы.

**ЭЛЕКТРИЧЕСКИЕ СОЕДИНЕНИЯ** поставляются готовыми к присоединению.

**ВНИМАНИЕ: Монтажник должен позаботиться о выполнении соединений согласно нормативам, действующим в стране установки.**

Перед осуществлением соединения убедиться, чтобы на концах проводов линии не было напряжения.

Проверить соответствие между данными заводской таблички и номинальными значениями линии. Произвести соединение (проверить наличие надежной системы заземления) согласно схеме, приведенной на электрическом двигателе. Для монофазных двигателей черный провод является общим для обеих обмоток, синий или серый является концом рабочей обмотки, коричневый провод является концом пусковой обмотки, а желтый/зеленый - заземлением. Провести соединения электрических проводов, обратившись к компетентным специалистам для обеспечения идеальной изоляции.

Провод заземления должен быть длиннее проводов фаз и должен быть подсоединен в первую очередь при монтаже и отсоединен последним при демонтаже.

Если насос не укомплектован кабелем электропитания и вилкой, предусмотреть в электрической сети механизм, который бы обеспечивал отключение от сети с открытыми контактами не менее

Рекомендуется установка дифференциального выключателя, номинальный ток которого не будет превышать 30 мА. Предохранить двигатели устройством предохранения двигателей, расположенным в пульте управления PEDROLLO.

В трехфазных двигателях направление вращения может быть в обратную сторону; в таком случае эксплуатационные характеристики значительно ниже номинальных.

Для изменения направления вращения достаточно поменять между собой две фазы.

## 8. КОНСТРУКТИВНЫЕ ХАРАКТЕРИСТИКИ

### 4 BLOCKm 2/10; 2/13; 2/20; 4/7; 4/9; 4/14; 6/4; 6/6; 8/4; 8/7

ПОЗ.	КОМПОНЕНТ	КОНСТРУКТИВНЫЕ ХАРАКТЕРИСТИКИ
1	КОРПУС ГИДРАВЛИЧЕСКОЙ ЧАСТИ НАСОСА	Нержавеющая сталь AISI 304, напорный патрубок с резьбой согласно ISO 228/1
2	РАБОЧИЕ КОЛЕСА	Lexan 141-R
3	ДИФФУЗОРЫ	Noryl FE1520PW
4	КОРПУСА РАБОЧИХ СТУПЕНЕЙ	Нержавеющая сталь AISI 304
5	ВАЛ НАСОСА	Нержавеющая сталь AISI 304
6	ПОДШИПНИКИ НАСОСА	Неподвижные части выполнены из специального полимера, а вращающиеся части изготовлены из нержавеющей стали AISI 316 с защитным покрытием из оксидов хрома, повышающим стойкость к воздействию песка.
7	ПРИВОДНАЯ МУФТА	Нержавеющая сталь AISI 316L
8	ЗАЩИТНАЯ ПЛАНКА КАБЕЛЯ	Нержавеющая сталь AISI 304
9	ВАЛ ДВИГАТЕЛЯ	Нержавеющая сталь EN 10088-3 1.4104 (AISI 431 для однофазного насоса 1,1 кВт)
10	КОЖУХ ДВИГАТЕЛЯ	Нержавеющая сталь AISI 304

#### 11 ДВОЙНОЕ МЕХАНИЧЕСКОЕ ТОРЦЕВОЕ УПЛОТНЕНИЕ ВАЛА С ПРОМЕЖУТОЧНОЙ МАСЛЯНОЙ КАМЕРОЙ

Уплотнение Вала		Позиция	Материалы		
Тип	Диаметр		Неподвижное кольцо	Вращающееся кольцо	Эластомер
STA-17	Ø 17 мм	Сторона двигателя	Керамика	Графит	NBR
ST1-16	Ø 16 мм	Сторона насоса	Карборунд	Графит	NBR

#### 12 ПОДШИПНИКИ

Электронасос	Тип
4BLOCK – 0,55÷0,75 кВт	6203 2RS - C3E / 6203 ZZ - C3E
4BLOCK – 1,1 кВт	3203B 2RS - C3 / 6203 ZZ - C3E

#### 13 КОНДЕНСАТОР

Электронасос	Емкость
Однофазный	(220-230 В или 240 В)
4BLOCK – 0,55 кВт	20 µF - 500 В
4BLOCK – 0,75 кВт	31,5 µF - 500 В
4BLOCK – 1,1 кВт	35 µF - 500 В

#### 14 ЭЛЕКТРОДВИГАТЕЛЬ

Погружной двигатель PEDROLLO рассчитан на продолжительный режим работы (с сухим перематываемым статором).

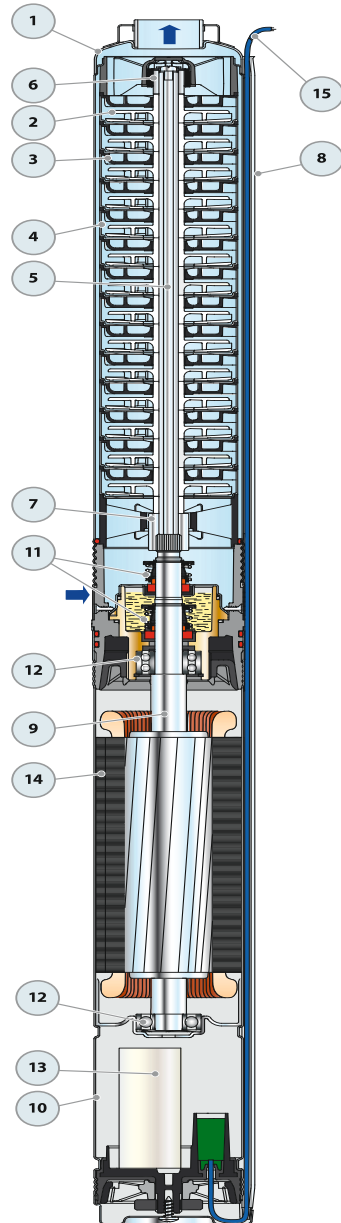
**4BLOCKm:** однофазный 220-230 В - 50 Гц  
Встроенный внутри двигателя конденсатор.  
Встроенная в обмотку тепловая защита.

- Изоляция: класс F
- Степень защиты: IP X8

#### 15 КАБЕЛЬ ЭЛЕКТРОПИТАНИЯ

■ Тип PVS-P

Одобен ACS для использования в контакте с питьевой водой в соответствии со стандартом BS 6920, разрешение № 04 ACCLI 201  
Стандартная длина 20 м



## 4 BLOCKm 2/6; 2/9; 2/12; 2/18; 4/4; 4/6; 4/8; 4/13; 6/3; 6/5; 8/3; 8/5; 8/8

### ПОЗ. КОМПОНЕНТ

### КОНСТРУКТИВНЫЕ ХАРАКТЕРИСТИКИ

1	<b>КОРПУС ГИДРАВЛИЧЕСКОЙ ЧАСТИ НАСОСА</b>	Нержавеющая сталь AISI 304, напорный патрубкок резьбой согласно ISO 2 28/1
2	<b>ВСАСЫВАЮЩИЙ КЛАПАН</b>	Норил
3	<b>ПОДШИПНИК НАСОСА</b>	Фиксированная деталь в EPDM
4	<b>РАБОЧЕЕ КОЛЕСО</b>	Delrin
5	<b>ДИФФУЗОРЫ</b>	Норил
6	<b>КОРПУС СТУПЕНИ</b>	Нержавеющая сталь AISI 304
7	<b>ВАЛ НАСОСА</b>	Нержавеющая сталь AISI 304
8	<b>КРЫШКА КАБЕЛЯ</b>	Нержавеющая сталь AISI 304
9	<b>ФИЛЬТР</b>	Нержавеющая сталь AISI 304
10	<b>МОТОР КРОНШТЕЙН</b>	Технополимер и латунь
11	<b>ВАЛ ДВИГАТЕЛЯ</b>	Нержавеющая сталь AISI 431
12	<b>ВТУЛКА ДВИГАТЕЛЯ</b>	Нержавеющая сталь AISI 304

### 13МЕХАНИЧЕСКОЕ УПЛОТНЕНИЕ

Уплотнение	Вал	Материал		
Тип	Диаметр	Неподвижное кольцо	Вращающееся кольцо	Эластомер
ST-16	Ø 16 мм	Керамика	Графит	NBR

**ПОДШИПНИК** 6203 / 6203

### КОНДЕНСАТОР

Насос	Емкость
<i>Однофазный</i>	(230 V o 240 V)
4BLOCK – 0.37 кВт	20 µF - 450 VL
4BLOCK – 0.55 кВт	20 µF - 450 VL
4BLOCK – 0.75 кВт	35 µF - 450 VL
4BLOCK – 1.1 кВт	35 µF - 450 VL

### ЭЛЕКТРОДВИГАТЕЛЬ

Погружной двигатель PEDROLLO, пригодный для непрерывной работы, перематывается в масляной ванне (нетоксичное масло для пищевых продуктов).

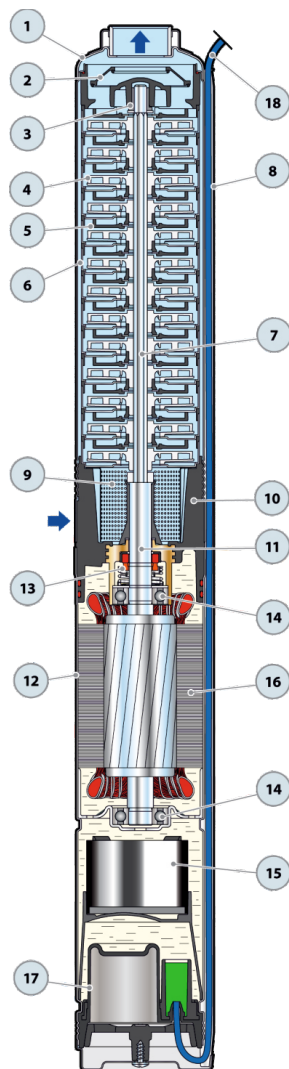
- 16 **4BLOCKm**: однофазный 230 В - 50 Гц  
 Двигатель со встроенным конденсатором.  
 Термозащита от перегрузки встроена в обмотку.
- Изоляция: класс F
  - Степень защиты: IP X8

### 17 МЕМБРАННЫЙ БАЛАНСИР

### 18 КАБЕЛЬ ЭЛЕКТРОПИТАНИЯ

- ⇒ Тип DRINCABLE® HRC  
 одобренный для использования в питьевой воде "ACS"  
 в соответствии с XP P 41-250, утверждение N. 18 MAT NY 156

Стандартная длина 20 метров.



## 9. УКАЗАНИЯ ПО ТЕХНИКЕ БЕЗОПАСНОСТИ

1. Насосы изготовлены в соответствии с требованиями **ГОСТ 27570.0-87, ГОСТ 27570.30-91.**
2. Насосы изготовлены в соответствии с международными стандартами **EN 60 335-1 (IEC 335-1, CE I61-50), IEC 34.**
3. Запрещается эксплуатировать насос без заземления.
4. Во избежание несчастных случаев категорически запрещается поднимать или транспортировать насос за кабель питания.
5. Запрещается использовать насос для перекачки воспламеняющихся или химически активных жидкостей, а также в местах, где есть опасность взрыва.
6. Запрещается эксплуатировать насос без воды.
7. Запрещается эксплуатация насоса во время нахождения людей в водоеме.
8. Запрещается эксплуатация насоса в сильно загрязненной воде (с концентрацией взвешенных частиц более 150 г/м<sup>3</sup> и с размером частиц более 1 мм).
9. Запрещается длительная (более 10 секунд) эксплуатация насоса с максимальной нагрузкой (закрытым выходным патрубком).
10. Запрещается эксплуатация электронасоса с покрывающим уровнем воды менее 3 метров от выходного патрубка насоса.

При подключении и эксплуатации Оборудования Потребитель обязан обеспечить защиту электродвигателя от перегрузок.

## 10. РЕКОМЕНДАЦИИ

При использовании электронасоса для водоснабжения домов рекомендуется использовать следующее дополнительное оборудование: станция управления насосом (**QSM** или **QST**) с защитой от сухого хода или пульт (**QEM** для однофазных насосов; **QET** - для трехфазных насосов.) производства фирмы ПЕДРОЛЛО; бак-гидроаккумулятор (**VT100 - VT1000**) производства фирмы **VAREM**; реле давления (**FSG/2** или **FYG/22**); манометр (**MR6** или **MR10**); пятивыводной тройник **R5**; обратный клапан **VR**; кабельная муфта.

## 11. ГАРАНТИИ ИЗГОТОВИТЕЛЯ

1. Изготовитель гарантирует исправную работу изделия в течение 24 месяцев со дня продажи при условии эксплуатации в соответствии с настоящим паспортом.
2. Гарантийные обязательства не распространяются на оборудование, получившее повреждения в результате:
  - неправильного электрического, гидравлического, механического подключения;
  - использования оборудования не по назначению или не в соответствии с руководством по монтажу и эксплуатации;
  - запуска Оборудования без воды (или иной перекачиваемой жидкости);
  - внешних механических воздействий, попадания внутрь оборудования посторонних предметов, либо нарушения правил транспортировки и хранения;
  - несоответствие электрического питания стандартам и нормам, указанным в Руководстве по монтажу и эксплуатации;
  - действий третьих лиц, либо непреодолимой силы;
  - дефектов систем, с которыми эксплуатировалось оборудование;
  - разборки или ремонта, произведенных лицом, не являющимся представителем Сервисного центра;
  - изменения конструкции изделия, не согласованного с заводом-изготовителем.
3. Гарантийное обслуживание осуществляется исключительно в Сервисных центрах, указанных в Техническом паспорте. **Гарантийные претензии принимаются только на насос с установленной кабельной муфтой без механических повреждений.**
4. Сервисный центр принимает оборудование на диагностику и ремонт при наличии:
  - 4.1. Правильно заполненного настоящего Руководства по эксплуатации (технического паспорта).
  - 4.2. Рекламации Потребителя с описанием условий установки и эксплуатации, а также описание неисправности.
  - 4.3. В случае если установку (монтаж) электронасоса производила специализированная организация, то необходимо указать ее адрес, телефон и номер лицензии на право проведения таких работ, представить Акт ввода в эксплуатацию Оборудования.
5. В целях принятия решения о направлении Товара в Сервисный центр, оперативного определения причин неисправности Товара Сервисный центр вправе запросить у Потребителя фотографии Товара. Обязательной является фотография информационной таблички на Товаре.
6. Ответственность за качество гарантийного ремонта несет Сервисный центр.
7. Информационные таблички и Технические паспорта на Оборудование, относящиеся к разным партиям продукции, могут содержать неидентичную информацию. Технические паспорта могут не отражать изменения, внесенные заводом-изготовителем. Недостатками/дефектами не является и не изменяет качественные характеристики Оборудования.
8. Завод-изготовитель оставляет за собой право вносить изменения в техническую документацию, маркировку, дизайн Оборудования, а также изменять конструкцию, не ухудшая технические характеристики Оборудования.

## УСЛОВИЯ ПОДАЧИ РЕКЛАМАЦИЙ

При подаче рекламации в сервисный центр необходимо предоставить:

1. Технический паспорт (правильно заполненный)
2. Краткое описание условий установки и эксплуатации, а также описание неисправности. В случае если установку (монтаж) электронасоса произвела специализированная строительная организация, то необходимо указать ее адрес, телефон и номер лицензии на право проведения таких работ.

## ВОЗМОЖНЫЕ НЕПОЛАДКИ

**ВНИМАНИЕ!** При монтаже и демонтаже электронасоса необходимо соблюдать правила техники безопасности, руководствуясь положениями, изложенными в «Типовой инструкции для стропальщиков, такелажников, зацепщиков, обслуживающих грузоподъемные механизмы», утвержденной Госгортехнадзором РФ «Правилами устройства и безопасной эксплуатации электротехнических установок промышленных предприятий МЭС».

При эксплуатации электронасоса руководствоваться «Правилами эксплуатации электротехнических установок сложной конструкции».

Неисправность	Причина	Устранение
<b>1.Насос не работает</b>	<b>А.</b> Нет электричества или происходят перепады электричества выше 5%. <b>Б.</b> Выключилось тепловое реле.  <b>В.</b> Повреждены электродвигатель или кабель. <b>Г.</b> Насос забился грязью и заклинил. Перекачиваемая жидкость на момент поломки не соответствует назначению насоса.	<b>А.</b> Соединить с системой обеспечения электричеством.  <b>Б.</b> Включить тепловое реле. Если оно снова выключилось, проверить напряжение и сопротивление обмоток электродвигателя. <b>В.</b> Проверить электродвигатель и кабель с помощью измерения сопротивления. <b>Г.</b> Заменить на насос, который предназначен для перекачиваемой жидкости. Произошло разовое засорение скважины сверху или под землей. Необходимо произвести диагностику скважины. По результатам диагностики произвести ремонт или чистку скважины.
<b>2.Насос работает с меньшей мощностью</b>	<b>А.</b> Электрическое напряжение не соответствует установленному. Неправильное направление вращения. <b>Б.</b> Погружение больше чем предусмотрено.  <b>В.</b> Вентили в напорной трубе частично закрыты / заблокированы. <b>Г.</b> Из-за загрязнения частично повреждена напорная труба.	<b>А.</b> См. «Электрическое подсоединение».  <b>Б.</b> Проверить погружение во время эксплуатации и сравнить с данными колодца (скважины) и насоса. Уменьшить глубину установки, отрегулировать насос дросселированием или заменить на большую модель с целью получения большей мощности. <b>В.</b> Отремонтировать / открыть вентили.  <b>Г.</b> Измерить давление и сравнить с вычисленными показателями. Прочистить или сменить напорную трубу или заменить на насос с большей мощностью.
<b>3.Насос работает, но не качает воду</b>	<b>А.</b> Нет воды или слишком низкий уровень воды.  <b>Б.</b> Обратный клапан (в случае, если он установлен) заблокирован в закрытом положении. <b>В.</b> Забилась решетка в заборной части. <b>Г.</b> Пропускают трубы.	<b>А.</b> Проверить, чтобы уровень воды во время эксплуатации был минимум на 3 метра выше заборной части насоса. <b>Б.</b> Вытащить насос и заменить или отремонтировать клапан.  <b>В.</b> Вытащить насос и очистить решетку в заборной части. <b>Г.</b> Проверить и починить трубы.

**Во всех остальных случаях обращайтесь в сервисные центры.**



## 12. КОМПЛЕКТНОСТЬ

- Насос **4BLOCK** \_\_\_\_\_ (указать марку насоса) 1 шт.
- Кабель питания **PBS-P** 20 метров
- Коробка упаковочная 1 шт.
- Паспорт 1 шт.
- Номер партии изготовления \_\_\_\_\_

---

### Условные обозначения

- **Однофазный:** 230В - 50 Гц
- **Трехфазный:** до 4,0 кВт: 230В/400В–50Гц
- **Трехфазный:** до 5,5 кВт: 400В/690В–50Гц
- **N** - новая модель (новинка)
- **m** - однофазная модель
- **PD** –двигатель насоса **PEDROLLO** (Италия), маслonaполненный
- **PS** –двигатель насоса **PEDROLLO** (Италия), водонаполненный
- **FK** –двигатель насоса **FRANKLIN ELECTRIC** (США), водонаполненный
- **Q** -производительность, м<sup>3</sup>/час (л.с.)
- **H** -напор, м

---

### Гарантийные сервисные центры:

- г. Москва, ул.16-я Парковая, д.30 (105 км МКАД, въезд через стоянку магазина «Метро») тел.: 8 495 988-81-74; E-mail: [ServisPedrollo@mail.ru](mailto:ServisPedrollo@mail.ru);
- г. Москва, ул. Борисовские пруды, д.1, корп. 72, офис 101 тел.: 8 925 663-56-07, E-mail: [6635607@mail.ru](mailto:6635607@mail.ru)
- Московская обл., г. Воскресенск, с. Новлянское, д.44/1 тел.: 8 926 141-69-53; E-mail: [1416953@mail.ru](mailto:1416953@mail.ru);

Официальный дистрибьютор **PEDROLLO S.p.A.** в России

Телефон: (800) 555-05-83; (495) 120-14-14; Web: [www.pedrollo.ru](http://www.pedrollo.ru)

**ВНИМАНИЕ!** Гарантия действительна только при правильном заполнении технического паспорта.

При рекламации в сервисный центр необходимо предъявить технический паспорт, товарный чек.

**На рассмотрение принимаются только чистые насосы.**

С характеристиками оборудования и гарантийными условиями ознакомлен \_\_\_\_\_



Дата продажи: “ \_\_\_\_ ” \_\_\_\_\_ 20\_\_ г.

Продавец: \_\_\_\_\_  
(название организации)

Адрес: \_\_\_\_\_  
М.П