

TOP MULTI

Погружные многоступенчатые насосы

 Чистая вода

 В быту

 В коммунальном секторе



РАБОЧИЙ ДИАПАЗОН

- Производительность до **120 л/мин** (7,2 м³/ч)
- Напор до **42 м**

ЭКСПЛУАТАЦИОННЫЕ ОГРАНИЧЕНИЯ

- Глубина погружения до **10 м**
(с кабелем электропитания соответствующей длины)
- Температура жидкости до **+40 °С**
- Минимальный уровень осушения **22 мм**
- Продолжительный режим работы электродвигателя **S1**

ИСПОЛНЕНИЕ И НОРМЫ БЕЗОПАСНОСТИ

В комплекте:

- кабель питания длиной **10 м**
- внешний поплавковый выключатель
- штуцер для подсоединения шланга Ø 35 мм
- штуцер с обратным клапаном

EN 60335-1
IEC 60335-1
CEI 61-150

EN 60034-1
IEC 60034-1
CEI 2-3



СЕРТИФИКАЦИЯ

Сертифицированная система менеджмента DNV
ISO 9001: Система менеджмента качества
ISO 14001: Экологический менеджмент



ОБЛАСТИ ПРИМЕНЕНИЯ И УСТАНОВКА

Насосы **TOP MULTI**® рекомендуются для перекачивания чистой воды и жидкостей, химически неагрессивных по отношению к конструкционным материалам насоса.

Благодаря высокой эффективности и надежности они подходят для хозяйственно-бытового водоснабжения из водоёмов, баков или относительно глубоких колодцев, забора дождевой воды из резервуаров для ручного полива или питания ирригационной системы и в системах повышения давления т.д.

ПАТЕНТЫ - МАРКИ - МОДЕЛИ

- Зарегистрированная ЕС модель № 000885587
- Зарегистрированная модель № 0001334477 TOP MULTI®

ИСПОЛНЕНИЕ ПО ЗАКАЗУ

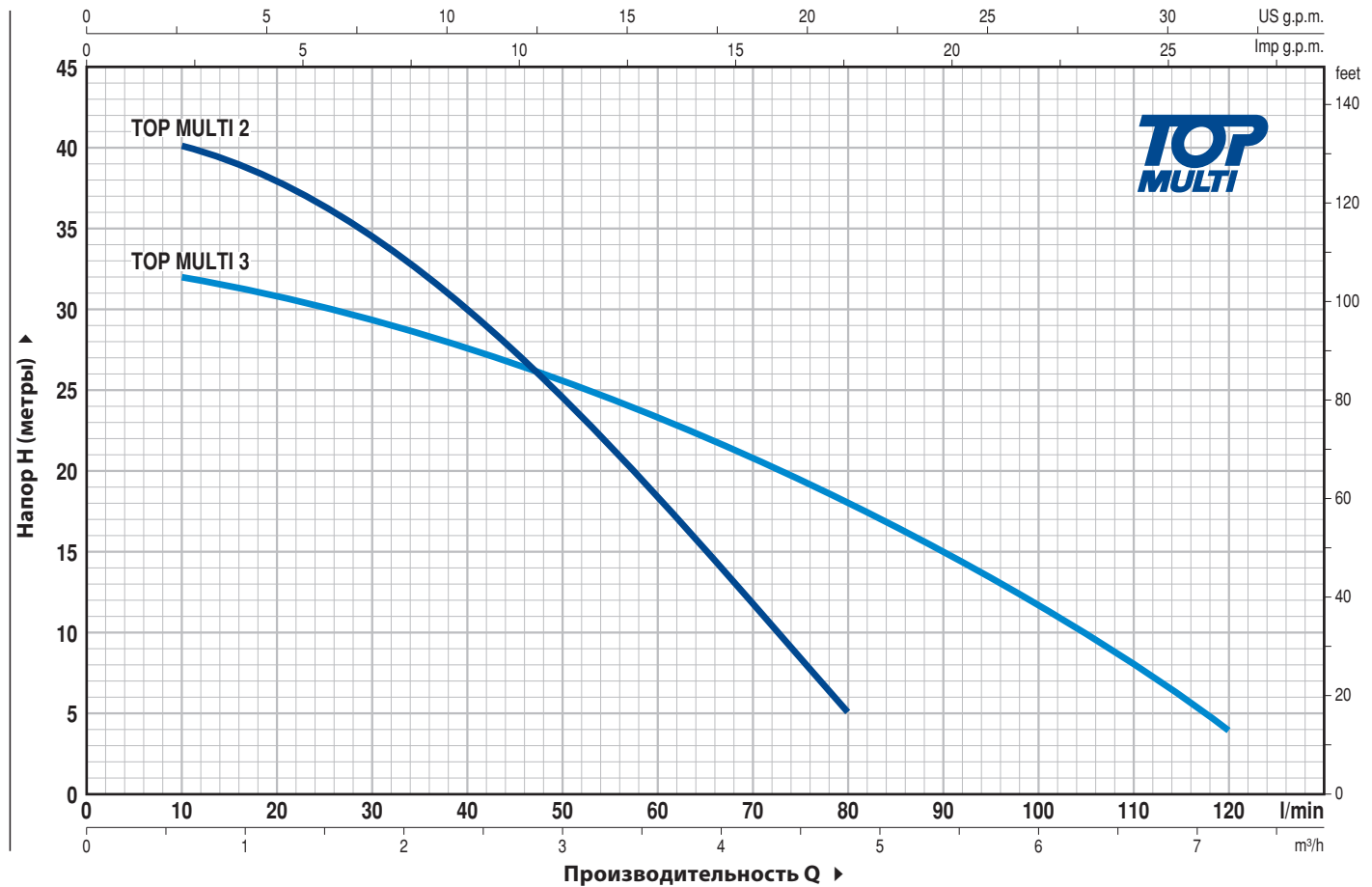
- Электронасос без внешнего поплавкового выключателя
- Другое напряжение питания или частота 60 Гц

ГАРАНТИЯ

2 года в соответствии с нашими общими условиями продажи

РАБОЧИЕ ХАРАКТЕРИСТИКИ И ТЕХНИЧЕСКИЕ ДАННЫЕ

50 Гц n= 2900 об/мин



ТИП	МОЩНОСТЬ (P2)		Q	Flow Rate (Q)															
	кВт	л.с.		л/мин	0	0,6	1,2	1,8	2,4	3,0	3,6	4,2	4,8	5,4	6,0	6,6	7,2		
Однофазный				0	10	20	30	40	50	60	70	80	90	100	110	120			
TOP MULTI 2	0,55	0,75	H метры	42	40	38	34	30	24	18	11,5	5							
TOP MULTI 3	0,55	0,75		33	32	31	29,5	28	25,5	23	20,5	18	15	12	8	4			

Q - Производительность H - Общий манометрический напор

Допустимое отклонение характеристик насосов соответствует классу 3B согласно EN ISO 9906.

TOP MULTI

ПОЗ. КОМПОНЕНТ

КОНСТРУКТИВНЫЕ ХАРАКТЕРИСТИКИ

1	НАПОРНЫЙ КОРПУС	Технополимер, усиленный стекловолокном, патрубок с резьбой согласно ISO 228/1
2	КОРПУС НАСОСА И ВСАСЫВАЮЩАЯ РЕШЕТКА	Технополимер, усиленный стекловолокном
3	КОЖУХ ДВИГАТЕЛЯ	Нержавеющая сталь AISI 304
4	РАБОЧИЕ КОЛЕСА	Noryl FE1520PW
5	ДИФФУЗОРЫ	Noryl FE1520PW, с противоизносными кольцами
6	ВАЛ ДВИГАТЕЛЯ	Нержавеющая сталь EN 10088-3 - 1.4104

7 ДВОЙНОЕ МЕХАНИЧЕСКОЕ ТОРЦЕВОЕ УПЛОТНЕНИЕ ВАЛА С ПРОМЕЖУТОЧНОЙ МАСЛЯНОЙ КАМЕРОЙ

Уплотнение Тип	Вал Диаметр	Позиция	Материалы		
			Неподвижное кольцо	Вращающееся кольцо	Эластомер
STA-13R	Ø 13 мм	Сторона двигателя	Керамика	Графит	NBR
STA-12R SIC	Ø 12 мм	Сторона насоса	Керамика	Карборунд	NBR

8 ПОДШИПНИКИ 6202 ZZ - C3 / 6201 ZZ

9 КОНДЕНСАТОР

Емкость
(230 В или 240 В)
12,5 µF 450 В

10 ЭЛЕКТРОДВИГАТЕЛЬ

TOP MULTI: однофазный 230 В - 50 Гц
с тепловой защитой, встроенной в обмотку.
– изоляция класса F,
– степень защиты IP X8

11 КАБЕЛЬ ЭЛЕКТРОПИТАНИЯ

Тип H07 RN-F, с вилкой Schuko
Стандартная длина 10 метров

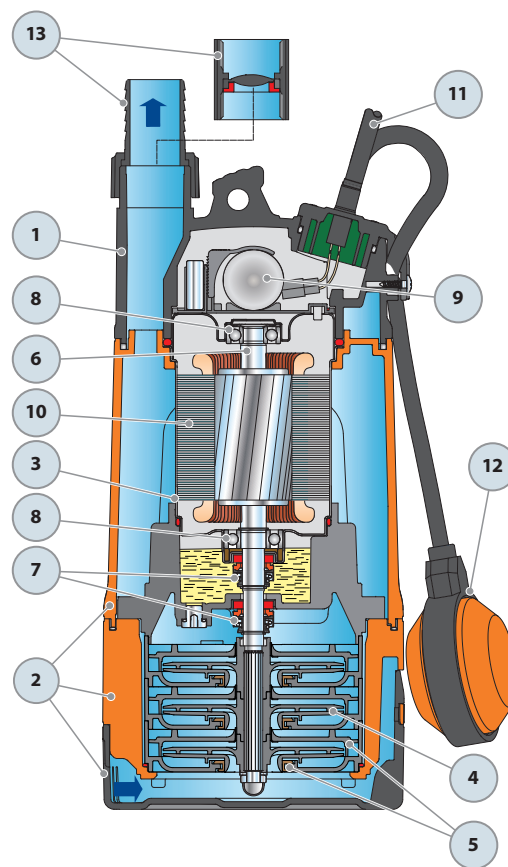
12 ВНЕШНИЙ ПОПЛАВКОВЫЙ ВЫКЛЮЧАТЕЛЬ

13 ШТУЦЕР И КОЛЬЦЕВАЯ ГАЙКА

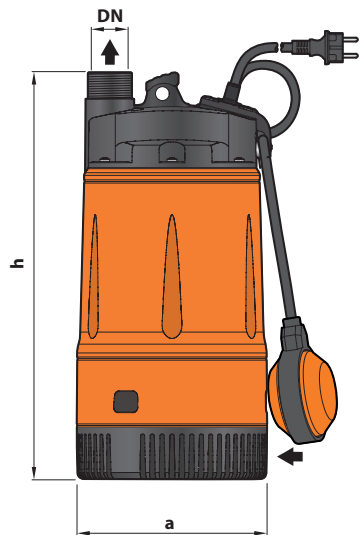
Штуцер Ø 35 мм для подсоединения шланга

ПАТРУБОК

С резьбой 1¼" согласно ISO 228/1, с встроенным откидным обратным клапаном (входит в комплект поставки)



РАЗМЕРЫ И ВЕС



Типовая схема монтажа



ТИП	ПАТРУБОК	ЧИСЛО СТУПЕНЕЙ	РАЗМЕРЫ, мм		кг
			a	h	
Однофазный	DN				
TOP MULTI 2	1 1/4"	3	178	380	9,4
TOP MULTI 3					

ПОТРЕБЛЯЕМЫЙ ТОК

ТИП	НАПРЯЖЕНИЕ	
	Однофазный	230 В
TOP MULTI 2	3,4 А	3,3 А
TOP MULTI 3	3,6 А	3,5 А

ПАЛЛЕТИЗАЦИЯ

ТИП	Перевозка автотранспортом
	Кол-во насосов
TOP MULTI 2	60
TOP MULTI 3	60

