



# FS 550

## ШУРУПОВЕРТ ДЛЯ ГИПСОКАРТОНА

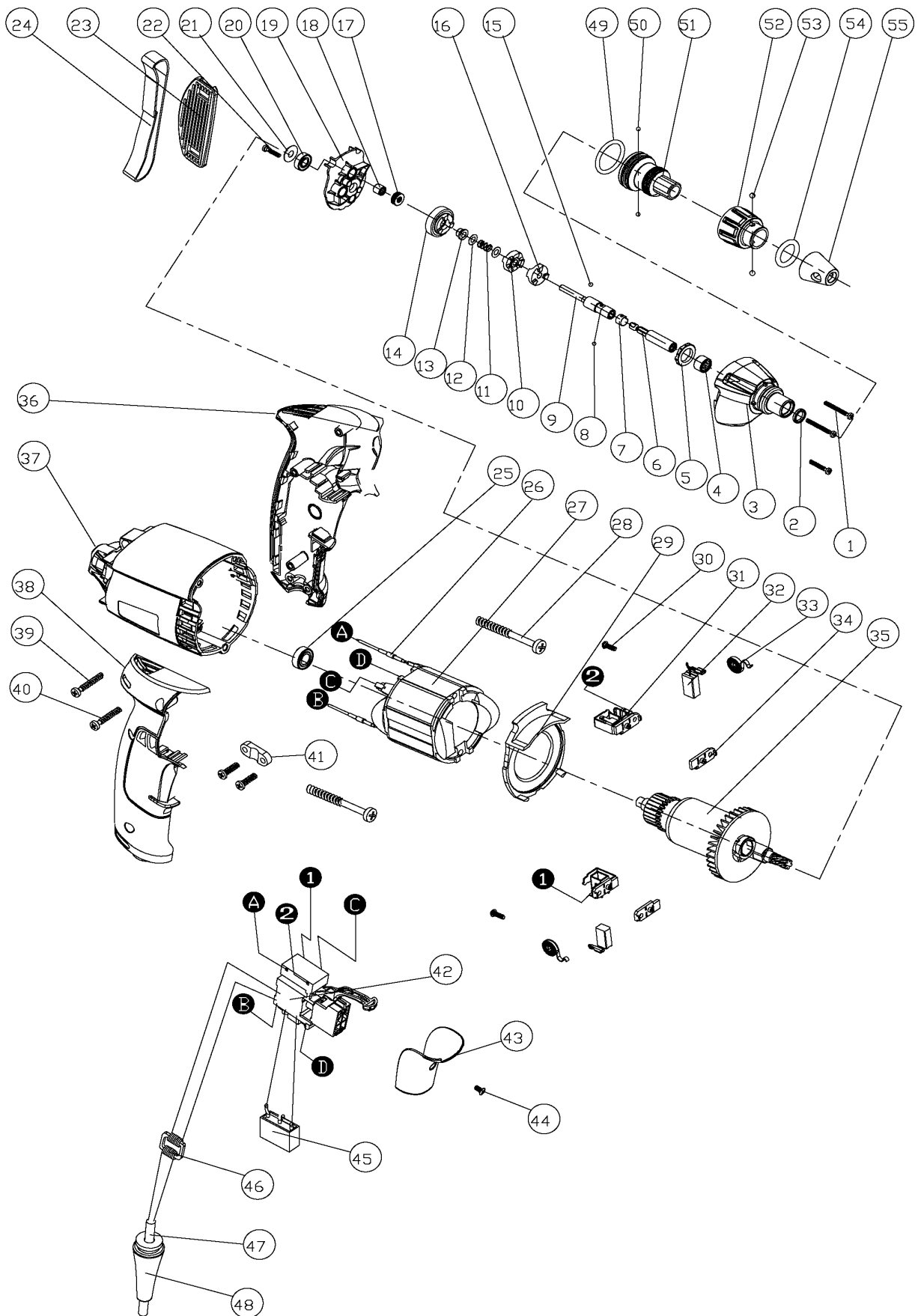
АРТИКУЛ: 120 30 1409

EAN8 - 20087968

РЕЛИЗ: 12.2021

**ДЕТАЛИРОВКА ИЗДЕЛИЯ**

***PATRIOT***





#	АРТИКУЛ	ОПИСАНИЕ	КОЛ-ВО
2	013542158	Уплотнительное кольцо корпуса редуктора	1
3	013542159	Корпус редуктора	1
4	013542160	Подшипник игольчатый держателя бит	1
5	013542161	Диск зацепления	1
6	013542162	Держатель бит	1
7	013542163	Фланец	1
8	013542164	Стальной шарик Ф3.5	1
9	013542165	Выходной вал (шпиндель)	1
10	013542166	Сцепление 1	1
11	013542167	Пружина сцепления	1
12	013542168	Шайбы сцепления	2
13	013542169	Подшипник скольжения	1
14	013542170	Шестерня редуктора	1
15	013542171	Стальной шарик Ф3	1
16	013542172	Сцепление 2	1
17	013542173	Упорный подшипник	1
18	013542174	Подшипник игольчатый выходного вала	1
19	013542175	Крышка редуктора	1
20	013542176	Подшипник крышки редуктора	1
2-22	013542177	Редуктор в сборе	1
23-24	013542178	Ремешок ручки в сборе	1
25	013542179	Подшипник ротора	1
27	013542180	Статор (L40/Ф58)	1
29	013542181	Пыльник статора	1
31	013542182	Щеткодержатель (комплект из 2 шт.)(металл)	1
32	013542183	Щетка угольная (комплект из 2 шт.)	1
33	013542184	Пружина щеткодержателя	2
35	013542185	Ротор (L40/Ф35)(6 зуб.)	1
36	013542186	Ручка левая часть	1
37	013542187	Корпус мотора	1
38	013542188	Ручка правая часть	1
42	013542189	Выключатель	1
43	013542190	Клавиша выключателя	1
45	013542191	Конденсатор 0.33 мФа	1
46	013542192	Катушка индуктивности	1
47	013542193	Сетевой кабель с вилкой	1
49	013542194	Уплотнительное кольцо основания держателя бит	1
50	013542195	Стальной шарик	2
51	013542196	Основание держателя бит	1
52	013542197	Крышка основания держателя бит	1
53	013542198	Стальной шарик	2
54	013542199	Уплотнительное кольцо наконечника держателя бит	1
55	013542200	Наконечник держателя бит	1

# ***PATRIOT***

**ТЕХНИЧЕСКАЯ ПОДДЕРЖКА:**

Единый телефон сервисной службы: 8-800-2222-768.

[service@onlypatriot.com](mailto:service@onlypatriot.com)

ИЗГОТОВИТЕЛЬ ОСТАВЛЯЕТ ЗА СОБОЙ ПРАВО ВНОСИТЬ ИЗМЕНЕНИЯ В КОНСТРУКЦИЮ И ПРИНЦИПИАЛЬНУЮ СХЕМУ ИЗДЕЛИЯ, НЕ УХУДШАЮЩИЕ ЕГО ХАРАКТЕРИСТИК.

[www.onlypatriot.com](http://www.onlypatriot.com)