



**ПАСПОРТ
И
РУКОВОДСТВО ПО ЭКСПЛУАТАЦИИ**

ТЕЛЕЖКИ ДЛЯ ГАЗОВЫХ БАЛЛОНОВ



Содержание

1. Описание и работа

1.1. Назначение изделия.....	3
1.2. Основные характеристики.....	4
Тележки для газовых баллонов.....	4
Промышленная серия - колеса для специальных тележек (резиновая покрышка).....	4

2. Использование по назначению

2.1 Техническое обслуживание.....	4
2.2 Меры предосторожности.....	5

3. Гарантийные обязательства.....

5

Отметки о периодических проверках и ремонте.....

6

ВНИМАНИЕ! Вся информация, приведенная в данном руководстве, основана на данных, доступных на момент печати. Производитель оставляет за собой право вносить изменения в конструкцию изделия без предварительного уведомления, если эти изменения не ухудшают потребительских свойств и качества продукции.

1. Описание и работа

1.1 Назначение изделия

Серия ГБ-1 предназначена для перевозки одного баллона (кислород, ацетилен, углекислота и т.д.) Баллон укладывается в специальное ложе, крепление осуществляется оцинкованной цепью с простой и надежной фиксацией. Серия комплектуется колесами Φ -250 мм из литой резины. Покраска изделия – порошковая, высокотемпературная. Цвет – темно синий.

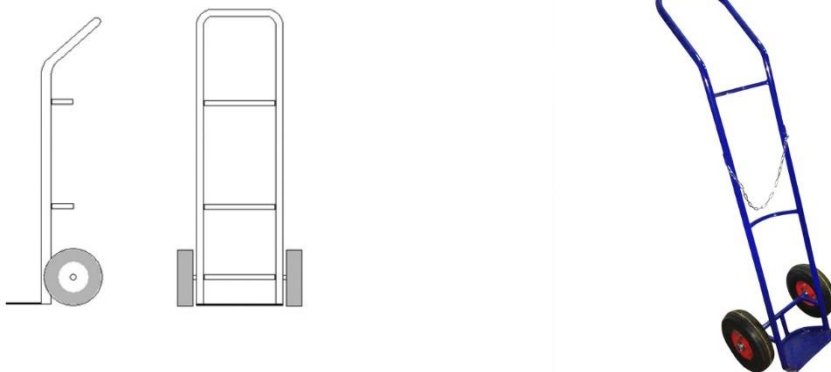


Рисунок 1. Тележка для бочек ГБ-1.

Серия ГБ-2 предназначена для перевозки двух баллонов (кислород - ацетилен, кислород - кислород и т.д.) Баллоны укладываются в специальное ложе, крепление осуществляется оцинкованной цепью с простой и надежной фиксацией. Наличие третьего поворотно-опорного колеса Φ -160 мм., обеспечивает легкость и плавность хода. Покраска изделия – порошковая, высокотемпературная.

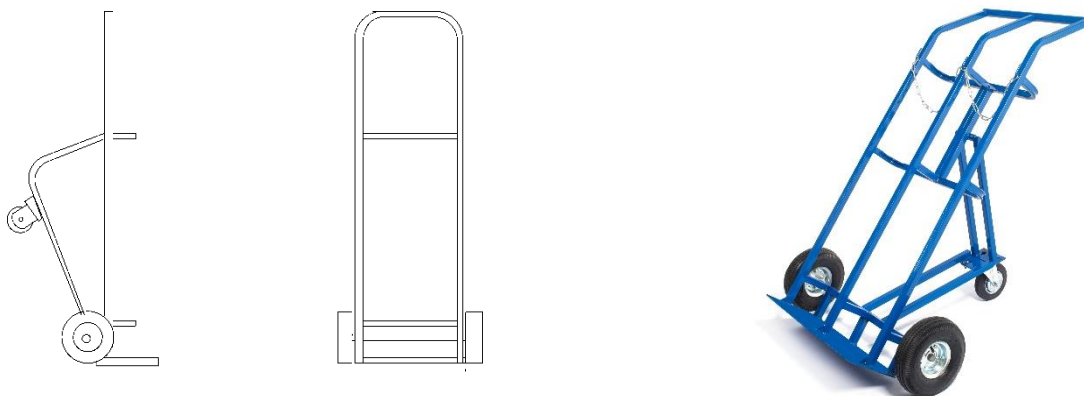


Рисунок 2. Тележка для бочек ГБ-2.

Тележка для газовых баллонов пропана ПР-1 обеспечивает быструю и безопасную транспортировку одного баллона с газом. Представленная ниже тележка для баллонов изготавливается из металлического профиля, что обеспечивает конструкции прочность и надежность, необходимые в условиях частой эксплуатации при транспортировке баллонов.

Конструкция тележки дополнительно включает оцинкованную цепь, предназначенную для надежной фиксации баллона при его транспортировке.

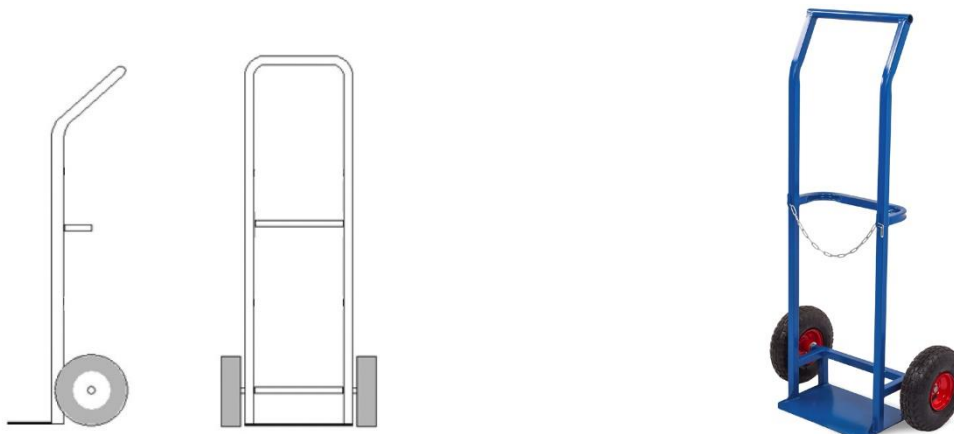


Рисунок 3. Тележка для бочек ПР-1.

Тележка предназначена для перевозки двух баллонов (кислород+пропан) или других аналогичных баллонов на складах, базах и цехах предприятий. Конструкция сварная, выполнена из трубы круглого сечения. Фиксация баллона оцинкованной цепью. Наличие третьего поворотного-опорного колеса Ф-160 мм.



Рисунок 4. Тележка для бочек ТГК-П.

1.2 Основные характеристики

Тележки для газовых баллонов.

Модель	Артикул	Грузоподъемность*, кг	Размеры, мм	Диаметр колес*, мм	Объем баллона, л	Объем, м ³	Масса, кг
ГБ-1 (с колесами)	1012418	160	510x440x1380	250	1*40	0,30	9,6 (с учетом колес)
ГБ-2 (с колесами)	1012419	260	760x330x1430	250 поворотное 160	2*40	0,36	14,5 (с учетом колес)
ГБ-1 (без колес)	1010041	160	510x440x1380	250	1*50	0,30	4,6 (без колес)
ГБ-2 (без колес)	1010042	260	760x330x1430	250 поворотное 160	2*40	0,36	9,5 (без колес)
ПР-1 (без колес)	1010043	260	490x335x1380	250	1*50	0,24	9,3 (без колес)
ПР-1 (с колесами)	1012420	260	490x335x1380	250	1*50	0,24	14,3 (с учетом колес)
ТГК-П (с колесами)	1012421	260	800*370*1430	250 поворотное 160	1*40+1*50	0,42	16,5 (с учетом колес)
ТГК-П (без колес)	1010044	260	800*370*1430	200/250* поворотное 160	1*40+1*50	0,42	10,0 (без колес)

Дата продажи:

МП:

Кол-во:

шт

*Грузоподъемность, кг – грузоподъемность зависит от размера поставленных колес.

*Диаметр колес, мм- возможно выбрать размер колес.

Промышленная серия - колеса для специальных тележек (резиновая покрышка).

Рисунок 5. Колесо резиновая покрышка.



2. Использование по назначению

2.1 Техническое обслуживание

Тележку следует эксплуатировать при температуре окружающей среды от -20°C до +40°C.

Периодически, не реже одного раза в неделю, необходимо проверять давление в шинах, которое должно находиться в диапазоне 1,8-2,0 атм.

Периодически, не реже одного раза в год, необходимо производить смазку подшипников колес консистентными смазками, такими как:

- ССКА 3/7-2 ГОСТ 4366-76,
- ЦИАТИМ 201 ГОСТ 6267-74, или аналогичными смазками других производителей.

Перед началом работы необходимо произвести внешний осмотр тележки, проверить надёжность крепления рукояток и колёс.

Во время эксплуатации тележка должна поддерживаться в чистоте, также следует избегать наматывания нитей на оси колес.

Тележки должны эксплуатироваться только при наличии ровных, гладких, твердых и чистых полов.

Вес груза не должен превышать рабочую нагрузку тележки.

2.2 Меры безопасности



- Не перегружайте тележку.
- Не перевозите груз, габариты которого значительно превышают размеры платформы.
- Запрещено использовать тележку в качестве прицепа к другим транспортным средствам.
- Запрещено перевозить на тележке людей.
- Запрещено работать на наклонных поверхностях.

3. Гарантийные обязательства

Оборудование марки TOR, представленное в России и странах Таможенного союза, полностью соответствует Техническому регламенту Таможенного союза ТР ТС 010/2011 «О безопасности машин и оборудования», что подтверждается декларациями соответствия.

Продукция, поставляемая на рынок стран Европейского союза, соответствует требованиям качества Directive 2006/42/EC on Machinery Factsheet for Machinery и имеет сертификат CE.

Система управления качеством TOR industries контролирует каждый этап производства в независимости от географического расположения площадки. Большинство наших производственных площадок сертифицированы по стандарту ISO 9001:2008.

Всю необходимую документацию на продукцию можно получить, обратившись в филиал или к представителю/дилеру в вашем регионе/стране.

Гарантийный срок устанавливается 12 месяцев со дня продажи конечному потребителю, но не более 30 месяцев со дня изготовления.

ГАРАНТИИ НЕ РАСПРОСТРАНЯЮТСЯ НА:



- Детали, подверженные рабочему и другим видам естественного износа, а также на неисправности оборудования, вызванные этими видами износа.
- Неисправности оборудования, вызванные несоблюдением инструкций по эксплуатации или произошедшие вследствие использования оборудования не по назначению, во время использования при ненормативных условиях окружающей среды, ненадлежащих производственных условий, в следствие перегрузок или недостаточного, ненадлежащего технического обслуживания или ухода.
- При использовании оборудования, относящегося к бытовому классу, в условиях высокой интенсивности работ и тяжелых нагрузок.
- На профилактическое и техническое обслуживание оборудования, например, смазку, промывку, замену масла.
- На механические повреждения (трещины, сколы и т.д.) и повреждения, вызванные воздействием агрессивных сред, высокой влажности и высоких температур, попаданием инородных предметов в вентиляционные отверстия электрооборудования, а также повреждения, наступившие в следствие неправильного хранения и коррозии металлических частей.
- Оборудование, в конструкцию которого были внесены изменения или дополнения.

В целях определения причин отказа и/или характера повреждений изделия производится техническая экспертиза сроком 10 рабочих дней с момента поступления оборудования на диагностику. По результатам экспертизы принимается решение о замене/ремонте изделия. При этом изделие принимается на экспертизу только в полной комплектации, при наличии паспорта с отметкой о дате продажи и штампом организации-продавца.

Срок консервации 3 года.

Порядок подачи рекламаций:

- Гарантийные рекламации принимаются в течение гарантийного срока. Для этого запросите у организации, в которой вы приобрели оборудование, бланк для рекламации и инструкцию по подаче рекламации.
- В случае действия расширенной гарантии, к рекламации следует приложить гарантийный сертификат расширенной гарантии.
- Оборудование, отосланное дилеру или в сервисный центр в частично или полностью разобранном виде, под действие гарантии не подпадает. Все риски по пересылке оборудования дилеру или в сервисный центр несет владелец оборудования.
- Другие претензии, кроме права на бесплатное устранение недостатков оборудования, под действие гарантии не подпадают.

