



ПАСПОРТ
И
РУКОВОДСТВО ПО ЭКСПЛУАТАЦИИ

**ВОДЯНОЙ НАСОС
С БЕНЗИНОВЫМ ДВИГАТЕЛЕМ
TOR TR-T / TOR TR-X**



Содержание

1. Описание и работа

1.1 Основные характеристики.....	3
----------------------------------	---

2. Использование по назначению

2.1 Порядок установки, подготовка и работа.....	4
---	---

2.2 Техническое обслуживание.....	6
-----------------------------------	---

2.3 Меры предосторожности.....	8
--------------------------------	---

3. Гарантийные обязательства.....	9
-----------------------------------	---

Гарантийное свидетельство.....	10
--------------------------------	----

Отметки о периодических проверках.....	11
--	----

ВНИМАНИЕ! Вся информация, приведенная в данном руководстве, основана на данных, доступных на момент печати. Производитель оставляет за собой право вносить изменения в конструкцию изделия без предварительного уведомления, если эти изменения не ухудшают потребительских свойств и качества продукции.

1. Описание и работа

1.1 Основные характеристики

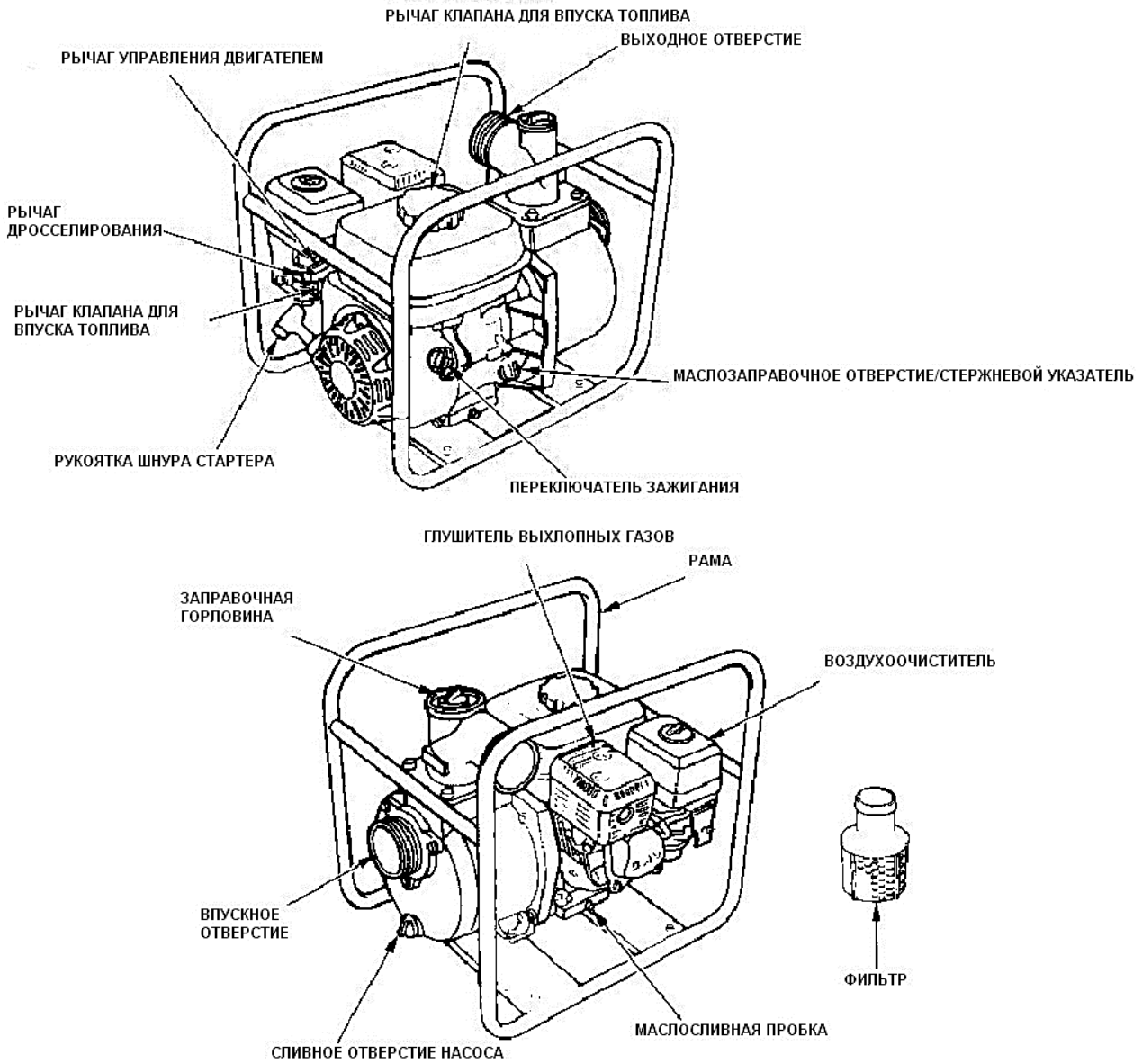


Рисунок 1.

Модель	TOR TR20X (для чистой воды)	TOR TR30X (для чистой воды)	TOR TR30ET (для грязной воды)
Артикул	1244870	2216503	2948780
Производительность, л/мин	600	1000	1300
Присоединительные размеры, дюйм	2	3	3
Максимальный напор, м	28		
Глубина всасывания, м	8		
Мощность двигателя, л. с.	5,5	5,5	6,5
Объем топливного бака, л	2,3	3,6	3,6
Объема картера, л	0,6	0,6	0,6
Топливо	АИ-92		
Моторное масло	10W-SAE (четырёхтактное)		
Фракция, мм	0,8		

Дата продажи:

МП:

Кол-во:

шт.

Комплектность поставки

1. Свечной ключ 1 шт,
2. Рычаг свечного ключа -2 шт
- 3.Штуцер – 2 шт,
4. Прокладка ---- 2 шт,,
5. Хомут --- 3 шт,
6. Фильтр --- 1 набор

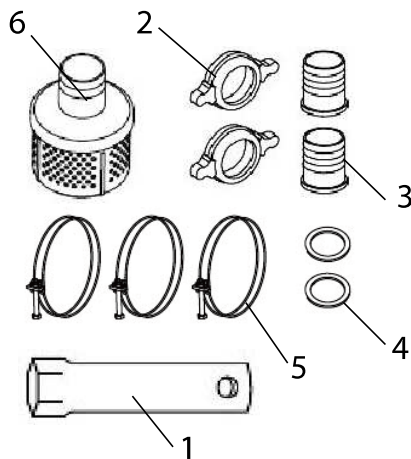


Рисунок 2.

Органы управления

Топливный кран (рисунок 3)- открывает и закрывает топливопровод между топливным баком и карбюратором.

Рычаг топливного крана должен находиться в положении «ВКЛЮЧЕНО», чтобы запустить двигатель.

Если двигатель не используется, установите рычаг клапана впуска топлива в положение «ВЫКЛЮЧЕНО», чтобы предотвратить затопление карбюратора и утечку топлива.

Выключатель зажигания (рисунок 4) - контролирует систему зажигания двигателя. Переключатель зажигания должен находиться в положении «ВКЛЮЧЕНО», чтобы запустить двигатель. Установка выключателя зажигания в положение «ВЫКЛЮЧЕНО» остановит работу двигателя.

Дроссельная заслонка (рисунок 5) - заслонка открывает и закрывает дроссельный клапан в карбюраторе. Если дроссельная заслонка находится в положении «ЗАКРЫТО», горючая смесь начинает обогащаться для последующего запуска холодного двигателя. Установка дроссельной заслонки в положение «ОТКРЫТО» приводит к активизации двигателя посредством поступления обогащенной горючей смеси.

Рычаг управления двигателем (рисунок 6) - Рычаг управления двигателем контролирует его скорость. Перемещение рычага в то или иное положение, как показано на рисунке, заставляет двигатель двигаться быстрее или медленнее. Мощность насоса зависит от настройки рычага управления двигателем. Установка рычага в положение, обеспечивающее наивысшую скорость, приведет к максимальному увеличению производительности насоса. Перемещение рычага в положение, обеспечивающее наименьшую скорость, понизит мощность насоса. Натягивание шнура стартера позволяет завести двигатель.

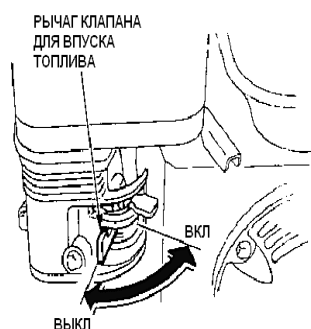


Рисунок 3.

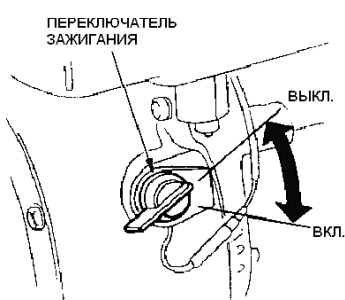


Рисунок 4.

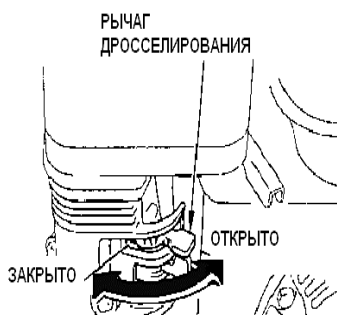


Рисунок 5.

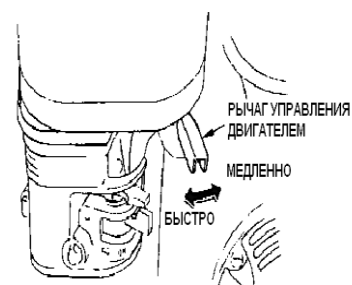


Рисунок 6.

Система предупреждения низкого уровня масла - создана для предотвращения повреждения двигателя из-за недостаточного количества масла в картере.

Данная система автоматически отключает двигатель до того, как уровень масла в картере упадет ниже безопасного предела (переключатель зажигания останется в положении «ВКЛЮЧЕНО»).

Если двигатель остановился и не возобновил работу, проверьте уровень масла, прежде чем выявлять неисправности других деталей оборудования.

Используйте моторное масло для четырёхтактных двигателей – SAE 5W-40.

2. Использование по назначению

2.1 Порядок установки, подготовка и работа

Подготовка к работе



ВНИМАНИЕ!

- Ваша безопасность зависит только от Вас. Немного времени, потраченного на подготовительные работы, значительно уменьшат риск нанесения вреда Вашему здоровью.
- Внимательно прочитайте данное руководство по эксплуатации. Разберитесь, как функционируют средства управления и как с ними работать.
- Ознакомьтесь с насосом, перед тем как Вы начнете перекачивать воду. Узнайте, что следует делать в случае возникновения непредвиденных обстоятельств.
- Убедитесь, что Вы перекачиваете безопасные вещества. Данный насос перекачивает только воду и не может быть использован для личных потребностей.



- Для Вашей безопасности, а также для продления срока службы оборудования, проверьте его состояние перед началом работы. Перед тем, как включить насос, убедитесь, что он находится в исправном состоянии или прошел ремонт у специалиста.
- Неправильное обслуживание мотопомпы, а также отсутствие необходимого ремонта могут привести к нарушению нормальной работы оборудования и нанесению тяжкого вреда здоровью.
- Обязательно осматривайте и проводите необходимый ремонт оборудования перед его использованием.
- Выхлопной газ содержит ядовитый угарный газ, вдыхание которого может привести к необратимым последствиям. Никогда не запускайте двигатель в закрытом гараже или на ограниченной по размерам площади.
- Чтобы предотвратить опасность возникновения пожара, установите работающий насос как минимум на расстоянии 3 фута (1 метр) от стен здания и других видов оборудования. Держите легко воспламеняемые предметы на безопасном расстоянии от двигателя.
- Перед началом проверки насоса, убедитесь, что оборудование расположено на ровной поверхности, а переключатель зажигания находится в положение «ВЫКЛЮЧЕНО».

Эксплуатация



ВНИМАНИЕ:

- Не запускайте двигатель мотопомпы в закрытом помещении, например, в гараже. Выхлопы двигателя содержат ядовитый угарный газ, который быстро концентрируется в закрытом помещении и может вызвать сильное отравление и даже смерть.
- Перекачивайте только техническую воду. Перекачивание воспламеняющихся жидкостей, таких как бензин или топливное масло, может вызвать возгорание или взрыв, что повлечет за собой серьезные увечья. Перекачивание морской воды, напитков, кислот, химических растворов и других жидкостей, вызывающих коррозию, может повредить насос.

Установка мотопомпы (рисунок 7)

Для лучшей работы мотопомпы, установите его рядом с водой, используя шланги необходимой длины. Это позволит обеспечить максимальную производительность мотопомпы за короткое время.

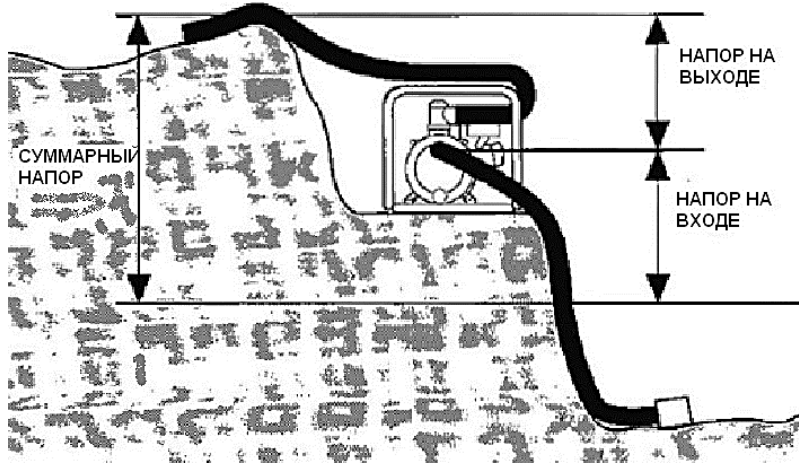


Рисунок 7.

Установка всасывающего шланга (рисунки 8, 9)

Используйте серийно выпускаемый шланг, шланговый соединитель, а также хомут шланга, которые поставляются вместе с мотопомпой. Всасывающий шланг должен обладать прочными стенками или стальной проволочной конструкцией.

Используйте хомут для надежного скрепления всасывающего шланга и шлангового соединителя, это предотвратит утечку воздуха и потерю напора. Убедитесь, что уплотнение шлангового соединителя не повреждено.

Установите фильтр (предоставляется вместе с мотопомпой) на противоположный конец всасывающего шланга и закрепите его хомутом. Фильтр предотвратит загрязнение и повреждение мотопомпы мусором.

Прикрутите шланговый соединитель к всасывающему отверстию мотопомпы.

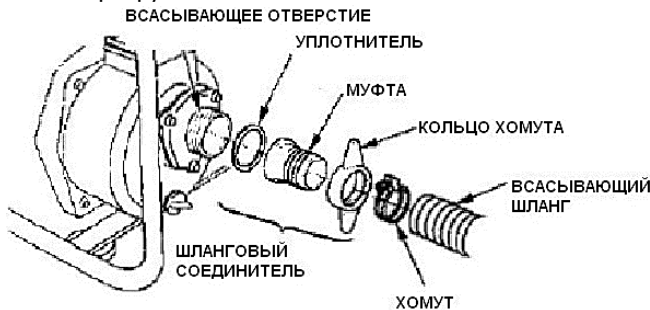
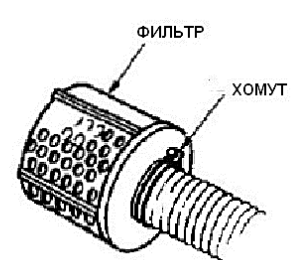


Рисунок 8.



Рисунок 9.



Установка выпускного шланга

Используйте серийно выпускаемый шланг, шланговый соединитель, а также хомут шланга, предоставляемые вместе с мотопомпой.

Лучше всего использовать короткий шланг большого диаметра, это позволит уменьшить трение жидкости и увеличить производительность насоса. Использование длинного шланга с небольшим диаметром увеличит трение жидкости и понизит мощность мотопомпы.

Крепко прикрутите хомут, чтобы предотвратить отсоединение выпускного шланга под высоким давлением.



Рисунок 10.

Заливка насоса (рисунок 11)

Перед запуском двигателя, снимите крышку заливочного отверстия с камеры насоса и полностью заполните камеру водой. Затем, крепко прикрутите крышку на место.



ВНИМАНИЕ!

Эксплуатация мотопомпы без заливки водой приведет к повреждению уплотнений мотопомпы. Если Вы начали работу с мотопомпой без предварительной заливки водой, немедленно отключите двигатель и дождитесь охлаждения мотопомпы перед тем, как наполнить ее водой.

ЗАПРАВОЧНАЯ ГОРЛОВИНА

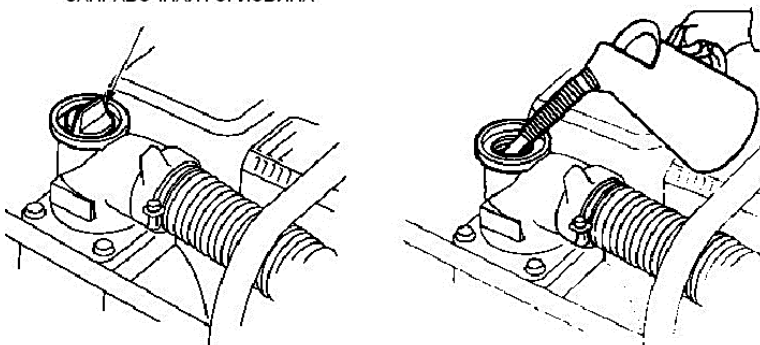


Рисунок 11.

2.2 Техническое обслуживание

Хранение, подготовка к хранению

Для того чтобы сохранить внешний вид вашей мотопомпы и уберечь ее от поломок, необходимо как следует подготовить ее к хранению. Следуя нижеприведенным рекомендациям, вы сможете уберечь свою мотопомпу от ржавчины и коррозии, а также облегчите себе работу при последующем запуске аппарата.

Чистка

1. Вымойте двигатель и помпу - Двигатель необходимо мыть вручную, следя при этом за тем, чтобы вода не попадала в воздухоочиститель или отверстие глушителя. Оберегайте рычаги управления, а также иные компоненты, которые трудно высушить, от попадания воды, поскольку вода вызывает образование ржавчины.



ВНИМАНИЕ!

- Использование садового шланга или моечных аппаратов, подающих воду под давлением, может привести к попаданию воды в воздухоочиститель или отверстие глушителя.
- Попадание воды на раскаленный двигатель может привести к поломке. Если двигатель работал, подождите хотя бы полчаса, пока он остынет, а затем приступайте к мытью.

2. Насухо вытрите все доступные поверхности.

3. Наполните камеру помпы чистой свежей водой и дайте помпе поработать на открытом воздухе, пока он не нагреется до нормальной рабочей температуры, а вся вода, попавшая на поверхность, не испарится.



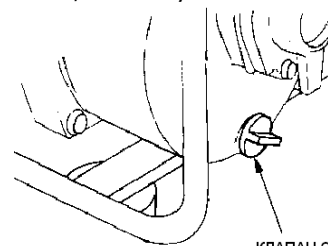
ВНИМАНИЕ!

Если вы не нальете в камеру воды, может пострадать изоляция. Перед тем, как запустить двигатель, проверьте наличие воды.

. Остановите двигатель и дайте ему остыть.

2. Откройте клапан сливного отверстия и промойте насос изнутри чистой свежей водой. Слейте воду, а затем закройте клапан сливного отверстия.

3. Вымойте и высушите насос, покройте участки, на которых краска или покрытие повреждены, тонким слоем масла. Смажьте рычаги управления специальной силиконовой смазкой, продающейся в аэрозольной форме.



КЛАПАН СЛИВНОГО ОТВЕРСТИЯ

Рисунок 12.

Горючее

В процессе хранения бензин окисляется и теряет свои свойства. Использование старого бензина может привести к затруднениям при пуске двигателя, а также вызывает образование отложений, которые нарушают нормальную работу топливной системы. Если во время хранения испортится бензин, вам, возможно, придется ремонтировать или заменять карбюратор, а также другие компоненты топливной системы.

Время, в течение которого вы можете не сливать бензин без опасений за исправность аппарата, зависит от нескольких факторов, включая марку бензина, температуру хранения, а также уровень бензина в баке. Если бак заполнен не полностью, воздух, присутствующий в системе, ускорит порчу бензина. Высокая температура хранения тоже этому способствует. Проблемы с бензином могут появиться через несколько месяцев, или даже меньше, если вы залили в бак несвежий бензин.

Гарантия поставщика не распространяется на случаи повреждения топливной системы или проблемы с работой двигателя, ставшие следствием неправильного хранения аппарата.

Вы можете увеличить срок хранения бензина, добавив в него специальный стабилизирующий компонент. Кроме того, чтобы избежать проблем, вы можете просто слить бензин из бака и карбюратора.

Добавление стабилизатора

Перед тем, как добавить в горючее стабилизатор, заполните бак свежим бензином. Если бак заполнен не полностью, воздух, присутствующий в системе, ускорит порчу бензина. Если вы храните канистру с топливом для пополнения бака, следите за тем, чтобы бензин в ней был свежий.

1. Следуя инструкциям производителя, добавьте стабилизатор в бензин.

2. Включите двигатель, и дайте аппарату поработать около 10 минут, чтобы карбюратор наполнился обработанным бензином.

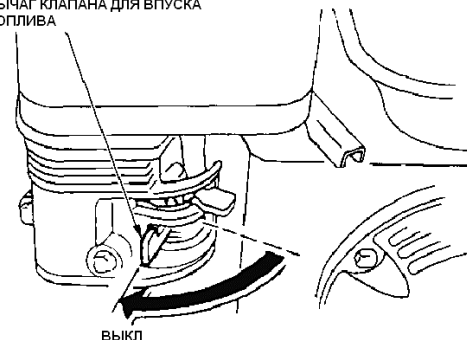


ВНИМАНИЕ!

Если вы не нальете в камеру воды, может пострадать изоляция. Перед тем, как запустить двигатель, проверьте наличие воды.

3. Остановите двигатель и поместите коромысло топливного клапана в положение «Выкл» (OFF).

РЫЧАГ КЛАПАНА ДЛЯ ВПУСКА
ТОПЛИВА



ВЫКЛ

Рисунок 13.

Слив топлива из бака и карбюратора



ОСТОРОЖНО:

- Бензин пожароопасен и взрывоопасен.
- При неосторожном обращении с топливом вы можете пострадать.
- Опасайтесь огня, жара и искр.
- Все работы с топливом проводите только на открытом воздухе.
- В случае разбрызгивания бензина, сразу вытирайте следы.

1. Поместите под отверстие карбюратора специальную емкость для бензина; чтобы бензин не разбрызгивался, используйте воронку.
2. Удалите сливную пробку карбюратора и снимите отстойник, поместите коромысло топливного клапана в положение «Вкл» (ON).
3. Слив топлива, верните на место сливную пробку и отстойник. Хорошо их закрепите.

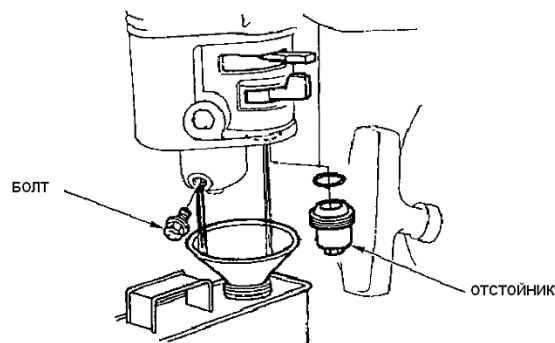


Рисунок 14.

Моторное масло

- Поменяйте моторное масло.
- Рекомендованное масло - **Sturm G-Energy 4T**.
- Удалите свечу зажигания.
- Налейте в цилиндр одну чайную ложку (5-10мл) чистого моторного масла.
- Несколько раз потяните за ручку стартера, чтобы масло равномерно распределилось.
- Установите на место свечу зажигания.
- Медленно потяните на себя ручку стартера, пока не почувствуете сопротивление, а выемка на блоке стартера не совпадет с вырезом на крышке стартера. Это будет означать, что клапаны перекрыты, и влага не попадет в цилиндр. Аккуратно верните ручку стартера в исходное положение.

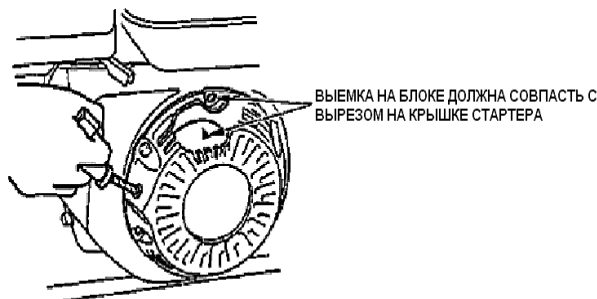


Рисунок 15.

Меры предосторожности при хранении

Если вы храните мотопомпу с заполненным баком и карбюратором, необходимо снизить вероятность возгорания паров бензина. Для хранения выберите хорошо проветриваемую зону вдали от опасных приборов и аппаратов, таких как печь, котел или сушилка для белья. Необходимо также защитить насос от попадания искр, которые могут возникать при работе электромотора или электрических инструментов.

По возможности защитите аппарат от влаги, поскольку избыточная влажность способствует коррозии и образованию ржавчины.

Если в баке остался бензин, топливный кран должен находиться в положении «Выкл» (OFF), чтобы снизить вероятность утечки топлива.

Поставьте мотопомпу на ровную поверхность. Если мотопомпа установлена под наклоном, это может привести к вытеканию масла или бензина.

Когда двигатель и система охладятся, накройте мотопомпу, чтобы защитить ее от пыли. Если вы накроете горячий аппарат, это может привести к возгоранию или оплавлению некоторых материалов. Не используйте для защиты от пыли полиэтиленовую пленку. Не дышащий материал не дает испаряться влаге, способствуя коррозии и образованию ржавчины.

Введение в эксплуатацию после хранения

Проверьте исправность аппарата, руководствуясь рекомендациями, приведенными в разделе «ДО НАЧАЛА РАБОТЫ».

Если на время хранения вы сливали топливо из бака, заполните бак свежим бензином. Если вы храните канистру с топливом для пополнения бака, следите за тем, чтобы бензин в ней был свежий. С течением времени бензин окисляется и теряет свои свойства, с запуском двигателя могут возникнуть проблемы.

Если, подготавливая аппарат к хранению, вы смазали цилиндр маслом, в начале работы аппарат может немного дымить. Это нормально.

Поиск и устранение неполадок

Двигатель		
Двигатель не запускается	Возможная причина	Способ устранения
1. Проверьте положение выключателей	Коромысло топливного клапана находится в положении «Выкл» (OFF)	Поверните коромысло топливного клапана в положение «Вкл» (ON)
	Заслонка карбюратора открыта	Поверните рычаг управления заслонкой в положение «Закрыть» (CLOSED), если только двигатель еще не разогрелся.
	Переключатель зажигания выключен.	Поверните переключатель зажигания в положение «Вкл» (ON)
2. Проверьте наличие топлива	Топливо закончилось	Заполните бак топливом
	Бензин испортился. Вы поместили аппарат на хранение, не добавив в топливо стабилизатор и не слив бензин, либо залили бак испорченным бензином.	Слейте топливо из бака и карбюратора. Залейте бак свежим бензином.
3. Проверьте уровень моторного масла	Низкий уровень масла привел к аварийному останову двигателя	Добавьте масла в систему
4. Снимите свечу зажигания и проверьте ее исправность	Свеча зажигания неисправна, загрязнена или неправильно установлена	Очистите, правильно установите или замените свечу зажигания
	Свеча зажигания намочена от бензина (двигатель залит)	Высушите и повторно установите свечу зажигания. Запустите двигатель, поместив рычаг в положение «Быстро» (FAST).
5. Обратитесь за помощью в сервисный центр или прочтите инструкцию	Топливный фильтр забит, карбюратор неисправен, проблемы с зажиганием, клапаны неисправны и т.п.	Неисправные компоненты должны быть отремонтированы или заменены.

Двигателю не хватает мощности	Возможная причина	Способ устранения
1. Проверьте воздушный фильтр	Воздушный фильтр забит	Прочистите или замените фильтр
2. Проверьте состояние топлива	Бензин испортился. Вы поместили аппарат на хранение, не добавив в топливо стабилизатор и не слив бензин, либо залили бак испорченным бензином.	Слейте топливо из бака и карбюратора. Залейте бак свежим бензином.
5. Обратитесь за помощью в сервисный центр прочтите инструкцию	Топливный фильтр забит, карбюратор неисправен, проблемы с зажиганием, клапаны неисправны и т.п.	Неисправные компоненты должны быть отремонтированы или заменены.
Насос		
Насос не работает	Возможная причина	Способ устранения
1. Проверьте состояние камеры насоса	Камера не залита	Залейте камеру
2. Проверьте всасывающий шланг	Шланг неисправен, на нем имеются порезы или проколы	Замените всасывающий шланг
	Сетчатый фильтр не полностью погружен в воду	Полностью погрузите в воду фильтр и конец всасывающего шланга.
	В месте соединения есть утечка воздуха	Замените уплотнительную шайбу, если она повреждена. Хорошо закрепите шланг.
	Сетчатый фильтр забит	Прочистите фильтр
3. Проверьте высоту всасывания и высоту нагнетания	Слишком большая высота	Измените положение аппарата и/или шлангов, чтобы уменьшить высоту
Насос плохо работает	Возможная причина	Способ устранения
1. Проверьте всасывающий шланг	Шланг неисправен, поврежден, слишком длинный или слишком маленького диаметра	Замените всасывающий шланг
	В месте соединения есть утечка воздуха	Замените уплотнительную шайбу, если она повреждена. Хорошо закрепите шланг.
	Сетчатый фильтр забит	Прочистите фильтр
2. Проверьте нагнетательный шланг	Шланг поврежден, слишком длинный или слишком маленького диаметра	Замените нагнетательный шланг
3. Проверьте высоту всасывания и высоту нагнетания	Предельная высота	Измените положение аппарата и/или шлангов, чтобы уменьшить высоту

2.3 Меры предосторожности

Большинство несчастных случаев можно предотвратить, если следовать инструкциям по безопасности, представленным в данном руководстве по эксплуатации. Ниже рассмотрены наиболее распространенные источники опасности, а также пути предотвращения их возникновения.

● Ответственность оператора

В обязанности оператора входит обеспечение безопасности людей и сохранности их имущества. Узнайте, как быстро остановить работающую мотопомпу в случае возникновения непредвиденных обстоятельств. Если Вы оставляете насос на время по какой-либо причине, убедитесь, что двигатель выключен. Разберитесь в работе средств управления и соединений.

Убедитесь, что человек, работающий с мотопомпой, ознакомлен с инструкциями по эксплуатации. Не разрешайте детям работать с мотопомпой. Не подпускайте близко детей и животных к работающему оборудованию.

● Функционирование насоса

Перекачивайте только техническую воду. Перекачивание воспламеняющихся жидкостей, таких как бензин или топливное масло, может вызвать возгорание или взрыв, что повлечет за собой серьезные увечья. Перекачивание морской воды, напитков, кислот, химических растворов и других жидкостей, вызывающих коррозию, может повредить насос.

● Безопасная дозаправка топливом

Бензин – легко воспламеняющееся вещество, а пары бензина могут взорваться. Заправляйте мотопомпу на открытом воздухе. Оборудование должно быть отключено и установлено на ровную поверхность. Не наполняйте топливный бак выше уровня топливного фильтра. Никогда не курите рядом с бензином и держите на безопасном расстоянии другие огнеопасные вещества. Храните бензин в стандартном контейнере. Перед началом работы убедитесь, что пролитое топливо тщательно вытерто. Используйте бензин с октановым числом от 90 до 95.

● Горячий глушитель выхлопных газов

В процессе работы насоса глушитель выхлопных газов нагревается до высокой температуры и остается горячим еще некоторое время после отключения оборудования. Будьте осторожны, не прикасайтесь к горячему глушителю. Дайте двигателю остыть, перед тем как перемещать насос или заносить его в помещение.

Чтобы предотвратить опасность возникновения пожара, установите работающий насос как минимум на расстоянии 3 фута (1 метр) от стен здания и других видов оборудования. Держите легко воспламеняемые предметы на безопасном расстоянии от двигателя.

● Отравление угарным газом

Выхлопной газ содержит ядовитый угарный газ, вдыхание которого может привести к необратимым последствиям. Никогда не запускайте двигатель в закрытом гараже или на ограниченной по размерам площади.



3. Гарантийные обязательства

Оборудование марки TOR, представленное в России и странах Таможенного союза, полностью соответствует Техническому регламенту Таможенного союза ТР ТС 010/2011 «О безопасности машин и оборудования», что подтверждается декларациями соответствия.

Продукция, поставляемая на рынок стран Европейского союза, соответствует требованиям качества Directive 2006/42/EC on Machinery Factsheet for Machinery и имеет сертификат CE.

Система управления качеством TOR industries контролирует каждый этап производства в независимости от географического расположения площадки. Большинство наших производственных площадок сертифицированы по стандарту ISO 9001:2008.

Всю необходимую документацию на продукцию можно получить, обратившись в филиал или к представителю/дилеру в вашем регионе/стране.

Гарантийный срок устанавливается 12 месяцев со дня продажи конечному потребителю, но не более 30 месяцев со дня изготовления.

ГАРАНТИИ НЕ РАСПРОСТРАНЯЮТСЯ НА:

- Детали, подверженные рабочему и другим видам естественного износа, а также на неисправности оборудования, вызванные этими видами износа.
- Неисправности оборудования, вызванные несоблюдением инструкций по эксплуатации или произошедшие вследствие использования оборудования не по назначению, во время использования при ненормативных условиях окружающей среды, ненадлежащих производственных условий, в следствие перегрузок или недостаточного, ненадлежащего технического обслуживания или ухода.
- При использовании оборудования, относящегося к бытовому классу, в условиях высокой интенсивности работ и тяжелых нагрузок.
- На профилактическое и техническое обслуживание оборудования, например, смазку, промывку, замену масла.
- На механические повреждения (трещины, сколы и т.д.) и повреждения, вызванные воздействием агрессивных сред, высокой влажности и высоких температур, попаданием инородных предметов в вентиляционные отверстия электрооборудования, а также повреждения, наступившие в следствие неправильного хранения и коррозии металлических частей.
- Оборудование, в конструкцию которого были внесены изменения или дополнения.



В целях определения причин отказа и/или характера повреждений изделия производится техническая экспертиза сроком 10 рабочих дней с момента поступления оборудования на диагностику. По результатам экспертизы принимается решение о замене/ремонте изделия. При этом изделие принимается на экспертизу только в полной комплектации, при наличии паспорта с отметкой о дате продажи и штампом организации-продавца.

Срок консервации 3 года.

Порядок подачи рекламаций:

- Гарантийные рекламации принимаются в течение гарантийного срока. Для этого запросите у организации, в которой вы приобрели оборудование, бланк для рекламации и инструкцию по подаче рекламации.
- В случае действия расширенной гарантии, к рекламации следует приложить гарантийный сертификат расширенной гарантии.
- Оборудование, отосланное дилеру или в сервисный центр в частично или полностью разобранном виде, под действие гарантии не подпадает. Все риски по пересылке оборудования дилеру или в сервисный центр несет владелец оборудования.
- Другие претензии, кроме права на бесплатное устранение недостатков оборудования, под действие гарантии не подпадают.
- После гарантийного ремонта на условиях расширенной гарантии, срок расширенной гарантии оборудования не продлевается и не возобновляется.

Перечень комплектующих с ограниченным сроком гарантийного обслуживания.

ВНИМАНИЕ! На данные комплектующие расширенная гарантия не распространяется.

Комплектующие	Срок гарантии
Цилиндро-поршневая группа (ЦПГ)	гарантия отсутствует
Расходники (свечи, воздушные фильтры, аккумуляторные батареи, топливные фильтры, щетки генератора, элементы стартера)	гарантия отсутствует

РАСШИРЕННАЯ ГАРАНТИЯ!

Для данного оборудования (Водяной насос с бензиновым двигателем TOR TR-X / TR-T) есть возможность продлить срок гарантии на 1 (один) год.

Для этого зарегистрируйте оборудование в течении 60 дней со дня приобретения на официальном сайте группы компаний TOR INDUSTRIES www.tor-industries.com (раздел «сервис») и оформите до года дополнительного гарантийного обслуживания. Подтверждением предоставления расширенной гарантии является Гарантийный сертификат.

Гарантийный сертификат действителен только при наличии документа, подтверждающее приобретение.



Информация данного раздела действительна на момент печати настоящего руководства. Актуальная информация о действующих правилах гарантийного обслуживания опубликована на официальном сайте группы компаний TOR INDUSTRIES www.tor-industries.com (раздел «сервис»).

Гарантийное свидетельство

Информация об изделии			
Наименование изделия			
Модель изделия			
Серийный номер			
Информация о покупателе			
Полное название компании*			
Контактное лицо**			
Код города, телефон			
Место эксплуатации изделия			
* Заполняется только для юр.лиц **Для юр.лиц – ФИО, должность; для физ.лиц – ФИО			
СРОК ГАРАНТИИ:		месяцев со дня продажи.	(место подписи)
Свидетельство действительно при наличии даты, подписи и печати торгующей организации в оригинальном свидетельстве. С правилами эксплуатации и разделом Гарантийные обязательства ознакомлен, паспорт на русском языке получен, исправность и комплектность проверены, претензий не имею.			

Информация о продавце	
Полное название компании	
Код города, телефон	
Дата продажи	
ФИО продавца***	
Подпись продавца	
Подпись покупателя	
***Оформлявшего продажу изделия	

Отметки о периодических проверках.

Дата	Сведения о проверках или ремонте оборудования	Подпись ответственного лица