

13092021-2.0



**ПАСПОРТ И РУКОВОДСТВО ПО  
ЭКСПЛУАТАЦИИ  
СТАНОК ДЛЯ ГИБКИ  
АРМАТУРЫ  
GW-40A  
GW-50A**





## Оглавление

<b>1. Введение.....</b>	<b>3</b>
<b>2. Технические характеристики .....</b>	<b>3</b>
<b>3. Эксплуатация .....</b>	<b>4</b>
<b>Принципиальная электрическая схема .....</b>	<b>7</b>
<b>4. Обслуживание и смазка .....</b>	<b>7</b>
<b>5. Комплект поставки .....</b>	<b>8</b>
<b>Сведения о продаже.....</b>	<b>8</b>
<b>6. Гарантийные обязательства .....</b>	<b>9</b>

**ВНИМАНИЕ!!!**

Станки поставляются без масла!!! Перед первым включением станка его необходимо заправить маслом согласно п.6 настоящего руководства!

**ВНИМАНИЕ!!!**

Во избежание получения травм, перед работой операторы станка и обслуживающий персонал обязаны внимательно ознакомиться с данным руководством по эксплуатации!

Работать необходимо с максимальной осторожностью, всем сотрудникам, находящимся рядом с оборудованием!

Возможна эксплуатация станка на открытом воздухе под тентом, предотвращающим попадание влаги и атмосферных осадков на станок.

**1. Введение**

Станки GW предназначены для гибки арматурной стали и прута указанных в инструкции размеров.

После некоторого периода эксплуатации необходимо повернуть рабочую плиту станка на 180°, тем самым выполняется полный цикл эксплуатации деталей станка. Износ деталей будет более равномерным, срок службы станка повысится.

**2. Технические характеристики**

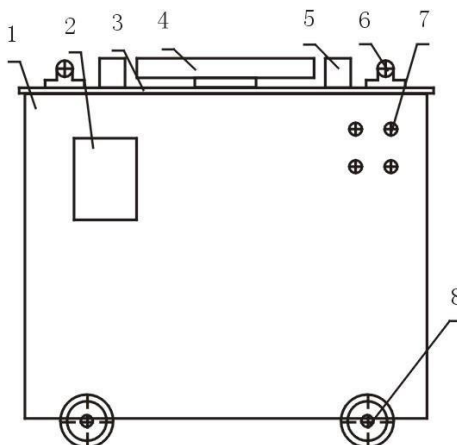
Артикул	1018821	1021281
Название	GW40A 40 мм (Z)	GW50A 50 мм (Z)
Максимальный диаметр арматуры (Q235A), мм	40	50
Тип привода	ременной	ременной
Мощность двигателя, кВт	3	4
Напряжение, В	380	380
Частота тока, Гц	50	50
Скорость вращения двигателя, об/мин	1440	1440
Скорость вращения круга, об/мин	8-12	3-15
Диаметр рабочего диска, мм	380	400
Габариты, мм	750 × 750 × 720	1060 × 850 × 730
Масса станка, кг:	300	450

\* **ВНИМАНИЕ:** При использовании рифленой или круглой арматуры повышенной прочности, классом выше А1-А2, ее диаметр должен быть не более указанного в таблице. Постоянная работа с арматурой максимального диаметра и максимального класса прочности может привести к более быстрому износу деталей станка и снизить общий ресурс работы изделия.



### Устройство станка

Станок состоит из следующих частей: блока трансмиссии, держателя станка и рабочей платформы. Рабочая платформа приводится электроприводами через треугольное ременное колесо, две пары прямозубых передач.



1. Электродвигатель;
2. Информационная табличка;
3. Верхняя плита;
4. Рабочая плита;
5. Держатель втулок;
6. Подающий ролик;
7. Кнопка;
8. Колесо;

Станки состоят из электрического привода (Электродвигатель и ременная передача), редуктора (Зубчатые передачи станков работают в масляной ванне).

Стандартная допустимая рабочая температура: от  $-10^{\circ}\text{C}$  до  $+40^{\circ}\text{C}$ . При температуре ниже  $10^{\circ}\text{C}$  масло, перед пуском, необходимо подогреть до  $+5^{\circ}\text{C}$ .

### 3. Эксплуатация

**Внимание!** Перед началом работы станок нужно заправить маслом согласно п.6 данного руководства.

1. Подсоединить электропитание (3 фазы, и заземление).
2. Подсоединить педаль управления.
3. Отрегулировать уголгиба перемещением «Управляющих гаек концевика реверса» на торце рабочей плиты.

**Внимание! Первые 3 месяца постоянной эксплуатации станков являются периодом обкатки. В это время запрещено использовать станки для изгиба максимально допустимых стальных прутков. Это может привести к быстрому износу и повреждению оборудования.**

**Все работы по настройке управляющих гаек производить только при**



### нажатой кнопке аварийного СТОПа!

4. Включить питание в электрощите станка.

5. Повернуть переключатель ручного или автоматического режима против часовой стрелки в положение «Автомат».

Проверить рабочий цикл нажатием кнопки «Старт» или педали: рабочая плита должна повернуться на необходимый угол и вернуться назад.

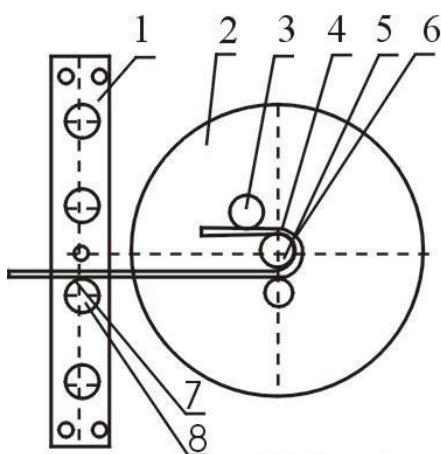
В ручном режиме нажать и удерживать кнопку «Старт», по достижении рабочей плиты заданного угла, отпустить кнопку «Старт», рабочая плита должна остановиться. Для возвращения рабочей плиты в исходное положение нажать кнопку «Реверс».

Повернуть переключатель ручного или автоматического режима по часовой стрелке в положение «Ручное», в дальнейшем порядок действий такой же как со станками с ручным управлением.

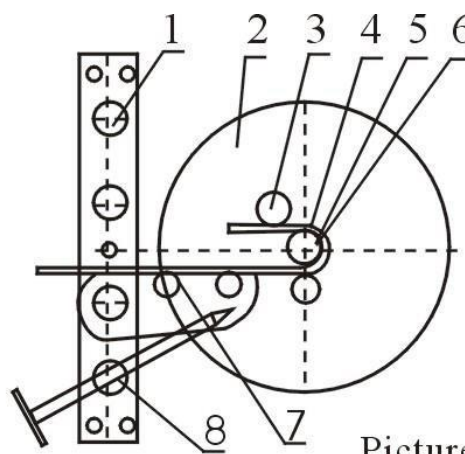
6. Установить расстояние между центральным пальцем и поворотным пальцем на 2 мм больше толщины стержня. Радиус изгиба стержня устанавливается толщиной центрального пальца

7. Установить стержень и произвести гибку.

8. По окончании работы выключить питание.



Picture two



Picture three

1. Держатель втулок
2. Рабочая плита
3. Втулка
4. Стальной стержень
5. Крышка формы
6. Вал
7. Удерживающий шпиндель
8. Удерживающий шпиндель

1. Держатель втулок
2. Рабочая плита
3. Втулка
4. Стальной стержень
5. Крышка формы
6. Вал
7. Удерживающий шпиндель
8. Втулка



### Таблицы максимального одновременного количества стержней при гибки

Минимальный радиус изгиба стального стержня А3 и размер обводных роликов.

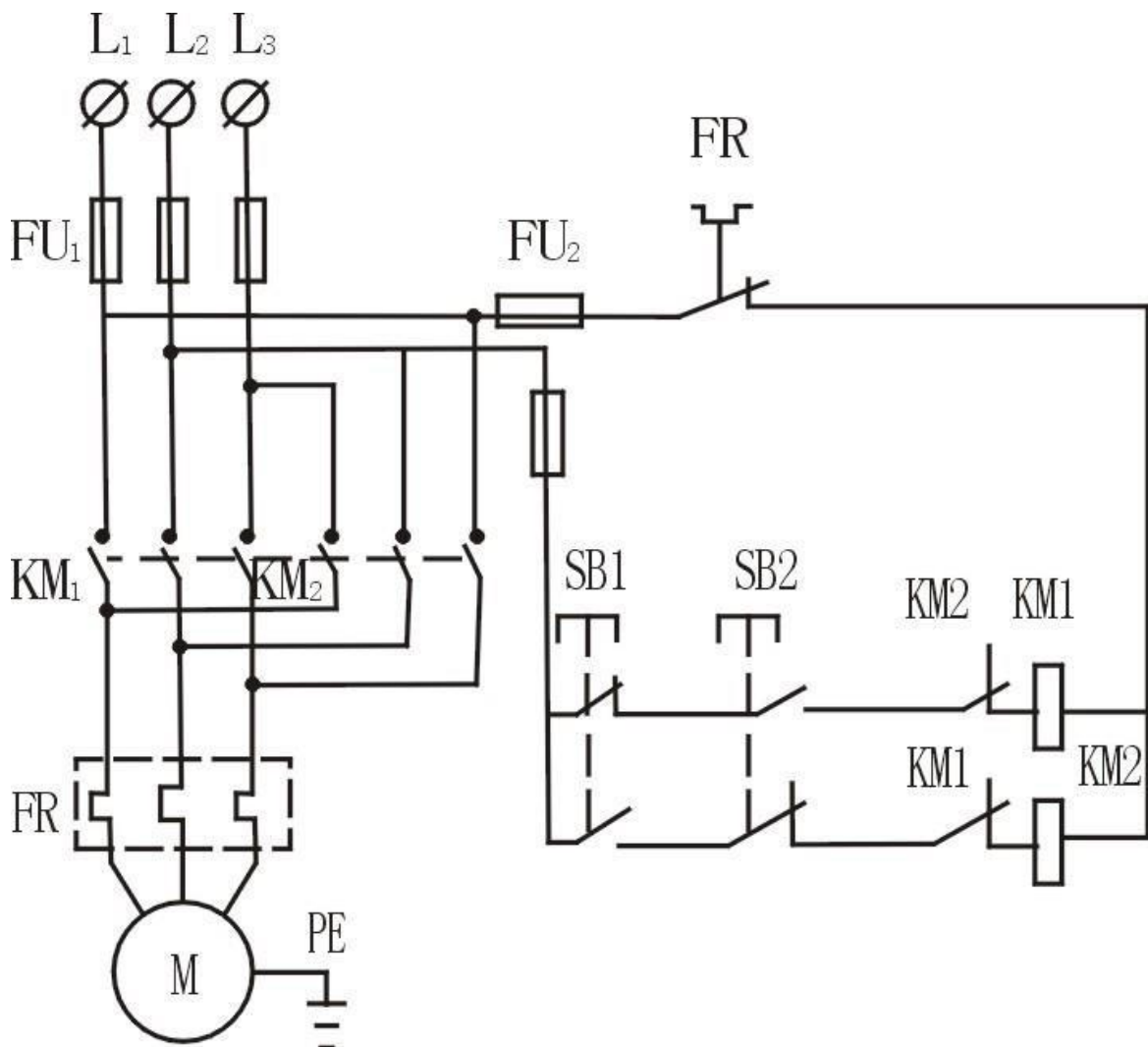
Диаметр арматуры (мм)	Радиус изгиба минимальный	Диаметр обводного ролика	Диаметр арматуры (мм)	Радиус изгиба минимальный	Диаметр обводного ролика
6	R8	Ф20	20	R25	Ф50
8	R18	Ф20	22-24	R30	Ф60
10	R125	Ф25	26-30	R37.5	Ф75
12-14	R175	Ф35	32-34	R42.5	Ф85
16-18	R225	Ф45	36-40	R50	Ф100

Минимальный радиус изгиба стального стержня А2 и размер обводных роликов.

Диаметр арматуры (мм)	Радиус изгиба минимальный	Диаметр обводного ролика	Диаметр арматуры (мм)	Радиус изгиба минимальный	Диаметр обводного ролика
8	R12	Ф25	18-20	R30	Ф60
10	R15	Ф35	22-24	R36	Ф75
12	R18	Ф10	26-28	R42	Ф85
13	R21	Ф45	30-32	R48	Ф100
16	R24	Ф50	34-36	R54	Ф110

Диаметр арматуры	6		8		10		12-14		16-18		20-22		24-28		30-40	
	А3	А2	А3	А2	А3	А2	А3	А2	А3	А2	А3	А2	А3	А2	А3	А2
Скорость вращения главной оси																
5 (раз в минуту)	8	7	7	6	5	4	4	3	3	2	2	2	2	1	1	1
10 (раз в минуту)	7	5	6	4	4	3	3	2	2	1	1	1	Несгибаемый			

## Принципиальная электрическая схема



## 4. Обслуживание и смазка

При первой заправке маслом, проверить, надёжно ли закручена сливная пробка. Через верхнее заливное отверстие в редуктор нужно закачать 7 кг масла типа ЛИТОЛ-24 / СОЛИДОЛ. Для этой операции рекомендуется использовать плунжерный пистолет (в комплект поставки не входит).

Для станков с ручным управлением GW в отверстие между маховиком и планкой установки упоров нужно залить жидкое масло (моторное или редукторное) в количестве 100 грамм для смазывания вала. Далее, в процессе работы необходимо добавлять масло в количестве 30-50 грамм 3 раза за смену или каждые 4 часа работы станка.

Замену масла в редукторе рекомендуется осуществлять после двух лет эксплуатации изделия. Масло для смазки вала расходуется по мере работы, поэтому замена по срокам не регламентируется.

**ВНИМАНИЕ!**

- Сборка станка должна выполняться только квалифицированными сотрудниками.
- Станок подключать к 3-фазному питанию обязательно с заземляющим проводом!
- Запрещается запускать и использовать станок при недостаточном уровне масла.
- Не использовать центральные зазоры малого диаметра для гибки стержней большого диаметра.
- При консервации станка, его необходимо обработать антикоррозийным составом и содержать в сухом месте.
- Станок должен находиться в сухом, чистом месте. Попадание песка или влаги в станок ведет к преждевременному выходу его из строя.

**5. Комплект поставки**

Станок – 1 шт.

Комплект гибочных приспособлений – 1 шт.

Ножная педаль – 1шт. (опционально)

Руководство по эксплуатации – 1 шт.

**Сведения о продаже**

Модель: \_\_\_\_\_

Торговая организация:

название: \_\_\_\_\_

М П

адрес: \_\_\_\_\_

телефон \_\_\_\_\_

Дата продажи: « \_\_\_\_ » \_\_\_\_\_ 20\_\_ года

Претензий к внешнему виду, комплектности и работоспособности изделия не имею.  
С условиями гарантии ознакомлен.

Покупатель \_\_\_\_\_ (фамилия, подпись)



## 6. Гарантийные обязательства

Оборудование марки TOR, представленное в России и странах Таможенного союза, полностью соответствует Техническому регламенту Таможенного союза ТР ТС 010/2011 «О безопасности машин и оборудования», что подтверждается декларациями соответствия.

Продукция, поставляемая на рынок стран Европейского союза, соответствует требованиям качества Directive 2006/42/EC on Machinery Factsheet for Machinery и имеет сертификат CE.

Система управления качеством TOR industries контролирует каждый этап производства в независимости от географического расположения площадки. Большинство наших производственных площадок сертифицированы по стандарту ISO 9001:2008.

Всю необходимую документацию на продукцию можно получить, обратившись в филиал или к представителю/дилеру в вашем регионе/стране.

Гарантийный срок устанавливается 12 месяцев со дня продажи конечному потребителю, но не более 30 месяцев со дня изготовления.

### **ГАРАНТИИ НЕ РАСПРОСТРАНЯЮТСЯ НА:**

- Детали, подверженные рабочему и другим видам естественного износа, а также на неисправности оборудования, вызванные этими видами износа.
- Неисправности оборудования, вызванные несоблюдением инструкций по эксплуатации или произошедшие вследствие использования оборудования не по назначению, во время использования при ненормативных условиях окружающей среды, ненадлежащих производственных условий, в следствие перегрузок или недостаточного, ненадлежащего технического обслуживания или ухода.
- При использовании оборудования, относящегося к бытовому классу, в условиях высокой интенсивности работ и тяжелых нагрузок.
- На профилактическое и техническое обслуживание оборудования, например, смазку, промывку, замену масла.
- На механические повреждения (трещины, сколы и т.д.) и повреждения, вызванные воздействием агрессивных сред, высокой влажности и высоких температур, попаданием инородных предметов в вентиляционные отверстия электрооборудования, а также повреждения, наступившие в следствие неправильного хранения и коррозии металлических частей.
- Оборудование, в конструкцию которого были внесены изменения или дополнения.

В целях определения причин отказа и/или характера повреждений изделия производится техническая экспертиза сроком 10 рабочих дней с момента поступления оборудования на диагностику. По результатам экспертизы принимается решение о замене/ремонте изделия. При этом изделие принимается на экспертизу только в полной комплектации, при наличии паспорта с отметкой о дате продажи и штампом организации-продавца.

Срок консервации 3 года.



### Порядок подачи рекламаций:

- Гарантийные рекламации принимаются в течение гарантийного срока. Для этого запросите у организации, в которой вы приобрели оборудование, бланк для рекламации и инструкцию по подаче рекламации.
- В случае действия расширенной гарантии, к рекламации следует приложить гарантийный сертификат расширенной гарантии.
- Оборудование, отосланное дилеру или в сервисный центр в частично или полностью разобранном виде, под действие гарантии не подпадает. Все риски по пересылке оборудования дилеру или в сервисный центр несет владелец оборудования.
- Другие претензии, кроме права на бесплатное устранение недостатков оборудования, под действие гарантии не подпадают.
- После гарантийного ремонта на условиях расширенной гарантии, срок расширенной гарантии оборудования не продлевается и не возобновляется.

### Перечень комплектующих с ограниченным сроком гарантийного обслуживания.

**ВНИМАНИЕ!** На данные комплектующие расширенная гарантия не распространяется.

Комплектующие	Срок гарантии
Ремни, пальцы и оправки, ролики, колеса, педаль	гарантия отсутствует

### РАСШИРЕННАЯ ГАРАНТИЯ!

Для данного оборудования (Монтажный тяговый механизм) есть возможность продлить срок гарантии на 1 (один) год.

Для этого зарегистрируйте оборудование в течении 60 дней со дня приобретения на официальном сайте группы компаний TOR INDUSTRIES [www.tor-industries.com](http://www.tor-industries.com) (раздел «сервис») и оформите до года дополнительного гарантийного обслуживания. Подтверждением предоставления расширенной гарантии является Гарантийный сертификат.

**Гарантийный сертификат действителен только при наличии документа, подтверждающее приобретение.**



Информация данного раздела действительна на момент печати настоящего руководства. Актуальная информация о действующих правилах гарантийного обслуживания опубликована на официальном сайте группы компаний TOR INDUSTRIES [www.tor-industries.com](http://www.tor-industries.com) (раздел «сервис»).

**ПРИМЕЧАНИЕ:** Завод-изготовитель оставляет за собой право вносить изменения в конструкцию узлов и деталей, не влияющих на работоспособность и другие параметры агрегата.

