



ПАСПОРТ
И
РУКОВОДСТВО ПО ЭКСПЛУАТАЦИИ

**ПОРТАТИВНЫЕ БЕНЗИНОВЫЕ
ГЕНЕРАТОРЫ
TOR TR-E / TOR TR-EW**



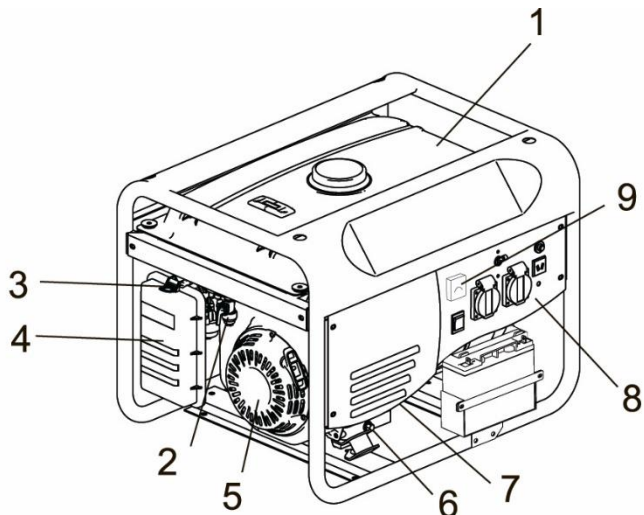
Содержание

1. Описание и работа	
1.1 Основные характеристики.....	3
2. Использование по назначению	
2.1 Порядок установки, подготовка и работа.....	4
2.2 Техническое обслуживание.....	5
2.3 Меры предосторожности.....	6
3. Гарантийные обязательства	7
Гарантийное свидетельство	8
Отметки о периодических проверках	9

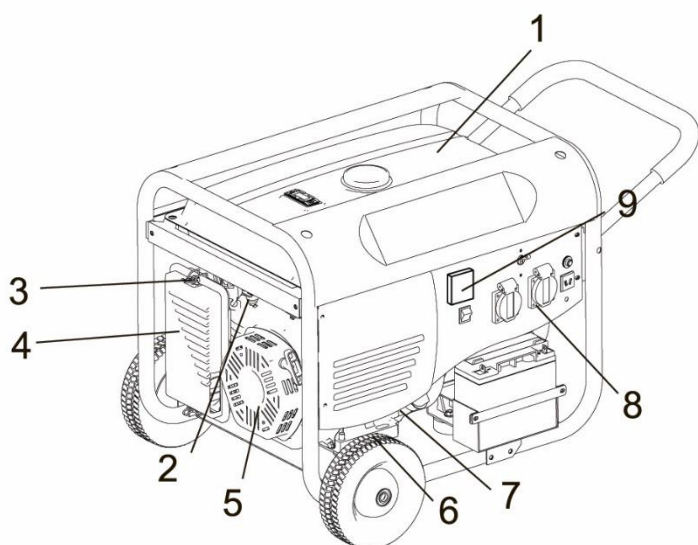
ВНИМАНИЕ! Вся информация, приведенная в данном руководстве, основана на данных, доступных на момент печати. Производитель оставляет за собой право вносить изменения в конструкцию изделия без предварительного уведомления, если эти изменения не ухудшают потребительских свойств и качества продукции.

1. Описание и работа

1.1 Основные характеристики



МОДЕЛЬ TOR TR-E



МОДЕЛЬ TOR TR-EW

Рисунок 1.

1. Топливный бак	6. Датчик уровня масла
2. Клапан подачи топлива	7. Пробка горловины для заливки масла
3. заслонка подсоса воздуха	8. Панель управления
4. Воздушный фильтр	9. Счетчик (НАПРЯЖЕНИЕ ЧАСТОТА МОТОЧАСЫ)
5. Шнур запуска	

Модель	TOR TR220EW	TOR TR220EW	TOR TR6500EW	TOR TR8500EW
Артикул	2897181	1187212	2800031	1900427
Номинальная мощность/максимальная мощность, кВт	2,0 / 2,2	3,0 / 3,5	5,0 / 5,5	7,2 / 8,0
Количество фаз	1	1	1	1
Вид топлива	Бензин АИ-92	Бензин АИ-92	Бензин АИ-92	Бензин АИ-92
Напряжение	220 В, 50 Гц	220 В, 50 Гц	220 В, 50 Гц	220 В, 50 Гц
Объем двигателя, см ³	163	224	389	459
Емкость топливного бака, л	15	15	25	25
Габариты, мм	610*465*470	610*465*470	800*600*570	800*600*570
Объем масляной системы, л	0,6	0,6	1,1	1,1
Вес сухой, кг	48	51	91	97

Дата продажи:

МП:

Кол-во:

шт.

2. Использование по назначению

2.1 Порядок установки, подготовка и работа

Подготовка к работе



ВНИМАНИЕ! Генератор не заправлен маслом и топливом!

Заливка масла (рисунок 2)

Установите генератор на ровной твердой поверхности. Откройте пробку 7 (см. рисунок 1).

Залейте масло через воронку. Требования к маслу и интервалы замены указаны в разделе «Техническое обслуживание». Проверьте уровень масла ежедневно.

Заправка топливом (рисунок 3)

Используйте чистый, свежий бензин без свинцовых примесей с октановым числом не ниже 92 (АИ-92). Заливайте бензин вне помещения.

НЕ СМЕШИВАЙТЕ БЕНЗИН С МАСЛОМ!!

Перед заливкой очистите пространство вокруг топливной горловины. Заливайте бензин медленно, стараясь не проливать.

Не переливайте бензин выше максимального уровня. Для учета возможного расширения лучше заливать бензин на 5-10 мм ниже верхней отметки. Плотнo закройте горловину крышкой и вытрите остатки бензина.

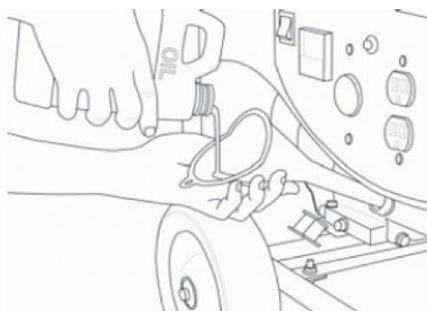


Рисунок 2.

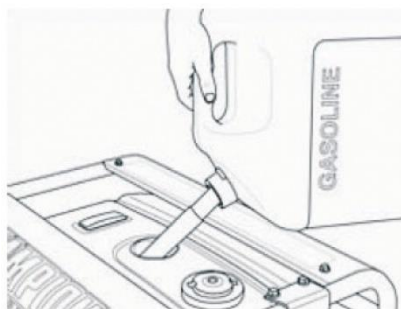


Рисунок 3.

Заземление

Клемма заземления находится на панели управления генератора. Для заземления используйте специальный заземляющий стрежень. При необходимости проконсультируйтесь со специалистом. Подробные требования к заземлению в зависимости от условий эксплуатации описаны в Правилах устройства электроустановок.

Эксплуатация

ВНИМАНИЕ:

- Не запускайте и не останавливайте генератор при подключенной нагрузке!
- Отсоедините электрическую нагрузку перед пуском или остановкой.
- Не превышайте указанную нагрузку, это может повредить как генератор, так и устройства, подключенные к нему.
- Перед подключением нагрузки подождите, пока обороты двигателя стабилизируются.
- Перед подключением установите выключатель питания нагрузки в положение ОТКЛЮЧЕНО.
- Напряжение и частота тока, вырабатываемого генератором, могут изменяться в допустимых пределах. Нагрузка, чувствительная к пределам напряжения, в частности, электронные устройства, должна подключаться только через защитные устройства: сетевые фильтры, устройства бесперебойного питания.
- При использовании устройств бесперебойного питания (UPS) могут быть ложные срабатывания защиты UPS. Обычно это устраняется при изменении настроек работы UPS на режим работы с генератором. Смотри документацию и ПО, поставляемое с UPS.



Запуск генератора

Установите генератор на твердой ровной поверхности. Используйте уровень.

Выключите и отсоедините всю электрическую нагрузку.

Установите клапан подачи топлива в положение ВКЛ/ON.

Установите заслонку подсоса воздуха в положение ЗАКРЫТА/CHOKE.

Установите выключатель зажигания в положение ВКЛ/ON.

Плавнo потяните шнур, затем, почувствовав сопротивление, резко потяните шнур.

После того, как двигатель прогреется, установите заслонку подсоса воздуха в положение ОТКРЫТА/RUN.



ВНИМАНИЕ! Если двигатель глохнет, убедитесь, что генератор установлен ровно по уровню. Возможно, сработала защита по уровню масла.

Выключение генератора

Отключите и отсоедините всю электрическую нагрузку.

Дайте генератору поработать на холостых оборотах несколько минут, для стабилизации температуры.

Установите выключатель зажигания в положение ВЫКЛ/OFF.

Установите клапан подачи топлива в положение ВЫКЛ/OFF.

Допустимая нагрузка генератора

Следует учитывать мощность подключаемой нагрузки. Если подключаемые электрические приборы имеют в своем составе электродвигатели, или электронные блоки, их пусковые ток и мощность могут превышать номинальные в несколько раз, что

приведет к перегрузке генератора и срабатыванию защитных устройств. Для того, чтобы правильно подобрать нагрузку, проконсультируйтесь со специалистом.

В таблице ниже, указана номинальная и пусковая мощность типовой нагрузки (для общего сведения, реальные параметры см. на табличках используемых приборов).

Тип нагрузки	Мощность номинальная, Вт	Мощность пусковая, Вт
Лампа накаливания 100 Вт	100	
Холодильник	300-500	1500-3000
Насос поверхностный	600	1800
Водонагреватель (бойлер)	1200-2000	
Зарядное устройство 12В	110	
Кондиционер	1700	2500
Вентилятор	300	600
Микроволновая печь	1000	
Кофеварка	1500	
Стиральная машина	1200-2000	2000-3000
CD/DVD проигрыватель	100	
Телевизор	500	
Компьютер + монитор	800-1000	
Шлифовальная машина ленточная	1000	1500
Шлифовальная машина дисковая	700-2000	1500-4000
Циркулярная пила	1500	min 2000-2500
Дрель	1000	1500
Газонокосилка	1200	1800

2.2 Техническое обслуживание

ВНИМАНИЕ!



- Любое изменение в конструкцию генератора или регулировка параметров, установленных заводом-изготовителем, ЗАПРЕЩЕНЫ.
- Своевременное техническое обслуживание согласно таблице «Периодичность технического обслуживания» является обязательным требованием для сохранения гарантийных обязательств и условием нормальной работы генератора.
- Техническое обслуживание должно проводиться лицом, обладающим минимальными необходимыми навыками работы с двигателями внутреннего сгорания.

Периодичность технического обслуживания

Действия, отмеченные знаком* должны выполняться специалистом. Обратитесь в сервисный центр.

Ежедневно или каждые 8 часов
Проверяйте уровень масла
Очищайте пространство вокруг воздушного фильтра и глушителя
Первые 20 часов
Замените масло
Каждые 50 часов или раз в 3 месяца
Очищайте воздушный фильтр
При эксплуатации при высокой нагрузке или температуре замените масло
Каждые 100 часов или раз в 3 месяца
Замените масло
Почистите/отрегулируйте свечу
Проверьте зазоры клапанов* (впускной 0,13-0,17 мм, выпускной 0,18-0,22 мм)
Почистите искрогаситель (если есть)
Почистите топливный бак и фильтр*
Каждые три года
Замените топливпровод

Замена масла

Типы используемых масел в зависимости от температуры окружающей среды

10W30, 10W40	от -20 до 40 град. С
5W30, 5W40	от -30 до 0 град. С

- Масло должно меняться после того, как двигатель прогреет.
- Открутите пробку масляного картера при помощи торцевого ключа 15 мм.
- Слейте масло полностью.
- Установите на место пробку картера.
- Выньте пробку-щуп масляной горловины.
- Залейте масло согласно меткам (см. рисунок 4).
- Установите на место пробку-щуп.
- Отработанное масло необходимо утилизировать в соответствии с местными правилами.

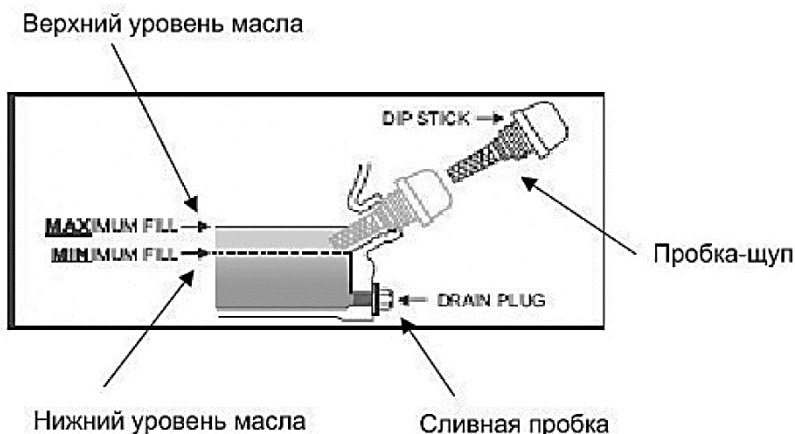


Рисунок 4.

Проверка и замена свечей зажигания

- Отсоедините свечной провод.
- Используя свечной ключ, выкрутите свечу.
- Проверьте электрод свечи, он должен быть целым и чистым.
- Проверьте свечной зазор (нормальный зазор 0,7 – 0,8 мм).
- При необходимости замените свечу.
- Осторожно вверните свечу рукой.
- Затяните свечу ключом.
- Присоедините свечной провод.

Используйте свечи стандарта $\frac{3}{4}$ " (18 мм).

Типы используемых свечей.

Вид использования	Температура окружающей среды	Наработка в часах	Тип свечи (NGK или эквивалент)
Малая интенсивность	менее 16°C	менее 1 часа в месяц	B6ES
Средняя интенсивность	от 10 ⁰ до 27°C	от 1 до 3 часов в месяц	B7ES
Высокая интенсивность	от 27 ⁰ до 37°C	Неограниченно	B8ES

Чистка и замена воздушного фильтра

- Снимите крышку воздушного фильтра.
- Выньте фильтрующий элемент.
- Промойте фильтрующий элемент в воде с чистящим средством.
- Хорошо прополощите чистой водой, насухо высушите.
- Установите фильтрующий элемент на место.
- Если фильтрующий элемент сильно загрязнен или порван, замените его на новый.
- Установите крышку воздушного фильтра на место.

Обслуживание искрогасителя

Если в вашем генераторе имеется искрогаситель, необходимо его периодически чистить.

- Дайте двигателю полностью остыть.
- Открутите два винта, крепящие искрогаситель к глушителю.
- Снимите искрогаситель.
- Аккуратно очистите искрогаситель от сажи металлической щеткой.
- Если искрогаситель поврежден, замените его.
- Установите искрогаситель на место и закрепите винтами.

Чистка генератора

ВНИМАНИЕ!

- Не поливайте двигатель водой.
- Не используйте для чистки садовой шланг или аппараты, моющие струей воды.
- Используйте мягкую ткань для очистки поверхности генератора.
- Используйте мягкую щетку и сжатый воздух для очистки от грязи и сала.
- Для удаления масла и жира используйте специальные безопасные чистящие средства для бензиновых двигателей.



Регулировка рабочих параметров

Все регулировки должны производиться только в авторизованном сервисном центре.

Любое несанкционированное изменение настроек узлов генератора, таких как регулятор напряжения, карбюратор и пр. может повредить генератор и является основанием для отказа в гарантийном ремонте.

Консервация и хранение

При нормальном использовании генератор должен включаться не реже раза в 14 дней на время не менее 20 минут.

Если Вы не используете генератор более 14 дней, выполните следующие действия:

- Дайте генератору полностью остыть.
- Слейте полностью все топливо из топлипровода и карбюратора.
- Добавьте в бак с топливом стабилизирующую присадку (для сохранения свойств топлива при длительном хранении).
- Замените масло.
- Выньте свечу, влейте в цилиндр 10-15 г масла, слегка поворачивайте вал двигателя, чтобы равномерно смазать цилиндр.
- Установите на место свечу.
- Храните генератор в чистом, сухом месте вдали от солнечных лучей.

2.3 Меры предосторожности

Внимательно ознакомьтесь с правилами, указанными ниже и строго соблюдайте их.

Несоблюдение инструкций может привести к опасным для здоровья и жизни последствиям.

- Выхлопные газы бензиновых двигателей содержат вредные для здоровья вещества. Используйте генератор только вне помещений, на хорошо вентилируемых площадках. Убедитесь, что выхлопные газы генератора не попадают при работе внутрь находящихся рядом помещений через открытые двери, окна, или вентиляцию.
- Вращающиеся части генератора могут быть опасны. Будьте бдительны! Не прикасайтесь к вращающимся частям генератора. Длинные волосы, ювелирные изделия, свисающие части одежды могут быть зацеплены вращающимися частями, что может нанести вред вашему здоровью.
- Генератор содержит части, способные создавать искры. При ремонте или обслуживании отсоедините свечу так, чтобы свечной провод не касался ее. Не включайте зажигание при отсоединенном свечном проводе.
- Работающий двигатель сильно нагревается. Не прикасайтесь к поверхности двигателя. Избегайте контакта с горячими выхлопными газами. Перед тем, как прикоснуться к рабочим частям, дайте генератору остыть. Держите генератор на расстоянии не менее 2 м от горючих материалов. Сохраняйте не менее 1 м свободного пространства с каждой стороны для нормального охлаждения генератора.



- Бензин и топливные пары очень легко воспламеняются. Будьте бдительны! Перед открытием крышки топливного бака выключайте генератор и дайте ему остыть в течении 2 минут. Открывайте крышку медленно. Доливайте топливо только вне помещений, на хорошо вентилируемых площадках. Не переливайте топливо сверх нормы. Всегда держите топливо вдали от источников искр, огня и высоких температур. НЕ КУРИТЕ вблизи генератора.
- Перед пуском генератора – убедитесь, что крышка топливного бака, шланги, воздушный фильтр, свечи зажигания - исправны. Если Вы пролили топливо на поверхности генератора, удалите его и дайте остаткам полностью испариться перед тем, как включать генератор. Убедитесь, что генератор установлен на твердой ровной поверхности по уровню горизонта.
- При работе генератора – не двигайте и не переворачивайте работающий генератор.
- При транспортировке генератора – убедитесь, что клапан подачи топлива перекрыт (находится в положении ВЫКЛ/OFF). Отсоедините свечной провод.
- Держите генератор вдали от искр, огня, повышенного тепла и других источников воспламенения.
- Не запускайте и не останавливайте генератор при подключенной нагрузке! Отсоедините электрическую нагрузку перед пуском или остановкой.
- Не превышайте указанную нагрузку, это может повредить как генератор, так и устройства, подключенные к нему.
- Перед подключением нагрузки подождите, пока обороты двигателя стабилизируются.
- Перед подключением установите выключатель питания нагрузки в положение ОТКЛЮЧЕНО.
- Выход 12В предназначен только для зарядки автомобильных аккумуляторов 12В. ЗАПРЕЩАЕТСЯ подключение любой другой нагрузки! Если срабатывает защитный выключатель 12В, выключите генератор на некоторое время, затем нажмите защитный выключатель, уменьшите нагрузку. На зажимайте защитный выключатель, это приведёт к выходу генератору из строя!
- Генератор оборудован защитным выключателем. Срабатывание выключателя означает, что допустимая нагрузка превышена, или произошло короткое замыкание. Запрещено блокировать, удерживать, или каким-либо образом фиксировать защитный выключатель, это неизбежно приведет к выходу генератора из строя. Если защитный выключатель сработал, отсоедините нагрузку и выключите генератор на некоторое время, проверьте, нет ли замыканий в проводке. Любое изменение в конструкции генератора или регулировка параметров, установленных заводом-изготовителем, ЗАПРЕЩЕНЫ.
- Своевременное техническое обслуживание согласно таблице «Периодичность технического обслуживания» является обязательным требованием для сохранения гарантийных обязательств и условием нормальной работы генератора.
- Техническое обслуживание должно проводиться лицом, обладающим минимальными необходимыми навыками работы с двигателями внутреннего сгорания.



3. Гарантийные обязательства

Оборудование марки TOR, представленное в России и странах Таможенного союза, полностью соответствует Техническому регламенту Таможенного союза ТР ТС 010/2011 «О безопасности машин и оборудования», что подтверждается декларациями соответствия.

Продукция, поставляемая на рынок стран Европейского союза, соответствует требованиям качества Directive 2006/42/EC on Machinery Factsheet for Machinery и имеет сертификат CE.

Система управления качеством TOR industries контролирует каждый этап производства в независимости от географического расположения площадки. Большинство наших производственных площадок сертифицированы по стандарту ISO 9001:2008.

Всю необходимую документацию на продукцию можно получить, обратившись в филиал или к представителю/дилеру в вашем регионе/стране.

Гарантийный срок устанавливается 12 месяцев со дня продажи конечному потребителю, но не более 30 месяцев со дня изготовления.

ГАРАНТИИ НЕ РАСПРОСТРАНЯЮТСЯ НА:

- Детали, подверженные рабочему и другим видам естественного износа, а также на неисправности оборудования, вызванные этими видами износа.
- Неисправности оборудования, вызванные несоблюдением инструкций по эксплуатации или произошедшие вследствие использования оборудования не по назначению, во время использования при ненормативных условиях окружающей среды, ненадлежащих производственных условий, в следствие перегрузок или недостаточного, ненадлежащего технического обслуживания или ухода.
- При использовании оборудования, относящегося к бытовому классу, в условиях высокой интенсивности работ и тяжелых нагрузок.
- На профилактическое и техническое обслуживание оборудования, например, смазку, промывку, замену масла.
- На механические повреждения (трещины, сколы и т.д.) и повреждения, вызванные воздействием агрессивных сред, высокой влажности и высоких температур, попаданием инородных предметов в вентиляционные отверстия электрооборудования, а также повреждения, наступившие в следствие неправильного хранения и коррозии металлических частей.
- Оборудование, в конструкцию которого были внесены изменения или дополнения.



В целях определения причин отказа и/или характера повреждений изделия производится техническая экспертиза сроком 10 рабочих дней с момента поступления оборудования на диагностику. По результатам экспертизы принимается решение о замене/ремонте изделия. При этом изделие принимается на экспертизу только в полной комплектации, при наличии паспорта с отметкой о дате продажи и штампом организации-продавца.

Срок консервации 3 года.

Порядок подачи рекламаций:

- Гарантийные рекламации принимаются в течение гарантийного срока. Для этого запросите у организации, в которой вы приобрели оборудование, бланк для рекламации и инструкцию по подаче рекламации.
- В случае действия расширенной гарантии, к рекламации следует приложить гарантийный сертификат расширенной гарантии.

- Оборудование, отосланное дилеру или в сервисный центр в частично или полностью разобранном виде, под действие гарантии не подпадает. Все риски по пересылке оборудования дилеру или в сервисный центр несет владелец оборудования.
- Другие претензии, кроме права на бесплатное устранение недостатков оборудования, под действие гарантии не подпадают.
- После гарантийного ремонта на условиях расширенной гарантии, срок расширенной гарантии оборудования не продлевается и не возобновляется.

Перечень комплектующих с ограниченным сроком гарантийного обслуживания.

ВНИМАНИЕ! На данные комплектующие расширенная гарантия не распространяется.

Комплектующие	Срок гарантии
Цилиндро-поршневая группа (ЦПГ)	гарантия отсутствует
Проводка	гарантия отсутствует
Расходники (свечи, воздушные фильтры, аккумуляторные батареи, топливные фильтры, щетки генератора, элементы стартера)	гарантия отсутствует

РАСШИРЕННАЯ ГАРАНТИЯ!

Для данного оборудования (Портативный бензиновый генератор TOR TR-EW / TR-E) есть возможность продлить срок гарантии на 1 (один) год.

Для этого зарегистрируйте оборудование в течении 60 дней со дня приобретения на официальном сайте группы компаний TOR INDUSTRIES www.tor-industries.com (раздел «сервис») и оформите до года дополнительного гарантийного обслуживания. Подтверждением предоставления расширенной гарантии является Гарантийный сертификат.

Гарантийный сертификат действителен только при наличии документа, подтверждающее приобретение.



Информация данного раздела действительна на момент печати настоящего руководства. Актуальная информация о действующих правилах гарантийного обслуживания опубликована на официальном сайте группы компаний TOR INDUSTRIES www.tor-industries.com (раздел «сервис»).

Гарантийное свидетельство

Информация об изделии			
Наименование изделия			
Модель изделия			
Серийный номер			
Информация о покупателе			
Полное название компании*			
Контактное лицо**			
Код города, телефон			
Место эксплуатации изделия			
* Заполняется только для юр.лиц **Для юр.лиц – ФИО, должность; для физ.лиц – ФИО			
СРОК ГАРАНТИИ:		месяцев со дня продажи.	(место подписи)
Свидетельство действительно при наличии даты, подписи и печати торгующей организации в оригинальном свидетельстве. С правилами эксплуатации и разделом Гарантийные обязательства ознакомлен, паспорт на русском языке получен, исправность и комплектность проверены, претензий не имею.			

Информация о продавце	
Полное название компании	
Код города, телефон	
Дата продажи	
ФИО продавца***	
Подпись продавца	
Подпись покупателя	
***Оформлявшего продажу изделия	

Отметки о периодических проверках.

Дата	Сведения о проверках или ремонте оборудования	Подпись ответственного лица