

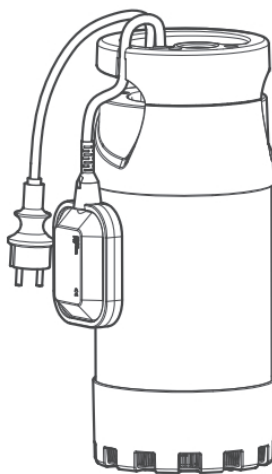


WATERSTRY
P U M P S Y S T E M

ПАСПОРТ

НАСОСЫ МНОГОСТУПЕНЧАТЫЕ ПОГРУЖНЫЕ

WaterstryWSN800D, WSN1000D.



EAC

ОГЛАВЛЕНИЕ

1. Общие положения	3
2. Транспортировка и хранение	5
3. Комплектация	5
4. Описание изделия	5
5. Спецификация материалов	7
6. Подготовка к работе	9
7. Монтаж насоса	11
8. Обслуживание	12
9. ГАРАНТИЙНЫЙ ТАЛОН	15

1. Общие положения.

Инструкции по безопасности.

- Монтаж, электроподключение и эксплуатация насоса должны осуществляться только лицами, ознакомленными с данным руководством и имеющими соответствующую квалификацию.
- Запрещается допуск к эксплуатации лиц моложе 8 лет, а также имеющих физические недостатки и нервные или психические отклонения. Детям не разрешается мыть или эксплуатировать электронасос без присмотра взрослых.
- Все электрические соединения должны быть заземлены.
- Кабель электропитания не должен использоваться для транспортировки или фиксации оборудования.
- Избегайте передавливания кабеля и контакта его с острыми кромками – это может привести к повреждению изоляции и проводов.
- Напряжение электропитания должно соответствовать указанному на табличке насоса.
- Насос должен быть подключен через устройство контроля утечки тока (УЗО) с номинальный ток утечки не более чем 30 мА.
- Перед пуском насоса проверьте целостность кабеля и вилки электропитания, в случае повреждений, обратитесь к поставщику или его представителю для замены, чтобы избежать какой-либо опасности.
- Убедитесь в отсутствии утечек масла из электронасоса.
- Во избежание опасности ремонт и замена повреждённых компонентов и деталей должны осуществляться только уполномоченным персоналом.
- Запрещается нахождение людей в колодце или резервуаре с перекачиваемой жидкостью при подключённом к электросети насосе.
- Чистку и обслуживание насоса проводите только при отключении изделия от электросети.
- При необходимости удлинения кабеля электропитания убедитесь, что розетки удлинителя не попадут в зону возможного затопления и не контактируют с поверхностью земли (рекомендуется расстояние не менее 60 мм от поверхности), а сам его кабель выполнен из влагостойкого материала.

Внимание!!! Пренебрежение вышеприведенными правилами может привести к опасности для Вашей жизни вследствие поражения электрическим током!!!

Никогда не ремонтируйте самостоятельно повреждённый кабель электропитания насоса!

1.1. Область применения.

Погружные насосы серии WSN предназначены для откачивания чистой или слабозагрязнённой дождевой, дренажной и грунтовой воды, не содержащей абразивных веществ и длиноволокнистых включений, из затопленных помещений, подвалов и колодцев. Могут применяться при переносе больших объёмов воды в орошении, водоснабжении из колодцев, наполнении емкостей и т.д.

Насосы оборудованы поплавковым выключателем, позволяющим регулировать уровень для включения и выключения насоса и водостойким кабелем длиной 10 м с влаго- и виброзащищённой вилкой.

Ни в коем случае нельзя использовать насос серии WSN для перекачивания сточных и фекальных вод, воды, содержащей различные виды кислот, морской воды, огнеопасных жидкостей!

Температура перекачиваемой жидкости не должна превышать 35 °С.

Помните, что насос должен использоваться в строгом соответствии с нормами и нормативными актами, направленными на предупреждение несчастных случаев, действующими в стране его использования и в строгом соответствии с техническими характеристиками насоса.

1.2. Таб.1. Технические параметры насосов WSND.

		WSN 800D	WSN 1000D
Мощностьэлектродвигателя	Вт	800	1000
Напряжение/частота	В/Гц	230 ±10% / 50	230 ±10% / 50
Напор, max*	м	30	40
Производительность, max*	м³/ч	5,5	5,5
Температура жидкости	°С	35	35
Максимальная глубина погружения	м	7	7
Максимальный размер твёрдых частиц	мм	1	1
Диаметр выходного патрубка**		1"	1"
Число ступеней		3	4
Кабель (тип, сечение, длина)		HORN-F 3G1.0mm2x10m	HORN-F 3G1.0mm2x10m
Класс защиты		IPX8	IPX8

Вес брутто	кг	8,2	9
Минимальный уровень вкл/выкл насоса	мм	85	110
Минимальный уровень всасывания	мм	25	25
Минимальное расстояние от дна колодца	м	0,6	0,6

Значения гидравлических характеристик *соответствуют заявленным величинам при условии подключения напорной трубы диаметром не уже выходного напорного патрубка**.

2. Транспортировка и хранение.

Транспортировку и хранение оборудования производить в оригинальной упаковке, не допускать внешнего механического воздействия. Допустимый температурный режим хранения от - 10 до +50° С.

При помещении на хранение оборудования, бывшего в эксплуатации, следует слить из насоса воду, просушить и разместить вдали от источников тепла и прямых солнечных лучей. Других дополнительных операций по консервации изделия производить не требуется.

3. Комплектация.

- Насос в сборе с кабелем электропитания 10м и поплавковым выключателем.
- Паспорт - инструкция по монтажу и эксплуатации.

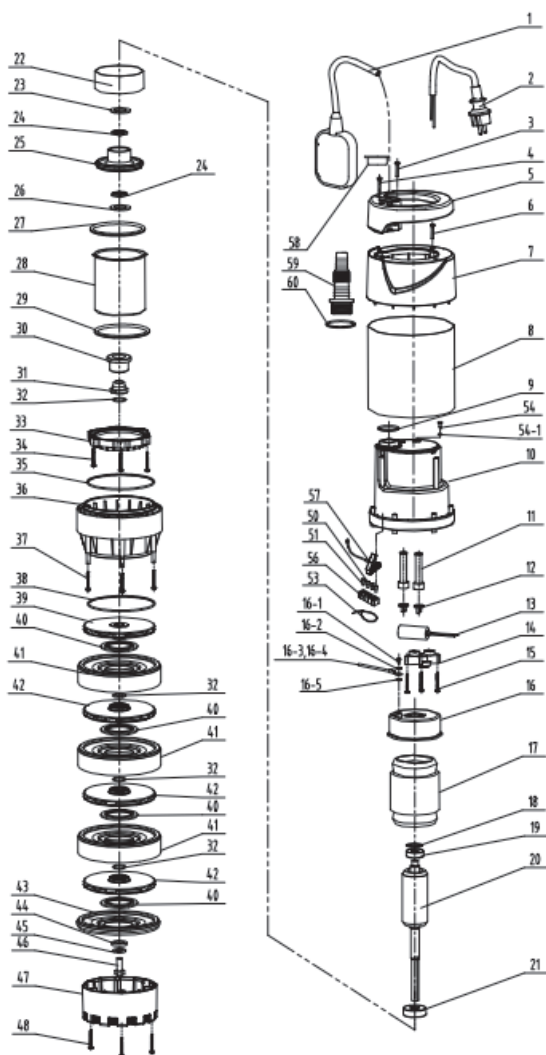
4. Описание изделия

Колодезные насосы Waterstry являются многоступенчатыми погружными насосами. Состоят из насосной части и электродвигателя в кожухе из пластика или нержавеющей стали. Гидравлическая ступень насоса представляет собой набор камер с центробежным рабочим колесом на валу, совмещённом с ротором асинхронного электродвигателя. Электродвигатель имеет герметичное исполнение и отделяется от перекачиваемой жидкости при помощи торцевого уплотнения. Насосы поставляются в однофазном исполнении, в статоре имеются рабочая и пусковая обмотки с пусковым конденсатором и термопротектором, встроенным в обмотки. Данный термоконтакт размыкает цепь электропитания при нагреве электродвигателя, вследствие повышенного потребления тока при работе насоса с перегрузкой. Это аварийный метод защиты, который имеет

ограниченный ресурс. Поэтому не следует пренебрегать дополнительными методами защиты электродвигателя. Насосы оборудованы реле уровня для защиты от работы без воды и кабелем электропитания длиной 10м с герметичным вводом и брызгозащищённой вилкой. Резьбовой напорный патрубок расположен в верхней крышке, что позволяет эксплуатировать насос даже при неполном погружении в воду.

В верхней части корпуса располагается ручка с пазом или фиксатором для крепления поплавкового кабеля, что позволяет регулировать величину свободного хода реле уровня при изменении уровня перекачиваемой жидкости. Помимо переноски ручка также выполняет функцию монтажной скобы, за которую подвешивается насос при установке.

5. Спецификация материалов WSN 1000D.



№	Наименование	Количество	Описание	Материал
1	Поплавковый выключатель	1	1B-EF*0.64	
2	Кабель электропитания	1	E1-EF*10.27	
3	Винт	2	ST4.2×24-F-201	201
4	Винт	2	ST4.2×38-F-201	201
5	Ручка	1		PP-GF30
6	Винт	2	ST4.2×24-F-201	201
7	Крышка	1		PP-GF30
8	Кожух из нержавеющей стали	1		201
9	Кольцевое уплотнение	1	Φ34.5×2.65 - HS18	EPDM
10	Корпус электродвигателя	1		PP-GF30
11	Кабельный ввод	2		
12	Кабельный зажим	2	INS	PA6-GF20
13	Конденсатор 16 мкФ	1	16uF-450V,Φ33.5-Ø36×45-61-REACH	
14	Кабельный блок	1	INS	PA6-GF30
15	Винт	3		
16	Алюминиевая задняя крышка	1		
16-1	Винт	1	M4×8	
16-2	Пружинная шайба	1		
16-3	Провод заземления	0,25	VW-1 105°C 600V	
16-4	Пластина	1	0.5mm	H62
16-5	Стопорная шайба	1		
17	Статор	1	1000W,230V/50 Hz-Cu	
18	Волновая шайба	1	d25×D31.5×H3	65Mn
19	Подшипник	1	6201-2Z	
20	Ротор	1	75-Q195-420	420
21	Подшипник	1	6202-2Z	
22	Переднее облицовочное кольцо	1		Q195
23	Регулировочная прокладка	1		ST12
24	Сальниковое уплотнение	2	d14×D30.5×H4.5	
25	Крышка подшипника	1		HT200
26	Плоская шайба	1	Ø34.8*24*1-201	201
27	Кольцевое уплотнение	1	Ø84×3.65	NBR
28	Передняя крышка	1		201
29	Кольцевое уплотнение	1	Ø91.44×5.33	NBR
30	Механическое уплотнение	1		
31	Втулка вала	1		QT500
32	Кольцевое уплотнение	4	Ø17×1.5	NBR
33	Зажимное кольцо	1	INS	PP-GF30
34	Винт	6	ST4.2×32-F-201	201
35	Кольцевое уплотнение	1	Ø125×3	NBR
36	Основной корпус насоса	1		PP-GF30

37	Винт	6	ST4.2×32-F-201	201
38	Кольцевое уплотнение	1	Ø114×2.3	NBR
39	Рабочее колесо	1	Ø104*4	PPO-GF20
40	Пластиковая проставка	4		POM (M90-45)
41	Диффузор	3		PPO-GF20
42	Рабочее колесо	3	Ø102*4	
43	Крышка диффузора	1		PPO-GF20
44	Прокладка	1	201	201
45	Пружинная шайба	1		201
46	Шестигранный болт	1	M6×16	H59
47	Основание насоса	1		PP-GF30
48	Винт	6	ST4.2×55-F-201	201
50	Защитная нажимная крышка из нейлона	2		
51	Защитная нажимная крышка из нейлона	3		
53	Лента	1		
54	Винт	1		201
54-1	Кольцевое уплотнение	1		NBR
56	Резиновая клипса	1		NR
57	Заземление	1		
58	Пылезащитный чехол	1		LDPE
59	Выходной адаптер	1		PP-GF30
60	Кольцевое уплотнение	1		EPDM

6. Подготовка к работе.

Перед запуском, обратите внимание на следующее!

- насос можно подключать к любой вибростойкой розетке, установленной согласно технике безопасности. Рабочее питание 230В – 50Гц, мин. Защита 6А. Следует удостовериться, что номинальное напряжение питания, указанное на корпусе насоса, соответствует напряжению подключенной электрической сети.

Предостережение!

Насос следует оснастить УЗО (устройством защитного отключения) с номинальным током утечки макс. 30мА (согласно «Правилам технической эксплуатации электроустановок потребителей» и «Правилами техники безопасности при эксплуатации электроустановок потребителей»).

Возможно подключение розетки электропитания через дифференциальный автомат номиналом не менее величины рабочего тока, указанного на табличке на корпусе насоса.

Внимание!

(важно для Вашей же собственной безопасности)

Перед запуском и использованием Вашего нового погружного насоса, удостоверьтесь с помощью специалистов в наличии и исправности следующего:

- заземление;
- нейтральный провод;
- защитный токовый автомат должен отвечать техническому регламенту электросетей и работать бесперебойно;
- электрические соединения должны быть защищены от влаги;
- электрический удлинитель, при необходимости использования, должен иметь соответствующую изоляцию, сечение и заземляющий контакт.
- если возникает угроза наводнения, электрические соединения следует поднять выше уровня возможного затопления.

В случае колебаний напряжения в питающей электросети необходимо установить стабилизатор напряжения мощностью в 3-4 раза большей мощности электродвигателя вашего насоса (с учётом запаса на повышенные при запуске асинхронного электродвигателя токи).

Следует избегать перекачки агрессивных и абразивных сред.

Мотор и напорный трубопровод погружного насоса следует защитить от замерзания.

Не допускается работа погружного насоса без воды. Все проверочные операции необходимо производить, погрузив насос в ёмкость с водой. При монтаже в колодце или затопленном помещении насос необходимо защитить от сухого хода посредством регулировки длины поплавкового выключателя.

Запрещается работа насоса с полностью закрытой выходной магистралью («на закрытую задвижку»), что приводит к нарушению режима охлаждения электродвигателя и его перегреву.

Запрещается погружение насоса на глубину от зеркала воды большую, чем та, что указана в данном руководстве для каждой конкретной модели.

Максимальная температура перекачиваемой жидкости не должна превышать 35 °С.

Перед монтажом в колодец необходимо убедиться, что его размеры позволяют поплавковому реле уровня свободно перемещаться в процессе откачки без опасности блокировки.

Внимание! Для обеспечения бесперебойной работы поплавкового выключателя необходима минимальная площадка размером 60х60х50 см.

Уменьшение или увеличение разницы в уровнях между включением и выключением насоса может регулироваться с помощью укорачивания или удлинения свободного конца кабеля между самим поплавковым выключателем и рукояткой насоса. Для этого кабель фиксируется в требуемом положении на рукоятке насоса с помощью специального фиксатора. Чем длиннее свободный конец кабеля, тем больше разница в уровнях, при которых происходит включение и отключение насоса и наоборот.

Поплавковый выключатель должен устанавливаться так, чтобы насос можно было немедленно запустить. Для уверенного срабатывания реле уровня необходима минимальная длина поплавкового кабеля не менее 120-150мм от корпуса поплавка до точки фиксации кабеля.

Точку включения/выключения насоса можно регулировать фиксацией держателя поплавкового

выключателя. Позиция включения/выключения должна достигаться без применения силы. Проверьте срабатывание выключателя в подвешенном состоянии, поднимая вверх и опуская вниз. При установке поплавкового выключателя, удостоверьтесь, что он не соприкасается с основанием, до того как насос не выключится. Существует риск сухого хода.

Запрещается поднимать, опускать, перемещать погружной насос за кабель электропитания.

7. Монтаж насоса.

Погружной насос устанавливается следующим образом:

- В стационарном положении при жестком напорном трубопроводе
- В стационарном положении при гибком трубопроводе.

При стационарной установке рекомендуется использовать жесткие пластиковые трубы с креплением через резьбовые компрессионные фитинги. Ступенчатый адаптер перед посадочной резьбой необходимо удалить. Резьбовые соединения для герметичности при этом необходимо уплотнить при помощи фторопластовой ленты или льняного волокна или нити. При использовании льна избегайте избыточной намотки, т.к. это может привести к повреждению резьбы или даже к нарушению целостности пластикового напорного патрубка.

При мобильном монтаже можно применять гибкие шланги с сетчатым или спиральным армированием подходящего внутреннего сечения (посадка должна быть достаточно плотной). Они надеваются на ступенчатый штуцер и фиксируются при помощи ленточного обжимного хомута.

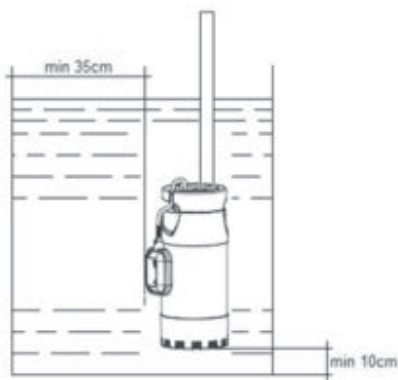
Обратите внимание!

При установке насоса

Не подвешивать насос за напорный трубопровод или кабель питания. Насос подвешивается за специальное отверстие/ручку при помощи стального троса или эластичного капронового шнура. Когда насос погружен в жидкость, канат вместе с ручкой можно использовать для балансировки насоса.

Запрещается установка насоса непосредственно на дно колодца во избежание попадания мусора, ила и грязи. Минимальное расстояние от дна – не менее 60 см, при установке в накопительную емкость – не менее 10 см.

В узких колодцах допускается смещение насоса к одной из стенок, при этом расстояние он должен быть расположен таким образом, чтобы был обеспечен зазор не менее 35 см для свободного хода поплавкового выключателя.



Подсоедините выходной трубопровод, диаметром не менее размера выходного патрубка насоса, проверьте надёжность соединений на предмет возможных утечек. При возможности обратного течения жидкости (характерно для трубопроводов значительной протяженности с уклоном к колодцу) установите обратный клапан на расстоянии не менее 2,0 м от насоса в разрыв напорной трубы.

Осуществите пробный пуск на поверхности в ёмкости с водой для проверки исправности электродвигателя, подняв поплавок вверх при включённом электропитании. Отрегулируйте ход поплавкового выключателя в соответствии с техническими характеристиками и реальными условиями

Осторожно опустите насос на тросе, придерживая за трубу, на рабочую глубину и зафиксируйте трос на поверхности. Погружной насос должен располагаться на достаточном расстоянии от стенок колодца, чтобы избежать трения корпуса о твёрдую поверхность и исключить блокировку поплавка.

Ход поплавкового выключателя должен быть отрегулирован таким образом, насос при максимальном водопитоке включался не более 20 раз в час, в противном случае возможен перегрев электродвигателя и выход его из строя.

Кабель электропитания не должен провисать, чтобы касаться корпуса насоса или препятствовать перемещению поплавка. Рекомендуется произвести крепление кабеля к водоподъёмной трубе при помощи через каждые 2м.

Произвести пробную откачку и убедиться, что насос отключается при нижнем положении поплавка. Если уровень воды слишком быстро упадет и насос затынет грязь – он перестанет запускаться. В этом случае следует проверить мотор насоса и провести тесты по запуску.

8. Обслуживание.

Этот насос – это сертифицированный высококачественный продукт, не требующий ухода и прошедший испытания перед выпуском в продажу.

Мы советуем проводить регулярный и сервисное обслуживание, чтобы увеличить срок службы и бесперебойную работу изделия.

Важно!

- перед проведением осмотра отсоедините вилку из розетки
- при частой транспортировке насоса в связи с эксплуатацией, его следует промывать чистой водой после каждого использования
- в случае стационарной установки, следует каждый три месяца проверять работоспособность поплавкового выключателя.
- все волокнистые частицы, грязь и слизь, образовавшиеся на корпусе насоса, необходимо смыть струей воды.
- каждые 12 месяцев следует чистить дно колодца.
- каждые три месяца проверяйте исправность поплавкового выключателя
- для очистки поплавкового выключателя от отложений – промывать пресной водой.

Таб.2 Устранение неисправностей

Неисправность	Причина	Устранение
Насос не запускается	нет питания	проверить подачу питания
	неисправность защитного автомата.	проверить автомат
	блокировка колеса насоса.	прочистить насос от инородных тел промывкой в ёмкости, при невозможности, обратиться в сервисный центр.
	низкий уровень воды, сработала защита по «сухому ходу»	отрегулировать ход поплавка или дождаться прихода воды
	неисправность пускового конденсатора	заменить конденсатор в сервисном центре
	низкое напряжение электропитания	установить стабилизатор
	сработал термopедохранитель	дождаться охлаждения насоса и запустить насос

Нет потока	засорен входной фильтр насоса	промыть струей вход насоса
	напорный шланг перегнут	распрямить шланг
	блокировка обратного клапана	разблокировать обратный клапан
	засорён выходной трубопровод	прочистить выходной трубопровод
	насос работает «всухую»	проверить исправность поплавкового выключателя, удалить воздух из насоса
	в насосе находятся посторонние предметы, блокировка рабочего колеса	прочистить насос от инородных тел промывкой в ёмкости, при невозможности, обратиться в сервисный центр
Насос не выключается	Поплавковый выключатель не опускается	правильно установить насос в колодце, проверить исправность поплавка
Недостаточный напор	засорен входной патрубков-грязная или абразивная рабочая среда	промыть струей входную втулку - помыть насос и заменить изношенные запчасти
	напорный шланг перегнут	распрямить шланг
	блокировка обратного клапана	разблокировать обратный клапан
	насос «прихватывает» воздух	отрегулировать ход поплавка или дождаться притока воды
	нарушена герметичностьнапорного трубопровода	устранить течь трубы
Насос выключается после непродолжительной работы	термопредохранитель срабатывает из-за загрязненной воды	отсоединить питание и промыть насос
		заменить изношенные детали
	вода слишком горячая	дождаться остывания воды до температуры ниже +35 °С.

ГАРАНТИЙНЫЙ ТАЛОН

Гарантийные обязательства.

1. Изготовитель гарантирует соответствие насосов требованиям безопасности, при условии соблюдения потребителем правил транспортировки, хранения, монтажа и эксплуатации. **Гарантийный срок - 1 год с даты продажи** или даты первого включения, (при наличии акта ввода в эксплуатацию).

2. Гарантия распространяется на все дефекты, возникшие по вине завода-изготовителя.

3. Гарантия не распространяется:

-на дефекты, возникшие по вине потребителя в результате нарушения правил установки и эксплуатации;

- на дефекты в ходе попыток проведения самостоятельного ремонта

- при естественном износе деталей;

- при наличии внешних механических повреждений или признаков эксплуатации насоса в химически активных, абразиво-содержащих и других непредназначенных для работы средах;

- при наличии повреждений торцевых уплотнений в результате «сухого хода»

- при повреждении гидравлики вследствие попадания инородных элементов внутрь насосной части

- при выходе из строя электродвигателя вследствие неправильного электроподключения.

4. Любые расходы на установку и демонтаж оборудования, командировочные расходы на проезд и отъезд с места эксплуатации персонала, ответственного за ремонтные работы, а также другие транспортные расходы, в условия гарантии не включаются.

5. Гарантийный ремонт может проводиться только нашей службой сервисного обслуживания или уполномоченной нами мастерской сервисного обслуживания. Попытки выполнить несанкционированный ремонт заказчиком или третьими лицами в течение гарантийного срока аннулируют гарантию. Список всех авторизованных центров находится на сайте: <http://www.waterstry.ru>

6. После проведения гарантийного ремонта гарантия на замененные или отремонтированные детали не продлевается и не возобновляется. Гарантийный срок – 1 год с даты продажи сохраняется.

Модель насоса.

Продавец:

Продающая организация:
Дата продажи: « ____ » _____ 20 ____ г.
М.П.

Монтаж:

Монтажная организация:

Дата монтажа: « ____ » _____ 20 ____ г.

М.П.