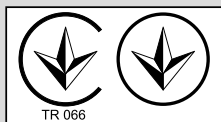
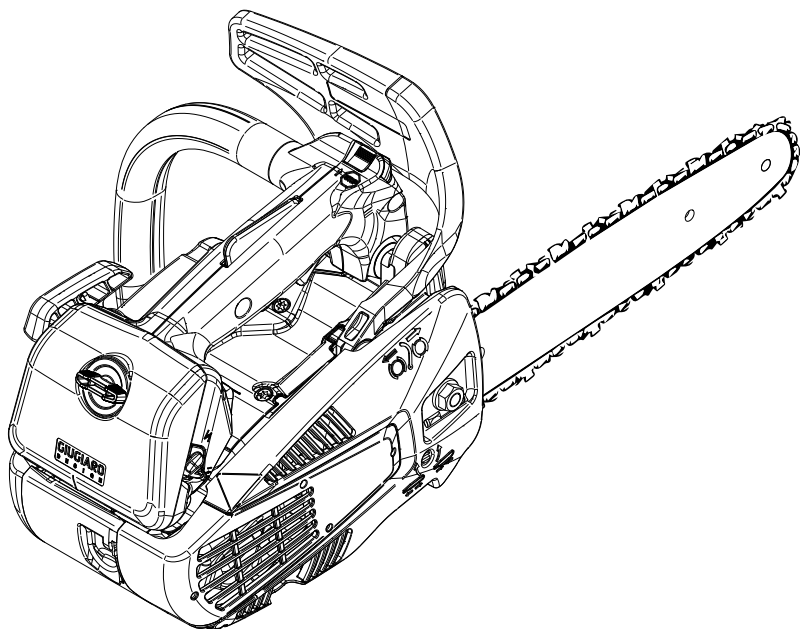


I MANUALE DI USO E MANUTENZIONE
GB OPERATOR'S INSTRUCTION BOOK
F MANUEL D'UTILISATION ET D'ENTRETIEN
D BEDIENTUNGSANLEITUNG
E MANUAL DE INSTRUCCIONES
SK NÁVOD NA POUŽITIE A ÚDRŽBU

P MANUAL DE INSTRUÇÕES
GR ΕΓΧΕΙΡΙΔΙΟ ΧΡΗΣΗΣ ΚΑΙ ΣΥΝΤΗΡΗΣΗΣ
TR MOTORLU TESTERE KULLANIM KILAVUZU
CZ NÁVOD K POUŽITÍ A ÚDRŽBĚ
RUS **UK** РУКОВОДСТВО ПО ЭКСПЛУАТАЦИИ
PL INSTRUKCJA OBSŁUGI I KONSERWACJI





ATTENZIONE! – questa motosega deve essere utilizzata solamente da operatori addestrati per la potatura degli alberi. L'uso senza un adeguato addestramento può causare gravissimi danni fisici!

WARNING! – this chain-saw is for use by trained tree service operators only. Use without proper training can result in severe injuries!

ATTENTION! CETTE TRONÇONNEUSE DOIT ÊTRE UTILISÉE EXCLUSIVEMENT PAR DES OPÉRATEURS AYANT SUIVI LA FORMATION SPÉCIALE REQUISE POUR LA TAILLE DES ARBRES - L'UTILISATION SANS UNE FORMATION ADÉQUATE PEUT PROVOQUER DES BLESSURES EXTRÊMEMENT GRAVES

ACHTUNG: Diese Kettensäge darf nur von ausgebildeten Baumpfleger eingesetzt werden. Die Benutzung ohne angemessene Schulung kann schwere Verletzungen verursachen!

ATENCIÓN: ESTA MOTOSIERRA SÓLO LA DEBERÁ EMPLEAR PERSONAL ESPECIALMENTE ADIESTRADO PARA LA PODA DE ÁRBOLES. ¡El uso sin un adiestramiento adecuado puede causar daños físicos de extrema gravedad!

POZOR: túto motorovú písu smie používať iba personál vyškolený na rezanie stromov. Používanie bez vhodného zaškolenia môže spôsobiť veľmi vážne úrazy.

ATENÇÃO: esta motosserra só deve ser utilizada por operadores devidamente qualificados para a poda das árvores. O uso sem uma formação adequada pode causar danos físicos gravíssimos!

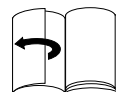
ΠΡΟΣΟΧΗ: αυτό το αλυσοπρίονο πρέπει να χρησιμοποιείται μόνο από εκπαιδευμένο προσωπικό για το κλάδεμα δέντρων. Η χρήση χωρίς κατάλληλη εκπαίδευση μπορεί να οδηγήσει σε πολύ σοβαρούς τραυματισμούς!

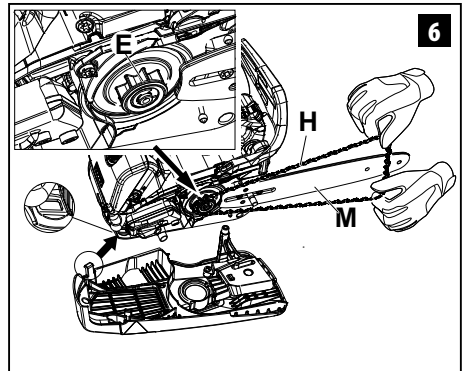
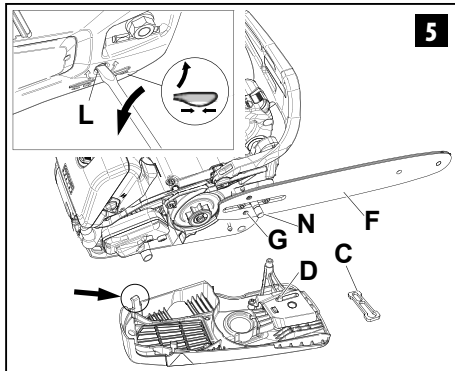
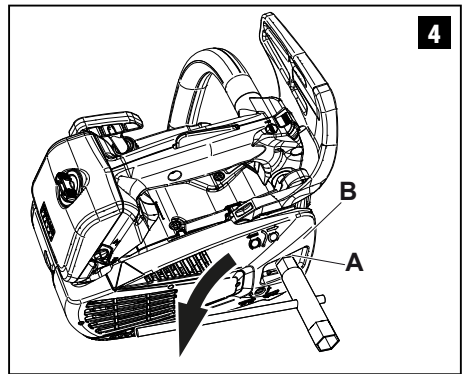
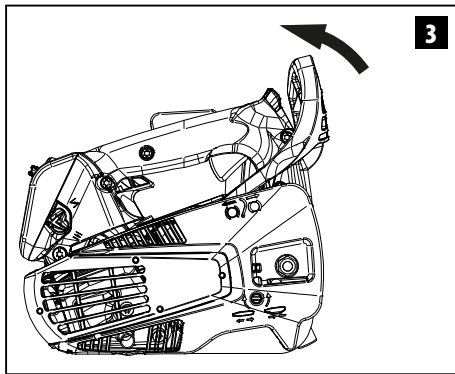
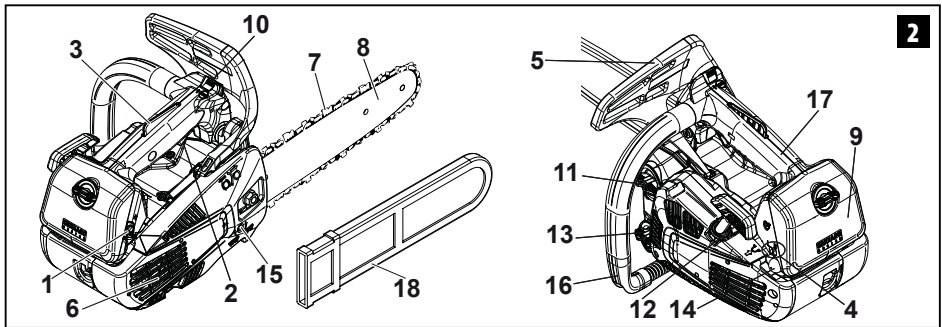
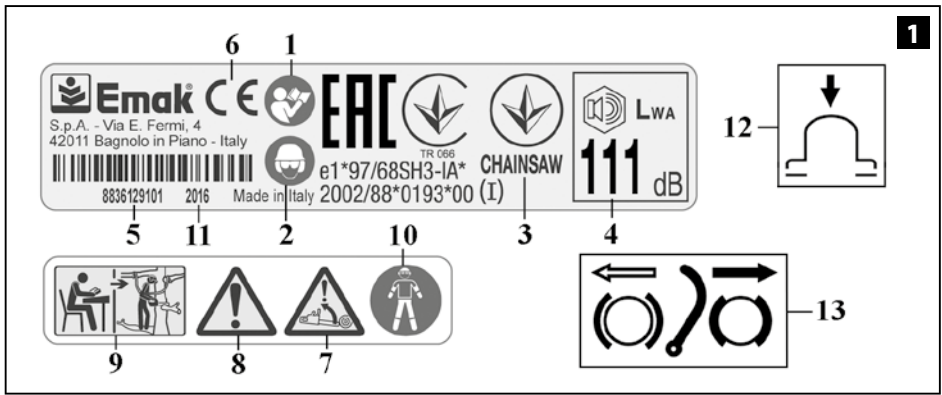
DIKKAT - BU TESTERE SADECE EĞİTİMLİ AĞAÇ HİZMETLERİ OPERATÖRLERİ İÇİNDİR. Uygun eğitim olmadan kullanımı ciddi fiziksel yaralanmalara neden olabilir.

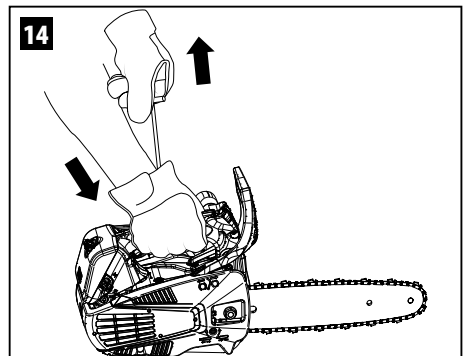
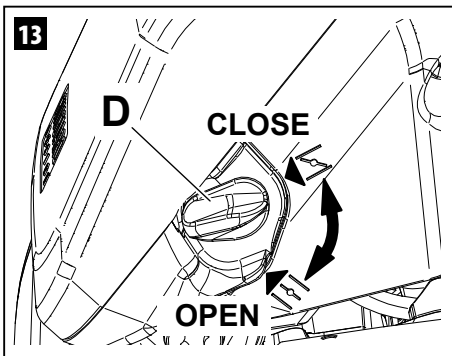
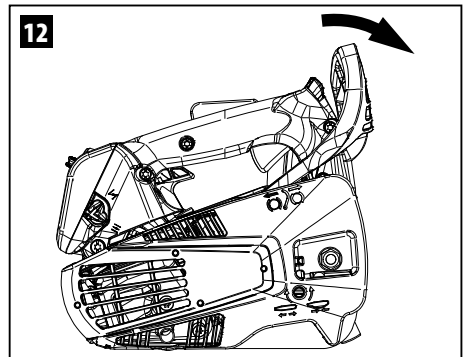
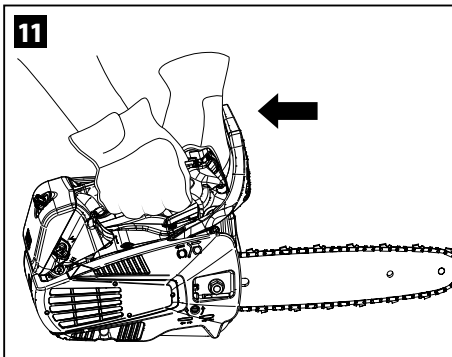
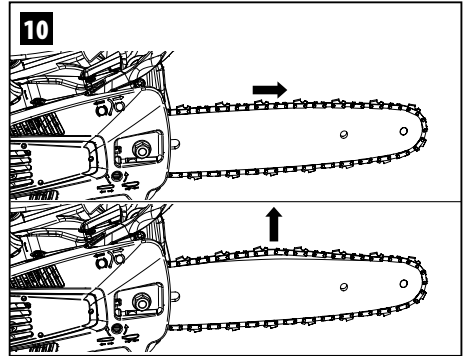
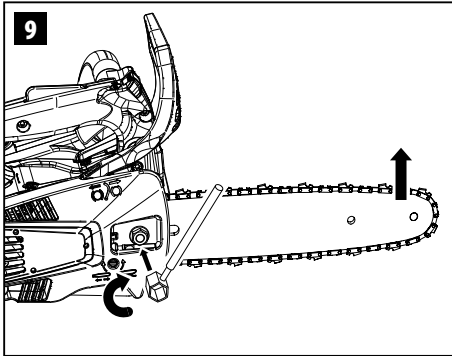
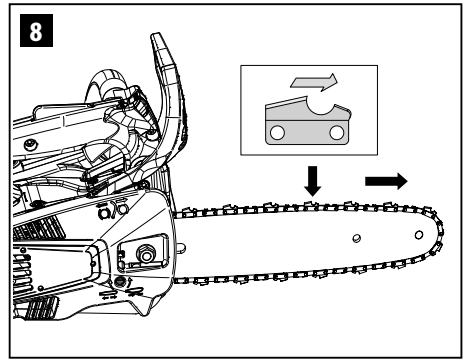
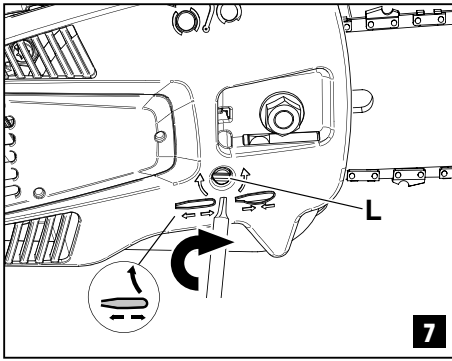
POZOR! TUTO MOTOROVU PILU SMÍ POUŽÍVAT POUZE PRACOVNÍCI VYŠKOLENÍ K PROŘEZÁVÁNÍ STROMŮ. POUŽITÍ BEZ ODPOVÍDAJÍCÍHO VYŠKOLENÍ MŮŽE ZPŮSOBIT VÁŽNÁ PORANĚNÍ.

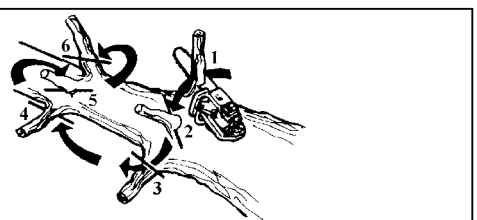
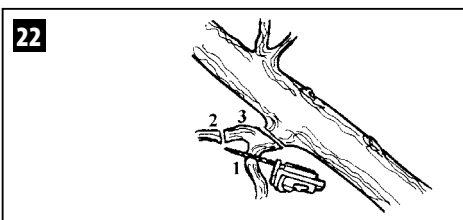
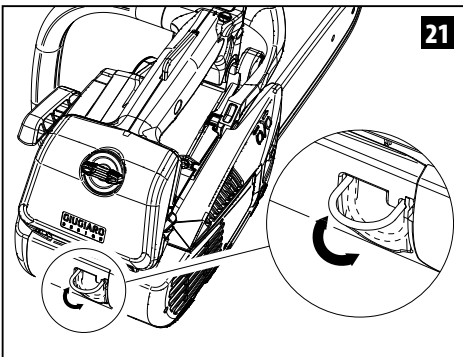
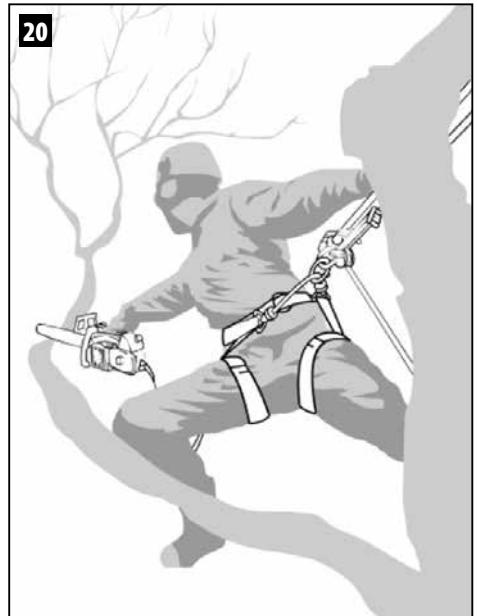
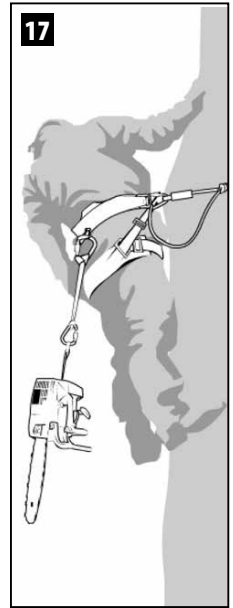
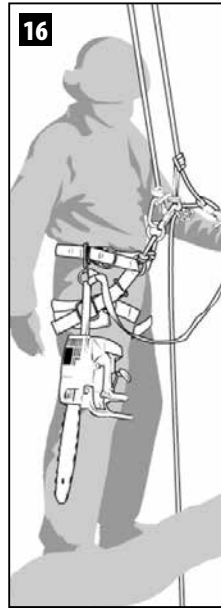
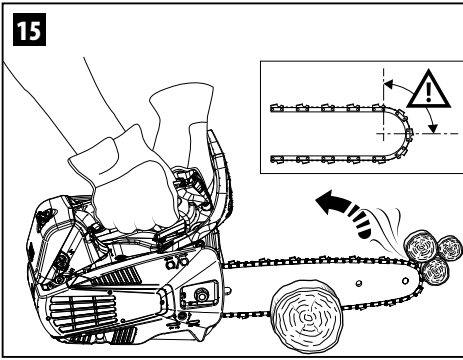
ВНИМАНИЕ: ДАННАЯ БЕНЗОПИЛА ДОЛЖНА ЭКСПЛУАТИРОВАТЬСЯ ИСКЛЮЧИТЕЛЬНО ЛИЦАМИ, ОБУЧЕННЫМИ ВЫПОЛНЕНИЮ РАБОТ ПО ПОДРЕЗКЕ ДЕРЕВЬЕВ. ЕЕ ИСПОЛЬЗОВАНИЕ БЕЗ НАДЛЕЖАЩЕЙ ПОДГОТОВКИ МОЖЕТ ПРИВЕСТИ К ТЯЖЕЛЫМ ФИЗИЧЕСКИМ УВЕЧЬЯМ!

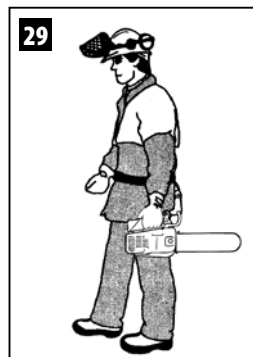
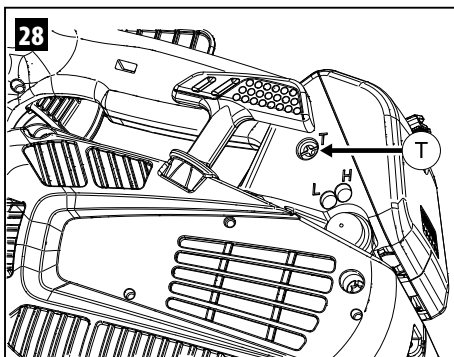
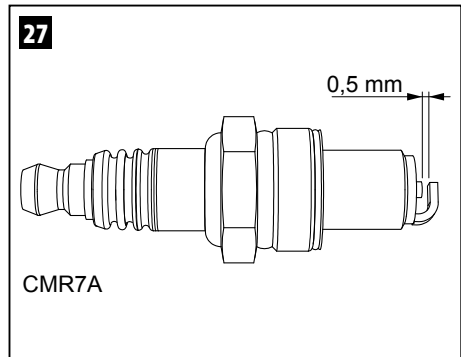
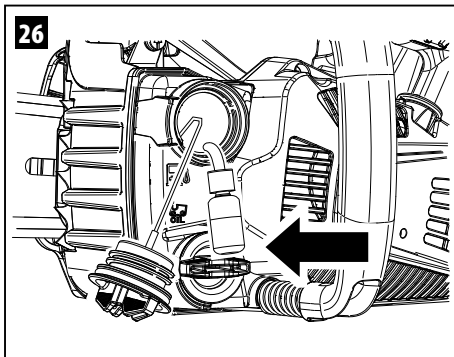
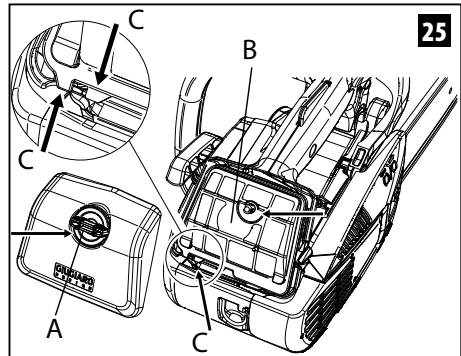
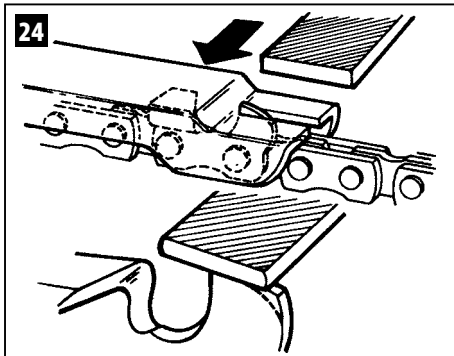
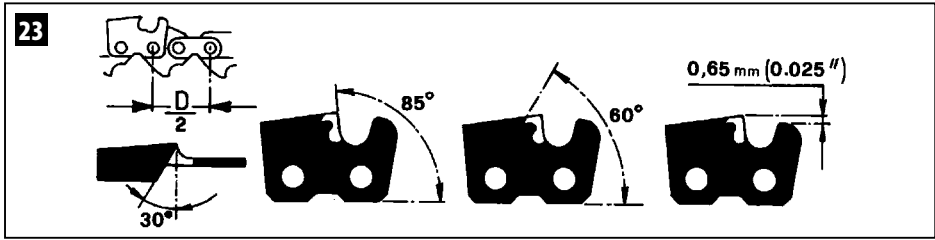
UWAGA: ta pilarka może być obsługiwana wyłącznie przez personel przeszkolony w zakresie okrzyszowania drzew. Obsługa narzędzia bez uprzedniego stosownego przeszkolenia grozi poważnymi obrażeniami!











Italiano	5
English	23
Français	41
Deutsch	59
Español	77
Slovensky	95
Português	113
Ελληνικά	131
Türkçe	149
Česky	167
Русский	185
Polski	203

ISTRUZIONI ORIGINALI

INTRODUZIONE

Per un corretto impiego della macchina e per evitare incidenti, non iniziare il lavoro senza aver letto questo manuale con la massima attenzione. Su questo manuale sono indicate le spiegazioni di funzionamento dei vari componenti e le istruzioni per i necessari controlli e per la manutenzione.

N.B. Le descrizioni e le illustrazioni contenute nel presente manuale si intendono non rigorosamente impegnative. La Ditta si riserva il diritto di apportare eventuali modifiche senza impegnarsi ad aggiornare di volta in volta questo manuale.

Oltre alle istruzioni per l'uso e la manutenzione, questo manuale contiene informazioni che richiedono un'attenzione particolare. Tali informazioni sono contrassegnate dai simboli descritti di seguito:

ATTENZIONE: quando sussiste il rischio di incidenti o lesioni personali, anche mortali, o gravi danni alle cose.

CAUTELA: quando sussiste il rischio di danni all'unità o a singoli componenti della stessa.

ATTENZIONE

RISCHIO DI DANNO Uditivo

NELLE NORMALI CONDIZIONI DI UTILIZZO, QUESTA MACCHINA PUÒ COMPORTARE PER L'OPERATORE ADDETTO, UN LIVELLO DI ESPOSIZIONE PERSONALE E GIORNALIERO A RUMORE PARI O SUPERIORE A

85 dB (A)

INDICE

1. SPIEGAZIONE SIMBOLI E AVVERTENZE DI SICUREZZA _____	5
2. COMPONENTI DELLA MOTOSEGA _____	5
3. NORME DI SICUREZZA _____	6
4. MONTAGGIO BARRA E CATENA _____	7
5. AVVIAMENTO _____	8
6. ARRESTO MOTORE _____	11
7. UTILIZZO _____	11
8. MANUTENZIONE _____	14
9. RIMESSAGGIO _____	18
10. DATI TECNICI _____	19
11. DICHIARAZIONE DI CONFORMITÀ _____	20
12. CERTIFICATO DI GARANZIA _____	21
13. RISOLUZIONE DEI PROBLEMI _____	22

1. SPIEGAZIONE SIMBOLI E AVVERTENZE DI SICUREZZA (Fig.1)

1. Leggere il manuale di uso e manutenzione prima di utilizzare questa macchina.
2. Indossare casco, occhiali e cuffie di protezione.
3. Tipo di macchina: **MOTOSEGA**.
4. Livello di potenza acustica garantita
5. Numero di serie
6. Marchio CE di conformità.
7. Fare particolare attenzione al fenomeno del contraccolpo. Può essere pericoloso.
8. Leggere con attenzione e seguire tutte le avvertenze.
9. Questa motosega è destinata unicamente ad operatori addestrati per la potatura degli alberi.
10. Utilizzare una protezione adeguata per gli avambracci, le gambe e i piedi.
11. Anno di fabbricazione
12. Bulbo primer
13. Freno della catena attivato (a destra). Freno della catena non attivato (a sinistra).

2. COMPONENTI DELLA MOTOSEGA (Fig. 2)

1. Leva comando starter
2. Leva acceleratore
3. Leva fermo acceleratore
4. Viti registro carburatore
5. Leva freno inerziale
6. Marmitta
7. Catena
8. Barra
9. Coperchio filtro aria
10. Pulsante di STOP
11. Tappo serbatoio carburante
12. Impugnatura avviamento
13. Tappo serbatoio olio
14. Bulbo primer
15. Vite tendicatena laterale
16. Impugnatura anteriore
17. Impugnatura posteriore
18. Copribarra

3. NORME DI SICUREZZA

⚠ ATTENZIONE - La motosega, se ben usata, è uno strumento di lavoro rapido, comodo ed efficace; se usata in modo non corretto o senza le dovute precauzioni potrebbe diventare un attrezzo pericoloso. Perché il vostro lavoro sia sempre piacevole e sicuro, rispettare scrupolosamente le norme di sicurezza riportate qui di seguito e nel corso del manuale.

⚠ ATTENZIONE: Il sistema di accensione della vostra unità, produce un campo elettromagnetico di intensità molto bassa. Questo campo può interferire con alcuni pacemaker. Per ridurre il rischio di lesioni gravi o mortali, le persone con pacemaker dovrebbero consultare il proprio medico e il costruttore del pacemaker prima di utilizzare questa macchina.

Motosega per potatura

Motosega speciale di massa limitata concepita per essere utilizzata da un operatore addestrato per potare e sfrondare le parti superiori degli alberi eretti.

Operatore addestrato

Persona che ha la competenza e la conoscenza:

- dell'uso e dei pericoli specifici legati all'uso di una motosega (per la potatura degli alberi) costruita secondo i requisiti dell'ISO 11681-2, e
- delle precauzioni da prendere al fine di limitare questi pericoli, incluso l'uso dei dispositivi di protezione individuale (DPI) raccomandati.

⚠ ATTENZIONE! – Regolamenti nazionali possono limitare l'uso della macchina.

1. Non utilizzare la motosega prima di essere istruiti in modo specifico sull'uso. L'operatore alla prima esperienza deve esercitarsi prima dell'utilizzo sul campo.
2. La motosega deve essere usata solo da persone adulte, in buone condizioni fisiche e a conoscenza delle norme d'uso.
3. Non usare la motosega in condizioni di affaticamento fisico o sotto l'effetto di alcool, droghe o farmaci.

4. Non indossare sciarpe, bracciali o altro che possa essere preso nella macchina o nella catena. Usare abiti aderenti con protezione antitaglio.
5. Indossare scarpe protettive antidrucciolo, guanti, occhiali, cuffia e casco di protezione.
6. Non permettere ad altre persone di restare entro il raggio d'azione della motosega durante l'avviamento o il taglio.
7. Non iniziare il taglio finché l'area di lavoro non sia completamente pulita e sgombra. Non tagliare in vicinanza di cavi elettrici.
8. Tagliare sempre in posizione stabile e sicura.
9. Usare la motosega solo in luoghi ben ventilati, non utilizzare in atmosfera esplosiva, infiammabile o in ambienti chiusi.
10. Non toccare la catena o fare manutenzione quando il motore è in moto.
11. È proibito applicare alla presa di forza della motosega alcun dispositivo che non sia quello fornito dal costruttore.
12. Mantenere tutte le etichette con i segnali di pericolo e di sicurezza in perfette condizioni. In caso di danneggiamenti o deterioramenti occorre sostituirle tempestivamente (Fig. 1).
13. Non utilizzare la macchina per usi diversi da quelli indicati dal manuale (vedi pag. 13).
14. Non abbandonare la macchina con il motore acceso.
15. Controllare giornalmente la motosega per assicurarsi che ogni dispositivo, di sicurezza e non, sia funzionante.
16. Seguire sempre le nostre istruzioni per le operazioni di manutenzione.
17. Non lavorare con una motosega danneggiata, mal riparata, mal montata o modificata arbitrariamente. Non togliere o danneggiare o rendere inefficace alcun dispositivo di sicurezza. Utilizzare solo barre della lunghezza indicata in tabella.
18. Non effettuare mai da soli operazioni o riparazioni che non siano di normale manutenzione. Rivolgersi soltanto ad officine specializzate ed autorizzate.
19. Non mettere in moto la motosega priva del carter copricatena.
20. In caso di necessità della messa fuori servizio della motosega, non abbandonarla nell'ambiente, ma consegnarla al

Rivenditore che provvederà alla corretta collocazione.

21. Consegnate o prestate la motosega soltanto a persone esperte e a conoscenza del funzionamento e del corretto utilizzo della macchina. Consegnate anche il Manuale con le istruzioni d'uso, da leggere prima di iniziare il lavoro.
22. Rivolgetevi sempre al vostro Rivenditore per qualsiasi altro chiarimento o intervento prioritario.
23. Conservare con cura il seguente Manuale e consultarlo prima di ogni utilizzo della macchina.
24. Ricordare che il proprietario o l'operatore è responsabile degli incidenti o dei rischi subiti da terzi o da beni di loro proprietà.

ABBIGLIAMENTO PROTETTIVO

⚠ La maggior parte degli incidenti con la motosega si verifica quando la catena colpisce l'operatore. **Quando si lavora con la motosega indossare sempre abbigliamento protettivo di sicurezza omologato.** L'uso dell'abbigliamento protettivo non elimina i rischi di lesione, ma riduce gli effetti del danno in caso di incidente. Fatevi consigliare dal vostro rivenditore di fiducia per la scelta dell'abbigliamento adeguato.

L'abbigliamento deve essere adatto e non d'impaccio. Indossare un abito aderente antitaglio. **La giacca, la salopette e i gambali di protezione antitaglio sono l'ideale.** Non portare abiti, scarpe, cravatte o monili che potrebbero impigliarsi nel legname o nella sterpaglia. Raccogliere i capelli lunghi e proteggerli (per esempio con un foulard, un berretto, un casco, ecc.).

Calzare scarpe o stivali di sicurezza munite di soles antisdrucciolevoli e puntali d'acciaio.

Indossare il casco protettivo in luoghi dove possono cadere oggetti.

Indossare gli occhiali o la visiera protettivi!

Applicare protezioni dai rumori; per esempio le cuffie o i tappi. L'uso delle protezioni per l'udito richiede maggiore attenzione e prudenza, perché la percezione di segnali acustici di pericolo (grida, allarmi, ecc.) è limitata.

Calzare guanti antitaglio.

⚠ Nel caso di lavoro sugli alberi, utilizzare guanti e calzature adatti per l'arrampicata sugli alberi stessi (tree climbing).

4. MONTAGGIO BARRA E CATENA

⚠ ATTENZIONE - Indossare sempre i guanti durante il montaggio. Utilizzare solo barra e catena raccomandate del produttore (pag. 19).

- Tirare la protezione (Fig. 3) verso l'impugnatura anteriore per verificare che il freno catena non sia inserito.
- Togliere il dado (A) e smontare il carter copricatena (B, Fig. 4).
- Eliminare lo spessore in plastica inserito sui prigionieri barra (C, Fig. 5).
- Portare il nottolino tendicatena (D, Fig. 5) a finecorsa, svitando tutta la vite tendicatena (L).
- Inserire la barra (F, Fig. 5) sul prigioniero (N).
- Montare la catena (H, Fig. 6) dentro al rocchetto (E) ed alla guida della barra (M). Fare attenzione al senso di rotazione della catena (Fig. 8).
- Appoggiare il carter copricatena, inserendolo nell'apposito alloggiamento e, tenendolo premuto contro la barra, avvitare la vite tendicatena (L, Fig. 7), affinché il nottolino (D, Fig. 5) entri nel foro (G) della barra.
- Montare il carter copricatena ed i relativi dadi senza serrarli.
- Tendere la catena per mezzo della vite tendicatena (L, Fig. 7).
- Serrare definitivamente il dado di fissaggio del carter copricatena tenendo sollevata la punta della barra (Fig. 9). La coppia di serraggio è di 1,5 kgm (15 Nm). La catena deve essere regolata in modo che sia ben tesa e possa scorrere facilmente con la forza della mano (Fig. 10).
- La catena è regolata alla giusta tensione quando la si può sollevare di qualche millimetro tirandola verso l'alto (Fig. 10).

⚠ ATTENZIONE - Mantenere sempre la corretta tensione della catena. Una catena

troppo lenta aumenta il rischio di contraccolpo e può uscire dalla scanalatura della barra; queste situazioni possono danneggiare l'operatore e la catena. Una catena troppo lenta provoca una rapida usura della stessa, della barra e del pignone. Al contrario, una catena troppo stretta provoca il sovraccarico del motore che si può danneggiare. **Una catena correttamente serrata fornisce le migliori caratteristiche di taglio e sicurezza e lunga vita di lavoro della catena stessa.** La durata della catena dipende dal tensionamento corretto, ma anche da una corretta lubrificazione.

5. AVVIAMENTO

CARBURANTE

⚠ ATTENZIONE: la benzina è un carburante estremamente infiammabile. Usare estrema cautela quando si manipola la benzina o una miscela di combustibili. Non fumare o portare fuoco o fiamme vicino al carburante o alla motosega.

- Per ridurre il rischio di incendio e di farsi bruciature, maneggiare con cura il carburante. È altamente infiammabile.
- Agitare e mettere il combustibile in un contenitore approvato per il carburante.
- Miscelare di combustibile all'aperto dove non ci siano scintille o fiamme.
- Posizionare su di un terreno sgombro, fermare il motore e lasciare raffreddare prima di effettuare il rifornimento.
- Allentare il tappo del carburante lentamente per rilasciare la pressione e per evitare la fuoriuscita di carburante.
- Serrare saldamente il tappo carburante dopo il rifornimento. Le vibrazioni possono causare un allentamento del tappo e la fuoriuscita di carburante.
- Asciugare il combustibile fuoriuscito dall'unità. Spostare la macchina a 3 metri di distanza dal sito di rifornimento prima di avviare il motore.
- Non tentare mai di bruciare combustibile fuoriuscito in qualsiasi circostanza.
- Non fumare durante la manipolazione del combustibile o durante il funzionamento della motosega.
- Stoccare il carburante in un luogo fresco, asciutto e ben ventilato.



- Non stoccare il combustibile in luoghi con foglie secche, paglia, carta, ecc.
- Conservare l'unità e il carburante in luoghi in cui i vapori di carburante non vengano a contatto con scintille o fiamme libere, bollitori di acqua per riscaldamento, motori elettrici o interruttori, forni, ecc.
- Non togliere il tappo del serbatoio quando il motore è in funzione.
- Non utilizzare combustibile per operazioni di pulizia.
- Fare attenzione a non spargere carburante sul proprio abbigliamento.

Questo prodotto è azionato da un motore a 2 tempi e richiede la premiscelazione di benzina e olio per motori a 2 tempi. Premiscelare la benzina senza piombo e l'olio per motori a due tempi in un contenitore pulito approvato per la benzina.

CARBURANTE CONSIGLIATO: QUESTO MOTORE È CERTIFICATO PER FUNZIONARE CON BENZINA SENZA PIOMBO PER USO AUTOMOBILISTICO A 89 OTTANI ([R + M] / 2) O CON UN NUMERO MAGGIORE DI OTTANI.

Miscelare l'olio per motori a 2 tempi con la benzina secondo le istruzioni sulla confezione. Consigliamo di usare olio per motori a 2 tempi Oleo-Mac / Efco al **2% (1:50)** formulato specificamente per tutti i motori a due tempi raffreddati ad aria.

Le proporzioni corrette di olio/carburante indicate nel prospetto sono idonee quando si usa olio per motori Oleo-Mac / Efco **PROSINT 2** e **EUROSINT 2** o un olio motore di alta qualità equivalente (**specifiche JASO FD o ISO L-EGD**).

BENZINA	OLIO	
		
	2% - 50:1	
ℓ	ℓ	(cm ³)
1	0,02	(20)
5	0,10	(100)
10	0,20	(200)
15	0,30	(300)
20	0,40	(400)
25	0,50	(500)

⚠ CAUTELA: NON USARE OLIO PER AUTOVEICOLI O OLIO PER MOTORI FUORIBORDO A 2 TEMPI.

⚠ CAUTELA:

- **Acquistare solo il quantitativo di carburante necessario in base ai propri consumi; non acquistarne più di quanto se ne userà in uno o due mesi;**
- **Conservare la benzina in un contenitore chiuso ermeticamente, in un luogo fresco e asciutto.**

⚠ CAUTELA - Per la miscela, non usare mai un carburante con una percentuale di etanolo maggiore del 10%; sono accettabili gasohol (miscela di benzina ed etanolo) con una percentuale di etanolo fino al 10% o carburante E10.

NOTA - Preparare solo la miscela necessaria all'uso; non lasciarla nel serbatoio o tanica per molto tempo. Si consiglia l'utilizzo di stabilizzatore per carburante **Emak ADDITIX 2000 cod. 001000972, per conservare la miscela per un periodo di 12 mesi.**

Benzina alchilata

⚠ CAUTELA - La benzina alchilata non ha la stessa densità della benzina normale. Pertanto, i motori messi a punto con la benzina normale, possono richiedere una regolazione diversa della vite H. Per questa operazione è necessario rivolgersi ad un Centro Assistenza Autorizzato.

RIFORMIMENTO

Agitare la tanica della miscela prima di procedere al rifornimento.

⚠ ATTENZIONE: osservare le istruzioni di sicurezza per la manipolazione del carburante. Spegnerne sempre il motore prima di fare rifornimento. Non aggiungere mai carburante a una macchina con il motore in funzione o caldo. Spostarsi almeno 3 m dalla posizione in cui è stato effettuato il rifornimento prima di avviare il motore. NON FUMARE!

1. Pulire la superficie attorno al tappo del carburante per evitare contaminazioni.
2. Allentare lentamente il tappo del carburante.
3. Versare con attenzione la miscela di carburante nel serbatoio. Evitare versamenti.
4. Prima di rimettere il tappo del carburante,

pulire e controllare la guarnizione.

5. Rimettere immediatamente il tappo del carburante stringendolo manualmente. Rimuovere eventuali versamenti di carburante.

⚠ ATTENZIONE: controllare se vi sono perdite di carburante e, ove presenti, eliminarle prima dell'uso. Se necessario, contattare il servizio assistenza del proprio rivenditore.

RIFORMIMENTO OLIO E LUBRIFICAZIONE CATENA

La lubrificazione della catena avviene mediante una pompa automatica che non richiede manutenzione. La pompa olio è tarata dal fabbricante per fornire la quantità d'olio sufficiente anche in condizioni di lavoro gravoso. Sono da ritenersi normali eventuali gocciolamenti d'olio durante il taglio di legname sottile.

- Prima di ogni rifornimento pulire la zona intorno al tappo (13, Fig. 2) affinché nessuna impurità entri nel serbatoio.
- Durante il lavoro controllare visivamente il livello d'olio disponibile.
- Dopo il rabbocco azionare il motore a vuoto 2 o 3 volte in modo da ripristinare la corretta mandata dell'olio.
- In caso di guasto non intervenire, ma rivolgersi al rivenditore autorizzato.

Una corretta lubrificazione della catena durante le fasi di taglio riduce al minimo l'usura tra la catena e la barra, assicurandone una maggiore durata. Utilizzare sempre olio di buona qualità.

⚠ ATTENZIONE - È proibito l'uso di olio di recupero!

Utilizzare sempre lubrificante biodegradabile (eco-lube Oleo-Mac/Efco) specifico per barre e catene nel massimo rispetto della natura, della salute dell'operatore e della durata dei componenti della motosega.

⚠ Prima di avviare il motore, assicurarsi che la catena non sia in contatto con un corpo estraneo.

⚠ Con il motore al minimo, la catena non deve girare. In caso contrario rivolgersi ad un Centro Assistenza Autorizzato per effettuare un controllo e risolvere il problema.

⚠ Con motore in moto, afferrare sempre saldamente l'impugnatura anteriore con la mano sinistra e quella posteriore con la mano destra (Fig. 11).

- Non sporgersi e non tagliare al di sopra dell'altezza delle spalle; con una presa alta della motosega, è difficile controllare e contrastare le forze tangenziali (kickback).
- **Verificare che tutte le parti del corpo siano lontane dalla catena e dalla marmitta.**
- **Gli operatori mancini devono attenersi alle stesse istruzioni. Assumere una posizione di taglio appropriata.**

⚠ L'esposizione alle vibrazioni può causare danni alle persone che soffrono di problemi di circolazione sanguigna o problemi nervosi. Rivolgersi al medico se si verificano sintomi fisici quali intorpidimento, mancanza di sensibilità, riduzione della forza normale o variazioni del colore della pelle. Questi sintomi di solito compaiono nelle dita, mani o polsi.

Motore ingolfato

- Togliere il dado (A) e smontare il carter copricatena (B, Fig. 4).
- Sollevare il cappuccio della candela.
- Svitare e asciugare la candela.
- Aprire completamente la farfalla.
- Tirare diverse volte la fune di avviamento per svuotare la camera di combustione.
- Riapplicare la candela e collegare il cappuccio premendolo con **decisione**.
- Portare la leva starter nella posizione OPEN, anche se il motore è freddo.
- Avviare ora il motore.

⚠ **ATTENZIONE** – Non avviare mai la motosega senza la barra, la catena e il carter frizione (freno catena) montati – la frizione può **allentarsi** e causare **lesioni** personali.

AVVIAMENTO MOTORE

Il freno catena deve essere inserito quando si avvia la motosega. Inserire il freno catena spingendo la leva del freno catena / paramano in avanti (verso la barra), nella posizione freno inserito (Fig. 12). Caricare il carburatore premendo il bulbo (14, Fig. 2). Portare la leva starter (D, Fig. 13) in posizione "CLOSE". Appoggiare la motosega sul terreno in posizione stabile. Verificare che la catena sia libera di girare e non urti corpi estranei. Prima di avviare il motore, assicurarsi che la motosega non sia a contatto con qualsiasi oggetto. Non tentare mai di avviare la motosega quando la barra si trova in un taglio. Tenere con la mano destra l'impugnatura anteriore (Fig. 14). Tirare la funicella d'avviamento alcune volte fino ad ottenere il **primo scoppio**. Riportare la leva starter (D, Fig. 13) nella posizione originale "OPEN". Effettuare l'avviamento tirando la fune d'avviamento. Una volta avviato il motore disattivare il freno catena e **attendere alcuni secondi**. Quindi azionare la leva acceleratore (2, Fig. 2) per sbloccare il dispositivo di semi-accelerazione automatica. **Disattivare il freno** (Fig. 3).

⚠ **ATTENZIONE** - Quando il motore è già caldo, non usare lo starter per l'avviamento.

⚠ **ATTENZIONE** - Impiegare il dispositivo di semi-accelerazione esclusivamente nella fase di avviamento del motore.

RODAGGIO MOTORE

Il motore raggiunge la sua massima potenza dopo 5÷8 ore di lavoro.

Durante questo periodo di rodaggio non fare funzionare il motore a vuoto al massimo numero di giri per evitare eccessive sollecitazioni.

⚠ **ATTENZIONE!** - Durante il rodaggio non variare la carburazione per ottenere un presunto incremento di potenza; il motore potrebbe esserne danneggiato.

NOTA: è normale che un motore nuovo emetta fumo durante e dopo il primo utilizzo.

RODAGGIO CATENA

La regolazione deve sempre essere fatta a catena

fredda. Fare girare la catena manualmente, lubrificandola con olio supplementare. Avviare il motore per qualche minuto a velocità moderata, controllando il regolare funzionamento della pompa dell'olio. Arrestare il motore e regolare la tensione della catena. Avviare il motore praticando qualche taglio in un tronco. Arrestare di nuovo il motore e ricontrollare la tensione. Ripetere l'operazione finché la catena non ha raggiunto il suo massimo allungamento. Non toccare il terreno con la catena stessa.

⚠ ATTENZIONE - Non toccare mai la catena con il motore in moto. Non toccare il terreno con la catena stessa.

6. ARRESTO MOTORE

Rilasciare la leva acceleratore (2, Fig. 2) portando il motore al minimo. Spegner il motore, premendo il pulsante di STOP (10).

⚠ Non appoggiare la motosega sul terreno se la catena è ancora in movimento.

7. UTILIZZO

FRENO CATENA

Il freno catena inerziale è un dispositivo di grande sicurezza nell'uso della motosega. Protegge l'utilizzatore da eventuali pericolosi contraccolpi che si potrebbero verificare durante le varie fasi di lavoro. Viene attivato, con conseguente blocco istantaneo della catena, quando la mano dell'operatore fa pressione sulla leva (azionamento manuale), oppure automaticamente per inerzia quando la protezione viene spinta in avanti (Fig. 15) in caso di contraccolpo improvviso (azionamento inerziale). Il freno catena si sblocca tirando la leva verso l'operatore (Fig. 3).

CONTROLLO FUNZIONAMENTO FRENO

Quando si effettua un controllo della macchina, prima di eseguire qualsiasi lavoro, verificare il funzionamento del freno osservando i seguenti punti:

1. Avviare il motore ed afferrare le impugnature saldamente con le due mani.
2. Tirare la leva acceleratore per mettere in movimento la catena, spingere la leva del

freno in avanti, utilizzando il dorso della mano sinistra (Fig. 11).

3. Quando il freno funziona la catena si arresta immediatamente; rilasciare la leva acceleratore.
4. Disattivare il freno (Fig. 3).

MANUTENZIONE FRENO: mantenere sempre pulito il meccanismo del freno catena e lubrificare il leveraggio. Verificare l'usura del nastro freno. Lo spessore minimo deve essere di **0.30 mm.**

LAVORO CON LE MOTOSEGHE PER POTATURA CON UNA FUNE E UNA IMBRACATURA A CINGHIA

Il presente capitolo descrive le procedure di lavoro per ridurre il rischio di lesioni con motoseghe per potatura quando si lavora in altezza con l'ausilio di una fune e di una imbracatura a cinghia. Sebbene possa servire da descrizione di base per linee guida o manuali di addestramento, non dovrebbe essere considerata in sostituzione ad un addestramento formale. Le linee guida fornite nella presente appendice non sono che degli esempi di buona pratica. È opportuno rispettare sempre le leggi e i regolamenti nazionali.

Requisiti generali per il lavoro in altezza

È opportuno che gli operatori di motoseghe per potatura che lavorano in altezza con l'ausilio di una fune e di una imbracatura a cinghia non lavorino mai soli. È opportuno che siano assistiti da un operatore a terra che abbia ricevuto un addestramento sulle procedure di emergenza appropriate.

È opportuno che gli operatori di motoseghe per potatura abbiano ricevuto per questo lavoro un addestramento generale sulle tecniche di arrampicata sicura e di posizioni di lavoro e che siano correttamente muniti di imbracature a cinghia, di funi, di cinghie piatte con asole terminali, di moschettoni e di altre attrezzature per mantenersi ben saldi e per mantenere la motosega, adottando delle posizioni di lavoro sicure.

Preparazione prima di utilizzare la motosega su un albero

È opportuno che la motosega sia controllata, rifornita di carburante, avviata e preriscaldata

dall'operatore a terra e, quindi, sia spenta prima di passarla all'operatore che si trova sull'albero. È opportuno fissare la motosega con una cinghia piatta adatta per il collegamento all'imbracatura a cinghia dell'operatore (Fig. 16).

- a) fissare la cinghia piatta sul punto di attacco sulla parte posteriore della motosega (Fig. 21);
- b) fornire degli opportuni moschettoni che consentano di collegare indirettamente (vale a dire per mezzo della cinghia piatta) e direttamente (vale a dire al punto di attacco della motosega) la motosega all'imbracatura a cinghia dell'operatore;
- c) accertarsi che la motosega sia collegata in maniera sicura quando viene passata all'operatore;
- d) accertarsi che la motosega sia fissata all'imbracatura a cinghia prima di staccarla dal mezzo per l'ascesa.

La possibilità di fissare direttamente la motosega all'imbracatura a cinghia riduce il rischio di danni all'attrezzatura durante i movimenti attorno all'albero. Togliere sempre l'alimentazione della motosega quando è direttamente fissata all'imbracatura a cinghia.

È opportuno collegare la motosega ai punti di attacco raccomandati sull'imbracatura a cinghia. Questi possono trovarsi sul punto mediano (anteriore o posteriore) o ai lati. Quando è possibile, collegare la motosega al punto mediano posteriore centrale per impedire che interferisca con le funi di arrampicata e che supporti il proprio peso al centro, verso la base della colonna vertebrale dell'operatore (Fig. 17). Durante lo spostamento di una motosega da un punto di attacco ad un altro, è opportuno che gli operatori si accertino che essa sia fissata in una nuova posizione prima di sganciarla dal precedente punto di attacco.

Uso di una motosega su un albero

Un'analisi degli incidenti con queste motoseghe durante le operazioni di potatura degli alberi mostrano che la causa principale è l'uso non appropriato della motosega con una sola mano. Nella maggior parte degli incidenti, gli operatori non cercano di adottare una posizione di lavoro sicura che gli consente di impugnare la motosega con entrambe le mani. Ciò dà luogo ad un aumento del rischio di lesioni dovuto a:

- l'assenza di una presa salda della motosega in caso di contraccolpo,

- una mancanza di controllo della motosega tale da aumentare la probabilità di entrare in contatto con le funi di arrampicata e con il corpo dell'operatore (in particolare la mano e il braccio sinistri), e
- una perdita di controllo causata da una posizione di lavoro non sicura e che dia luogo ad un contatto con la motosega (movimento non intenzionale durante il funzionamento della motosega).

Posizione di lavoro sicura per un uso a due mani

Per consentire agli operatori di impugnare la motosega con le due mani, è opportuno, come regola generale, che gli operatori guardino ad una posizione di lavoro sicura quando fanno funzionare la motosega:

- a livello dell'anca, quando tagliano delle sezioni orizzontali, e
- a livello del plesso solare, quando tagliano delle sezioni verticali.

Quando l'operatore lavora nelle vicinanze dei fusti verticali con forze laterali basse sulla posizione di lavoro, può essere necessario un buon appoggio per mantenere una posizione di lavoro sicura. Tuttavia, nel momento in cui gli operatori si allontanano dal fusto, essi avranno bisogno di compiere dei passi per annullare o neutralizzare le forze laterali crescenti, per esempio cambiando direzione alla fune principale per mezzo di un punto di ancoraggio supplementare o utilizzando cinghia piatta regolabile direttamente dall'imbracatura a cinghia ad un punto di ancoraggio supplementare (Fig. 18).

Il raggiungimento di un buon appoggio nella posizione di lavoro può essere facilitato dall'uso di una staffa creata temporaneamente con una cinghia ad anello in cui infilare il piede (Fig. 19).

Avviamento della motosega su un albero

Durante l'avviamento della motosega su un albero, è opportuno che l'operatore:

- a) azioni il freno catena prima dell'avviamento,
- b) mantenga la motosega o sul lato sinistro o sul lato destro del corpo prima dell'avviamento, e cioè
 - 1) sul lato sinistro, mantenere la motosega con la mano sinistra posata sull'impugnatura anteriore, tenendo la motosega distante dal corpo mentre si tira la fune di avviamento con

la mano destra, oppure

- 2) sul lato destro, mantenere la motosega con la mano destra posata su una delle due impugnature, tenendo la motosega distante dal corpo mentre si tira la fune di avviamento con la mano sinistra.

È opportuno che il freno catena sia sempre innestato prima di lasciare la motosega in funzionamento appesa alla cinghia piatta.

È opportuno che gli operatori verifichino sempre che la motosega abbia del carburante a sufficienza prima di intraprendere dei tagli critici.

Uso della motosega con una sola mano

È opportuno che gli operatori non utilizzino le motoseghe per potatura con una sola mano quando si trovano in una posizione di lavoro instabile o preferendole ad una sega a mano durante il taglio di legno di piccolo diametro alle estremità dei rami.

È opportuno utilizzare le motoseghe per potatura con una sola mano solo quando:

- gli operatori non possono mantenere una posizione di lavoro che gli permette una utilizzazione a due mani, e
- hanno necessità di mantenere la loro posizione di lavoro con una sola mano, e
- la motosega è utilizzata in piena estensione, perpendicolarmente al corpo dell'operatore e distanziata da questo (Fig. 20).

È opportuno che gli operatori:

- non taglino mai con la zona di contraccolpo sulla estremità della barra della motosega;
- non "taglino e tengano" mai delle sezioni, oppure;
- non tentino mai di prendere delle sezioni quando cadono.

Liberazione di una motosega incastrata

Se la motosega si dovesse incastrare durante il taglio, è opportuno che gli operatori:

- spengano la motosega e l'attaccino in maniera sicura sulla parte di ramo che va dal tronco al taglio o ad una fune separata dell'utensile;
- tirino la motosega dalla parte della tacca mentre si solleva il ramo, se necessario;
- se necessario, utilizzino una sega a mano o una seconda motosega per liberare la motosega incastrata, effettuando un taglio di almeno 30 cm attorno alla motosega incastrata.

Qualora sia utilizzata una sega a mano o una motosega per liberare una motosega incastrata, è opportuno che i tagli siano fatti verso la cima del ramo (ossia tra la motosega incastrata e la cima del ramo e non tra il tronco e la motosega incastrata) al fine di impedire che la motosega sia trascinata con la parte del ramo che viene tagliata e che la situazione si complichino ulteriormente.

USI VIETATI

⚠ ATTENZIONE - Seguire sempre le norme di sicurezza. Questa motosega è progettata e costruita per la sramatura e la manutenzione di alberi eretti o arbusti. È proibito tagliare altri tipi di materiali. Le vibrazioni ed il contraccolpo sono differenti ed i requisiti di sicurezza non sarebbero rispettati. Non utilizzare la motosega come leva per sollevare, spostare o spezzare oggetti, ne bloccarla su sostegni fissi. È proibito applicare alla presa di forza della motosega utensili o applicazioni che non siano quelli indicati dal costruttore.

⚠ ATTENZIONE - Non utilizzare la motosega da potatura per la sezionatura e l'abbattimento degli alberi.

NORME DI LAVORO

SRAMATURA

- a) Partire sempre dal diametro maggiore andando verso la punta per sramare la pianta o eventuali rami secondari.
- b) Cercare sempre la posizione più stabile e sicura prima di accelerare la motosega. Se occorre, mantenere l'equilibrio appoggiando il ginocchio più vicino al tronco stesso.
- c) Tenere la motosega appoggiata al tronco per non affaticarsi eccessivamente, ruotandola sul lato sinistro o destro a seconda della posizione del ramo da tagliare (Fig. 22).
- d) Nel caso di rami sotto tensione cercare una posizione sicura per proteggersi dall'eventuale colpo di frusta. Iniziare sempre il taglio dalla parte opposta alla piegatura.
- e) Nelle operazioni si sramatura di rami di grosso diametro sfruttare la presenza dell'arpione.

⚠ ATTENZIONE - Non usare il bordo superiore della punta della barra soprattutto per sramare perché si corre il rischio di ricevere un contraccolpo.

PRECAUZIONI PER L'AREA DI LAVORO

- Non lavorare vicino a fili elettrici.
- Lavorare solo quando la visibilità e la luce sono sufficienti per vedere chiaramente.
- Arrestare il motore prima di appoggiare la motosega.
- Prestare particolare attenzione e allarme, quando si indossano le protezioni uditive, in quanto tali apparecchiature possono limitare la capacità di ascoltare i suoni indicanti i rischi (inviti, segnali, avvertimenti, ecc.)
- Siate estremamente cauti quando si lavora su pendii o terreni sconnessi.
- Non tagliare al di sopra dell'altezza delle spalle; con una presa alta della motosega, è difficile controllare e contrastare le forze tangenziali (kickback).
- **Non tagliare da una scala, questo è estremamente pericoloso.**
- Arrestare la motosega se la catena colpisce un oggetto estraneo. Ispezionare la motosega e fare riparare le parti danneggiate, se necessario.
- Tenere la catena pulita da sporcizia e sabbia. Anche una piccola quantità di sporcizia rende rapidamente poco tagliente la catena e aumentare la possibilità di kickback.
- Mantenere sempre asciutte e pulite le impugnature.
- Tagliando un tronco o un ramo in tensione, fare attenzione a non farsi cogliere di sorpresa dall'istantaneo allentamento della tensione del legno.
- Usare estrema precauzione tagliando rami piccoli o arbusti che possono bloccare la catena, o essere proiettati contro di voi e farvi perdere l'equilibrio.

PRECAUZIONI PER L'UTILIZZO DELLA MACCHINA

1. La forma particolare delle impugnature di questa macchina richiede una speciale attenzione al fenomeno del contraccolpo.
2. Porre molta attenzione a cadute improvvise della macchina al termine del taglio, che sono difficilmente controllabili con questo tipo di impugnature.
3. Attenzione al fenomeno del pattinamento. La catena, invece di penetrare nel tronco, potrebbe scivolare in avanti sfuggendo al controllo dell'operatore.
4. Gli operatori che si occupano dei lavori

- di manutenzione sugli alberi devono necessariamente essere addestrati sulle tecniche operative corrette per operare in sicurezza, quali cappi, cinture, funi e moschettoni, in aggiunta ai dispositivi di uso normale e sulle tecniche di salita sugli alberi.
5. La normativa **ISO 11681-2** permette che, nelle mani di un operatore ben addestrato (esperto), questa motosega può essere usata con una sola mano, adottando un sistema di lavoro sicuro ed **esclusivamente se utilizzata per operazioni di potatura. Per tutti gli altri usi è obbligatorio utilizzare entrambe le mani.**
- ATTENZIONE! - L'UTILIZZO CON UNA SOLA MANO DI QUESTA MOTOSEGA È DA NOI VIVAMENTE SCONSIGLIATO. Utilizzare la motosega con una sola mano è estremamente pericoloso**, in quanto tutti i sopracitati pericoli (1÷4) vengono amplificati notevolmente.
6. Sganciare la macchina dalla cintura durante le operazioni di rifornimento carburante.

8. MANUTENZIONE

⚠ ATTENZIONE - Durante le operazioni di manutenzione indossare sempre i guanti protettivi. Non effettuare le manutenzioni con motore caldo.

AFFILATURA CATENA

Il passo della catena è di $\frac{1}{4} \times 0.050''$ o $\frac{3}{8} \times 0.050''$. Affilare la catena utilizzando guanti di protezione e lima tonda di $\varnothing 4 \text{ mm}$ (5/32").

⚠ ATTENZIONE - Non montare la catena $\frac{1}{4}''$ sul pignone della $\frac{3}{8}''$ o viceversa.

Affilare sempre la catena dall'interno verso l'esterno del tagliente rispettando i valori riportati in Fig. 23.

Le maglie taglienti, dopo l'affilatura, devono essere tutte della stessa larghezza e lunghezza.

⚠ ATTENZIONE - La catena va affilata ogni qualvolta si riscontri che il truciolo ha dimensioni ridottissime come la normale segatura.

Ogni 3-4 affilature, occorre controllare ed

eventualmente limare il delimitatore di profondità, servendosi della lima piatta e della apposita dima fornite come optional, dopodiché arrotondare l'angolo anteriore (Fig. 24).

⚠ ATTENZIONE - La corretta regolazione del delimitatore di profondità è importante quanto la corretta affilatura della catena.

BARRA

Le barre munite di rocchetto in punta devono essere lubrificate con grasso usando una siringa per lubrificazione.

La barra va girata ogni 8 ore di lavoro per permettere un'usura uniforme.

Tenere pulita la scanalatura della barra e il foro di lubrificazione con il raschietto fornito come optional.

Controllare che le guide della barra siano parallele e, se necessario, togliere le bave laterali con la lima piatta.

⚠ ATTENZIONE - Non montare mai una catena nuova su un rocchetto usurato.

FILTRO ARIA - Ruotare il pomello (A, Fig. 25) e controllare giornalmente il filtro aria (B). Aprire il filtro (B) agendo sulle due linguette (C). Pulire con sgrassante Emak cod. 001101009A, lavare con acqua e soffiare a distanza con aria compressa dall'interno verso l'esterno. Sostituire il filtro se è fortemente intasato o danneggiato.

⚠ ATTENZIONE! - Quando si rimonta il filtro (B), incastrarlo bene nel suo alloggiamento.

FILTRO CARBURANTE - Verificare periodicamente le condizioni del filtro carburante. In caso di sporcizia eccessiva, sostituirlo (Fig. 26).

POMPA OLIO (automatica) - La portata è prerogolata di fabbrica. La portata dell'olio avviene solo con la catena in movimento.

⚠ ATTENZIONE - Non utilizzare mai olio di recupero.

GRUPPO AVVIAMENTO - Tenere libere e pulite le feritoie di raffreddamento del carter gruppo avviamento con pennello o aria compressa.

MOTORE - Pulire periodicamente le alette del cilindro con pennello o aria compressa. L'accumulo di impurità sul cilindro può provocare surriscaldamenti dannosi per il funzionamento del motore.

CANDELA - Periodicamente si raccomanda la pulizia della candela e il controllo della distanza degli elettrodi (Fig. 27).

Utilizzare candela NGK CMR7A o di altra marca di grado termico equivalente.

FRENO CATENA - Nel caso il freno catena non funzioni correttamente, smontare il carter copricatena e pulire a fondo i componenti del freno. Quando il nastro del freno catena è usurato e/o deformato, sostituirlo.

BARRA - Ruotare la barra e verificare che i fori di lubrificazione siano liberi da impurità.

Non usare carburante (miscela) per operazioni di pulizia.

CARBURATORE

Prima di effettuare la regolazione del carburatore, pulire il convogliatore avviamento, il filtro dell'aria (Fig. 25) e riscaldare il motore.

La vite del regime minimo T (Fig. 28) è regolata in modo che vi sia un buon margine di sicurezza fra il regime del minimo e il regime d'innesto della frizione.

Questo motore è progettato e costruito in conformità all'applicazione delle direttive 97/68/EC, 2002/88/EC e 2004/26/EC.

⚠ ATTENZIONE - Variazioni climatiche ed altimetriche possono provocare alterazioni alla carburazione. Non permettere ad altre persone di restare vicino alla motosega durante il lavoro ed alla fase di registrazione della carburazione.

MARMITTA

⚠ ATTENZIONE - Questa marmitta è dotata di catalizzatore, necessario al motore per essere conforme con i requisiti sulle emissioni. Non modificare o rimuovere mai il catalizzatore: se fate questo, violate la legge.

⚠ ATTENZIONE – Le marmitte dotate di catalizzatore diventano molto calde durante l'uso e rimangono così per molto tempo dopo l'arresto del motore. Questo avviene anche quando il motore è al minimo. Il contatto può causare bruciature della pelle. Ricordatevi il rischio d'incendio!

⚠ CAUTELA – Se la marmitta è danneggiata deve essere sostituita. Se la marmitta è frequentemente ostruita, può essere un segnale che il rendimento del catalizzatore è limitato.

⚠ ATTENZIONE – Non utilizzate la motosega se la marmitta è danneggiata, manca o è stata modificata. L'uso di una marmitta non sottoposta a manutenzione adeguata aumenta il rischio d'incendio e perdita dell'udito.

MANUTENZIONE STRAORDINARIA

È opportuno, a fine stagione se con uso intenso, ogni due anni con uso normale provvedere ad un controllo generale da eseguirsi con un tecnico specializzato della rete di assistenza.

⚠ ATTENZIONE! – Tutte le operazioni di manutenzione non riportate sul presente manuale devono essere effettuate da un'officina autorizzata. Per garantire un costante e regolare funzionamento della motosega, ricordate che le eventuali sostituzioni delle parti di ricambio dovranno essere effettuate esclusivamente con **RICAMBI ORIGINALI**.

⚠ Eventuali modifiche non autorizzate e/o l'uso di accessori non originali possono causare lesioni gravi o mortali all'operatore o a terzi.

TRASPORTO

Trasportare la motosega a motore spento, con barra rivolta all'indietro ed il copribarra inserito (Fig. 29).

⚠ ATTENZIONE – Per il trasporto della macchina su veicolo accertarsi del corretto e robusto fissaggio sul veicolo tramite cinghie. La macchina va trasportata in posizione orizzontale, assicurandosi inoltre che non vengano violate le vigenti norme di trasporto per tali macchine.

TABELLA DI MANUTENZIONE

Vi preghiamo di notare che i seguenti intervalli di manutenzione si applicano solamente per le normali condizioni di funzionamento. Se il vostro lavoro quotidiano è più gravoso rispetto al normale gli intervalli di manutenzione devono essere ridotti di conseguenza.

		Prima di ogni utilizzo	Dopo ogni sosta per il rifornimento	Settimanalmente	Se danneggiato o difettoso
Macchina completa	Ispezionare: perdite, crepe e usura	X	X		
Controlli: interruttore, starter, leva acceleratore e leva fermo acceleratore	Verificare il funzionamento	X	X		
Freno catena	Verificare il funzionamento	X	X		
	Controllare da un Riparatore Autorizzato				X
Serbatoio carburante e serbatoio olio	Ispezionare: perdite, fessure e usura	X	X		
Filtro carburante	Ispezionare e pulire			X	
	Sostituire elemento filtrante				X
Lubrificazione catena	Controllare rendimento	X	X		
Catena	Ispezionare: danni, affilatura e usura	X	X		
	Controllare la tensione	X	X		
	Affilare: controllare profondità di passata				X
Barra	Ispezionare: danni e usura	X	X		
	Pulire scanalatura e condotto olio	X			
	Ruotare, lubrificare rocchetto e sbavare			X	
	Sostituire				X
Pignone	Ispezionare: danni e usura			X	
	Sostituire				X
Frizione	Ispezionare: danni e usura			X	
	Sostituire				X
Arresto catena	Ispezionare: danni e usura	X	X		
	Sostituire				X
Tutte le viti e i dadi accessibili (escluse viti carburatore)	Ispezionare e riserrare			X	
Filtro aria	Pulire	X			
	Sostituire				X
Alette cilindro e feritoie carter avviamento	Pulire			X	
Corda di avviamento	Ispezionare: danni e usura			X	
	Sostituire				X
Carburatore	Controllare il minimo (la catena non deve girare al minimo)	X	X		
Candela	Controllare distanza elettrodi			X	
	Sostituire				X
Sistema antivibrante	Ispezionare: danni e usura			X	

9. RIMESSAGGIO

Quando la macchina deve rimanere ferma per lunghi periodi:

- Vuotare e pulire i serbatoi carburante e olio in un luogo ben ventilato.
- Smettere il carburante e l'olio secondo le norme e rispettando l'ambiente.
- Per vuotare il carburatore, avviare il motore e attenderne l'arresto (lasciando la miscela nel carburatore le membrane potrebbero danneggiarsi).
- Togliere, pulire e spruzzare con olio protettivo la catena e la barra.
- Pulire accuratamente le feritoie di raffreddamento del carter gruppo avviamento, il filtro aria (Fig. 25) e le alette del cilindro.
- Conservare la macchina in ambiente secco, possibilmente non a diretto contatto con il suolo, lontano da fonti di calore e con i serbatoi vuoti.
- Le procedure di messa in servizio dopo un rimessaggio invernale sono le stesse che si effettuano durante l'avvio normale della macchina (pag. 8).

TUTELA AMBIENTALE

La tutela dell'ambiente deve essere un aspetto rilevante e prioritario nell'uso della macchina, a beneficio della convivenza civile e dell'ambiente in cui viviamo.

- Evitare di essere un elemento di disturbo nei confronti del vicinato.
- Seguire scrupolosamente le norme locali per lo smaltimento di imballi, oli, benzina, batterie, filtri, parti deteriorate o qualsiasi elemento a forte impatto ambientale; questi rifiuti non devono essere gettati nella spazzatura, ma devono essere separati e conferiti agli appositi centri di raccolta, che provvederanno al riciclaggio dei materiali.

Demolizione e smaltimento


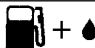

Al momento della messa fuori servizio, non abbandonare la macchina nell'ambiente, ma rivolgersi a un centro di raccolta.

Buona parte dei materiali impiegati nella

costruzione della macchina sono riciclabili; tutti i metalli (acciaio, alluminio, ottone) si possono consegnare ad un normale ferro-recupero. Per informazioni rivolgersi al normale servizio di raccolta di rifiuti della vostra zona. Lo smaltimento dei rifiuti derivati dalla demolizione della macchina dovrà essere eseguito nel rispetto ambientale, evitando di inquinare suolo, aria e acqua.

In ogni caso dovranno essere rispettate le locali legislazioni vigenti in materia.

10. DATI TECNICI

	GST 250 - MTT 2500	
Cilindrata	25.4 cm ³	
Motore	2 tempi Emak	
Potenza	0.95 kW	
Nr. giri minimo	3.200 min ⁻¹ *	
Nr. giri massimo	13.500±1.000 min ⁻¹ *	
Bulbo primer	Sì	
Avviamento facilitato		Sì
Vite tendicatena laterale	Sì	
Nr. denti pignone	8 (1/4") - 6 (3/8")	
Peso senza barra e catena	2.7 kg	
Capacità serbatoio carburante		220 (0.22) cm ³ (ℓ)
Capacità serbatoio olio catena		185 (0.185) cm ³ (ℓ)
Velocità della catena al 133% della velocità di massima potenza del motore	20.3 m/s (1/4") - 22.9 m/s (3/8")	
* Giri a vuoto con barra e catena		

Combinazioni barre e catene raccomandate	GST 250 - MTT 2500		
Passo e spessore catena	1/4" x.050"	1/4" x.050" CARVING	3/8" x .050"
Lunghezza barra	10" (25 cm)	10" (25 cm)	10" (25 cm)
Barra tipo	100 SDAA 041	50030352 (GST 250) 50030353 (MTT 2500)	100 SDEA 041
Catena tipo	25AP058E	25AP060E	91PX040E
Lunghezza di taglio	255 mm	270 mm	255 mm



ATTENZIONE!!!

Il rischio di contraccolpo (kickback) è maggiore in caso di combinazione barra/catena errata! Utilizzare esclusivamente le combinazioni barra/catena raccomandate e attenersi alle istruzioni per l'affilatura.

Pressione acustica	dB (A)	L_{pA av} EN 60745-2-13 EN 22868	97.7	*
Incertezza	dB (A)		3.0	
Livello di potenza acustica misurato	dB (A)	2000/14/EC EN 22868 EN ISO 3744	107.9	
Incertezza	dB (A)		3.0	
Livello potenza acustica garantita	dB (A)	L_{WA} 2000/14/EC EN 22868 EN ISO 3744	111.0	
Livello di vibrazione (1/4")	m/s²	EN 60745-2-13 EN 22867 EN 12096	4.3 (sx) 5.2 (dx)	*
Livello di vibrazione (3/8")	m/s²	EN 60745-2-13 EN 22867 EN 12096	4.4 (sx) 5.3 (dx)	*
Incertezza (1/4") - (3/8")	m/s²	EN 12096	1.7	
* Valori medi ponderati (1/3 minimo, 1/3 pieno carico, 1/3 velocità max a vuoto).				

11. DICHIARAZIONE DI CONFORMITÀ

Il sottoscritto, **EMAK spa via Fermi, 4 - 42011 Bagnolo in Piano (RE) ITALY**

dichiara sotto la propria responsabilità che la macchina:

1. Genere: **sega a catena**

2. Marca: / Tipo: **OLEO-MAC GST 250 / EFCO MTT 2500**

3. identificazione di serie: **883 XXX 0001 - 883 XXX 9999 (1/4")**
868 XXX 0001 - 868 XXX 9999 (3/8")

è conforme alle prescrizioni della direttiva **2006/42/EC - 2014/30/EU - 2000/14/EC - 97/68/EC - 2004/26/EC**

è conforme alle disposizioni delle seguenti norme armonizzate: **EN ISO 11681-2 - EN ISO 11681-2/AM 1 - EN 55012**

è conforme al modello che ha ottenuto la certificazione CE n. **M.0303.16.5925 (GST 250) - M.0303.16.5926 (MTT 2500)**

emesso dal **ICE v. Garibaldi, 20 - 40011 Anzola Emilia (BO) - Italy n° 0303**

Procedure per valutazione di conformità seguite **Annex V - 2000/14/EC**

Livello di potenza acustica misurato **107.9 dB(A)**

Livello di potenza acustica garantita: **111.0 dB(A)**

Fatto a: **Bagnolo in piano (RE) Italy - via Fermi, 4**

Data: **20/04/2016**

Documentazione Tecnica depositata in: **Sede Amministrativa. - Direzione Tecnica**

  **Emak**
s.p.a.
Fausto Bellamico - President

12. CERTIFICATO DI GARANZIA

Questa macchina è stata concepita e realizzata attraverso le più moderne tecniche produttive. La Ditta costruttrice garantisce i propri prodotti per un periodo di 24 mesi dalla data di acquisto per utilizzo privato e hobbistico. La garanzia è limitata a 12 mesi in caso di uso professionale.

Condizioni generali di garanzia

- 1) La garanzia viene riconosciuta a partire dalla data d'acquisto. La Ditta costruttrice tramite la rete di vendita ed assistenza tecnica sostituisce gratuitamente le parti difettose dovute a materiale, lavorazioni e produzione. La garanzia non toglie all'acquirente i diritti legali previsti dal codice civile contro le conseguenze dei difetti o vizi causati dalla cosa venduta.
- 2) Il personale tecnico interverrà il più presto possibile nei limiti di tempo concessi da esigenze organizzative.
- 3) **Per richiedere l'assistenza in garanzia è necessario esibire al personale autorizzato il sotto riportato certificato di garanzia timbrato dal rivenditore, compilato in tutte le sue parti e corredato di fattura d'acquisto o scontrino fiscalmente obbligatorio comprovante la data d'acquisto.**
- 4) La garanzia decade in caso di:
 - Assenza palese di manutenzione,
 - Utilizzo non corretto del prodotto o manomissioni,
 - Utilizzo di lubrificanti o combustibili non adatti,
 - Utilizzo di parti di ricambio o accessori non originali,
 - Interventi effettuati da personale non autorizzato.
- 5) La Ditta costruttrice esclude dalla garanzia i materiali di consumo e le parti soggette ad un normale logorio di funzionamento.
- 6) La garanzia esclude gli interventi di aggiornamento e miglioramento del prodotto.
- 7) La garanzia non copre la messa a punto e gli interventi di manutenzione che dovessero occorrere durante il periodo di garanzia.
- 8) Eventuali danni causati durante il trasporto devono essere immediatamente segnalati al trasportatore pena il decadere della garanzia.
- 9) Per i motori di altre marche (Briggs & Stratton, Subaru, Honda, Kipor, Lombardini, Kohler, ecc.) montati sulle nostre macchine, vale la garanzia concessa dai costruttori del motore.
- 10) La garanzia non copre eventuali danni, diretti o indiretti, causati a persone o cose da guasti della macchina o conseguenti alla forzata sospensione prolungata nell'uso della stessa.

MODELLO

SERIAL No

ACQUISTATO DAL SIG.

DATA

CONCESSIONARIO

Non spedire! Allegare solo all'eventuale richiesta di garanzia tecnica.

13. RISOLUZIONE DEI PROBLEMI



ATTENZIONE: fermare sempre l'unità e scollegare la candela prima di effettuare tutte le prove correttive raccomandato nella tabella sottostante, tranne che venga richiesto il funzionamento dell'unità.

Quando si sono verificate tutte le possibili cause e il problema non è risolto, consultare un Centro Assistenza Autorizzato. Se si verifica un problema che non è elencato in questa tabella, consultare un Centro Assistenza Autorizzato.

PROBLEMA	POSSIBILI CAUSE	SOLUZIONE
Il motore non si avvia o si spegne solo dopo pochi secondi dall'avvio.	<ol style="list-style-type: none"> 1. Non c'è scintilla. 2. Motore ingolfato. 	<ol style="list-style-type: none"> 1. Controllare la scintilla della candela. Se non c'è la scintilla, ripetere il test con una candela nuova (CMR7A). 2. Seguire la procedura di pag.10. Se il motore non si avvia ancora, ripetere la procedura con una candela nuova.
Il motore parte, ma non accelera correttamente o non funziona correttamente ad alta velocità.	Il carburatore deve essere regolato.	Contattare un Centro Assistenza Autorizzato per regolare il carburatore.
Il motore non raggiunge la piena velocità e / o emette fumo eccessivo.	<ol style="list-style-type: none"> 1. Controllare la miscela olio / benzina. 2. Filtro aria sporco. 3. Il carburatore deve essere regolato. 	<ol style="list-style-type: none"> 1. Utilizzare benzina fresca e un olio adeguato per motore 2 tempi. 2. Pulire: vedi le istruzioni nel capitolo Manutenzione filtro aria. 3. Contattare un Centro Assistenza Autorizzato per regolare il carburatore.
Il motore si avvia, gira e accelera, ma non tiene il minimo.	Il carburatore deve essere regolato.	Regolare la vite del minimo "T" (Fig.28) in senso orario per aumentare la velocità; vedere capitolo Manutenzione carburatore.
Barra e catena si scaldano e fumano durante il funzionamento	<ol style="list-style-type: none"> 1. Serbatoio olio catena vuoto 2. Tensionamento catena troppo stretto 3. Malfunzionamento del sistema di lubrificazione 	<ol style="list-style-type: none"> 1. Il serbatoio olio deve essere riempito ogni volta che il serbatoio carburante viene riempito. 2. Tensionamento catena; vedi istruzioni nel capitolo Montaggio barra e catena (Pag.7). 3. Fare funzionare a pieno regime per 15-30 secondi. Fermare e controllare che l'olio goccioli dalla punta della barra. Se l'olio è presente, il malfunzionamento può essere causato dalla catena lenta o dalla barra danneggiata. Se non c'è l'olio contattare un Centro Assistenza Autorizzato
<p>ATTENZIONE: non toccare mai la catena quando il motore è in funzione.</p>	<ol style="list-style-type: none"> 1. Freno catena inserito 2. Tensionamento catena troppo stretto 3. Assemblaggio barra e catena 4. Catena e/o barra danneggiati 5. Frizione e/o pignone danneggiati 	<ol style="list-style-type: none"> 1. Disinserire il freno catena; vedi capitolo Utilizzo - Freno catena (Pag.11). 2. Tensionamento catena; vedi istruzioni nel capitolo Montaggio barra e catena (Pag.7) 3. Vedi le istruzioni nel capitolo Montaggio barra e catena (Pag.7) 4. Vedi le istruzioni nel capitolo Manutenzione barra e/o catena (Pag.15) 5. Sostituire se necessario; contattare un Centro Assistenza Autorizzato

TRANSLATION OF ORIGINAL INSTRUCTIONS

INTRODUCTION

For correct use of the machine and to avoid accidents, do not start working until you have read this manual carefully. You will find explanations concerning the operation of the various parts plus instructions for necessary checks and relative maintenance.

NOTE: The descriptions and illustrations contained in this manual are not binding. The manufacturer reserves the right to undertake any modifications it deems necessary without revising this manual.

In addition to the operating instructions, this manual contains paragraphs that require your special attention. Such paragraphs are marked with the symbols described below:

WARNING: where there is a risk of an accident or personal, even fatal, injury or serious damage to property.

CAUTION: where there is a risk of damaging the machine or its individual components.

**WARNING
RISK OF HEARING DAMAGE**

IN NORMAL CONDITIONS OF USE, THIS MACHINE
MAY EXPOSE THE OPERATOR TO A PERSONAL DAILY
NOISE LEVEL EQUAL TO OR HIGHER THAN
85 dB (A)

CONTENTS

1. EXPLANATION OF SYMBOLS AND SAFETY WARNINGS	23
2. CHAIN SAW COMPONENTS	23
3. SAFETY PRECAUTION	24
4. FITTING THE BAR AND CHAIN	25
5. STARTING	26
6. STOPPING THE ENGINE	29
7. USE	29
8. MAINTENANCE	32
9. STORAGE	36
10. TECHNICAL DATA	37
11. DECLARATION OF CONFORMITY	38
12. WARRANTY CERTIFICATE	39
13. TROUBLE SHOOTING CHART	40

1. EXPLANATION OF SYMBOLS AND SAFETY WARNINGS (Fig.1)

1. Read operator's instruction book before operating this machine.
2. Wear head, eye and ear protection.
3. Type of machine: **CHAIN SAW.**
4. Guaranteed sound power level
5. Serial number
6. CE conformity marking.
7. Warning! Kickback it's danger.
8. Read, understand and follow all warnings.
9. This saw is for trained tree service operators only.
10. Use appropriate protections for foot-leg and hand-arm.
11. Primer bulb
12. Year of manufacture
13. Chain brake, activated (right). Chain brake, not activated (left).

2. CHAIN SAW COMPONENTS (Fig. 2)

1. Choke lever
2. Throttle trigger
3. Throttle trigger lockout
4. Carburetor adjustment screws
5. Inertial brake lever
6. Exhaust muffler
7. Chain
8. Guide bar
9. Air filter cover
10. STOP button
11. Fuel tank cap
12. Starter handle
13. Oil tank cap
14. Primer bulb
15. Lateral chain tensioner screw
16. Front handle
17. Rear handle
18. Bar cover

3. SAFETY PRECAUTIONS

⚠ WARNING - If correctly used, the chainsaw is a quick, easy to handle and efficient tool; if used improperly or without the due precautions it could become a dangerous tool. For pleasant and safe work, always strictly comply with the safety rules that follow and throughout this manual.

⚠ WARNING: The ignition system of your machine produces an electromagnetic field of very low intensity. This field could interfere with certain pacemakers. To reduce the risk of serious or fatal injury, persons with pacemakers should consult their doctor or the manufacturer of the pacemaker before using this machine.

Chain saw for tree service

Specialized chain-saw of limited weight designed for use by a trained and competent operator for pruning and dismantling standing tree crowns.

Trained operator person who has competence and knowledge in:

- the use and particular hazards associated with using a chain-saw (for tree service work) manufactured in accordance with the requirements of ISO 11681-2 and,
- the precautions to be taken to limit these hazards including the wearing of the recommended personal protective equipment (PPE).

⚠ WARNING: – National regulations could limit use of the machine.

1. Do not use the chainsaw until you have completely understood the specific operating methods. First time users must familiarize themselves thoroughly with the operation of the machine before working in the field.
2. The chainsaw must only be used by adults in good physical condition with knowledge of the operating instructions.
3. Do not use the chainsaw when you are

physically tired or if you have taken alcohol, drugs, or medication.

4. Never wear scarves, bracelets or anything else which could be taken up by the machine or chain. Wear close-fitting safety clothing.
5. Wear protective non-slip safety shoes, gloves, glasses, ear protection and safety helmet.
6. Never allow bystanders to remain within your working area when starting or cutting with the saw.
7. Do not start cutting until you have a clear work area. Do not cut near electric cables.
8. Always cut from a firm-footed and safe position.
9. Only use the chainsaw in well-ventilated places, do not operate the chainsaw in explosive or flammable atmospheres or in closed environments.
10. Never touch the chain or attempt to service the saw while the engine is running.
11. It is prohibited to fit any device other than that supplied by the manufacturer.
12. All labels with health hazards must be kept in good conditions. In case of damage or deterioration, immediately substitute them (Fig. 1).
13. Do not utilize the machine for uses different from the ones specified in the manual (see pag. 31).
14. Never leave the machine unattended with the engine running.
15. Check the chainsaw each day to ensure that each device, whether for safety or otherwise, is functional.
16. Always follow the manufacturer's instructions for the maintenance operations.
17. Never use a damaged, modified, or improperly repaired or assembled chainsaw. Do not remove, damage or deactivate any of the safety devices. Only use bars of the length indicated in the table.
18. Never carry out operations or repairs on your

own that are other than routine maintenance. Call specialised and authorised workshops only.

19. Never start up the chainsaw without the chain cover fitted.
20. If your chainsaw is no longer usable, dispose of it properly without damaging the environment by handing it in to your local Dealer who will arrange for its correct disposal.
21. Only loan your saw to expert users who are completely familiar with saw operation and correct use. Give other users the manual with operating instructions, which they should read before using the saw.
22. All saw service, other than the operations shown in the present manual, should be performed by competent personnel.
23. Keep this manual on hand and consult it before each use of the tool.
24. Please note that the owner or the user is responsible for any accidents or damage to third parties or their property.

SAFETY PROTECTIVE CLOTHING

⚠ Major cases of chainsaw accidents happen when the chain hits the operator. **While working with the chainsaw, always use safety protective approved clothing.** The use of protective clothing does not eliminate injury risks, but it reduces the injury effects in case of accident. Consult your trusted supplier to choose an adequate equipment.

The clothing must be proper and not an obstacle. Wear adherent anti-cut clothing. **Anti-cut jackets, dungarees and leggings are the ideal.** Do not wear clothes, scarves, ties or bracelets that can stuck into woods or twigs. Tie up and protect long hair (example with foulards, cap, helmets, etc.)

Safety shoes or boots having skid-proof sole and anti-piercing insert.

Wear protective helmet in places where there can be falling objects.

Wear protective goggles or face screens!

Use protections against noises; for example noise reduction ear guards or earplugs.

The use of protections for the ear requests much more attention and caution, because the perception of danger audio signals (screamings, alarms, etc.) is limited.

Wear anti-cut gloves.

⚠ When working on trees, wear gloves and shoes suitable for tree climbing.

4. FITTING THE BAR AND CHAIN

⚠ **WARNING - Always wear work gloves during assembly procedures. Use only bars and chains recommended by the manufacturer (page 37).**

- Pull the guard (Fig. 3) towards the front handle to check that the chain brake is not on.
- Remove the bar nut (A) and the chain cover (B, Fig. 4).
- Remove and discard the plastic shim from the bar studs (C, Fig. 5).
- Take the chain tightener pawl (D, Fig. 5) to the limit stop, by unscrewing all the chain tightener screw (L).
- Place the bar (F, Fig. 5) onto the stud (N).
- Fit the chain (H, Fig. 6) inside the sprocket (E) and the bar groove (M). Pay attention to the direction of rotation of the chain (Fig. 8).
- Put down the chain cover, inserting it into its housing and, keeping it pressed against the bar, screw on the chain tightener screw (L, Fig. 7) so that the pawl (D, Fig. 5) goes into the hole (G) of the bar.
- Fit the chain cover and the relative nuts without tightening them.
- Tension the chain by means of the tensioning screw (L, Fig. 7).
- Hold the tip of the guide bar up and tighten the chain cover nut securely (Fig. 9). The tightening torque is 1,5 kgm (15 Nm). The chain should be taut but turn freely by hand (Fig. 10).
- The chain is tensioned correctly when it can

be pulled upwards a few millimetres (Fig. 10).

⚠ WARNING - Always maintain the correct chain tension. An excessively slack chain increases the risk of kickback and the chain may ride out of the bar channel; these events can cause injury to the operator and damage to the chain. An excessively slack chain will result in rapid wear of chain, bar and sprocket. On the contrary, an over tensioned chain will tend to overload the motor with resulting damage. **A correctly tensioned chain provides the best cutting characteristics, optimal safety, and long working life of the chain.** The working life of the chain depends on correct tensioning and correct lubrication.

5. STARTING

FUELING

⚠ WARNING: Gasoline is an extremely flammable fuel. Use extreme caution when handling gasoline or fuel mix. Do not smoke or bring any fire or flame near the fuel or the chainsaw.

- To reduce the risk of fire and burn injury, handle fuel with care. It is highly flammable.
- Mix and store fuel in a container approved for gasoline.
- Mix fuel outdoors where there are no sparks or flames.
- Select bare ground, stop engine, and allow to cool before refueling.
- Loosen fuel cap slowly to release pressure and to keep fuel from escaping around the cap.
- Tighten fuel cap securely after refueling. Unit vibration can cause an improperly tightened fuel cap to loosen or come off and spill quantities of fuel.
- Wipe spilled fuel from the unit. Move 3 metre away from refueling site before starting engine.
- Never attempt to burn off spilled fuel under any circumstances.
- Do not smoke while handling fuel or while operating the chainsaw.
- Store fuel in a cool, dry, well ventilated place.
- Never place the mitblower in a combustible

area such as dry leaves, straw, paper, etc.



- Store the unit and fuel in an area where fuel vapors cannot reach sparks or open flames from water heaters, electric motors or switches, furnaces, etc.
- Never take the cap off the tank when the engine is running.
- Never use fuel for cleaning operations.
- Take care not to get fuel on your clothing.

This product is powered by a 2-cycle engine and requires pre-mixing gasoline and 2-cycle oil. Pre-mix unleaded gasoline and 2-cycle engine oil in a clean container approved for gasoline.

RECOMMENDED FUEL: THIS ENGINE IS CERTIFIED TO OPERATE ON UNLEADED GASOLINE INTENDED FOR AUTOMOTIVE USE WITH AN OCTANE RATING OF 89 $([R + M] / 2)$ OR HIGHER. Mix 2-cycle engine oil with gasoline according to the instructions on the package.

We strongly recommend the use of **2% (1:50) Oleo-Mac/Efco** two cycle engine oil, which is specifically formulated for all air-cooled two-stroke engines.

The correct oil / fuel proportions shown in the table are suitable when using the Oleo-Mac/Efco **PROSINT 2** and **EUROSINT 2** or an equivalent high-quality engine oil (**JASO specification FD or ISO specification L-EGD**).

GASOLINE 	OIL 	
	2% - 50:1	
ℓ	ℓ	(cm ³)
1	0,02	(20)
5	0,10	(100)
10	0,20	(200)
15	0,30	(300)
20	0,40	(400)
25	0,50	(500)

⚠ CAUTION: DO NOT USE AUTOMOTIVE OIL OR 2-CYCLE OUTBOARD OIL.

⚠ CAUTION:
- **Match your fuel purchases to your consumption; don't buy more than you will use in one or two months;**

- Store gasoline in a tightly-closed container in a cool, dry place.

⚠ CAUTION - For the mixture, never use a fuel with an ethanol percentage higher than 10%; gasohol (mixture of gasoline and ethanol) up to 10% ethanol or E10 fuel are acceptable.

NOTE - Prepare only the quantity of mixture required for immediate use; do not leave fuel in the tank or a container for a long time. We recommend the use of the additive **Emak ADDITIX 2000** code 001000972 if the mixture is to be stored for 12 months.

Alkylate gasoline

⚠ CAUTIONS – Alkylate fuels have different density than normal fuel. Therefore engines, set with normal fuel, need different H jet regulation to avoid critical issues. For this operation it's necessary turned at a Licensed Service Dealer.

FILLING THE TANK

Stir the mixture well before refuelling.

⚠ WARNING: Follow safety instruction for fuel handling. Always shut off engine before fuelling. Never add fuel to a machine with a running or hot engine. Move at least 3 m from refuelling site before starting engine. **DO NOT SMOKE!**

1. Clean surface around fuel cap to prevent contamination.
2. Loosen fuel cap slowly.
3. Carefully pour fuel mixture into the tank. Avoid spillage.
4. Prior to replacing the fuel cap, clean and inspect the gasket.
5. Immediately replace fuel cap and hand tighten. Wipe up any fuel spillage.

⚠ WARNING: Check for fuel leaks, if any are found, correct before use. Contact a Servicing Dealer if necessary.

OIL FILLING AND CHAIN LUBRICATION

The saw chain is automatically lubricated during use by a pump which normally requires no maintenance. The oil flow is pre-regulated by the manufacturer to ensure a sufficient oil delivery even under heavy working conditions. During cutting of thin timber a possible oil dripping is normal.

- Always wipe off around the filler hole before unscrewing the cap (13, Fig. 2) so that no dirt enters the oil reservoir.
- During work watch the oil level.
- After the filling, operate the motor 2 or 3 times to restore correct oil delivery.
- In case of faults do not try to repair the machine yourself, but apply to your authorized dealer.

Correct chain lubrication during the cutting phase reduces wear to a minimum between the chain and bar thus prolonging life. Always use a good quality oil.

⚠ WARNING - Never use waste oil. Always use biodegradable lubricant (eco-lube Oleo-Mac/Efco) which is specific for bar and chain and also respectful towards nature, operator health and chain saw's parts.

⚠ Before starting make sure the chain is not obstructed.

⚠ When the engine is idling the chain must not turn. Otherwise contact an Authorized Service Center to carry out a check and fix the problem.

⚠ When the chainsaw is running, grip the front handle firmly with your left hand and the back handle with your right hand (Fig. 11).

- Do not lean forward and do not cut above shoulder height; gripping the chain saw at the top of the handle makes it difficult to control and counteract kickback.

- **Check that all parts of the body are kept away from the chain and muffler.**
- **Left-handers should follow these instructions too. Keep a proper cutting stance.**

⚠ Over exposure to vibrations can result in blood-vessel or nerve injury to persons suffering with blood circulation problems. Seek medical attention if you experience physical symptoms such numbness, lack of feeling, reduction in normal strength, changes in the colour of the skin. These symptoms normally appear in the fingers, hands or wrists.

Engine is Flooded

- Remove the bar nut (A) and the chain cover (B, Fig. 4).
- Pry off the spark plug boot.
- Unscrew and dry off the spark plug.
- Open the throttle wide.
- Pull the starter rope several times to clear the combustion chamber.
- Refit the spark plug and connect the spark plug boot, press it down **firmly**.
- Set the choke lever to OPEN position – even if engine is cold.
- Now start the engine.

⚠ WARNING – Never start the saw engine without the bar, chain and clutch cover (chain brake) assembled - or else the clutch can come **loose** and cause personal **injuries**.

STARTING THE ENGINE

The chain brake must be engaged when starting the saw. Set the chain brake by pushing the chain brake lever / hand guard forward (towards the bar), to the brake position (Fig. 12). Fill the carburetor by pushing primer bulb (14, Fig. 2). Put the choke lever (D, Fig. 13) in the CLOSE position. Place the

chainsaw on the ground in a stable position. Check that the chain is free to turn and will not come into contact with any foreign objects. Before you start the engine, make sure the saw chain is not contacting any object. Never try to start the saw when the guide bar is in a cut. Hold the front handle firmly with the right hand (Fig. 14). Pull the starter cord a few times until the first **kick over** of the engine is heard. Push the choke lever in (D, Fig. 13) to its' original position "OPEN". Pull the starter cord to start the engine. Once the engine is going release the chain brake and **wait for a few seconds**. Then accelerate with the throttle (2, Fig. 2) to fire the half throttle-blocking device. **Release the brake (Fig. 3).**

⚠ WARNING - Once the engine is warmed up do not use the choke to start up again.

⚠ WARNING - Use the semi-acceleration device only in the phase of starting the engine.

BREAKING-IN THE ENGINE

The engine reaches the maximum power after 5÷8 hours of activity.

During this period of breaking-in do not use the engine at wide open throttle without load, to avoid excessive functioning stress.

⚠ WARNING! - During the breaking-in period do not vary the carburetion to obtain a presumed power increment; the engine can be damaged.

NOTE: It is normal for smoke to be emitted from a new engine during and after first use.

BREAKING-IN THE CHAIN

New chains will stretch and must be tightened frequently. Tension adjustment should only be made when the chain is cool. First, turn the chain and lubricate it with additional oil. Then start the saw and allow it to run at moderate speed, checking that the oil pump is working properly. Stop the engine and adjust the chain tension. Start the saw again and make a few cuts in a trunk to heat up the chain. Stop the engine, allow the chain to cool and adjust again. Repeat this process until the chain retains proper tension. Do not touch the ground with the chain.

⚠ WARNING - Never touch the chain while the motor is running. Do not touch the ground with the chain.

6. STOPPING THE ENGINE

Release the throttle lever (2, Fig. 2) and let the engine return to idle. Turn off the engine, pushing the STOP button (10).

⚠ Do not put the chain saw on the ground when the chain is still moving.

7. USE

CHAIN BRAKE

The inertial chain brake ensures maximum safety in using the chainsaw. It protects the operator from dangerous kickback which can occur during working phases. It is actuated, with consequent instant locking of the chain, when the operator presses the lever (manual operation) or automatically by inertia when the protection is pushed forward (Fig. 15) in the event of sudden kickback (inertial operation).

The chain brake is released by pulling the lever towards the operator (Fig. 3).

CHECKING BRAKE OPERATION

At machine inspection prior to each job, check the operating condition of the brake following the steps below:

1. Start the engine and grasp the handle securely with both hands.
2. Pulling the throttle lever to maintain the chain operation, push the brake lever down toward the front using the back of your left hand (Fig. 11).
3. When the brake operates and the chain is stopped, release the throttle lever.
4. Release the brake (Fig. 3).

BRAKE MAINTENANCE: always keep the chain brake mechanism clean and lubricate the leverage. Check wear on the brake belt. Its minimum thickness must be **0.30 mm**.

WORKING WITH TREE SERVICE CHAIN-SAWS FROM A ROPE AND HARNESS

This chapter sets out working practices to reduce the risk of injury from tree service chainsaws when working at height from a rope and harness. While it may form the basis of guidance and training literature, it should not be regarded as a substitute for formal training.

General requirements working at height

Operators of tree service chainsaws working at height from a rope and harness should never work alone. A competent ground worker trained in appropriate emergency procedures should assist them.

Operators of tree service chainsaws for this work should be trained in general safe climbing and work positioning techniques and shall properly equipped with harnesses, ropes, strops, karabiners and other equipment for maintaining secure and safe working positions for both themselves and the saw.

Preparing to use the saw in the tree

The chainsaw should be checked, fuelled, started and warmed up by the ground worker before it is sent up to the operator in the tree.

The chainsaw should be fitted with a suitable strop for attaching to the operator's harness (Fig. 16):

- a) choke the strop around the attachment point on the rear of the saw (Fig. 21);
- b) provide suitable karabiners to allow indirect (i.e. via the strop) and direct attachment (i.e. at the attachment point on the saw) of saw to the operators harness;
- c) ensure the saw is securely attached when it is being sent up to the operator;
- d) ensure the saw is secured to the harness before it is disconnected from the means of ascent.

The possibility to attach the unit on the operators belt greatly reduces the risk of machine damage during aerial work. Stop the machine when it is attached to the operator.

The saw should only be attached to the recommended attachment points on the harness. These may be at mid-point (front or rear) or at the sides. Where possible attaching the saw to centre rear mid-point will keep it clear of climbing lines and support its weight centrally down the operator's spine (Fig. 17).

When moving the saw from any attachment point to another, operators should ensure it is secured in the new position before releasing it from the previous attachment point.

Using the chainsaw in the tree

An analysis of accidents with these saws during tree service operations shows the primary cause as being inappropriate one-handed use of the saw. In the vast majority of accidents, operators fail to adopt a secure work position which allows them to hold both handles of the saw. This results in an increased risk of injury due to:

- not having a firm grip on the saw if it kicks back;

- a lack of control of the saw such that it is more liable to contact climbing lines and operators body (particularly the left hand and arm)
- losing control from insecure work position resulting in contact with the saw (unexpected movement during operation of the saw)

Securing the work position for two-handed use

To allow the operator to hold the saw with both hands, they should as general rule, aim for secure work position where they are operating the saw at:

- hip level when cutting horizontal sections;
- solar plexus level when cutting vertical sections.

Where the operator is working close into vertical stems with a low lateral forces on their work position, then a good footing may be all that is needed to maintain a secure work position. However as operators move away from the stem, they will need to take steps to remove or counteract the increasing lateral forces by, for example, a re-direct of the main line via a supplementary anchor point or using an adjustable strop direct from the harness to a supplementary anchor point (Fig. 18).

Gaining a good footing at the working position can be assisted by use of a temporary foot stirrup created from an endless sling (Fig. 19).

Starting the saw in the tree

When starting the saw in the tree, the operator should:

- a) apply the chain brake before starting;
- b) hold saw on either the left or right of the body when starting:
 - 1) on the left side hold the saw with either the left hand on the front handle or the right hand on the rear handle and thrust the saw away from the body while holding the pull starter cord in the other hand;
 - 2) on the right side, hold the saw with the right hand on either handle and thrust the saw

away from the body while holding the pull starter cord in the left hand.

The chain brake should always be engaged before lowering a running saw onto its stop. Operators should always check the saw has sufficient fuel before undertaking critical cuts.

One-hand use of the chainsaw

Operators should not use tree service chainsaws one-handed in place of unstable work positioning or in preference to a handsaw when cutting small diameter wood at the branch tips. Tree service chainsaws should only be used one-handed where:

- the operator cannot gain a work position enabling two-handed use; and
- they need to support their working position with one hand; and
- the saw is being used at full stretch, at right angles to and out of line with the operator's body (Fig. 20).

Operators should never:

- cut with the kickback zone at the tip of the chainsaw guide bar
- 'hold and cut' sections
- attempt to catch falling sections.

Freeing a trapped saw

If the saw should become trapped during cutting, operators should:

- switch off the saw and attach it securely to the tree inboard (i.e. towards the trunk side) of the cut or to a separate tool line;
- pull the saw from the kerf whilst lifting the branch as necessary;
- if necessary, use a handsaw or second chain saw to release the trapped saw by cutting a minimum of 30 cm away from the trapped saw.

Whether a handsaw or a chainsaw is used to free a stuck saw, the release cuts should always be outboard (toward the tips of the branch), in order to prevent the saw being taken with the section and further complicating the situation.

PROHIBITED USE

⚠ WARNING - Always follow the safety regulations. This chain saw is designed and built for pruning and tending standing trees or shrubs. It is forbidden to cut other types of material. Vibrations and kickback vary with different materials and the requirements of the safety regulations would not be respected. Do not use the chainsaw as a lever for lifting, moving or splitting objects. Do not lock it over fixed stands. It is forbidden to hitch tools or applications to the P.t.o. that are not specified by the manufacturer.

⚠ WARNING - Do not use the pruning chain saw for felling or bucking trees.

OPERATING INSTRUCTIONS

LIMBING

- Always start from the larger diameter and move towards the tip to cut off limbs and any secondary branches.
- Always find the safest and most stable position before accelerating the chainsaw. If necessary, keep your balance by resting your knee on the trunk itself.
- Keep the chainsaw on the trunk so as not to get too tired, turning it onto the left- or right-hand side depending on the position of the branch to cut (Fig. 22).
- In the case of branches under tension, find a safe position to protect yourself if they whip back. Always start the cut from the opposite side to the bend.
- When lopping large diameter branches make use of the bumper spike.

⚠ WARNING - Do not use the upper edge of the tip of the guide bar to cross-cut; otherwise you might risk a kickback.

PRECAUTIONS FOR THE WORK AREA

- Do not work near electrical cables.
- Work only in conditions offering sufficient

visibility and light to see clearly.

- Stop the engine before setting the chainsaw down.
- Be particularly cautious and alert when wearing ear protectors, as these can restrict your ability to hear sounds indicating danger (shouts, signals, warnings, etc.)
- Be extremely careful when working on slopes or uneven surfaces.
- Do not cut above chest height, as a saw held higher is difficult to control against kickback forces.
- **Do not cut from a ladder, this is extremely dangerous.**
- Stop the saw if the chain strikes a foreign object. Inspect the saw and repair parts as necessary.
- Keep the chain out of dirt and sand. Even a small amount of dirt will quickly dull a chain and increase the possibility of kickback.
- Always keep the handles dry and clean.
- When cutting a limb that is under tension, be alert for springback so you will not be struck when the tension in the wood fibre is released.
- Take great care when cutting small branches or shrubs which can block the chain, be thrown back towards you or cause you to lose your balance.

PRECAUTIONS FOR USING THE MACHINE

1. The specially shaped handgrip on the machine calls for particular care when dealing with kickback.
2. Extreme care should be taken at the end of a cutting operation in relation to the machine suddenly dropping. This eventuality is difficult to control with this type of handgrip.
3. Attention should be paid to chain sliding. Instead of penetrating the tree trunk, the chain may slide forward and the operator will not be able to fully control this action.
4. Tree maintenance operators must be trained in the correct operative techniques concerning safety at work, i.e.: headgear,

safety harnesses, cables and spring-clips, as well as all of the other safety devices that are normally used and must be trained professionally in tree climbing.

5. The **ISO 11681-2** regulation permits that, in hands of a trained operator, it can be used an one hand, carefully using a safe way of work (**only for tree surgery**). **For all other operations it is compulsory to use it with two hands in the same way as a conventional chain saw.**

WARNING! - WE STRONGLY RECOMMEND NOT TO USE THIS CHAIN SHOW WITH ONE HAND ONLY.

Using the chain saw with only one hand is extremely dangerous, as this will significantly increase the possible occurrence of the dangers listed (1÷4) above.

6. Release machine from hook point while refuelling.

8. MAINTENANCE

⚠ WARNING - Always wear protective gloves during maintenance operations. Do not carry out maintenance when the engine is hot.

CHAIN SHARPENING

The pitch of the chain is 1/4"x.050" of 3/8"x.050". Sharpen the chain using protective gloves and a round file of Ø 4 mm (5/32").

⚠ WARNING - Do not fit the chain 1/4" on the 3/8" pinion or vice versa.

Always sharpen the cutters only with outward strokes observing the values given in Fig. 23. After sharpening, the cutting links must all have the same width and length.

⚠ WARNING - A sharp chain produces well-defined chips. When your chain starts to produce sawdust, it is time to sharpen.

After every 3-4 times the cutters have been sharpened you need to check the height of the depth gauges and, if necessary, lower them using the flat file and template supplied optional, then round off the front corner (Fig. 24).

⚠ WARNING - Proper adjustment of the depth gauge is as important as proper sharpening of the chain.

GUIDE BAR

The guide bars provided with a sprocket at their tip must be lubricated with grease using a lubrication syringe.

The bar should be reversed every 8 working hours to ensure uniform wear.

Keep the bar groove and lubrication hole clean using the bar groove cleaner supplied optional.

Check the bar rails frequently for wear and, if necessary, remove the burs and square-up the rails using the flat file.

⚠ WARNING - Never mount a new chainsaw on a worn sprocket.

AIR FILTER - Rotate the knob (A, Fig. 25) and check the air filter (B) each day. Open air cleaner (B) by means of the two tabs (C). Clean with Emak degreaser p/n 001101009A, rinse with water and blast dry with compressed air, not too close, blowing from the inside outwards. Renew the filter if heavily clogged or damaged.

⚠ WARNING! - When refitting the air filter (B), fit it into well, before reassembly.

FUEL FILTER - Check the fuel filter periodically. Replace it if too dirty (Fig. 26).

OIL PUMP (automatic) - Flow adjustment is pre-set by the manufacturer. Oil flow occurs only when the chain is moving.

⚠ WARNING - Never use scavenge oil.

STARTING UNIT - Use a brush or compressed air to keep the cooling louvers of the starter assembly free and clean.

ENGINE - Clean the cylinder fins with compressed air or a brush periodically. Dangerous overheating of engine may occur due to impurities on the cylinder.

SPARK PLUG - Clean the spark plug and check the electrode gap periodically (Fig. 27). Use NGK CMR7A or of other brand with the same thermal grade.

CHAIN BRAKE - If the chain brake does not work properly, remove the chain cover and the clean brake components. Replace the chain brake band if worn or deformed.

GUIDE BAR - Turn the guide bar and check that the lubrication holes are free from impurities.

Never use fuel for cleaning operations.

CARBURETOR

Before adjusting the carburetor, clean the starter cover, the air filter (Fig. 25) and warm up the engine.

Idle screw T (Fig. 28) is adjusted in order to ensure a good safety margin between idle running and clutch engagement.

This engine is designed and manufactured in order to comply with the applicable 97/68/EC, 2002/88/EC and 2004/26/EC Directive.

⚠ WARNING - Weather conditions and altitude may affect carburation. Do not allow anyone to stay close to the chainsaw while working or while adjusting the carburetor.

MUFFLER

⚠ WARNING – This muffler incorporates a catalytic converter, needed in order to ensure the engine complies with current emissions standards. Never attempt to modify or remove the catalytic converter: in doing so, you will be breaking the law.

⚠ WARNING – Mufflers with catalytic converters become very hot during operation, and retain heat for a long time after the engine has been stopped. This is the case even with the engine idling. Contact can burn the skin. Always remember the potential fire risk!

⚠ CAUTION – If the muffler is damaged, it must be replaced. If the muffler frequently becomes blocked, this could be an indication that the efficiency of the catalytic converter is limited.

⚠ WARNING – Do not use the chain saw if the muffler is damaged or missing, or has been altered in any way. Operating the machine with an improperly maintained muffler will increase the risk of fire and hearing loss.

EXTRA MAINTANANCE ADVISABLE

It is advisable to inspect the machine by a

specialized technician at an authorized service network at the end of season, if used intensively, and every two years if with normal use.

⚠ WARNING! – Any maintenance operations not specifically dealt with in this manual must be carried out by an authorised service centre. To ensure that your chainsaw continues to function correctly, use only **ORIGINAL REPLACEMENT PARTS**.

⚠ Any unauthorized changes and/or use of non-original replacement parts may result in serious injury or death to the operator or third parties.

TRANSPORTION

Carry the chainsaw with the engine stopped, guide bar to the rear and chain cover on (Fig. 29).

⚠ WARNING - When transporting the machine on a vehicle, ensure that it is firmly and securely fastened using straps or belts. The machine must be transported in the horizontal position, also ensuring compliance with applicable transport regulations for such machines.

MAINTENANCE CHART

Please note that the following maintenance intervals apply for normal operating conditions only. If your daily work requires longer than normal or harsh cutting conditions are present the suggested intervals should be shortened accordingly.

		Before Each Use	After Each Refueling Stop	Weekly	If Damaged or Faulty
Complete Machine	Inspect (Leaks, Cracks, and Wear)	X	X		
Controls (Ignition Switch, Choke Lever, Throttle Trigger, Trigger Interlock)	Check Operation	X	X		
Chain Brake	Check Operation	X	X		
	Check by Dealer				X
Fuel Tank and Oil Tank	Inspect (Leaks, Cracks, and Wear)	X	X		
Fuel Filter	Inspect and Clean			X	
	Replace Filter Element				X
Chain Lubrication	Check Output	X	X		
Saw Chain	Inspect (Damage, Sharpness, and Wear)	X	X		
	Check Tension	X	X		
	Sharpen (Check Gauge Depth)				X
Guide Bar	Inspect (Damage, and Wear)	X	X		
	Clean Bar groove and Oil Passages	X			
	Rotate, Lubricate Sprocket Nose and Deburr			X	
	Replace				X
Rim Sprocket	Inspect (Damage, and Wear)			X	
	Replace				X
Clutch Drum	Inspect (Damage, and Wear)			X	
	Replace				X
Chain Catcher	Inspect (Damage, and Wear)	X	X		
	Replace				X
All Accessible Screws and Nuts (not Adjusting Screws)	Inspect - Retighten			X	
Air Filter	Clean	X			
	Replace				X
Cylinder Fins and Starter System Vents	Clean			X	
Starter Rope	Inspect (Damage, and Wear)			X	
	Replace				X
Carburetor	Check Idle (Chain must not rotate at Idle)	X	X		
Spark Plug	Check Electrode Gap			X	
	Replace				X
Vibration Mounts	Inspect (Damage and Wear)			X	

9. STORAGE

If the machine is to be stored for long periods:

- Drain and clean the fuel and oil tank in a well-ventilated area.
- Dispose of fuel and oil according to the rules and respecting the environment.
- To drain the tank, start the engine and wait until the fuel is exhausted and the engine stops (leaving fuel mixture in the carburettor could damage the membranes).
- Remove, clean and spray it with protective oil the chain and the bar.
- Thoroughly clean the air intake slots on the starter housing, the air filter (Fig. 25) and the cylinder fins.
- Store the blower in a dry place, preferably not in direct contact with the ground, away from heat sources and the tanks empty.
- The procedures for returning the machine to service following winter storage are the same as for starting up during everyday use (page 26).

ENVIRONMENTAL PROTECTION

Environmental protection should be a priority of considerable importance when using the machine, for the benefit of both social cohesion and the environment in which we live.

- Try not to cause any disturbance to the surrounding area.
- Scrupulously comply with local regulations and provisions for the disposal of oils, petrol, batteries, filters, deteriorated parts or any elements which have a strong impact on the environment. This waste must not be disposed of as normal waste, it must be separated and taken to specified waste disposal centres where the material will be recycled.

Demolition and disposal





When the machine reaches the end of its service life, do not dispose of it into the environment; instead take it to a waste disposal centre.

Most materials used in the manufacture of the machine are recyclable; all metals (steel, aluminium, brass) can be delivered to a normal recycling station. For information contact your

local waste recycling service. Waste disposal must be carried out with respect for the environment, avoiding soil, air and water pollution.

In all cases, applicable local legislation must be complied with.

10. TECHNICAL DATA

	GST 250 - MTT 2500	
Displacement	25.4 cm ³	
Engine	2 stroke EMAK	
Power	0.95 kW	
Min. rpm	3.200 min ⁻¹ *	
Max. rpm	13.500±1.000 min ⁻¹ *	
Primer bulb	Yes	
Starting system	 Yes	
Lateral chain tensioner screw	Yes	
No. of pinion teeth	8 (1/4") - 6 (3/8")	
Weight without bar and chain	2.7 kg	
Fuel tank capacity	 +  220 (0.22) cm ³ (ℓ)	
Chain oil reservoir capacity	 185 (0.185) cm ³ (ℓ)	
Chain speed at 133% of maximum engine power speed	20.3 m/s (1/4") 22.9 m/s (3/8")	
* No load RPM with bar and chain		

Recommended guide bar and chain combinations	GST 250 - MTT 2500		
Chain pitch and gauge	1/4" x.050"	1/4" x.050" CARVING	3/8" x .050"
Guide bar length	10" (25 cm)	10" (25 cm)	10" (25 cm)
Type of guide bar	100 SDAA 041	50030352 (GST 250) 50030353 (MTT 2500)	100 SDEA 041
Type of chain	25AP058E	25AP060E	91PX040E
Cutting length	255 mm	270 mm	255 mm



WARNING!!!

The risk of kickback is greater when using a combination bar/chain wrong! Use only the combination bar/chain recommended and follow the instructions for sharpening.

Pressure level	dB (A)	L_{pA av} EN 60745-2-13 EN 22868	97.7	*
Uncertainty	dB (A)		3.0	
Measured sound power level	dB (A)	2000/14/EC EN 22868 EN ISO 3744	107.9	
Uncertainty	dB (A)		3.0	
Guaranteed sound power level	dB (A)	L_{WA} 2000/14/EC EN 22868 EN ISO 3744	111.0	
Vibration level (1/4")	m/s²	EN 60745-2-13 EN 22867 EN 12096	4.3 (sx) 5.2 (dx)	*
Vibration level (3/8")	m/s²	EN 60745-2-13 EN 22867 EN 12096	4.4 (sx) 5.3 (dx)	*
Uncertainty (1/4") - (3/8")	m/s²	EN 12096	1.7	
* Weighted average values (1/3 minimum rpm, 1/3 at full load, 1/3 racing).				

11. DECLARATION OF CONFORMITY

The undersigned, **EMAK spa via Fermi, 4 - 42011 Bagnolo in Piano (RE) ITALY**
declares under its own responsibility that the machine:

1. Type: **chainsaw**

2. Trademark: / Type: **OLEO-MAC GST 250 / EFCO MTT 2500**

3. serial identification
883 XXX 0001 - 883 XXX 9999 (1/4")
868 XXX 0001 - 868 XXX 9999 (3/8")

complies with the requirements established by directive **2006/42/EC - 2014/30/EU - 2000/14/EC - 97/68/EC - 2004/26/EC**

conforms with the provisions of the following harmonised standards: **EN ISO 11681-2 - EN ISO 11681-2/AM 1 - EN 55012**

conforms with the model that was awarded EC certification No. **M.0303.16.5925 (GST 250) - M.0303.16.5926 (MTT 2500)**

released from **ICE v. Garibaldi, 20 - 40011 Anzola Emilia (BO) - Italy n° 0303**

Conformity assessment procedure followed **Annex V - 2000/14/EC**

Measured sound power level **107.9 dB(A)**

Guaranteed sound power level: **111.0 dB(A)**

Made at: **Bagnolo in piano (RE) Italy - via Fermi, 4**

Date: **20/04/2016**

Technical documentation available by: **the administrative headquarter. - Technical Department**

 
Fausto Bellamico - President

12. WARRANTY CERTIFICATE

This machine has been designed and manufactured using the most modern techniques. The manufacturer guarantees its products for 24 months from the date of purchase, for private and hobby use. The warranty is limited to 12 months in case of professional use.

Limited warranty

- 1) The warranty period starts on the date of purchase. The manufacturer, acting through the sales and technical assistance network, shall replace free of charge any parts proven defective in material, machining or manufacturing. The warranty does not affect the purchaser's rights as established under legislation governing the consequences of defects in the machine.
- 2) Technical personnel will undertake the necessary repairs in the minimum time possible, compatible with organisational needs.
- 3) **To make any claim under the warranty, this certificate of warranty, fully completed, bearing the dealer's stamp and accompanied by the invoice or receipt showing the date of purchase, must be displayed to the personnel authorised to approve work.**
- 4) The warranty shall be null and void if:
 - the machine has evidently not been serviced correctly
 - the machine has been used for improper purposes or has been modified in any way,
 - unsuitable lubricants and fuels have been used
 - non-original spare parts and accessories have been fitted
 - work has been done on the machine by unauthorised personnel
- 5) The warranty does not cover consumables or parts subject to normal wear.
- 6) The warranty does not cover work to update or improve the machine.
- 7) The warranty does not cover any preparation or servicing work required during the warranty period.
- 8) Damage incurred during transport must be immediately brought to the attention of the carrier: failure to do so shall render the warranty null and void.
- 9) Engines of other manufacturers (Briggs & Stratton, Subaru, Honda, Kipor, Lombardini, Kohler, etc.) fitted to our machines are covered by the warranties of the engine manufacturer.
- 10) The warranty does not cover injury or damage caused directly or indirectly to persons or things by defects in the machine or by periods of extended disuse of the machine resulting from the said defects.

MODEL

SERIAL No

BOUGHT BY Mr.

DATE

DEALER

Do not send! Only attach to requests for technical warranties.



13. TROUBLESHOOTING



WARNING: Always stop unit and disconnect spark plug before performing all of the recommended remedies below except remedies that require operation of the unit.

When you have checked all the possible causes listed and you are still experiencing the problem, see your Servicing Dealer. If you are experiencing a problem that is not listed in this chart, see your Servicing Dealer for service.

PROBLEM	POSSIBLE CAUSE	SOLUTION
Engine will not start or will run only a few seconds after starting.	<ol style="list-style-type: none"> 1. No spark 2. Flooded engine. 	<ol style="list-style-type: none"> 1. Watch for spark at spark plug tip. If there is no spark, repeat test with a new spark plug (CMR7A). 2. Follow procedure page 28 If engine still fails to start, repeat procedure with a new spark plug.
Engine starts but will not accelerate properly or will not run properly at high speed.	Carburetor requires adjustment.	Contact a Servicing Dealer for carburetor adjustment.
Engine does not reach full speed and / or emits excessive smoke	<ol style="list-style-type: none"> 1. Check oil fuel mixture. 2. Air filter dirty. 3. Carburetor requires adjustment. 	<ol style="list-style-type: none"> 1. Use fresh fuel and the correct 2-cycle oil mix. 2. Clean per instruction in Maintenance-Air Filter Section. 3. Contact a Servicing Dealer for carburetor adjustment.
Engine starts, runs and accelerates but will not idle.	Carburetor requires adjustment.	Turn idle speed screw "T" (Fig. 28) clockwise to increase idle speed. See Operation-Carburetor Adjustment.
Bar and Chain Running Hot and Smoking	<ol style="list-style-type: none"> 1. Chain oil tank empty. 2. Chain tension too tight. 3. Oiler function. 	<ol style="list-style-type: none"> 1. Oil tank should be filled every time that fuel tank is filled. 2. Tension chain per instructions in Operation-Chain Tension section (Pag.25). 3. Run at full throttle 15 to 30 seconds. Stop saw and check for oil dripping from bar tip guard and guide bar. If oil is present the chain may be dull or bar may be damaged. If no oil contact a Servicing Dealer.
Engine starts and runs, but chain is not rotating	<ol style="list-style-type: none"> 1. Chain brake engaged. 2. Chain tension too tight. 3. Guide bar and chain assembly. 4. Chain and/or guide bar damaged. 5. Clutch drum and/or rim sprocket damaged. 	<ol style="list-style-type: none"> 1. Release chain brake, see Operation-Chain Brake Section (Pag.29). 2. Tension chain per instructions in Operation-Chain Tension section (Pag. 25). 3. Refer to Assembly-Assembling the Bar and Chain Section (Pag.25). 4. Refer to Maintenance-Chain and/or Maintenance-Guide Bar Section (Pag.32). 5. Replace if necessary - contact a Servicing Dealer.



WARNING: Never touch the chain while the engine is running.

TRADUCTION DES INSTRUCTIONS ORIGINALES

INTRODUCTION

Pour un emploi correct de la machine et pour éviter tout accident, ne commencez pas le travail sans avoir préalablement lu ce manuel avec attention. Vous y trouverez les descriptions du fonctionnement des différents composants, ainsi que les instructions relatives aux contrôles et aux procédures d'entretien requis.

N.B. Les descriptions et les illustrations figurant dans le présent manuel ne sont pas rigoureusement contractuelles. Le fabricant se réserve le droit d'apporter d'éventuelles modifications sans être tenu de mettre à jour à chaque fois ce manuel.

Outre les instructions relatives au fonctionnement, le présent manuel contient des paragraphes requérant une attention particulière de votre part. Ces paragraphes sont signalés par les symboles décrits ci-dessous :

ATTENTION : lorsqu'il existe des risques d'accidents, de blessures corporelles voire mortelles, ou de graves dommages au matériel.

AVERTISSEMENT : lorsqu'il existe un risque de dommages sur l'unité ou ses composants.

ATTENTION

RISQUE DE DOMMAGES AUDITIFS

EN CONDITIONS NORMALES D'UTILISATION, CET
ENGIN PEUT REPRÉSENTER POUR L'OPÉRATEUR
PRÉPOSÉ UN NIVEAU D'EXPOSITION PERSONNELLE
ET QUOTIDIENNE AU BRUIT ÉGALE OU SUPÉRIEURE À
85 dB (A)

SOMMAIRE

1. EXPLICATION DES SYMBOLES ET REGLES DE SECURITE _____	41
2. COMPOSANTS DE LA TRONCONNEUSE _____	41
3. NORMES DE SECURITE _____	42
4. MONTAGE GUIDE ET CHAINE _____	43
5. MISE IN ROUTE _____	44
6. ARRET DU MOTEUR _____	47
7. UTILISATION _____	47
8. ENTRETIEN _____	50
9. REMISSAGE _____	54
10. DONNEES TECHNIQUES _____	55
11. DECLARATION DE CONFORMITÉ _____	56
12. CERTIFICAT DE GARANTIE _____	57
13. RÉSOLUTION DES PROBLÈMES _____	58

1. EXPLICATION DES SYMBOLES ET REGLES DE SECURITE (Fig.1)

1. Lire le manuel avant d'utiliser cette machine.
2. Porter casque, visière et protège-oreilles.
3. Type de machine : **TRONÇONNEUSE**.
4. Niveau de puissance acoustique garanti.
5. Numéro de série
6. Label CE de conformité.
7. Portez une attention particulière aux phénomènes de rebond.
8. Lisez, cherchez à comprendre et suivez toutes les instructions.
9. Cette tronçonneuse est destinée uniquement aux opérateurs formés pour l'élagage des arbres.
10. Utiliser une protection adéquate pour les avant-bras, les jambes et les pieds.
11. Année de construction
12. Pompe primer
13. Frein de chaîne, activé (droit). Frein de chaîne, non activé (gauche).

2. COMPOSANTS DE LA TRONÇONNEUSE (Fig. 2)

1. Levier starter
2. Levier accélérateur
3. Levier accélérateur bloqué
4. Vis réglage carburateur
5. Levier frein inertiel
6. Pot d'échappement
7. Chaîne
8. Guide
9. Couvre-cle filtre air
10. Bouton de STOP
11. Bouchon réservoir carburant
12. Poignée démarrage
13. Bouchon réservoir huile.
14. Pompe primer
15. Vis tendeuse de chaîne latérale
16. Poignée avant
17. Poignée arrière
18. Couvre-guide

3. NORMES DE SECURITE

⚠ ATTENTION - Si vous utilisez correctement la tronçonneuse, vous aurez un instrument de travail rapide, pratique et efficace; utilisé de façon non correcte ou sans adopter les précautions nécessaires, cet instrument pourrait s'avérer dangereux. Pour que votre travail soit toujours agréable et sûr, respectez scrupuleusement les mesures de sécurité reportées ici et au cours du manuel.

⚠ ATTENTION : Le système de mise en marche de l'unité produit un champ électromagnétique de très basse intensité. Ce champ peut créer des interférences avec certains pacemakers. Pour réduire le risque de lésions graves ou mortelles, les porteurs de pacemaker devraient consulter leur médecin et le fabricant du pacemaker avant d'utiliser cette machine.

Tronçonneuse pour l'élagage des arbres

Tronçonneuse à chaîne spéciale de masse limitée conçue pour être utilisée par un opérateur formé pour tailler et élaguer les parties supérieures des arbres sur pied.

Opérateur formé

Personne ayant les compétences et la connaissance:

- de l'utilisation et des risques spécifiques liés à l'utilisation d'une tronçonneuse (pour l'élagage des arbres) fabriquée conformément aux exigences de l'ISO 11681-2, et
- des précautions à prendre afin de limiter ces risques y compris le port de l'équipement de protection individuelle (EPI) recommandé.

⚠ ATTENTION ! – Certains règlements nationaux pourraient limiter l'utilisation de la tronçonneuse.

1. N'utilisez la tronçonneuse que lorsque vous aurez appris à le faire. L'opérateur inexpert devrait s'exercer avant d'utiliser la machine sur le terrain.
2. La tronçonneuse ne doit être utilisée que par des adultes en bonnes conditions physiques et ayant pris connaissance.
3. N'utilisez pas la tronçonneuse si vous êtes

physiquement fatigué ou sous l'influence de l'alcool, de drogues ou de médicaments.

4. Ne portez pas d'écharpe, de bracelets ou d'autres objets qui pourraient se prendre dans la machine ou dans la chaîne. Utilisez des vêtements adhérents pourvus de protection anti-coupure.
5. Portez des chaussures de protection antidérapantes, des gants, des lunettes, des protège-oreilles et un casque antichoc.
6. Veillez à ce que personne ne se trouve dans le rayon d'action de la tronçonneuse, pendant la mise en route et la coupe.
7. Ne commencez pas la coupe tant que l'espace dans lequel vous devez travailler n'est pas totalement propre et libre. Ne coupez pas à proximité de fils électriques.
8. Coupez toujours en position stable et sûre.
9. N'utilisez la tronçonneuse que dans des endroits bien aérés, ne l'utilisez pas dans des atmosphères explosives ou inflammables ou dans des endroits clos.
10. Ne touchez pas à la chaîne et n'effectuez aucun entretien lorsque le moteur tourne.
11. Il est interdit d'appliquer sur la prise de force de la tronçonneuse des dispositifs non fournis par le constructeur.
12. Veillez à ce que les étiquettes portant les signaux de danger et de sécurité soient toujours en parfait état. Si elles sont détériorées, remplacez-les sans délai (Fig. 1).
13. N'utilisez pas la tronçonneuse dans un but autre que ceux indiqués dans le manuel (voir pag. 49).
14. N'abandonnez pas la machine moteur en marche.
15. Contrôlez la tronçonneuse tous les jours pour vous assurer que tous les dispositifs, de sécurité et autres, fonctionnent bien.
16. Suivez toujours nos instructions pour les opérations d'entretien.
17. Ne travaillez pas avec une tronçonneuse endommagée, mal réparée, mal montée ou modifiée arbitrairement. Évitez d'enlever, de détériorer ou de neutraliser les dispositifs de sécurité. Utilisez uniquement des guides de la longueur indiquée dans le tableau.
18. N'effectuez jamais par vous-mêmes des opérations ou des réparations qui ne sont pas d'entretien normal. Adressez-vous seulement à des ateliers spécialisés et autorisés.
19. Ne mettez pas la tronçonneuse en marche

- sans le carter de la chaîne.
20. Si votre tronçonneuse ne marche plus, ne l'abandonnez pas dans la nature ! Appelez votre revendeur habituel, qui saura résoudre la situation.
 21. Ne prêtez votre tronçonneuse qu'à des personnes expertes qui sachent la faire fonctionner correctement. Donnez-leur aussi le manuel avec le mode d'emploi à lire avant de commencer à travailler.
 22. S'adresser à un revendeur pour toutes autres demandes ou pour une intervention prioritaire.
 23. Conservez ce manuel soigneusement et consultez-le à chaque fois que vous devez utiliser la machine.
 24. Se rappeler que le propriétaire ou l'opérateur sont responsables des accidents ou des dommages à tiers, aux biens de leur propriété.

VÊTEMENTS DE PROTECTION

⚠ La plupart des accidents avec la tronçonneuse sont dus à la chaîne qui percute l'opérateur. **Toujours porter des vêtements de protection homologués pour utiliser une tronçonneuse.** Le port de vêtements de protection n'élimine pas les risques de blessure mais il peut en réduire les effets en cas d'accident. Demandez conseil à votre revendeur habituel pour choisir le vêtement qui répond le mieux à vos exigences.

Assurez-vous que le vêtement choisi ne gêne pas les mouvements. Portez un vêtement anti-coupe près du corps. **La veste, la salopette et les jambières de protection anti-coupe sont l'idéal.** Ne portez pas de vêtements, écharpes, cravates ou bijoux qui risqueraient de s'accrocher dans le bois ou les buissons. Nouez les cheveux longs et protégez-les (par exemple avec un foulard, un béret, un casque, etc...).

Portez des chaussures ou des bottes de protection avec semelles antiglisse et pointes en acier.

Portez un casque de protection dans les endroits où des objets risquent de tomber.

Portez des lunettes ou une visière de protection!

Utilisez des dispositifs protégeant contre les émissions sonores; casque ou boules dans

les oreilles. Rappelez-vous d'être extrêmement prudents lorsque vous utilisez ce genre de protection car la perception des signaux acoustiques de danger (cris, alarmes, etc...) est réduite.

Portez des gants anti-coupe.

⚠ En cas d'utilisation sur les arbres, porter des gants et des chaussures spéciales permettant de grimper sur les arbres (tree climbing).

4. MONTAGE GUIDE ET CHAÎNE

⚠ ATTENTION - Toujours porter des gants durant les opérations d'assemblage. Utiliser exclusivement la barre et la chaîne préconisées par le fabricant (page 55).

- Tirez la protection (Fig. 3) en direction de la poignée antérieure pour vérifier que le frein de chaîne n'est pas enclenché.
- Otez le écrou (A) et démontez le carter de chaîne (B, Fig. 4).
- Éliminez l'épaisseur en plastique calée sur les prisonniers du guide (C, Fig. 5).
- Placez l'encliquetage tendeur de chaîne (D, Fig. 5) en fin de course, en dévissant toute la vis du tendeur de chaîne (L).
- Placez le guide (F, Fig. 5) sur le prisonnier (N).
- Montez la chaîne (H, Fig. 6) dans le pignon (E) et à la rainure du guide (M). Faites attention au sens de rotation de la chaîne (Fig. 8).
- Posez le carter de la chaîne en l'encastant à sa place et, en le tenant bien appuyé contre la barre, vissez la vis du tendeur de chaîne (L, Fig. 7) afin que l'encliquetage (D, Fig. 5) entre dans le trou (G) de la barre.
- Montez le carter protège-chaîne et les écrous correspondants sans les serrer.
- Tendez la chaîne à l'aide de la vis de tension de la chaîne (L, Fig. 7).
- Serrez définitivement le écrou de fixation du carter protège-chaîne en soulevant la pointe de guide (Fig. 9). Le couple de serrage de 1,5 kgm (15 Nm). La chaîne doit être réglée, c'est à dire bien tendue et à même de glisser facilement sous la pression de la main (Fig. 10).
- La chaîne est correctement tendue lorsque vous pouvez la soulever de quelques millimètres (Fig. 10).

⚠ ATTENTION - Toujours s'assurer que la chaîne est tendue correctement. Si la chaîne est détendue, le risque de contre-coup augmente et la chaîne peut sortir de la rainure de la barre; ce genre de situation peut blesser l'opérateur et endommager la chaîne. Si la chaîne est détendue, elle risque de s'user plus rapidement et entraîne également l'usure de la barre et du pignon. Au contraire, une chaîne trop tendue entraîne la surcharge du moteur qui risque d'être endommagé. **La chaîne doit être tendue correctement pour assurer une coupe parfaite, la sécurité durant l'emploi et sa longévité.** La durée de la chaîne dépend de sa tension et de sa lubrification.

5. MISE EN ROUTE

CARBURANT

⚠ ATTENTION : l'essence est un carburant extrêmement inflammable. Manipulez l'essence ou le mélange de carburant avec une extrême précaution. Ne fumez pas ou ne produisez pas de flammes à proximité du carburant ou de la tronçonneuse.

- Pour réduire le risque d'incendie et de brûlures, manipulez le carburant avec précaution. Il est extrêmement inflammable.
- Secouez et mettez le carburant dans un récipient homologué.
- Mélangez le carburant en plein air dans un endroit sans risque d'étincelles ou de flammes.
- Placez au sol, coupez le moteur et laissez-le refroidir avant de procéder au ravitaillement.
- Desserrez lentement le bouchon du carburant pour évacuer la pression et pour éviter que le carburant ne se déverse.
- Serrez fermement le bouchon après le ravitaillement. Sous l'effet des vibrations, le bouchon risque de se desserrer et le carburant de s'échapper.
- Essuyez le carburant qui aurait pu s'échapper. Écartez l'outil à 3 m du lieu de ravitaillement avant de démarrer le moteur.
- Ne tentez en aucun cas de brûler le carburant déversé.
- Ne fumez pas durant le ravitaillement ou lorsque la tronçonneuse est en marche.
- Stockez le carburant dans un endroit frais, sec et bien aéré.

- Ne stockez pas le carburant dans un endroit présentant des feuilles sèches, de la paille, du papier, etc.
- Conservez l'outil et le carburant dans un endroit où les vapeurs de carburant n'entreront pas en contact avec des étincelles ou des flammes libres, des ballons d'eau pour le chauffage, des moteurs électriques ou des interrupteurs, des fours, etc.
- N'ôtez pas le bouchon du réservoir lorsque le moteur tourne.
- N'utilisez pas de carburant pour les opérations de nettoyage.
- Assurez-vous de ne pas déverser de carburant sur vos vêtements.



Cet appareil est actionné par un moteur 2 temps et nécessite le prémélange d'essence et d'huile pour moteurs 2 temps. Prémélangez l'essence sans plomb et l'huile pour moteurs 2 temps dans un récipient propre homologué pour contenir de l'essence.

CARBURANT CONSEILLÉ : CE MOTEUR EST CERTIFIÉ POUR ÊTRE ALIMENTÉ EN ESSENCE SANS PLOMB POUR USAGE AUTOMOBILIE AVEC NIVEAU D'OCTANES 89 ([R + M] / 2) OU SUPÉRIEUR.

Mélangez l'huile pour moteurs 2 temps avec l'essence en suivant les instructions sur l'emballage.

Il est conseillé d'utiliser de l'huile pour moteurs 2 temps Oleo-Mac/Efco à **2% (1:50)** spécialement formulée pour tous les moteurs 2 temps refroidis par air.

Les proportions correctes huile/essence illustrées dans la notice sont adaptées à l'utilisation d'huile pour moteurs Oleo-Mac/Efco **PROSINT 2** et **EUROSINT 2** ou d'huile moteur de haute qualité équivalente (**spécifications JASO FD ou ISO L-EGD**).

ESSENCE	HUILE	
		
	2% - 50:1	
ℓ	ℓ	(cm ³)
1	0,02	(20)
5	0,10	(100)
10	0,20	(200)
15	0,30	(300)
20	0,40	(400)
25	0,50	(500)

⚠ ATTENTION : NE PAS UTILISER D'HUILE POUR AUTOMOBILES OU POUR MOTEURS HORS-BORD 2 TEMPS.

⚠ ATTENTION :

- **N'achetez que la quantité de carburant nécessaire en fonction des consommations personnelles ; n'en achetez pas plus qu'il n'en sera utilisé en un ou deux mois ;**
- **Conservez l'essence dans un récipient hermétique, dans un endroit frais et sec.**

⚠ ATTENTION - Pour le mélange, ne jamais utiliser un carburant dont le pourcentage d'éthanol dépasse 10% ; sont admis le gazole (mélange essence/éthanol) avec un pourcentage d'éthanol jusqu'à 10% ou le carburant E10.

NOTA - Ne préparer que la quantité requise de mélange ; ne pas laisser le mélange dans le réservoir ou dans le bidon trop longtemps. Il est conseillé d'utiliser le stabilisateur pour carburant **Emak ADDITIX 2000** réf. 001000972 pour conserver le mélange pendant 12 mois.

Essence alkylée

⚠ ATTENTION - L'essence alkylée ne présente pas la même densité que l'essence normale. Par conséquent, régler différemment la vis H des moteurs mis au point avec l'essence normale. Pour cette opération, s'adresser à un centre après-vente agréé.

RAVITAILLEMENT

Secouez le jerry can du mélange avant de procéder au ravitaillement.

⚠ ATTENTION : respectez les consignes de sécurité sur la manipulation du carburant.

Coupez toujours le moteur avant de procéder au ravitaillement. Ne faites jamais l'appoint de carburant lorsque le moteur tourne ou s'il est encore chaud. Restez à au moins 3 m de la zone de ravitaillement avant de démarrer le moteur. NE FUMEZ PAS !

1. Nettoyez la surface autour du bouchon de carburant afin d'éviter toute contamination.
2. Dévissez lentement le bouchon de carburant.

3. Versez soigneusement le mélange de carburant dans le réservoir. Évitez de renverser du carburant.

4. Avant de remonter le bouchon de carburant, nettoyez et inspectez le joint d'étanchéité.

5. Remontez immédiatement le bouchon de carburant et serrez-le manuellement. Essuyez tout déversement de carburant

⚠ ATTENTION : vérifiez si le carburant fuit et, le cas échéant, éliminez les fuites avant d'utiliser la machine. Si nécessaire, faites appel au service d'assistance auprès de votre revendeur.

REMPLISSAGE DU RESERVOIR D'HUILE ET LUBRIFICATION DE LA CHAÎNE

La lubrification de la chaîne se fait à travers une pompe automatique qui n'a besoin d'aucun entretien. La pompe à huile est tarée à l'origine pour fournir la quantité d'huile suffisante même dans de dures conditions de travail. D'éventuelles pertes d'huile sont normales pendant la coupe du bois mince.

- Avant de remplir le réservoir nettoyer autour du bouchon (13, Fig. 2) afin qu'aucune impureté ne pénètre dans le réservoir.

- Pendant l'utilisation, contrôler le niveau d'huile à disposition.

- Après le remplissage faire tourner le moteur à vide 2 ou 3 fois de façon à rétablir le bon refoulement de l'huile.

- En cas de panne, ne pas intervenir mais s'adresser à un revendeur spécialisé.

Une bonne lubrification de la chaîne pendant les phases de coupe réduit au minimum l'usure entre la chaîne et le guide, ce qui en assure une plus longue durée. Utilisez toujours de l'huile de bonne qualité.

⚠ ATTENTION - N'utilisez surtout pas d'huile récupérée!

Utiliser toujours lubrifiant biodégradable (eco-lube Oleo-Mac/Efco) spécifique pour barre et chaîne dans le plus grand respect de la nature, de la santé de l'opérateur et de la durée des composants de la tronçonneuse.

⚠ Avant de mettre le moteur en marche, veillez à ce que la chaîne ne soit pas en contact avec des corps étrangers.

⚠ La chaîne ne doit pas tourner quand le moteur est au ralenti. Sinon, contactez un Centre de Service Agréé de procéder à une vérification et corriger le problème.

⚠ Quand le moteur tourne, saisissez toujours fermement la poignée avant de la main gauche et la poignée arrière de la main droite (Fig. 11).

- Ne pas se pencher et ne pas couper au-dessus de la hauteur des épaules ; il est difficile de contrôler et éviter les forces tangentielles (kickback) en tenant la tronçonneuse par le haut.
- **Ne vous approchez pas de la chaîne ni du pot d'échappement.**
- **Ces directives s'appliquent également aux gauchers. Conservez la position de coupe correcte.**

⚠ L'exposition aux vibrations peut entraîner des problèmes aux personnes souffrant de troubles circulatoires ou de nature nerveuse. Demander l'avis d'un médecin en cas de symptômes physiques tels qu'engourdissements, absence de sensibilité, réduction de la force normale ou variations de la couleur de la peau. Ces symptômes se présentent normalement au niveau des doigts, mains ou poignets.

Moteur noyé

- Otez le écrou (A) et démontez le carter de chaîne (B, Fig. 4).
- Faites levier sur la coiffe de bougie et retirez-la.
- Dévissez et séchez la bougie.
- Ouvrez l'accélérateur à fond.
- Actionnez le lanceur à plusieurs reprises de façon à vider la chambre de combustion.
- Remontez la bougie et connectez la coiffe en

l'enfonçant **fermement**.

- Passez le levier d'étrangleur sur la position OUVRIER, même si le moteur est froid.
- Démarrez à présent le moteur.

⚠ ATTENTION - Ne jamais mettre la tronçonneuse en marche si la barre, la chaîne et le carter d'embrayage (frein chaîne) ne sont pas montés - l'embrayage pourrait se détendre ce qui pourrait mettre l'opérateur en danger (risque de blessures).

DEMARRAGE DU MOTEUR

Le frein de chaîne doit être appliqué au démarrage de la tronçonneuse. Enclenchez le frein de chaîne en poussant le levier de frein de chaîne / protecteur de main vers l'avant (en direction du guide-chaîne) en position de freinage (Fig. 12). Remplir le carburateur en agissant sur la pompe (14, Fig. 2). Mettez le levier starter (D, Fig. 13) sur CLOSE. Posez la tronçonneuse sur le terrain en position stable. Faites attention à ce que la chaîne tourne librement et n'aille pas frapper des corps étrangers. Avant de démarrer le moteur, vérifiez que la chaîne n'est en contact avec aucun objet. Ne tentez jamais de démarrer la tronçonneuse avec le guide engagé dans un sillon de coupe. Serrez bien dans la main droite l'avant de la poignée (Fig. 14). Tirer plusieurs fois sur la corde de démarrage jusqu'à obtenir la **première explosion**. Ramener le levier starter (D, Fig. 13) sur la position d'origine "OPEN". Procéder au démarrage en tirant sur la corde. Une fois le moteur démarré, désactiver le frein de la chaîne et **attendre quelques secondes**. Actionner le levier de l'accélérateur (2, Fig. 2) pour débloquer le dispositif de semi-accélération automatique. **Débloque le frein (Fig. 3).**

⚠ ATTENTION - Quand le moteur est chaud n'utilisez pas le starter pour le faire démarrer.

⚠ ATTENTION - N'utilisez le dispositif demi-accélération que dans la phase de démarrage du moteur.

RODAGE DU MOTEUR

Le moteur atteint sa puissance maximale au bout de 5 à 8 heures de travail. Au cours de cette période de rodage, ne faites

pas tourner le moteur à vide au régime maxi pour lui éviter excessif efforts de fonctionnement.

⚠ ATTENTION! - Durant le rodage, ne modifiez pas la carburation en vue d'augmenter la puissance; vous risquez seulement d'endommager le moteur.

REMARQUE : il est normal qu'un moteur neuf dégage de la fumée durant et après la première utilisation.

RODAGE DE CHAÎNE

Effectuez toujours le réglage lorsque la chaîne est froide. Faites tourner la chaîne à la main en la lubrifiant avec de l'huile supplémentaire. Mettez le moteur en marche et faites tourner la chaîne à un régime moteur moyen en contrôlant le bon fonctionnement de la pompe de l'huile. Arrêtez le moteur, réglez la tension de la chaîne. Redémarrez le moteur, effectuez quelques coupes sur un tronc. Arrêtez de nouveau le moteur et recontrôlez la tension. Recommencez l'opération jusqu'à ce que la chaîne soit au maximum de son relâchement. Ne touchez pas le terrain directement avec la chaîne.

⚠ ATTENTION - Ne touchez jamais à la chaîne si le moteur tourne. Ne touchez pas le terrain directement avec la chaîne.

6. ARRÊT DU MOTEUR

Lâchez le levier de l'accélérateur (2, Fig. 2) et laissez le moteur tourner au ralenti. Arrêtez le moteur en appuyer le bouton de STOP (10).

⚠ Ne posez pas la tronçonneuse sur le terrain si la chaîne tourne encore.

7. UTILISATION

FREIN DE CHAÎNE

Le frein de chaîne inertiel est un dispositif qui donne une grande sécurité lors de l'utilisation de la tronçonneuse. Il protège l'utilisateur des dangereux contrecoups éventuels qui pourraient se produire durant les diverses phases de travail. Il se met en marche, provoquant le blocage instantané de la chaîne, lorsque la main de l'opérateur fait pression

sur le levier (actionnement manuel), ou bien automatiquement par inertie lorsque l'on pousse la protection vers l'avant (Fig. 15) en cas de brusque contrecoup (actionnement inertiel). Le frein de chaîne se débloque en tirant le levier vers l'opérateur (Fig. 3).

CONTROLE DU FONCTIONNEMENT DU FREIN

Lors du contrôle de la machine avant de l'utiliser, vérifiez l'état de fonctionnement du frein en effectuant les opérations ci dessous:

1. Lancez le moteur et saisissez fermement la poignée des deux mains.
2. Tout en tirant la manette de commande des gaz pour maintenir la chaîne en opération, poussez le levier de frein vers le bas et l'avant avec le dos de la main gauche (Fig. 11).
3. Lorsque le frein fonctionne et que la chaîne est arrêtée, retirez la main de la manette des gaz.
4. Débloquez le frein (Fig. 3).

ENTRETIEN DU FREIN: Veillez à ce que le mécanisme du frein de chaîne soit toujours propre et lubrifiez l'ensemble des leviers. Vérifiez l'usure du ruban du frein. L'épaisseur minimum doit être de **0.30 mm**.

TRAVAIL AVEC LES TRONÇONNEUSE POUR L'ÉLAGAGE DES ARBRES À L'AIDE D'UN FILIN ET D'UN HARNAIS

La présente annexe décrit les pratiques de travail afin de réduire le risque de blessure avec des tronçonneuse pour l'élagage des arbres lors d'un travail en hauteur à l'aide d'un filin et d'un harnais. Bien qu'elle puisse servir de descriptif de base pour les guides et les manuels d'entraînement, il convient de ne pas la considérer comme un substitut à un entraînement formel. Les lignes directrices données dans la présente annexe ne sont que des exemples de bonne pratique. Il convient de respecter toujours les lois et les réglementations nationales.

Exigences générales travaillant en hauteur

Il convient que les opérateurs de tronçonneuse pour l'élagage des arbres travaillant en hauteur à l'aide d'un filin et d'un harnais ne travaillent jamais seuls. Il convient qu'un travailleur au sol ayant reçu un entraînement sur les procédures d'urgence appropriées les assiste.

Il convient que les opérateurs de tronçonneuse pour l'élagage des arbres aient reçu pour ce travail un entraînement général de techniques

d'escalade et de positions de travail, et qu'ils soient convenablement équipés avec des harnais, des filins, des estropes, des mousquetons et autre équipement leur permettant de se maintenir eux-mêmes et de maintenir la tronçonneuse en adoptant des positions de travail sûres.

Préparation avant d'utiliser la tronçonneuse dans l'arbre

Il convient que l'opérateur au sol vérifie, alimente en carburant, démarre et préchauffe la tronçonneuse, puis qu'il l'arrête avant de la transmettre à l'opérateur dans l'arbre.

Il convient de fixer la tronçonneuse avec une estrope adaptée permettant de l'attacher au harnais de l'opérateur (Fig. 16).

- a) fixer l'estrope autour du point d'attache à l'arrière de la tronçonneuse (Fig. 21);
- b) fournir des mousquetons convenables permettant une attache indirecte (c'est-à-dire via l'estrope) et directe (c'est-à-dire via le point d'attache de la tronçonneuse) de la tronçonneuse au harnais de l'opérateur;
- c) s'assurer que la tronçonneuse est attachée de manière sûre lorsqu'elle est transmise à l'opérateur;
- d) s'assurer que la tronçonneuse est fixée au harnais avant de la déconnecter du moyen d'ascension.

La possibilité de fixer directement la tronçonneuse au harnais réduit le risque d'endommager l'équipement lors des mouvements autour de l'arbre. Toujours couper l'alimentation de la tronçonneuse lorsqu'elle est directement fixée au harnais.

Il convient de n'attacher la tronçonneuse qu'aux points d'attache recommandés sur le harnais. Ceux-ci peuvent se situer au point médian (avant ou arrière) ou sur les côtés. Lorsque ceci est possible, attacher la tronçonneuse au point médian arrière central pour l'empêcher d'interférer avec les filins d'escalade et de supporter son poids au centre, vers le bas de la colonne vertébrale de l'opérateur (Fig. 17).

Lors du déplacement de la tronçonneuse d'un point d'attache à un autre, il convient que les opérateurs s'assurent qu'elle est fixée dans la nouvelle position avant de la lâcher du précédent point d'attache.

Utilisation de la tronçonneuse dans l'arbre

Une analyse des accidents avec ces

tronçonneuses durant les travaux d'élagage des arbres montre que la principale cause est une utilisation non convenable de la tronçonneuse à une main. Dans une large majorité d'accidents, les opérateurs ne cherchent pas à adopter une position de travail sûre qui leur permet de tenir la tronçonneuse à deux mains. Ceci aboutit à un risque accru de blessure dû à :

- l'absence d'une préhension ferme de la tronçonneuse en cas de rebond,
- un manque de contrôle de la tronçonneuse, celle-ci étant plus amenée à entrer en contact avec les filins d'escalade et avec le corps de l'opérateur (particulièrement la main et le bras gauches), et
- une perte de contrôle due à une position de travail non sûre, entraînant un contact avec la tronçonneuse (mouvement non attendu pendant le fonctionnement de la tronçonneuse).

Mise en position sûre pour une utilisation à deux mains

Pour permettre aux opérateurs de tenir la tronçonneuse avec les deux mains, il convient, comme règle générale, qu'ils visent une position de travail sûre lorsqu'ils font fonctionner la tronçonneuse :

- au niveau de la hanche, lorsqu'ils coupent des sections horizontales, et
- au niveau du plexus solaire, lorsqu'ils coupent des sections verticales.

Lorsque les opérateurs travaillent près de troncs verticaux avec de faibles forces latérales sur leur position de travail, assurer de bons appuis peut suffire pour maintenir une position de travail sûre. Cependant, comme les opérateurs s'éloignent du tronc, ils auront besoin de faire des pas pour supprimer ou neutraliser les forces latérales en augmentation, par exemple en redirigeant le filin principal via un point d'ancrage supplémentaire ou en utilisant une estrope ajustable directement du harnais à un point d'ancrage supplémentaire (Fig. 18).

L'obtention d'un bon appui à la position de travail peut être favorisée par l'utilisation d'un étrier au pied créé par une élingue sans fin (Fig. 19).

Démarrage de la tronçonneuse dans l'arbre

Lors du démarrage de la tronçonneuse dans l'arbre, il convient que l'opérateur :

- a) applique le frein de chaîne avant de démarrer,

et

b) maintienne la tronçonneuse soit sur le côté gauche, soit sur le côté droit du corps avant le démarrage, à savoir:

- 1) sur le côté gauche, maintenir la tronçonneuse avec la main gauche posée sur la poignée avant en maintenant la tronçonneuse à distance du corps pendant que l'on tire la corde de démarrage avec la main droite, ou
- 2) sur le côté droit, maintenir la tronçonneuse avec la main droite posée sur l'une des deux poignées en maintenant la tronçonneuse à distance du corps pendant que l'on tire la corde de démarrage avec la main gauche.

Il convient que le frein de chaîne soit toujours enclenché avant d'abaisser à son estrope une tronçonneuse en fonctionnement.

Il convient que les opérateurs vérifient toujours que la tronçonneuse a suffisamment de carburant avant d'entreprendre des coupes critiques.

Utilisation de la tronçonneuse à une main

Il convient que les opérateurs n'utilisent pas les tronçonneuses à chaîne pour l'élagage des arbres à une seule main lorsqu'ils sont situés dans une position de travail instable, et qu'ils préfèrent les tronçonneuses à main lors de la coupe de bois de petit diamètre aux bouts des branches.

Il convient de n'utiliser les tronçonneuses à chaîne pour l'élagage des arbres avec une seule main que lorsque:

- les opérateurs ne peuvent pas maintenir une position de travail leur permettant une utilisation à deux mains, et
- ils ont besoin de maintenir leur position de travail à l'aide d'une main, et
- la tronçonneuse est utilisée en pleine extension, perpendiculairement au corps de l'opérateur et écarté de celui-ci (Fig. 20).

Il convient que les opérateurs:

- ne coupent jamais avec la zone de rebond au bout du guide-chaîne de la tronçonneuse,
- ne "tiennent et coupent" jamais des sections, ou
- ne tentent jamais d'attraper des sections lorsqu'elles tombent.

Libération d'une tronçonneuse coincée

Si la tronçonneuse devait être coincée durant la coupe, il convient que les opérateurs:

- arrêtent la tronçonneuse et l'attachent de

façon sûre au pied de coupe de l'arbre (c'est-à-dire du côté tronc) ou à une corde séparée de l'outil;

- tirent la tronçonneuse de l'amas pendant que la branche est soulevée, si nécessaire;
- si nécessaire, utilisent une tronçonneuse à main ou une deuxième tronçonneuse pour libérer la tronçonneuse coincée en coupant un minimum de 30 cm autour de la tronçonneuse coincée.

Qu'une scie à main ou une tronçonneuse soit utilisée pour libérer une tronçonneuse coincée, il convient que les morceaux libérés soient toujours dirigés vers l'extérieur (vers les extrémités de la branche), de façon à empêcher que la tronçonneuse soit embarquée avec la section et que la situation se complique d'avantage.

USAGES INTERDITS

⚠ ATTENTION - Suivre les règles de sécurité.

Cette tronçonneuse a été conçue et réalisée pour l'ébranchage et l'entretien d'arbres ou d'arbustes. Il est interdit de couper d'autres matériaux. Les vibrations et le rebond sont en effet différents et les mesures de sécurité ne seraient pas respectées. N'utilisez pas la tronçonneuse comme levier pour lever, déplacer ou casser quoi que ce soit. Il est interdit de brancher sur la prise de force de la tronçonneuse des outils ou des applications autres que ceux que le constructeur a indiqués.

⚠ ATTENTION - Ne pas utiliser la tronçonneuse d'élagage pour couper et abattre un arbre.

UTILISATION EBRANCHEMENT

- a) Commencez toujours par le diamètre le plus grand en allant vers la pointe pour ébrancher la plante ou d'éventuelles branches secondaires.
- b) Cherchez toujours la position la plus stable et la plus sûre avant d'accélérer la tronçonneuse. Maintenez l'équilibre, s'il le faut, en appuyant le genou plus proche du tronc.
- c) Tenez la tronçonneuse appuyée au tronc pour ne pas trop vous fatiguer, en tournant sur le côté gauche ou sur le côté droit suivant la position de la branche à couper (Fig. 22).
- d) Lorsque vous avez affaire à des branches

sous tension, cherchez une position sûre pour vous protéger d'éventuels coups de fouet. Commencez toujours la coupe du côté opposé au pli.

- e) Pour la coupe de branches de gros diamètre, utiliser le harpon.

⚠ ATTENTION - N'utilisez pas le bord supérieur de la pointe du guide, surtout pour ébrancher, parce que vous courez le risque de recevoir un contrecoup.

PRÉCAUTIONS POUR LA ZONE DE TRAVAIL

- Ne vous approchez pas des fils électriques.
- Travaillez uniquement lorsque la visibilité et l'éclairage sont suffisants.
- Coupez le moteur avant de poser la tronçonneuse.
- Soyez particulièrement attentif et vigilant lorsque vous portez des casques de protection car de tels équipements peuvent limiter la capacité d'entendre les signaux sonores d'avertissement (alarmes, signaux d'avertissement, etc.)
- Soyez particulièrement prudents lorsque vous travaillez sur les terrains en pente ou accidentés.
- Ne coupez pas en dessus dans la hauteur de poitrine, car il est toujours plus difficile de contrôler une tronçonneuse placée en hauteur en cas de rebond.
- **N'utilisez pas la tronçonneuse sur une échelle.**
- Arrêtez la tronçonneuse si la chaîne heurte un corps étranger. Inspectez la tronçonneuse et effectuez les réparations si nécessaire.
- Éliminez la poussière et le sable déposés sur la tronçonneuse. Même une très faible quantité de crasse peut très rapidement émousser une chaîne et augmenter le risque de rebond.
- Veillez à ce que les poignées soient toujours propres et sèches.
- Pendant la coupe d'un tronc ou d'une branche en tension, faites attention à ne pas vous faire surprendre par le relâchement instantané de la tension du bois.
- Faites extrêmement attention en coupant les petites branches ou les arbustes qui peuvent bloquer la chaîne ou être projetés contre vous et vous faire perdre l'équilibre.

PRÉCAUTIONS À PRENDRE LORS DE L'UTILISATION DE LA MACHINE

1. Faire particulièrement attention au phénomène du contre-coup à cause de la forme spéciale des poignées de cette machine.
2. Faire très attention à ne pas laisser tomber la machine en fin de coupe car il est très difficile de la contrôler à cause de la forme des poignées.
3. Attention au phénomène de glissement. La chaîne pourrait glisser en avant et échapper au contrôle de l'opérateur au lieu de pénétrer dans le tronc.
4. Les opérateurs chargés de l'entretien des arbres doivent connaître les techniques correctes pour travailler en toute sécurité et utiliser sans problème les cordes, ceintures, câbles et mousquetons qui complètent les accessoires habituels et sur les techniques pour grimper sur les arbres.
5. La réglementation **ISO 11681-2** permet que, entre les mains d'un opérateur bien entraîné (expert), cette tronçonneuse peut être utilisée avec une seule main, en adoptant un système de travail sûr, **et exclusivement en cas d'opération d'elagage. Pour tous différents types d'utilisation, c'est obligatoire de l'utiliser avec les deux mains.**
ATTENTION! - NOUS DÉCONSEILLONS VIVEMENT D'UTILISER LA TRONÇONNEUSE AVEC UNE SEULE MAIN.
Ne pas utiliser la tronçonneuse d'une seule main pour ne pas augmenter tous les risques préalablement cités (1÷4).
6. Détachez la machine de la ceinture lors des opérations de ravitaillement de carburant.

8. ENTRETIEN

⚠ ATTENTION - Pendant les opérations d'entretien, portez toujours des gants. Laissez refroidir le moteur avant d'intervenir.

AFFUTAGE DE LA CHAÎNE

Le pas de la chaîne est de $\frac{1}{4}$ "x.050" ou $\frac{3}{8}$ "x.050". Portez des gants de protection lorsque vous affûtez la chaîne à l'aide d'une lime ronde de Ø 4 mm (5/32").

⚠ ATTENTION - Ne montez pas la chaîne ¼" sur le pignon de la 3/8" ou vice versa.

Affûtez toujours en faisant mordre la lime en poussant vers l'extérieur et en ayant soin de respecter les valeurs reportées sur la Fig. 23.

Après l'affûtage, les gouges doivent être toutes de la même largeur et de la même longueur les unes par rapport aux autres.

⚠ ATTENTION - Il faut affûter la chaîne à chaque fois que les copeaux présentent des dimensions très réduites semblables à de la sciure.

Tous les 3-4 affûtages, contrôlez et éventuellement "abattez" le nez de gouge à l'aide d'une lime plate et du gabarit fourni en option, après quoi, arrondissez l'angle antérieur (Fig. 24).

⚠ ATTENTION - Le réglage correct du nez de gouge est aussi important que l'affûtage correct de la chaîne.

GUIDE

Les guides munis de pignon à la pointe doivent être lubrifiés avec de la graisse, en se servant d'une seringue pour lubrification.

Retournez le guide toutes les 8 heures de travail pour répartir l'usure.

Nettoyez la rainure du guide et le trou de lubrification, à l'aide d'un racloir fourni en option. Contrôlez que les rainures du guide soient parallèles et si cela s'avère nécessaire, ébavurez les bords avec une lime plate.

⚠ ATTENTION - Ne montez jamais une chaîne neuve sur un pignon usé.

FILTRE A AIR - Tourner le pommeau (A, Fig. 25) et contrôlez tous les jours le filtre à air (B). Ouvrir le filtre (B) en intervenant sur les deux languettes (C). Nettoyer avec du dégraissant Emak cod. 001101009A, laver avec de l'eau et souffler à distance avec de l'air comprimé de l'intérieur vers l'extérieur. Remplacer le filtre s'il est fortement colmaté ou endommagé.

⚠ ATTENTION! - Lors du remontage du filtre (B), s'assurer de le faire entrer parfaitement dans son logement.

FILTRE CARBURANT - Vérifiez périodiquement les conditions du filtre carburant; s'il est trop sale, mieux vaut le changer. (Fig. 26).

POMPE A HUILE (automatique) - Le débit est pré-réglé à l'usine. Il n'y a débit d'huile que lorsque la chaîne est en mouvement.

⚠ ATTENTION - N'utilisez jamais d'huile de récupération.

GRUPE DEMARREUR - Veillez à ce que les fentes de refroidissement du carter du groupe démarreur soient toujours dégagées. Utilisez un pinceau ou de l'air comprimé.

MOTEUR - Nettoyez régulièrement les ailettes du cylindre à l'aide d'un pinceau ou d'air comprimé. L'accumulation d'impuretés sur le cylindre peut provoquer des surchauffes nuisibles au bon fonctionnement du moteur.

BOUGIE - Il est recommandé de nettoyer périodiquement la bougie et de contrôler la distance entre les électrodes (Fig. 27).

Utiliser une bougie NGK CMR7A ou autre marque avec degré thermique équivalent.

FREIN DE CHAINE - Si le frein de chaîne ne fonctionne pas bien, démontez le carter protège-chaîne et nettoyez à fond les éléments du frein. Lorsque le ruban du frein de chaîne est usé et/ou déformé, remplacez-le.

GUIDE - Tournez le guide et vérifiez que les trous de lubrification sont dégagés d'éventuelles impuretés.

N'utilisez pas de carburant (mélange) pour les opérations de nettoyage.

CARBURATEUR

Avant d'effectuer le réglage du carburateur, nettoyez le convoyeur de mise en route et le filtre à air (Fig. 25) et faites chauffer le moteur.

La vis de ralenti T (Fig. 28) est réglée de façon à laisser une bonne marge de sécurité entre le régime de ralenti et le régime d'embrayage.

Ce moteur est conçu et réalisé conformément aux directives 97/68/EC, 2002/88/EC et 2004/26/EC.

⚠ ATTENTION - Des variations climatiques et altimétriques peuvent provoquer des variations de carburation. Personne ne doit rester près de la tronçonneuse pendant que celle-ci travaille, ni pendant la phase de réglage de la carburation.

TUYAU D'ÉCHAPPEMENT

⚠ ATTENTION – Ce pot d'échappement est doté d'un catalyseur ce qui assure au moteur la conformité aux conditions sur les émissions requises. Ne jamais modifier ni déposer le catalyseur : toute modification est une violation à la loi.

⚠ ATTENTION – Les pots d'échappement dotés de catalyseur deviennent très chauds durant l'utilisation et restent ainsi longtemps après avoir éteint le moteur. Cette situation se présente même lorsque le moteur tourne au ralenti. Vous risquez de vous brûler en le touchant. Risque d'incendie!

⚠ PRÉCAUTION – Si le pot d'échappement est endommagé il doit être remplacé. S'il se bouche fréquemment, le rendement du catalyseur s'en trouve réduit.

⚠ ATTENTION – Ne pas utiliser la tronçonneuse si le pot est endommagé, absent ou modifié. Un silencieux mal entretenu augmente le risque d'incendie et de perte auditive.

ENTRETIEN EXCEPTIONNEL

À la fin de la saison, si l'appareil a fait l'objet d'un usage intense, ou tous les deux ans en cas d'usage normal, faites contrôler l'appareil par un technicien spécialisé du réseau d'assistance.

⚠ ATTENTION! – Les opérations de maintenance et d'entretien non reprises dans le présent manuel devront être effectuées par un agent agréé. Pour garantir le fonctionnement régulier de la tronçonneuse, on veillera à ce que les remplacements éventuels de pièces détachées soient effectués exclusivement avec des **PIÈCES DE RECHANGE D'ORIGINE**.

⚠ Toute modification non autorisée et/ou utilisation d'accessoires non originaux peut entraîner des blessures graves ou mortelles à l'opérateur ou à des tiers.

TRANSPORT

Transportez la tronçonneuse avec le moteur coupé, après avoir positionné le guide vers l'arrière et muni du protège guide (Fig. 29).

⚠ ATTENTION – Pour transporter la tronçonneuse sur un véhicule, s'assurer qu'elle y est fixée correctement à l'aide de sangles. Transporter la tronçonneuse en position horizontale et s'assurer également que les consignes pour le transport de ce genre de machines ont été respectées.

TABLEAU D'ENTRETIEN

Les intervalles d'entretien signalés ici sont valables exclusivement en cas de conditions normales de fonctionnement. Si le travail quotidien s'avère plus contraignant que prévu, réduire en conséquence les intervalles d'entretien.		Avant toute utilisation	Après chaque ravitaillement	Une fois par semaine	En cas de dommage ou de défaut
Machine complète	Vérifier : fuites, craquelures et niveau d'usure	X	X		
Contrôles : interrupteur, starter, levier d'accélérateur et levier de blocage d'accélérateur	Vérifier le fonctionnement	X	X		
Frein de chaîne	Vérifier le fonctionnement	X	X		
	Faire contrôler par un technicien agréé				X
Réservoir à carburant et réservoir d'huile	Vérifier: fuites, craquelures et niveau d'usure	X	X		
Filtre à carburant	Vérifier et nettoyer			X	
	Remplacer l'élément filtrant				X
Lubrifier la chaîne	Contrôler le rendement	X	X		
Chaîne	Vérifier: dommage, affûtage et niveau d'usure	X	X		
	Contrôler la tension	X	X		
	Affûter: contrôler la profondeur du passage				X
Barre	Vérifier: dommages et niveau d'usure	X	X		
	Nettoyer la cannelure et le conduit de l'huile	X			
	Tourner, lubrifier le pignon et ébarber			X	
	Remplacer				X
Pignon	Vérifier : dommages et niveau d'usure			X	
	Remplacer				X
Embrayage	Vérifier : dommages et niveau d'usure			X	
	Remplacer				X
Disp. d'arrêt chaîne	Vérifier : dommages et niveau d'usure	X	X		
	Remplacer				X
Toute la visserie accessible (sauf vis de carburateur)	Vérifier et resserrer			X	
Filtre à air	Nettoyer	X			
	Remplacer				X
Ailettes cylindre et fentes du carter de démarrage	Nettoyer			X	
Corde de démarrage	Vérifier : dommages et niveau d'usure			X	
	Remplacer				X
Carburateur	Contrôler le ralenti (la chaîne ne doit pas tourner au ralenti)	X	X		
Bougie	Contrôler la distance des électrodes			X	
	Remplacer				X
Système anti-vibrations	Vérifier : dommages et niveau d'usure			X	

9. REMISSAGE

Lorsque l'appareil doit être entreposé pendant de longues périodes :

- Vidanger et nettoyer les réservoirs à carburant et huile dans un endroit bien aéré.
- Éliminer le carburant et l'huile conformément aux normes et en respectant l'environnement.
- Pour vider le carburateur, démarrer le moteur et en attendre l'arrêt (le fait de laisser du mélange dans le carburateur pourrait endommager les membranes).
- Enlever, nettoyer et vaporiser de l'huile de protection sur la chaîne et la barre.
- Nettoyer à fond les fentes de refroidissement du carter du groupe de démarrage, le filtre de l'air (Fig. 25) et les ailettes du cylindre.
- Ranger l'engin dans un endroit sec, de préférence sans le mettre en contact direct avec le sol, loin de toute source de chaleur et avec les réservoirs vides.
- Les procédures de mise en service après un remisage hivernal sont les mêmes que pour le démarrage normal de la machine (pages 44).

PROTECTION DE L'ENVIRONNEMENT

La protection de l'environnement est un aspect fondamental et prioritaire de l'utilisation de la machine, au bénéfice de la vie civile et sociale du contexte dans lequel on vit.

- Éviter d'être un élément de gêne pour le voisinage.
- Respecter scrupuleusement les règlements locaux en matière d'élimination des emballages, huiles, essence, batteries, filtres, pièces endommagées ou tout élément à fort impact écologique ; ces résidus ne doivent pas être jetés aux ordures, mais doivent être séparés et remis aux centres de collecte spécialisés qui pourvoiront au traitement des déchets.

Démolition et élimination


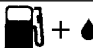

Lors de la mise hors service, ne pas abandonner la machine dans la nature, mais s'adresser à un centre de collecte.

Une grande partie des matériaux éliminés est recyclable ; tous les métaux (acier, aluminium, laiton) peuvent être remis à un ferrailleur. Pour plus d'informations contacter le centre de récupération des déchets de votre zone. L'élimination des dérivés de démolition de la

machine devra se faire dans le respect de l'environnement, en évitant de polluer le sol, l'air et l'eau.

Dans tous les cas, respecter les législations et règlements en vigueur en la matière.

10. DONNEES TECHNIQUES

	GST 250 - MTT 2500	
Cylindrée	25.4 cm ³	
Moteur	2 temps Emak	
Puissance	0.95 kW	
Nombre de tours/min au ralenti	3.200 min ⁻¹ *	
Nombre de tours/min à plein régime	13.500±1.000 min ⁻¹ *	
Pompe primer	Oui	
Démarrage facilité 	Oui	
Vis tendeuse de chaîne latérale	Oui	
Nombre de dents du pignon	8 (1/4") - 6 (3/8")	
Poids sans guide et chaîne	2.7 kg	
Capacité du réservoir à carburant 	220 (0.22) cm ³ (ℓ)	
Capacité du réservoir d'huile de la chaîne 	185 (0.185) cm ³ (ℓ)	
Vitesse de la chaîne à 133% du régime du moteur maximum	20.3 m/s (1/4") - 22.9 m/s (3/8")	
* Tours à vide avec barre et chaîne montées		

Combinaisons barres et chaînes recommandées	GST 250 - MTT 2500		
Pas et épaisseur chaîne	1/4" x.050"	1/4" x.050" CARVING	3/8" x .050"
Longueur du guide	10" (25 cm)	10" (25 cm)	10" (25 cm)
Barre type	100 SDAA 041	50030352 (GST 250) 50030353 (MTT 2500)	100 SDEA 041
Chaîne type	25AP058E	25AP060E	91PX040E
Longueur de coupe	255 mm	270 mm	255 mm



ATTENTION!!!

Le risque de contre-coup (kickback) augmente si l'association barre/chaîne n'est pas correcte! Utilisez exclusivement les combinaisons barre/chaîne recommandées et suivez scrupuleusement les instructions pour l'affûtage.

Pression acoustique	dB (A)	L_{PA av} EN 60745-2-13 EN 22868	97.7	*
Incertitude	dB (A)		3.0	
Niveau de puissance acoustique mesuré	dB (A)	2000/14/EC EN 22868 EN ISO 3744	107.9	
Incertitude	dB (A)		3.0	
Niveau puissance acoustique assuré	dB (A)	L_{WA} 2000/14/EC EN 22868 EN ISO 3744	111.0	
Niveau de vibration (1/4")	m/s²	EN 60745-2-13 EN 22867 EN 12096	4.3 (sx) 5.2 (dx)	*
Niveau de vibration (3/8")	m/s²	EN 60745-2-13 EN 22867 EN 12096	4.4 (sx) 5.3 (dx)	*
Incertitude (1/4") - (3/8")	m/s²	EN 12096	1.7	
* Valori medi ponderati (1/3 minimo, 1/3 pieno carico, 1/3 velocità max a vuoto).				

11. DECLARATION DE CONFORMITÀ

Je soussigné, **EMAK spa via Fermi, 4 - 42011 Bagnolo in Piano (RE) ITALY**
déclare sous sa propre responsabilité que la machine:

1. Catégorie: **tronçonneuse**

2. Marque: / Type: **OLEO-MAC GST 250 / EFCO MTT 2500**

3. identification de série
883 XXX 0001 - 883 XXX 9999 (1/4")
868 XXX 0001 - 868 XXX 9999 (3/8")

est conforme aux spécifications de la directive **2006/42/EC - 2014/30/EU - 2000/14/EC - 97/68/EC - 2004/26/EC**

est conforme aux recommandations des normes harmonisées suivantes: **EN ISO 11681-2 - EN ISO 11681-2/AM 1 - EN 55012**

est conforme au modèle ayant obtenu la certification CE n. **M.0303.16.5925 (GST 250) - M.0303.16.5926 (MTT 2500)**

emis par le **ICE v. Garibaldi, 20 - 40011 Anzola Emilia (BO) - Italy n° 0303**

Procédures suivies pour l'évaluation de la conformité **Annex V - 2000/14/EC**

Niveau de puissance acoustique mesuré **107.9 dB(A)**

Niveau de puissance acoustique garanti: **111.0 dB(A)**

Fait à: **Bagnolo in piano (RE) Italy - via Fermi, 4**

Date: **20/04/2016**

Documentation technique déposée auprès du **Siège Administratif. - Direction Technique**

  **Emak**[®]
Fausto Bellamico - President

12. CERTIFICAT DE GARANTIE

Cette machine a été conçue et réalisée avec les techniques de production les plus modernes. Le fabricant garantit ses produits pendant une période de 24 mois à compter de la date d'achat, en cas d'usage privé ou d'activités de bricolage. En cas d'usage professionnel, la garantie est limitée à 12 mois.

Conditions générales de garantie

- 1) La garantie devient effective à partir de la date d'achat. Le constructeur remplace gratuitement les pièces présentant des vices de matériau, d'usinage ou de fabrication par le biais de son réseau commercial et d'assistance. La garantie ne prive pas l'acheteur des droits qui lui sont octroyés par le code civil contre les conséquences ou les vices causés par la chose vendue.
- 2) Le personnel technique interviendra le plus rapidement possible, dans les délais concédés par les nécessités organisationnelles.
- 3) **Pour demander l'assistance sous garantie, il est nécessaire de présenter au personnel agréé le certificat de garantie ci-dessous portant le cachet du revendeur, dûment rempli et accompagné de la facture d'achat ou du ticket de caisse obligatoire reportant la date d'achat.**
- 4) La garantie s'annule en cas de :
 - d'absence manifeste d'entretien,
 - d'utilisation incorrecte ou de manipulation du produit,
 - d'utilisation de lubrifiants ou de carburants inadéquats,
 - d'utilisation de pièces détachées ou d'accessoires non originaux,
 - d'interventions effectuées par du personnel n'étant pas agréé.
- 5) Le constructeur exclut de la garantie les consommables et les pièces sujettes à usure de fonctionnement normale.
- 6) La garantie exclut les interventions de mise à jour et d'amélioration du produit.
- 7) La garantie ne couvre pas la mise au point ni les interventions d'entretien nécessaires pendant la période de validité de la garantie.
- 8) Les éventuels dommages subis pendant le transport doivent être immédiatement signalés au transporteur sous peine d'annulation de la garantie.
- 9) Les moteurs d'autres marques (Briggs & Stratton, Subaru, Honda, Kipor, Lombardini, Kohler, etc.) montés sur nos machines sont garantis par leurs constructeurs respectifs.
- 10) La garantie ne couvre pas les éventuels dommages, directs ou indirects, causés à des personnes ou des objets suite à des pannes de la machine ou à l'interruption forcée et prolongée de son utilisation.

MODELE

N° de SERIE

ACHETÉ PAR M.

DATE

CONCESSIONNAIRE

Ne pas expédier ! Joindre uniquement à l'éventuelle demande de garantie technique.

13. GUIDE AU RÉOLUTION DES PROBLÈMES



ATTENTION : toujours arrêter l'outil et débrancher la bougie avant d'intervenir selon les indications du tableau ci-dessous, sauf indication contraire.

Si le problème persiste après avoir vérifié toutes les causes possibles indiquées, contacter un Centre d'Assistance Agréé. En cas de problème non référencé dans ce tableau, contacter un Centre d'Assistance Agréé.

PROBLÈME	CAUSES PROBABLES	SOLUTION
Le moteur ne démarre pas ou s'arrête quelques secondes après le démarrage.	<ol style="list-style-type: none"> 1. Pas d'étincelle 2. Moteur noyé 	<ol style="list-style-type: none"> 1. Contrôler l'étincelle de la bougie. S'il n'y a pas d'étincelle, répéter le test avec une bougie neuve (CMR7A). 2. Suivre la procédure page 46. Si le moteur ne démarre toujours pas, répéter la procédure avec une bougie neuve.
Le moteur démarre mais n'accélère pas correctement ou ne tourne pas correctement à vitesse élevée.	Régler le carburateur.	Contacteur un Centre d'Assistance Agréé pour régler le carburateur.
Le moteur n'atteint pas le régime maxi et / ou dégage trop de fumée.	<ol style="list-style-type: none"> 1. Contrôler le mélange huile/ essence. 2. Filtre à air encrassé. 3. Régler le carburateur. 	<ol style="list-style-type: none"> 1. Utiliser de l'essence neuve et une huile pour moteur 2 temps. 2. Nettoyer : voir les instructions au chapitre Entretien filtre de l'air. 3. Contacter un Centre d'Assistance Agréé pour régler le carburateur.
Le moteur démarre, tourne et accélère, mais ne tient pas le ralenti.	Régler le carburateur.	Régler la vis du ralenti "T" (Fig. 28) en la tournant dans le sens des aiguilles d'une montre pour augmenter la vitesse ; voir chapitre Entretien carburateur.
Barre et chaîne se réchauffent et fument durant l'utilisation	<ol style="list-style-type: none"> 1. Réservoir d'huile de la chaîne vide 2. Chaîne trop tendue 3. Système de lubrification défectueux 	<ol style="list-style-type: none"> 1. Remplir le réservoir d'huile à chaque ravitaillement du réservoir à carburant. 2. Tension chaîne ; voir les instructions au chapitre Montage barre et chaîne (Pages 43). 3. Faire tourner 15-30 secondes au régime maxi. Arrêter et vérifier si l'huile s'écoule de la pointe de la barre. S'il y a de l'huile, le dysfonctionnement peut être causé par la chaîne détendue ou la barre endommagée. S'il n'y a pas d'huile, contacter un Centre d'Assistance Agréé
Le moteur démarre et tourne, mais la chaîne ne tourne pas	<ol style="list-style-type: none"> 1. Frein de la chaîne serré 2. Chaîne trop tendue 3. Assemblage barre et chaîne 4. Chaîne et/ou barre endommagée 5. Embrayage et/ou pignon endommagé 	<ol style="list-style-type: none"> 1. Desserrer le frein de la chaîne ; voir chapitre Utilisation – Frein de la chaîne (Page 47) 2. Tension chaîne ; voir les instructions au chapitre Montage barre et chaîne (Pages 43) 3. voir les instructions au chapitre Montage barre et chaîne (Pages 43) 4. Voir les instructions au chapitre Entretien barre et/ou chaîne (Page 51) 5. Remplacer si nécessaire ; contacter un Centre d'Assistance Agréé



ATTENTION : ne jamais toucher la chaîne lorsque le moteur tourne

ÜBERSETZUNG DER ORIGINALANLEITUNGEN

Einleitung

Lesen Sie diese Anleitung vor Arbeitsbeginn aufmerksam durch, um mit dem Aufsitzmäher richtig umgehen zu können und Unfälle zu vermeiden. In dieser Betriebsanleitung finden Sie die Erklärung zur Funktionsweise der verschiedenen Bauteile und die Hinweise für die anfallenden Kontrollen und Wartungsarbeiten.

HINWEIS: Die in dieser Anleitung enthaltenen Beschreibungen und Abbildungen sind unverbindlich. Der Hersteller behält sich das Recht auf etwaige Änderungen vor, ohne jeweils eine Aktualisierung der vorliegenden Anleitung vorzunehmen.

Zusätzlich zu den Betriebs- und Wartungsvorschriften enthält diese Anleitung ebenfalls Informationen, auf die Sie besonders achten müssen. Diese Informationen sind durch nachstehende Symbole gekennzeichnet:

ACHTUNG: es besteht die Gefahr von Unfällen, ernsthaften bis lebensgefährlichen Verletzungen oder schweren Sachschäden.

WARNUNG: es besteht die Gefahr von Schäden an der Maschine oder an ihren Bauteilen.

ACHTUNG

GEFAHR VON GEHÖRSCHÄDEN

UNTER NORMALEN EINSATZBEDINGUNGEN
DIESER MASCHINE KANN DER BEDIENER EINEM
PERSÖNLICHEN UND TÄGLICHEN
SCHALLDRUCKPEGEL VON MINDESTENS
85 dB (A) AUSGESETZT SEIN

Inhalt

1. ERLÄUTERUNG DER SYMBOLE UND SICHERHEITSHINWEISE _____	59
2. BAUTEILE DER KETTENSÄGE _____	59
3. SICHERHEITSVORBEREITUNGEN _____	60
4. SCHWERT- UND KETTENMONTAGE _____	61
5. ANLASSEN _____	62
6. MOTOR ABSTELLEN _____	65
7. GEBRAUCH _____	65
8. WARTUNG _____	69
9. LÄNGERUNG _____	72
10. TECHNISCHE ANGABEN _____	73
11. KONFORMITÄTS-ERKLÄRUNG _____	74
12. GARANTIESCHEIN _____	75
13. STÖRUNGSBEHEBUNG _____	76

1. ERLÄUTERUNG DER SYMBOLE- UND SICHERHEITSHINWEISE (Abb.1)

1. Betriebsanleitung vor der Inbetriebnahme lesen.
2. Immer Helm, Schutzbrille und Geräuschschutz tragen.
3. Gerät: **KETTENSÄGE**.
4. Garantierter akustischer Schalleistungspegel.
5. Seriennummer
6. CE-Zeichen.
7. Achtung! Vorsicht Rückschlaggefahr.
8. Die in der Bedienungsanleitung und an der Maschine angegebenen Warnungstexte.
9. Diese Kettensäge ist ausschließlich für den Baumschnitt durch geschulte Baumpfleger ausgelegt
10. Einen geeigneten Schutz für Unterarme, Beine und Füße benutzen
11. Baujahr
12. Starterpumpe
13. Kettenbremse, aktiviert (rechts). Kettenbremse, nicht aktiviert (links).

2. BAUTEILE DER KETTENSÄGE (Abb. 2)

1. Chokehebel
2. Gashebel
3. Sicherheitsgasgriff
4. Vergaser-Einstellschrauben
5. Hebel Inertialbremse
6. Schalldämpfer
7. Kette
8. Schwert
9. Luftfilterdeckel
10. STOPP-Taste
11. Tankdeckel
12. Startergriff
13. Öltankdeckel
14. Starterpumpe
15. Seitliche Kettenspannschraube
16. Vorderer Griff
17. Hinterer Griff
18. Kettenschutz für Schiene

3. SICHERHEITSVORKERUNGEN

⚠ ACHTUNG - Bei richtiger Anwendung ist die Kettensäge ein schnelles, bequemes und wirkungsvolles Arbeitsgerät; falls Sie sie falsch oder ohne die nötige Vorsicht einsetzen, kann sie zu einer Gefahr werden. Beachten Sie bitte daher unbedingt die Sicherheitsvorschriften die Sie nachstehend in der Betriebsanleitung finden, damit ihre Arbeit immer angenehm und sicher ist.

⚠ ACHTUNG: Das Zündsystem Ihres Geräts erzeugt ein elektromagnetisches Feld geringer Stärke. Dieses Feld kann unter Umständen Herzschrittmacher beeinflussen. Um die Gefahr ernster oder gar tödlicher Unfälle zu reduzieren, sollten Personen mit Herzschrittmachern vor Benutzung dieser Maschine ihren Arzt und den Hersteller des Herzschrittmachers zu Rate ziehen.

Kettensäge für den Baumschnitt

Spezial-Kettensäge mit geringem Gewicht, ausgelegt zur Benutzung durch einen Sachkundigen zum Beschneiden und Ausästen von Baumkronen.

Sachkundiger

Als Sachkundiger gilt, wer auf Grund seiner Ausbildung und Erfahrung ausreichende Kenntnisse besitzt über:

- die Handhabung und die spezifischen Gefahren im Zusammenhang mit der Benutzung einer gemäß den Anforderungen der Norm ISO 11681-2 gebauten Kettensäge (für den Baumschnitt), und
- die Vorsichtsmaßnahmen, die ergriffen werden müssen, um diese Gefahren einzuschränken, einschließlich der Benutzung der empfohlenen persönlichen Schutzausrüstungen (PSA).

⚠ ACHTUNG! – Nationale Verordnungen können den Gebrauch des Geräts einschränken.

1. Die Kettensäge darf nur von geschultem Personal verwendet werden. Unerfahrene Benutzer müssen sich vor dem Arbeitseinsatz mit dem Gerät vertraut machen und dessen Gebrauch üben.

2. Die Kettensäge darf nur von erwachsenen Personen in Körperlich gutem Zustand benutzt werden, denen die Bedienungsanleitung geläufig ist.
3. Die Kettensäge nur in gesundem und ausgeruhtem Zustand gebrauchen nicht unter dem Einfluß von Alkohol, Drogen oder Medikamenten.
4. Keine Schals, Armreifen oder andere Kleidungsstücke tragen, die von der Maschine oder der Kette erfaßt werden können. Verwenden Sie anliegende Schutzkleidung.
5. Stets rutschfestes Schuhwerk sowie Handschuhe, Schutzbrille, Lärmschutz und Helm tragen.
6. Während des Anlassens und des Betriebes der Kettensäge sollten andere Personen sich nicht innerhalb des Arbeitsbereiches aufhalten.
7. Beginnen Sie nicht mit dem Schneiden, bevor der Arbeitsbereich nicht vollkommen sauber und frei von Hindernissen ist. Schneiden Sie nicht in der Nähe von elektrischen Kabeln.
8. Schneiden Sie immer in stabiler und sicherer Stellung.
9. Achten Sie auf gute Abzugsmöglichkeiten der Abgase. Benutzen Sie das Gerät nicht in der Nähe von explosiven oder brennbaren Stoffen oder in geschlossenen Räumen.
10. Berühren Sie die Kette nicht und unternehmen Sie keine Wartungsarbeiten, wenn der Motor in Betrieb ist.
11. Rüsten Sie den Abtrieb der Kettensäge nur mit den Originalgeräten des Herstellers aus.
12. Sämtliche Schilder mit den Gefahrensymbolen und Sicherheitszeichen müssen sich in einwandfreiem Zustand befinden. Bei Beschädigung oder Unleserlichkeit müssen sie rechtzeitig ersetzt werden (Abb. 1).
13. Das Gerät darf ausschließlich für die in der Betriebsanleitung angegebenen Zwecke verwendet werden (siehe Seite 68).
14. Die Maschine nicht mit laufendem Motor liegen lassen.
15. Kontrollieren Sie die Kettensäge täglich, um sicherzustellen, daß sowohl die Sicherheits- sowie auch alle anderen Vorrichtungen korrekt funktionieren.
16. Folgen Sie bei den Wartungsarbeiten stets unseren Anweisungen.

17. Arbeiten sie nicht mit beschädigter, fehlerhaft reparierter, falsch montierter oder willkürlich abgeänderter Kettensäge. Entfernen, beschädigen oder ändern Sie nie die Schutzvorrichtungen. Nur Schwerter von der in der Tabelle angegebenen Länge benutzen.
18. Nehmen Sie nie alleine Reparaturen oder Arbeiten vor, die nicht zur normalen Wartung gehören. Wenden Sie sich ausschließlich an spezialisierte Vertragswerkstätten.
19. Benutzen Sie die Kettensäge nie ohne den Kettenradschutz.
20. Sollte es notwendig sein die Kettensäge aus dem Verkehr zu ziehen, händigen Sie sie ihrem Vertragshändler aus, der für die entsprechende Aufbewahrung sorgt.
21. Lassen Sie die Kettensäge nur von Personen benutzen, die das Gerät richtig bedienen können. Geben Sie den Benutzern der Kettensäge stets die Gebrauchsanweisung, die vor Arbeitsbeginn gelesen werden sollte.
22. Wenden Sie sich für weitere Auskünfte stets an Ihren Fachhändler.
23. Bewahren Sie dieses Handbuch sorgfältig auf und lesen Sie es vor jeder Inbetriebnahme der Maschine.
24. Der Besitzer bzw. Bediener ist in jedem Fall für die Unfälle oder Risiken gegenüber Dritten oder deren Besitz verantwortlich.

SICHERHEITS-/SCHUTZKLEIDUNG

⚠ Die meisten Unfällen mit Kettensägen geschehen, weil der Bediener von der Kette getroffen wird. **Bei der Arbeit mit der Kettensäge muss der Bediener daher immer die zugelassene Sicherheits-/Schutzkleidung tragen.** Durch die Benutzung der Schutzkleidung wird die Verletzungsgefahr zwar nicht beseitigt, aber die Auswirkungen des Schadens im Falle eines Unfalls reduziert. Ihr Fachhändler berät Sie gern bei der Wahl der richtigen Schutzkleidung.

Die Kleidung muss geeignet sein und darf die Arbeit nicht behindern. Tragen Sie anliegende Schnittschutzkleidung. **Die Jacke, die Latzhose und die Schnittschutzgamaschen sind ideal.** Tragen Sie keine Kleider, Schals, Krawatten oder Schmuckstücke, die sich im Holz oder im Gestrüpp verfangen könnten. Binden Sie langes Haar zusammen und schützen Sie es (zum Beispiel mit einem Schal, einer Mütze, einem

Helm usw.).

Tragen Sie Sicherheitsschuhe oder -stiefel mit rutschfesten Sohlen und Stahlkappen.

Setzen Sie an Orten, an denen Gegenstände herunterfallen können, **den Schutzhelm** auf.

Benutzen Sie die Schutzbrille oder das Schutzvisier!

Benutzen Sie einen Gehörschutz; zum Beispiel den Gehörschutz mit Bügel oder die Gehörschutzstöpsel. Die Verwendung eines Gehörschutzes erfordert erhöhte Aufmerksamkeit und Vorsicht, denn die Wahrnehmung akustischer Warnsignale (Rufe, Alarme usw.) wird dadurch eingeschränkt.

Tragen Sie Schnittschutzhandschuhe.

⚠ Tragen Sie bei der Arbeit auf Bäumen Handschuhe und geeignete Kletterschuhe (Tree Climbing).

4. SCHWERT- UND KETTENMONTAGE

⚠ ACHTUNG - Benutzen Sie beim Einbau stets Handschuhe. Verwenden Sie ausschließlich Schiene und Kette lt. Herstellerempfehlung (Seite 73).

- Ziehen Sie die Schutzabdeckung (Abb. 3) in Richtung des vorderen Handgriffs, um zu überprüfen, daß die Kettenbremse nicht eingelegt ist.
- Die Mutter (A) lösen und den Kettenraddeckel (B) abnehmen (Abb. 4).
- Das Distanzstück aus Kunststoff von den Schwertbolzen (C) lösen (Abb. 5).
- Den Sperrzahn des Kettenspanners (D, Abb. 5) an den Anschlag bringen, indem die Schraube des Kettenspanners (L) ganz angezogen wird.
- Das Schwert (F, Abb. 5) so in die Schwertbolzen (N).
- Die Kette (H, Abb. 6) auf den selbstausrichtendes Ritzel des Kettenrads (E) aufziehen und in die Schwertführung (M) einpassen. Auf die Laufrichtung der Kette achten (Abb. 8).
- Den Kettenschutz aufsetzen und in seinen Sitz drücken; den Kettenspanner (L, Abb. 7) gegen das Schwert gedrückt halten und anziehen, bis der Sperrzahn (D, Abb. 5) in das Loch (G)

des Schwerts eintritt.

- Die Kettenradabdeckung mit den entsprechenden Muttern wieder montieren, ohne diese festzuziehen.
- Mit Hilfe der Spannschraube (L, Abb. 7) die Kette spannen.
- Die Befestigungsmutter der Kettenradabdeckung endgültig festziehen und dabei die Schwertschneidspitze anheben (Abb. 9). Das Anzugsmoment von 1,5 kgm (15 Nm). Die Kette muß so eingestellt werden, daß sie gut gespannt ist und gleichzeitig von Hand leicht zu bewegen ist (Abb. 10).
- Die Kette ist richtig gespannt, wenn sie sich noch einige Millimeter anheben läßt (Abb. 10).

⚠ ACHTUNG - Halten Sie die Kette stets ordnungsgemäß gespannt. Eine lockere Kette erhöht die Gefahr von Rückschlägen und kann darüber hinaus aus der Rille der Schiene auslaufen; derartige Situationen können den Bediener verletzen und die Kette beschädigen. Eine lockere Kette bedingt den vorzeitigen Verschleiß von Kette, Schiene und Ritzel. Eine übermäßig gespannte Kette stellt eine Überbelastung des Motors dar und kann diesen beschädigen. **Eine vorschriftsmäßig gespannte Kette garantiert die besten Schnittergebnisse, höchste Arbeitssicherheit und lange Nutzdauer der Kette.** Die Lebensdauer der Kette ist sowohl von der vorschriftsmäßigen Spannung als auch Schmierung abhängig.

5. ANLASSEN

KRAFTSTOFF

⚠ ACHTUNG: Benzin ist ein hochentzündlicher Kraftstoff. Gehen Sie bei der Handhabung von Benzin oder Kraftstoffgemisch immer mit größter Vorsicht vor. In der Nähe des Kraftstoffs oder die kettensäge sind offene Flammen und Rauchen verboten.

- Um Brand- und Verbrennungsgefahr zu reduzieren, vorsichtig mit dem Kraftstoff umgehen. Er ist hochentzündlich.
- Schütteln und den Kraftstoff in einen hierfür zugelassenen Behälter füllen.
- Den Kraftstoff im Freien mischen, wo keine Funken oder Flammen vorhanden sind.

- Auf dem Boden abstellen, Motor ausschalten und vor dem Tanken abkühlen lassen.
- Den Tankdeckel langsam aufdrehen, um den Druck entweichen zu lassen und damit kein Kraftstoff austreten kann.
- Den Tankdeckel nach dem Tanken wieder fest zudrehen. Durch Vibrationen kann sich der Deckel lockern und Kraftstoff austreten.
- Trocknen Sie eventuell aus dem Gerät ausgelaufenen Kraftstoff ab. Bringen Sie die Maschine in 3 Meter Entfernung von der Stelle, an der Sie getankt haben, bevor Sie den Motor starten.
- Versuchen Sie unter keinen Umständen, ausgelaufenen Kraftstoff zu verbrennen.
- Beim Umgang mit Kraftstoff und während der Benutzung die kettensäge ist Rauchen verboten.
- Bewahren Sie den Kraftstoff an einem kühlen, trockenen und gut belüfteten Ort auf.
- Der Kraftstoff darf nicht in einer Umgebung mit trockenem Lauf, Stroh, Papier usw. aufbewahrt werden.
- Bewahren Sie das Gerät und den Kraftstoff an einem Ort auf, an dem die Kraftstoffdämpfe keine Funken oder offene Flammen, Heizungsboiler, Elektromotoren, Schalter, Öfen usw. erreichen können.
- Solange der Motor läuft, darf der Tankdeckel nicht geöffnet werden.
- Verwenden zur Reinigung niemals Kraftstoff.
- Achten Sie darauf, keinen Kraftstoff auf Ihre Kleidung zu verschütten.

TREIBSTOFF



Dieses Gerät wird von einem 2-Takt-Motor angetrieben, der die Vormischung von Benzin und Öl für 2-Takt-Motoren erfordert. Bleifreies Benzin und Öl für 2-Takt-Motoren in einem sauberen, für Motor zugelassenen Behälter vormischen.

EMPFOHLENER TREIBSTOFF: DIESER MOTOR IST FÜR DEN BETRIEB MIT BLEIFREIEM BENZIN FÜR FAHRZEUGE MIT OKTANZAHL 89 ([R + M] / 2) ODER HÖHER ZERTIFIZIERT.

Mischen Sie das Öl für 2-Takt-Motoren gemäß den Anleitungen auf der Packung mit Benzin. Wir empfehlen die Verwendung von Öl für 2-Takt-Motoren Oleo-Mac/Efco **2% (1:50)**, das speziell für alle luftgekühlten 2-Takt-Motoren ausgelegt ist.

Das im Prospekt angegebene korrekte Öl-/

Treibstoff-Mischverhältnis gilt sowohl bei der Verwendung von Oleo-Mac/Efco **PROSINT 2** und **EUROSINT 2** als auch eines gleichwertigen Motoröls hoher Qualität (**Spezifikationen JASO FD oder ISO L-EGD**).

BENZIN	ÖL	
		
	2% - 50:1	
ℓ	ℓ	(cm ³)
1	0,02	(20)
5	0,10	(100)
10	0,20	(200)
15	0,30	(300)
20	0,40	(400)
25	0,50	(500)

⚠️ WARNUNG: KEIN ÖL FÜR FAHRZEUGE ODER ÖL FÜR 2-TAKT-AUSSENBORDMOTOREN VERWENDEN

⚠️ WARNUNG:

- Nur so viel Treibstoff beschaffen, der für den eigenen Bedarf notwendig ist; kaufen Sie niemals mehr Treibstoff, als Sie in ein, zwei Monaten verbrauchen,
- Lagern Sie das Benzin in einem gut verschlossenen Behälter an einem kühlen, trockenen Ort

⚠️ WARNUNG - Kein Kraftstoffgemisch mit einem Ethanolgehalt über 10% verwenden; zugelassen sind Gasohol (Mischung aus Benzin und Ethanol) mit einem Ethanolgehalt bis 10% oder Kraftstoff E10.

HINWEIS - Nur die jeweils erforderliche Kraftstoffmenge anmischen. Das fertige Kraftstoffgemisch darf nur kurze Zeit im Tank bzw. Kanister bleiben. Zur Aufbewahrung der Mischung für einen Zeitraum von 12 Monate sollte der Kraftstoff-Stabilisator **Emak ADDITIX 2000** Art.Nr.001000972 verwendet werden.

Alkylatbenzin

⚠️ WARNUNG - Alkylatbenzin hat nicht die gleiche Dichte des normalen Benzins. Bei den auf den Betrieb mit Normalbenzin abgestimmten Motoren ist womöglich eine Neueinstellung der Schraube H erforderlich. Hierzu einen autorisierten Service aufsuchen.

AUFTANKEN

Schütteln Sie den Gemischkanister vor dem Auftanken.

⚠️ ACHTUNG: Befolgen Sie die Sicherheitsvorschriften für die Handhabung von Treibstoff. Stellen Sie den Motor vor dem Tanken unbedingt ab. Füllen Sie niemals Treibstoff in eine Maschine mit laufendem oder heißem Motor. Entfernen Sie sich mindestens 3 m von der Stelle, an der Sie aufgetankt haben, bevor Sie den Motor starten. NICHT RAUCHEN!

1. Säubern Sie die Umgebung des Tankdeckels, um Verschmutzungen des Treibstoffs zu vermeiden.
2. Drehen Sie den Tankdeckel langsam auf.
3. Füllen Sie das Treibstoffgemisch vorsichtig in den Tank. Möglichst keinen Treibstoff verschütten.
4. Säubern und kontrollieren Sie die Dichtung, bevor Sie den Tankdeckel wieder aufsetzen.
5. Setzen Sie den Tankdeckel sofort wieder auf und drehen Sie ihn von Hand fest zu. Entfernen Sie eventuell verschütteten Treibstoff.

⚠️ ACHTUNG: Kontrollieren Sie, ob Treibstoff austritt; Leckstellen vor dem Gebrauch beseitigen. Falls erforderlich verständigen Sie bitte Ihren Fachhändler.

ÖLAUFFÜLLEN UND KETTENSCHMIERUNG

Die Kettenschmierung erfolgt durch eine automatische, vom hersteller eingestellte Ölpumpe, damit die richtige Ölfordernung, auch unter extremen Bedingungen, gewährleistet ist. Beim Sägen von dünnem Holz sind ablaufende Öltropfen als normal zu betrachten.

- Die Öffnung säubern bevor der Tankverschluss abgeschraubt wird (13, Abb. 2), damit kein Schmutz in den Öltank eindringt.
- Beim Arbeiten überwachen Sie den Ölstand.
- Nach der Auffüllung lassen sie zwei- oder dreimal den Motor um den korrekten Öldurchsatz wiederherzustellen.
- Bei Betriebsstörungen sollten Sie nicht selbst eingreifen; wenden Sie sich bitte an die nächste Vertragswerkstatt.

Die Verwendung des richtigen Schmiermittels während des Schnittes reduziert den Verschleiß

von Schwert und Kette auf ein Minimum und gewährleistet so eine höhere Lebensdauer. Verwenden Sie stets qualitativ hochwertiges Öl.

⚠ ACHTUNG - Verwenden Sie auf keinen Fall Altöl!

Verwenden Sie immer biologisch abbaubares Spezi­alschmiermittel für Stangen und Ketten (eco-lube Oleo-Mac/Efco), um die Umwelt zu schonen, Bedienungsmann Gesundheit und eine lange Lebensdauer der Bauteile der Kettensäge zu gewährleisten.

⚠ Vor dem Anlassen des Motors sicherstellen, daß die Kette nicht in Kontakt mit Fremdkörpern ist.

⚠ Im Leerlauf darf die Kette nicht mitlaufen. Andernfalls kontaktieren Sie einen Autorisierten Service-Center, um eine Kontrolle durchzuführen, und das Problem zu beheben.

⚠ Halten Sie den vorderen Griff der Kettensäge beim Betrieb fest in der linken Hand; den hinteren Griff hingegen mit der rechten (Abb. 11).

- Beugen Sie sich nicht vor bzw. sägen Sie nicht über Schulterhöhe; bei einer hohen Griffposition der Kettensäge können die tangentialen Kräfte (Rückschlag) nur schwer kontrolliert und aufgenommen werden.
- **Überprüfen Sie ob sich keine Körperteile in der Nähe des Schalldämpfers oder der Kette befinden.**
- **Diese Anweisung gilt auch für Linkshänder. Nehmen Sie zum Mähen eine geeignete Haltung ein.**

⚠ Für Personen mit Kreislaufstörungen und nervösen Leiden können Vibrationen gesundheitsschädlich sein. Sollten Symptome wie Prickeln, Gefühllosigkeit, Kraftschwund oder Veränderungen der Hautfarbe auftreten, suchen Sie umgehend ein Arzt auf. Von diesen Symptomen sind meist Finger, Hände oder Armgelenke betroffen.

Motor ist ersoffen

- Die Mutter (A) lösen und den Kettenraddeckel (B) abnehmen (Abb. 4).
- Hebeln Sie die Zündkerzenfassung ab.
- Schrauben Sie die Zündkerze heraus und trocknen Sie sie.
- Ziehen Sie den Gashebel bis zum Anschlag.
- Ziehen Sie das Anwerfseil mehrmals durch, um die Vergaserkammer zu lüften.
- Setzen Sie die Zündkerze wieder ein und setzen Sie die Zündkerzenfassung auf; drücken Sie sie **fest** nach unten.
- Bringen Sie den Chokehebel in der Stellung OFFEN, und zwar auch bei kaltem Motor.
- Werfen Sie jetzt den Motor wieder an.

⚠ ACHTUNG – Starten Sie die Kettensäge nur mit montierter Schiene, Kette und Kupplungsabdeckung (Kettenbremse) – die Kupplung könnte sich **lockern und **Personenschäden** verursachen.**

ANLASSEN DES MOTORS

Schalten Sie beim Start der Kettensäge die Kettenbremse ein. Schieben Sie hierzu den Hebel der Kettenbremse / des Handschutzes nach vorn (zur Schiene) in die Position **Bremse eingelegt (Abb. 12). Drücken Sie Starterpumpe (14, Abb. 2). Den Chokehebel (D, Abb. 13) in Stellung CLOSE bringen. Die Kettensäge in stabiler Lage auf dem Boden abstellen. Überprüfen Sie ob die Kette frei läuft und ob sie keine Fremdkörper berührt. Vergewissern Sie sich vor dem Motorstart, dass die Kettensäge nicht mit Gegenständen in Berührung kommt. Starten Sie die Kettensäge auf keinen Fall mit am Schnittgut befindlicher Schiene. Mit der rechten Hand den vorderen Handgriff gut festhalten, (Abb. 14). Die Startschnur einige Male ziehen, bis man die **erste Zündexplosion** erhält. Den Starter-Hebel (D, Abb. 13) wieder zurückstellen "OPEN". Den Motor durch Ziehen an der Startschnur anlassen, dann die Kettenbremse deaktivieren und **einige Sekunden warten**. Dann den Gashebel (2, Abb. 2) betätigen, um die Halbbeschleunigungsautomatik zu entriegeln. **Die Bremse lösen (Abb. 3).****

⚠ ACHTUNG - Den Chokehebel nicht benutzen, wenn der Motor bereits warm ist.

⚠ ACHTUNG - Die Halbgas-Vorrichtung ausschließlich beim Anlassen des Motors benutzen.

EINLAUFEN DES MOTORS

Der Motor erreicht seine volle Leistungskraft nach 5-8 Arbeitsstunden.

Lassen Sie den Motor während dieser Einlaufzeit nicht leer auf Hochtouren laufen, um eine übermäßige Beanspruchung zu vermeiden.

⚠ ACHTUNG! - Während der Einlaufzeit darf die Vergasung nicht verstellt werden, um eine vermeintliche Leistungssteigerung zu erzielen; der Motor könnte dadurch beschädigt werden.

HINWEIS: Es ist vollkommen normal, dass der Motor während und nach dem ersten Gebrauch etwas raucht.

EINLAUFZEIT DER KETTE

Die Einstellung muß immer bei kalter Kette erfolgen. Drehen Sie die Kette von Hand und schmieren Sie sie mit zusätzlichem Öl. Starten Sie den Motor für einige Minuten mit gemäßigter Geschwindigkeit und kontrollieren Sie die korrekte Funktion der Ölpumpe. Stellen Sie den Motor ab und kontrollieren Sie die Spannung der Kette. Lassen Sie den Motor wieder an und führen Sie einige Schnitte in einen Stamm aus. Stellen Sie nun erneut den Motor ab und kontrollieren Sie nochmals die Spannung der Kette. Wiederholen Sie diesen Vorgang, bis die Kette ihre maximale Ausdehnung erreicht hat. Berühren Sie den Boden nicht direkt mit der Kette.

⚠ ACHTUNG - Bei laufendem Motor nie die Kette berühren. Berühren Sie den Boden nicht direkt mit der Kette.

6. MOTOR ABSTELLEN

Den Gashebel loslassen (2, Abb. 2) und die Motorleistung auf das Minimum reduzieren. Den Motor abstellen, vernichtend der STOPP-Taste (10).

⚠ Legen Sie die Kettensäge nicht hin, solange die Kette noch läuft.

7. GEBRAUCH

KETTENBREMSE

Die Inertial-Kettenbremse ist eine Vorrichtung, die die Benutzung Ihrer Kettensäge sehr sicher macht. Sie schützt den Bediener vor eventuellen gefährlichen Rückschlägen während der verschiedenen Phasen der Arbeit. Die Kettenbremse wird ausgelöst, wenn durch die Hand des Bedieners ein Druck auf den Hebel der Kettenbremse (manuelle Betätigung) ausgeübt wird oder automatisch, wenn die Schutzvorrichtung durch plötzlichen Rückschlag nach vorne gedrückt wird (Abb. 15); die Auslösung der Kettenbremse führt zum sofortigen Stillstand der Kette (Fliehkraft-Betätigung). Durch Ziehen des Hebels gegen den Bediener wird die Kettenbremse gelöst (Abb. 3).

KONTROLLE DER FUNKTION DER BREMSE

Bei der Inspektion vor jedem Arbeitsgang die Betriebsbedingungen der Bremse unter den folgenden Gesichtspunkten überprüfen:

1. Lassen Sie den Motor an und halten Sie den Griff sicher mit beiden Händen fest.
2. Ziehen Sie den Beschleunigungshebel, um den Kettenbetrieb aufrecht zu erhalten, drücken Sie den Bremshebel nach vorne, unter Einsatz der Rückseite Ihrer linken Hand (Abb. 11).
3. Wenn die Bremse in Betrieb ist und die Kette angehalten wird, den Beschleunigungshebel lösen.
4. Die Bremse lösen (Abb. 3).

WARTUNG DER BREMSE: Den Mechanismus der Kettenbremse stets sauber halten und das Gestänge schmieren. Den Verschleiß der Bremse überprüfen. Die Mindeststärke muß **0.30 mm** betragen.

KETTENSÄGENEINSATZ ZUM BAUMSCHNITT IN KOMBINATION MIT DER SEILKLETTERTECHNIK

In diesem Kapitel werden die Arbeitsweisen beschrieben, mit denen die Verletzungsgefahr bei Höhenarbeiten mit Baumpflugesägen unter Zuhilfenahme von Kletterseil und Gurtzeug

D

reduziert werden. Es kann zwar als Grundbeschreibung für Leitfäden oder Schulungshandbücher dienen, sollte jedoch nicht als Ersatz einer regelrechten Fachausbildung angesehen werden. Die in diesem Anhang enthaltenen Richtlinien sind lediglich praktische Beispiele. Nationale Gesetze und Vorschriften sind immer strikt einzuhalten.

Allgemeine Vorschriften für die Höhenarbeit

Benutzer von Baumpflegesägen, die Höhenarbeiten mit Hilfe von Kletterseil und Gurtzeug durchführen, sollten niemals alleine arbeiten. Sie sollten vom Boden aus von einer Person unterstützt werden, die eine Schulung über die im Notfall zu ergreifende Maßnahmen erhalten hat.

Die Benutzer von Baumpflegesägen sollten für diese Arbeit eine allgemeine Schulung über sichere Klettertechniken und Arbeitspositionen erhalten haben; außerdem sollten sie unbedingt korrekt mit Gurtzeug, Seilen, Flachriemen mit Ösen, Karabinerhaken und sonstigen Ausrüstungen ausgestattet sein, um sich in sicherer Arbeitsposition festhalten, und gleichzeitig die Kettensäge halten zu können.

Vorbereitung vor dem Gebrauch der Kettensäge im Baum

Der Arbeiter am Boden sollte die Kettensäge kontrollieren, auftanken, starten, warmlaufen lassen und dann ausschalten, bevor er sie dem Arbeiter auf dem Baum reicht.

Die Kettensäge sollte mit einem Flachriemen befestigt werden, der zum Einklinken am Gurtzeug des Baumpfleger geeignet ist (Abb.16).

- a) Den Flachriemen an der Verbindungsstelle am hinteren Teil der Kettensäge befestigen (Abb.21).
- b) Geeignete Karabinerhaken bereitstellen, mit denen die Kettensäge indirekt (das heißt über den Flachriemen) und direkt (das heißt an der Verbindungsstelle der Kettensäge) am Gurtzeug des Baumpfleger eingeklinkt werden kann.
- c) Sicherstellen, dass die Kettensäge sicher verbunden ist, wenn sie dem Baumpfleger gereicht wird.
- d) Sicherstellen, dass die Kettensäge am Gurtzeug eingeklinkt ist, bevor sie vom Aufstiegsmittel getrennt wird.

Durch die Möglichkeit, die Kettensäge direkt am Gurtzeug einzuklinken, wird das Risiko von Beschädigungen an der Ausrüstung bei Bewegungen um den Baum verringert. Die Versorgung der Kettensäge immer unterbrechen, wenn sie direkt am Gurtzeug befestigt ist.

Die Kettensäge sollte an den empfohlenen Verbindungsstellen am Gurtzeug eingeklinkt werden. Diese können sich am (vorderen oder hinteren) Mittelpunkt oder an den Seiten befinden. Wenn möglich, die Kettensäge am hinteren Mittelpunkt verbinden, damit sie nicht mit den Kletterseilen in Berührung kommen kann und damit ihr Gewicht in der Mitte, zur Basis der Wirbelsäule der ausführenden Person gelagert wird (Abb. 17).

Beim Wechseln des Verbindungspunktes der Kettensäge sollten sich die Arbeiter unbedingt vergewissern, dass sie sicher in der neuen Position befestigt ist, bevor sie vom vorherigen Verbindungspunkt gelöst wird.

Der Gebrauch von Kettensägen in Bäumen

Untersuchungen der Unfälle, die mit diesen Kettensägen bei Baumschneidarbeiten vorkommen, zeigen, dass die Hauptursache der unzureichende, einhändige Gebrauch der Kettensäge ist. Bei den meisten Unfällen versuchen die ausführenden Personen nicht, eine sichere Arbeitsposition einzunehmen, in der sie die Kettensäge mit beiden Händen halten können. Dadurch erhöht sich die **V e r l e t z u n g s g e f a h r**,

- die Kettensäge bei Rückschlag nicht fest gehalten wird,
- die ausführende Person keine ausreichende Kontrolle über die Kettensäge hat, so dass die Wahrscheinlichkeit, mit den Kletterseilen und mit dem Körper der Person in Berührung zu kommen, ansteigt, und
- weil die ausführende Person infolge einer nicht sicheren Arbeitsposition, die zu einer Berührung mit der Kettensäge führt (unabsichtliche Bewegung während des Betriebs der Kettensäge), die Kontrolle ganz verliert.

Sichere Arbeitsposition für die beidhändige Benutzung

Damit die ausführenden Personen die Kettensäge mit beiden Händen festhalten können, gilt grundsätzlich, dass sie auf eine

sichere Arbeitsposition achten müssen bei der Arbeit mit der Kettensäge:

- auf Hüfthöhe, wenn sie horizontal schneiden, und
- auf unterhalb der Brusthöhe, wenn sie vertikal schneiden.

Wenn die ausführende Person in der Nähe senkrechter Baumstämme mit geringer seitlicher Kräfteinwirkung auf die Arbeitsposition arbeitet, kann ein guter Halt notwendig sein, um eine sichere Arbeitsposition beizubehalten. In dem Augenblick, in dem sich die ausführenden Personen vom Stamm entfernen, werden sie jedoch ein paar Schritte zurücklegen müssen, um die zunehmenden seitlich einwirkenden Kräfte zu annullieren bzw. zu neutralisieren, zum Beispiel durch Änderung der Richtung des Hauptseils mit Hilfe eines zusätzlichen Anschlagpunktes oder durch Verwendung eines direkt vom Gurtzeug zu regulierenden Flachriemens an einem zusätzlichen Anschlagpunkt (Abb. 18).

Ein guter Halt in der Arbeitsposition kann durch Verwendung eines mit einem Riemenring gefertigten Bügels erleichtert werden, in den der Fuß gesteckt wird (Abb. 19).

Starten der Kettensäge im Baum

Beim Starten der Kettensäge im Baum sollte die ausführende Person:

- a) die Kettenbremse betätigen, bevor er die Kettensäge startet
- b) die Kettensäge entweder links oder rechts vom Körper halten, bevor er sie startet, und zwar
 - 1) links: die Kettensäge mit der linken Hand am vorderen Griff fern vom Körper halten, während das Startseil mit der rechten Hand gezogen wird, oder
 - 2) rechts: die Kettensäge mit der rechten Hand an einem der zwei Griffe fern vom Körper halten, während das Startseil mit der linken Hand gezogen wird.

Die Kettenbremse sollte unbedingt immer eingesetzt werden, bevor man die Kettensäge am Flachriemen hängend laufen lässt.

Bevor sie mit kritischen Schneidarbeiten beginnen, sollten sich die Arbeiter immer vergewissern, dass die Kettensäge ausreichend Kraftstoff hat.

Einhändiger Gebrauch der Kettensäge

Die ausführenden Personen sollten die

Baumpflugesägen nicht mit nur einer Hand benutzen, wenn sie sich in einer unstabilen Arbeitsposition befinden, oder beim Schneiden von Holz mit kleinem Durchmesser am Ende der Äste eine Handsäge bevorzugen.

Ein einhändiger Gebrauch der Kettensägen für den Baumschnitt kommt nur in folgenden Fällen in Frage:

- wenn die Arbeiter keine Arbeitsposition einhalten können, die ihnen einen zueihändigen Gebrauch gestattet, und
- wenn sie sich mit nur einer Hand in ihrer Arbeitsposition halten müssen, und
- wenn die Kettensäge in ausgestreckter Haltung benutzt wird, und zwar im rechten Winkel zum Körper der ausführenden Person und von diesem entfernt (Abb. 20).

Die Arbeiter sollten:

- nie den Rückschlagbereich am Ende der Schiene der Kettensäge schneiden;
- nie Schnittgut "abschneiden und festhalten", oder;
- nie versuchen, herabfallendes Schnittgut aufzufangen.

Befreiung der eingeklemmten Kettensäge

Wenn die Kettensäge beim Schneiden hängen bleibt, sollten die Arbeiter:

- die Kettensäge abschalten und sicher an dem vom Stamm zum Schnitt reichenden Ast oder an einem vom Werkzeug getrennten Seil befestigen.
- die Kettensäge von der Seite des Schnittes ziehen, während der Ast gegebenenfalls angehoben wird;
- falls notwendig eine Handsäge oder eine zweite Kettensäge benutzen, um die eingeklemmte Kettensäge zu befreien, indem sie einen Schnitt von mindestens 30 cm um die eingeklemmte Kettensäge ausführen.

Falls zum Befreien der eingeklemmten Kettensäge eine Handsäge oder eine zweite Kettensäge benutzt wird, sollten die Schnitte in Richtung Astende ausgeführt werden (das heißt zwischen der eingeklemmten Kettensäge und dem Astende und nicht zwischen dem Stamm und der eingeklemmten Kettensäge), um zu verhindern, dass die Kettensäge mit dem abgeschnittenen Astteil mitgezogen wird und sich die Situation weiter kompliziert.

VERBOTENER EINSATZ

⚠ ACHTUNG - Beachten Sie immer diese Sicherheitsvorschriften. Diese Kettensäge ist zum Entasten und zur Pflege stehender Bäume oder Büsche ausgelegt und gefertigt. Es ist untersagt andere Materialien damit zu schneiden. Das Vibrieren und der Rückstoß sind unterschiedlich und die Sicherheitseigenschaften wären nicht gewährleistet. Benutzen Sie die Kettensäge nicht als Hebel um Gegenstände anzuheben, zu bewegen oder zu spalten. Es ist untersagt an die Topfwelle der Kettensäge andere Teile als die vom Hersteller angegebenen anzuschließen.

⚠ ACHTUNG - Verwenden Sie die Baumschnitt-Kettensäge nicht zum Zersägen und Fällen von Bäumen.

ARBEITSVORSCHRIFTEN ABÄSTEN

- Beginnen Sie immer mit den dicken Ästen und arbeiten Sie sich allmählich in Richtung Baumspitze bzw. dünnen Geästs vor.
- Bestimmen Sie immer Ihren sicheren Stand, bevor Sie die Kettensäge auf Höchstleistung bringen. Setzen Sie falls nötig ein Knie auf den Stamm selbst, um das Gleichgewicht zu halten.
- Damit Sie nicht übermäßig ermüden, stützen Sie die Kettensäge immer am Stamm ab, indem Sie sie je nach Position des Astes entweder nach links oder nach rechts umlegen (Abb. 22).
- Bei unter Spannung stehenden Ästen wählen Sie vorab einen sicheren Standpunkt, damit Sie vor dem "Peitschenhieb" geschützt sind. Beginnen sie den Schnitt stets an der der Biegung gegenüberliegenden Seite.
- Benutzen Sie den Haken beim Entasten dicker Äste.

⚠ ACHTUNG - Benutzen Sie zum Abästen niemals die obere Schwertspitze; bei Nichtbeachtung riskieren Sie den möglichen Rückschlag.

VORSICHTSMASSREGELN FÜR DEN ARBEITSBEREICH

- Arbeiten Sie niemals in der Nähe von

elektrischen Leitungen.

- Arbeiten Sie nur, wenn Sicht und Lichtverhältnisse ein sicheres Arbeiten gestatten.
- Stellen Sie den Motor ab, bevor Sie die Kettensäge absetzen.
- Achten Sie besonders auf Alarmer bei Verwendung der Schutzausrüstung, denn diese Ausrüstungen können das Hören von Warntönen (Aufforderungen, Signale, Warnungen usw.) beeinträchtigen.
- Seien Sie besonders vorsichtig bei der Arbeit am Hang oder auf unebenem Gelände.
- Schneiden Sie niemals über Schulterhöhe; bei einer hohen Griffposition der Kettensäge können die tangentialen Kräfte (Rückschlag) nur schwer kontrolliert und aufgenommen werden.
- **Die Arbeit mit der Kettensäge von einer Leiter aus ist äußerst gefährlich und daher unbedingt zu vermeiden.**
- Halten Sie die Kettensäge sofort an, falls die Schiene gegen Fremdkörper stößt. Überprüfen Sie die Kettensäge und lassen Sie ggf. beschädigte Teile reparieren.
- Entfernen Sie Schmutz oder Sand von der Kette. Selbst eine geringe Schmutzmenge beeinträchtigt die Schärfe der Kette und erhöht die Gefahr von Rückschlägen.
- Die Handgriffe stets trocken und sauber halten.
- Beachten Sie beim Schneiden eines Stammes oder Astes unter Spannung das plötzliche Nachlassen der Spannung des Holzes.
- Seien Sie besonders vorsichtig beim Abschneiden kleiner Äste oder Zweige, die die Kette blockieren oder gegen Sie fliegen können; dadurch können Sie eventuell aus dem Gleichgewicht gebracht werden.

VORSICHTSMASSNAHMEN BEIM GEBRAUCH DES GERÄTS

- Die besondere Formgebung der Maschinengriffe erfordern eine besondere Vorsicht bei Rückschlägen.
- Insbesondere ist bei diesen Griffen das plötzliche Abfallen der Säge nach dem Schnitt zu beachten.
- Vorsicht beim Abgleiten der Kette: statt einzusägen, könnte die Säge nach vorn rutschen und dem Bediener aus der Hand gleiten.
- Das Personal muß bei der Baumpflege über

sämtliche Maßnahmen zur Unfallverhütung (abgesehen vom allgemeinen Unfallschutz über den Gebrauch von Schlingen, Gürteln, Seilen und Karabinerhaken) sowie über die Techniken zum Besteigen von Bäumen unterrichtet sein.

5. Gemäß **ISO-Norm 11681-2** darf diese Motorsäge von einem geschulter Bediener (Experten) unter sicheren Einsatzbedingungen und **ausschließlich zum Beschneiden auch einhändig bedient werden. Zu allen anderen Zwecken muß das Gerät beidhändig bedient werden.**
- ACHTUNG! DER HERSTELLER RÄT DRINGEND VON DER EINHÄNDIGEN BEDIENUNG DIESER MOTORSÄGE AB. Die einhändige Bedienung der Kettensäge ist äußerst gefährlich**, da sich hierdurch sämtliche o.g. Gefahren vergrößern (1÷4).
6. Beim Tanken die Maschine aus dem Gürtel lösen.

8. WARTUNG

ACHTUNG - Tragen Sie bei den Wartungsarbeiten immer die Schutzhandschuhe. Warten Sie das Gerät nie solange der Motor noch heiß ist.

KETTE SCHÄRFEN

Die Kettenteilung beträgt $\frac{1}{4} \times 0,050$ o $\frac{3}{8} \times 0,050$. Schärfen Sie die Kette mit einer Rundfeile von \varnothing 4 mm (5/32") und tragen sie Schutzhandschuhe.

ACHTUNG - Die Kette $\frac{1}{4}$ " nicht auf dem Ritzel $\frac{3}{8}$ " oder umgekehrt montieren.

Die Kette muß immer von innen nach außen im Bezug auf die Schneide unter Beachtung der in der Abb. 23 angegebenen Werte geschliffen werden.

Die schneidenden Kettenglieder müssen nach dem Schleifen die gleiche Breite und die gleiche Länge aufweisen.

ACHTUNG - Die Kette wird jedesmals geschliffen, wenn die Abschnitte so klein sind wie die Sägespäne.

Nach jedem 3 - 4 Schleifen ist der Tiefenregler zu überprüfen und gegebenenfalls zu feilen. Dazu die als Sonderausstattung erhältliche Flachfeile und Schablone benutzen und dann die Vorderkante abrunden (Abb. 24).

ACHTUNG - Die richtige Einstellung des Tiefenreglers ist so wichtig wie ein korrektes Schleifen der Kette.

SCHWERT - KETTENRAD

Die Schwerter mit Kettenrad an der Spitze müssen unter Verwendung einer Fettspritze gefettet werden.

Das Schwert wird zur Gewährleistung einer gleichmäßigen Abnutzung alle 8 Stunden gedreht.

Schwertnut und Schmieröffnung mit dem als Sonderausstattung erhältlichen Kratzer sauber halten.

Prüfen Sie, ob die Schwertführungen in Ordnung sind und, falls erforderlich, Grate entfernen und das Schwert mit einer als Sonderausstattung erhältlichen Flachfeile begradigen.

ACHTUNG - Nie eine neue Kette auf einen abgenutzten selbstausrichtendes Ritzel montieren.

LUFTFILTER - Den Griff drehen (A, Abb. 25) die Luftfilter (B) täglich kontrollieren. Öffnen Sie den Lifter (B) anhand der beiden Laschen (C). Reinigen Sie mit fettlösendem Konzentrat Emak Nr. 001101009A, waschen Sie mit Wasser und blasen Sie in einer gewissen Entfernung von innen nach außen mit Druckluft aus. Tauschen Sie einen stark verschmutzten oder beschädigten Filter aus.

ACHTUNG! - Wenn der Filter (B) wieder montiert wird, es muss sicher befestigt.

KRAFTSTOFF-FILTER - Der Kraftstoff-Filter muß regelmäßig überprüft und bei zu starker Verschmutzung ersetzt werden (Abb. 26).

ÖLPUMPE (automatisch) - Die Förderleistung der Pumpe ist bereits werkseitig eingestellt. Der Ölumlaufl erfolgt nur bei laufender Kette.

ACHTUNG! - Kein Altöl verwenden.

STARTERGRUPPE - Luftschlitz des Anlasserdeckels freihalten und regelmäßig mit einem Pinsel oder Druckluft reinigen.

MOTOR - Die Kühlrippen des Zylinders müssen regelmäßig mit einem Pinsel oder mit Pressluft gereinigt werden. Schmutzablagerungen können zu Überhitzung und Beschädigung des Motors führen.

ZÜNDKERZE - Die Zündkerze regelmäßig reinigen sowie den Elektrodenabstand einstellen (Abb. 27).

Eine Zündkerze NGK CMR7A bzw. einer anderen Marke mit gleichwertigem Wärmewert verwenden.

KETTENBREMSE - Falls die Kettenbremse nicht einwandfrei funktionieren sollte, müssen der Kettenraddeckel abmontiert und die einzelnen Teile der Kettenbremse gründlich gereinigt werden. Wenn das Kettenbremsband verschlissen und/oder verformt ist, so ist dieses zu ersetzen.

SCHWERT - Das Schwert drehen und überprüfen, ob die Schmieröffnungen frei von Verunreinigungen sind.

Benutzen Sie keinen Kraftstoff (Gemisch) für die Reinigungsarbeiten.

VERGASER

Vor der Vergasereinstellung die Anlasserseil-Aufwicklung und den Luftfilter (Abb. 25) reinigen und den Motor warmlaufen lassen.

Die Leerlaufschaube T (Abb. 28) ist so eingestellt, daß zwischen Leerlaufdrehzahl und Einkuppeldrehzahl ein guter Sicherheitsspielraum besteht.

Dieser Motor wurde in Konformität mit den Vorschriften der Richtlinie 97/68/EG, 2002/88/EG und 2004/26/EG konzipiert und gebaut.

ACHTUNG - Klima- und Höhenveränderungen können die Vergasereinstellung beeinflussen. Erlauben Sie anderen Personen nicht sich während der Arbeit oder während der Vergasereinstellung in der Nähe der Kettensäge aufzuhalten

AUSPUFF

ACHTUNG - Dieser Auspuff ist mit Katalysator ausgerüstet, wodurch der Motor die Normen der Abgasemissionen erfüllt. Den

Katalysator auf keinen Fall umrüsten oder ausbauen: dies ist gesetzwidrig.

ACHTUNG - Kat-Auspuffe werden beim Betrieb extrem heiß und bleiben es für längere Zeit auch nach Abstellen des Motors. Dieser Zustand tritt ebenfalls im Leerlauf ein. Die Berührung kann Hautverbrennungen verursachen. Die Brandgefahr nicht vergessen!

ACHTUNG - Einen beschädigten Auspuff unbedingt austauschen. Eine häufige Verstopfung des Auspuffs ist möglicherweise ein Anzeichen für den Leistungsverlust des Katalysators.

ACHTUNG - Benutzen Sie das Kettensäge niemals bei beschädigtem, fehlendem oder umgerüstetem Auspuff. Ein unzureichend gewarteter Auspuff hat beim Betrieb eine erhöhte Brandgefahr sowie schwere Gehörschäden zur Folge.

AUSSERORDENTLICHE WARTUNG

Bei intensivem Gebrauch sollte am Ende der Saison bzw. bei normalem Gebrauch alle zwei Jahre eine Generalinspektion durch eine Fachkraft des Kundendienstnetzes ausgeführt werden.

ACHTUNG! - Alle in dieser Anleitung beschriebenen Wartungsarbeiten dürfen nur in einer autorisierten Fachwerkstatt durchgeführt werden. Damit Sie langfristig den einwandfreien Betrieb Ihres Kettensäge nutzen können, verwenden Sie zum Austausch defekter Teile ausschließlich **ORIGINALERSATZTEILE**.

ACHTUNG - Nicht autorisierte Umrüstungen bzw. der Einsatz von nicht originale Zubehör können schwere oder sogar tödliche Unfälle des Anwenders oder von Drittpersonen verursachen.

TRANSPORT

Transportieren Sie die Kettensäge nur mit stehendem Motor, nach hinten gerichtetem Schwert und aufgesetztem Kettenschutz (Abb. 29).

ACHTUNG - Zum Transport auf Fahrzeugen muss das Gerät mittels Riemen sicher am Fahrzeug befestigt werden. Das Gerät muss waagrecht gemäß den einschlägigen Transportvorschriften befördert werden.

WARTUNGSTABELLE

Die folgenden Wartungsintervalle gelten ausschließlich bei Einsatz der Kettensäge unter normalen Betriebsbedingungen. Falls Ihre tägliche Arbeit unter schwereren Bedingungen als normal durchgeführt wird, müssen die Wartungsintervalle entsprechend verkürzt werden.		Vor jedem Gebrauch	Nach dem Betanken	Wöchentlich	Bei Schäden oder Defekten
Komplettes Gerät	Inspektionen: Leckagen, Risse und Verschleiß	X	X		
Kontrollen: Schalter, Starter, Gashebel und Gasregler	Funktionsweise überprüfen	X	X		
Kettenbremse	Funktionsweise überprüfen	X	X		
	Durch Fachwerkstatt überprüfen lassen				X
Tank und Ölbehälter	Inspektionen: Leckagen, Risse und Verschleiß	X	X		
Kraftstofffilter	Überprüfen und reinigen			X	
	Filtereinsatz austauschen				X
Kettenschmierung	Leistung überprüfen	X	X		
Kette	Inspektionen: Schäden, Schärfe und Verschleiß	X	X		
	Spannung überprüfen	X	X		
	Schärfen: Schnitttiefe überprüfen				X
Schiene	Inspektionen: Schäden und Verschleiß	X	X		
	Nut und Ölleitung reinigen	X			
	Drehen, Rolle schmieren und entgraten			X	
	Austauschen				X
Ritzel	Inspektionen: Schäden und Verschleiß			X	
	Austauschen				X
Kupplung	Inspektionen: Schäden und Verschleiß			X	
	Austauschen				X
Kettenstopp	Inspektionen: Schäden und Verschleiß	X	X		
	Austauschen				X
Alle frei liegenden Schrauben und Muttern (nicht Vergaserschrauben)	Überprüfen und nachziehen			X	
Luftfilter	Reinigen	X			
	Austauschen				X
Zylinderrippen und Startgehäuseschlitz	Reinigen			X	
Startseil	Inspektionen: Schäden und Verschleiß			X	
	Austauschen				X
Vergaser	Leerlaufdrehzahl überprüfen (Kette darf bei Leerlaufdrehzahl nicht drehen)	X	X		
Zündkerze	Elektrodenabstand überprüfen			X	
	Austauschen				X
Antivibrationssystem	Inspektionen: Schäden und Verschleiß			X	

9. LÄNGERUNG

Bei längerem Stillstand des Geräts:

- Entleeren und reinigen Sie Kraftstofftank und Ölbehälter in ausreichend belüfteter Umgebung.
- Entsorgen Sie Kraftstoff und Öl umweltgerecht nach den einschlägigen Bestimmungen.
- Zum Entleeren des Vergasers starten Sie den Motor und lassen ihn dann zum Stehen kommen (das Kraftstoffgemisch im Vergaser könnte die Membranen beschädigen).
- Entfernen, reinigen und behandeln Sie die Kette und Schiene mit Schutzöl.
- Reinigen Sie sorgfältig die Kühlschlitze am Startgehäuse, den Luftfilter (Abb. 25) sowie die Zylinderrippen.
- Lagern Sie das Gerät trocken, möglichst vom Boden angehoben und mit leeren Tanks/ Behältern von Wärmequellen entfernt.
- Gehen Sie zur Inbetriebnahme des Geräts nach der Winterpause wie beim normalen Anlassen vor (siehe S. 62).

UMWELTSCHUTZ

Umweltschutz ist ein relevanter und vorrangiger Aspekt beim Einsatz dieser Maschine und kommt der guten Nachbarschaft sowie unserem Lebensraum gleichermaßen zu gute.

- Stören Sie Ihre Nachbarn so wenig wie möglich.
- Befolgen Sie die örtlichen Bestimmungen für die Entsorgung von Verpackungsmaterialien, Altöl, Kraftstoff, Filtern, defekten oder stark umweltbelastenden Komponenten; diese Abfälle gehören nicht in den normalen Hausmüll, sondern müssen sortenrein getrennt und den entsprechenden Wertstoffstellen für das nachträgliche Recycling zugeführt werden.

Verschrottung und Entsorgung


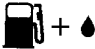

Setzen Sie die stillgelegte Maschine nicht in die Umwelt frei, sondern wenden Sie sich an eine Sammelstelle.

Ein Großteil der beim der Fertigung der Maschine verwendeten Werkstoffe sind recyclebar; sämtliche Metalle (Stahl, Aluminium, Messing) können einem Schrotthändler zugeführt werden. Wenden Sie sich für weitere Infos in diesem Sinne an die zuständige kommunale Einrichtung. Die aus der Verschrottung der Maschine

hervorgehenden Abfälle sind nach den geltenden Umweltgesetzen zu entsorgen.

Beachten Sie auf jeden Fall die einschlägigen örtlichen Bestimmungen.

10. TECHNISCHE ANGABEN

	GST 250 - MTT 2500	
Hubraum	25.4 cm ³	
Motor	2 takt EMAK	
Leistung	0.95 kW	
Minimale Drehzahl/Minute	3.200 min ⁻¹ *	
Maximale Drehzahl/Minute	13.500±1.000 min ⁻¹ *	
Starterpumpe	Ja	
Leichtstart		Ja
Seitliche Kettenspannschraube	Ja	
Anzahl der Zähne am Ritzel	8 (1/4") - 6 (3/8")	
Gewicht ohne Schwert	2.7 kg	
Inhalt Kraftstofftank		220 (0.22) cm ³ (ℓ)
Inhalt Kettenölbehälter		185 (0.185) cm ³ (ℓ)
Kettengeschwindigkeit bei 133% der maximalen Motorleistung	20.3 m/s (1/4") - 22.9 m/s (3/8")	
* Umdrehung im Leerlauf mit Schwert und Kette		

Empfohlene Schienen-/ Kettenkombinationen	GST 250 - MTT 2500		
Kettenteilung und -stärke	1/4" x.050"	1/4" x.050" CARVING	3/8" x .050"
Schwertlänge	10" (25 cm)	10" (25 cm)	10" (25 cm)
Schientyp	100 SDAA 041	50030352 (GST 250) 50030353 (MTT 2500)	100 SDEA 041
Kettentyp	25AP058E	25AP060E	91PX040E
Schnittlänge	255 mm	270 mm	255 mm



ACHTUNG!!!

Die Gefahr von Rückschlägen (Kickback) ist bei falschen Schienen-/Kettenkombinationen höher! Verwenden Sie ausschließlich die empfohlenen Schienen-/Kettenkombination und befolgen Sie stets die Anweisungen zum Schärfen.

Schalldruck	dB (A)	L_{PA av} EN 60745-2-13 EN 22868	97.7	*
Unsicherheit	dB (A)		3.0	
Schalleistungspegel gemessen	dB (A)	2000/14/EC EN 22868 EN ISO 3744	107.9	
Unsicherheit	dB (A)		3.0	
Garantierter akustischer Schalleistungspegel	dB (A)	L_{WA} 2000/14/EC EN 22868 EN ISO 3744	111.0	
Vibrationspegel (1/4")	m/s²	EN 60745-2-13 EN 22867 EN 12096	4.3 (sx) 5.2 (dx)	*
Vibrationspegel (3/8")	m/s²	EN 60745-2-13 EN 22867 EN 12096	4.4 (sx) 5.3 (dx)	*
Unsicherheit (1/4") - (3/8")	m/s²	EN 12096	1.7	
* Mittelwerte (1/3 Leerlauf, 1/3 voll beladen, 1/3 max. Geschwindigkeit unbeladen).				

11. KONFORMITÄTS - ERKLÄRUNG

Der Unterzeichnende im Namen der, **EMAK spa via Fermi, 4 - 42011 Bagnolo in Piano (RE) ITALY**
erklärt auf eigene Verantwortung daß die Maschine:

1. Baurt:	kettensäge
2. Marke: / Typ:	OLEO-MAC GST 250 / EFCO MTT 2500
3. Serien-Identifizierung:	883 XXX 0001 - 883 XXX 9999 (1/4") 868 XXX 0001 - 868 XXX 9999 (3/8")
den Bestimmungen des Erlasses	2006/42/EC - 2014/30/EU - 2000/14/EC - 97/68/EC - 2004/26/EC
ist konform mit den Bestimmungen der folgenden harmonisierten Normen:	EN ISO 11681-2 - EN ISO 11681-2/AM 1 - EN 55012
st konform mit dem Muster, das die CE-Zertifizierung Nr. erlangt hat.	M.0303.16.5925 (GST 250) - M.0303.16.5926 (MTT 2500)
ausgestellt vom	ICE v. Garibaldi, 20 - 40011 Anzola Emilia (BO) - Italy n° 0303
Verfahren zur Konformitätsbeurteilung durchgeführt	Annex V - 2000/14/EC
Schalleistungspegel gemessen	107.9 dB(A)
Garantierter akustischer Schalleistungspegel:	111.0 dB(A)
Aufgesetzt in:	Bagnolo in piano (RE) Italy - via Fermi, 4
Datum:	20/04/2016
Am Geschäftssitz hinterlegte:	technische Dokumentation. - Technische Leitung



 **Emak**
s.p.a.
Fausto Bellamico - President

12. GARANTIESCHEIN

Diese Maschine ist nach den modernsten Fertigungstechniken entwickelt und hergestellt worden. Der Hersteller garantiert seine Produkte für einen Zeitraum von 24 Monaten ab dem Kaufdatum bei Privat- und Heimwerkereinsatz. Bei professionellem Gebrauch ist die Laufzeit der Garantie auf 12 Monate beschränkt.

Allgemeine Garantiebedingungen

- 1) Die Garantie hat ab Kaufdatum Gültigkeit. Der Hersteller tauscht über das Vertriebs- und technische Servicenetz die durch Material-, Bearbeitungs- und Fertigungsmängel fehlerhaften Teile kostenlos aus. Die Garantie hebt die vom Bürgerlichen Gesetzbuch geregelten Käuferansprüche bei Folgeschäden durch Fehler oder Mängel des verkauften Sachwerts nicht auf.
- 2) Das technische Personal wird die Eingriffe im Rahmen der hierfür erforderlichen organisatorischen Maßnahmen schnellstmöglich durchführen.
- 3) **Zur Anforderung der Serviceleistungen im Garantiezeitraum müssen dem autorisierten Personal der untenstehende und vollständig ausgefüllte Garantieschein mit Verkäuferstempel sowie die Rechnung bzw. der Kaufbeleg als Datumsnachweis vorgelegt werden.**
- 4) Die Garantie erlischt in folgenden Fällen:
 - Offensichtliche Wartungsversäumnisse
 - Unsachgemäße Verwendung bzw. Umrüstung des Produkts
 - Benutzung nicht geeigneter Schmier- oder Kraftstoffe
 - Einbau nicht originaler Ersatz- oder Zubehörteile
 - Eingriffe durch unbefugtes Personal.
- 5) Von der Herstellergarantie ausgeschlossen sind alle Verbrauchsmaterialien sowie die normale Betriebsabnutzung unterliegenden Teile.
- 6) Die Garantie deckt keinerlei Eingriffe für Tuning- oder Verbesserungszwecke.
- 7) Von der Garantie sind die ggf. im Garantiezeitraum erforderlichen Einstellungen und Wartungseingriffe ausgeschlossen.
- 8) Nicht umgehend dem Frachtunternehmen gemeldete Transportschäden machen die Garantie nichtig.
- 9) Bei Ausrüstung unserer Maschinen mit Motoren anderer Fabrikate (Briggs & Stratton, Subaru, Honda, Kipor, Lombardini, Kohler usw.) gilt die Garantie des jeweiligen Motorenherstellers.
- 10) Die Garantie deckt weder direkt noch indirekt durch Produktdefekte bzw. durch eine zwangsläufig längere Nichtbenutzung des Geräts verursachte Personen- oder Sachschäden.

MODELL

BAUENUMMER

KÄUFER

DATUM

VERTRAGSHÄNDLER

Nicht versenden! Nur der technischen Garantieanforderung beilegen.

13. STÖRUNGSBEHEBUNG



ACHTUNG: Vor Durchführung aller in der untenstehenden Tabelle empfohlenen Prüfungen das Gerät immer abstellen und die Zündkerze trennen, es sei denn, der Betrieb des Geräts wird ausdrücklich verlangt.

Wenn alle möglichen Ursachen überprüft wurden, die Störung jedoch nicht behoben werden konnte, wenden Sie sich bitte an eine autorisierte Kundendienststelle. Wenn ein Problem auftritt, das nicht in dieser Tabelle aufgeführt ist, wenden Sie sich bitte an eine autorisierte Kundendienststelle.

PROBLEM	MÖGLICHE URSACHEN	ABHILFE
<p>D</p> <p>Der Motor startet nicht oder geht wenige Sekunden nach dem Start wieder aus.</p>	<ol style="list-style-type: none"> 1. Kein Zündfunke 2. Motor überflutet 	<ol style="list-style-type: none"> 1. Zündfunken der Kerze kontrollieren. Wenn kein Zündfunken abgegeben wird, den Test mit einer neuen Kerze wiederholen (CMR7A). 2. Vorgehen wie auf Seite 64 beschrieben. Wenn der Motor immer noch nicht anspringt, den Vorgang mit einer neuen Zündkerze wiederholen.
<p>Der Motor springt zwar an, beschleunigt aber nicht korrekt, bzw. funktioniert nicht korrekt mit hoher Drehzahl.</p>	<p>Der Vergaser muss eingestellt werden.</p>	<p>Vergaser bei einer autorisierten Kundendienststelle einstellen lassen.</p>
<p>Der Motor erreicht die Höchstgeschwindigkeit nicht und/oder gibt übermäßig viel Rauch ab.</p>	<ol style="list-style-type: none"> 1. Öl-/Benzingemisch kontrollieren. 2. Luftfilter verschmutzt. 3. Der Vergaser muss eingestellt werden. 	<ol style="list-style-type: none"> 1. Frisches Benzin und geeignetes Motor für 2-Takt-Motoren verwenden. 2. Reinigen; siehe Anleitungen im Kapitel Wartung des Luftfilters. 3. Vergaser bei einer autorisierten Kundendienststelle einstellen lassen.
<p>Der Motor startet, dreht und beschleunigt, hält aber die Leerlaufdrehzahl nicht.</p>	<p>Der Vergaser muss eingestellt werden.</p>	<p>Die Leerlaufschraube "T" (Abb. 28) im Uhrzeigersinn drehen, um die Drehzahl zu erhöhen; siehe Kapitel Wartung des Vergasers.</p>
<p>Schiene und Kette laufen beim Betrieb heiß und rauchen</p>	<ol style="list-style-type: none"> 1. Kettenölbehälter leer 2. Zu feste Kettenspannung 3. Störung des Schmiersystems 	<ol style="list-style-type: none"> 1. Den Ölbehälter bei jedem Betanken füllen. 2. Kettenspannung; siehe Anleitungen im Kapitel Schienen-/Kettenmontage (Seite 61). 3. 15-30 Sekunden lang auf Höchstdrehzahl laufen lassen. Stoppen und überprüfen, ob Öl von der Schienenspitze tropft. Ist Öl vorhanden, liegt die Störung möglicherweise an der lockeren Kette oder der beschädigten Schiene. Ist kein Öl vorhanden, wenden Sie sich an eine autorisierte Servicestelle
<p>Motor startet und läuft, aber die Kette dreht nicht</p>	<ol style="list-style-type: none"> 1. Kettenbremse gezogen 2. Zu feste Kettenspannung 3. Schienen-/Kettenmontage 4. Kette bzw. Schiene beschädigt 5. Kupplung bzw. Ritzel beschädigt 	<ol style="list-style-type: none"> 1. Kettenbremse lösen; siehe Kapitel Gebrauch – Kettenbremse (Seite 65) 2. Kettenspannung; siehe Anleitungen im Kapitel Schienen-/Kettenmontage (Seite 61) 3. Siehe Anleitungen im Kapitel Schienen-/Kettenmontage (Seite 61) 4. Siehe Anleitungen im Kapitel Schienen- bzw. Kettenwartung (Seite 69) 5. Ggf. austauschen; wenden Sie sich an eine autorisierte Servicestelle
<p>!</p> <p>ACHTUNG: Kette bei laufendem Motor niemals berühren</p>		

TRADUCCIÓN DE LAS INSTRUCCIONES ORIGINALES

INTRODUCCIÓN

Para utilizar correctamente la máquina y evitar accidentes, lea con atención este manual antes de comenzar el trabajo. El manual contiene explicaciones sobre el funcionamiento de los distintos componentes, además de instrucciones para realizar los controles y el mantenimiento necesarios.

Nota. Las descripciones e ilustraciones contenidas en el presente manual no son vinculantes. El fabricante se reserva el derecho a modificar los productos sin hacer los cambios correspondientes en el material impreso.

Además de las instrucciones de uso y mantenimiento, este manual contiene otras informaciones que requieren una especial atención. Dichas informaciones están señaladas con los siguientes símbolos:

ATENCIÓN: indica riesgo de accidentes, lesiones personales –incluso mortales– o daños materiales importantes.

PRECAUCIÓN: indica riesgo de que se dañen la máquina o sus componentes.

ATENCIÓN RIESGO DE DAÑO AUDITIVO

EN CONDICIONES NORMALES, EL USO DE ESTA MÁQUINA PUEDE EXPONER AL CONDUCTOR A UN NIVEL DIARIO DE RUIDO IGUAL O SUPERIOR A 85 dB (A).

ÍNDICE

1. EXPLICACION SIMBOLOS Y ADVERTENCIÁS DE SEGURIDAD _____	77
2. COMPONENTES DE LA MOTOSIERRA _____	77
3. NORMAS DE SEGURIDAD _____	78
4. MONTAJE DE LA BARRA Y LA CADENA _____	79
5. PUESTA EN MARCHA _____	80
6. PARADA DEL MOTOR _____	83
7. UTILIZACION _____	83
8. MANTENIMIENTO _____	86
9. ALMACENAJE _____	90
10. DATOS TECNICOS _____	91
11. DECLARACION DE CONFORMIDAD _____	92
12. CERTIFICADO DE GARANTIA _____	93
13. RESOLUCIÓN DE PROBLEMAS _____	94

1. EXPLICACION SIMBOLOS Y ADVERTENCIAS DE SEGURIDAD (Fig.1)

1. Antes de utilizar esta máquina, leer el manual de instrucciones.
2. Llevar casco, gafas y auriculares de protección.
3. Tipo de máquina: **MOTOSIERRA.**
4. Nivel de potencia acústica garantizado.
5. Número de serie
6. Marcha CE de conformidad.
7. Atención! Advertencia sobre el peligro de sacudida.
8. Lea, comprenda y siga todas las advertencias.
9. Esta motosierra está destinada exclusivamente a operadores capacitados para la poda de árboles.
10. Utilizar una protección adecuada para los antebrazos, las piernas y los pies.
11. Año de fabricación
12. Burbuja primer
13. Freno de cadena, activado (derecha). Freno de cadena, no activado (izquierda).

2. COMPONENTS DE LA MOTOSIERRA (Fig. 2)

1. Palanca cebador
2. Palanca del acelerador
3. Palanca de tope del acelerador
4. Tornillo regulación carburador
5. Palanca freno inercial
6. Silenciador
7. Cadena
8. Barra
9. Tapa filtro
10. Botón de paro
11. Tapón depósito combustible
12. Empuñadura
13. Tapón depósito aceite
14. Burbuja primer
15. Tornillo lateral para tensar la cadena
16. Empuñadura delantera
17. Empuñadura trasera
18. Funda de la barra

3. NORMAS DE SEGURIDAD

⚠ ATENCIÓN - La motosierra, si se emplea bien, es un instrumento de trabajo cómodo y eficaz; si se usa incorrectamente o sin las debidas precauciones puede convertirse en un instrumento peligroso. Para que su trabajo sea siempre agradable y seguro, respete escrupulosamente las normas de seguridad indicadas a continuación en el presente manual.

⚠ ATENCIÓN: El sistema de encendido de su unidad produce un campo electromagnético de muy baja intensidad. Este campo puede interferir con algunos marcapasos. Para reducir el riesgo de lesiones graves o mortales, las personas con marcapasos deberían consultar a su médico y al fabricante del marcapasos antes de utilizar esta máquina.

Motosierra para podar

Motosierra especial, de bajo peso, destinada al uso por parte de un operario adiestrado para podar o desramar las copas de árboles erectos.

Operario adiestrado

Persona que tiene competencia específica para el trabajo y conoce:

- el manejo y los peligros emergentes del uso de una motosierra para podar árboles fabricada con arreglo a la norma ISO 11681-2, así como
- las precauciones necesarias para limitar estos peligros, incluido el uso de los dispositivos de protección individual (DPI) recomendados.

⚠ ¡ATENCIÓN! – El uso de la máquina puede estar limitado por reglamentos nacionales.

1. No use la motosierra si no conoce perfectamente las instrucciones para su empleo. El operador deberá ejercitarse antes de utilizar la máquina por primera vez.
2. La motosierra debe de ser usada sólo por personas adultas, en buenas condiciones físicas y con conocimiento de las normas de uso.
3. No usar la motosierra en condiciones de fatiga física o se encuentre bajo el efecto de

alcohol, drogas o medicación.

4. No llevar bufandas, brazaletes o cualquier prenda que pueda engancharse en la máquina o en la cadena. Usar vestidos adherentes con protección anticorte.
5. Usar zapatos protectivos antideslizantes, guantes, gafas, auriculares y casco de protección.
6. No permitir que otras personas permanezcan en el radio de acción de la motosierra durante el arranque o el corte.
7. No iniciar el corte hasta que el área de trabajo no esté completamente limpia y despejada. No se deben de efectuar cortes en las cercanías de cables eléctricos.
8. Cortar siempre en posición estable y segura.
9. Usar la motosierra sólo en lugares bien ventilados, no usar en atmósfera explosiva, inflamable o en ambientes cerrados.
10. No tocar la cadena o efectuar el mantenimiento cuando el motor está funcionando.
11. Está prohibido aplicar a la toma de fuerza de la motosierra dispositivos no suministrados por el fabricante.
12. Mantenga todas las etiquetas con las señales de peligro y seguridad en perfectas condiciones. Si alguna se estropea, sustitúyala de inmediato (Fig. 1).
13. No utilice la máquina para una aplicación distinta de las que se indican en el manual (vea pag. 85).
14. No abandonar la máquina en el motor encendido.
15. Controlar diariamente la motosierra para asegurarse de que funcionan todos los dispositivos.
16. Seguir siempre nuestras instrucciones para las operaciones de mantenimiento.
17. No trabajar con una motosierra dañada, mal reparada, mal montada o modificada arbitrariamente. No quite, dañe, o vuelva ineficaz ningún dispositivo de seguridad. Utilizar únicamente barras del largo indicado en el cuadro.
18. No efectuar nunca operaciones o reparaciones que no sean de normal mantenimiento. Dirigirse a talleres especializados y autorizados.
19. No poner en marcha la motosierra sin el carter cubrecadena.
20. Si se necesita poner fuera de servicio la

motosierra, no se debe de abandonar en el medio ambiente, se aconseja entregarla al Distribuidor que proveerá a su correcta colocación.

21. Dar (prestar) la motosierra solamente a personas expertas o con conocimiento del funcionamiento y del correcto uso. Prestar conjuntamente el manual de instrucciones de uso, que se deberá leer antes de comenzar el trabajo.
22. Dirigirse siempre a su vendedor para cualquier otra aclaración o intervención prioritaria.
23. Conservar cuidadosamente el presente manual de instrucciones y consultarlo en cada ocasión en que la máquina sea utilizada.
24. El propietario o el usuario es responsable de los riesgos y accidentes sufridos por terceros y de los daños sufridos por bienes.

INDUMENTOS DE SEGURIDAD

⚠ La mayoría de los accidentes con la motosierra se verifican cuando la cadena golpea al usuario. **Para trabajar con la motosierra, colocarse siempre indumentes de seguridad homologados.** El uso de elementos de seguridad no elimina los riesgos de lesiones pero reduce los daños en caso de accidente. Consultar con el vendedor de la máquina sobre los indumentes adecuados.

La ropa debe ser cumplir su función de protección y ser cómoda. Utilizar ropa adherente y a prueba de cortes. **La chaqueta, el peto y las polainas de protección son ideales.** No llevar ropa, bufandas, corbatas o adornos que puedan ser atrapados por la madera o la maleza. Recogerse el cabello largo y cubrirse, por ejemplo con un pañuelo, una gorra o un casco.

Utilizar zapatos o botas de seguridad con suela antideslizante y punteras de acero.

Colocarse el casco de protección en los lugares donde puedan caer objetos.

¡Utilizar siempre las gafas o la visera de protección!

Emplear elementos de protección contra el ruido, como auriculares o tapones. El uso de las protecciones para el oído exige mayor atención y prudencia porque se reduce la percepción de las

señales sonoras de peligro (gritos, alarmas, etc.).

Colocarse guantes a prueba de cortes.

⚠ **Para trabajar sobre los árboles, utilizar guantes y calzados adecuados para trepar (tree climbing).**

4. MONTAJE DE LA BARRA Y LA CADENA

⚠ **ATENCIÓN - Colóquese guantes de protección para hacer el montaje. Utilice solo barra y cadenas recomendadas por el fabricante (pág. 91).**

- Mover la protección (Fig. 3) hacia la empuñadura anterior para verificar que el freno cadena no haya sido conectado.
- Quitar la tuerca (A) y desmontar la tapa cubrecadena (B, Fig. 4).
- Eliminar el espesor de plástico colocado entre los espárragos de la barra (C, Fig. 5).
- Coloquen el trinquete tensor de la cadena (D, Fig. 5) en posición fin de carrera, destornillando todo el tornillo tensor de cadena (L).
- Colocar la barra (F, Fig. 5) sobre lo espárrago (N).
- Montar la cadena (H, Fig. 6) dentro el piñón (E) y en la guía de la barra (M). Prestar atención al sentido de rotación de la cadena (Fig. 8).
- Apoyen la cubierta cubre-cadena, introduciéndola en su alojamiento y, manteniéndola presionada contra la barra, atornillen el tornillo tensor de la cadena (L, Fig. 7) para que el trinquete (D, Fig. 5) entre en el orificio (G) de la barra.
- Montar la tapa cubrecadena y las relativas tuercas sin apretarlas.
- Tensar la cadena mediante el tornillo tensacadena (L, Fig. 7)
- Apretar definitivamente las tuercas de fijación de la tapa cubrecadena manteniendo levantada la punta de la barra (Fig. 9). El par de apriete de 1,5 kgm (15 Nm). La cadena debe regularse de forma que esté bien tensa y pueda girar empujándola con la mano (Fig. 10).
- La cadena está regulada a la tensión justa cuando se la puede levantar algunos milímetros tirando de ella hacia arriba (Fig. 10).

⚠ ATENCIÓN - Mantenga siempre la cadena con la tirantez adecuada. Una cadena demasiado floja aumenta el riesgo de contragolpe y se puede salir de la ranura de la barra; estas situaciones pueden causar lesiones al usuario y rotura de la cadena. Una cadena demasiado floja acelera el desgaste de la propia cadena, de la barra y del piñón. Por el contrario, una cadena demasiado tirante sobrecarga el motor, que se puede dañar. **Una cadena con la tensión correcta dura más, corta mejor y es más segura.** La duración de la cadena depende de que esté bien tensada y también de una lubricación correcta.

5. PUESTA EN MARCHA

COMBUSTIBLE

⚠ ATENCIÓN: la gasolina es un combustible extremadamente inflamable. Poner mucho cuidado a la hora de manipular gasolina o una mezcla de combustibles. No fumar ni acercarse a fuego o llamas al combustible o la motosierra.

- Manipular el combustible con cuidado para reducir el riesgo de incendio o quemadura. El combustible es altamente inflamable.
- Agitar y poner el combustible en un recipiente aprobado para el combustible.
- Mezclar el combustible al aire libre y en ausencia de chispas o llamas.
- Apoyar en el suelo, parar el motor y dejar enfriar antes del llenado.
- Aflojar el tapón del combustible lentamente para aliviar la presión y evitar fugas de combustible.
- Apretar firmemente el tapón de combustible después del llenado. Las vibraciones pueden causar un aflojamiento del tapón y fugas de combustible.
- Secar el combustible de las fugas de la unidad. Desplazar la máquina a 3 metros de distancia del sitio de llenado antes de poner el motor en marcha.
- No intentar en ninguna circunstancia quemar el combustible de las fugas.
- No fumar durante la manipulación del combustible o durante el funcionamiento de la motosierra.
- Almacenar el combustible en un lugar fresco,

seco y bien ventilado.



- No almacenar el combustible en lugares con hojas secas, paja, papel, etc.
- Conservar la unidad y el combustible en lugares donde los vapores del combustible no puedan entrar en contacto con chispas o llamas libres, calentadores de agua, motores eléctricos o interruptores, hornos, etc.
- No quitar el tapón del depósito cuando el motor esté en funcionamiento.
- No utilizar combustible para la limpieza.
- Prestar atención para no ensuciarse la ropa con combustible.

Este producto se acciona con un motor de 2 tiempos y requiere la premezcla de gasolina con aceite para motores de 2 tiempos. Premezclar la gasolina sin plomo con el aceite para motores de dos tiempos en un recipiente limpio aprobado para la gasolina.

COMBUSTIBLE ACONSEJADO: ESTE MOTOR ESTÁ CERTIFICADO PARA FUNCIONAR CON GASOLINA SIN PLOMO PARA USO AUTOMOVILÍSTICO CON 89 OCTANOS ((R + M) / 2) O CON UN NÚMERO MAYOR DE OCTANOS.

Mezclar el aceite para motores de 2 tiempos con la gasolina siguiendo las instrucciones del envase. Recomendamos utilizar aceite para motores de 2 tiempos Oleo-Mac/Efco al **2% (1:50)**, formulado específicamente para todos los motores de dos tiempos enfriados por aire.

Las proporciones correctas de aceite y combustible indicadas en el prospecto son adecuadas cuando se utiliza aceite para motores Oleo-Mac/Efco **PROSINT 2** y **EUROSINT 2** o un aceite para motor de alta calidad equivalente (**especificaciones JASO FD o ISO L-EGD**).

GASOLINA	ACEITE	
		
	2% - 50:1	
ℓ	ℓ	(cm ³)
1	0,02	(20)
5	0,10	(100)
10	0,20	(200)
15	0,30	(300)
20	0,40	(400)
25	0,50	(500)

⚠ PRECAUCIÓN: NO UTILIZAR ACEITE PARA VEHÍCULOS O ACEITE PARA MOTORES FUERA DE BORDA DE 2 TIEMPOS.

⚠ PRECAUCIÓN:

- **Comprar sólo la cantidad de combustible necesaria en base al consumo; no comprar más de lo que se utilizará en uno o dos meses;**
- **Conservar la gasolina en un recipiente cerrado herméticamente, en un lugar fresco y seco.**

⚠ PRECAUCIÓN - Para la mezcla, no utilice nunca un carburante con más del 10% de etanol. Se puede emplear gasohol (mezcla de gasolina y etanol) con contenido de etanol de hasta 10 % o combustible E10.

NOTA - Prepare solo la mezcla necesaria para el uso; no la deje en el depósito o en el bidón durante mucho tiempo. Para conservar la mezcla durante 12 meses, se aconseja añadir estabilizador de combustible **Emak ADDITIX 2000** cód. 001000972.

Gasolina alquilada

⚠ PRECAUCIÓN - La gasolina de alquilación no tiene la misma densidad que la gasolina normal. Por lo tanto, los motores puestos a punto con gasolina normal pueden precisar una regulación del tornillo H. Para esta operación, acuda a un centro de asistencia autorizado.

LLENADO

Agitar el bidón de la mezcla antes del llenado.

⚠ ATENCIÓN: seguir las instrucciones de seguridad al manipular el combustible. Apagar el motor antes del llenado. No añadir combustible a una máquina con el motor caliente o en funcionamiento. Alejarse 3 m del punto de llenado antes de poner el motor en marcha. ¡NO FUMAR!

1. Limpiar la superficie en torno al tapón del combustible para evitar contaminaciones.
2. Aflojar lentamente el tapón del combustible.
3. Verter la mezcla de combustible con cuidado en el depósito. Evitar que el combustible se derrame.
4. Antes de volver a poner el tapón del combustible, limpiar e inspeccionar la junta.
5. Colocar inmediatamente el tapón y apretarlo a mano. Eliminar todo eventual residuo de combustible.

⚠ ATENCIÓN: comprobar que no haya fugas de combustible; si las hay, eliminarlas antes del uso. Si es necesario, contactar con el servicio de asistencia del revendedor.

SUMINISTRO DE ACEITE Y LUBRICACION CADENA

La lubricación de la cadena se efectúa mediante una bomba automática que no requiere mantenimiento.

La bomba del aceite está calibrada de origen para suministrar la cantidad de aceite suficiente, aún en condiciones de trabajo pesado. Se puede considerar normal eventuales goteras de aceite durante el corte de madera delgada.

- Antes de repostar limpiar bien la zona en torno al tapón (13, Fig. 2) a fin que ninguna impureza entre en el depósito.
- Durante el trabajo controlar a menudo el nivel de aceite disponible.
- Después de completar el suministro, accionar el motor en vacío dos o tres veces, para que se restablezca el flujo correcto del aceite.
- En caso de avería no intervenir, dirigirse al vendedor de confianza más cercano.

La correcta lubricación de la cadena durante las distintas fases de corte reduce al mínimo el desgaste entre la cadena y la barra asegurando, por lo tanto, su mayor duración. Utilice siempre aceite de buena calidad.

⚠ ATENCIÓN - Está prohibido usar aceite recuperado.

Utilizar siempre un lubricante biodegradable específico (eco-lube Oleo-Mac/Efco) para barras y cadenas en el máximo respeto de la naturaleza, de la salud de l'operador y la vida útil de los componentes de la motosierra.

⚠ Antes de arrancar el motor asegurarse que la cadena no esté en contacto con un cuerpo extraño.

⚠ Con el motor al mínimo la cadena no debe girar. De lo contrario en contacto con un Centro de Servicio Autorizado para llevar a cabo un control y solucionar el problema.

⚠ Con el motor en movimiento, sujetar siempre fuertemente la empuñadura anterior con la mano izquierda y la posterior con la mano derecha (Fig. 11).

- No sobresalirse y no cortar por encima de la altura de los hombros; con un agarre demasiado alto de la motosierra es difícil controlar y contrarrestar las fuerzas tangenciales (kickback).
- **Verificar que todas las partes del cuerpo estén alejadas de la cadena y del silenciador.**
- **Las personas zurdas deben seguir también estas instrucciones. Adopte una postura adecuada para cortar.**

⚠ La exposición a las vibraciones puede causar daños a las personas que sufren de problemas de circulación sanguínea o nerviosos. Acudir al médico en caso de presentarse síntomas físicos como entumecimiento, falta de sensibilidad, debilitamiento o variaciones del color de la piel. Estos síntomas suelen aparecer en los dedos, las manos y los puños.

Motor ahogado

- Quitar la tuerca (A) y desmontar la tapa cubrecadena (B, Fig. 4).
- Haga palanca para sacar la funda de la bujía.
- Desenrosque la bujía y séquela.
- Abra el acelerador por completo.
- Tire de la cuerda del motor de arranque varias veces para desahogar la cámara de combustión.
- Vuelva a poner la bujía y conecte su funda; presione **firmemente** hacia abajo.
- Ponga la palanca de estrangulación en la posición OPEN, aunque el motor esté frío.
- Ahora, arranque el motor.

⚠ ATENCIÓN – No arrancar la motosierra si la barra, la cadena y el cárter de embrague (freno de cadena) no están montados; el embrague podría **aflojarse** y provocar **lesiones**.

PUESTA EN MARCHA

El freno de la cadena debe estar accionado al arrancar la motosierra. Ponga el freno de la cadena empujando la palanca del freno de la cadena / protector de manos hacia adelante (hacia la barra), hasta la posición de freno (Fig.12). Cebear el carburador pulsando la burbuja transparente (14, Fig. 2). Ponga la palanca del cebador (D, Fig. 13) en posición CLOSE. Apoyar la motosierra sobre el terreno en posición estable.

Comprobar que la cadena gire sin dificultad y no choque contra cuerpos extraños. Antes de arrancar el motor, compruebe que la cadena no toca ningún objeto. No arranque nunca la motosierra cuando la barra guía se encuentre en un corte. Sujetar firmemente con la mano derecha la empuñadura anterior y colocar (Fig. 14). Tirar de la cuerda de arranque varias veces, hasta conseguir el **primer estallido**. Volver a llevar la palanca del starter (D, Fig. 13) a su posición original "OPEN". Poner en marcha tirando de la cuerda de arranque. Una vez puesto en marcha el motor, desactivar el freno de cadena y **esperar algunos segundos** antes de accionar la palanca del acelerador (2, Fig. 2) para desbloquear el dispositivo de semi-aceleración automática. **Liberar el freno (Fig. 3).**

⚠ ATENCIÓN - Cuando el motor está caliente no se debe usar el cebador para la puesta en marcha.

⚠ ATENCIÓN - Emplear el dispositivo de semi aceleración exclusivamente en la fase de puesta en marcha del motor.

RODAJE DEL MOTOR

El motor alcanza su potencia máxima al cabo de 5-8 horas de trabajo.

Durante este período de rodaje, no haga funcionar el motor sin carga al régimen máximo para evitar un esfuerzo excesivo.

⚠ ATENCIÓN. Durante el rodaje, no modificar la carburación con el propósito de aumentar la potencia, el motor podría dañarse.

NOTA: es normal que un motor nuevo emita humo durante y después del primer uso.

RODAJE CADENA

La regulación debe efectuarse siempre con la cadena fría. Hacer girar la cadena manualmente lubricándola con aceite suplementario. Arrancar el motor durante algunos minutos, a velocidad moderada, controlando el regular funcionamiento de la bomba de aceite. Parar el motor y regular la tensión de la cadena. Arrancar el motor efectuando algunos cortes en un tronco. Parar de nuevo el motor y recontrolar la tensión de la cadena. Repetir la operación hasta que la

cadena haya alcanzado su alargamiento máximo. No tocar el terreno con la cadena.

⚠ ATENCION - No tocar la cadena cuando el motor está en marcha. No tocar el terreno con la cadena.

6. PARADA DEL MOTOR

Llevar la palanca del acelerador (2, Fig. 2) al mínimo. Apagar el motor e pulsar el botón de paro (10).

⚠ No apoyar la motosierra sobre el terreno si la cadena está aún en movimiento.

7. UTILIZACIÓN

FRENO CADENA

El freno cadena inercial es un dispositivo de grande seguridad en el uso de la motosierra. Protege al operador de los eventuales peligrosos rebotes que se pudieran producir durante las distintas fases del trabajo. Viene activado, con el consiguiente bloqueo instantáneo de la cadena, cuando la mano del operador hace presión sobre la palanca (accionamiento manual), o bien automáticamente por inercia, cuando la protección viene empujada hacia adelante (Fig. 15) en caso de rebote al imprevisto (accionamiento inercial).

El freno cadena se desbloquea tirando de la palanca hacia el operador (Fig. 3).

CONTROL FUNCIONAMIENTO FRENO

Al efectuar una inspección antes de ejecutar cualquier trabajo, verificar el funcionamiento del freno observando los siguientes puntos:

1. Accionar el motor y tomar la empuñadura firmemente con ambas manos.
2. Tirando la palanca de gases para mantener el funcionamiento de la cadena, empujar la palanca del freno hacia abajo, a la parte anterior, utilizando el dorso de su mano izquierda (Fig. 11).
3. Al accionar el freno y al detener la cadena, liberar la palanca de gases.
4. Liberar el freno (Fig. 3).

MANUTENCION FRENO: Mantener siempre limpio el mecanismo del freno cadena y lubricar las palancas. Verificar el desgaste de la cinta del freno. El espesor mínimo debe de ser de **0.30 mm**.

TRABAJO CON MOTOSIERRAS PARA PODAR CON UNA CUERDA Y UN ARNÉS

En este capítulo se detalla el procedimiento para reducir el riesgo de lesiones durante la poda con motosierra cuando se trabaja en altura con ayuda de una cuerda y un arnés. Si bien estas indicaciones pueden tomarse como base para una guía o un manual de adiestramiento, no sustituyen al adiestramiento formal. Las directivas suministradas en este apéndice son solamente ejemplos de la modalidad correcta de trabajo. Es fundamental respetar siempre las leyes y reglamentaciones nacionales.

Indicaciones generales para el trabajo en altura

Los operadores de motosierras para podar que trabajan en altura con cuerda y arnés han de estar asistidos por otra persona. El segundo operario, que permanece en el suelo, debe estar instruido sobre las medidas de emergencia apropiadas.

Es fundamental que los operadores de motosierras de podar hayan sido instruidos sobre el modo seguro de subir a los árboles y de permanecer en ellos, y que estén correctamente provistos de arnés, cuerdas, cintas planas con ojales terminales, mosquetones y demás implementos para mantenerse firmes y empuñar la motosierra en posiciones de trabajo seguras.

Preparación antes de utilizar la motosierra en un árbol

El operario que está en el suelo debe controlar la motosierra, cargarla con combustible, ponerla en marcha y calentarla. A continuación, debe apagarla y pasársela a su compañero que está en el árbol.

Se recomienda fijar la motosierra al arnés del operador con una correa plana apropiada (Fig. 16).

- a) Enganchar la correa plana en el ojal situado en

la parte posterior de la motosierra (Fig. 21).

- b) Utilizar mosquetones adecuados para sujetar la motosierra al arnés del operador, ya sea de manera indirecta (mediante la correa plana) o directa.
- c) Comprobar que la motosierra esté bien amarrada al medio de elevación antes de pasarla al operador.
- d) Comprobar que la motosierra esté fijada al arnés antes de separarla del medio de elevación.

La fijación directa de la motosierra al arnés disminuye el riesgo de dañar el equipo durante los movimientos alrededor del árbol. Cortar siempre la alimentación de la motosierra cuando está directamente fijada al arnés.

Es fundamental enganchar la motosierra a los puntos de fijación recomendados del arnés. Éstos pueden encontrarse en el centro (parte delantera o trasera) o en los lados. Se aconseja fijar la motosierra al punto medio posterior del cinturón, sobre la base de la columna vertebral del operador, para impedir que interfiera con los cables de escalada y para que el peso se sostenga uniformemente (Fig. 17).

Cuando sea necesario desplazar la motosierra de un punto de fijación a otro, es obligatorio engancharla en la nueva posición antes de soltarla de la anterior.

Uso de la motosierra en el árbol

Un análisis de los accidentes sufridos durante la poda de árboles con estas motosierras demostró que la causa principal es el uso de la máquina con una sola mano. En la mayoría de los accidentes, los operadores no habían adoptado una posición de trabajo segura que les permitiera empuñar la motosierra con ambas manos. Esto aumenta el riesgo de lesiones a causa de:

- falta de un agarre firme de la motosierra en caso de contragolpe;
- pérdida de control de la motosierra que aumenta las probabilidades de contacto con los cables de escalada y con el cuerpo del operador (en particular, con la mano y el brazo izquierdos);
- pérdida de control motivada por una posición de trabajo insegura, que puede dar lugar a

movimientos involuntarios que provoquen el contacto con la motosierra.

Posición de trabajo segura para el uso con dos manos

Para que el operador pueda sujetar la motosierra con ambas manos, es indispensable que encuentre una posición segura ubicando correctamente las partes del cuerpo que más intervienen en estas operaciones:

- la cadera cuando realiza cortes horizontales, y
 - el plexo solar cuando realiza cortes verticales.
- Cuando se trabaja cerca de troncos verticales con fuerzas laterales bajas en la posición de trabajo, es fundamental encontrar un buen apoyo para mantener una posición de trabajo segura. Esto es aún más importante cuando el motosierrista se aleja del tronco, en cuyo caso debe tomar medidas para anular o neutralizar las fuerzas laterales crecientes, por ejemplo cambiando la dirección del cable principal mediante un punto de anclaje suplementario, o fijando una correa plana regulable entre el arnés y un punto de anclaje suplementario (Fig. 18).

Para conseguir un buen apoyo en la posición de trabajo, se puede introducir el pie en un lazo realizado con la correa (Fig. 19).

Arranque de la motosierra en el árbol

Para poner en marcha la motosierra en el árbol, proceder del siguiente modo:

- a) Accionar el freno de la cadena antes de dar arranque.
- b) Mantener la motosierra a un lado del cuerpo, como se indica a continuación.
 - 1) Si la motosierra se tiene del lado izquierdo, sujetarla con la mano izquierda en la empuñadura delantera, alejando la máquina del cuerpo, mientras se tira de la cuerda de arranque con la mano derecha.
 - 2) Si se tiene del lado derecho, sujetarla con la mano derecha en una de las dos empuñaduras, alejando la máquina del cuerpo, mientras se tira de la cuerda de arranque con la mano izquierda.

Antes de dejar la motosierra en marcha colgada de la correa plana, activar siempre el freno de la cadena.

Antes de comenzar un corte complicado, verificar siempre que la motosierra tenga combustible suficiente.

Uso de la motosierra con una sola mano

Se recomienda no utilizar la motosierra de podar con una sola mano cuando el operador se encuentra en una posición de trabajo inestable. Para cortar los extremos de las ramas de menor diámetro es preferible utilizar una sierra de mano. El uso de la motosierra para podar con una sola mano se justifica sólo cuando:

- el operador no puede adoptar una posición de trabajo que le permita sujetar la motosierra con ambas manos y
- tiene que utilizar una de ellas para sostenerse, por ejemplo cuando
- la motosierra se utiliza en plena extensión, perpendicularmente al cuerpo del operario y alejada de él (Fig. 20).

Se recomienda a los motosierristas:

- no cortar nunca con la zona de contragolpe en el extremo de la espada de la motosierra;
- no sostener los trozos de rama mientras se los corta;
- no tratar de atrapar los trozos de rama cuando caen.

Liberación de una motosierra atascada

Si la motosierra se atasca durante el corte:

- apagar la motosierra y fijarla de manera segura a la parte de la rama que va del tronco al corte, o a una cuerda separada de la máquina;
- tirar de la motosierra de la parte de la entalladura, levantando la rama si hace falta;
- en caso de necesidad, utilizar una sierra de mano o una segunda motosierra para liberar la motosierra atascada, efectuando un corte de al menos 30 cm alrededor de esta última.

Si se utiliza una sierra de mano o una motosierra para liberar una motosierra atascada, los cortes deben realizarse hacia el ápice de la rama (o sea, entre la motosierra atascada y el ápice, y no entre el tronco y la motosierra atascada) a fin de impedir que la motosierra sea arrastrada con la parte de rama que se corta, complicando aún más la situación.

USOS NO ADMITIDOS

⚠ ATENCION - Seguir siempre las normas de seguridad. Esta motosierra está diseñada y construida para el desramaje y el mantenimiento de árboles erguidos y arbustos. Está prohibido cortar otros tipo de materiales. Las vibraciones y el contragolpe son diferentes y los requisitos de seguridad no serían respetados. No usar la motosierra como palanca para levantar, mover o partir objetos. Está prohibido aplicar a la toma de fuerza de la motosierra utensilios o accesorios que no sean los indicados por el constructor.

⚠ ATENCION - No utilizar la motosierra para podar, seccionar o derribar árboles.

NORMAS DE TRABAJO DESRAMADO

- a) Comenzar siempre desde el diámetro mayor y dirigirse hacia la punta para desramar la planta o eventuales ramas secundarias.
- b) Buscar siempre la posición más estable y segura antes de acelerar la motosierra. Si es necesario mantener el equilibrio apoyando la rodilla más cercana al tronco en el mismo.
- c) Mantener la motosierra apoyada al tronco para no cansarse excesivamente, girándola sobre el lado izquierdo o derecho según la posición de la rama que se debe cortar (Fig. 22).
- d) En el caso de ramas bajo tensión buscar una posición segura para protegerse del posible golpe de látigo. Iniciar siempre el corte por la parte opuesta a la doblez.
- e) Para desramar ramas de diámetro grande, utilizar el trinquete.

⚠ ATENCION - No use el borde superior de la punta de la barra cuando debe desramar, corre el riesgo de recibir un contragolpe.

PRECAUCIONES EN EL ÁREA DE TRABAJO

- No trabajar cerca de cables eléctricos.
- Trabajar sólo cuando la visibilidad y la luz sean suficientes para ver claramente.
- Detener el motor antes de apoyar la

motosierra.

- Prestar atención especialmente cuando se estén utilizando dispositivos de protección que pueden limitar la capacidad de oír sonidos que indican riesgos (avisos, señales, advertencias, etc.).
- Tener mucho cuidado al trabajar en pendiente o sobre terrenos irregulares.
- No corte con la motosierra por encima de la altura del pecho, puesto que si está en una posición más alta resultará difícil controlarla frente a fuerzas de rebote.
- **No corte subido a una escalera, ya que es muy peligroso.**
- Pare la motosierra si la cadena golpea algún objeto extraño. Inspeccione la motosierra y repare las piezas según sea necesario.
- Mantenga la cadena limpia y sin arena. Incluso una pequeña cantidad de suciedad hará que la cadena pierda brillo rápidamente y aumentará la posibilidad de que se produzcan rebotes.
- Mantener siempre secas y limpias las empuñaduras.
- Cortando un tronco o una rama en tensión, prestar atención para que no le sorprenda la instantánea disminución de la tensión de la madera.
- Tener mucha precaución cortando ramas pequeñas o arbustos que pueden bloquear la cadena o ser proyectados contra usted y hacerle perder el equilibrio.

PRECAUCIONES PARA EL USO DE LA MÁQUINA

1. La forma particular de la empuñadura de esta máquina requiere una atención particular cuando se produce el rebote.
2. Tenga sumo cuidado al final del corte, porque la máquina puede tender a caer improvisamente, lo cual es difícilmente controlable con este tipo de empuñadura.
3. Cuidado con el fenómeno del resbalamiento: la cadena, en lugar de penetrar en el tronco, podría deslizarse hacia delante, escapando al control del operador.
4. Los operadores que se ocupan de los trabajos de mantenimiento de árboles tienen absolutamente que estar adiestrados respecto a las técnicas correctas para trabajar en

condiciones de seguridad, y en el uso de lazos, cinturones, cuerdas y mosquetones, además de los dispositivos usados habitualmente en las técnicas para subir a los árboles.

5. De conformidad con la norma **ISO 11681-2**, un operador experto y bien adestrado puede usar esta motosierra con una sola mano **SÓLO Y EXCLUSIVAMENTE para podar. Para todas las demás operaciones es obligatorio usar ambas manos.**

¡ATENCIÓN! NO ACONSEJAMOS DE NINGUNA MANERA EL USO DE ESTA MOTOSIERRA CON UNA SOLA MANO.

Utilizar la motosierra con una sola mano es sumamente peligroso, porque ello amplifica sensiblemente todos los peligros señalados arriba (1÷4).

6. Antes de repostar combustible, desenganchar siempre la máquina del cinturón.

8. MANTENIMIENTO

⚠ ATENCION - Durante las operaciones de manutención llevar siempre los guantes de seguridad. No efectuar la manutención con el motor caliente.

AFILADO CADENA

El paso de la cadena es de $\frac{1}{4}'' \times 0.050''$ o $\frac{3}{8}'' \times 0.050''$. Afilar la cadena utilizando guantes de seguridad y lima redonda de $\varnothing 4 \text{ mm } (5/32)''$.

⚠ ATENCION - No montar la cadena $\frac{1}{4}''$ sobre el piñón de la $\frac{3}{8}''$ o viceversa.

Afilar siempre la cadena desde el interior hacia el exterior del filo respetando los valores que figuran en Fig. 23.

Los eslabones cortantes, después del afilado, deben ser todos de la misma anchura y longitud.

⚠ ATENCION - La cadena debe ser afilada cada vez que se observe que las virutas son de dimensiones muy reducidas, como el normal aserrín.

Cada 3-4 afilados es necesario controlar

y, eventualmente, limar el delimitador de profundidad sirviéndose de la lima plana y de la lima suministrada como opcional, seguidamente se deberá redondear el ángulo anterior (Fig. 24).

⚠ ATENCION - La correcta regulación del delimitador de profundidad es tan importante como el correcto afilado de la cadena.

BARRA

Las barras con piñón en la punta deben ser lubricadas con grasa usando una jeringuilla para lubricación.

La barra se debe girar cada 8 horas de trabajo para permitir un desgaste uniforme.

Mantener limpias las ranuras de la barra y el orificio de lubricación con la rasqueta suministrada como opcional.

Controlar que las guías de la barra sean paralelas y, si es necesario, quitar las rebabas laterales con la lima plana.

⚠ ATENCION - No montar nunca una cadena nueva sobre un piñón.

FILTRO DEL AIRE - Girar la perilla (A, Fig. 25) y controlar diariamente el filtro del aire (B). Para abrir el filtro (B), presionar las dos lengüetas (C). Limpie con desengrasante Emak cód. 001101009A, lave con agua y sople a distancia con aire comprimido desde el interior hacia el exterior. Sustituya el filtro si está muy atascado o dañado.

⚠ ¡ATENCIÓN! - Cuando se vuelva a montar el filtro (B), encajarlo bien en su alojamiento.

FILTRO COMBUSTIBLE - Controlar periódicamente las condiciones del filtro, en caso de excesiva suciedad, cambiarlo (Fig. 26).

BOMBA ACEITE (automática) - El caudal se regula previamente en la fábrica. El caudal de aceite se activa sólo cuando la cadena está en movimiento.

⚠ ¡ATENCIÓN! - No emplee nunca aceite recuperado.

GRUPO DE ARRANQUE - Mantener libres y limpios los orificios de refrigeración del carter del conjunto de arranque con pincel o aire comprimido.

MOTOR - Limpiar periódicamente las aletas del cilindro con un pincel o con aire comprimido. La acumulación de impurezas sobre el cilindro puede provocar recalentamientos dañinos para el buen funcionamiento del motor.

BUJIA - Se recomienda la limpieza periódica de la bujía y el control de la distancia de los electrodos (Fig. 27).

Utilizar bujía NGK CMR7A o de otra marca con grado térmico equivalente.

FRENO DE LA CADENA - Si se diera el caso de que el freno de la cadena no funcionara correctamente, desmontar el cárter cubrecadena y limpiar a fondo los componentes del freno. Cuando la cinta esté gastada y/o deformada, cambiarla.

BARRA - Girar la barra y verificar que los orificios de lubricación estén libres de impurezas (Fig. -).

No usar combustible (mezcla) para operaciones de limpieza.

CARBURADOR

Antes de regular el carburador, limpiar el transportador de encendido, el filtro del aire (Fig. 25) y calentar el motor.

El tornillo del régimen mínimo T (Fig. 28) ha sido regulado para que haya un buen margen de seguridad entre el régimen del mínimo y el régimen del embrague.

Este motor cumple las directivas 97/68/EC, 2002/88/EC y 2004/26/EC.

⚠ ATENCION - Las variaciones climáticas o altimétricas pueden provocar variaciones en la carburación. No permitir que otras personas estén cerca de la motosierra mientras está trabajando ni durante la fase de registro de la carburación.

SILENCIADOR

⚠ ATENCIÓN – Este silenciador está dotado de catalizador, elemento necesario para que el motor cumpla con los niveles de emisión permitidos. No modifique ni quite el catalizador: si lo hace, viola la ley.

⚠ ATENCIÓN - Los silenciadores dotados de catalizador se calientan mucho durante el uso y permanecen calientes durante mucho tiempo después de la parada del motor. Esto ocurre incluso si el motor funciona al régimen mínimo. El contacto puede causar quemaduras de piel. ¡Recuerde el riesgo de incendio!

⚠ Si el silenciador está dañado, hay que **sustituirlo**. Si el silenciador se obstruye con frecuencia, esto puede ser indicio de que el rendimiento del catalizador es limitado.

⚠ ATENCIÓN – No utilice la motosierra si el silenciador está dañado, ha sido modificado o no está montado. Si el silenciador no recibe un mantenimiento adecuado, aumentará el riesgo de incendios y de pérdida de la capacidad de audición.

MANTENIMIENTO EXTRAORDINARIO

Se aconseja hacer revisar el equipo por un técnico especializado del servicio de asistencia, todos los años si el uso es intensivo o cada dos años si el uso es normal.

⚠ ¡ATENCIÓN! - Todas las operaciones de mantenimiento no indicadas en este manual deben ser realizadas por un taller autorizado. Para garantizar un funcionamiento correcto y constante de la motosierra es preciso utilizar exclusivamente **RECAMBIOS ORIGINALES**.

⚠ Eventuales modificaciones no autorizadas y/o el uso de accesorios no originales pueden causar lesiones graves o mortales al operador o a terceros.

TRANSPORTE

Transportar la motosierra con el motor apagado, con la barra dirigida hacia atrás y el cubrebarra inserido (Fig. 29).

⚠ ATENCIÓN - Para el transporte de la máquina en un vehículo, asegurarse de que esté fijada en el vehículo de modo correcto y firme mediante correas. La máquina se debe transportar en posición horizontal; cerciorarse de que se cumplan las normas vigentes en materia de transporte de máquinas.

TABLA DE MANTENIMIENTO

Las siguientes frecuencias de mantenimiento son aplicables sólo en condiciones de funcionamiento normal. Si su trabajo cotidiano es más severo de lo normal, reduzca los intervalos en consecuencia.		Antes de cada uso	Después de cada pausa para el reabastecimiento	Semanalmente	En caso de daños o defectos
Máquina completa	Inspeccionar: fugas, grietas, desgaste	X	X		
Controles: interruptor, cebador, palanca del acelerador y palanca de bloqueo del acelerador	Verificar el funcionamiento	X	X		
Freno cadena	Verificar el funcionamiento	X	X		
	Hacer revisar en un taller autorizado				X
Depósito de combustible y depósito de aceite	Inspeccionar: fugas, fisuras, desgaste	X	X		
Filtro de combustible	Inspeccionar y limpiar			X	
	Sustituir el elemento filtrante				X
Lubricación cadena	Controlar el rendimiento	X	X		
Cadena	Inspeccionar: daños, afilado y desgaste	X	X		
	Controlar la tensión	X	X		
	Afilar: controlar la profundidad de pasada				X
Barra	Inspeccionar: daños y desgaste	X	X		
	Limpiar el acanalado y el conducto de aceite	X			
	Girar, lubricar el carrete y desbarbar			X	
	Sustituir				X
Piñón	Inspeccionar: daños y desgaste			X	
	Sustituir				X
Embrague	Inspeccionar: daños y desgaste			X	
	Sustituir				X
Tope cadena	Inspeccionar: daños y desgaste	X	X		
	Sustituir				X
Todos los tornillos y tuercas accesibles (menos los tornillos del carburador)	Inspeccionar y apretar			X	
Filtro de aire	Limpiar	X			
	Sustituir				X
Aletas del cilindro y ranuras del cárter de arranque	Limpiar			X	
Cuerda de arranque	Inspeccionar: daños y desgaste			X	
	Sustituir				X
Carburador	Controlar el mínimo (la cadena no debe girar al mínimo)	X	X		
Bujía	Controlar la distancia de los electrodos			X	
	Sustituir				X
Sistema antivibración	Inspeccionar: daños y desgaste			X	

9. ALMACENAJE

Si la máquina no se va a utilizar durante un tiempo prolongado:

- Vaciar y limpiar los depósitos de combustible y de aceite en un lugar bien ventilado.
- Eliminar el combustible y el aceite siguiendo las normas y respetando el medio ambiente.
- Para vaciar el carburador, poner el motor en marcha y esperar que se pare (si queda mezcla en el carburador, las membranas pueden dañarse).
- Quitar y limpiar la cadena y la barra, y rociarlas con aceite protector.
- Limpiar cuidadosamente las ranuras de refrigeración del cárter del grupo de arranque, el filtro de aire (Fig. 25) y las aletas del cilindro.
- Conservar la máquina con los depósitos vacíos en un ambiente seco, en lo posible sin contacto con el suelo y lejos de fuentes de calor.
- Para volver a utilizar la máquina después de la pausa invernal, es suficiente realizar las mismas operaciones que para la puesta en marcha habitual (pág. 80).

PROTECCIÓN DEL AMBIENTE

La protección ambiental debe ser un aspecto prioritario del uso de la máquina, en beneficio de la convivencia cívica y de la salud del planeta.

- Evite causar molestias a sus vecinos.
- Respete escrupulosamente las normas locales sobre el desecho de embalajes, aceites, gasolina, baterías, filtros, piezas deterioradas o cualquier elemento de fuerte impacto ambiental. No los deseche con los residuos domésticos, sepárelos según su composición y llévelos a un centro de clasificación y reciclaje.


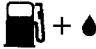

Desguace y eliminación

Al final de la vida útil de la máquina, no la deje con la basura doméstica sino en un centro de residuos especiales.

Gran parte de los materiales que componen la máquina son reciclables; por ejemplo, todos los metales (acero, aluminio, latón) se pueden entregar a un chatarrero. Para más información, consulte al servicio de recogida de residuos de su zona. Una vez desguazada la máquina, deseche los componentes de acuerdo con las normas de protección ambiental, evitando contaminar el suelo, el aire y el agua.

En todos los casos deben respetarse las normas pertinentes.

10. DATOS TECNICOS

	GST 250 - MTT 2500	
Cilindrada	25.4 cm ³	
Motor	2 tiempos Emak	
Potencia	0.95 kW	
N. giros/min. mínimo	3.200 min ⁻¹ *	
N. giros/min máximo	13.500±1.000 min ⁻¹ *	
Burbuja primer	Si	
Arranque Fácil		Si
Tornillo lateral para tensar la cadena	Si	
Número dientes piñón	8 (1/4") - 6 (3/8")	
Peso sin barra y sin cadena	2.7 kg	
Capacidad del depósito de combustible		220 (0.22) cm ³ (ℓ)
Capacidad del depósito de aceite de la cadena		185 (0.185) cm ³ (ℓ)
Velocidad de la cadena al 133% del régimen del motor máximo	20.3 m/s (1/4") - 22.9 m/s (3/8")	
* Vueltas en vacío con barra y cadena		

Combinaciones de barras y cadenas recomendadas	GST 250 - MTT 2500		
Paso y espesor de la cadena	1/4" x.050"	1/4" x.050" CARVING	3/8" x .050"
Longitud de barra	10" (25 cm)	10" (25 cm)	10" (25 cm)
Barra tipo	100 SDAA 041	50030352 (GST 250) 50030353 (MTT 2500)	100 SDEA 041
Cadena tipo	25AP058E	25AP060E	91PX040E
Longitud de corte	255 mm	270 mm	255 mm



ATENCION!!!

El riesgo de contragolpe (kickback) es mayor en caso de combinación barra/cadena errónea. Utilizar exclusivamente las combinaciones barra/cadena recomendadas y atenerse a las instrucciones de afilado.

Presión acústica	dB (A)	L_{PA av} EN 60745-2-13 EN 22868	97.7	*
Incertidumbre	dB (A)		3.0	
Nivel de potencia acústica medido	dB (A)	2000/14/EC EN 22868 EN ISO 3744	107.9	
Incertidumbre	dB (A)		3.0	
Nivel potencia acústica garantizado	dB (A)	L_{WA} 2000/14/EC EN 22868 EN ISO 3744	111.0	
Nivel de vibración (1/4")	m/s²	EN 60745-2-13 EN 22867 EN 12096	4.3 (sx) 5.2 (dx)	*
Nivel de vibración (3/8")	m/s²	EN 60745-2-13 EN 22867 EN 12096	4.4 (sx) 5.3 (dx)	*
Incertidumbre (1/4") - (3/8")	m/s²	EN 12096	1.7	
* Valores medios ponderados (1/3 mínimo, 1/3 plena carga, 1/3 velocidad máxima en vacío).				

11. DECLARACION DE CONFORMIDAD

El abajo firmante, **EMAK spa via Fermi, 4 - 42011 Bagnolo in Piano (RE) ITALY**

declara bajo su responsabilidad que la máquina:

1. Género:	motosierra
2. Marca: / Tipo:	OLEO-MAC GST 250 / EFCO MTT 2500
3. identificación de serie	883 XXX 0001 - 883 XXX 9999 (1/4") 868 XXX 0001 - 868 XXX 9999 (3/8")
cumple los requisitos de la directiva	2006/42/EC - 2014/30/EU - 2000/14/EC - 97/68/EC - 2004/26/EC
cumple las siguientes normas armonizadas:	EN ISO 11681-2 - EN ISO 11681-2/AM 1 - EN 55012
es conforme al modelo que ha obtenido la certificación CE N.º	M.0303.16.5925 (GST 250) - M.0303.16.5926 (MTT 2500)
expedido por	ICE v. Garibaldi, 20 - 40011 Anzola Emilia (BO) - Italy n° 0303
Procedimientos utilizados para determinar la conformidad	Annex V - 2000/14/EC
Nivel de potencia acústica medido	107.9 dB(A)
Nivel de potencia acústica garantizado:	111.0 dB(A)
Hecho en:	Bagnolo in piano (RE) Italy - via Fermi, 4
Fecha:	20/04/2016
Documentación técnica depositada en:	sede administrativa. - Dirección técnica



Emak
 s.p.a.

Fausto Bellamico - President

12. CERTIFICADO DE GARANTÍA

Esta máquina ha sido diseñada y realizada con las técnicas más avanzadas. El fabricante garantiza sus productos por 24 meses desde la fecha de compra para uso no profesional. La garantía se limita a 12 meses en caso de uso profesional

Condiciones generales de la garantía

- 1) La garantía tiene validez a partir de la fecha de compra. A través de la red de ventas y asistencia técnica, el fabricante sustituirá gratuitamente las partes que presenten defectos de material o de fabricación. La garantía no priva al comprador de los derechos legales establecidos por el Código Civil con respecto a las consecuencias de los defectos o vicios del objeto vendido.
- 2) El personal técnico actuará lo más pronto posible, dentro de los límites impuestos por motivos organizativos.
- 3) **Para solicitar asistencia en garantía, es necesario presentar el certificado que figura más adelante, sellado por el vendedor y cumplimentado en todas sus partes, además de la factura o el tique de compra.**
- 4) La garantía se anula en caso de:
 - Ausencia manifiesta de mantenimiento.
 - Utilización incorrecta o alteración del producto.
 - Uso de lubricantes o combustibles inadecuados.
- Empleo de recambios o accesorios no originales.
- Intervenciones realizadas por personal no autorizado.
- 5) La garantía no cubre los materiales de consumo ni las partes sujetas a un desgaste normal de funcionamiento.
- 6) La garantía no cubre los trabajos de actualización y mejora del producto.
- 7) La garantía no cubre la puesta a punto ni las operaciones de mantenimiento que deban realizarse durante el periodo de garantía.
- 8) Todo daño sufrido por el producto durante el transporte debe señalarse inmediatamente al transportista; de lo contrario la garantía se anula.
- 9) Para los motores de otras marcas (Briggs & Stratton, Subaru, Honda, Kipor, Lombardini, Kohler, etc.) montados en nuestras máquinas, vale la garantía del respectivo fabricante.
- 10) La garantía no cubre daños o perjuicios directos o indirectos, materiales o personales, causados por fallos de la máquina o derivados de la imposibilidad de utilizarla.

MODELO

Nº DE SERIE

ADQUIRIDO POR EL SR.

FECHA

CONCESIONARIO

¡No expedir! Adjuntar sólo al pedido de asistencia técnica.

13. RESOLUCIÓN DE PROBLEMAS



ATENCIÓN: parar la unidad y desconectar la bujía antes de realizar todas las pruebas correctivas recomendadas en la tabla siguiente, a no ser que sea necesario el funcionamiento de la unidad.

Una vez verificadas todas las posibles causas, si el problema no se resuelve, llamar a un Centro de Asistencia Autorizado. Si se observa un problema no listado en esta tabla, llamar a un Centro de Asistencia Autorizado.

PROBLEMA	POSIBLES CAUSAS	SOLUCIÓN
El motor no arranca o se apaga a los pocos segundos del arranque.	<ol style="list-style-type: none"> 1. No hay chispa 2. Motor atascado 	<ol style="list-style-type: none"> 1. Controlar la chispa de la bujía. Si no hay chispa, repetir la prueba con una bujía nueva (CMR7A). 2. Seguir el procedimiento de la pág. 82. Si el motor no arranca, repetir el procedimiento con una bujía nueva.
El motor arranca, pero no acelera correctamente o no funciona correctamente a alta velocidad.	Es necesario regular el carburador.	Llamar a un Centro de Asistencia Autorizado para regular el carburador.
El motor no alcanza la máxima velocidad y/o emite demasiado humo.	<ol style="list-style-type: none"> 1. Controlar la mezcla aceite-gasolina. 2. Filtro de aire sucio. 3. Es necesario regular el carburador. 	<ol style="list-style-type: none"> 1. Utilizar gasolina fresca y un aceite adecuado para motores de 2 tiempos. 2. Limpiar; leer las instrucciones del capítulo Mantenimiento del filtro de aire. 3. Llamar a un Centro de Asistencia Autorizado para regular el carburador.
El motor arranca, gira y acelera, pero no mantiene el mínimo.	Es necesario regular el carburador.	Regular el tornillo del mínimo "T" (Fig. 28) en sentido horario para aumentar la velocidad; consultar el capítulo Mantenimiento del carburador.
La barra y la cadena se calientan y emiten humo durante el funcionamiento	<ol style="list-style-type: none"> 1. Depósito de aceite de la cadena vacío 2. Cadena demasiado tensa 3. Malfuncionamiento del sistema de lubricación 	<ol style="list-style-type: none"> 1. El depósito de aceite se debe llenar cada vez que se llene el depósito de combustible. 2. Tensado de la cadena; ver las instrucciones en el capítulo Montaje de la barra y la cadena (Pág. 79). 3. Hacer funcionar a pleno régimen 15-30 segundos. Detener y comprobar que el aceite gotee desde la punta de la barra. Si hay aceite, el malfuncionamiento puede deberse a que la cadena está floja o la barra está dañada. Si no hay aceite, contactar con un Centro de Asistencia Autorizado
El motor arranca y funciona, pero la cadena no gira	<ol style="list-style-type: none"> 1. Freno cadena activado 2. Cadena demasiado tensa 3. Ensamblaje barra y cadena 4. Cadena y/o barra dañadas 5. Embrague y/o piñón dañados 	<ol style="list-style-type: none"> 1. Desactivar el freno de la cadena; ver el capítulo Uso – Freno cadena (Pág. 83) 2. Tensado de la cadena; ver las instrucciones en el capítulo Montaje de la barra y la cadena (Pág. 79) 3. Ver las instrucciones en el capítulo Montaje de la barra y la cadena (Pág.79) 4. Ver las instrucciones en el capítulo Mantenimiento barra y/o cadena (Pág. 86) 5. Sustituir si es necesario; contactar con un Centro de Asistencia Autorizado



ATENCIÓN: no tocar nunca la cadena cuando el motor esté en funcionamiento

PREKLAD PÔVODNÝCH POKYNOV

ÚVOD

Aby ste strojové zariadenie používali správne a aby ste predišli nehodám, nezačínajte prácu bez toho, že by ste si veľmi pozorne prečítali návod na používanie. V tomto návode nájdete vysvetlenia činnosti rôznych častí, ako aj pokyny pre nevyhnutné kontroly a údržbu.

Poznámka. Popisy a ilustrácie uvedené v tomto návode nie sú prísne záväzné. Výrobca si vyhradzuje právo na vykonávanie zmien v tomto návode bez predchádzajúceho upozornenia.

Okrem pokynov na obsluhu obsahuje tento návod informácie, ktoré si vyžadujú mimoriadnu pozornosť. Tieto informácie sú označené symbolmi popísanými v nasledujúcom texte:

POZOR: v prípade nebezpečenstva úrazov alebo vážnych poranení osôb alebo vážneho poškodenia majetku.

UPOZORNENIE: v prípade nebezpečenstva poškodenia jednotky alebo jednotlivých častí strojového zariadenia.

POZOR

RIZIKO POŠKODENIA SLUCHU

ZA NORMÁLNYCH PODMIENOK POUŽÍVANIA SA OSOBA, KTORÁ STROJ POUŽÍVA, VYSTAVUJE DENNEJ HLADINE HLUKU ROVNEJ ALEBO VYŠŠEJ AKO 85 dB (A)

OBSAH

1. VYSVETLIVKY A BEZPEČNOSTNÉ UPOZORNENIA _____	95
2. ČASTI ELEKTRICKEJ PÍLY _____	95
3. PRAVIDLÁ BEZPEČNOSTI _____	96
4. MONTÁŽ LIŠTY A REŤAZE _____	97
5. SPÚŠŤANIE PÍLY _____	98
6. ZASTAVENIE MOTORA _____	101
7. POUŽITIE _____	101
8. ÚDRŽBA _____	105
9. USKLADNENIE _____	108
10. TECHNICKÉ ÚDAJE _____	109
11. ES VYHLÁSENIE O ZHODE _____	110
12. ZÁRUČNÝ LIST _____	111
13. RIEŠENIE PROBLÉMOV _____	112

1. VYSVETLIVKY A BEZPEČNOSTNÉ UPOZORNENIA (Obr.1)

1. Pred prácou s týmto prístrojom si prečítajte návod na použitie a údržbu.
2. Používajte ochrannú prilbu, okuliare a slúchadlá.
3. Druh stroja: **MOTOROVÁ PÍLA**
4. Zaručená hladina akustického výkonu
5. Číslo série
6. Značka zhody CE
7. Mimoriadnu pozornosť venujte spätnému vrhu. Môže byť veľmi nebezpečný.
8. Pozorne si prečítajte a dodržiavajte všetky upozornenia.
9. Táto motorová píla je určená výhradne pre zaškolených pracovníkov na orezávanie stromov.
10. Používajte vhodné ochranné prostriedky pre ramená, nohy a chodidlá.
11. Rok výroby
12. Vstrekovač nádrže
13. Brzda reťaze, aktivovaná (vľavo). Brzda reťaze, neaktivovaná (vpravo).

2. ČASTI MOTOROVEJ PÍLY (Obr. 2)

1. Ovládacia páka sytiča
2. Páčka plynu
3. Bezpečnostná poistka plynu
4. Skrutka nastavenia karburátora
5. Páka brzdy reťaze
6. Tlmič výfuku
7. Reťaz
8. Lišta
9. Kryt vzduchového filtra
10. Tlačidlo STOP
11. Uzáver palivovej nádrže
12. Rukoväť štartéru
13. Uzáver olejovej nádrže
14. Vstrekovač nádrže
15. Bočná skrutka napínača reťaze
16. Predná rukoväť
17. Zadná rukoväť
18. Kryt lišty

3. PRAVIDLÁ BEZPEČNOSTI

⚠ UPOZORNENIE: Pokiaľ je správne používaná je reťazová píla rýchlym pomocníkom a účinným nástrojom. Pokiaľ je používaná nesprávne alebo bez správnych pravidiel bezpečnosti, môže sa stať nebezpečným nástrojom. Aby bola vaša práca vždy príjemná a bezpečná, dodržujte vždy prísne bezpečnostné pravidlá, ktoré sú uvedené v tomto návode na použitie.

⚠ POZOR: Štartovací systém jednotky produkuje elektromagnetické pole veľmi nízkej intenzity. Toto pole môže rušiť činnosť niektorých pacemakerov. Na zníženie rizika vážnych alebo smrteľných poranení, by sa osoby s pacemakerom mali poradiť so svojim lekárom a výrobcom pacemakera ešte pred používaním tohto stroja.

Motorová píla na orezávanie stromov

Špeciálna motorová píla s nižšou hmotnosťou, určená na používanie vyškoleným pracovníkom na orezávanie a odstraňovanie horných častí stromov na koreni.

Vyškolený pracovník

Osoba, ktorá je schopná a pozná:

- špeciálne pravidlá viazané na používanie motorovej píly (na orezávanie stromov) vyrobenej podľa požiadaviek normy ISO 11681-2 a
- bezpečnostné opatrenia na predchádzanie nebezpečenstvám, vrátane používania odporúčaných individuálnych ochranných prostriedkov (IOP).

⚠ UPOZORNENIE! – Používanie stroja môžu obmedzovať vnútroštátne predpisy.

1. Motorovú pílu nepoužívajte skôr, ako ste boli poučení o jej špecifickom používaní. Začiatocníci by si mali pred prácou obsluhu stroja vyskúšať.
2. Motorová píla musí byť používaná len dospelými osobami, v dobrej fyzickej kondícii a so znalosťou pravidiel na použitie.

3. Nepoužívajte motorovú pílu, ak ste unavený alebo pod vplyvom alkoholu, drog alebo liekov.
4. Pri práci nepoužívajte voľne vľajúce šatky, náramky alebo iné veci, ktoré by mohli byť zachytené pílou alebo reťazou. Noste len upnutý pracovný odev.
5. Používajte ochranné protišmykové topánky, ochranné rukavice, okuliare, slúchadlá a prilbu.
6. Nikdy nedovoľte, aby okolostojaci zostávali vo vašom pracovnom priestore pri štartovaní alebo pri pílení pílou.
7. Nezačínajte pílenie, ak pracovný priestor nie je úplne vyčistený a vyprázdnený. Nepíľte v blízkosti elektrických káblov.
8. Vždy píľte v pevnom a bezpečnom postoji.
9. Motorovú pílu používajte iba v dobre vetraných priestoroch, nepoužívajte ju vo výbušnom, horľavom prostredí alebo v uzavretých priestoroch.
10. Nikdy sa nedotýkajte reťaze, alebo nerobte údržbu píly, pokiaľ motor beží.
11. Na vývod motora motorovej píly sa nesmie pripájať žiadne zariadenie, ak ho nedodá výrobca.
12. Všetky štítky a nálepky s výstražnou signalizáciou udržiavajte v dokonalom stave. V prípade poškodenia alebo opotrebovania ich treba včas vymeniť (Obr. 1).
13. Stroj nepoužívajte na iné účely ako sú uvedené v návode (pozrite ods. 104).
14. Stroj nenechávajte bez dozoru, ak je zapnutý jeho motor.
15. Denne kontrolujte motorovú pílu, aby ste sa ubezpečili sa, že je každé zariadenie, bezpečnostné alebo nie, funkčné.
16. Pri údržbe vždy dodržiavajte pokyny výrobcu.
17. Nepracujte s poškodenou, zle opravenou, nesprávne zmontovanou alebo ľubovoľne upravenou motorovou pílou. Neodstraňujte alebo nedeaktivujte bezpečnostné zariadenia. Používajte iba lišty s dĺžkou uvedenou v tabuľke.
18. Okrem bežnej údržby nikdy nerobte zásahy alebo opravy sami. Obráťte sa iba na špecializované a autorizované servisy.
19. Nikdy neštartujte motorovú pílu bez

- nasadeného krytu reťazí.
20. Pokiaľ reťazovú pílu už nemožno používať, zlikvidujte ju v súlade s predpismi na ochranu životného prostredia a nakladanie s odpadmi. Vyhľadajte vášho miestneho predajcu, ktorý zariadi správnu likvidáciu reťazovej píly.
 21. Požičiavajte pílu len takým používateľom, ktorí sú oboznámení s návodom na obsluhu pre užívanie motorovej píly. Dajte ďalším užívateľom návod k dispozícií, tak aby si mohli pred použitím píly, návod prečítať.
 22. V prípade potreby akéhokoľvek ďalšieho objasnenia alebo zásahu sa vždy sa obráťte na vášho.
 23. Tento návod starostlivo uschovajte a pred každým použitím píly ho konzultujte.
 24. Nezabudnite, že majiteľ alebo obsluhujúci pracovník nesú zodpovednosť za úrazy alebo riziká pre iné osoby, ako aj za ich majetok.

OCHRANNÝ ODEV

- ⚠** K väčšine úrazom pri práci s motorovou pilou dôjde, keď reťaz zasiahne pracovníka. **Pri práci s motorovou pilou si vždy oblečte homologizovaný bezpečnostný ochranný odev.** Použitím ochranného odevu sa neodstráni nebezpečenstvo úrazu, ale v prípade nehody zníži jeho dôsledky. Pri výbere vhodného odevu si nechajte poradiť svojim predajcom.

Odev musí byť vhodný k danej práci a pohodlný. Noste priliehavý odev odolný proti rozrezaniu. **Ideálny pracovný odev je bunda, pracovné nohavice a čizmy s ochranou proti rozrezaniu.** Nenoste odevy, šály, kravaty alebo privesky, ktoré by sa mohli zachytiť na dreve alebo v kroví. Ak máte dlhé vlasy, dajte ich do gumičky a zakryte ich (napr. šatkou alebo baretkou alebo prilbou, atď.).

Noste ochranné topánky alebo čizmy vybavené protišmykovou podrážkou a oceľovými špičkami.

V miestach, kde by vám mohlo niečo spadnúť na hlavu, **noste ochrannú prilbu.**

Používajte ochranné okuliare alebo štít!

Používajte chrániče proti hluku, napr.

slúchadlá alebo ušné tampóny. Používanie pomôcok na ochranu sluchu vyžaduje väčšiu pozornosť a opatrnosť, pretože pracovník horšie vníma zvukové výstražné signály (krik, zvukové výstrahy a pod.).

Používajte rukavice s ochranou proti rozrezaniu.

- ⚠ Pri práci na stromoch používajte rukavice a obuv vhodnú na vyšplhanie sa na stromy (tree climbing).**

4. MONTÁŽ LIŠTY A REŤAZE

POZOR - Pri montáži majte vždy navlečené rukavice. Používajte iba lištu a reťaz odporúčané výrobcom (str. 109).

- Pritiahnite páku poistky k prednej rukoväti (Obr. 3), aby ste sa presvedčili, či brzda reťaze nie je v činnosti.
- Odstráňte maticu (A) a odmontujte karter krytu reťaze (B, Obr. 4).
- Odstráňte plastové tesnenie vložené na skrutky lišty (C, Obr. 5).
- Západku napínača reťaze (D, Obr. 5) posuňte až na doraz a skrutku napínača reťaze úplne vyskrutkujte.
- Nasadte lištu (F, Obr. 5) na skrutky (N).
- Nasadte reťaz (H, Obr. 6) do samozarovnávacieho kotúča cievky (E) a na vodič lišty (M). Dávajte pozor na smer otáčania reťaze (Obr. 8).
- Vložte karter krytu reťaze do príslušného miesta a držte ho pritlačený o lištu, zaskrutkujte skrutku napínača reťaze (L, Obr. 7), aby sa čap (D, Obr. 5) vsunul do otvoru (G) lišty.
- Namontujte kryt reťaze a príslušné matice, bez toho, aby ste ich utiahli.
- Napnite reťaz pomocou skrutky napínača reťaze (L, Obr. 7).
- Úplne napnite reťaz upevňovacími skrutkami krytu reťaze, pričom držte nadvihnutú špičku lišty (Obr. 9). Uťahovací moment 1,5 kgm (15 Nm). Reťaz musí byť nastavená tak, aby

bola správne napnutá a aby sa ňou dalo voľne otáčať rukou (Obr. 10).

- Reťaz je správne napnutá, ak ju môžete vytiahnuť o niekoľko milimetrov z drážky hore (Obr. 10).

⚠ POZOR - Reťaz udržiavajte vždy správne napnutú. Príliš voľná reťaz zvyšuje riziko spätného nárazu a môže sa vyšmyknúť z drážky lišty; v takýchto situáciách hrozí úraz používateľa a poškodenie reťaze. Príliš voľná reťaz spôsobuje príliš skoré opotrebovanie samotnej reťaze, ale aj lišty a pastorka. Naopak, príliš napnutá reťaz spôsobuje preťaženie motora, ktorý by sa tým mohol poškodiť. **Správne napnutá reťaz poskytuje najlepšie charakteristiky rezu, ako aj bezpečnosť pri pílení a dlhú prevádzkovú životnosť samotnej reťaze.**

Životnosť reťaze závisí od správneho napnutia, ale aj od správneho mazania.

5. SPÚŠŤANIE PÍLY

PALIVO

⚠ POZOR: benzín je mimoriadne horľavé palivo. Pri manipulácii s benzínom alebo zmesou palív dávajte veľký pozor. V blízkosti paliva a motorovej píly nefajčte ani sa k nim nepribližujte otvoreným plameňom.

- Aby sa znížilo nebezpečenstvo požiaru a popálenia sa, s palivom zaobchádzajte opatrne. Je veľmi horľavé.
- Palivo premiešajte a naplňte ním nádobu vhodnú na uchovávanie paliva.
- Palivo miešajte vonku, mimo dosahu iskier alebo plameňov.
- Pred dopĺňaním paliva stroj položte na zem.
- Uzáver palivovej nádrže odskrutkujte pomaly, aby sa uvoľnil tlak a zabránilo sa úniku paliva.
- Po doplnení paliva pevne uzatvorte uzáver. Vibrácie by mohli spôsobiť jeho uvoľnenie a únik paliva.
- Palivo uniknuté z jednotky osušte. Presuňte stroj o približne 3 metre od miesta, kde ste dopĺňali palivo, až potom naštartujte motor.
- Nikdy a za žiadnych okolností sa nepokúšajte zapáliť uniknuté palivo.

- Počas manipulácie s palivom ani počas obsluhy motorovej píly nefajčte.
- Palivo skladujte na čerstvom, suchom a dobre vetranom mieste.
- Neskladujte palivo na miestach, kde je suché listie, slama, papier a pod.
- Jednotku a palivo uchovávajte na miestach, kde výpary paliva neprídu do kontaktu s iskrami alebo otvoreným plameňom, ohrievačmi vody a kotlami, elektrickými motormi alebo spínačmi, sporákmi a pod.
- Pokiaľ je motor v chode, neotvárajte uzáver palivovej nádrže.
- Palivo nepoužívajte na čistenie.
- Dávajte pozor, aby ste si palivom nezašpinili odev.



Tento stroj je poháňaný dvojtaktným motorom a vyžaduje prípravu zmesi benzínu a oleja pre 2-taktné motory. Pripravte zmes bezolovnatého benzínu a oleja pre dvojtaktné motory v čistej nádobe, ktorá je vhodná na uchovávanie benzínu.

ODPORUČANÉ PALIVO: TENTO MOTOR JE SCHVÁLENÝ NA NAPÁJANIE BEZOLOVNATÝM 89 OKTÁNOVÝM BENZÍNOM PRE MOTOROVÉ VOZIDLÁ ([R + M] / 2) ALEBO S VYŠŠÍM OKTÁNOVÝM ČÍSLOM.

Zmiešajte olej pre dvojtaktné motory s benzínom podľa pokynov na obale.

Odporúčame vám používať olej pre 2-taktné motory Oleo-Mac/Efco v pomere **2% (1:50)**, vyvinutý špeciálne pre všetky dvojtaktné motory chladené vzduchom.

Správne pomery zmesi olej/palivo uvedené v schéme sa vzťahujú na motorový olej Oleo-Mac/Efco **PROSINT 2** a **EUROSINT 2** alebo na rovnocenný kvalitný olej (**špecifikácie JASO FD alebo ISO L-EGD**).

BENZÍN	OLEJ	
		
	2% - 50:1	
ℓ	ℓ	(cm ³)
1	0,02	(20)
5	0,10	(100)
10	0,20	(200)
15	0,30	(300)
20	0,40	(400)
25	0,50	(500)

⚠ UPOZORNENIE: NEPOUŽÍVAJTE OLEJ PRE MOTOROVÉ VOZIDLÁ ANI PRE 2-TAKTNÉ LODNÉ MOTORY.

⚠ UPOZORNENIE:

- **Kupujte iba také množstvo paliva, ktoré spotrebujete; nekupujte viac, ako spotrebujete počas jedného alebo dvoch mesiacov;**
- **Benzín uchovávajte v hermeticky uzavretej nádrži, na čerstvom a suchom mieste.**

⚠ UPOZORNENIE - Pri príprave zmesi nikdy nepoužívajte palivo s obsahom etanolu vyšším ako 10 %; môže sa použiť gasohol (zmes benzínu a etanolu) s percentuálnym obsahom etanolu do 10 % alebo palivo E10.

POZNÁMKA - Pripravujte vždy iba také množstvo zmesi, ktoré potrebujete, nenechávajte palivo dlho v nádrži alebo v kanistri. Odporúča sa použitie stabilizačnej látky **Emak ADDITIX 2000** s kódom 001000972, ktorá umožňuje uskladniť palivovú zmes na dobu 12 mesiacov.

Benzín s obsahom alkylov

⚠ UPOZORNENIE - Benzín s obsahom alkylov nemá rovnakú hustotu ako normálny benzín. Preto motory nastavené na normálny benzín si môžu vyžadovať odlišné nastavenie skrutky H. Pri tomto postupe sa musíte obrátiť na autorizované servisné stredisko.

DOPLŇANIE PALIVA

Pred dopĺňaním zmesi bandaskou potraсте.

⚠ POZOR: dodržiavajte bezpečnostné predpisy o manipulácii s palivom. Pred dopĺňaním paliva vždy vypnite motor. Palivo nikdy nedopĺňajte, keď je stroj alebo motor v činnosti a kým sú horúce. Pred naštartovaním motora sa presuňte aspoň o 3 m od miesta, kde ste dopĺňali palivo. NEFAJČTE!

1. Očistite okolie uzáveru paliva, aby ste predišli

znečisteniu nádrže.

2. Uzáver palivovej nádrže uvoľnite pomaly.
3. Opatrne nalejte palivovú zmes do nádrže. Zabráňte rozliatiu.
4. Pred vrátením uzáveru na miesto očistite a skontrolujte tesnenie.
5. Uzáver palivovej nádrže naskrutkujte na miesto, utiahnite. Poutierajte prípadne rozliate palivo.

⚠ POZOR: skontrolujte, či nedochádza k úniku paliva a, ak k nim dochádza, pred používaním ich odstráňte. Podľa potreby zavolajte servisné stredisko predajcu.

DOPLNENIE OLEJA A MAZANIE REŤAZE

Mazanie reťaze je vykonávané automaticky olejovým čerpadlom, ktoré nevyžaduje údržbu. Olejové čerpadlo je nastavené tak, aby dodávalo dostatočné množstvo oleja, aj v podmienkach sťaženej práce. Prípadné odkvapkávanie oleja počas pílenia tenkých konárov je normálne.

- Pred každým dopĺňaním očistite okolie uzáveru (13, Obr. 2), aby sa nečistoty nedostali do nádrže.
- Počas práce kontrolujte množstvo oleja v nádrži.
- Po doplnení oleja vždy nechajte pílu 2 alebo 3 krát bežať na voľnobehu tak, aby ste obnovili správny prívod oleja.
- V prípade poruchy nezasahujte, obráťte sa na autorizovaného predajcu.

Správne mazanie reťaze v priebehu pílenia zníži opotrebovanie reťaze a lišty na minimum a zaručí ich dlhšiu životnosť. Vždy používajte olej dobrej kvality.

⚠ UPOZORNENIE - Používanie použitého oleja je zakázané!

Vždy používajte biologicky rozložiteľné mazivo (eco-lube Oleo-Mac/Efco) špecificky určené pre lišty a reťaze, rešpektujúc životné prostredie, zdravie osoby, ktorá pílu používa a životnosti častí motorová píly.

⚠ Pred spúšťaním motora sa ubezpečte, či reťaz nie je v kontakte s cudzím predmetom.

⚠ S motorom na voľnobehu sa reťaz nesmie točiť. V opačnom prípade kontaktujte Autorizovaného Servisného Strediska, aby vykonala kontrolu a odstránenie problému.

⚠ Pokiaľ motor beží, držte vždy prednú rukoväť pevne ľavou rukou a zadnú rukoväť pravou rukou (Obr. 11).

- Nedržte pílu ani s ňou nepíľte nad úroveň pliec; pri držaní motorovej píly vo vysokej polohe je ťažké kontrolovať a zadržať spätné nárazy.
- **Skontrolujte, či sú všetky časti vášho tela dostatočne ďaleko od reťaze a tlmiča výfuku.**
- **Tieto pokyny musia dodržiavať aj ľavíci. Udržiavajte správny pracovný postoj.**

⚠ Vystavenie sa vibráciám môže spôsobiť poranenia osôb, ktoré trpia problémami s obehom krvi alebo majú problémy nervového pôvodu. Ak spozorujete príznaky ako strpnutie, stratu citlivosti, zníženie normálnej sily alebo zmeny farby pokožky, obráťte sa na svojho lekára. Tieto príznaky sa zvyčajne prejavujú na prstoch, rukách a zápästiach.

Motor je zahľtený

- Odstráňte maticu (A) a odmontujte karter krytu reťaze (B, Obr. 4).
- Vypáňte koncovku sviečky.
- Sviečku odskrutkujte a osušte.
- Plynovú páčku úplne stlačte.
- Potiahnite štartovacie lanko niekoľkokrát, aby sa vyčistila spaľovacia komora.
- Upevnite sviečku späť a zapojte koncovku sviečky, zatlačte koncovku **pevne** – zmontujte ostatné časti.
- Páčku sýtiča nastavte do OTVORENEJ polohy – aj keď je motor studený.
- Teraz naštartujte motor.

⚠ POZOR – Motorovú pílu nikdy neštartujte bez namontovanej lišty, bez reťaze a bez ochranného krytu spojky (brzda reťaze) – spojka by sa mohla **uvolniť** a spôsobiť **poranenia** osôb.

ŠTARTOVANIE MOTORA

Pri štartovaní motorovej píly treba zaradiť brzdu reťaze. Brzdu reťaze aktivujte potlačením páčky brzdy reťaze / predného chrániča ruky (smerom k lište) do polohy zaradenej brzdy reťaze (obr. 12). Stlačením klobúčiku pumpičky (14, Obr. 2). Páčku sýtiča (D, Obr. 13) presuňte do polohy "CLOSE". Pílu položte do stabilnej polohy na zem. Skontrolujte či sa môže reťaz voľne točiť a nenaráža na cudzie predmety. Pred naštartovaním motora sa uistite, že motorová píla nie je v kontakte so žiadnym predmetom. Nikdy sa nesnažte naštartovať motorovú pílu, keď je lišta v záreze. Pravou rukou uchopne rukoväť (Obr. 14). Niekoľkokrát zatiahnite za šnúru štartéru až motor naskočí. Páčku sýtiča (D, Obr. 13) zatlačte do pôvodnej polohy "OPEN". Pokračujte v štartovaní zatiahnutím za šnúru štartéru. Ako náhle motor naskočí, vypnite brzdu reťaze a **počkajte niekoľko sekúnd. Potom stlačte plynovú páčku (2, Obr. 2), čím odblokujete štartovacie nastavenie karburátoru. **Brzdu uvoľnite (Obr. 3).****

⚠ UPOZORNENIE - **Pokiaľ štartujete teplý motor, nepoužívajte na spustenie sýtič.**

⚠ UPOZORNENIE - **Štartovacie nastavenie karburátora používajte len vo fáze štartovania motora.**

ZÁBEH MOTORA

Motor dosiahne svojho maximálneho výkonu po 5-8 hodinách práce.

V dobe zábehu nenechávajte motor bežať na voľnobeh pri maximálnych otáčkach, aby sa príliš nezatažoval.

⚠ POZOR! - V dobe zábehu nemeňte karburáciu s cieľom zvýšiť výkon; motor by sa mohol poškodiť.

POZN: je normálne, že nový motor počas prvého použitia dymí.

ZÁBEH REŤAZE

Napínanie reťaze sa musí vždy robiť pri studenej reťazi. Niekoľkokrát pretočte reťaz rukou a namažte ju olejom. Na niekoľko minút spustíte motor na miernu rýchlosť a skontrolujete správnosť fungovania olejového čerpadla. Zastavte motor a nastavte napnutie reťaze. Spustíte motor a urobte niekoľko rezov do kmeňa. Opäť motor zastavte a skontrolujete napätie reťaze. Opakujte tak dlho, pokiaľ reťaz nie je dostatočne napnutá. Reťazou sa nedotýkajte terénu.

⚠ UPOZORNENIE - Nikdy sa nedotýkajte reťaze, pokiaľ motor beží. Reťazou sa nedotýkajte terénu.

6. ZASTAVENIE MOTORA

Uvoľnite plynovú páčku (2, Obr. 2) a nastavte motor na voľnobeh. Vypnite motor, stlačením tlačidlo STOP (10).

⚠ Motorová pílu na zem, ak sa reťaz ešte točí.

7. POUŽITIE

BRZDA REŤAZE

Brzda reťaze je veľmi dôležité bezpečnostné zariadenie reťazovej píly. Chráni užívateľa pred prípadnými nebezpečnými spätnými vrhmi, ku ktorým môže behom práce dôjsť. Zapnutie brzdy reťaze má za následok okamžité zablokovanie reťaze a robí sa stlačením páky (ručné zapnutie), alebo automatickou zotrvačnosťou, ako náhle sa páka posunie vpred (Obr. 15) v prípade náhleho spätného vrhu (zotrvačné zapnutie). Brzda reťaze sa uvoľní za páku smerom k pracovníkovi (Obr. 3).

KONTROLA FUNKČNOSTI BRZDY

Pred každým začatím práce skontrolujte, v priebehu kontroly prístroja, funkčnosť brzdy nasledovným postupom:

1. Spustíte motor a držte rukoväť pevne obidvom rukami.
2. Stlačte spínač na uvedenie reťaze do pohybu, chrbtom ľavej ruky zatlačte brzdoú páku smerom dopredu (Obr. 11).
3. Ak brzda funguje, reťaz sa okamžite zastaví; uvoľnite spínač.
4. Vyradte brzdú (Obr. 3).

ÚDRŽBA BRZDY: mechanizmus brzdy reťaze udržiavajte vždy čistý a kĺb páky namazaný. Kontrolujte opotrebovanie pásu brzdy. Najmenšia hrúbka pásu je **0,30 mm**.

PRÁCA S MOTOROVÝMI PÍLAMI NA OREZÁVANIE STROMOV POMOCOU LANA A ZÁVESNÉHO POPRUHU S OPASKOM

Táto kapitola popisuje pracovné postupy, ktoré znižujú riziko poranenia motorovou pílu pri práci vo výške s pomocou lana a závesného popruhu s opaskom. Aj keď môže poslúžiť ako základný popis pri práci, alebo ako pracovná príručka, v žiadnom prípade nenahradzuje formálne zaškolenie. Rady uvedené v tejto prílohe sú iba príkladom správneho postupu. Je vždy nevyhnutné dodržiavať zákony a platné ochranné bezpečnostné predpisy.

Všeobecné predpisy pri práci vo výške

Je vhodné, aby pracovníci pracujúci s motorovou pílu vo výške za pomoci lana a závesného popruhu nikdy nepracovali sami. Je vhodné, aby im na zemi pomáhal iný pracovník, ktorý bol zaškolený o vhodných postupoch v prípade nebezpečenstva.

Je vhodné, aby boli pracovníci obsluhujúci motorovú pílu na orezávanie stromov vhodne zaškolení na túto prácu a aby boli zaškolení pre bezpečný výstup na strom a pre pracovné polohy, ako aj aby boli správne vybavení závesným popruhom, lanom, opaskom s očkami,

remeňom, karabínkami a inými prostriedkami, aby mali pri práci s motorovou pilou stabilnú a bezpečnú polohu.

Príprava pred používaním motorovej pily na strome

Je vhodné pílu skontrolovať, doplniť palivo, naštartovať a zahriať na zemi a až potom ju vypnutú podať pracovníkovi na strome.

Je vhodné upevniť motorovú pílu remeňom a karabínkou k opasku a popruhu pracovníka (Obr. 16).

- upevníte remeň pomocou otvoru na zadnej časti motorovej pily (A, Obr. 21);
- použijete vhodné karabínky na nepriame (pomocou remeňa) a priame zavesenie (v mieste pripojenia cez otvor v pile) motorovej pily k popruhu a opasku pracovníka;
- skontrolujete, či je motorová píla pri odovzdaní pracovníkovi zavesená bezpečne;
- skontrolujete, či je motorová píla upevnená k popruhu a opasku pracovníka ešte pred odpojením z prostriedku, ktorým bola podaná pracovníkovi na strome.

Možnosť upevnenia motorovej pily priamo na popruh a opasok znižuje riziko poškodenia zariadení počas pohybov okolo stromu. Keď je motorová píla priamo upevnená k popruhu, odpojte jej napájanie.

Je vhodné upevniť motorovú pílu v odporúčaných miestach na popruhu a opasku. Tieto sa nachádzajú v strede (vpredu alebo vzadu) alebo po bokoch. Keď je to možné, pripojte motorovú pílu v strede vzadu, aby neprekážala výstupovým lanám pri vychádzaní na strom a aby hmotnosť pily zaťažovala pracovníka v strede, v dolnej časti jeho chrbtice (Obr. 17).

Počas premiestňovania motorovej pily z jedného miesta upevnenia na iné je vhodné, aby sa pracovníci ubezpečili, či je správne upevnená v novej polohe ešte pred jej odpojením z pôvodného miesta upevnenia.

Používanie motorovej pily na strome

Analýza nehôd pri orezávaní stromov s týmito motorovými pilami ukázala, že hlavná príčina poranení je nevhodné používanie pily jednou

rukou. Vo väčšine nehôd pracovníci nedodržiali správnu bezpečnú pracovnú polohu, ktorá by im umožnila uchopenie pily oboma rukami. Toto je príčinou zvýšeného rizika poranení, ktoré je následkom:

- motorová píla nebola pevne držaná a došlo ku spätnému vrhu,
- strata kontroly nad motorovou pilou zvýšila pravdepodobnosť kontaktu s lanami popruhov a s telom pracovníka (hlavne ľavej ruky a ramena), a
- strata kontroly spôsobená nesprávnou polohou pri práci, ktorá bola príčinou kontaktu s pilou (nechcený pohyb počas práce s pilou).

Bezpečná pracovná poloha pri práci s dvoma rukami

Aby bolo umožnené pracovníkovi držať motorovú pílu oboma rukami, je nutné dodržiavať všeobecné pravidlo, aby pracovník našiel bezpečnú pracovnú polohu pri práci s pilou:

- na úrovni bedier pri rezaní horizontálnych častí a
- na úrovni stredu trupu pri rezaní zvislých častí.

Keď pracovník pracuje v blízkosti vertikálnych konárov, ktoré nie sú veľmi silné v pracovnom mieste, môže byť nevyhnutné nájsť vhodnú oporu, aby sa udržala bezpečná pracovná poloha. Napriek tomu, vo chvíli vzdialenia sa pracovníka od hlavného konára, je nutné, aby pracovník zrušil alebo neutralizoval rastúce bočné napätie, napríklad zmenou smeru hlavného lana prostredníctvom zmeny miesta doplnkového upevnenia alebo použitím nastaviteľného remeňa priamo na popruh a opasku v doplnkovom mieste upevnenia (Obr. 18).

Dosiahnutie pevného pracovného postoja sa môže uľahčiť využitím vytvorenej slučky z remeňa, do ktorej možno vsunúť nohu (Obr. 19).

Naštartovanie motorovej pily na strome

Počas štartovania motorovej pily na strome by pracovník mal:

- aktivovať brzdu reťaze pred naštartovaním,

b) udržiavať motorovú pílu pred naštartovaním na ľavej alebo na pravej strane tela,

- 1) na ľavej strane udržiavať pílu ľavou rukou položenou na prednej rukoväti, držiac pílu vzdialenú od tela, kým bude ťahať štartovacie lanko pravou rukou alebo
- 2) na pravej strane udržiavať pílu pravou rukou na jednej z dvoch rukovätí držiac pílu vzdialenú od tela, kým bude ťahať štartovacie lanko ľavou rukou.

Je vhodné vždy aktivovať brzdu reťaze predtým, ako necháte pílu v chode zavesenú na remeni.

Je vhodné, aby pracovníci pred kritickými rezmi vždy skontrolovali, či je v píle dostatok paliva.

Používanie motorovej píly jednou rukou

Nie je vhodné, aby pracovníci ovládali motorovú pílu na orezávanie stromov jednou rukou, pretože sa nachádzajú v nestabilnej pracovnej polohe alebo keď ju používajú namiesto ručnej píly pri rezaní konárov s malým priemerom na koncoch korún.

Ovládanie motorovej píly jednou rukou je vhodné iba keď:

- pracovníci nemôžu udržiavať pracovnú polohu, ktorá by im umožnila používanie oboch rúk,
- musia udržiavať svoju pracovnú polohu jednou rukou,
- motorová píla sa používa kolmo na telo pracovníka a vo vhodnej vzdialenosti od jeho tela (Obr. 20).

Je vhodné, aby pracovníci:

- nerezali nikdy tak, že oblasť spätného vrhu bude na konci lišty píly,
- "nerezali a pridržovali" odrezané časti,
- sa nesnažili zachytiť odrezané časti, aby nespadli.

Uvoľnenie píly zablokovej v reze

Ak by sa motorová píla počas pílenia zasekla v dreve, je vhodné, aby pracovníci:

- motorovú pílu zastavili a upevnili ju bezpečným spôsobom na konári, ktorý ide od kmeňa k rezu alebo na samostatné lano, nie na tom, ktorým je upevnená píla;
- potiahli pílu zo strany zárezu, podľa potreby s nadvihnutím konára;

- ak je to potrebné, použili ručnú pílu alebo druhú motorovú pílu na uvoľnenie zaseknutej píly, pričom treba urobiť zárez aspoň 30 cm od zaseknutej píly.

Pri použití ručnej píly alebo druhej motorovej píly na uvoľnenie zaseknutej motorovej píly, je vhodné urobiť zárezy smerom ku koncu konára (teda medzi zaseknutou motorovou pílou a koncom konára a nie medzi kmeňom a zaseknutou motorovou pílou), aby sa zabránilo tomu, že odrezaný konár pílu stiahne, čo by ešte zhoršilo situáciu.

ZAKÁZANÉ POUŽITIE

⚠ UPOZORNENIE - Vždy dodržujte bezpečnostné predpisy. Táto motorová píla bola navrhnutá a vyrobená na orezávanie a údržbu stromov a krikov. Pílenie iných materiálov je zakázané. Vibrácie aj spätný vrh sú pri každom materiály iné a nebolo by tak dodržané bezpečnostné požiadavky. Nepoužívajte reťazovú pílu ako páku pre dvíhanie, posúvanie alebo delenie predmetov. Neupínajte ju do stabilných stojanov. Je zakázané pripájať nástroje alebo iné zariadenia na vývod motoru, ktoré niesu špecifikované výrobcom.

⚠ POZOR - Nepoužívajte motorovú pílu na orezávanie, delenie a zrezávanie stromov.

PRACOVNÍ NORMY

ODVETVOVANIE

- a) Pri odvetvovaní stromu vždy postupujte od väčšieho priemeru smerom ku špičke.
- b) Pred zapnutím píly si nájdite vždy čo najstabilnejší a najbezpečnejší postoj. Ak je nutné udržiajte rovnováhu zaklenutím na kmeň stromu.
- c) Pílu držte opretú o kmeň stromu, aby ste sa zbytočne neunavovali, a otáčajte ju na pravú alebo ľavú stranu podľa polohy vetvy, ktorú chcete odpíliť (Obr. 22).
- d) Pri pílení napružených vetvy si nájdite bezpečnú polohu k ochrane pred prípadným švihnutím vetvy. V takom prípade vždy pílte z opačnej strany ohybu.

e) Pri orezávaní hrubých konárov využite prítomnosť pomocného háku.

⚠ POZOR - Nikdy nepíľte horným okrajom špičky lišty, hlavne nie pri odvetvovaní, pretože hrozí nebezpečenstvo spätného vrhu.

OCHRANNÉ OPATRENIA PRE PRACOVNÝ PRIESTOR

- Nepracujte v blízkosti elektrických vedení.
- Pracujte iba pri dostatočnej viditeľnosti a svetle, aby ste jasne videli.
- Pred položením motorová píla na zem ho zastavte.
- Mimoriadny pozor dávajte pri nosení osobných ochranných prostriedkov, pretože tieto pomôcky môžu ovplyvniť počúvanie výstražných znamení (zvolania, signály, upozornenia a pod.)
- Mimoriadny pozor dávajte pri práci na svahoch alebo nerovnom teréne.
- Nikdy nerežte vo výške nad úroveň svojich ramien; pri práci vo výške nad ramenami sa motorová píla ťažko ovláda a nedá sa zabrániť pôsobeniu bočnej sily (spätný náraz).
- **Nepracujte s pilou, ak stojíte na rebríku, je to veľmi nebezpečné.**
- Ak reťaz zasiahne nejaký cudzí predmet, motorovú pílu zastavte. Motorovú pílu skontrolujte a podľa potreby dajte opraviť poškodené časti.
- Dávajte pozor, aby reťaz nebola špinavá a od piesku. Aj malé množstvo nečistôt spôsobí veľmi rýchle otupenie reťaze píly a zvyšuje možnosť spätného nárazu.
- Rukoväte udržiavajte vždy suché a čisté.
- Ak píľte kmeň alebo konár, ktorý je napnutý, dávajte pozor, aby vás neprekvapilo náhle uvoľnenie napätia dreva.
- Buďte maximálne opatrní pri pílení malých vetiev alebo kríkov, ktoré môžu zablokovať reťaz alebo môžu byť vrhnuté smerom k vám a spôsobiť stratu vašej rovnováhy.

OCHRANNÉ OPATRENIA PRI POUŽÍVANÍ STROJA

1. Špeciálny tvar rukoväti tohto stroja vyžaduje mimoriadnu pozornosť pri nebezpečenstve spätného vrhu.
 2. Mimoriadnu pozornosť venujte nečakanému uvoľneniu stroja po ukončení rezu, pretože stroj je následkom špeciálnych rukoväti v uvedených prípadoch ťažko ovládateľný.
 3. Dávajte pozor na vysunutie reťaze. Reťaz sa môže, namiesto rezania konára, prešmyknúť smerom vpred a pracovník by mohol stratiť kontrolu nad strojom.
 4. U pracovníkov, ktorí vykonávajú práce na stromoch, je nevyhnutné zaškolenie o správnych pracovných postupoch, aby pracovali bezpečne. Týka sa to hlavne používania prilby, opasku, lana a karabínky, okrem používania bežných ochranných prostriedkov a postupov pri výstupe na strom.
 5. Normy **ISO 11681-2** umožňujú, že v rukách dobre zaškoleného pracovníka (odborníka), môže byť táto motorová píla ovládaná iba jednou rukou, pričom treba vždy dodržiavať bezpečný pracovný postup a **používať ju výhradne na orezávanie stromov. Pri všetkých ostatných využitíach je nevyhnutné používať obe ruky.**
- POZOR! - DÔRAZNE ODPORÚČAME NEPOUŽÍVAŤ TÚTO MOTOROVÚ PÍLU, AK JU DRŽÍTE IBA JEDNOU RUKOU.**
- Používanie motorovej píly pri držaní iba jednou rukou je mimoriadne nebezpečné, pretože horeuvedené nebezpečenstvá (1-4) sú tým značne zvýšené.**
6. Pri dopĺňaní paliva stroj odpojte z opasku.

8. ÚDRŽBA

⚠ UPOZORNENIE - Pri robení údržby noste ochranné rukavice. Nerobte údržbu, pokiaľ je motor horúci.

BRÚSENIE REŤAZE

Delenie reťaze je 1/4"x050" alebo 3/8"x.050". Pri brúsení používajte ochranné rukavice a guľatý pilník o priemere 4 mm (5/32).

⚠ UPOZORNENIE - Nemontujte reťaz 1/4" na ozubené koliesko 3/8" alebo naopak.

Reťaz vždy brúste z vnútornej strany ostria smerom von s ohľadom na hodnoty uvedené na obrázku 23.

Rezné články reťaze musia mať po nabrúsení rovnakú šírku a dĺžku.

⚠ UPOZORNENIE - Reťaz je nutné nabrúsiť vždy, keď zistíte, že piliny sú tak nepatrné ako pri normálnom pílení.

Pri každom 3-4 pílení je nutné skontrolovať a prípadne obrúsiť obmedzovač hĺbky plochým pilníkom a špeciálnym pilníkom, ktorý sa dodáva ako voliteľné vybavenie, potom zaguľatť predný uhol (Obr. 24).

⚠ UPOZORNENIE - Správna výška obmedzovača hĺbky je rovnako dôležitá ako správne nabrúsenie reťazi.

LIŠTA

Lištu s cievkou v špičke je nutné namazať mazivom pomocou mazacej striekačky.

Lištu pravidelne obracajte po 8 hodinách prevádzky aby sa opotrebovala rovnako.

Drážku lišty a otvor mazania udržiavajte v čistote pomocou škrabky, ktorú si môžete objednať.

Kontrolujte, či sú vodička lišty rovnobežné, a ak je nutné, odstráňte bočné hrany plochým pilníkom.

⚠ UPOZORNENIE - Nikdy nenasadzujte novú reťaz na opotrebované ozubenie.

VZDUCHOVÝ FILTER - Otočte gombíkom (A, Obr. 25) a denne kontrolujte vzduchový filter (B). Otvorte filter (B) pomocou dvoch jazýčkov (C). Očistite odmasťovačom Emak s kódom 001101009A, umyte vodou a osušte prúdom stlačeného vzduchu z väčšej vzdialenosti z vnútra smerom von. Alternatívnym spôsobom čistenia je umytie vodou so saponátom. Filter vymeňte, ak je veľmi upchatý alebo poškodený.

⚠ UPOZORNENIE! - Pri opätovnom nasadzovaní filtra (B) ho dobre zatlačte.

PALIVOVÝ FILTER - Pravidelne kontrolujte stav palivového filtra. Ak je príliš znečistený, vymeňte ho (Obr. 26).

OLEJOVÉ ČERPADLO (automaticky) - Výkon bol nastavený už vo výrobe. Olej preteká len pri pohybe reťaze.

⚠ POZOR - Nikdy nepoužívajte opotrebovaný olej.

ŠTARTOVACIA JEDNOTKA - Chladiace otvory krytu štartovacej jednotky udržiavajte voľné a čisté pomocou štetca alebo stlačeného vzduchu.

MOTOR - Rebrovanie valca pravidelne čistite štetcom alebo stlačeným vzduchom. Nahromadenie nečistôt na valci môže spôsobiť prehriatie, ktoré škodí chodu motora.

SVIEČKA - Odporúčame pravidelné čistenie sviečky a kontrolu vzdialenosti elektród (Obr. 27). Používajte sviečku NGK CMR7A alebo inej značky rovnakého tepelného stupňa.

BRZDA REŤAZE - V prípade, že brzda reťaze nefunguje správne, odmontujte kryt reťaze a dôkladne vyčistite časti brzd. Ak je pás brzd opotrebovaný a/alebo zdeformovaný, vymeňte ho.

LIŠTA - Otáčajte lištou a skontrolujte, či v mazacích otvoroch nie sú nečistoty. Na čistenie nepoužívajte palivo (zmes).

KARBURÁTOR

Pred nastavením karburátora očistite uzáver štartovacieho zariadenia, vzduchový filter (Obr. 25) a zahrejte motor.

Skrutka voľnobehu T (Obr. 28) musí byť nastavená tak, aby sa zaistila bezpečná hranica medzi voľnobehom motora a režimom zopnutia spojky.

Tento motor je navrhnutý a skonštruovaný v súlade s ustanoveniami smernice 97/68/ES, 2002/88/ES a 2004/26/ES.

⚠ UPOZORNENIE - Na chod motora môže mať vplyv počasie a nadmorská výška. Pri pílení alebo pri nastavovaní karburátora nesmú v blízkosti píly stáť ďalšie osoby.

TLMIČ VÝFUKU

⚠ POZOR – Tento výfuk je vybavený katalyzátorom, ktorý je nevyhnutný, aby motor spĺňal požiadavky noriem na množstvo emisií. Na katalyzátore nikdy nevykonávajúce žiadne zmeny, ani ho neodstraňujte: takýmto postupom porušíte zákon.

⚠ POZOR – Tlmiče výfuku vybavené katalyzátorom sa pri používaní veľmi zohrejú a ostanú horúce aj dlho po zastavení motora. K javu dôjde, aj keď motor beží na voľnobeh. Dotyk katalyzátora môže spôsobiť popáleniny kože. Nezapomnite na nebezpečenstvo požiaru!

⚠ DÁVAJTE POZOR – Ak je výfuk poškodený, musíte ho dať vymeniť. Ak sa výfuk často upcháva, môže to byť znakom obmedzenia účinnosti katalyzátora.

⚠ POZOR – Nepoužívajte reťazovú pílu, ak je jej výfuk poškodený, ak chýba, alebo ak na ňom boli urobené zmeny. Používanie výfuku, ktorý nie je pravidelne kontrolovaný, zvyšuje riziko požiaru a poškodenia sluchu.

MIMORIADNA ÚDRŽBA

Po ukončení sezóny, po intenzívnom používaní alebo vždy po dvoch rokoch bežného používania zabezpečte generálnu kontrolu, ktorú musí vykonať špecializovaný technik autorizovaného strediska.

⚠ POZOR! - Všetky operácie údržby, ktoré nie sú uvedené v tomto návode, musia byť vykonané v autorizovanom servisnom stredisku. Aby bola zaručená nepretržitá a správna činnosť motorová píla, nezabudnite, že pri prípadnej výmene jeho dielov sa musia použiť výhradne **ORIGINÁLNE NÁHRADNÉ DIELY**.

⚠ Prípadné nepovolené modifikácie / alebo použitie neoriginálnych častí príslušenstva, môže spôsobiť vážne alebo aj smrteľné poranenia obsluhujúceho pracovníka alebo tretích osôb.

PREPRAVA

Prenášajte pílu len so zastaveným motorom, s lištou smerujúcou dozadu a zakrytou krytom (Obr. 29).

⚠ POZOR – Pri preprave stroja na/vo vozidle sa uistite o jej správnom a silnom upevnení remenicami. Stroj treba prepravovať vo vodorovnej polohe, pričom sa uistite o dodržaní pravidiel pre prepravu takých strojov.

TABUĽKA ÚDRŽBY

Prosím, nezabudnite, že nasledujúce intervaly údržby sa vzťahujú iba na normálne pracovné podmienky. Ak je vaša každodenná práca namáhavejšia vzhľadom na bežné podmienky, treba intervaly údržby primerane skrátiť.

		Pred každým použitím	Po každom prerušení práce kvôli doplneniu paliva	Týždenne	Pri poškodení alebo pokazení
Celý stroj	Skontrolovať: úniky, praskliny a opotrebovanie	X	X		
Kontroly: vypínač, štartér, plynová páčka a brzdiaca páčka	Overiť funkčnosť	X	X		
Brzda reťaze	Overiť funkčnosť	X	X		
	Dať skontrolovať v autorizovanom servisnom stredisku				X
Palivová nádrž a nádržka na olej	Skontrolovať: úniky, pukliny a opotrebovanie	X	X		
Palivový filter	Skontrolovať a vyčistiť			X	
	Vymeniť filtračný prvok				X
Mazanie reťaze	Skontrolovať výkonnosť	X	X		
Reťaz	Skontrolovať: poškodenie, ostrosť a opotrebovanie	X	X		
	Skontrolovať napnutie	X	X		
	Nabrúsenie: skontrolovať hĺbku rezu				X
Lišta	Skontrolovať: poškodenie a opotrebovanie	X	X		
	Vyčistiť drážky a prívod oleja	X			
	Otočiť, namazať kotúč a rozotrieť			X	
	Vymeniť				X
Ozubenie	Skontrolovať: poškodenie a opotrebovanie			X	
	Vymeniť				X
Spojka	Skontrolovať: poškodenie a opotrebovanie			X	
	Vymeniť				X
Zastavenie reťaze	Skontrolovať: poškodenie a opotrebovanie	X	X		
	Vymeniť				X
Všetky prístupné skrutky a matice (okrem skrutiek karburátora)	Skontrolovať a utiahnuť			X	
Vzduchový filter	Vyčistiť	X			
	Vymeniť				X
Krídeltka valca a otvory rebrovania krytu štartovacej jednotky	Vyčistiť			X	
Štartovacie lanko	Skontrolovať: poškodenie a opotrebovanie			X	
	Vymeniť				X
Karburátor	Skontrolovať minimálne otáčky (pri minimálnych otáčkach sa reťaz nesmie otáčať)	X	X		
Sviečka	Skontrolovať vzdialenosť elektród			X	
	Vymeniť				X
Antivibračný systém	Skontrolovať: poškodenie a opotrebovanie			X	

9. USKLADNENIE

Ak ostane stroj bez používania dlhú dobu:

- Vyprázdňte a vyčistite palivovú a olejovú nádrž, pričom to urobte na dobre vetranom mieste.
- Palivo a olej zlikvidujte podľa platných predpisov na ochranu životného prostredia.
- Pri vyprázdňovaní karburátora zapnite motor a počkajte, kým sa nezastaví (ak by ste zmes nechali v karburátore, mohli by sa poškodiť membrány).
- Odmontujte, vyčistite a ochranným olejom nastriekajte reťaz a lištu.
- Pozorne očistite chladiace otvory krytu štartovacej jednotky, vzduchový filter (Obr. 25) a krídelká valca.
- Stroj uskladnite na suchom mieste, podľa možnosti nie priamo na podlahe, ďaleko od zdrojov tepla a s prázdnyimi nádržami.
- Postup pri uvedení do prevádzky po zimnom uskladení je rovnaký ako pri bežnom spustení stroja do prevádzky (str. 98).

OCHRANA ŽIVOTNÉHO PROSTREDIA

Ochrana životného prostredia je významným a primárnym aspektom pri používaní strojového zariadenia a je na prospech spolužitia osôb a ochranu prostredia, v ktorom žijeme.

- Snažte sa nerušiť okolie.
- Dôsledne dodržiavajte miestne predpisy o likvidácii obalov, oleja, benzínu, akumulátorov, filtrov, opotrebovaných dielov a všetkých dielov, ktoré by mohli poškodiť životné prostredie. Takéto odpady sa nesmú odhadzovať do zberných nádob komunálneho odpadu, ale musia sa separovať a odovzdať v zberných strediskách na recykláciu odpadu.

Vyradenie z činnosti a likvidácia


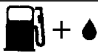


Po vyradení strojového zariadenia ho nevyhadzujte voľne v prostredí, ale odovzdajte ho v zbernom stredisku.

Veľká časť materiálov použitých na konštrukciu strojového zariadenia sa dá recyklovať. Všetky

kovy (oceľ, hliník, mosadz) možno odovzdať v zbernom stredisku kovových odpadov. Informácie dostanete na správe zberných surovín vo vašej oblasti. Likvidáciu odpadov zo strojového zariadenia treba vykonať v súlade s platnými predpismi na ochranu životného prostredia, aby sa predišlo kontaminácii pozemkov, vzduchu a vody.

V každom prípade bude treba dodržať platné predpisy.

10. TECHNICKÉ ÚDAJE

	GST 250 - MTT 2500
Objem valca	25.4 cm ³
Motor	Dvojtaktový Emak
Výkon	0.95 kW
Minimálne otáčky	3.200 min ⁻¹ *
Maximálne otáčky	13.500±1.000 min ⁻¹ *
Vstrekovač paliva	Áno
Uľahčené štartovanie	 Áno
Bočná skrutka napínača reťaze	Áno
Počet zubov ozubenia	8 (1/4") - 6 (3/8")
Hmotnosť bez lišty a reťaze	2.7 kg
Objem palivovej nádrže	 +  220 (0.22) cm ³ (ℓ)
Objem olejovej nádrčky reťaze	 185 (0.185) cm ³ (ℓ)
Rýchlosť reťaze pri 133% maximálnej výkonnej rýchlosti motora	20.3 m/s (1/4") - 22.9 m/s (3/8")
* Otáčky naprázdno s lištou a reťazou	

Odporúčané kombinácie lišt a reťazí	GST 250 - MTT 2500		
Rozchod zubov a hrúbka reťaze	1/4" x.050"	1/4" x.050" CARVING	3/8" x .050"
Dĺžka lišty	10" (25 cm)	10" (25 cm)	10" (25 cm)
Druh lišty	100 SDAA 041	50030352 (GST 250) 50030353 (MTT 2500)	100 SDEA 041
Druh reťaze	25AP058E	25AP060E	91PX040E
Užitočná rezná dĺžka	255 mm	270 mm	255 mm



POZOR!!!

Riziko spätného nárazu je vyššie v prípade nesprávnej kombinácie lišta/reťaz! Používajte výhradne odporúčané kombinácie lišta/reťaz a pri ostrení/brúsení dodržiavajte pokyny.

Hladina akustického tlaku	dB (A)	L_{pa av} EN 60745-2-13 EN 22868	97.7	*
Tolerancia	dB (A)		3.0	
Nameraná hladina akustického výkonu	dB (A)	2000/14/EC EN 22868 EN ISO 3744	107.9	
Tolerancia	dB (A)		3.0	
Zaručená hladina akustického výkonu	dB (A)	L_{WA} 2000/14/EC EN 22868 EN ISO 3744	111.0	
Úroveň vibrácií (1/4")	m/s²	EN 60745-2-13 EN 22867 EN 12096	4.3 (sx) 5.2 (dx)	*
Úroveň vibrácií (3/8")	m/s²	EN 60745-2-13 EN 22867 EN 12096	4.4 (sx) 5.3 (dx)	*
Tolerancia (1/4") - (3/8")	m/s²	EN 12096	1.7	
* Priemerné štatistické hodnoty (1/3 voľnobeh, 1/3 na plný výkon v reze, 1/3 maximálna rýchlosť bez záťaže).				

11. ES VYHLÁSENIE O ZHODE

Dolupodpísaný, **EMAK spa via Fermi, 4 - 42011 Bagnolo in Piano (RE) ITALY**

Vyhlasuje na svoju výhradnú zodpovednosť, že stroj:

1. Typ:	reťazová píla
2. Ochranná značka: / Typ:	OLEO-MAC GST 250 / EFCO MTT 2500
3. Identifikácia série:	883 XXX 0001 - 883 XXX 9999 (1/4") 868 XXX 0001 - 868 XXX 9999 (3/8")
Spíňa požiadavky stanovené smernicou	2006/42/EC - 2014/30/EU - 2000/14/EC - 97/68/EC - 2004/26/EC
Spíňa požiadavky nasledujúcich harmonizovaných noriem:	EN ISO 11681-2 - EN ISO 11681-2/AM 1 - EN 55012
je zhodný s modelom ktorý získal certifikáciu CE č.	M.0303.16.5925 (GST 250) - M.0303.16.5926 (MTT 2500)
vystavený:	ICE v. Garibaldi, 20 - 40011 Anzola Emilia (BO) - Italy n° 0303
Bol dodržaný použitý postup posudzovania zhody	Annex V - 2000/14/EC
Nameraná hladina akustického výkonu:	107.9 dB(A)
Zaručovaná hladina akustického výkonu:	111.0 dB(A)
Miesto výroby:	Bagnolo in piano (RE) Italy - via Fermi, 4
Dátum:	20/04/2016
Technická dokumentácia je uložená v:	Administratívnom sídle. - Technická správa




Emak^{s.p.a.}
 Fausto Bellamico - President

12. ZÁRUČNÝ LIST

Tento prístroj bol navrhnutý a vyrobený pomocou najmodernejších výrobných techník. V prípade súkromného použitia alebo pre hobby poskytuje výrobca záruku na svoje výrobky v trvaní 24 mesiacov od dátumu zakúpenia. Servis v Česke republike a na Slovensku realizuje firma MOUNTFIELD v svojich predajniach, špecializovaných servisných strediskách a cez svojich dealerov. V prípade profesionálneho používania je záruka obmedzená na 12 mesiacov.

Všeobecné záručné podmienky

- 1) Záruka je platná od dátumu nákupu. Výrobca, prostredníctvom predajnej siete a technického servisu, bezplatne vymení časti, ktoré sú chybné v dôsledku chyby materiálu, opracovania alebo výroby. Záruka neuberá kupujúcemu právne nároky vyplývajúce z občianskeho zákonníka v prípade chýb alebo kazov spôsobených predanou vecou.
- 2) Technický personál zasiahne čo najrýchlejšie v časových lehotách, ktoré mu umožnia organizačné požiadavky.
- 3) **Na vyžiadanie záručnej opravy je potrebné predložiť oprávnenému personálu nižšie uvedený záručný list opečiatkovaný predajcom, vyplnený vo všetkých častiach a doplnený nákupnou faktúrou alebo pokladničným blokom, povinným na daňové účely, na ktorom je uvedený dátum nákupu.**

- 4) Záruka sa neuplatňuje v prípade:
 - Zjavne nevykonávanej údržby,
 - Nesprávneho používania výrobku alebo v prípade vykonania zmien na ňom,
 - Použitia nevhodných mazadiel alebo pohonných látok,
 - Použitia neoriginálnych náhradných súčiastok alebo doplnkov,
 - Zásahov vykonaných neoprávnenými osobami.
- 5) Výrobca vyníma zo záruky spotrebné materiály a súčasti, ktoré podliehajú bežnému funkčnému opotrebovaniu.
- 6) Záruka sa nevzťahuje na zásahy modernizácie alebo vylepšenia výrobku.
- 7) Záruka sa nevzťahuje na nastavovanie a údržbu, ktoré by boli nevyhnutné počas záručnej lehoty.
- 8) Prípadné škody spôsobené prepravou musia byť ihneď nahlásené prepravcovi, inak záruku nemožno uplatniť.
- 9) Na motory ostatných značiek (Briggs & Stratton, Subaru, Honda, Kipor, Lombardini, Kohler, atď.), namontované na naše stroje, sa vzťahuje záruka poskytnutá výrobcami motora.
- 10) Záruka sa nevzťahuje na prípadné škody, priame alebo nepriame, spôsobené osobám alebo na veciach poruchami prístroja alebo ktoré sú následkom núteného predĺženého pozastavenia jeho používania.

MODEL

VÝROBNÉ Č.

KÚPENÉ OD P.

DÁTUM

PREDAJCA

Neposielajte! Priložte iba k prípadnej žiadosti o technický servis.

13. RIEŠENIE PROBLÉMOV



POZOR: jednotku vždy zastavte a odpojte sviečku, až potom urobte všetky nápravné opatrenia podľa tabuľky dolu, samozrejme okrem tých, pri ktorých sa vyžaduje, aby bola jednotka v chode.

Ak sa vám nepodarilo problém odstrániť ani po overení všetkých príčin, obráťte sa na autorizovaný servis. Ak príčina problému nie je uvedená v tejto tabuľke, obráťte sa na autorizovaný servis.

PROBLÉM	MOŽNÉ PRÍČINY	RIEŠENIE
Motor sa nenašartuje alebo zhasne už po niekoľkých sekundách po našartovaní.	<ol style="list-style-type: none"> 1. Sviečka nevydáva iskru 2. Motor je zahľtený 	<ol style="list-style-type: none"> 1. Skontrolujte iskru sviečky. Ak sviečka nevydáva iskru, zopakujte test s novou sviečkou (CMR7A). 2. Postupujte podľa pokynov na str. 100. Ak sa motor ani tak nenašartuje, zopakujte procedúru s novou sviečkou.
Motor sa našartuje, ale nezrýchľuje správne alebo pri vyššej rýchlosti nefunguje správne.	Treba nastaviť karburátor.	Zavolajte autorizovaný servis, aby vám nastavili karburátor.
Motor nedosiahne plnú rýchlosť a / alebo veľmi dymí.	<ol style="list-style-type: none"> 1. Skontrolujte zmes olej / benzín. 2. Špinavý vzduchový filter. 3. Treba nastaviť karburátor 	<ol style="list-style-type: none"> 1. Používajte čerstvý benzín a olej pre 2-taktné motory. 2. Vyčistite; pozrite pokyny v kapitole Údržba vzduchového filtra. 3. Zavolajte autorizovaný servis, aby vám nastavili karburátor.
Motor sa našartuje, otáča sa a zrýchľuje, ale pri minime zhasne.	Treba nastaviť karburátor.	Nastavte skrutku minima "T" (Obr. 28) smerom vpravo na dosiahnutie vyššej rýchlosti; pozrite kapitolu Údržba karburátora.
Lišta a reťaz sa počas používania ohrejú a dymia	<ol style="list-style-type: none"> 1. Prázdna nádržka na olej reťaze 2. Príliš napnutá reťaz 3. Porucha činnosti lubrikačného systému 	<ol style="list-style-type: none"> 1. Olejovú nádržku treba naplniť pri naplnení palivovej nádrže. 2. Napnutie reťaze; pozrite pokyny v kapitole Montáž lišty a reťaze (Str. 97). 3. Nechajte pri plnom výkone 15-30 sekúnd. Zastaviť a skontrolovať, či olej kvapká zo špičky lišty. Ak vidno olej, problém môže byť spôsobený uvoľnenou reťazou alebo poškodením lišty. Ak olej nevidno, zavolajte autorizované servisné stredisko
Motor sa našartuje a funguje, ale reťaz sa neotáča	<ol style="list-style-type: none"> 1. Zaradená brzda reťaze 2. Príliš napnutá reťaz 3. Montáž lišty a reťaze 4. Poškodená reťaz a/alebo lišta 5. Poškodená spojka a/alebo ozubenie 	<ol style="list-style-type: none"> 1. Odpojte brzdú reťaze; pozrite kapitolu Používanie – Brzda reťaze (Str. 101) 2. Napnutie reťaze; pozrite pokyny v kapitole Montáž lišty a reťaze (Str. 97) 3. Pozrite pokyny v kapitole Montáž lišty a reťaze (Str. 97) 4. Pozrite pokyny v kapitole Údržba lišty a/alebo reťaze (Str. 105) 5. V prípade potreby ich vymeňte; zavolajte autorizované servisné stredisko



POZOR: nikdy sa nedotýkajte reťaze, kým je motor v chode

TRADUÇÃO DAS INSTRUÇÕES ORIGINAIS

INTRODUÇÃO

Para utilizar a máquina correctamente e evitar acidentes, não comece a trabalhar sem primeiro ler este manual com a máxima atenção. Nele encontrará explicações relativas ao funcionamento dos vários componentes, bem como instruções para as verificações necessárias e para a manutenção.

N.B. As descrições e as figuras contidas neste manual não são rigorosamente obrigatórias. A empresa reserva-se o direito de efectuar eventuais modificações sem se comprometer em actualizar periodicamente este manual.

Para além das instruções de uso e manutenção, este manual contém informações que requerem a sua atenção especial. Estas informações estão assinaladas com os seguintes símbolos:

ATENÇÃO: quando existe o risco de acidentes ou lesões pessoais, mesmo mortais, ou graves danos materiais.

CUIDADO: quando existe o risco de danos no aparelho ou em componentes individuais do mesmo.

ATENÇÃO

RISCO DE DANOS AUDITIVOS

NAS CONDIÇÕES NORMAIS DE FUNCIONAMENTO, ESTA MÁQUINA PODE EXPOR DIARIAMENTE O UTILIZADOR A UM NÍVEL DE RUÍDO IGUAL OU SUPERIOR A
85 dB (A)

ÍNDICE

1. EXPLICAÇÃO DOS SÍMBOLOS E ADVERTÊNCIAS DE SEGURANÇA	113
2. COMPONENTES DA MOTOSSERRA	113
3. NORMAS DE SEGURANÇA	114
4. MONTAGEM DA BARRA E CORRENTE	115
5. PARA DAR PARTIDA	116
6. PARAGEM DO MOTOR	119
7. UTILIZAÇÃO	119
8. MANUTENÇÃO	122
9. ARMAZENAGEM	126
10. DADOS TÉCNICO	127
11. DECLARAÇÃO DE CONFORMIDADE	128
12. CERTIFICADO DE GARANTIA	129
13. RESOLUÇÃO DE PROBLEMAS	130

1. EXPLICAÇÃO DE SÍMBOLOS E ADVERTÊNCIAS DE SEGURANÇA (Fig.1)

1. Antes de utilizar a máquina, leia o manual de instruções
2. Usar capacete, botas, macacão e protetor auricular
3. Tipo de máquina: **MOTOSSERRA**
4. Nível potencia acústica garantido
5. Número de série
6. Marca CE de conformidade
7. Tenha em particular atenção o efeito de contragolpe. Pode ser muito perigoso.
8. Ler atentamente e seguir todas as advertências.
9. Esta motosserra destina-se apenas a operadores devidamente treinados para a poda de árvores
10. Utilize uma protecção adequada nos antebraços, nas pernas e nos pés.
11. Ano de fabrico
12. Bulbo primer
13. Travão da corrente, activado (direita). Travão da corrente, não activado (esquerda).

2. COMPONENTES DA MOTOSSERRA (Fig. 2)

1. Alavanca de comando start
2. Alavanca de acelerador
3. Alavanca de paragem do acelerador
4. Parafusos de regulação do carburador
5. Alavanca de freio inercial
6. Painel de escape
7. Corrente
8. Barra
9. Tampa do filtro de ar
10. Botão de STOP
11. Tampa do depósito de combustível
12. Pega de arranque
13. Tampa do depósito de óleo
14. Bulbo primer
15. Parafuso tensor da corrente lateral
16. Pega dianteira
17. Pega traseira
18. Protecção da barra

3. NORMAS DE SEGURANÇA

⚠ ATENÇÃO: Se utilizarem corretamente a motosserra, terão um instrumento de trabalho cômodo, rápido e eficaz; se utilizarem de modo incorreto ou sem as devidas precauções pode-se transformar num instrumento perigoso. Para que o vosso trabalho seja sempre agradável e seguro, queiram respeitar escrupulosamente as normas de segurança indicadas a seguir e no decorrer do manual.

⚠ ATENÇÃO: O sistema de arranque da sua unidade produz um campo electromagnético de intensidade muito baixa. Este campo pode interferir com alguns pacemaker. Para reduzir o risco de lesões graves ou mortais, as pessoas com pacemaker deverão consultar o seu médico e o fabricante do pacemaker antes de utilizar esta máquina.

Motosserra para poda

Motosserra especial de peso reduzido concebida para ser utilizada por um operador experiente para podar e desbastar as partes superiores das árvores erectas.

Operador experiente

Indivíduo que tem a competência e o conhecimento:

- da utilização e dos perigos específicos ligados ao manuseamento de uma motosserra (para podar árvores) fabricada de acordo com os requisitos do ISO 11681-2, e
- das precauções a tomar para reduzir estes perigos, incluindo a utilização de dispositivos de protecção individual (DPI) recomendados.

⚠ ATENÇÃO! – A regulamentação nacional pode limitar o uso da máquina.

1. Não utilize a motosserra antes de tomar totalmente conhecimento do modo específico de utilização do aparelho. Antes da primeira experiência, o operador deve praticar antes da utilização no campo.
2. A motosserra deve ser utilizada somente por pessoas adultas, em boas condições físicas e com o conhecimento das normas de uso.
3. Não utilize a motosserra quando estiver fisicamente fatigado, ou quando tiver bebido álcool, ou tomado drogas ou medicamentos.

4. Não use cachecol, pulseiras ou outras coisas que possam se prender na máquina ou na corrente. Use roupas aderentes com protecção contra os cortes.
5. Use sapatos protetivos anti-deslize, luvas, óculos de protecção, protetor auricular e capacete antichoque.
6. Não permita que outras pessoas permaneçam no raio de ação da motosserra durante o arranque e o corte.
7. Não inicie o corte até que a área de trabalho não estiver completamente limpa e livre. Não corte em proximidades de cabos elétricos.
8. Corte sempre em posição estável e segura.
9. Ponha a motosserra a trabalhar só em lugares bem arejados, não utilize em atmosfera explosiva, inflamável ou em ambientes fechados.
10. Não toque a corrente ou efetue a manutenção quando o motor estiver em funcionamento.
11. É proibido aplicar à tomada de força da motosserra um dispositivo que não seja o fornecido pelo fabricante.
12. Mantenha todas as etiquetas com os sinais de perigo e de segurança em perfeitas condições. Em caso de danos ou deterioramentos, é necessário substituir as etiquetas imediatamente (Fig. 1).
13. Não utilize a máquina para usos diferentes dos indicados no manual (pag. 121).
14. Não abandonar a máquina com o motor ligado.
15. Controle diariamente a motosserra para assegurar-se que cada dispositivo, de segurança ou não, funcione.
16. Siga sempre as nossas instruções e as operações de manutenção.
17. Não trabalhe com uma motosserra estragada, mal consertada, mal montada ou modificada abusivamente. Não tire ou estrague ou torne ineficaz nenhum dispositivo de segurança. Utilize só barras com comprimento indicado na tabela.
18. Não efetue nunca operações ou reparações que não sejam de manutenção normal. Dirija-se às oficinas especializadas e autorizadas.
19. Não ponha em movimento a motosserra sem o cárter cobre-corrente.
20. No caso em que for necessário pôr a motosserra fora de serviço, não a ligue no

ambiente, mas entregue-a ao revendedor que providenciará para a sua correta colocação.

21. Entregue ou empreste a motosserra somente para pessoas expertas e com o conhecimento do funcionamento e da correta utilização da máquina. Entregue também o manual com as instruções de utilização, para que seja lido antes de começar o trabalho.
22. Dirija-se sempre ao seu revendedor para qualquer esclarecimento ou intervenção prioritária.
23. Guarde com cuidado o presente Manual e consulte-o todas as vezes antes de utilizar a máquina.
24. De salientar que o proprietário ou o operador é responsável pelos acidentes ou riscos sofridos por terceiros ou bens de sua propriedade.

VESTUÁRIO DE SEGURANÇA

⚠ A maioria dos acidentes com motosserra ocorre quando a corrente bate no operador.

Ao trabalhar com a motosserra utilize sempre um vestuário de protecção homologado.

A utilização do vestuário de segurança não elimina o perigo de acidentes mas reduz as suas consequências. O seu revendedor pode aconselhá-lo na escolha do vestuário adequado.

O vestuário deve ser adequado e não deve atrapalhar o operador. Utilize sempre um vestuário aderente que o proteja de cortes. **O casaco, as calças com peitilho e as polainas de protecção são ideais.** Não utilize roupas, cachecóis, gravatas ou colares que possam ficar presas na madeira ou moitas. Prenda os cabelos e os proteja com um lenço, boné, capacete, etc.

Calce sapatos ou botas de segurança com sola de borracha e biqueira de aço.

Utilize capacete de protecção ao trabalhar num local onde algo possa cair.

Utilize óculos ou uma viseira de protecção.

Utilize protecções contra o rumor; auriculares ou tampões. A utilização de tais meios requer mais atenção e cautela do operador pois diminui-se a percepção de sinais de perigo como gritos e alarmes

Calce luvas à prova de corte.

⚠ Em caso de trabalho em árvores, utilize luvas e calçado adequados para trepar às mesmas (tree climbing).

4. MONTAGEM DA BARRA E CORRENTE

⚠ ATENÇÃO - Use sempre luvas durante a montagem. Utilize apenas a barra e a corrente recomendadas pelo fabricante (pág. 127).

- Puxe a protecção (Fig.3) no sentido da pega anterior para verificar que o freio da corrente não esteja inserido.
- Tire a porca (A) e desmonte o carter cobre-corrente (B, Fig.4).
- Elimine a espessura de plástico inserida sobre os prisioneiros da barra (C, Fig.5).
- Leve a lingueta tensor de corrente (D, Fig. 5) até o limite de curso, desparafusando totalmente o parafuso tensor de corrente (L).
- Introduza a barra (F, Fig. 5) sobre os prisioneiro (N).
- Monte a corrente (H, Fig. 6) dentro do pinhão (E) e da guia da barra (M). Faça atenção com o sentido de rotação da corrente (Fig.8).
- Apoie o cárter cobre-corrente, introduzindo-o no próprio alojamento e, mantendo-o pressionado contra a barra, enrosque o parafuso tensor de corrente (L, Fig. 7), até que o pinhão (D, Fig. 5) entre no furo (G) da barra.
- Monte o carter cobre-corrente e as relativas porcas sem apertá-las.
- Esticar a corrente por meio do parafuso tensor de corrente (L, Fig.7).
- Apertar definitivamente a porca de fixação do carter cobre-corrente mantendo elevada a ponta da barra (Fig.9). O torque de aperto 1,5 kgm (15 Nm). A corrente deve ser regulada de modo que fique bem esticada e possa escorrer facilmente com a força da mão (Fig.10).
- A corrente está regulada na justa tensão quando for possível elevar alguns milímetros puxando-a para cima (Fig.10).

⚠ ATENÇÃO - Mantenha sempre a tensão correcta da corrente. Uma corrente demasiado lassa aumenta o risco de contra-golpe e pode sair da ranhura da barra; estas situações podem lesionar

o operador e danificar a corrente. Uma corrente demasiado lassa provoca um rápido desgaste da mesma, da barra e do pinhão. Pelo contrário, uma corrente demasiado apertada provoca uma sobrecarga do motor, que se pode danificar. **Uma corrente correctamente apertada fornece as melhores características de corte e segurança e uma longa vida útil da própria corrente.** A duração da corrente depende não só do esticamento correcto, mas também de uma lubrificação correcta.

5. PARA DAR PARTIDA

COMBUSTÍVEL

⚠ ATENÇÃO: a gasolina é um combustível extremamente inflamável. Usar de extrema cautela quando se manuseia a gasolina ou uma mistura de combustíveis. Não fume nem aproxime fogo ou chamas do combustível ou da motosserra.

- Para reduzir o risco de incêndios e de queimaduras, manusear o combustível com cuidado. É altamente inflamável.
- Agitar e colocar o combustível num recipiente aprovado para esse fim.
- Misturar os combustíveis ao ar livre onde não existam faíscas ou chamas.
- Posicionar no solo, parar o motor e deixar arrefecer antes de efectuar o reabastecimento.
- Desapertar lentamente o bujão do combustível para aliviar a pressão e para evitar a fuga de combustível.
- Apertar convenientemente o bujão do combustível após o reabastecimento. As vibrações podem causar folgas no bujão e a fuga de combustível.
- Limpe o combustível que tenha vertido da unidade. Deslocar a máquina para 3 metros de distância do local de reabastecimento antes de ligar o motor.
- Nunca tentar, em nenhuma circunstância, queimar o combustível vertido.
- Não fume durante o manuseamento do combustível ou durante o funcionamento da motosserra.
- Armazenar o combustível num local limpo, seco e bem ventilado
- Não armazenar o combustível em locais com folhas secas, palha, papel, etc.
- Conservar a unidade e o combustível em locais

- nos quais os vapores do combustível não fiquem em contacto com faíscas ou chamas vivas, caldeiras de água para aquecimento, motores eléctricos ou interruptores, fornos, etc.
- Não retire o bujão do depósito enquanto o motor estiver a funcionar.
- Não utilizar combustível para operações de limpeza.
- Prestar atenção para não entornar combustível no vestuário.



Este produto é accionado por um motor a 2 tempos e requer a pré-mistura de gasolina e de óleo para motores a 2 tempos. Pré-misturar a gasolina sem chumbo e o óleo para motores a dois tempos num recipiente limpo aprovado para a gasolina.

COMBUSTÍVEL ACONSELHADO: ESTE MOTOR ESTÁ CERTIFICADO PARA FUNCIONAR COM GASOLINA SEM CHUMBO DE 89 OCTANAS ((R + M) / 2) PARA UTILIZAÇÃO AUTOMOBILÍSTICA OU COM UM NÚMERO MAIOR DE OCTANAS.

Misturar o óleo para motores de dois tempos com a gasolina, de acordo com as instruções na embalagem.

Recomendamos a utilização de óleo para motores de 2 tempos Óleo-Mac/Efco a **2% (1:50)** formulado especificamente para todos os motores a dois tempos arrefecidos.

As proporções correctas de óleo/combustível indicadas no catálogo são adequadas quando se utiliza óleo para motores Óleo-Mac/Efco **PROSINT 2 e EUROSINT 2** ou um óleo de motor equivalente de alta qualidade (**especificações JASO FD ou ISO L-EGD**).

GASOLINA	OLEO	
		
	2% - 50:1	
ℓ	ℓ	(cm ³)
1	0,02	(20)
5	0,10	(100)
10	0,20	(200)
15	0,30	(300)
20	0,40	(400)
25	0,50	(500)

⚠ ATENÇÃO: NÃO UTILIZAR ÓLEO PARA VEÍCULOS AUTOMÓVEIS OU ÓLEO PARA MOTORES FORA DE BORDA a 2 TEMPOS.

⚠ CUIDADO:

- Adquirir apenas a quantidade de combustível necessário com base nos seus consumos; não adquirir mais do que será utilizado num ou dois meses;
- Conservar a gasolina num recipiente fechado hermeticamente, em local seco e fresco.

⚠ CUIDADO - Para a mistura, nunca use um combustível com uma percentagem de etanol superior a 10%; são aceitáveis gasohol (mistura de gasolina e etanol) com uma percentagem de etanol até 10% ou combustível E10.

NOTA - Prepare apenas a mistura necessária à utilização; não a deixe no reservatório ou no bidão por muito tempo. É aconselhável utilizar estabilizador para combustível **Emak ADDITIX 2000** cód.001000972, para conservar a mistura durante um período de 12 meses.

Gasolina alquilada

⚠ CUIDADO - A gasolina alquilada não tem a mesma densidade da gasolina normal. Portanto, os motores testados com a gasolina normal podem necessitar de uma regulação diferente do parafuso H. Para esta operação, é necessário dirigir-se a um Centro de Assistência Autorizado.

REABASTECIMENTO

Agitar o recipiente da mistura antes de proceder ao reabastecimento.

⚠ ATENÇÃO: observar as instruções de segurança para o manuseamento do combustível. Desligar sempre o motor antes de realizar o reabastecimento. Nunca adicionar combustível a uma máquina com o motor a funcionar ou quente. Afastar-se pelo menos 3 m da posição em que foi realizado o reabastecimento antes de ligar o motor. **NÃO FUMAR!**

1. Limpar a superfície em redor do bujão do combustível para evitar contaminações.
2. Desapertar lentamente o bujão do combustível.
3. Deitar a mistura do combustível no depósito com cuidado. Evitar derrames.

4. Antes de voltar a colocar o bujão do combustível, limpar e verificar a junta.
5. Volte a colocar imediatamente o bujão do combustível apertando-o manualmente. Remover eventuais derrames de combustível.

⚠ ATENÇÃO: verificar se existem perdas de combustível e, se existirem, eliminá-las antes da utilização. Se necessário, contactar o serviço de assistência do seu revendedor.

ABASTECIMENTO DE ÓLEO E LUBRIFICAÇÃO DA CORRENTE

A lubrificação da corrente se efetua mediante uma bomba automática que não requer manutenção. A bomba do óleo está calibrada de origem para fornecer a quantidade de óleo suficiente até em condições de trabalho pesado. Pode se considerar normal eventuais gotejamentos de óleo durante o corte da lenha fina.

- Antes de cada abastecimento limpe a zona ao redor da tampa (13, Fig. 2) a fim que nenhuma impureza entre no tanque.
- Durante o trabalho controle visualmente o nível de óleo disponível.
- Após o enchimento, acione o motor a vazio 2 ou 3 vezes para restabelecer o fluxo correcto de óleo.
- Em caso de avaria não intervir, dirija-se ao revendedor de confiança mais próximo.

Uma correcta lubrificação da corrente durante a fase de corte reduz ao mínimo o desgaste entre a corrente e a barra, assegurando-lhe uma maior duração. Utilize sempre óleo de boa qualidade.

⚠ ! ATENÇÃO - É proibido utilizar óleo reciclado.

Utilize sempre lubrificante biodegradável (eco-lube Oleo-Mac/Efco) específico para barras e correntes no máximo respeito da natureza, da saúde de operador e da duração dos componentes da motosserra.

⚠ Antes de arrancar o motor, assegure-se que a corrente não esteja em contato com corpos estranhos.

⚠ Com o motor no mínimo a corrente não deve rodar. Caso contrário, contacte um Centro de Serviços Autorizado para realizar uma verificação e correção do problema.

⚠ Com o motor em movimento, segure sempre com firmeza a pega dianteira com a mão esquerda e a trazeira com a mão direita (Fig. 11).

- Não se incline e não corte acima da altura das costas; se agarrar no punho da motosserra em altura, será difícil controlar e contrariar as forças tangenciais (kickback).
- **Verifique que todas as partes do corpo fiquem distantes da corrente da panela de escape.**
- **Os canhotos também devem seguir estas instruções. Mantenha uma posição de corte adequada.**

⚠ A exposição às vibrações pode causar danos às pessoas que sofram de problemas de circulação sanguínea ou problemas nervosos. Contacte um médico se se verificarem sintomas físicos como entorpecimento, falta de sensibilidade, diminuição da força normal ou mudanças na cor da pele. Estes sintomas surgem habitualmente nos dedos, mãos ou pulsos.

Motor encharcado

- Tire a porca (A) e desmonte o carter cobre-corrente (B, Fig.4).
- Force a carcaça da vela de ignição para levantar.
- Desaperte e seque a vela de ignição.
- Abra completamente o acelerador.
- Puxe o cordão de arranque várias vezes para esvaziar a câmara de combustão.
- Volte a montar a vela de ignição e ligue a carcaça da vela de ignição, pressione **firmemente** para baixo – volte a montar as outras peças.
- Coloque a alavanca de arranque na posição OPEN – mesmo com o motor frio.
- De seguida, ligue o motor.

⚠ ATENÇÃO – Nunca ligar a serra sem a lâmina de corte, a corrente e a tampa da embraiagem (travão da corrente) montadas – a embraiagem pode **soltar-se** e causar **lesões graves**.

ARRANQUE DO MOTOR

O travão da corrente deve estar engatado quando se liga a motosserra. Engate o travão da corrente empurrando a alavanca do travão da corrente/protecção da mão para a frente (em direcção à barra), para a posição de travão engatado (Fig. 12). Enchero carburador com gasolina pressionando o bulbo (14, Fig. 2) Ponha a alavanca de acelerador (D, Fig. 13) na posição CLOSE. Ponha a motosserra no chão numa posição estável. Verifique se a corrente roda livremente, e não se choque contra corpos estranhos. Antes de ligar o motor, certifique-se de que a motosserra não está em contacto com nenhum objecto. Nunca tente ligar a motosserra quando a barra se encontra num corte. Mantendo a pega anterior firme com a mão direita (Fig. 14). Puxar o cordão de arranque por algumas vezes até obter a **primeira explosão**. Levar a alavanca do starter (D, Fig. 13) na posição original "OPEN". Efectuar o arranque puxando a corda de arranque. Uma vez partido o motor, desactivar o travão da corrente e **atender alguns segundos**. Depois, accione a alavanca do acelerador (2, Fig. 2) para desbloquear o dispositivo de semi-aceleração automática. **Desactivar o travão (Fig. 3).**

⚠ ATENÇÃO - Quando o motor estiver quente não utilize o start para o seu arranque

⚠ ATENÇÃO - Utilize o dispositivo de semi-aceleração exclusivamente na fase de arranque do motor.

AMACIAMENTO DO MOTOR

O motor debita a sua potência máxima após 5÷8 horas de trabalho.

Durante o período de amaciamento não deixe o motor em marcha lenta no regime máximo de rotações para não sobrecarregá-lo.

⚠ ATENÇÃO! - Durante o período de amaciamento não varie a carburação para tentar aumentar a potência pois tal danifica o motor.

NOTA: é normal que um motor novo emita fumo durante e depois da primeira utilização.

RODAGEM DA CORRENTE

A regulagem deve sempre ser feita com a

corrente fria. Faça rodar a corrente manualmente, lubrificando-a com óleo suplementar. Ponha em função o motor durante alguns minutos numa velocidade moderada, controlando o regular funcionamento da bomba do óleo. Pare o motor e regule a tensão da corrente. Ponha em função o motor fazendo um corte num tronco. Pare novamente o motor e controle outra vez a tensão. Repita esta operação até que a corrente tenha atingido o seu alongamento máximo. Não toque o terreno com a própria corrente.

⚠ ATENÇÃO - Não tocar nunca a corrente com o motor em funcionamento. Não toque o terreno com a própria corrente.

6. PARAGEM DO MOTOR

Largue a alavanca do acelerador (2, Fig. 2) levando o motor para a posição de ralenti. Pare o motor, pressionando o botão de STOP (10).

⚠ Não apóie a motosserra no chão se a corrente estiver ainda em movimento.

7. UTILIZAÇÃO

FREIO CORRENTE

O freio corrente inercial é um dispositivo de grande segurança no utilizo da motosserra. Protege o operador de possíveis e perigosos contra-golpes, que poderiam produzir-se durante as várias fases de trabalho.

Se ativa quando a mão do operador pressiona a alavanca (acionamento manual), fazendo com que a corrente se bloqueie instantaneamente, ou então, automaticamente por inércia quando a proteção for empurrada para frente (Fig. 15) no caso de contra-golpe repentino (acionamento inercial).

O freio corrente se desbloqueia puxando a alavanca em direção ao operador (Fig. 3).

CONTROLE DE FUNCIONAMENTO FREIO

Quando se efectua um controlo da máquina, antes se efectuar qualquer trabalho, verificar o funcionamento do travão, observando os seguintes pontos:

1. Ligar o motor e apertar firmemente o punho com as duas mãos.
2. Retirar a alavanca do acelerador para pôr em

movimento a correia; empurrar para a frente a alavanca do travão, utilizando as costas da mão esquerda (Fig. 11).

3. Quando o travão funciona, a correia deve parar imediatamente; libertar a alavanca do acelerador.
4. Desactivar o travão (Fig. 3).

MANUTENÇÃO FREIO: Mantenha sempre limpo o mecanismo do freio corrente e lubrifique as alavancas. Verifique o desgaste da fita do freio. A espessura mínima deve ser de **0.30 mm**.

TRABALHAR COM AS MOTO-SERRAS PARA PODA COM UMA CORDA E UM ARNÊS À CINTURA

Este capítulo descreve os procedimentos de trabalho para reduzir o risco de lesões com moto-serras para poda quando se trabalha em altura com o auxílio de uma corda e de um arnês à cintura. Embora possa servir como descrição base para linhas directrizes ou manuais de instruções, não deve ser considerada em substituição de uma formação específica. As linhas directrizes fornecidas neste apêndice são apenas exemplos de boa prática. Respeite sempre as leis e os regulamentos nacionais.

Requisitos gerais para o trabalho em altura

É aconselhável que os operadores de moto-serras para poda que trabalham em altura com o auxílio de uma corda e de um arnês à cintura nunca trabalhem sozinhos. É aconselhável que sejam assistidos por um operador em terra que tenha recebido formação sobre os procedimentos de emergência apropriados.

É aconselhável que os operadores de moto-serras para poda recebam, para este trabalho, uma formação geral sobre as técnicas de escalada segura e de posições de trabalho e que estejam equipados com arnês à cintura, cordas, cintos planos com argolas nas extremidades, mosquetões e outros acessórios para se manterem bem firmes e para segurar a motosserra, adoptando posições de trabalho seguras.

Preparação antes de utilizar a motosserra numa árvore

É aconselhável verificar a motosserra, reabastecê-la de combustível, ligá-la e deixá-la aquecer em terra e, de seguida, desligá-la antes de entregá-la

ao operador que se encontra na árvore.

É aconselhável fixar a motosserra com um cinto plano para ligação ao arnês na cintura do operador (Fig. 16).

- a) fixe o cinto plano ao ponto de engate da parte traseira da motosserra (Fig. 21);
- b) coloque mosquetões adequados que permitam ligar indirectamente (ou seja, através do cinto plano) e directamente (ou seja, no ponto de engate da motosserra) a motosserra ao arnês na cintura do operador;
- c) certifique-se de que a motosserra está ligada de forma segura quando é entregue ao operador;
- d) certifique-se de que a motosserra está fixa ao arnês na cintura antes de retirá-la para ligar.

A possibilidade de fixar directamente a motosserra ao arnês na cintura reduz o risco de danos no equipamento durante os movimentos em torno da árvore. Desligue sempre a alimentação da motosserra quando estiver directamente presa ao arnês na cintura.

É aconselhável ligar a motosserra nos pontos de engate recomendados no arnês à cintura. Estes podem situar-se no ponto médio (dianteiro ou traseiro) ou dos lados. Sempre que possível, ligue a motosserra ao ponto médio traseiro central para impedir que interfira com as cordas de escalada e que suporte o próprio peso ao centro, relativamente à base da coluna vertebral do operador (Fig. 17).

Durante a deslocação de uma motosserra de um ponto de engate para outro, é indispensável que os operadores se certifiquem se já está presa na nova posição antes de desengatá-la do ponto de engate anterior.

Utilização de uma motosserra numa árvore

Uma análise dos incidentes com estas motosserras durante as operações de poda das árvores mostra que a causa principal é a utilização inadequada da motosserra com uma única mão. Na maior parte dos incidentes, os operadores não procuraram adoptar uma posição de trabalho segura, que lhes permitisse segurar a motosserra com ambas as mãos. Isto dá lugar a um aumento do risco de lesões devido a:

- ausência de um suporte firme da motosserra em caso de sacões,
- uma falta de controlo da motosserra capaz de aumentar a probabilidade de entrar em contacto com as cordas de escalada e com o

corpo do operador (em particular a mão e o braço esquerdos), e

- uma perda de controlo provocada por uma posição de trabalho insegura e que permita o contacto com a motosserra (movimento não intencional durante o funcionamento da motosserra).

Posição de trabalho segura para uma utilização a duas mãos

Para permitir aos operadores segurarem a motosserra com as duas mãos, é aconselhável, regra geral, a adopção de uma posição de trabalho segura quando trabalham com a motosserra:

- ao nível da anca, quando podarem secções horizontais, e
- ao nível do plexo celíaco, quando podarem secções verticais.

Quando o operador trabalhar perto de troncos verticais com forças laterais baixas na posição de trabalho, pode ser necessário um bom apoio para manter uma posição de trabalho segura. No entanto, no momento em que os operadores se afastarem do tronco, terão necessidade de dar alguns passos para anular ou neutralizar as forças laterais crescentes, por exemplo mudando a direcção da corda principal através de um ponto de ancoragem suplementar ou utilizando o cinto plano regulável directamente pelo arnês à cintura num ponto de ancoragem suplementar (Fig. 18).

A obtenção de um bom apoio na posição de trabalho pode ser facilitada utilizando um estribo, criado temporariamente com um cinto com anel para poder enfiar o pé (Fig. 19).

Ligação da motosserra numa árvore

Durante a ligação da motosserra numa árvore, é aconselhável que o operador:

- a) accione o travão da corrente antes de efectuar o arranque,
- b) mantenha a motosserra no lado esquerdo ou direito do corpo antes do arranque, isto é
 - 1) no lado esquerdo, segure a motosserra com a mão esquerda apoiada na pega dianteira, mantendo a motosserra afastada do corpo enquanto puxa o cabo de ligação com a mão direita, ou
 - 2) no lado direito, segurando a motosserra com a mão direita apoiada numa das duas pegas, mantendo a motosserra afastada do corpo enquanto puxa o cabo de ligação com a mão

esquerda.

É aconselhável que o travão da corrente seja sempre engatado antes de deixar a motosserra em funcionamento pendurada no cinto plano. É importante que os operadores verifiquem sempre se a motosserra possui combustível suficiente antes de efectuarem cortes críticos.

Utilização da motosserra com uma só mão

É aconselhável que os operadores não utilizem a motosserra para poda com uma só mão quando estiverem numa posição de trabalho instável, ou quando preferirem utilizá-la, em vez de uma serra manual, para cortar galhos de diâmetro reduzido na extremidade dos ramos.

É aconselhável utilizar a motosserra para poda com uma só mão apenas quando:

- os operadores não conseguirem manter uma posição de trabalho que lhes permita utilizar as duas mãos, e
- tiverem necessidade de manter a sua posição de trabalho com uma só mão, e
- a motosserra for utilizada em plena extensão, perpendicularmente ao corpo do operador e distanciada deste (Fig. 20).

É aconselhável que os operadores:

- não cortem com a zona de contra-golpe na extremidade da barra da motosserra;
- não “cortem e segurem” os ramos, ou;
- não tentem apanhar os ramos quando caem.

Libertação de uma motosserra encravada

Se a motosserra encravar durante o corte, é aconselhável que o operador:

- segure a motosserra e o engate de forma segura na parte do ramo que vai do tronco ao corte ou a uma corda separada do utensílio;
- retire a motosserra do sítio em que encravou enquanto levanta o ramo, se necessário;
- se necessário, utilize uma serra manual ou uma segunda motosserra para libertar a motosserra encravada, efectuando um corte de pelo menos 30 cm à volta da motosserra.

Sempre que se utiliza uma serra manual ou uma motosserra para libertar uma motosserra encravada, é aconselhável que os cortes sejam feitos junto à extremidade do ramo (ou seja, entre a motosserra encravada e a extremidade do ramo e não entre o tronco e a motosserra), a fim de impedir que a motosserra seja arrastada com a parte do ramo que é cortada e que a situação se complique ainda mais.

USOS PROIBIDOS

⚠ ATENÇÃO - Seguir sempre as normas de segurança. Esta motosserra foi concebida e fabricada para a desramação e a manutenção de árvores erectas ou arbustos. É proibido cortar outros tipos de materiais. As vibrações e os contragolpes são diferentes e os requisitos de segurança não seriam respeitados. Não utilize a motosserra como alavanca para levantar, deslocar ou quebrar objetos.

É proibido aplicar na tomada de força da motosserra utensílios ou aplicações que não sejam aqueles indicados pelo construtor.

⚠ ATENÇÃO - Não utilize a motosserra de poda para o corte e o abate das árvores.

NORMAS DE TRABALHO DESRAMANDO

- a) Comece sempre desde o diâmetro maior e dirija-se até a ponta para desramar a planta ou eventuais ramos secundários.
- b) Procure sempre a posição mais estável e segura antes de acelerar a motosserra. Se for necessário, mantenha o equilíbrio apoiando o joelho mais perto do próprio tronco.
- c) Mantenha a motosserra apoiada no tronco para não se cansar excessivamente, rodando-a sobre o lado esquerdo ou direito segundo a posição do ramo que deve ser cortado. (Fig. 22).
- d) No caso de ramos sob tensão, procure uma posição segura para se proteger de um possível golpe de chicote. Inicie sempre o corte pela parte oposta à dobra.
- e) Nas operações de desramação de ramos de grande diâmetro, desfrute da presença do apê.

⚠ ATENÇÃO - Não use a borda superior da ponta da barra sobretudo para desramar porque corre-se o risco de receber um contra-golpe.

PRECAUÇÕES PARA A ZONA DE TRABALHO

- Não trabalhe próximo de fios eléctricos.
- Trabalhe apenas quando a visibilidade e a luz são suficientes para ver claramente.
- Parar o motor antes de apoiar a motosserra.
- Prestar especial atenção e cuidado, quando se

usam as protecções, porque estes equipamentos podem limitar a capacidade de ouvir os sons que indicam os riscos (chamamentos, sinais, avisos, etc.)

- Seja extremamente cauteloso quando trabalhar em inclinações ou terrenos irregulares.
- Não corte acima do nível dos ombros; se pegar na motosserra numa posição mais elevada, tornar-se-á difícil controlar e contrariar as forças tangenciais (kickback).
- **Não corte em cima de uma escada, é extremamente perigoso.**
- Pare a motosserra se a corrente embater num corpo estranho. Inspeccione a motosserra e mande reparar as partes danificadas, se necessário.
- Mantenha a corrente sem sujidade e areia. Mesmo uma pequena quantidade de sujidade diminui rapidamente a capacidade de corte da corrente e aumenta a possibilidade de kickback.
- Mantenha sempre secas e limpas as pegas.
- Cortando um tronco ou ramo em tensão, preste atenção para que não o surpreenda a instantânea diminuição da tensão da madeira.
- Tome o máximo cuidado cortando ramos pequenos ou arbustos que possam bloquear a corrente, ou ser projetados contra o operador ou fazer-lhe perder o equilíbrio.

PRECAUÇÕES PARA A UTILIZAÇÃO DA MÁQUINA

1. A forma especial das empunhaduras desta máquina requer uma atenção especial ao fenómeno do contra-golpe.
2. Preste muita atenção às improvisas quedas da máquina no final do corte, porque são dificilmente controláveis com este tipo de empunhaduras.
3. Atenção ao fenómeno de deslizamento. A corrente, invés de penetrar no tronco, poderia escorregar para frente fugindo ao controle do operador.
4. Os operadores que se ocupam dos trabalhos de manutenção nas árvores devem necessariamente ser adestrados sobre as técnicas de operação corretas para trabalhar em segurança, tais como: roupas, cintos, cordas e ganchos de bloqueio, além dos dispositivos de uso normale e acerca das técnicas de subida sobre os eixos.

5. A norma **ISO 11681-2** permite que, nas mãos de um operador bem treinado (perito), esta motosserra possa ser utilizada apenas com uma mão, adoptando-se um sistema de trabalho seguro, e **utiliza-se exclusivamente para operações de poda. Para quaisquer outras utilizações é obrigatório utilizar as duas mãos.**

ATENÇÃO! - A UTILIZAÇÃO DESTA MOTOSERRA APENAS COM UMA MÃO É POR NÓS VIVAMENTE DESACONSELHADA.

Utilizar a motosserra com uma mão só é extremamente perigoso, porque todos os perigos acima mencionados (1÷4) são ampliados enormemente.

6. Retire a máquina da cintura durante as operações de reabastecimento de combustível.

8. MANUTENÇÃO

⚠ ATENÇÃO: durante as operações de manutenção use sempre luvas de proteção.

AFIAMENTO DA CORRENTE

O passo da corrente é de $\frac{1}{4}'' \times 0,050''$ o $\frac{3}{8}'' \times 0,050''$. Afiar a corrente utilizando luvas de proteção e lima curva de $\varnothing 4 \text{ mm}$ (5/32").

⚠ ATENÇÃO - Não monte a corrente $\frac{1}{4}''$ sobre o pinhão da $\frac{3}{8}''$ ou vice-versa.

Afie sempre a corrente desde o interior até o exterior do cortante respeitando os valores conforme mostra a Fig. 23.

Os elos cortantes, depois do afiamento, devem ser todos da mesma largura e comprimento.

⚠ ATENÇÃO - A corrente deve ser afiada cada vez que se observar que as maravalhas forem de dimensões muito reduzidas como a normal serradura.

Cada 3-4 afiamentos é necessário controlar e se for preciso limar o delimitador de profundidade, utilizando uma lima plana e o gabarito apropriado fornecidos como optional, e depois arredondar o ângulo anterior (Fig. 24).

⚠ ATENÇÃO - A correta regulação do delimitador de profundidade é tão importante quanto o correto afiamento da corrente.

BARRA

As barras com pinhão na ponta devem ser lubrificadas com graxa usando uma seringa para lubrificação.

A barra tem que ser rodada cada 8 horas de trabalho para permitir um desgaste uniforme.

Mantenha limpa as ranhuras da barra e o orifício de lubrificação com o raspador fornecido como optional.

Controle que as guias da barra sejam paralelas e, se necessário, tire as rebarbas laterais com a lima plana.

⚠ ATENÇÃO - Não monte nunca uma corrente nova sobre um pinhão desgastado.

FILTRO DE AR - Rode o botão (A, Fig. 25) e controle diariamente o filtro de ar (B). Abra o filtro (B) pressionando as duas linguetas (C). Limpe com desengordurante Emak cód. 001101009A, lave com água e sobre à distância com ar comprimido do interior para o exterior. Substitua o filtro se estiver muito entupido ou danificado.

⚠ ATENÇÃO! - Quando tornar a montar o filtro (B), encaixe-o firmemente no espaço apropriado.

FILTRO COMBUSTÍVEL - Verifique regularmente as condições do filtro de combustível, no caso de muita sujeira, substitua-o (Fig. 26).

BOMBA DO ÓLEO (automática) - O escoamento se regula previamente na fábrica. O fluxo do óleo só é possível com a corrente em movimento.

⚠ ATENÇÃO - Não utilize nunca óleo reciclado.

GRUPO DE ARRANQUE - Mantenha livre e limpos os orifícios de arrefecimento do carter do grupo de arranque com pincel ou ar comprimido.

MOTOR - Limpe regularmente as alhetas do cilindro com pincel ou ar comprimido. A acumulação de impurezas sobre o cilindro pode

provocar aquecimento anormal prejudicial ao bom funcionamento do motor.

VELA - Recomenda-se a limpeza regular da vela e o controle a distância dos elétrodos (Fig. 27). Utilize vela NGK CMR7A ou de outra marca de grau térmico equivalente.

FREIO DA CORRENTE - No caso em que o freio da corrente não funcionar corretamente, desmonte o carter cobre-corrente e limpe a fundo os componentes do freio. Quando a fita do freio da corrente estiver desgastada e/ou deformada, troque-a.

BARRA - Rodar a barra e verificar que os orifícios de lubrificação estejam livres de impurezas.

Não use combustível (mistura) para operações de limpeza.

CARBURADOR

Antes de regular o carburador, limpe o transportador de arranque, o filtro de ar (Fig. 25) e aqueeça o motor.

O parafuso do sistema ralenti T (Fig. 28) é regulado de maneira a deixar uma boa margem entre o sistema de ralenti e o sistema de engate da embraiagem.

Este motor foi concebido e fabricado de acordo com a aplicação das directivas 97/68/CEE, 2002/88/CEE e 2006/42/CEE.

⚠ ATENÇÃO - As variações climáticas e atmosféricas podem provocar variações de combustão. Não permita que outras pessoas fiquem perto da motosserra durante o trabalho e a fase de regulação da combustão.

PANELA DE ESCAPE

⚠ ATENÇÃO - Esta panela de escape está equipada com um catalisador, necessário para que o motor esteja em conformidade com os requisitos sobre as emissões. Nunca modifique nem retire o catalisador: se o fizer, estará a infringir a lei.

⚠ ATENÇÃO - As painelas de escape equipadas com catalisador ficam muito

quentes durante o uso e permanecem assim por muito tempo depois de se desligar o motor. Isto também acontece com o motor ao ralenti. O contacto pode causar queimaduras na pele. Lembre-se do risco de incêndio!

⚠ CUIDADO – Se o panela estiver danificado, deve ser substituído. Se o panela estiver frequentemente obstruído, pode ser um sinal de que o rendimento do catalisador é limitado.

⚠ ATENÇÃO – Não utilize o motosserra se a panela de escape estiver danificada, avariada ou se tiver sido modificada. A utilização de uma panela de escape com uma manutenção incorrecta aumenta o risco de incêndio e perda de audição.

MANUTENÇÃO EXTRAORDINÁRIA

No final de cada estação, em caso de uso intenso, ou de dois em dois anos com uso normal, é aconselhável proceder a um controlo geral a efectuar com um técnico especializado da rede de assistência.

⚠ ATENÇÃO! – Todas as operações de manutenção não mencionadas no presente manual devem ser efectuadas por uma oficina autorizada. Para garantir um funcionamento constante e regular do motosserra, lembre-se de que eventuais substituições de componentes deverão ser exclusivamente efectuadas com **PEÇAS SOBRESSELENTES ORIGINAIS.**

⚠ Eventuais modificações não autorizadas e/ou o uso de acessórios não originais podem causar lesões graves ou mortais ao operador ou a terceiros.

TRANSPORTE

Transporte a motosserra com o motor apagado, com a barra dirigida para trás e o cobre-barras inserido (Fig. 29).

⚠ ATENÇÃO– Para o transporte da máquina no veículo, certifique-se da correcta e sólida fixação ao veículo através de correias. A máquina deve ser transportada na posição horizontal, certificando-se ainda de que não são violadas as normas de transporte em vigor para estas máquinas.

TABELA DE MANUTENÇÃO

Queira notar que os seguintes intervalos de manutenção são aplicáveis apenas para as condições normais de funcionamento. Se o seu trabalho quotidiano for mais exigente relativamente ao normal, os intervalos de manutenção devem ser consequentemente reduzidos.		Antes de cada utilização	Após cada paragem para abastecimento	Semanalmente	Se danificado ou com defeito
Máquina completa	Inspeccione: fugas, fendas e desgaste	X	X		
Controlos: interruptor, starter, botão do acelerador e botão de bloqueio do acelerador	Verifique o funcionamento	X	X		
Travão da corrente	Verifique o funcionamento	X	X		
	Mande inspeccionar a um técnico autorizado				X
Depósito de combustível e depósito de óleo	Inspeccione: fugas, fendas e desgaste	X	X		
Filtro de combustível	Inspeccione e limpe			X	
	Substitua o elemento filtrante				X
Lubrificação da corrente	Verifique o rendimento	X	X		
Corrente	Inspeccione: danos, afiamento e desgaste	X	X		
	Verifique a tensão	X	X		
	Afie: verifique a profundidade da passagem				X
Barra	Inspeccione: danos e desgaste	X	X		
	Limpe os sulcos e o tubo do óleo	X			
	Rode, lubrifique a roda dentada e apare			X	
	Substitua				X
Pinhão	Inspeccione: danos e desgaste			X	
	Substitua				X
Embraiagem	Inspeccione: danos e desgaste			X	
	Substitua				X
Retentor da corrente	Inspeccione: danos e desgaste	X	X		
	Substitua				X
Todos os parafusos e porcas acessíveis (excluindo os parafusos do carburador)	Inspeccione e aperte			X	
Filtro de ar	Limpe	X			
	Substitua				X
Aletas do cilindro e ranhuras da cobertura do grupo de arranque	Limpe			X	
Cordão de arranque	Inspeccione: danos e desgaste			X	
	Substitua				X
Carburador	Verifique o ralenti (a corrente não deve rodar ao ralenti)	X	X		
Vela de ignição	Verifique a distância dos eléctrodos			X	
	Substitua				X
Sistema anti-vibrações	Inspeccione: danos e desgaste			X	

9. ARMAZENAGEM

Quando tiver de deixar a máquina parada por longos períodos de tempo:

- Esvazie e limpe os depósitos de combustível e óleo num local bem ventilado.
- Elimine o combustível e o óleo segundo as normas e respeitando o meio ambiente.
- Para esvaziar o carburador, ligue o motor e aguarde que este pare (deixar a mistura no carburador poderá originar danos nas membranas).
- Retire, limpe e pulverize a corrente e a barra com óleo de protecção.
- Limpe bem as aberturas de refrigeração da cobertura do grupo de arranque, o filtro de ar (Fig. 25) e as aletas do cilindro.
- Guarde a máquina num local seco, de preferência não em contacto directo com o solo, longe de fontes de calor e com os depósitos vazios.
- Os procedimentos de activação após uma armazenagem durante o Inverno são os mesmos que os efectuados para o arranque normal da máquina (pág. 116).

PROTECÇÃO AMBIENTAL

A protecção do ambiente deve ser um aspecto relevante e prioritário na utilização da máquina, para benefício da convivência civil e do ambiente em que vivemos.

- Evite ser um elemento de perturbação em termos de vizinhança.
- Siga escrupulosamente as normas locais para a eliminação de embalagens, óleos, gasolina, baterias, filtros, partes deterioradas ou qualquer elemento com forte impacto ambiental; estes resíduos não devem ser deitados ao lixo, mas devem ser separados e entregues aos centros de recolha adequados, que irão proceder à reciclagem dos materiais.

Demolição e eliminação


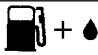

No momento da colocação fora de serviço, não abandone a máquina no ambiente, mas dirija-se a um centro de recolha.

Boa parte dos materiais utilizados na construção da máquina são recicláveis; todos os metais (aço, alumínio, latão) podem ser entregues a um ferrolheiro. Para mais informações, dirija-se ao serviço normal de recolha de resíduos da sua zona. A eliminação dos resíduos resultantes da demolição da máquina deverá ser efectuada no

respeito pelo meio ambiente, evitando poluir o solo, o ar e a água.

Em todo o caso, devem ser respeitadas as legislações locais em vigor na matéria.

10. DADOS TECNICOS

	GST 250 - MTT 2500	
Cilindrada	25.4 cm ³	
Motor	2 tiempos Emak	
Potência	0.95 kW	
Nº rot/min mínima	3.200 min ⁻¹ *	
Nº rot/min máxima	13.500±1.000 min ⁻¹ *	
Bulbo primer	Si	
Arranque fácil		Si
Parafuso tensor da corrente lateral	Si	
Nº de dentes do pinhão	8 (1/4") - 6 (3/8")	
Peso sem barra e corrente	2.7 kg	
Capacidade do depósito de combustível		220 (0.22) cm ³ (ℓ)
Capacidade do depósito de óleo da corrente		185 (0.185) cm ³ (ℓ)
Velocidade da corrente a 133% da velocidade máxima de potência do motor	20.3 m/s (1/4") 22.9 m/s (3/8")	
* Rotações em vazio com barra e correia		

Combinações de barras e correntes recomendadas	GST 250 - MTT 2500		
	Passo e espessura da corrente	1/4" x.050"	1/4" x.050" CARVING
Comprimento de barra	10" (25 cm)	10" (25 cm)	10" (25 cm)
Tipo de barra	100 SDAA 041	50030352 (GST 250) 50030353 (MTT 2500)	100 SDEA 041
Tipo de corrente	25AP058E	25AP060E	91PX040E
Comprimento do corte	255 mm	270 mm	255 mm



ATENÇÃO!!!

O risco de contragolpe (kickback) é maior no caso de uma combinação barra/corrente errada! Utilize apenas as combinações barra/corrente recomendadas e cumpra as instruções de afiamento.

Pressão do som	dB (A)	L_{PA av} EN 60745-2-13 EN 22868	97.7	*
Incerteza	dB (A)		3.0	
Nível de potência acústica registado	dB (A)	2000/14/EC EN 22868 EN ISO 3744	107.9	
Incerteza	dB (A)		3.0	
Nível potencia acústica garantido	dB (A)	L_{WA} 2000/14/EC EN 22868 EN ISO 3744	111.0	
Nível de vibração (1/4")	m/s²	EN 60745-2-13 EN 22867 EN 12096	4.3 (sx) 5.2 (dx)	*
Nível de vibração (3/8")	m/s²	EN 60745-2-13 EN 22867 EN 12096	4.4 (sx) 5.3 (dx)	*
Incerteza (1/4") - (3/8")	m/s²	EN 12096	1.7	
* Valores médios ponderados (1/3 mínimo, 1/3 plena carga, 1/3 velocidade máx. em vazio).				

11. DECLARAÇÃO DE CONFORMIDADE

O subscripto, **EMAK spa via Fermi, 4 - 42011 Bagnolo in Piano (RE) ITALY**

atesta sob a própria responsabilidade que a máquina:

1. categoria: **motosserra**

2. Marca: / Tipo: **OLEO-MAC GST 250 / EFCO MTT 2500**

3. identificação de serie **883 XXX 0001 - 883 XXX 9999 (1/4")**
868 XXX 0001 - 868 XXX 9999 (3/8")

está conformemente às prescrições da diretriz **2006/42/EC - 2014/30/EU - 2000/14/EC - 97/68/EC - 2004/26/EC**

está em conformidade com as disposições das seguintes normas harmonizadas: **EN ISO 11681-2 - EN ISO 11681-2/AM 1 - EN 55012**

está em conformidade com o modelo que obteve a certificação CE n.º **M.0303.16.5925 (GST 250) - M.0303.16.5926 (MTT 2500)**

emitido a partir de **ICE v. Garibaldi, 20 - 40011 Anzola Emilia (BO) - Italy n° 0303**

Procedimentos para as avaliações de conformidade efectuadas **Annex V - 2000/14/EC**

Nível de potência acústica registado **107.9 dB(A)**

Nível de potencia acústica garantido: **111.0 dB(A)**

Feito em: **Bagnolo in piano (RE) Italy - via Fermi, 4**

Data: **20/04/2016**

Documentação Técnica depositada em: **Sede Administrativa. - Direcção Técnica**

 
Fausto Bellamico - President

12. CERTIFICADO DE GARANTIA

Esta máquina foi concebida e realizada através das técnicas de fabrico mais modernas. A empresa fabricante oferece uma garantia sobre os seus produtos de 24 meses, a partir da data de aquisição para utilização privada e actividades de tempos livres. A garantia é limitada a 12 meses no caso de uso profissional.

Condições gerais da garantia

- 1) A garantia é reconhecida a partir da data de aquisição. A empresa fabricante através da sua rede de venda e assistência técnica, substitui gratuitamente as peças defeituosas devido a materiais, trabalho e fabrico. A garantia não retira ao comprador os direitos legais previstos pelo código civil, contra as consequências dos defeitos ou irregularidades causados pelo objecto adquirido.
- 2) O pessoal técnico intervirá o mais rapidamente possível no limite de tempo permitido pelas exigências organizativas.
- 3) **Para solicitar a assistência dentro do período da garantia é necessário apresentar ao pessoal autorizado o certificado de garantia que se encontra abaixo, carimbado pelo revendedor e com todos os campos preenchidos, em conjunto com a factura ou talão de compra fiscalmente válido e que comprove a data de compra.**
- 4) A garantia caduca no caso de:
 - Manifesta falta de manutenção,
 - Utilização incorrecta do aparelho ou tentativas de modificação,
 - Utilização de lubrificantes ou combustíveis não adequados,
 - Utilização de peças de substituição ou acessórios não originais,
 - Intervenções realizadas por pessoal não autorizado.
- 5) O fabricante exclui da garantia os materiais de consumo e as peças sujeitas ao normal desgaste de funcionamento.
- 6) A garantia exclui as intervenções de actualização e melhoramento do produto.
- 7) A garantia não cobre a colocação em serviço e as intervenções de manutenção que devam ocorrer durante o período de garantia.
- 8) Eventuais danos causados durante o transporte devem ser de imediato comunicados ao transportador sob pena de a garantia ser anulada.
- 9) Para motores de outras marcas (Briggs & Stratton, Subaru, Honda, Kipor, Lombardini, Kohler, etc.) instalados nas nossas máquinas, prevalece a garantia dada pelo fabricante do motor.
- 10) A garantia não cobre eventuais danos, directos ou indirectos, causados a pessoas ou objectos por avaria da máquina ou resultantes da forçada suspensão prolongada na utilização da mesma.

MODELO

Nº DE SÉRIE

ADQUIRIDO POR

DATA

CONCESSIONÁRIO

 Não envie! Anexe apenas ao eventual pedido de garantia técnica.

13. RESOLUÇÃO DE PROBLEMAS



ATENÇÃO: parar sempre a unidade e desligar a vela antes de efectuar todos os testes correctivos recomendados na tabela abaixo, excepto se for necessário o funcionamento da unidade.

Quando forem verificadas todas as possíveis causas e o problema não for resolvido, consultar um Centro de Assistência Autorizado. Caso se verifique um problema que não esteja listado nesta tabela, consultar um Centro de Assistência Autorizado.

PROBLEMA	CAUSAS POSSÍVEIS	SOLUÇÃO
O motor não arranca ou desliga-se passados poucos segundos do arranque.	<ol style="list-style-type: none"> 1. Não faz faísca 2. Motor afogado 	<ol style="list-style-type: none"> 1. Verificar a faísca da vela. Se não existir faísca, repetir o teste com uma vela nova (CMR7A). 2. Seguir o procedimento da pág. 118. Se o motor ainda não arrancar, repetir o procedimento com uma vela nova.
O motor arranca, mas não acelera correctamente ou não funciona correctamente a velocidade elevada.	O carburador deve ser regulado.	Contactar um Centro de Assistência Autorizado para afinar o carburador.
O motor não atinge a velocidade plena e/o emite fumo excessivo.	<ol style="list-style-type: none"> 1. Verificar a mistura de óleo/gasolina. 2. Filtro de ar sujo. 3. O carburador deve ser regulado. 	<ol style="list-style-type: none"> 1. Utilizar gasolina fresca e um óleo adequado para motores a 2 tempos. 2. Limpar; ver as instruções no capítulo Manutenção do filtro de ar. 3. Contactar um Centro de Assistência Autorizado para regular o carburador.
O motor arranca, roda e acelera, mas não mantém o mínimo.	O carburador deve ser regulado.	Regular o parafuso de mínimo "T" (Fig. 28) no sentido dos ponteiros do relógio para aumentar a velocidade; ver o capítulo Manutenção do carburador.
A barra e a corrente aquecem e deitam fumo durante o funcionamento	<ol style="list-style-type: none"> 1. Depósito de óleo da corrente vazio 2. Corrente demasiado esticada 3. Mau funcionamento do sistema de lubrificação 	<ol style="list-style-type: none"> 1. Deve encher-se o depósito do óleo sempre que se atesta o depósito de combustível. 2. Tensionamento da corrente; consulte as instruções no capítulo Montagem da barra e da corrente (Pág. 115). 3. Trabalhe com a aceleração máxima durante 15-30 segundos. Desligue e certifique-se de que o óleo pinga através da ponta da barra. Se houver óleo, o mau funcionamento pode ser causado pelo facto de a corrente estar solta ou a barra danificada. Se não houver óleo, contacte um Centro de Assistência Autorizado
O motor arranca e funciona, mas a corrente não roda	<ol style="list-style-type: none"> 1. Travão da corrente engatado 2. Corrente demasiado esticada 3. Montagem da barra e da corrente 4. Corrente e/ou barra danificadas 5. Embraiagem e/ou pinhão danificados 	<ol style="list-style-type: none"> 1. Desengate o travão da corrente; consulte o capítulo Utilização – Freio corrente (Pág. 119) 2. Tensionamento da corrente; consulte as instruções no capítulo Montagem da barra e da corrente (Pág. 115) 3. Consulte as instruções no capítulo Montagem da barra e da corrente (Pág. 115) 4. Consulte as instruções no capítulo Manutenção da barra e/ou da corrente (Pág. 123) 5. Se necessário, substitua; contacte um Centro de Assistência Autorizado



ATENÇÃO: nunca toque na corrente quando o motor está a trabalhar

ΜΕΤΑΦΡΑΣΗ ΠΡΩΤΟΤΥΠΩΝ ΟΔΗΓΙΩΝ

ΕΙΣΑΓΩΓΗ

Για σωστή χρήση του μηχανήματος και αποφυγή ατυχημάτων, διαβάστε με ιδιαίτερη προσοχή το παρόν εγχειρίδιο πριν από την έναρξη της εργασίας σας. Στο εγχειρίδιο αυτό παρέχονται λεπτομέρειες για τη λειτουργία των διαφόρων εξαρτημάτων και οδηγίες για τους αναγκαίους ελέγχους και τη συντήρηση.

ΣΗΜ. Οι περιγραφές και οι εικόνες του παρόντος εγχειριδίου δεν θεωρούνται αυστηρά δεσμευτικές. Η εταιρεία διατηρεί το δικαίωμα να προβεί σε τυχόν τροποποιήσεις χωρίς υποχρέωση ενημέρωσης του παρόντος εγχειριδίου.

Εκτός από οδηγίες χρήσης και συντήρησης, το εγχειρίδιο αυτό παρέχει σημαντικές πληροφορίες που πρέπει να λάβετε υπόψη. Οι πληροφορίες αυτές επισημαίνονται με τα σύμβολα που περιγράφονται παρακάτω:

ΠΡΟΣΟΧΗ: όταν υπάρχει κίνδυνος ατυχημάτων ή τραυματισμών, ακόμη και θανατηφόρων, ή σοβαρών υλικών ζημιών.

ΠΡΟΕΙΔΟΠΟΙΗΣΗ: όταν υπάρχει ο κίνδυνος πρόκλησης ζημιάς στη μονάδα ή σε μεμονωμένα εξαρτήματά της.

ΠΡΟΣΟΧΗ

ΚΙΝΔΥΝΟΣ ΒΛΑΒΗΣ ΤΗΣ ΑΚΟΗΣ

ΣΕ ΚΑΝΟΝΙΚΕΣ ΣΥΝΘΗΚΕΣ ΧΡΗΣΗΣ, ΤΟ ΜΗΧΑΝΗΜΑ ΑΥΤΟ ΜΠΟΡΕΙ ΝΑ ΟΔΗΓΗΣΕΙ ΣΕ ΕΠΙΠΕΔΑ ΑΤΟΜΙΚΗΣ ΚΑΙ ΗΜΕΡΗΣΙΑΣ ΕΚΘΕΣΗΣ ΤΟΥ ΧΕΙΡΙΣΤΗ ΣΤΟ ΘΟΡΥΒΟ ΙΣΑ Ή ΑΝΩ ΤΩΝ

85 dB (A)

ΠΕΡΙΕΧΟΜΕΝΑ

1. ΕΡΜΗΝΕΙΑ ΣΥΜΒΟΛΩΝ ΚΑΙ ΚΑΝΟΝΕΣ ΑΣΦΑΛΕΙΑΣ _____	131
2. ΕΞΑΡΤΗΜΑΤΑ ΤΟΥ ΑΛΥΣΟΠΡΙΟΝΟΥ _____	131
3. ΠΡΟΔΙΑΓΡΑΦΕΣ ΑΣΦΑΛΕΙΑΣ _____	132
4. ΣΥΝΑΡΜΟΛΟΓΗΣΗ ΛΑΜΑΣ ΚΑΙ ΑΛΥΣΙΔΑΣ _____	133
5. ΕΚΚΙΝΗΣΗ _____	134
6. ΣΤΑΣΗ ΜΟΤΕΡ _____	137
7. ΧΡΗΣΗ _____	137
8. ΣΥΝΤΗΡΗΣΗ _____	140
9. ΑΠΟΘΗΚΕΥΣΗ _____	144
10. ΤΕΧΝΙΚΑ ΣΤΟΙΧΕΙΑ _____	145
11. ΔΗΛΩΣΗ ΠΙΣΤΟΤΗΤΑΣ _____	146
12. ΠΙΣΤΟΠΟΙΗΤΙΚΟ ΕΓΓΥΗΣΗΣ _____	147
13. ΑΝΤΙΜΕΤΩΠΙΣΗ ΠΡΟΒΛΗΜΑΤΩΝ _____	148

1. ΕΠΕΞΗΓΗΣΗ ΣΥΜΒΟΛΩΝ ΚΑΙ ΠΡΟΕΙΔΟΠΟΙΗΣΕΙΣ ΑΣΦΑΛΕΙΑΣ (εικ.1)

1. Διαβάστε το εγχειρίδιο χρήσης και συντήρησης πριν χρησιμοποιήσετε το παρων μηχανημα
2. Φορατε προστατευτικο κranos, γυαλια και ωτοασπιδες
3. Τύπος μηχανήματος: **ΑΛΥΣΟΠΡΙΟΝΟ**
4. Εγγυημενη σταθμη ακουστικης ισχυος
5. Αριθμός σειράς
6. Σήμα συμμόρφωσης CE
7. Δώστε ιδιαίτερη προσοχή στα κλωτσήματα. Μπορεί να είναι επικίνδυνα.
8. Διαβάστε με προσοχή και ακολουθήστε όλες τις προειδοποιήσεις.
9. Το αλυσοπρίονο αυτό προορίζεται μόνο για εκπαιδευμένους χειριστές στο κλάδεμα των δένδρων
10. Χρησιμοποιήστε κατάλληλες προστασίες για το αντιβράχιο, τις κνήμες και τα πόδια
11. Έτος κατασκευής
12. Βολβο primer
13. Φρένο αλυσίδας ενεργοποιημένο (αριστερά). Φρένο αλυσίδας απενεργοποιημένο (δεξιά).

2. ΕΞΑΡΤΗΜΑΤΑ ΤΟΥ ΑΛΥΣΟΠΡΙΟΝΟΥ (εικ. 2)

1. Τσοκ
2. Λεβιες επιταχυνσης
3. Ασφαλεια εκκινησης
4. Βιδες ρυθμισης καρμπυρατερ
5. Λεβιες αυτοματου φρενου
6. Εξατμιση
7. Αλυσιδα
8. Λαμα
9. Καπακι φιλτρου αερα
10. Γενικος Διακοπτης
11. Ταπα τεποζιτου καυσιμου
12. Λαβη εκκινησης
13. Ταπα τεποζιτου λαδιου
14. Βολβο primer
15. Πλευρικη βιδα τάνυσης αλυσίδας
16. Μπροστινή λαβή
17. Πίσω λαβή
18. Κάλυμμα λάμας

3. ΚΑΝΟΝΕΣ ΑΣΦΑΛΕΙΑΣ

⚠ ΠΡΟΣΟΧΗ–Το αλυσοπρίονο, αν χρησιμοποιηθεί σωστά, είναι ένα γρήγορο εργαλείο εργασίας, βολικό και ικανό εάν χρησιμοποιηθεί με λανθασμένο τρόπο ή χωρίς τις προεπιβλεπόμενες προφυλάξεις μπορεί να αποδειχθεί ένα επικίνδυνο εργαλείο. Για να είναι η εργασία σας πάντα ευχαριστική και ασφαλής, να τηρείτε με ακρίβεια τους κανονισμούς ασφαλείας που αναφέρονται παρακάτω καθώς και σε όλο το εγχειρίδιο.

⚠ ΠΡΟΣΟΧΗ: Το σύστημα ενεργοποίησης του μηχανήματός σας παράγει ένα ηλεκτρομαγνητικό πεδίο πολύ χαμηλής έντασης. Το πεδίο αυτό μπορεί να προκαλέσει παρεμβολές σε ορισμένους βηματοδότες. Για να μειωθεί ο κίνδυνος σοβαρών ή θανατηφόρων τραυματισμών, τα άτομα με βηματοδότη πρέπει να επικοινωνήσουν με τον ιατρό τους και τον κατασκευαστή του βηματοδότη πριν από τη χρήση του μηχανήματος αυτού.

Αλυσοπρίονο για κλάδεμα

Ειδικό αλυσοπρίονο μικρού βάρους μελετημένο για χρήση από εκπαιδευμένο χειριστή για το κλάδεμα και το αραίωμα του πάνω μέρους των όρθιων δένδρων.

Εκπαιδευμένος χειριστής

Πρόσωπο με κατάρτιση και γνώση:

- της χρήσης και των ειδικών κινδύνων που συνδέονται με τη χρήση ενός αλυσοπρίονου (για το κλάδεμα των δένδρων) το οποίο κατασκευάζεται σύμφωνα με τις απαιτήσεις του προτύπου ISO 11681-2, και
- των προληπτικών μέτρων που πρέπει να λαμβάνονται ώστε να περιορίζονται οι εν λόγω κίνδυνοι, συμπεριλαμβανομένης της χρήσης των συνιστώμενων μέσων ατομικής προστασίας (ΜΑΤ).

⚠ ΠΡΟΣΟΧΗ! - Η χρήση του μηχανήματος μπορεί να περιορίζεται από εθνικούς κανονισμούς.

1. Μη χρησιμοποιείτε το αλυσοπρίονο εάν δεν έχετε λάβει ειδικές οδηγίες για τη χρήση του. Οι αρχάριοι χειριστές πρέπει να εξασκηθούν πριν από τη χρήση στο χώρο εργασίας.

2. Το αλυσοπρίονο θα πρέπει να χρησιμοποιείται μόνο από άτομα ενήλικα, με καλή φυσική κατάσταση και που είναι γνώστες των κανονισμών λειτουργίας.
3. Μην χρησιμοποιείτε το αλυσοπρίονο όταν είστε κουρασμένοι, ή αν έχετε χυθεί αλκοόλ, υπνωτικών ή φαρμάκων.
4. Μη φοράτε κασκόλ, βραχιόλια ή οτιδήποτε που μπορεί να μπλεχτεί στο μηχανήμα ή στην αλυσίδα. Φοράτε στενό ρουχισμό, ανετό και με προστασία κατά της κοπής.
5. Φοράτε αντιολισθητικά υποδήματα, γαντία, γυαλιά ωτοασπίδες και προστατευτικό κράνος.
6. Μην επιτρέπετε σε άλλα άτομα να στεκονται κοντά στο αλυσοπρίονο κατά την διάρκεια της λειτουργίας.
7. Πριν βάλετε σε λειτουργία το αλυσοπρίονο, βεβαιωθείτε ότι στην περιοχή εργασίας είναι ελεύθερη. Μην εργαζοσθε κοντά σε ηλεκτρικά καλώδια.
8. Κοβετε πάντα σε μια θέση σταθερή και σιγουρη.
9. Χρησιμοποιητε το αλυσοπρίονο σε χωρους καλά αεριζομενους και μην το χρησιμοποιητε σε κλειστη ή ευλεκτη ατμοσφαιρα η σε κλειστους χωρους.
10. Μην αγγιζετε την αλυσίδα και μην κανετε εργασίες συντηρησης όταν το αλυσοπρίονο λειτουργει.
11. Απαγορεύεται η τοποθέτηση στο δυναμοδότη του αλυσοπρίονου διατάξεων που δεν παρέχονται από τον κατασκευαστή.
12. Διατηρείτε όλες τις ετικέτες και τα σήματα κινδύνου και ασφαλείας σε άριστη κατάσταση. Σε περίπτωση βλάβης ή φθοράς, φροντίστε για την έγκαιρη αντικατάστασή τους (Εικ. 1).
13. Μη χρησιμοποιείτε το μηχανήμα για χρήσεις που δεν προβλέπονται από το παρόν εγχειρίδιο (βλέπε σελ. 139).
14. Μην αφήνετε το μηχανήμα με αναμμένο κινητήρα.
15. Ελεγχτε καθημερινα το αλυσοπρίονο, για να βεβαιωθειτε οτι καθε εξαρτημα προστασιας και μη, λειτουργει.
16. Ακολουθητε παντα τις οδηγίες μας σχετικές με τις εργασίες συντηρησης.
17. Μη χρησιμοποιητε ένα αλυσοπρίονο που είναι ελαττωματικό, κακώς επιδιορθωμένο, κακώς συναρμολογημένο ή που έχει υποστεί μετατροπές. Μην αφαιρείτε και μη θέτετε

εκτος λειτουργίας οποιαδήποτε διαταξη λειτουργίας. Χρησιμοποιείτε μόνο μπαρες του μηκους που ενδεικνυεται στον πινακα.

18. Μην πραγματοποιείτε μονοι σας εργασίες επιδιωρθωσης και μη εκτος και αν προκειται για εργασίες τακτικής συντηρησης. Απευθυνθητε αποκλειστικά σε εξουσιοδοτημενα και ειδικευμενα κεντρα σερβις.
19. Μην θετετε σε κινηση το αλυσοπριονο χωρις το προστατευτικο καρτερ της αλυσιδας.
20. Σε περιπτωση αναγκης, οταν το αλυσοπριονο τεθει εκτος λειτουργίας, μην το εγκαταλειψετε στο περιβαλλον αλλα επιστρεψτε το εκει που το αγορασατε οπου θα μεριμνησουν για την σωστη διαθεση του.
21. Να δινετε η να δανειζετε το αλυσοπριονο μονο σε ατομα εμπειρα τα οποια να γνωριζουν την λειτουργια και την σωστη χρηση του μηχανηματος. Να δινετε επισης και το εγχειριδιο χρησης, για την ενημερωση πριν την εργασια.
22. Να απευθυνεστε παντα στο καταστημα που αγορασατε το μηχανημα για οποιαδηποτε επεξηγηση η επεμβαση που χρηζει προτεραιοτητας.
23. Να φυλασσετε με προσοχη το παρον εγχειριδιο και να το διαβαζετε πριν απο καθε χρηση της μηχανης.
24. Μην ξεχνάτε ότι ο ιδιοκτήτης ή ο χειριστής του μηχανήματος είναι υπεύθυνος για ατυχήματα, βλάβες ή υλικές ζημιές τρίτων

ΠΡΟΣΤΑΤΕΥΤΙΚΗ ΕΝΔΥΜΑΣΙΑ ΑΣΦΑΛΕΙΑΣ

⚠ Η πλειοψηφία των ατυχημάτων με αλυσοπρίονο συμβαίνει όταν ο χειριστής έλκει σε επαφή με την αλυσίδα. **Όταν εργάζεστε με το αλυσοπρίονο πρέπει να χρησιμοποιείτε πάντοτε εγκεκριμένη προστατευτική ενδυμασία ασφαλείας.** Η χρήση της προστατευτικής ενδυμασίας δεν καταργεί τους κινδύνους τραυματισμού, αλλά περιορίζει τις συνέπειες σε περίπτωση ατυχήματος. Συμβουλευθείτε το κατάστημα της εμπιστοσύνης σας για την επιλογή της κατάλληλης ενδυμασίας.

Η ενδυμασία πρέπει να είναι κατάλληλη και να μην εμποδίζει. Χρησιμοποιείτε εφαρμοστά ενδύματα ανθεκτικά στην κοπή. **Το τζάκετ, η φόρμα και οι περικνημίδες προστασίας από κοπή παρέχουν την κατάλληλη προστασία.** Μη χρησιμοποιείτε ενδύματα, κασκόλ, γραβάτες ή κοσμήματα που μπορούν να μερδευτούν

στα ξύλα ή στους θάμνους. Μαζέψτε τα μακριά μαλλιά και προστατέψτε τα (π.χ. με ένα φουλάρι, καπέλο, κράνος κλπ.).

Χρησιμοποιείτε υποδήματα ή μπότες ασφαλείας με αντιολισθητικές σόλες και ασάλινο προστατευτικό δακτύλων.

Χρησιμοποιείτε προστατευτικό κράνος σε χώρους με κίνδυνο πτώσης αντικειμένων.

Χρησιμοποιείτε γυαλιά ή μάσκα προστασίας!

Χρησιμοποιείτε προστατευτικά ακοής όπως καλύμματα ή ωτοσπίδες. Η χρήση μέσων προστασίας για την ακοή απαιτεί μεγαλύτερη προσοχή και σύνεση, γιατί περιορίζει τη δυνατότητα να γίνουν αντιληπτά ηχητικά σήματα κινδύνου (φωνές, συναγερμοί κλπ.).

Χρησιμοποιείτε γάντια προστασίας από κοπή

⚠ Σε περίπτωση εκτέλεσης εργασιών σε δέντρα, χρησιμοποιείτε κατάλληλα γάντια και υποδήματα για αναρρίχηση στα δέντρα.

4. ΣΥΝΑΡΜΟΛΟΓΗΣΗ ΛΑΜΑΣ ΚΑΙ ΑΛΥΣΙΔΑΣ

⚠ ΠΡΟΣΟΧΗ - Φοράτε πάντα γάντια κατά τη διάρκεια της τοποθέτησης. Χρησιμοποιείτε μόνο λάμες και αλυσίδες που συνιστώνται από τον κατασκευαστή (σελ. 145).

- Τραβήξτε την προστασία (Εικ. 3) προς το εμπροσθιο χερουλι, για να σιγουρευτετε οτι δεν λειτουργει το φρενο της αλυσιδας.
- Βγαλτε τα παξιμαδια (Α) και αποσυναρμολογηστε το καρτερ (προστατευτικο) της αλυσιδας (Β, Εικ. 4).
- Αφαιρεστε το πλαστικο παχος που ειαι νο τοποθετημενο στις βιδες της μπαρας (C, Εικ. 5).
- Μετακινήστε την καστάνια τάνυσης αλυσίδας (D, Εικ. 5) ως το τέρμα της διαδρομής, ξεβιδώνοντας τελειώς τη βίδα τάνυσης αλυσίδας (L).
- Βαλτε την λαμα (F, Εικ. 5) στις βιδες ετσι ωστε (N).
- Μονταρετε την αλυσιδα (H, Εικ. 6) μεσα στο κυλινδρο της λαμας (M). Προσεξετε την φορα περιστροφης της αλυσιδας (Εικ. 8).
- Ακουπήστε το προστατευτικο κάλυμμα αλυσίδας, τοποθετώντας το στην ειδική υποδοχή και, πιέζοντας πάνω στην μπάρα, βιδώστε τη βίδα τάνυσης αλυσίδας

(L, Εικ. 7), έως ότου η καστάνια (D, Εικ. 5) εισέλθει στην υποδοχή (G) της μπάρας.

- Μονταρете το καρτερ (προστατευτικό) της αλυσίδας και τα σχετικά παξιμαδια και σφίξτε τα.
- Τεντώστε την αλυσίδα μέσω της βιδας τασης της αλυσίδας (L, Εικ. 7).
- Σφίξτε τα παξιμαδια σταθεροποίησης του καρτερ (προστατευτικό) της αλυσίδας, κρατώντας σηκωμενη την ακρη της λάμας (Εικ. 9). Η ροπή σύσφιξης 1,5 kgm (15 Nm). Η αλυσίδα θα πρέπει να ρυθμιστει, ετσι ώστε να είναι καλα τεντωμενη και να μπορεί να ολισθαίνει με την δυναμη του χειριου (Εικ. 10).
- Η αλυσίδα είναι ρυθμισμενη στην σωστη ταση, εαν ανασηκωνεται λιγα χιλιοστα οταν την τραβατε προς τα πανω (Εικ. 10).

⚠ ΠΡΟΣΟΧΗ - Διατηρείτε πάντα την αλυσίδα σωστά τεντωμένη.

Εάν η αλυσίδα είναι πολύ χαλαρή, αυξάνεται ο κίνδυνος αναπήδησης και η αλυσίδα μπορεί να βγει από την αυλάκωση της λάμας. Στην περίπτωση αυτή, μπορεί να προκληθεί τραυματισμός του χειριστή και ζημιά στην αλυσίδα. Όταν η αλυσίδα είναι πολύ χαλαρή, προκαλείται ταχύτερη φθορά της αλυσίδας, της λάμας και του πινιόν. Αντίθετα, όταν η αλυσίδα είναι πολύ τεντωμένη, προκαλείται υπερφόρτωση του κινητήρα, με αποτέλεσμα να υποστεί βλάβη. **Η σωστή τάνυση της αλυσίδας βελτιώνει τα αποτελέσματα κοπής, παρέχει ασφάλεια και παρατείνει τη διάρκεια ζωής της αλυσίδας.** Η διάρκεια ζωής της αλυσίδας εξαρτάται από τη σωστή τάνυση, αλλά και από τη σωστή λίπανση.

5. ΕΚΚΙΝΗΣΗ

ΚΑΥΣΙΜΟ

⚠ ΠΡΟΣΟΧΗ: η βενζίνη είναι ιδιαίτερα εύφλεκτο καύσιμο. Απαιτείται εξαιρετική προσοχή κατά το χειρισμό της βενζίνης ή μειγμάτων καυσίμου. Μην καπνίζετε και μη χρησιμοποιείτε φωτιά ή φλόγα κοντά στο καύσιμο ή στο αλυσοπρίνο.

- Για να μειωθεί ο κίνδυνος πυρκαγιάς και πρόκλησης εγκαυμάτων, πρέπει να χειρίζεστε το καύσιμο με προσοχή. Είναι εξαιρετικά εύφλεκτο.
- Ανακινήστε και τοποθετήστε το καύσιμο σε ένα δοχείο εγκεκριμένο για το καύσιμο.
- Αναμείξτε το καύσιμο σε εξωτερικό χώρο χωρίς σπινθήρες ή φλόγες.
- Τοποθετήστε το μηχάνημα στο έδαφος, σβήστε τον κινητήρα και περιμένετε να κρυώσει πριν προχωρήσετε στον ανεφοδιασμό.
- Ξεβιδώστε αργά την τάπα καυσίμου, ώστε να

εκτονωθεί η πίεση και να αποφευχθεί η διαρροή καυσίμου.

- Σφίξτε καλά την τάπα καυσίμου μετά τον ανεφοδιασμό. Η τάπα μπορεί να χαλαρώσει λόγω των δονήσεων, με αποτέλεσμα να χυθεί καύσιμο.
- Σκουπίστε το καύσιμο που έχει χυθεί από το μηχάνημα. Απομακρύνετε το μηχάνημα σε απόσταση 3 μέτρων από το χώρο ανεφοδιασμού πριν βάλετε μπροστά τον κινητήρα.
- Μην επιχειρήσετε ποτέ να προκαλέσετε την ανάφλεξη καυσίμου που έχει χυθεί σε οποιαδήποτε περίπτωση.
- Μην καπνίζετε κατά το χειρισμό του καυσίμου ή κατά τη διάρκεια της λειτουργίας του αλυσοπρίνου.
- Αποθηκεύετε το καύσιμο σε δροσερό, στεγνό και καλά αεριζόμενο χώρο.
- Μην αποθηκεύετε το καύσιμο σε χώρο με ξερά φύλλα, άχυρα, χαρτιά, κλπ.
- Αποθηκεύετε το μηχάνημα και το καύσιμο σε χώρο όπου οι αναθυμιάσεις του καυσίμου δεν έρχονται σε επαφή με σπινθήρες ή γυμνές φλόγες, λέβητες νερού για θέρμανση, ηλεκτρικούς κινητήρες ή διακόπτες, φούρνους, κλπ.
- Μην αφαιρείτε την τάπα του ρεζερβουάρ όταν ο κινητήρας λειτουργεί.
- Μη χρησιμοποιείτε καύσιμο για εργασίες καθαρισμού.
- Λάβετε τις απαιτούμενες προφυλάξεις, ώστε να μη χυθεί καύσιμο στα ρούχα σας.



ΚΑΥΣΙΜΟ

Το προϊόν αυτό διαθέτει δίχρονο κινητήρα και χρησιμοποιεί μείγμα βενζίνης και λαδιού για δίχρονους κινητήρες. Αναμείξτε αμόλυβδη βενζίνη και λάδι για δίχρονους κινητήρες σε ένα καθαρό δοχείο, κατάλληλο για χρήση με βενζίνη. **ΣΥΝΙΣΤΩΜΕΝΟ ΚΑΥΣΙΜΟ:** Ο ΚΙΝΗΤΗΡΑΣ ΑΥΤΟΣ ΕΧΕΙ ΠΙΣΤΟΠΟΙΗΘΕΙ ΓΙΑ ΛΕΙΤΟΥΡΓΙΑ ΜΕ ΑΜΟΛΥΒΔΗ BENZINΗ ΑΥΤΟΚΙΝΗΤΩΝ 89 ΟΚΤΑΝΙΩΝ ((R + M) / 2) ΚΑΙ ΑΝΩ.

Αναμείξτε το λάδι για δίχρονους κινητήρες με τη βενζίνη ακολουθώντας τις οδηγίες που αναγράφονται στη συσκευασία.

Συνιστάται η χρήση του λαδιού για δίχρονους κινητήρες Oleo-Mac/Efco **2% (1:50)**, που παρασκευάζεται αποκλειστικά για όλους τους δίχρονους αερόψυκτους κινητήρες.

Η σωστή αναλογία λαδιού/καυσίμου που αναφέρεται στον πίνακα αφορά τη χρήση λαδιού για κινητήρες Oleo-Mac/Efco **PROSINT 2** και **EUROSINT 2** ή λαδιού για κινητήρες αντίστοιχης υψηλής ποιότητας (**προδιαγραφές JASO FD ή ISO L-EGD**).

BENZNH	ΛΛΔΙ	
		
	2% - 50:1	
ℓ	ℓ	(cm ³)
1	0,02	(20)
5	0,10	(100)
10	0,20	(200)
15	0,30	(300)
20	0,40	(400)
25	0,50	(500)

⚠ ΠΡΟΣΟΧΗ: ΜΗ ΧΡΗΣΙΜΟΠΟΙΕΙΤΕ ΛΑΔΙ ΓΙΑ ΟΧΗΜΑΤΑ Ή ΛΑΔΙ ΓΙΑ ΔΙΧΡΟΝΟΥΣ ΕΞΩΛΕΜΒΙΟΥΣ ΚΙΝΗΤΗΡΕΣ.

⚠ ΠΡΟΣΟΧΗ:
 - Αγοράζετε μόνο τις ποσότητες καυσίμου που απαιτούνται ανάλογα με την κατανάλωση. Μην αγοράζετε μεγαλύτερες ποσότητες από εκείνες που θα χρησιμοποιήσετε σε ένα ή δύο μήνες.
 - Αποθηκεύετε τη βενζίνη σε ερμητικά κλειστά δοχεία και σε στεγνό και δροσερό χώρο.

⚠ ΠΡΟΣΟΧΗ - Μη χρησιμοποιείτε ποτέ καύσιμο με ποσοστό αιθανόλης άνω του 10%. Μπορεί να χρησιμοποιηθεί βενζόλη (μείγμα βενζίνης και αιθανόλης) με ποσοστό αιθανόλης έως 10% ή καύσιμο E10.

ΣΗΜΕΙΩΣΗ - Προετοιμάστε μόνο την απαιτούμενη ποσότητα μείγματος για χρήση. Μην αφήνετε το μείγμα στο ρεζερβουάρ ή σε δοχείο για μεγάλο χρονικό διάστημα. Συνιστάται η χρήση του σταθεροποιητή καυσίμου **Emak ADDITIX 2000** κωδ.001000972 για διατήρηση του μείγματος για διάστημα 12 μήνες.

Αλκυλική βενζίνη

⚠ ΠΡΟΣΟΧΗ - Η αλκυλική βενζίνη δεν έχει την ίδια πυκνότητα με την κανονική βενζίνη. Για το λόγο αυτό, οι κινητήρες στους οποίους χρησιμοποιείται κανονική βενζίνη μπορεί να χρειάζονται διαφορετική ρύθμιση της βίδας Η. Για τη διαδικασία αυτή, απευθυνθείτε σε ένα εξουσιοδοτημένο κέντρο τεχνικής υποστήριξης.

ΑΝΕΦΟΔΙΑΣΜΟΣ

Ανακινήστε το δοχείο μείγματος πριν από τον ανεφοδιασμό.

⚠ ΠΡΟΣΟΧΗ: Τηρείτε τις οδηγίες ασφαλείας για το χειρισμό του καυσίμου. Σβήνετε πάντα τον κινητήρα πριν από τον ανεφοδιασμό. Μην προσθέτετε ποτέ καύσιμο

στο μηχανήμα όταν ο κινητήρας λειτουργεί ή είναι ζεστός. Πριν βάλετε μπροστά τον κινητήρα, απομακρυνθείτε τουλάχιστον 3 m από το σημείο όπου πραγματοποιήθηκε ο ανεφοδιασμός. ΜΗΝ ΚΑΠΝΙΖΕΤΕ!

1. Καθαρίστε την επιφάνεια γύρω από την τάπα καυσίμου, για να αποφευχθεί τυχόν ρύπανση.
2. Χαλαρώστε αργά την τάπα καυσίμου.
3. Προσθέστε προσεκτικά το μείγμα καυσίμου στο ρεζερβουάρ. Μη χύνετε το καύσιμο.
4. Πριν τοποθετήσετε ξανά την τάπα καυσίμου, καθαρίστε και ελέγξτε το λάστιχο.
5. Τοποθετήστε αμέσως την τάπα καυσίμου σφίγγοντάς την με το χέρι. Καθαρίστε τυχόν καύσιμο που έχει χυθεί.

⚠ ΠΡΟΣΟΧΗ: Ελέγξτε εάν έχει χυθεί καύσιμο και καθαρίστε τυχόν διαρροές πριν από τη χρήση. Εάν απαιτείται, επικοινωνήστε με το τμήμα τεχνικής υποστήριξης του προμηθευτή σας.

ΤΡΟΦΟΔΟΤΗΣΗ ΛΑΔΙΟΥ ΚΑΙ ΛΙΠΑΝΣΗ ΤΗΣ ΑΛΥΣΙΔΑΣ

Η λίπανση της αλυσίδας πραγματοποιείται μέσω μιας αυτόματης αντλίας που δεν έχει ανάγκη συντήρησης. Η αντλία του λαδιού είναι ρυθμισμένη από τον κατασκευαστή για να χορηγεί την απαραίτητη ποσότητα λαδιού, ακόμη και σε συνθήκες σκληρής εργασίας. Είναι προβλεπόμενη η στάξει ορισμένων σταγόνων λαδιού κατά τη διάρκεια κοπής λεπτών κλαδιών.

- Πριν από κάθε ανεφοδιασμό (13, Εικ.2) καθαρίστε την ζώνη γύρω από την τάπα λαδιού, για να μην μπουν ακαθαρσίες στο ντεπόζιτο.
- Κατά τη διάρκεια της εργασίας, ελέγχετε οπτικά τη στάθμη του λαδιού.
- Μετά από τον ανεφοδιασμό, θέστε σε λειτουργία το μοτέρ 2 ή 3 φορές, έτσι ώστε να αποκαταστήσετε τη σωστή παροχή λαδιού.
- Σε περίπτωση βλάβης μην επέμβετε εσείς, αλλά, απευθυνθείτε στο πλησιέστερο εξουσιοδοτημένο πωλητή.

Μια σωστή λίπανση της αλυσίδας κατά τη διάρκεια κοπής, περιορίζει στο ελάχιστο την αλλοίωση της αλυσίδας και της λάμας και εγγυάται μια πιο μακρόχρονη διάρκεια. Χρησιμοποιείτε πάντα λάδι καλής ποιότητας.

⚠ ΠΡΟΣΟΧΗ - Απαγορεύεται η χρήση μεταχειρισμένου λαδιού! Χρησιμοποιείτε πάντα βιοδιασπώμενο λιπαντικό (ecolube Oleo-Mac/Efco) ειδικό για ράβδους και αλυσίδες, φιλικό προς το περιβάλλον

και κατάλληλο για τη διάρκεια ζωής του αλυσοπριονίου.

⚠ Πριν θεσετε σε κίνηση το μοτερ σιγουρευτείτε ότι η αλυσίδα δεν είναι σε επαφή με ξένα αντικείμενα.

⚠ Με το μοτερ στο ρελαντι, η αλυσίδα δεν θα πρέπει να γυρναει. Διαφορετικά, επικοινωνήστε με ένα Εξουσιοδοτημένο Κέντρο Εξυπηρέτησης να προβεί σε έλεγχο και να διορθώσει το πρόβλημα.

⚠ Με το μοτερ εν κίνηση, κρατάτε πάντα καλά την εμπροσθια λαβη με το αριστερο χερι και την οπισθια με το δεξι (Εικ. 11).

- Μη γέρνετε και μην κόβετε κρατώντας το μηχάνημα πάνω από το ύψος των ώμων. Όταν κρατάτε ψηλά το ηλεκτρικό πριόνι, ο έλεγχος και η αντίσταση στις διατμητικές δυνάμεις (αναπηδήσεις) είναι ανεπαρκής.

- Βεβαιωθείτε ότι κανένα μέρος του σωματος δεν ακουμπα την αλυσίδα ή την εξάτμιση.

- Οι αριστερόχερεις πρέπει επίσης να ακολουθήσουν τις οδηγίες αυτές. Διατηρήστε μια σωστή στάση κοπής.

⚠ Η έκθεση σε δονήσεις μπορεί να προκαλέσει τραυματισμούς σε άτομα που με προβλήματα στην κυκλοφορία του αίματος ή νευρολογικής φύσης. Απευθυνθείτε σε ένα γιατρό εάν εμφανιστούν σωματικά συμπτώματα, όπως λήθαργος, έλλειψη αίσθησης, αδυναμία ή μεταβολές στο χρώμα του δέρματος. Τα συμπτώματα αυτά παρουσιάζονται συνήθως στα δάκτυλα, στα χέρια ή στους καρπούς.

Ο κινητήρας είναι μπουκωμένος.

- Βγάλτε τα παξιμαδια (Α) και αποσυναρμολογήστε το καρτερ (προστατευτικό) της αλυσίδας (Β, Εικ. 4).

- Αφαιρέστε την πίπα του μπουζι.

- Ξεβιδώστε και στεγνώστε το μπουζι.

- Ανοίξτε τέρμα το γκάζι.

- Τραβήξτε το σκονί εκκίνησης αρκετές φορές για να καθαρίσει ο θάλαμος καύσης.

- Επανατοποθετήστε το μπουζι και συνδέστε την πίπα, πιέστε τη κάτω **γερά** – επανασυναρμολογήστε τα άλλα εξαρτήματα.

- Θέστε το μοχλό τσοκ κινητήρα στην ΑΝΟΙΚΤΗ (OPEN) θέση – ακόμη και εάν ο κινητήρας είναι κρύος.

- Τώρα εκκινήστε τον κινητήρα.

⚠ ΠΡΟΣΟΧΗ - Μη βάζετε ποτέ εμπρός το αλυσοπρίονο χωρίς την μπάρα, την αλυσίδα και το κάλυμμα του συμπλέκτη (φρένο αλυσίδας) τοποιοτημένα - ο συμπλέκτης μπορεί

να λασκάρει και να προκαλέσει τραυματισμούς. **ΕΚΚΙΝΗΣΗ ΜΟΤΕΡ**

Το φρένο της αλυσίδας πρέπει να είναι ενεργοποιημένο κατά την εκκίνηση του αλυσοπριονίου. Ενεργοποιήστε το φρένο της αλυσίδας μετακινώντας το μοχλό του φρένου αλυσίδας προς τα εμπρός (προς τη λάμα), στη θέση ενεργοποίησης φρένου (εικ. 12). Γεμίστε το καρμπυρατερ πιεζοντας τον βολβο (14, Εικ. 2). Φέρτε το μοχλό STARTER (D, Εικ. 13) στη θέση "CLOSE". Ελεγχτε εαν ο δισκος είναι ελευθερος να γυρισει, διχως να ακουμπα αλλα αντικειμενα. Πριν βάλτε μπροστά τον κινητήρα, βεβαιωθείτε ότι το αλυσοπρίονο δεν βρίσκεται σε επαφή με άλλα αντικείμενα. Μην επιχειρήσετε ποτέ να ενεργοποιήσετε το αλυσοπρίονο, όταν η λάμα βρίσκεται στο σημείο κοπής. Κραηστε με το δεξιά χερι την προσθια λαβη (Εικ. 14). Τραβήξτε το κορδόνι εκκίνησης μερικες φορες μέχρι τα πρώτα σημάδια εκκίνησης του κινητήρα. Επαναφέρετε το μοχλό starter (D, Εικ. 13) στην αρχική θέση "OPEN". μάλτε εμπρός τραβώντας το κορδόνι εκκίνησης. Όταν ο κινητήρας πάρει εμπρός, απενεργοποιήστε το φρένο αλυσίδας και **περιμένετε μερικά δευτερόλεπτα**. Μετά ενεργοποιήστε το γκάζι (μ, Εικ. 2) για να ξεμπλοκάρτε τη διάταξη ημιαυτόματης επιτάχυνσης. **Απενεργοποιήστε το φρένο (Εικ. 3).**

⚠ ΠΡΟΣΟΧΗ – Όταν το μοτερ είναι ήδη ζεστο, μην χρησιμοποιητε το τσοκ για την εκκίνηση.

⚠ ΠΡΟΣΟΧΗ – Χρησιμοποιητε το εξαρτημα ημι-επιταχυνσης αποκλειστικά κατα την διάρκεια εκκίνησης του μοτερ.

ΡΟΝΤΑΡΙΣΜΑ ΚΙΝΗΤΗΡΑ

Ο κινητήρας φτάνει στη μέγιστη απόδοση μετά από 5÷8 ώρες λειτουργίας.

Κατά τη διάρκεια του χρόνου αυτού, μην αφήνετε τον κινητήρα να λειτουργεί χωρίς φορτίο με το μέγιστο αριθμό στροφών για να αποφύγετε υπερβολικές καταπονήσεις.

⚠ ΠΡΟΣΟΧΗ! - Κατά τη διάρκεια του ρονταρίσματος μην αλλάζετε τη ρύμιση του καρμπυρατέρ για να αυξήσετε την ισχύ. Μπορεί να προκληθούν βλάβες στον κινητήρα.

ΣΗΜΕΙΩΣΗ: Είναι φυσιολογικό ένας καινούριος κινητήρας να εκπέμπει καπνό κατά τη διάρκεια, καθώς και μετά την πρώτη χρήση.

ΣΤΡΩΣΙΜΟ ΤΗΣ ΑΛΥΣΙΔΑΣ

Η ρύθμιση θα πρέπει να γίνεται όταν η αλυσίδα είναι ακόμη κρυα. Γυρίστε χειροκίνητα την αλυσίδα, λιπαινοντας την με συμπληρωματικό λαδι. Αναψτε το μοτερ και διατηρηστε μια χαμηλη ταχυτητα, ελεγχοντας την σωστη λειτουργια της αντλιας λαδιου (Εικ.43). Σβηστε το μοτερ και ρυθμιστε την ταση της αλυσιδας. Αναψτε το μοτερ και πραγματοποιηστε μια μικρη τομη σε ενα κορμο. Σβηστε το μοτερ και ελεγξτε παλι την ταση. Επαναλαβετε την εργασια μεχρι η αλυσιδα να τεντωθει καλα. Η αλυσιδα δεν θα πρεπει ποτε να αγγιζει το εδαφος.

⚠ ΠΡΟΣΟΧΗ–Μην αγγιζετε ποτε την αλυσιδα οταν το μοτερ λειτουργει. Η αλυσιδα δεν θα πρεπει ποτε να αγγιζει το εδαφος.

6. ΣΤΑΜΑΤΗΜΑ ΤΟΥ ΜΟΤΕΡ

Αφηστε τον λεβιε επιταχυνσης (2 Εικ. 2) φερνοντας το μοτερ στο ρελαντι. Σβήστε τον κινητήρα, πιέζοντας να σταματήσει το κουμπί (10).

⚠ Μην ακουμπάτε το αλυσοπρίονο στο έδαφος όταν η αλυσίδα γυρνάει.

7. ΧΡΗΣΗ

ΦΡΕΝΟ ΑΛΥΣΙΔΑΣ

Το φρενο της αλυσιδας ειναι ενα σπουδαιο εξαρτημα ασφαλειας του αλυσοπριονου. Προστατευει τον χειριστη απο ενδεχομενους κραδασμοις που μπορουν να παρουσιαστουν κατα την διαρκεια ολων των φασεων εργασις. Τιθεται σε λειτουργια, με επακολουθη σταση της αλυσιδας, οταν ο χειριστης τραβηξει τον λεβιε (χειροκινητο) η αυτοματα οταν η προστασιας σπρωχτει προς τα εμπρος (Εικ. 25), στην περιπτωση ξαφνικου κραδασμου (αυτοματο).

Το φρενο της αλυσιδας, αποσυνδεεται, τραβωντας τον λεβιε προς τον χειριστη (Εικ. 3).

ΕΛΕΓΧΟΣ ΛΕΙΤΟΥΡΓΙΑΣ ΤΟΥ ΦΡΕΝΟΥ

Οταν εκτελέσετε Οποιαδήποτε εργασία, ελέγξτε τη λειτουργία του φρένου παρατηρώντας τα εξής σημεία.

1. Βάλτε εμπρός τον κινητήρα και πιάστε γερά τις χειρολαβές και με τα δύο χέρια.
2. Τραβήξτε το λεβιέ επιτάχυνσης για να θέσετε σε κίνηση την αλυσίδα, σπρώξτε το λεβιέ του φρένου προς τα εμπρός χρησιμοποιώντας τη ράχη του αριστερού χεριού (Εικ. 11).

3. Όταν το φρένο λειτουργεί, η αλυσίδα πρέπει να σταματήσει αμέσως. Αφήστε το λεβιέ επιτάχυνσης.

4. Απενεργοποιήστε το φρένο (Εικ. 3).

ΣΥΝΤΗΡΗΣΗ ΦΡΕΝΟΥ: Τιατρηετε παντα καθαρο τον μηχανισμο του φρενου της αλυσιδας και λιπαινετε την μοχλωση. Ελεγχετε τον βαθμο αλλοιωσης της κορδελα του φρενου. Το ελαχιστο παχος θα πρεπει να ειναι **0.30 mm**.

ΕΡΓΑΣΙΑ ΜΕ ΑΛΥΣΟΠΡΙΟΝΑ ΓΙΑ ΚΛΑΔΕΜΑ ΜΕ ΣΧΟΙΝΙ Ή ΤΙΡΑΝΤΕΣ ΑΝΑΡΤΗΣΗΣ

Το παρόν κεφάλαιο περιγράφει τις διαδικασίες εργασίας για να μειώνεται ο κίνδυνος τραυματισμού με αλυσοπρίονα για κλάδεμα στις εργασίες σε ύψος με τη βοήθεια ενός σχοινοῦ και τιραντών ανάρτησης. Αν και μπορεί να χρησιμοποιηθεί ως βασική περιγραφή για κατευθυντήριες γραμμές ή εγχειρίδια εκπαίδευσης, δεν πρέπει να θεωρηθεί ότι αντικαθιστά την τυπική εκπαίδευση. Οι κατευθυντήριες γραμμές που παρέχει το παρόν παράρτημα δεν αποτελούν παρά παραδείγματα ορθής πρακτικής. Είναι σκόπιμο να τηρούνται πάντοτε η εθνική νομοθεσία και οι κανονισμοί.

Γενικές απαιτήσεις για την εργασία σε ύψος

Οι χειριστές αλυσοπρίονων για κλάδεμα που εργάζονται σε ύψος με τη βοήθεια σχοινοῦ ή τιραντών ανάρτησης είναι σκόπιμο να μην εργάζονται ποτέ μόνοι. Είναι σκόπιμο να διαθέτουν βοηθό στο έδαφος, ο οποίος έχει εκπαιδευτεί στις κατάλληλες διαδικασίες έκτακτης ανάγκης.

Οι χειριστές αλυσοπρίονων για κλάδεμα είναι σκόπιμο να έχουν λάβει για την εργασία αυτή τη γενική εκπαίδευση σχετικά με τις τεχνικές ασφαλούς αναρρίχησης και τις θέσεις εργασίῳν και να διαθέτουν τον κατάλληλο εξοπλισμό ανάρτησης με τιράντες, σχοινοῦν, επίπεδων ιμάντων με τερματικές οπές, άγκιστρων και άλλων εξαρτημάτων για να παραμένουν σταθεροί και να συγκρατούν το αλυσοπρίονο σε ασφαλείς θέσεις εργασίας.

Προετοιμασία πριν τη χρήση του αλυσοπρίονου σε δένδρο

Το αλυσοπρίονο είναι σκόπιμο να ελέγχεται, να ανεφοδιάζεται με καύσιμο, να τίθεται σε λειτουργία και να προθερμαίνεται από το χειριστή στο έδαφος και στη συνέχεια να παραδίδεται σβηστό στο χειριστή που βρίσκεται στο δένδρο.

Το αλυσοπρίονο πρέπει να στερεώνεται με

κατάλληλο επίπεδο ιμάντα για τη σύνδεση στις τιράντες ανάρτησης του χειριστή (Εικ. -).

- a) στερεώστε τον επίπεδο ιμάντα στο σημείο σύνδεσης στο πίσω μέρος του αλυσοπρίονου (Εικ. -)
- b) προμηθευτείτε κατάλληλα άγκιστρα που επιτρέπουν την έμμεση (δηλαδή μέσω του επίπεδου ιμάντα) και την άμεση σύνδεση του αλυσοπρίονου (στο σημείο σύνδεσης του αλυσοπρίονου) στις τιράντες ανάρτησης του χειριστή
- c) βεβαιωθείτε ότι το αλυσοπρίονο είναι συνδεδεμένο σωστά όταν παραδίδεται στο χειριστή
- d) βεβαιωθείτε ότι το αλυσοπρίονο είναι στερεωμένο στις τιράντες ανάρτησης πριν το αποσυνδέσετε από το μέσον ανύψωσης.

Η δυνατότητα άμεσης στερέωσης του αλυσοπρίονου στις τιράντες ανάρτησης μειώνει τον κίνδυνο πρόκλησης βλάβης στον εξοπλισμό κατά την διάρκεια των κινήσεων γύρω από το δένδρο. Διακόπεται πάντα την τροφοδοσία του αλυσοπρίονου όταν είναι άμεσα στερεωμένο στις τιράντες ανάρτησης. Το αλυσοπρίονο είναι σκόπιμο να συνδέεται στα συνιστώμενα σημεία σύνδεσης των τιραντών ανάρτησης. Τα σημεία αυτά μπορεί να βρίσκονται στο κέντρο (εμπρός ή πίσω) ή στα πλευρά. Όταν είναι δυνατόν, συνδέετε το αλυσοπρίονο στο πίσω κεντρικό σημείο ούτως ώστε να μην επιτρέπεται η επαφή με τα σχοινιά της αναρρίχησης και να εφαρμόζεται το βάρος του στο κέντρο, προς τη βάση της σπονδυλικής στήλης του χειριστή (Εικ. 17).

Κατά τη μετακίνηση ενός αλυσοπρίονου από ένα σημείο σύνδεσης σε άλλο, οι χειριστές είναι σκόπιμο να βεβαιώνονται ότι έχει στερεωθεί στη νέα θέση πριν το απελευθερώσουν από το προηγούμενο σημείο σύνδεσης.

Χρήση ενός αλυσοπρίονου πάνω στο δένδρο

Από την ανάλυση των ατυχημάτων με αυτά τα αλυσοπρίονα κατά τη διάρκεια των εργασιών κλαδέματος των δένδρων διαπιστώνεται ότι η κύρια αιτία είναι η ακατάλληλη χρήση του αλυσοπρίονου με ένα μόνο χέρι. Στην πλειοψηφία των ατυχημάτων, οι χειριστές δεν επιχειρούν να λάβουν μια ασφαλή θέση εργασίας που θα τους επιτρέψει να κρατούν το αλυσοπρίονο με τα δύο χέρια. Αυτό έχει ως συνέπεια μία αύξηση του κινδύνου τραυματισμού λόγω:

- απουσίας σταθερού κρατήματος του αλυσοπρίονου σε περίπτωση

αναπήδησης,

- απουσίας ελέγχου του αλυσοπρίονου που αυξάνει την πιθανότητα επαφής με τα σχοινιά αναρρίχησης και με το σώμα του χειριστή (ιδίως το αριστερό χέρι και το βραχίονα) και,
- απώλειας ελέγχου από μια μη ασφαλή θέση εργασίας που προκαλεί επαφή με το αλυσοπρίονο (ακούσια κίνηση κατά τη λειτουργία του αλυσοπρίονου).

Ασφαλής θέση εργασίας για χρήση με τα δύο χέρια

Ως γενικός κανόνας, για να μπορούν οι χειριστές να πιάνουν το αλυσοπρίονο με τα δύο χέρια, είναι σκόπιμο να λαμβάνουν ασφαλή θέση εργασίας όταν χρησιμοποιούν το αλυσοπρίονο:

- στο ύψος των γοφών όταν κόβουν οριζόντια τμήματα και
- στο ύψος του ηλιακού πλέγματος όταν κόβουν κάθετα τμήματα.

Όταν ο χειριστής εργάζεται κοντά σε κάθετα κλαδιά με χαμηλές πλευρικές δυνάμεις στη θέση εργασίας, μπορεί να είναι αναγκαίο ένα καλό στήριγμα για να διατηρεί ασφαλή θέση εργασίας. Ωστόσο, τη στιγμή που οι χειριστές απομακρύνονται από το κλαδί, θα αναγκαστούν να κάνουν μερικά βήματα για να μηδενίσουν ή να εξουδετερώσουν τις αυξανόμενες πλευρικές δυνάμεις, αλλάζοντας για παράδειγμα κατεύθυνση στο κύριο σχοινί μέσω ενός πρόσθετου σημείου σύνδεσης ή χρησιμοποιώντας επίπεδο ιμάντα που ρυθμίζεται απευθείας από τις τιράντες ανάρτησης σε πρόσθετο σημείο σύνδεσης (Εικ. 18).

Η επίτευξη ενός καλού στηρίγματος στη θέση εργασίας μπορεί να διευκολυνθεί από τη χρήση ενός προσωρινού αναβολέα που δημιουργείται τυλίγοντας έναν ιμάντα στο πόδι (Εικ. 19).

Θέση σε λειτουργία του αλυσοπρίονου πάνω στο δένδρο

Ο χειριστής, για να θέσει σε λειτουργία το αλυσοπρίονο πάνω στο δένδρο, είναι σκόπιμο:

- a) να ενεργοποιήσει το φρένο αλυσίδας πριν την εκκίνηση,
 - b) να κρατά το αλυσοπρίονο στην αριστερή ή στη δεξιά πλευρά του σώματος πριν την εκκίνηση και συγκεκριμένα
- 1) στην αριστερή πλευρά, κρατήστε το αλυσοπρίονο με το αριστερό χέρι στην μπροστινή χειρολαβή κρατώντας το μακριά από το σώμα ενώ τραβάτε το σχοινί εκκίνησης με το δεξί χέρι ή

2) στη δεξιά πλευρά, κρατήστε το αλυσοπρίονο με το δεξί χέρι σε μία από τις δύο χειρολαβές κρατώντας το μακριά από το σώμα ενώ τραβάτε το σχοινί εκκίνησης με το αριστερό χέρι.

Πριν αφήσετε το αλυσοπρίονο σε λειτουργία κρεμασμένο από τον επίπεδο ιμάντα, πρέπει να ενεργοποιείτε πάντα το φρένο αλυσίδας. Οι χειριστές θα πρέπει να ελέγχουν πάντα ότι το αλυσοπρίονο έχει αρκετό καύσιμο πριν ξεκινήσουν την κοπή σε δύσκολα σημεία.

Χρήση του αλυσοπρίονου με ένα μόνο χέρι

Οι χειριστές δεν θα πρέπει να χρησιμοποιούν τα αλυσοπρίονα για κλάδεμα με ένα μόνο χέρι όταν βρίσκονται σε ασταθή θέση εργασίας ή να προτιμούν τη χρήση πριονιού χειρός για την κοπή ξύλων μικρής διαμέτρου στα άκρα των κλαδιών.

Τα αλυσοπρίονα για κλάδεμα πρέπει να χρησιμοποιούνται με ένα μόνο χέρι μόνον όταν:

- οι χειριστές δεν μπορούν να διατηρήσουν μία θέση εργασίας που να τους επιτρέπει τη χρήση με δύο χέρια,
- είναι αναγκαίο να διατηρούν τη θέση εργασίας με ένα μόνο χέρι, και
- το αλυσοπρίονο χρησιμοποιείται σε πλήρη έκταση του χειριού κάθετα προς το σώμα του χειριστή και μακριά από αυτό (Εικ. 20).

Οι χειριστές δεν πρέπει:

- να κόβουν ποτέ με τη ζώνη αναπήδησης στα άκρα της μπάρας του αλυσοπρίονου
- να "κόβουν και να κρατούν" ποτέ κομμάτια
- να προσπαθούν ποτέ να πιάσουν κομμάτια σε πτώση.

Απελευθέρωση μαγκωμένου αλυσοπρίονου

Αν το αλυσοπρίονο μαγκώσει κατά την κοπή, οι χειριστές:

- πρέπει να το σβήσουν και να το δέσουν με ασφαλή τρόπο στο τμήμα του κλαδιού από τον κορμό ως την κοπή ή σε χωριστό σχοινί του εργαλείου
- να τραβήξουν το αλυσοπρίονο από την πλευρά της εγκοπής ανασηκώνοντας εν ανάγκη το κλαδί
- να χρησιμοποιήσουν εν ανάγκη πριόνι χειρός ή δεύτερο αλυσοπρίονο για να απελευθερώσουν το παγιδευμένο αλυσοπρίονο κόβοντας σε απόσταση τουλάχιστον 30 cm από το μπλοκαρισμένο αλυσοπρίονο.

Εάν χρησιμοποιηθεί πριόνι χειρός ή αλυσοπρίονο για την απελευθέρωση του μπλοκαρισμένου αλυσοπρίονου, οι κοπές είναι σκόπιμο να γίνουν προς το άκρο του κλαδιού (ανάμεσα στο μπλοκαρισμένο

αλυσοπρίονο και την κορυφή του κλαδιού και όχι μεταξύ κορμού και αλυσοπρίονου) έτσι ώστε να μην μπορεί να παρασυρθεί με το τμήμα του κλαδιού που κόβεται καθιστώντας ακόμη πιο δύσκολη την κατάσταση.

ΑΠΑΓΟΡΕΥΜΕΝΕΣ ΧΡΗΣΕΙΣ

⚠ ΠΡΟΣΟΧΗ– Ακολουθείτε πάντα τους κανόνες ασφαλείας. Το αλυσοπρίονο αυτό έχει σχεδιαστεί και κατασκευαστεί για την κοπή και τη συντήρηση δέντρων ή θάμνων. Απαγορεύεται η κοπή κάθε άλλου υλικού. Οι κραδασμοί και το κλωτσημα είναι διαφορετικά και οι απαιτήσεις ασφαλείας είναι αδύνατον να τηρηθούν. Μην χρησιμοποιείτε το αλυσοπρίονο σαν υποστηρίγματα για να ανασηκωνετε, να μετακινήτε η να σπατε αντικείμενα. Μην σταθεροποιείτε το μηχανήμα σε μονίμα στηρίγματα. Απαγορεύεται να βαζετε στο κομπλερ του αλυσοπρίονου εργαλεία η εξαρτήματα που δεν ενδύκνει ο κατασκευαστής.

⚠ ΠΡΟΣΟΧΗ - Μην χρησιμοποιείτε το αλυσοπρίονο κλαδέματος για τεμαχισμό και υλοτόμηση δέντρων.

ΚΑΝΟΝΕΣ ΕΡΓΑΣΙΑΣ ΚΛΑΔΕΜΑ

- Αρχίζετε πάντα απο την μεγαλύτερη διαμετρο, συνεχίζοντας προς την ακρη για να κλαδεψετε το δενδρο η ενδεχομενα δευτερευοντα κλαδια.
- Κρατατε παντα την πιο σταθερη και σιγουρη σταση πριν αρχισετε την κοπη. Εαν χρειαστει, διατηρηστε την ισοροπια ακουμπωντας το γονατο που βρισκεται κοντιτερα στο κορμο.
- Κρατατε το αλυσοπριονο ακουμπωμενο στον κορμο για να μην πλησιασετε υπερβολικα, περιστρεφοντας το προς το αριστερο η το δεξι μερος, αναλογα με την θεση του κλαδιου που προκειται να κοψετε (Εικ. 22).
- Σε περιπτωση κλαδιων υπο ταση, βρητε μια σταθερη σταση για να αποφυγετε ενα ενδεχομενο κραδασμο (κλωτσημα). Αρχιστε την κοπη απο την αντιθετη μερια του λυγισματος.
- Κατά τις εργασίες κοπής κλαδιών μεγάλης διαμέτρου, χρησιμοποιείτε το άγκιστρο.

⚠ ΠΡΟΣΟΧΗ–Μην χρησιμοποιείτε το ανωτερο χειλος της ακρης της λαμας για το κλαδεμα, γιατι υλαρχει κινδυνος τρανταγμου.

ΠΡΟΦΥΛΑΞΕΙΣ ΓΙΑ ΤΟ ΧΩΡΟ ΕΡΓΑΣΙΑΣ

- Μην εκτελείτε εργασίες κοντά σε ηλεκτρικά

καλώδια.

- Πρέπει να εργάζεστε μόνο όταν οι συνθήκες ορατότητας και φωτισμού είναι ικανοποιητικές.
- Σβήνετε τον κινητήρα πριν τοποθετήσετε τον αλυσοπρίονο στο έδαφος.
- Απαιτείται ιδιαίτερη προσοχή όταν χρησιμοποιούνται μέσα προστασίας, καθώς ενδέχεται να περιορίσουν την ικανότητα αντίληψης ήχων που υποδεικνύουν κίνδυνο (εντολές, σήματα, προειδοποιήσεις, κλπ.)
- Πρέπει να είστε εξαιρετικά προσεκτικοί όταν εκτελείτε εργασίες σε επικλινή ή ανώμαλα εδάφη.
- Μην κόβετε κρατώντας το μηχάνημα πάνω από το ύψος των ώμων. Όταν κρατάτε ψηλά το αλυσοπρίονο, ο έλεγχος και η αντίσταση στις διατμητικές δυνάμεις (αναπηδήσεις) είναι ανεπαρκής.
- **Μην κόβετε όταν βρίσκεστε πάνω σε σκάλα, καθώς είναι ιδιαίτερα επικίνδυνο.**
- Διακόψτε τη λειτουργία του αλυσοπρίονου, εάν η αλυσίδα έρθει σε επαφή με ξένο σώμα. Ελέγχετε το αλυσοπρίονο και επισκευάζετε τυχόν εξαρτήματα που έχουν υποστεί βλάβη.
- Διατηρείτε την αλυσίδα καθαρή και χωρίς άμμο. Ακόμη και μια μικρή ποσότητα ακαθαρσιών μπορεί να μειώσει άμεσα την ικανότητα κοπής της αλυσίδας και να αυξήσει τις αναπηδήσεις.
- Διατηρήστε πάντα τις λαβές στεγνές και καθαρές.
- Όταν κοβείτε ένα κορμό σε ταση, προσεξτε να μην εφνιδιαστείτε από το αποτομο χαλαρωμα της τασης του ξύλου.
- Προσεξτε πολύ όταν κοβετε κλαδια μικρα η θαμνους που μπορούν να μπλοκαρουν την αλυσίδα η να εκτοξευθουν πανω σας, κανοντας σας να χασετε την ισορροπια.

ΠΡΟΦΥΛΑΞΕΙΣ ΚΑΤΑ ΤΗ ΧΡΗΣΗ ΤΟΥ ΜΗΧΑΝΗΜΑΤΟΣ

1. Το ειδικό σχήμα των λαβών του μηχανήματος αυτού απαιτεί ιδιαίτερη προσοχή κατά τα κλωστήματα.
2. Προσέξτε πολύ στο ξαφνικό πέσιμο του μηχανήματος στο τέλος της κοπής, που ελέγχεται δύσκολα με αυτό τον τύπο λαβής.
3. Προσοχή στο πατινάρισμα. Η αλυσίδα, αντί να εισχωρήσει στον κορμό, μπορεί να γλιστρήσει προς τα εμπρός ξεφεύγοντας από τον έλεγχο του χειριστή.
4. Οι χειριστές που ασχολούνται με εργασίες συντήρησης πάνω σε δέντρα πρέπει απαραίτητως να είναι σωστά εκπαιδευμένοι ώστε να εργάζονται με ασφάλεια, χρησιμοποιώντας θηλειές, ζώνες, σχοινιά και άγκιστρα, εκτός από τις συνήθεις διατάξεις και στις τεχνικές αναρρίχησης σε δέντρα.
5. Ο κανονισμός **ISO 11681-2** επιτρέπει, στα

χέρια ενός εκπαιδευμένου χειριστή (έμπειρου), αυτό το αλυσοπρίονο να μπορεί να χρησιμοποιηθεί με ένα μόνο χέρι, εφαρμόζοντας ένα ασφαλές σύστημα εργασίας και **αποκλειστικά αν χρησιμοποιηθεί για κλάδεμα. Για όλες τις άλλες χρήσεις είναι απαραίτητη η χρήση και των δύο χεριών.**

ΠΡΟΣΟΧΗ! - ΔΕΝ ΣΥΝΙΣΤΑΤΑΙ Η ΧΡΗΣΗ ΑΥΤΟΥ ΤΟΥ ΑΛΥΣΟΠΡΙΟΝΟΥ ΜΕ ΕΝΑ ΜΟΝΟ ΧΕΡΙ.

Η χρήση του αλυσοπρίονου μόνο με ένα χέρι είναι εξαιρετικά επικίνδυνη, επειδή οι παραπάνω κίνδυνοι αυξάνονται σημαντικά (1÷4).

6. Απελευθερώστε το αλυσοπρίονο από τη ζώνη κατά τη διάρκεια του ανεφοδιασμού με καύσιμο.

8. ΣΥΝΤΗΡΗΣΗ

⚠ ΠΡΟΣΟΧΗ – Κατά την διάρκεια των εργασιών συντήρησης, φορατε προστατευτικά γάντια. Μην πραγματοποιητε την συντηρηση όταν το μοτερ είναι ζεστο.

ΤΡΟΧΙΣΜΑ ΤΗΣ ΑΛΥΣΙΤΑΣ

Το βημα της αλυσιδας είναι ¼"x.050" η ¾"x .050". Τροχιστε την αλυσίδα χρησιμοποιώντας προστατευτικά γάντια και στρογγυλή λιμα Ø 4 mm (5/32").

⚠ ΠΡΟΣΟΧΗ – Μην μονταρετε την αλυσίδα ¼" στην λαμα της ¾" και αντιστροφα.

Τροχιζετε πάντα την αλυσίδα από το εσωτερικό προς το εξωτερικό της λαμας τηρωντας τις τιμες που αναγραφονται στην Εικ. 23.

Τα δοντακια κοπης, μετα το τροχισημα, θα πρεπει να εχουν το ιδιο μηκος και παχος.

⚠ ΠΡΟΣΟΧΗ – Η αλυσίδα θα πρεπει να τροχιζεται καθε φορα που διαπιστωνετε οτι το ροκανιδι εχει περιορισμενες διαστασεις, οπως το κανονικο πριονιδι.

Καθε 3–4 τροχισηματα, θα πρεπει να ελεγγετε και ενδεχομενωσ να λιμαρετε τον οδηγο βαθους, μεσω της επιπεδης λιμας και του ειδικου μετρητη που χορηγεται προαιρετικα και εν συνεχεια στρογγυλεψτε την προσηια γωνια (Εικ. 24).

⚠ ΠΡΟΣΟΧΗ– Η σωστη ρυθμιστη του οδηγου βαθους είναι σιουδαια, οσο το σωστο τροχισημα της αλυσιδας.

ΛΑΜΑ

Οι λαμες που εχουν κυλινδρο στην ακρη, θα πρεπει να λιπανθουν με γρασο, μεσω μιας ενεσης λιπανσης.

Θα πρεπει να γυρνατε την λαμα καθε 8 ωρες χρησης, για να επιτραπει η ομοιομορφη χρηση της.

Τιατηρητε καθαρη την αυλακωση της λαμας και την οπη λιπανσης με το εξαρτημα ξεσης που διατιθεται προαιρετικα.

Ελεγξετε εαν οι οδηγοι της λαμας ειναι παραλληλοι και εαν ειναι απαραιτητο, βγαλτε τα πλαινα περισεματα με μια επιπεδη λιμα.

⚠ ΠΡΟΣΟΧΗ– Μην μονταρετε ποτε μια καινουργια αλυσιδα σε εναν αλλοιωμενο κυλινδρο.

ΦΙΛΤΡΟ ΑΕΡΑ – Γυριστε το πόμολο (Α, Εικ. 25) και ελεγγετε καθημερινα το φιλτρο αερα (Β). Ανοιξετε το φιλτρο (Β) χρησημοποιώντας τις δύο γλωττιδες (C). Καθαριζετε με απολιπαντικό Emak κωδ. 001101009Α, πλύνετε με νερό και στεγνώστε με πεπιεσμένο αέρα εξ αποστασεως από μέσα προς τα έξω. Αντικαθιστάτε το φιλτρο εάν είναι πολύ βουλωμένο ή εάν έχει φθαρεί.

⚠ ΠΡΟΣΟΧΗ! - Οταν τοποθετήσετε ξανά το φίλτρο (Β), ασφαλίστε το καλά στη θέση.

ΦΙΛΤΡΟ ΤΟΥ ΚΑΡΜΠΥΡΑΤΕΡ - Ελεγγετε περιοδικα την κατασταση του φιλτρου του καρμπυρατερ. Σε περιπτωση εντονης ακαθαρσιας, αντικαταστηστε το, (Εικ.26).

ΑΝΤΛΙΑ ΛΑΔΙΟΥ (αυτοματη)– Η χωρητικοτητα ειναι ρυθμιζμενη απο το εργοστασιο. Η διελευση του λαδιου γινεται μονο οταν η αλυσιδα βρισκεται σε ταση.

⚠ ΠΡΟΣΟΧΗ–Μην χρησημοποιειτε ποτε χρησημοποιημενο λαδι

ΜΠΛΟΚ ΕΚΚΙΝΗΣΗΣ - Διατηρητε παντα ελευθερες και καθαρες τις σχισμες ψυξης του καρτερ μπλοκ εκκινησης με ενα πινελο η πεπιεζμενο αερα.

ΜΟΤΕΡ - Καθαριζετε περιοδικα τα περυγια του κυλινδρου με ενα πινελο η με πεπιεσμενο αερα. Η συγκεντρωση ακαθαρσιας στον κυλινδρο μπορει να προκαλεσει υπερθερμανση, βλαβερη για την λειτουργια του μοτερ.

ΜΠΟΥΖΙ - Συνισταται ο περιοδικος καθαρισμος του μπουζι και ο ελεγχος της αποστασης των

ηλεκτροδιων (Εικ. 27).

Χρησημοποιειτε μπουζι NGK RCJ7Y ή άλλης μάρκας με παρόμοιο θερμικό βαθμό.

ΦΡΕΝΟ ΑΛΥΣΙΔΑΣ - Σε περιπτωση που το φρενο αλυσιδας δεν λειτουργει σωστα, βγαλτε το καρτερ προστασιας της αλυσιδας και καθαριστε καλα τα εξαρτηματα του φρενου. Οταν η κορδελα του φρενου αλυσιδας ειναι χρησημοποιημενη και/η αλλοιωμενη, αντικαταστηστε την.

ΛΑΜΑ - Περιστρεψτε την λαμα και βεβαιωθειτε οτι οι οπες λιπανσης ειναι καθαρες.

Μην χρησημοποιειτε καυσιμο (μιγμα) για τον καθαρισμο.

ΚΑΡΜΥΡΑΤΕΡ

Πριν ρυθμισετε το καρμπυρατερ, καθαριστε το τσοκ, το φιλτρο του αερα (Εικ. 25) και ζεστανετε την μηχανη.

Η βιδα του ρελαντι T (Εικ. 28) ειναι ρυθμισμενη ετσι ωστε να υπαρχει ενα επαρκες οριο ασφαλειας, μεταξυ του ρελαντι και της λειτουργιας του συμπλεκτη.

Το μοτέρ αυτό έχει μελετηθεί και κατασκευαστεί σύμφωνα με τις οδηγίες 97/68/ΕΚ, 2002/88/ΕΚ και 2006/42/ΕΚ.

⚠ ΠΡΟΣΟΧΗ: Κλιματικές και υψομετρικές μεταβολες, μπορούν να προκαλέσουν αλλοιώσεις στην λειτουργία του καρμπυρατερ. Μην επιρεπετε σε αλλα ατομα να παραμενουν κοντα στο αλυσοπριονο κατα την διαρκεια της εργασιας και της φασης ρυθμισης του καρμπυρατερ.

ΕΞΑΤΜΙΣΗ

⚠ ΠΡΟΣΟΧΗ - Η εξάτμιση διαθέτει καταλύτη που είναι αναγκαίος για τη συμμόρφωση του κινητήρα με τις απαιτήσεις σχετικά με τις εκπομπές. Μην τροποποιείτε και μην αφαιρείτε ποτέ τον καταλύτη: οι ενέργειες αυτές συνιστούν παράβαση του νόμου.

⚠ ΠΡΟΣΟΧΗ - Οι εξατμίσεις με καταλύτη θερμαίνονται πολύ κατά τη χρήση και διατηρούν υψηλή θερμοκρασία για μεγάλο χρονικό διάστημα μετά το σήσιμο του κινητήρα. Αυτό ισχύει και με τον κινητήρα στο ρελαντί. Η επαφή μπορεί να προκαλέσει εγκαύματα στο δέρμα. Μην ξεχνάτε ότι υπάρχει κίνδυνος πυρκαγιάς!

⚠ ΠΡΟΕΙΔΟΠΟΙΗΣΗ - Εάν η εξάτμιση έχει υποστεί ζημιά, πρέπει να αντικατασταθεί.

Εάν η εξάτμιση φράζει συχνά, η απόδοση του καταλύτη μπορεί να έχει μειωθεί.

⚠ ΠΡΟΣΟΧΗ - Μη χρησιμοποιείτε το αλυσοπρίοιο εάν η εξάτμιση είναι ελαττωματική ή έχει αφαιρεθεί ή τροποποιηθεί. Η χρήση με εξάτμιση που δεν έχει συντηρηθεί σωστά αυξάνει τον κίνδυνο πυρκαγιάς και απώλειας της ακοής.

ΕΚΤΑΚΤΗ ΣΥΝΤΗΡΗΣΗ

Στο τέλος της εποχής μετά από εντατική χρήση ή κάθε δύο χρόνια με φυσιολογική χρήση, είναι σκόπιμο να πραγματοποιείται ένας γενικός έλεγχος από εξειδικευμένο τεχνικό του Σέρβις.

⚠ ΠΡΟΣΟΧΗ! - Όλες οι επεμβάσεις συντήρησης που δεν αναφέρονται στο παρόν εγχειρίδιο, πρέπει να πραγματοποιούνται από εξουσιοδοτημένο σέρβις. Για να εξασφαλιστεί η σταθερή και ομαλή λειτουργία του αλυσοπρίοιο, για την αντικατάσταση εξαρτημάτων πρέπει να χρησιμοποιείτε πάντα **ΓΝΗΣΙΑ ΑΝΤΑΛΛΑΚΤΙΚΑ.**

⚠ Τυχόν μη εξουσιοδοτημένες τροποποιήσεις ή/και η χρήση μη γνήσιων εξαρτημάτων μπορεί να οδηγήσουν στην πρόκληση σοβαρών ή θανατηφόρων τραυματισμών για το χειριστή ή τρίτους.

ΜΕΤΑΦΡΑ

Μεταφέρετε το αλυσοπρίοιο με την λαμα προς τα πίσω και με την προστασία της τοποθετημένη (Eik. 29).

⚠ ΠΡΟΣΟΧΗ - Για τη μεταφορά του μηχανήματος με όχημα, βεβαιωθείτε ότι το μηχάνημα έχει στερεωθεί σωστά και σταθερά στο όχημα χρησιμοποιώντας ιμάντες. Το μηχάνημα πρέπει να μεταφέρεται σε οριζόντια θέση, τηρώντας επίσης τους ισχύοντες κανονισμούς μεταφοράς για μηχανήματα αυτού του τύπου.

ΠΙΝΑΚΑΣ ΣΥΝΤΗΡΗΣΗΣ

<p>Λάβετε υπόψη ότι τα παρακάτω διαστήματα συντήρησης ισχύουν αποκλειστικά και μόνο για κανονικές συνθήκες λειτουργίας του μηχανήματος. Εάν οι συνθήκες χρήσης του μηχανήματος είναι πιο απαιτητικές, τα διαστήματα συντήρησης πρέπει να είναι πιο σύντομα.</p>		Πριν από κάθε χρήση	Μετά από κάθε διακοπή για ανεφοδιασμό	Εβδομαδιαίως	Σε περίπτωση βλάβης ή ζημιάς
Ολόκληρο το μηχάνημα	Έλεγχος: διαρροές, ρωγμές και φθορά	X	X		
Έλεγχος: διακόπτη, μίζας, μοχλού γκαζιού και μοχλού απενεργοποίησης γκαζιού	Έλεγχος λειτουργίας	X	X		
Φρένο αλυσίδας	Έλεγχος λειτουργίας	X	X		
	Έλεγχος από εξουσιοδοτημένο συνεργείο				X
Ρεζερβουάρ καυσίμου και δοχείο λαδιού	Έλεγχος: διαρροές, σχισμές και φθορά	X	X		
Φίλτρο καυσίμου	Έλεγχος και καθαρισμός			X	
	Αντικατάσταση στοιχείου φίλτρου				X
Λίπανση αλυσίδας	Έλεγχος απόδοσης	X	X		
Αλυσίδα	Έλεγχος: ζημιές, τρόχισμα και φθορά	X	X		
	Έλεγχος τάνυσης	X	X		
	Τρόχισμα: έλεγχος βάθους περάσματος				X
Λάμα	Έλεγχος: ζημιές και φθορά	X	X		
	Καθαρισμός αυλάκωσης και σωλήνα λαδιού	X			
	Περιστροφή, λίπανση τροχού και καθαρισμός			X	
	Αντικατάσταση				X
Πινιόν	Έλεγχος: ζημιές και φθορά			X	
	Αντικατάσταση				X
Συμπλέκτης	Έλεγχος: ζημιές και φθορά			X	
	Αντικατάσταση				X
Αναστολέας αλυσίδας	Έλεγχος: ζημιές και φθορά	X	X		
	Αντικατάσταση				X
Όλες οι βίδες και τα παξιμάδια με εύκολη πρόσβαση (εκτός από τις βίδες του καρμπρατέρ)	Έλεγχος και εκ νέου σύσφιξη			X	
Φίλτρο αέρα	Καθαρισμός	X			
	Αντικατάσταση				X
Πτερύγια κυλίνδρου και σχισμές περιβλήματος μίζας	Καθαρισμός			X	
Κορδόνι εκκίνησης	Έλεγχος: ζημιές και φθορά			X	
	Αντικατάσταση				X
Καρμπρατέρ	Έλεγχος ρελαντί (η αλυσίδα δεν πρέπει να περιστρέφεται στο ρελαντί)	X	X		
Μπουζί	Έλεγχος απόστασης ηλεκτροδίων			X	
	Αντικατάσταση				X
Αντικραδαμικό σύστημα	Έλεγχος: ζημιές και φθορά			X	

9. ΑΠΟΘΗΚΕΥΣΗ

Όταν το μηχάνημα δεν πρόκειται να χρησιμοποιηθεί για μεγάλο χρονικό διάστημα:

- Αδειάστε και καθαρίστε το ρεζερβουάρ καυσίμου και το δοχείο λαδιού σε καλά αεριζόμενο χώρο.
- Τα καύσιμα και τα λάδια πρέπει να απορρίπτονται σύμφωνα με τη νομοθεσία και με τρόπο ασφαλή για το περιβάλλον.
- Για να αδειάσετε το καρμπιρατέρ, βάλτε μπροστά τον κινητήρα και περιμένετε μέχρι να σβήσει (εάν αφήσετε το μείγμα στο καρμπιρατέρ μπορεί να προκληθεί ζημιά στις μεμβράνες).
- Αφαιρέστε, καθαρίστε και ψεκάστε με προστατευτικό λάδι την αλυσίδα και τη λάμα.
- Καθαρίστε προσεκτικά τις σχισμές ψύξης του περιβλήματος της μίζας, το φίλτρο αέρα (εικ. 25) και τα περύγια του κυλίνδρου.
- Αποθηκεύστε το μηχάνημα σε στεγνό χώρο, χωρίς να έρχεται σε άμεση επαφή με το δάπεδο, εάν είναι δυνατό, μακριά από πηγές θερμότητας και με τα ρεζερβουάρ κενά.
- Η διαδικασία για τη χρήση του μηχανήματος μετά την περίοδο χειμερινής αποθήκευσης είναι ίδια με εκείνη που απαιτείται για την κανονική εκκίνηση του μηχανήματος (σελ. 134).

ΠΡΟΣΤΑΣΙΑ ΤΟΥ ΠΕΡΙΒΑΛΛΟΝΤΟΣ

Η προστασία του περιβάλλοντος αποτελεί βασική προϋπόθεση κατά τη χρήση του μηχανήματος, προς όφελος τόσο του ανθρώπου όσο και του περιβάλλοντος.

- Φροντίστε να μην ενοχλείτε τους γείτονές σας.
- Τηρείτε πιστά τους τοπικούς κανονισμούς για την απόρριψη συσκευασιών, λαδιών, βενζίνης, μπαταριών, φίλτρων, φθαρμένων εξαρτημάτων ή άλλων στοιχείων που επιβαρύνουν το περιβάλλον. Τα υλικά αυτά δεν πρέπει να απορρίπτονται στα απορρίμματα, αλλά να διαχωρίζονται και να μεταφέρονται σε ειδικά κέντρα συλλογής όπου θα ανακυκλωθούν.

Διάλυση και απόρριψη




Σε περίπτωση απόσυρσης, το μηχάνημα δεν πρέπει να απορρίπτεται στο περιβάλλον, αλλά να παραδίδεται σε ένα κέντρο συλλογής.

Τα περισσότερα υλικά που χρησιμοποιούνται για την κατασκευή του μηχανήματος είναι ανακυκλώσιμα. Όλα τα μεταλλικά εξαρτήματα (από χάλυβα, αλουμίνιο, ορείχαλκο) μπορούν να παραδοθούν σε ένα κέντρο ανάκτησης σιδήρου. Για πληροφορίες, απευθυνθείτε στην υπηρεσία συλλογής απορριμμάτων της περιοχής σας. Η απόρριψη των απορριμμάτων που προέρχονται από τη διάλυση του μηχανήματος πρέπει να γίνεται

με φιλικό τρόπο για το περιβάλλον, αποφεύγοντας τη ρύπανση του εδάφους, του αέρα και των υδάτων.

Πρέπει να τηρείται σε κάθε περίπτωση η σχετική ισχύουσα τοπική νομοθεσία.

10. ΤΕΧΝΙΚΑ ΣΤΟΙΧΕΙΑ

	GST 250 - MTT 2500
Κυβισμος	25.4 cm ³
Μοτερ	χρονα Emak
Ισχυς	0.95 kW
Αρ. στροφων το λεπτο	3.200 min ⁻¹ *
Αρ. μεγατος στροφων	13.500±1.000 min ⁻¹ *
Βολβο primer	Ναι
Εύκολη εκκίνηση 	Ναι
Πλευρική βίδα τάνυσης αλυσίδας	Ναι
Αρ. δοντιων βασης αλυσιδας	8 (1/4") - 6 (3/8")
Βαρος χωρις λαμα και αλυσιδα	2.7 kg
Χωρητικότητα ρεζερβουάρ καυσίμου 	220 (0.22) cm ³ (ℓ)
Χωρητικότητα δοχείου λαδιού αλυσίδας 	185 (0.185) cm ³ (ℓ)
Ταχύτητα αλυσίδας στο 133% της μέγιστης ταχύτητας ισχύος κινητήρα	20.3 m/s (1/4") 22.9 m/s (3/8")
* Στροφές χωρίς με μπάρα και αλυσίδα	

Συνιστώμενοι συνδυασμοί λάμας και αλυσίδας	GST 250 - MTT 2500		
Βήμα και πάχος αλυσίδας	1/4" x.050"	1/4" x.050" CARVING	3/8" x .050"
Μηκος μπαρας	10" (25 cm)	10" (25 cm)	10" (25 cm)
Τύπος λάμας	100 SDAA 041	50030352 (GST 250) 50030353 (MTT 2500)	100 SDEA 041
Τύπος αλυσίδας	25AP058E	25AP060E	91PX040E
Μηκος κοπης	255 mm	270 mm	255 mm



ΠΡΟΣΟΧΗ!!!

Ο κίνδυνος αναπηδήσεων είναι μεγαλύτερος σε περίπτωση εσφαλμένου συνδυασμού λάμας/αλυσίδας! Χρησιμοποιείτε αποκλειστικά και μόνο τους συνιστώμενους συνδυασμούς λάμας/αλυσίδας και τηρείτε τις οδηγίες τροχίσματος.

Ακουστική πίεση	dB (A)	L_{PA av} EN 60745-2-13 EN 22868	97.7	*
Αβεβαιότητα	dB (A)		3.0	
Μετρημένη στάθμη ηχητικής ισχύος	dB (A)	2000/14/EC EN 22868 EN ISO 3744	107.9	
Αβεβαιότητα	dB (A)		3.0	
Εγγυημένη σταθμη ακουστικής ισχύος	dB (A)	L_{WA} 2000/14/EC EN 22868 EN ISO 3744	111.0	
Επιπεδο κραδασμου (1/4")	m/s²	EN 60745-2-13 EN 22867 EN 12096	4.3 (sx) 5.2 (dx)	*
Επιπεδο κραδασμου (3/8")	m/s²	EN 60745-2-13 EN 22867 EN 12096	4.4 (sx) 5.3 (dx)	*
Αβεβαιότητα (1/4") - (3/8")	m/s²	EN 12096	1.7	
* Μέσες ζυγισμένες τιμές (1/3λάχιστο, 1/3 πλήρως φορτίο, 1/3 μέγ. ταχύτητα χωρίς φορτίο).				

11. ΔΗΛΩΣΗ ΠΙΣΤΟΤΗΤΑΣ

Ο κατασκευαστής, **EMAK spa via Fermi, 4 - 42011 Bagnolo in Piano (RE) ITALY**

δηλώνει υπενθυνα ότι το μηχάνημα:

1. Ετδος: **αλυσσπρίονο**

2. Μαρκα: / Τνπυς: **OLEO-MAC GST 250 / EFCO MTT 2500**

3. Ανζων: **883 XXX 0001 - 883 XXX 9999 (1/4")**
868 XXX 0001 - 868 XXX 9999 (3/8")

κατασκευάζεται σύμφωνα με την οδηγία **2006/42/EC - 2014/30/EU - 2000/14/EC - 97/68/EC - 2004/26/EC**

συμμορφούται με διατάξεις των ακόλουθων εναρμονισένων προτύπων: **EN ISO 11681-2 - EN ISO 11681-2/AM 1 - EN 55012**

συμμορφούται με το μοντέλο που διαθέτει την πιστοποίηση CE αρ. **M.0303.16.5925 (GST 250) - M.0303.16.5926 (MTT 2500)**

που έχει εκδοθεί από **ICE v. Garibaldi, 20 - 40011 Anzola Emilia (BO) - Italy n° 0303**

Διαδικασίες που ακολουθήθηκαν για την εκτίμηση της συμμόρφωσης **Annex V - 2000/14/EC**

Μετρημένη στάθμη ηχητικής ισχύος: **107.9 dB(A)**

Εγγυημένη σταθμη ακουστικής ισχύος: **111.0 dB(A)**

Κατασκευάζεται σε: **Bagnolo in piano (RE) Italy - via Fermi, 4**

Ημερομηνία: **20/04/2016**

Η τεχνική τεκμηρίωση διατίθεται: **στην έδρα της εταιρείας. - Τεχνική διεύθυνση**

 
Fausto Bellamico - President

12. ΠΙΣΤΟΠΟΙΗΤΙΚΟ ΕΓΓΥΗΣΗΣ

Αυτό το μηχανήμα έχει σχεδιαστεί και κατασκευαστεί σύμφωνα με τις πιο προηγμένες τεχνικές παραγωγής. Η κατασκευάστρια εταιρεία παρέχει εγγύηση για τα προϊόντα της για μια περίοδο 24 μηνών από την ημερομηνία αγοράς, για ιδιωτική και ερασιτεχνική χρήση. Η εγγύηση ισχύει για 12 μήνες στην περίπτωση επαγγελματικής χρήσης.

Γενικοί όροι εγγύησης

- 1) Η εγγύηση ισχύει από την ημερομηνία αγοράς. Η κατασκευάστρια εταιρεία αντικαθιστά δωρεάν μέσω του δικτύου πωλήσεων και τεχνικής υποστήριξης τα ελαττωματικά εξαρτήματα λόγω αστοχίας υλικού, επεξεργασίας ή παραγωγής. Η εγγύηση δεν καταργεί τα νόμιμα δικαιώματα του αγοραστή που προβλέπονται από τον Αστικό Κώδικα σε ό,τι αφορά τις συνέπειες από ελαττώματα ή προβλήματα του προϊόντος που πωλείται.
- 2) Το τεχνικό προσωπικό παρεμβαίνει το ταχύτερο δυνατό εντός των επιτρεπόμενων χρονικών ορίων βάσει των αναγκών του οργανισμού.
- 3) **Για την παροχή υποστήριξης στο πλαίσιο της εγγύησης, πρέπει να επιδείξετε στο εξουσιοδοτημένο προσωπικό το πιστοποιητικό εγγύησης, που παρέχεται παρακάτω, σφραγισμένο από τον προμηθευτή και συμπληρωμένο πλήρως, καθώς και το τιμολόγιο αγοράς ή τη νόμιμη απόδειξη με την ημερομηνία αγοράς.**
- 4) Η εγγύηση δεν ισχύει σε περίπτωση:

- Εμφανούς έλλειψης συντήρησης.
 - Εσφαλμένης χρήσης ή τροποποίησης του προϊόντος.
 - Χρήσης ακατάλληλων λιπαντικών ή καυσίμων.
 - Χρήσης μη γνήσιων ανταλλακτικών ή εξαρτημάτων.
 - Επεμβάσεων από μη εξουσιοδοτημένο προσωπικό.
- 5) Η κατασκευάστρια εταιρεία δεν παρέχει εγγύηση για τα αναλώσιμα υλικά και τα εξαρτήματα που υπόκεινται σε φυσιολογική φθορά κατά τη λειτουργία.
 - 6) Η εγγύηση δεν καλύπτει εργασίες αναβάθμισης ή βελτίωσης του προϊόντος.
 - 7) Η εγγύηση δεν καλύπτει εργασίες ρύθμισης και συντήρησης που μπορεί να είναι απαραίτητες κατά την περίοδο ισχύος της εγγύησης.
 - 8) Πιθανές βλάβες που προκαλούνται κατά τη μεταφορά πρέπει να επισημαίνονται αμέσως στο μεταφορέα, διαφορετικά η εγγύηση δεν ισχύει.
 - 9) Για τους κινητήρες άλλων εταιρειών (Briggs & Stratton, Subaru, Honda, Kipor, Lombardini, Kohler, κλπ.) που χρησιμοποιούνται στα μηχανήματά μας, ισχύει η εγγύηση του κατασκευαστή των κινητήρων.
 - 10) Η εγγύηση δεν καλύπτει τυχόν άμεσους ή έμμεσους τραυματισμούς ή υλικές ζημιές λόγω βλάβης του μηχανήματος ή υποχρεωτικής παρατεταμένης διακοπής της χρήσης του.

ΜΟΝΤΕΛΟ

ΑΡΙΘ. ΣΕΙΡΑΣ

ΑΓΟΡΑΣΤΗΣ

ΗΜΕΡΟΜΗΝΙΑ

ΑΝΤΙΠΡΟΣΩΠΟΣ

Μην αποστείλετε το απόκομμα! Επισυνάψτε το μόνο σε ενδεχόμενη αίτηση τεχνικής εγγύησης.

GR

13. ΑΝΤΙΜΕΤΩΠΙΣΗ ΠΡΟΒΛΗΜΑΤΩΝ



ΠΡΟΣΟΧΗ: Σβήνετε πάντα το μηχάνημα και αποσυνδέετε το μπουζί πριν από την εκτέλεση όλων των συνιστώμενων διορθωτικών ελέγχων που αναφέρονται στον παρακάτω πίνακα, εκτός εάν το μηχάνημα πρέπει να λειτουργεί.

Εάν διερευνηθούν όλες οι πιθανές αιτίες και το πρόβλημα παραμένει, επικοινωνήστε με το εξουσιοδοτημένο κέντρο τεχνικής υποστήριξης. Εάν εμφανιστεί κάποιο πρόβλημα που δεν αναφέρεται στον πίνακα αυτό, επικοινωνήστε με το εξουσιοδοτημένο κέντρο τεχνικής υποστήριξης.

ΠΡΟΒΛΗΜΑ	ΠΙΘΑΝΕΣ ΑΙΤΙΕΣ	ΛΥΣΗ
Ο κινητήρας δεν παίρνει μπροστά ή σβήνει λίγα μόλις δευτερόλεπτα μετά την εκκίνηση.	<ol style="list-style-type: none"> Δεν υπάρχει σπινθήρας Μπουκωμένος κινητήρας 	<ol style="list-style-type: none"> Ελέγξτε το σπινθήρα του μπουζί. Εάν δεν υπάρχει σπινθήρας, επαναλάβετε τον έλεγχο με ένα καινούριο μπουζί (CMR7A). Ακολουθήστε τη διαδικασία στη σελ. 136. Εάν ο κινητήρας δεν παίρνει και πάλι μπροστά, επαναλάβετε τη διαδικασία με ένα καινούριο μπουζί.
Ο κινητήρας παίρνει μπροστά, αλλά δεν επιταχύνει σωστά ή δεν λειτουργεί σωστά σε υψηλή ταχύτητα.	Πρέπει να ρυθμιστεί το καρμπιρατέρ.	Επικοινωνήστε με το εξουσιοδοτημένο κέντρο τεχνικής υποστήριξης για τη ρύθμιση του μπουζί.
Ο κινητήρας δεν μπορεί να φτάσει στη μέγιστη ταχύτητα ή/και εκπέμπει υπερβολικό καπνό.	<ol style="list-style-type: none"> Ελέγξτε το μείγμα λαδιού / βενζίνης. Ακαθαρσίες στο φίλτρο αέρα. Πρέπει να ρυθμιστεί το καρμπιρατέρ. 	<ol style="list-style-type: none"> Χρησιμοποιείτε φρέσκια βενζίνη και κατάλληλο λάδι για διχρονους κινητήρες. Καθαρίστε το φίλτρο. Ανατρέξτε στις οδηγίες του κεφαλαίου «Συντήρηση φίλτρου αέρα». Επικοινωνήστε με το εξουσιοδοτημένο κέντρο τεχνικής υποστήριξης για τη ρύθμιση του μπουζί.
Ο κινητήρας παίρνει μπροστά, γυρίζει και επιταχύνει, αλλά δεν μπορεί να παραμείνει στο ρελαντί.	Πρέπει να ρυθμιστεί το καρμπιρατέρ.	Ρυθμίστε τη βίδα του ρελαντί "T" (εικ. 28) δεξιόστροφα για αύξηση της ταχύτητας. Ανατρέξτε στο κεφάλαιο «Συντήρηση καρμπιρατέρ».
Υψηλή θερμοκρασία και καπνός από τη λάμα και την αλυσίδα κατά τη λειτουργία	<ol style="list-style-type: none"> Το δοχείο λαδιού της αλυσίδας είναι άδειο Η αλυσίδα είναι υπερβολικά τεντωμένη Υπάρχει δυσλειτουργία στο σύστημα λίπανσης 	<ol style="list-style-type: none"> Γεμίζετε το δοχείο λαδιού κάθε φορά που ανεφοδιάζετε το ρεζερβουάρ καυσίμου. Τάνυση αλυσίδας. Ανατρέξτε στις οδηγίες του κεφαλαίου «Συναρμολόγηση λάμας και αλυσίδας» (σελ. 133). Θέστε σε λειτουργία το μηχάνημα σε υψηλές στροφές για 15-30 δευτερόλεπτα. Διακόψτε τη λειτουργία και ελέγξτε τη ροή λαδιού από την άκρη της λάμας. Εάν υπάρχει λάδι, η δυσλειτουργία μπορεί να οφείλεται σε χαλάρωση της αλυσίδας ή σε ζημιά της λάμας. Εάν δεν υπάρχει λάδι, επικοινωνήστε με ένα εξουσιοδοτημένο κέντρο τεχνικής υποστήριξης
Ο κινητήρας παίρνει μπροστά και λειτουργεί, αλλά η αλυσίδα δεν περιστρέφεται	<ol style="list-style-type: none"> Το φρένο της αλυσίδας είναι ενεργοποιημένο Η αλυσίδα είναι υπερβολικά τεντωμένη Συναρμολόγηση λάμας και αλυσίδας Η αλυσίδα ή/και η λάμα έχουν υποστεί ζημιά Ο συμπλέκτης ή/και το πινιόν έχουν υποστεί ζημιά 	<ol style="list-style-type: none"> Απενεργοποιήστε το φρένο της αλυσίδας. Ανατρέξτε στο κεφάλαιο «Χρήση - Φρένο αλυσίδας» (σελ. 137) Τάνυση αλυσίδας. Ανατρέξτε στις οδηγίες του κεφαλαίου «Συναρμολόγηση λάμας και αλυσίδας» (σελ. 133) Ανατρέξτε στις οδηγίες του κεφαλαίου «Συναρμολόγηση λάμας και αλυσίδας» (σελ. 133) Ανατρέξτε στις οδηγίες του κεφαλαίου «Συντήρηση λάμας ή/και αλυσίδας» (σελ. 141) Αντικαταστήστε το εξάρτημα, εάν απαιτείται. Επικοινωνήστε με ένα εξουσιοδοτημένο κέντρο τεχνικής υποστήριξης



ΠΡΟΣΟΧΗ: μην αγγίζετε ποτέ την αλυσίδα όταν ο κινητήρας λειτουργεί

ORJİNAL TALİMATLARIN ÇEVİRİSİ

GİRİŞ

Makineyi doğru bir şekilde kullanmak ve kazalardan kaçınmak için bu kılavuzu son derece dikkatli okumadan çalışmaya başlamayın. Bu kılavuzda, çeşitli bileşenlerin çalışma şekillerine yönelik açıklamalar ve gerekli kontroller ile bakım için talimatlar yer almaktadır.

NOT: Bu kılavuzda yer alan açıklamalar ve çözümler tamamen bağlayıcı ve zorlayıcı özellik taşımamaktadır. Firma her seferinde bu kılavuzu güncelleme yükümlülüğü olmaksızın üründe değişiklikler yapma hakkını saklı tutar.

Bu kılavuz, kullanım ve bakım talimatlarının yanı sıra özel dikkat gerektiren bilgiler içermektedir. Bu bilgiler, aşağıda açıklanan semboller ile belirtilmiştir:

DİKKAT: ölümle sonuçlanabilecek kaza veya kişisel yaralanma, ya da nesnelere ciddi zararlar verebilecek risk durumu olduğunda.

ÖNLEM: makinenin kendine veya bileşenlerine zararlar verebilecek risk durumu olduğunda.

DİKKAT

İŞİTME KAYBI RİSKİ

NORMAL ŞARTLARDA BU MOTORUN KULLANIMI
SIRASINDA KULLANICI GÜNLÜK
85 dB(A)
VE ÜSTÜ GÜRÜLTÜYE MARUZ KALABİLİR.

İÇİNDEKİLER

1. SEMBOLLER VE İKAZ İŞARETLERİNİN AÇIKLAMALARI	149
2. MOTORLU TESTERENİN PARÇALARI	149
3. GÜVENLİK ÖNLEMLERİ	150
4. TESTERENİN VE ZİNCİR MONTAJI	151
5. ÇALIŞTIRMAYA GEÇİŞ	152
6. MOTOR DURDURULMASI	155
7. KULLANIM	155
8. BAKIM	159
9. MUHAFAZA	162
10. TEKNİK ÖZELLİKLER	163
11. UYGUNLUK BEYANI	164
12. GARANTI ŞARTLARI	165
13. PROBLEM GİDERME	166

1. SEMBOLLERİN AÇIKLAMASI VE GÜVENLİK İKAZLARI (Şek.1)

1. Makinayı kullanmadan önce kullanım kılavuzunu okuyun
2. Kask, gözlük ve kulaklık kullanın
3. Makine tipi: **MOTORLU TESTERE**
4. Garanti edilen akustik güç düzeyi
5. Seri numarası
6. CE uygunluk işareti
7. Geri tepme olayına özellikle dikkat ediniz. Tehlikeli olabilir
8. Tüm uyarıları dikkatle okuyunuz ve uygulayınız.
9. Bu motorlu testere sadece ağaçların budanması konusunda eğitim almış olan operatörlere yöneliktir
10. Kollar, bacaklar ve ayaklar için uygun bir koruma kullanınız
11. Üretim yılı
12. Primer Karbüratör
13. Zincir freni etkin (sol). Zincir freni etkin değil (sağ).

2. MOTORLU TESTERENİN PARÇALARI (Şek. 2)

1. Jigle
2. Gaz tetiği
3. Gaz tetiği emniyeti
4. Karbüratör ayar vidaları
5. Inertial fren kolu
6. Egzoz
7. Zincir
8. Testere
9. Hava filtresi kapağı
10. Durdur düğmesi
11. Yakıt deposu kapağı
12. Starter tipi
13. Yağ deposu kapağı
14. Primer Karbüratör
15. Yan zincir gergi vidası
16. Ön kulp
17. Arka kulp
18. Zincir koruması

3. GÜVENLİK ÖNLEMLERİ

⚠ DİKKAT: Doğru kullanıldığında, motorlu testere hızlı, kullanımı kolay ve etkin bir alettir. Yanlış ve gerekli önlemler alınmadan kullanıldığında çok tehlikeli bir alet olabilir. Sağlıklı ve emniyetli kullanım için güvenlik önlemlerini uygulayın.

⚠ DİKKAT: Ünitenizin açılması çok düşük yoğunlukta bir manyetik alan üretir. Bu alan bazı pacemaker'ları (kalp pili) etkileyebilir. Ciddi yaralanma veya ölüm riskini azaltmak için, pacemaker kullanan kişiler bu makineyi kullanmadan önce doktorlarına ve pacemaker üreticisine danışmalıdır.

Budama amaçlı motorlu testere

Dikilmiş olan ağaçların üst kısımlarını budamak ve kesip düzeltmek için eğitilmiş bir operatör tarafından kullanılmak üzere tasarılanmış sınırlı kapasiteye sahip özel motorlu testere.

Eğitilmiş operatör

Aşağıdaki konularda yetkinliği ve bilgisi olan kişidir:

- ISO 11681-2 şartlarına göre imal edilmiş olan bir motorlu testerenin (ağaçların budanması amaçlı) kullanımı ve bunun kullanımına bağlı özel tehlikeler, ve
- tavsiye olunan kişisel koruma tertibatlarının (DPI) kullanımı dahil olmak üzere, bu tehlikeleri kısıtlamaya yönelik olarak alınacak önlemler.

⚠ DİKKAT! – Ulusal yönetmelikler makinenin kullanımını kısıtlayabilir.

1. Özel kullanım şekli hakkında bilgilendirilmeden motorlu testereyi kullanmayınız. İlk kez kullanıyor olması halinde operatör sahada kullanmadan önce deneme yapmalıdır.
2. Motorlu testere yalnız sağlıklı ve doğru kullanım kurallarını bilen kişilerce kullanılmalıdır.
3. Fiziksel bir yorgunluk, alkol etkisinde

veya alınmış bir ilaç etkisinde olma gibi durumlarda elektrikli testereyi kullanmayınız.

4. Kullanırken eşarp gibi makinaya dolanabilecek aksesuarlar, bilezik, künye v.s. takmayın. Derinize sıkı temas eden kıyafetler giyin.
5. Tabanı kaymayan ayakkabılar, eldiven, gözlük, kulaklık ve kask kullanın.
6. Çalışma alanınızda insanların bulunmasına izin vermeyin.
7. Çalışma alanınız tamamen boşalmadan kesime başlamayın. Elektrik kablolarının yakınında çalışmayın.
8. Kesim yaparken ayağınızı yere sıkı basın ve emniyetli bir pozisyonda kesim yapın.
9. Motorlu testereyi hava akımı olan yerlerde kullanın. Kapalı ortamlarda, patlayıcı ve parlayıcı kimyasalların bulunduğu yerlerde çalıştırmayın.
10. Motor çalışırken zincire dokunmayın ya da bakım yapmaya kalkışmayın.
11. Motorlu testerenin üretici tarafından tedarik edilmeyen aletlere takılması yasaktır.
12. Tehlike uyarı etiketlerinin ve güvenlik etiketlerinin her zaman iyi bir durumda olmasını sağlayınız. Herhangi bir aksamın hasar görmes, veya kötü hale gelmesi durumunda, zamanında gerekli değişikliği yapınız (Şekil 1).
13. Makineyi, kitapçığında belirtilen amaçlar dışında kullanmayınız (Daha sayfa 158).
14. Makineyi motoru çalışır halde bırakmayız.
15. Her gün cihazınızı hem kullanım hem de güvenlik açısından kontrol edin.
16. Bakım ve kullanım kılavuzunda yazanlara uyun.
17. Hiçbir zaman bozuk, bazı değişiklikler yapılmış, doğru tamir edilmemiş ya da doğru monte edilmemiş motorlu testereyi kullanmayın. Güvenlik parçalarından herhangi birini çıkarmayın, kırmayın ya da kullanılmaz hale getirmeyin. Tabloda belirtilen uzunluktaki testereyi kullanın.
18. Rutin bakımın haricinde kendi başınıza

motorlu testereye bakım yapmaya kalkmayın. Bakım yaptırmak için yetkili servislere başvurun.

19. Zincir kapağını sıkıca taktıktan sonra motoru çalıştırın.
20. Motorlu testere artık kullanılmaz hale gelmişse doğal çevreye zarar vermeden en yakın satış bayisine teslim ederek atın.
21. Motorlu testereyi doğru kullanmasını bilen ve daha önce kullanmış kişilere ödünç verin. Kullanmadan önce kullanım kılavuzunu okumalarını tavsiye edin.
22. Kullanım kılavuzunda belirtilen bakım işlemleri dışındaki bakım hizmetleri yalnız yetkili servis ekibince yapılmalıdır.
23. Kullanım kılavuzunu kaybetmeyin ve her kullanımdan önce okuyun.
24. Üçüncü şahısların veya sahip oldukları malların maruz kaldığı kazalardan veya risklerden makine sahibinin veya operatörün sorumlu tutulduğunu unutmayınız.

KORUYUCU GÜVENLİK GIYSİSİ

⚠ Motorlu testere ile ilgili kazaların büyük bir çoğunluğu zincir kısmının operatöre çarpması sonucu meydana gelmektedir. **Motorlu testereyle çalışırken gerekli emniyet açısından her zaman koruyucu giysiler giyiniz.** Koruyucu giysilerin kullanımı yaralanma riskini ortadan kaldırmaz, fakat bir kaza halinde yaralanmanın etkisini azaltırlar. Uygun koruyucu giysiler seçimi hakkında bilgi almak için satıcınız ile temasa geçiniz.

Koruyucu giysi size uygun olmalı ve hareketinizi engellememelidir. Uygun kesimli kıyafet giyiniz. **Ceket, önlük, ve koruyucu dizlik aksesuarları idealdir.** Hareketli aksamlara veya çalı-çırpıya takılabilecek nitelikte elbiseler, eşarplar, boyun bağları veya kolyeler kullanmayınız. Saçlarınızı toplayınız ve korumaya alınız (örneğin, bir eşarp, başlık, bir kask v.s. ile).

Tabanı kaymayan ayakkabılar veya burun kısmında çelik bulunan emniyet/koruyucu

botlar giyiniz.

Üzerinize eşya ve nesnelerin düşebileceği yerlerde **koruyucu kask takınız.**

Koruyucu gözlük veya şapka siperi takınız!

Gürültü önleyici aparat takınız; örneğin kep veya susturucu aparatlar gibi. İşitme kaybını önleyici koruma aparatlarının kullanımı büyük bir dikkat ve ihtimam gerektirir, çünkü akustik tehlike uyarı seslerini (ikaz sesi, alarmlar, v.s.) duymanızı engelleyebilir.

Koruyucu eldiven takınız

⚠ Ağaçların üzerinde çalışmanız halinde, ağaca tırmanmak için uygun eldivenler ve ayakkabılar giyiniz (tree climbing).

4. TESTERENİN VE ZİNCİR MONTAJI

⚠ DİKKAT - Montaj sırasında daima eldiven takın. Yalnızca üretici tarafından önerilen sürgü ve zinciri kullanın (say. 163).

- Freni ön safa doğru çekerek zincir freninin devrede olup olmadığını kontrol edin (Şekil 3).
- Testere somunlarını (A) ve zincir kapağını (B) çıkarın (Şekil 4).
- Testere civatarlarından (C) plastik pulu çıkarıp atın (Şekil 5).
- Zincir gergisi kilit mandalını sonuna kadar getirmek için (D, Şek. 5) vida zincir (L) gergisini tamamen sökme.
- Testereyi (F, Şekil 5) civatalara takın (N).
- Zinciri (H) (Şekil 6) zincir dişli çarkının (E) hızlandırma halkasına ve sonra da testerenin yivlerine (M) geçirin. Zincirin doğru yönde dönüp dönmediğini kontrol edin (Şekil 8).
- Karter zincir muhafazasını desteklemek için, yerine uygun olarak yerleştirip çubuğa karşı basılı tutun, kilit mandalı (D, Şek. 5) çubuğun deliğine (G) girecek şekilde zincir gergisi vidasını tekrar sıkılaştırın (L, Şek. 7).
- Zincir kapağını takın. Somunları takın ama sıkıştırmayın.

- Zincir gerdirme vidasıyla (L) zincir gerginliğini ayarlayın (Şekil 7).
- Testerenin ucunu kaldırarak zincir kapağının somunlarını sıkın (Şekil 9). 1.5 kgm (15 Nm) sıkma torku. Zincir gergin olmalı ama elle rahatça çevrilebilmelidir (Şekil 10).
- Zincir birkaç milimetre kadar çekilebildiğinde zincir gerginliği doğru demektir (Şekil 10).

⚠ DİKKAT – Zincirin doğru gerilimini daima koruyun. Çok gevşek bir zincir geri tepme riskini artırır ve sürgünün oyuğundan çıkabilir; bu durumlar operatöre ve zincire zarar verebilir. Çok gevşek bir zincir, kendisi, sürgü ve pinyon açısından hızlı aşınma sebebi olabilir. Aksine, çok sıkı bir zincir motorda aşırı yüke sebep olur ve bu da motora zarar verebilir. **Doğru gerilimdeki bir zincir, en iyi kesim ve güvenlik özelliklerini garanti eder ve zincirin uzun ömürlü olmasını sağlar.** Zincir ömrü doğru gerilime ve aynı zamanda doğru yağlamaya bağlıdır.

5. MOTORUN ÇALIŞTIRILMASI

YAKIT

⚠ DİKKAT: Benzin oldukça yanıcı bir yakittir. Benzini veya bir yanıcı madde karışımını kullanırken yoğun dikkat gösteriniz. Yakıtın veya motorlu testerenin yakınında sigara içmeyiniz veya ateş ya da alevle yaklaşmayınız.

- **Yangın ve yanma riskini azaltmak için, yakıtı dikkatli şekilde kullanınız. Yüksek derecede yanıcıdır.**
- Yanıcı maddeyi yakıt için onaylanmış bir kabin içerisine koyunuz ve çalkalayınız.
- Yanıcı maddeyi kıvılcım veya alevlerden uzak, açık ortamlarda karıştırınız.
- Yere koyunuz, motoru durdurunuz ve yakıt doldurma işlemini gerçekleştirmeden önce soğumasını bekleyiniz.
- Basıncı gidermek ve yakıtın çıkmasını engellemek için yakıt kapağını yavaşça gevşetiniz.
- Yakıt doldurma işleminden sonra yakıt kapağını sıkıca kapatınız. Titreşimler kapağın



- gevşemesine ve yakıtın çıkmasına neden olabilir.
- Üniteden çıkan yanıcı maddeyi kurutunuz. Motoru çalıştırmadan önce makineyi yakıt doldurma yerinin 3 metre uzağına taşıyınız.
- Hiçbir durumda, çıkan yanıcı maddeyi yakmaya çalışmayınız.
- Yakıtın karıştırılması veya motorlu testerenin çalıştırılması esnasında sigara içmeyiniz.
- Yakıtı serin, kuru ve iyi havalandırılmalı bir yerde muhafaza ediniz.
- Yanıcı maddeyi kuru yaprak, saman, kağıt, vs. bulunan yerlerde muhafaza etmeyiniz.
- Yakıtı ve üniteyi yakıt buharlarının açık alev veya kıvılcımlar, ısıtma amaçlı su kazanları, elektrikli motorlar veya siviçler, fırınlar vs. ile temas etmeyecekleri yerlerde saklayınız.
- Motor çalışmaktayken deponun kapağını çıkarmayınız.
- Yanıcı maddeyi temizlik işlemleri için kullanmayınız.
- Yakıtı giysilerinizin üzerine dökmemeye dikkat ediniz.

Bu ürün 2 devirli bir motor ile çalıştırılır ve 2 devirli motorlar için benzin ve yağ önkarışımı gerektirir. Benzin ve iki devirli motorlar için olan kurşunsuz yağı benzin için uygun olan temiz bir kaptaki karıştırınız.

ÖNERİLEN YAKIT: BU MOTOR OTOMOBİLDE KULLANIM İÇİN 89 OKTANLIK $([R + M] / 2)$ YA DA YÜKSEK OKTAN NUMARALI KURŞUNSUZ BENZİN İLE ÇALIŞTIRILMAK İÇİN ONAYLIDIR.

2 devirli motorlar için olan yağ ve benzini ambalajın üzerindeki talimatlara uygun şekilde karıştırınız.

Oleo-mac/Efco havada soğutulan tüm 2 devirli motorlar için özel olarak formüle edilmiş olan %2'lik (1:50) yağınızı kullanmanızı önermekteyiz. Tabloda verilen yağ/yakıt karışımının doğru oranları eğer Oleo-Mac/Efco **PROSINT 2** ve **EUROSINT 2** veya yüksek kaliteli eşdeğerde bir motor yağı (**JASO FD özellikleri veya ISO L-EGD**) kullanılıyor ise uygundur.

BENZİN	YAĞ	
		
	2% - 50:1	
ℓ	ℓ	(cm ³)
1	0,02	(20)
5	0,10	(100)
10	0,20	(200)
15	0,30	(300)
20	0,40	(400)
25	0,50	(500)

⚠ UYARI: MOTORLU ARAÇLAR VEYA 2 DEVİRLİ TAKMA MOTORLAR İÇİN OLAN YAĞLARI KULLANMAYINIZ.

⚠ UYARI:

- Tüketime bağlı olarak sadece gereken miktarda yakıt alınız; bir veya iki aylık bir dönemde kullanacaksanız gereğinden fazla almayınız;
- Benzini hava geçirmez şekilde kapatılmış bir kaptan, serin ve kuru bir yerde muhafaza ediniz.

⚠ UYARI - Karışım için hiçbir zaman %10'dan fazla etanol içeren bir yakıt kullanmayın; %10'a kadar etanol içeren gazohol (benzin ve etanol karışımı) veya E10 yakıtı kullanılabilir.

NOT - Yalnızca kullanımda gerekli olan karışımı hazırlayın: Hazne ya da yakıt deposu içinde uzun süre bırakmayın. Karışımı 12 ay bir süreliğine korumak için 001000972 kodlu **Emak ADDITIX 2000** yakıt stabilizatörü kullanılması önerilir.

Alkil benzin

⚠ UYARI - Alkil benzin normal benzin ile aynı yoğunluğa sahip değildir. Bu nedenle, normal benzin ile çalıştırılan motorlar H vidasının farklı şekilde ayarlanmasını gerektirebilir. Bu işlem için Yetkili Destek Merkezine başvurmak gereklidir.

YAKIT DOLDURMA

Karışımı yakıt doldurmadan önce iyice karıştırınız.

⚠ DİKKAT: yakıt karıştırma ile ilgili talimatlara uyunuz. Yakıt doldurmadan önce motoru daima kapatınız. Motoru çalışır veya sıcak haldeki arabaya asla yakıt koymayınız. Yakıt doldurma işleminden sonra motoru çalıştırmadan önce bulunduğunuz konumdan en az 3 m uzaklaşınız. SİGARA İÇMEYİNİZ!

1. Kirlenmesini önlemek için yakıt kapağının etrafını temizleyiniz.
2. Yakıt kapağını yavaşça gevşetiniz.
3. Yakıt karışımını dikkatli bir şekilde tanka doldurunuz. Etrafa dökülmesini önleyiniz.
4. Yakıt kapağını yerine yerleştirmeden önce, contaı temizleyiniz ve kontrol ediniz.
5. Yakıt kapağını derhal yerine yerleştirerek elinizle sıkılayınız. Dökülen yakıtı temizleyiniz.

⚠ DİKKAT: Yakıt kaçağı olup olmadığını kontrol ediniz, varsa kullanmadan önce temizleyiniz. Gerekli takdirde, teknik servise veya satıcınıza danışınız.

YAĞIN KONULMASI VE ZİNCİRİN YAĞLANMASI

Elektrikli testere kullanım sırasında otomatik olarak bir pompa vasıtasıyla yağlanır. Pompaya hemen hemen hiç bakım yapılmasına gerek yoktur. Yağ akışı imalatçı firma tarafından önceden ayarlanmıştır. En zorlu çalışma şartlarında bile yeterli yağlanma sağlar. İnce kütükleri keserken yağ damlamasının olması normaldir.

- Yağ kapağını açmadan önce daima etrafını bir bezle silin ki yağ haznesi kirlenmesin (13, Şekil 2).
- Çalışma sırasında yağ seviyesini kontrol edin.
- Yağ ekledikten sonra elektrikli testereyi 2-3 kez doğru yağ devrini ilk durumuna getirecek şekilde.
- Her hangi bir arıza halinde makinayı kendiniz tamir etmeye kalkışmayın; yetkili satış bayiine başvurun.

Kesim sırasında zincirin doğru yağlanması zincirle testere arasındaki sürtünmeyi minimuma indirerek aşınmayı azaltır. Daima kaliteli yağ kullanın.

⚠ DİKKAT - Hiçbir zaman atık yağ kullanmayın.

Doğanın korunması ve motorlu testerenin parçalarının uzun süre dayanması açısından testere ve zincirler için her zaman doğada dağılabilen, özel (eco-lube Oleo-Mac/Efco) kullanınız.

⚠ Motoru çalıştırmaya başlamadan önce zincirde bir engel ya da pislik bulunmamasına dikkat edin.

⚠ Motor rölantide çalışırken zincir dönmemelidir. Aksi takdirde bir kontrol yapmak ve sorunu çözmek bir yetkili Servis merkezine başvurun.

⚠ Motor çalışırken ön sapını sol elinizle, arka sapını da sağ elinizle sıkıca tutun (Şekil 11).

- Testerenin üzerine doğru eğilmeyiniz ve omuz hizanızın yukarısındaiken kesim yapmayınız; elektrikli testere yüksekte tutulduğunda, teğetsel kuvvetlerin (kickback) kontrol edilmesi ve engellenmesi güçtür.

- **Zincire ve egzosa değmeyin.**

- **Solak kullanıcılar ayrıca bu talimatları da okumalıdır. Düzgün bir kesme duruşu alınız.**

⚠ Titreşimlere maruz kalmak, kan dolaşımı problemleri veya sinirsel problemleri olan kişiler için zararlı olabilir. Halsizlik, his kaybı, normal güçte azalma veya cilt renginde değişiklik gibi fiziksel belirtilerin görülmesi halinde doktora danışınız. Bu belirtiler genellikle parmaklarda, ellerde veya bileklerde görülür.

Yakıt taşımış motor

- Testere somunlarını (A) ve zincir kapağını (B) çıkarın (Şekil 4).

- Buji botunu kaldırınız.

- Bujiyi açınız ve kurutunuz.

- Gazı tam açınız.

- Yanma odasını temizlemek için çalıştırma ipini bir kaç kez çekiniz.

- Bujiyi tekrar yerleştiriniz ve buji botunu **yavaşa** bastırarak takınız – diğer parçaları tekrar monte ediniz.

- Takoz kolunu OPEN pozisyonuna getiriniz – motor soğuk olsa bile.

⚠ DİKKAT - Testerenizi ucu, zinciri ve kavrama kapağı (zincir freni) takılı halde değilken asla kullanmayınız - kavrama **gevşeyebilir ve yaralanmanıza neden olacak **kazalara** yol açabilir.**

MOTORUN ÇALIŞMASI

Motorlu testere çalıştırıldığında zincir freni takılı olmalıdır. Zincir freni kolunu / manşonu ileriye itmek suretiyle (uca doğru) zincir frenini fren takılı konumuna getiriniz (Şekil 12). Ateşleme düğmesine (14, Şekil 2) basarak karbüratörü yakıtla doldurun. Jigle kolunu (D, Şekil 13) "CLOSE" a getirin. Motorlu testereyi sağlam bir zemine, yere koyun. Zincirin rahat dönüp dönmediğini kontrol edin. Motoru çalıştırmadan önce, motorlu testerenin herhangi bir nesneye temas etmediğinden emin olunuz. Uç kesim yapmakta iken asla motorlu testereyi çalıştırmayı denemeyiniz. Ön sapı sağ elinizle tutun (Şekil 14). **İlk etkiyi** almak için başlatma ipini birkaç kez çekiniz. Starter (başlatıcı) kolunu (D, Şekil 13) ilk konumuna getiriniz "OPEN". Başlatma ipini çekerek başlatma işlemini etkin kılız. Motor çalışmaya başladıktan sonra fren zincirini etkisiz hale getirin ve **birkaç saniye bekleyin**. Daha sonra otomatik yarı-hızlandırma işlevini çalıştırmak için gaz pedalını (2, Şekil 2) harekete geçiriniz. **Freni boşa koyun (Şekil 3).**

⚠ DİKKAT: Motor sıcaksa jigleyle çalıştırmayın.

⚠ DİKKAT: Sadece ateşleme aşamasında otomatik gazda kullanın.

MOTOR RODAJI

Motor, 5÷8 saatlik çalışmadan sonra maksimum gücüne erişir.

Bu rodaj periyodu süresince, aşırı yıpranmayı önlemek amacıyla motoru rölantide yani boşta iken maksimum hızda çalıştırmayınız.

⚠ DİKKAT! - Bu rodaj periyodu süresince, öngörülen güç artışını elde etmek için yakıt tipini değiştirmeyin; motor hasar görebilir.

NOT: yeni bir motorun ilk kullanımında veya sonrasında duman çıkarması normaldir.

ZİNCİRİN AÇILMASI

Yeni zincir esnediğinden sık sık gerginleştirilmelidir. Zincirin gerdirilmesi ancak zincir soğukken yapılır. Önce zinciri döndürerek yağlayın. Motoru orta süratte çalışırken, bir yandan da yağ pompasının doğru çalışıp çalışmadığını kontrol edin. Motoru durdurarak zincir gerginliğini ayarlayın. Motoru tekrar çalıştırın. Zincirin ısınmasını sağlamak için birkaç dal kesin. Motoru durdurun. Zincir soğuduktan sonra tekrar ayar yapın. Zincir uygun gerginliğe gelene kadar bu işlemi devam ettirin. Zinciri yere değdirmeyin.

⚠ DİKKAT: Motor çalışırken zincire dokunmayın. Zinciri yere değdirmeyin.

6. MOTORUN DURDURULMASI

Gaz (2, Şekil 2) kolunu bırakarak motoru rölantide çalıştırın. Durdur düğmesi (10) basarak, motoru durdurun.

⚠ DİKKAT - Zincir hareket halindeyken motoru yere koymayın.

7. KULLANIM

ZİNCİR FRENİ

Inertial zincir freni motorlu testerenin güvenle kullanılmasını sağlar. Çalışma sırasında kullanıcıyı tehlikeli geri tepmelere karşı korur. Kullanıcı sol bileğiyle kola bastığında (manuel kontrol) ya da ivmeye/süre duruma bağlı olarak ani bir geri tepmeyle fren ileri itildiğinde (inertial kontrol) (Şekil 15) inertial zincir freni devreye girerek anında zinciri kilitler.

Kullanıcı freni kendine doğru çektiğinde (Şekil 3) zincir frenden kurtulur.

ZİNCİR FRENİNİN KONTROLÜ

Makinenin kontrolü sırasında, herhangi bir işleme başlamadan önce, şu hususlara dikkat ederek frenin çalışmasını denetleyin:

1. Motoru çalıştırın ve tutakları ellerinizle sınıksız tutun.
2. Zinciri harekete geçirmek için hızlandırma kolunu çekin ve sol elinizin tersini kullanarak fren kolunu öne doğru itin (Şekil 11).
3. Fren çalıştığı zaman zincir derhal durur; hızlandırma kolunu serbest bırakın.
4. Freni devreden çıkarın (Şekil 3).

FRENİN BAKIMI: Daima zincir fren mekanizmasını temiz tutun. Freni yağlayın. Fren balatasının aşınmamasına dikkat edin. Balatanın minimum kalınlığı **0.30 mm** olmalıdır.

BİR HALAT VE KAYIŞLI BİR TAKIM İLE BUDAMA AMAÇLI MOTORLU TESTERE İLE ÇALIŞMA

Bu bölüm bir halat ve kayışlı bir takım yardımı ile yüksekte çalışıldığında budama amaçlı motorlu testerele ile yaralanma riskini azaltmak için olan çalışma prosedürlerini açıklamaktadır. Buradaki bilgiler kılavuz bilgiler veya eğitim kitapçıkları için temel bir açıklama olarak kullanılabilir bile resmi bir eğitimin yerini alabilecek nitelikte değildir. Bu ekte verilmiş olan kılavuz bilgiler bazı iyi uygulama örneklerinden başka bir şey değildir. Daima ulusal yasalara ve yönetmeliklere uyulması

uygun olacaktır.

Yüksekte çalışmak için geçerli genel şartlar

Bir halat ve kayışlı bir takım yardımıyla yüksekte çalışan budama amaçlı motorlu testere operatörlerinin asla tek başlarına çalışmamları uygun olacaktır. İlgili acil durum prosedürleri hakkında eğitim almış olan bir yer operatörünün yardımcı olması uygundur.

Budama amaçlı motorlu testere operatörlerinin bu iş ile ilgili olarak güvenli tırmanma teknikleri ve çalışma pozisyonları hakkında genel bir eğitim almış olmaları ve güvenli çalışma pozisyonları olarak, sıkı bir şekilde tutunmak ve motorlu testereyi kontrol etmek için kayışlı takımlar, halatlar, uç kısmında ilikleri bulunan düz kayışlar, halkalı kancalar ve diğer ekipmanlar ile doğru bir biçimde donatılmış olmaları gereklidir.

Bir ağaç üzerinde motorlu testereyi kullanmadan önce yapılacak hazırlık

Motorlu testerenin yerde bulunan operatör tarafından kontrol edilmesi, yakıt ile doldurulması, çalıştırılması ve ön ısıtmaya tabi tutulması ve, daha sonrasında, ağaç üzerinde bulunan operatöre aktarılmadan önce durdurulması uygun olacaktır.

Operatörün kayışlı takımına bağlantı için uygun bir düz kayış ile motorlu testerenin sabitlenmesi uygun olacaktır (Şekil 16).

- a) düz kayışlı motorlu testerenin arka kısmı üzerindeki bağlantı noktası üzerine sabitleyiniz (Şek. 21);
- b) motorlu testereyi operatörün kayışlı takımına dolaylı olarak (yani düz kayış vasıtasıyla) ve doğrudan (yani motorlu testerenin bağlantı noktasından) bağlamaya izin veren uygun halkalı kancalar tedarik ediniz;
- c) motorlu testerenin operatöre verildiğinde güvenli bir biçimde bağlanmış olduğundan emin olunuz;
- d) kaldırma aracından ayırmadan önce motorlu testerenin kayışlı takıma sabitlenmiş olduğundan emin olunuz.

Motorlu testereyi doğrudan kayışla takıma bağlama imkanı ağacın etrafındaki hareketler sırasında ekipmana hasar verilme riskini

azaltmaktadır. Kayışlı takıma doğrudan sabitlendiği zamanlarda motorlu testerenin beslemesini daima kesiniz.

Motorlu testereyi kayışlı takımın üzerinde tavsiye edilmiş olan bağlantı noktalarına bağlamak uygun olacaktır. Bunlar orta noktada (ön veya arka) veya kenarlarda bulunabilirler. Mümkün olduğunda, tırmanma halatları ile karışmasını önlemek ve ağırlığını ortada, operatörün omurgasının alt kısmına doğru desteklemek için motorlu testereyi orta arka noktaya bağlayınız (Şekil 17).

Bir motorlu testerenin bir bağlantı noktasından diğerine yer değiştirmesi sırasında, operatörlerin motorlu testereyi bir önceki bağlantı noktasından ayırmadan önce bunun yeni bir konuma sabitlenmiş olduğundan emin olmaları uygun olacaktır.

Bir ağaç üzerinde motorlu testerenin kullanımını

Ağaçların budanması işlemleri sırasında bu motorlu testere ile yaşanan kazaların analizi bu kazaların temel nedeninin motorlu testerenin tek bir el ile uygun olmayan bir biçimde kullanımı olduğunu göstermektedir. Kazaların büyük bölümünde, operatörler motorlu testereyi her iki elleri ile kavramalarına izin verecek güvenli bir çalışma konumu almaya çalışmamaktadırlar. Bu durum aşağıdaki nedenler ile yaralanma riskinde artışa neden olmaktadır:

- geri tepme halinde motorlu testerenin sıkı bir şekilde tutuşunun olmaması,
- tırmanma halatları ve operatörün bedeni ile (özellikle sol el ve kol ile) temas haline girme ihtimalini arttıracak şekilde motorlu testerenin kontrolünün eksikliği, ve
- güvenli olmayan ve motorlu testere ile temas neden verebilecek bir çalışma konumu (motorlu testerenin çalışması sırasında istemeden yapılan hareket) nedeniyle ortaya çıkan bir kontrol kaybı.

İki elleri kullanarak güvenli çalışma konumu

Operatörlerin motorlu testereyi iki elleri ile kavramalarına imkan vermek için, genel bir kural olarak, operatörlerin motorlu testereyi

çalıştırdıklarında güvenli bir çalışma konumu aramaları uygun olacaktır:

- yatay kesitler keserken kalça hizasında, ve
- dikey kesitler keserken göbek hizasının biraz üzerinde.

Operatör çalışma konumu üzerinde alçak yanal güçler ile dikey dalların yakınlarında çalışıldığında, güvenli bir çalışma konumunu devam ettirmek için iyi bir dayanma noktası gerekli olabilir. Bununla birlikte, operatörler daldan uzaklaştıklarında, büyümekte olan yanal güçleri ortadan kaldırmak veya nötr hale getirmek için bazı işlemler yerine getirmek zorunda kalacaklardır, örnek olarak ilave bir bağlantı noktası sayesinde ana halatın yönünü değiştirebilir veya ilave bir bağlantı noktasında kayışlı takım tarafından doğrudan ayarlanabilir olan düz kayışı kullanılabilir (Şek. 18).

Çalışma konumunda iyi bir dayanma noktasına ulaşılması ayağın takılabilmesi halkalı bir kayış ile geçici olarak yaratılmış bir tür üzeninin kullanımı ile sağlanabilir (Şek. 19).

Bir ağaç üzerinde motorlu testerenin çalıştırılması

Motorlu testerenin ağaç üzerinde çalıştırılması esnasında operatörün yerine getirmesi gereken şeyler:

- a) çalıştırmadan önce zincirli freni çalıştırması,
- b) çalıştırma işleminden önce motorlu testereyi gövdesinin ya sol tarafında veya sağ tarafında tutması, detaylı olarak belirtirsek sol tarafta,
 - 1) sol eli ön kabza üzerine koyarak motorlu testereyi tutarak, çalıştırma halatını sağ eli ile çekerken motorlu testereyi bedeninden uzakta bulundurarak, veya sol tarafta,
 - 2) sağ elini iki kabzadan herhangi bir tanesi üzerine koyarak motorlu testereyi tutarak, çalıştırma halatını sol eli ile çekerken motorlu testereyi bedeninden uzakta bulundurarak.

Motorlu testereyi düz kayışa asılı şekilde çalışır halde bırakmadan önce zincir freninin daima devreye sokulmuş olması uygun olacaktır.

Operatörlerin kritik kesimlere başlamadan önce motorlu testerenin yeterli miktarda yakıtı sahip olduğunu daima kontrol etmeleri uygun olacaktır.

Motorlu testerenin tek bir el ile kullanılması

Operatörlerin dengesiz bir çalışma konumunda bulduklarında tek bir el ile budama amaçlı motorlu testereleri kullanmamaları veya dalların ucundaki küçük çaptaki odunları keserken bir el testeresini tercih etmeleri uygun olacaktır.

Sadece aşağıdaki durumlarda, tek bir el ile budama amaçlı motorlu testereleri kullanmak uygun olacaktır:

- operatörlerin iki el ile kullanım gerçekleştirmelerine izin veren bir çalışma konumunu koruyamadıkları durumlarda, ve
- çalışma konularını tek elleri ile korumak zorunda olduklarında, ve
- motorlu testere tam boyu ile kullanıldığında, operatörün bedenine dikey olarak ve operatörün bedeninden uzakta (Şek. 20).

Operatörlerin:

- motorlu testere barının ucu üzerindeki geri tepme bölgesi ile asla kesim yapmamaları;
- kesitleri asla "kesmemeleri ve tutmamaları", veya;
- kesitleri düşerken asla almaya çalışmamaları uygun olacaktır.

Sıkışmış bir motorlu testerenin kurtarılması

Eğer kesim sırasında motorlu testere sıkışırsa, operatörlerin şunları yapması uygun olacaktır:

- motorlu testereyi durdurmaları ve gövdeden kesime giden dal kısmı üzerine veya araçtan ayrı bir halata güvenli bir şekilde bağlamaları;
 - gerekliyse, dalı kaldırırken dış tarafından motorlu testereyi çekmeleri;
 - eğer gerekliyse, sıkıştırılmış olan motorlu testereyi serbest bırakmak için bir el testeresi veya ikinci bir motorlu testere kullanmaları, sıkışmış olan motorlu testere etrafında en az 30 cm.lik bir kesim gerçekleştirmeleri gereklidir.
- Sıkışmış olan bir motorlu testereyi kurtarmak için el testeresi veya bir motorlu testere kullanıldığında, motorlu testerenin kesilmekte olan dal kısmı ile sürüklenmesini ve bu şekilde durumun daha da karmaşık hale gelmesini önlemek amacıyla kesimlerin dalın ucuna doğru gerçekleştirilmesi (yani gövde ve sıkışmış motorlu testere arasında değil ancak sıkışmış olan motorlu testere ve dalın ucu arasında).

KULLANIMIN YASAK OLDUĞU HALLER

⚠ DİKKAT: Daima güvenlik önlemlerini alarak çalışın. Bu motorlu testere dik ağaçlarda veya çalılarda dal temizleme ve bakım işlemleri için tasarlanmıştır. Başka materyalleri kesmek yasaktır. Diğer materyallerde titreşim ve geri tepme miktarı farklı olduğundan her bir materyal için gerekli güvenlik önlemleri farklı olacaktır. Motorlu testereyi herhangi bir şeyi kaldırmak taşımak ya da yarmak için kullanmayın. İmalatçı firma tarafından kullanılabilceği belirtilmeyen aletlerin ve aksesuarların takılması yasaktır.

⚠ DİKKAT - Budama amaçlı motorlu testereyi ağaçları parçalama ve kesmek için kullanmayınız.

KULLANIM TALİMATI DALLARIN BUDANMASI

- Dalları keserken daima kalından inceye doğru ilerleyin.
- Motorlu testereyi tam gazla çalıştırmadan önce daima en güvenilir ve en dengeli pozisyonu bulun. Gerekirse, ayağınızı ağacın gövdesine koyarak dengeyi sağlayın.
- Yorulmadan kesim yapmak için motorlu testereyi ağacın gövdesine dayayıp, dalın pozisyonuna göre motoru sağa ya da sola çevirerek ve ağaca paralel tutarak kesim yapın (Şekil 22).
- Yaylanan dalları keserken dal üzerinize savrulduğunda korunabileceğiniz emniyetli bir pozisyon bulun.
Daima yaylanma yönünün karşısından kesim yapın.
- Büyük çaplı dalların temizlenmesi işlemlerinde kancadan yararlanınız.

⚠ DİKKAT: Kesim yaparken testerenin üst ucunu kullanmayın. Geri tepme yapabilir.

ÇALIŞMA ALANI İÇİN TEDBİRLER

- Elektrik tellerinin yakınında çalışmayınız.
- Sadece görüş mesafesi ve ışık yeterli iken

çalışınız. Motorlu testere yere indirmeden önce motoru durdurunuz.

- Motorlu testere yere indirmeden önce motoru durdurunuz.
- Koruyucuları giydiğinizde özellikle dikkat ediniz ve tetikte olunuz çünkü bu gibi teçhizatlar tehlike işareti veren sesleri (çağrılar, sinyaller, uyarılar, vb.) duymanızı engelleyebilir.
- Eğimli veya engebeli arazi üzerinde çalışırken çok dikkatli olunuz.
- Omuz hizasının yukarısında kesim yapmayınız; motorlu testere yüksekte tutulduğunda, teğetsel kuvvetlerin (kickback) kontrol edilmesi ve engellenmesi güçtür.
- El merdiveni üzerinde kesme işlemi yapmayınız, bu son derece tehlikelidir.**
- Zincirin yabancı bir cisme çarpması halinde motorlu testereyi durdurunuz. Motorlu testereyi gözden geçirin ve gerektiği takdirde hasarlı kısımları tamir ettiriniz.
- Zinciri kirden ve kumdan uzak tutunuz. Küçük bir miktar kir dahi zinciri körelterek kickback olasılığını artırır.
- Motorun sapları daima kuru ve temiz olmalıdır.
- Sert bir dalı keserken dalın yaylanmasına dikkat edin. Dal yaylanarak motorlu testerenin size çarpmasına neden olabilir.
- İnce dalları ve çalılıarı keserken zincire girerek tıkanıklık yapacak üzerinize sıçrayacak ve dengeyi sarsacak kıymıklara dikkat edin.

MAKİNENİN KULLANIMI İLE İLGİLİ ÖNLEMLER

- Bu makinenin özel tutuş şekli, geri tepme olayına özel bir dikkat gösterilmesini gerektirir.
- Kesme işlemi sonunda, bu tip tutma biçimi ile kontrol edilmesi zor olan, makinenin ani düşüşlerine çok dikkat ediniz.
- Patinaj olayına dikkat ediniz. Dişli, ağaç gövdesine girmek yerine, öne doğru kayabilir ve kullanıcının kontrolünden çıkabilir.
- Ağaçların bakım işleriyle uğraşan kullanıcıların, normal kullanım gereksinimleri ve ağaçların üzerine çıkma tekniklerine ek olarak dişli, kayışlar, kablolar ve diğer aksamları güvenli bir şekilde kullanmak için doğru kullanım teknikleri konusunda

deneyimli olmaları gerekmektedir.

5. **ISO 11681-2** normu, bu motorlu testerenin deneyimli (uzman) bir kullanıcının ellerinde, yalnızca budama işlemleri için kullanılacaksa, güvenli bir çalışma sistemi içinde tek el ile kullanılmasına izin verir. **Diğer tüm kullanımlar için her iki eli de kullanmak zorunludur.**

DİKKAT! – BU MOTORLU TESTERENİN TEK EL İLE KULLANILMASI TARAFIMIZDAN KESİNLİKLE ÖNERİLMEMEKTEDİR.

Motorlu testereyi tek el ile kullanmak son derece tehlikelidir, aksi takdirde yukarıda anlatılan tehlikeler (1-4) önemli ölçüde artacaktır.

6. Yakıt tedarik işlemleri sırasında makineyi kayıştan çıkartınız.

8. BAKIM

- ⚠ DİKKAT: Bakım yaparken eldiven kullanın. Motor sıcakken bakım yapmayın.**

ZİNCİRİN BİLENMESİ

Zincir baklasının ebadı $\frac{1}{4}$ " x 0.50" - $\frac{3}{8}$ " x 0.50" tir. Zinciri bilemek için eldiven ve \emptyset 4 mm çapında yuvarlak eğe kullanın (5/32").

- ⚠ DİKKAT: Zinciri monte etmeyin $\frac{1}{4}$ " i $\frac{3}{8}$ " in üzerine ya da tersi.**

Daima eğeyi kendinizden uzağa doğru hareket ettirerek ve Şekil 23'ta verilen değerlere uygun olarak zinciri bileyin. Bileme sonrasında zincirin baklaları aynı ende ve boyda olmalıdır.

- ⚠ DİKKAT: Keskin zincir tırtıksız parçalar keser. Talaş tozu oluşmaya başladığında zincirinizi bilemenin zamanı gelmiş demektir.**

Üç dört bilemeden sonra kompasla baklaların yüksekliğini ölçmeniz ve gerekirse düz törpü ya da kalıp kullanarak alçatmanız gerekir. Daha sonra köşeleri yuvarlayın (Şekil 24).

- ⚠ DİKKAT: Zincirin bilenmesi kadar kompasın ayarı da önemlidir.**

TESTERE

Ucunda dişli çarkı olan testere şırıngayla greslenmelidir. Eşit yıpranma sağlanması için her 8 iş saatinde bir testere ters yüz edilmelidir. Testere yivini ve yağlama deliğini temiz tutun. Bunun için isterseniz testere yivi temizleyicisi kullanabilirsiniz. Testerenin aşınmasını kontrol edin. Gerekirse düz törpüyle testerenin üzerindeki çapakları temizleyerek testereyi düzleyin.

- ⚠ DİKKAT: Hiçbir zaman eski bir dişli çarkına ya da zincir hizalama çarkına yeni zincir takmayın.**

HAVA FİLTRESİ - (A) Sapından çeviriniz (Şek. 25) hava filtresini (B) hergün kontrol edin. İki tırnağı yukarı ve aşağı doğru bastırarak (C) filtreyi (B) açın. Emak kod numarası 001101009A olan yağ çözücü ile temizleyiniz, su ile yıkayınız ve içerden dışarıya doğru uzaktan basınçlı hava tutunuz. Eğer aşırı tıkanmış veya hasar görmüşse, filtreyi değiştiriniz.

- ⚠ DİKKAT! - (B) filtresini yeniden monte ederken, iyice oturtunuz.**

YAKIT FİLTRESİ - Yakıt filtresinin bakımını düzenli olarak yapın. Çok kirlenmişse değiştirin (Şekil 26).

YAĞ POMPASI (yağ akışı) - ayarı imalatçı firma tarafından yapılmıştır. Yağ akışı yalnız zincir hareket halindeyken olur.

- ⚠ DİKKAT: Hiçbir zaman atık yada eski yağ kullanmayın.**

ATEŞLEME ÜNİTESİ - Fırça yada basınçlı hava kullanarak ateşleme ünitesinin soğutucu bölümlerini temizleyin.

MOTOR - Silindir kanatçıklarını basınçlı hava ya da fırça kullanarak düzenli olarak temizleyin. Silindirdeki kirlilik motorun fazla ısınmasına neden olabilir.

BUJİ - Bujileri düzenli olarak temizleyin ve elektrod aralıklarını kontrol edin (Şekil 27). NGK RCJ7Y veya başka markalardan eşit termik dereceye sahip bujiler kullanınız.

ZİNCİR FRENİ - Zincir freni düzgün çalışmıyorsa zincir kapağını çıkararak frenin parçalarını temizleyin. Zincir freninin yayı eskimiş ya da deforme olmuşsa yenisini takın.

TESTERE - Testereyi çevirin ve yağlama deliklerinin temiz olup olmadığına bakın.

Cihazınızı temizlemek için benzin kullanmayın.

KARBÜRATÖR

Karbüratör ayarı yapmadan önce starter kapağını ve hava filtresini (Şekil 25) temizleyerek motoru ısıtın.

T (Şekil 28) vidası ayarı balata boşluğunu düzenler.

Bu motor, 97/68/EC, 2002/88/EC ve 2006/42/EC uygulama direktiflerine uygun olarak tasarlanmıştır ve imal edilmiştir.

⚠ DİKKAT: Hava koşulları ve yükseklik karbüratör ayarını etkiler. Motor çalışırken ya da karbüratör ayarı yaparken kimsenin motorlu testerenin yanında durmasına izin vermeyin.

EGZOZ

⚠ DİKKAT - Bu egzoz, motorun emisyonların özelliklerine uygun olması için gerekli bir katalizör ile donatılmıştır. Katalizörü asla çıkarmayınız veya üzerinde değişiklik yapmayınız: bunun yapılması kanunlara aykırıdır.

⚠ DİKKAT - Katalizör ile donatılmış egzozlar çalışma esnasında oldukça ısınır ve motor durduktan sonra da bir süre sıcak kalırlar. Bu durum motor minimumda iken de geçerlidir. Temas edilmesi cilt yanıklarına neden olabilir. Yangın riski olduğunu unutmayınız!

⚠ UYARI - Susuturucu hasarlı ise değiştirilmelidir. Susuturucu sıklıkla tıkanıyorsa, bu durum katalizör performansının sınırlı olduğunu gösteriyor olabilir.

⚠ DİKKAT - Eğer egzoz hasarlıysa, sızıntı yapıyorsa veya modife edilmişse püskürtücüyü kullanmayınız. Egzozun yanlış kullanımı veya bakımı, yangın ve ısıtma kaybı riskini artıracaktır.

EKSTRA BAKIM

Eğer cihaz yoğun bir flekilde kullanıldıysa, uygulama sezonu sonunda, normal olarak gerçekleştirilen genel kontrollere ek olarak her iki yıllık kullanımdan sonra cihazı uzman teknisyene kontrol ettiriniz.

⚠ DİKKAT! - Bu kitapçıkta belirtilmeyen diğer tüm bakım işleri yetkili bir Servis Merkezi tarafından gerçekleştirilmelidir. Motorlu testere devamlı ve düzenli çalışmasını sağlamak için, eski parçaların sadece **ORJİNAL YEDEK PARÇALAR** ile değiştirilmesi gerektiğini unutmayınız.

⚠ Yetkisiz yapılan değişiklikler ve/veya orijinal aksesuarların kullanılmaması operatörde veya üçüncü kişilerde ciddi veya ölümcül yaralanmalara yol açabilir.

NAKLİYE

Motorlu testereyi taşıırken testerenin motoru tamamıyla dermuş, testere geriye itilmiş ve zincir kapağı kapalı olmalıdır (Şekil 29).

⚠ DİKKAT - Makinenin araçla taşınması halinde, araca kayışlar vasıtasıyla düzgün ve sağlam bir şekilde sabitlendiğinden emin olunuz. Makine yatay konumda ve ayrıca bu makineler için geçerli nakliye yönetmeliklerinin ihlal edilmediği garanti edilerek taşınır.

BAKIM TABLOSU

Verilen bakım aralıklarının sadece normal çalışma koşulları için geçerli olduğunu lütfen göz önünde bulundurunuz. Günlük çalışmanızın normalden daha ağır olması halinde, bakım aralıkları uygun şekilde kısaltılmalıdır.

		Her kullanım öncesinde	Her yakıt doldurma molalarından sonra	Haftalık	Hasarlı veya hatalı olması halinde
Tüm makine	Gözden geçiriniz: Kaçaklar, çatlaklar ve aşınmalar	X	X		
Kontroller: Siviçler, startör, hız kolu ve hız kesme kolu	Çalışmasını kontrol ediniz	X	X		
Zincir freni	Çalışmasını kontrol ediniz	X	X		
	Bir Yetkili Tamirciye kontrol ettiriniz				X
Yakıt deposu ve yağ deposu	Gözden geçiriniz: Kaçaklar, delikler ve aşınmalar	X	X		
Yakıt filtresi	Gözden geçiriniz ve temizleyiniz			X	
	Filtre elemanını değiştiriniz				X
Zincir yağlama	Performansı kontrol ediniz	X	X		
Zincir	Gözden geçiriniz: Hasar, keskinlik ve aşınma	X	X		
	Gerilimi kontrol ediniz	X	X		
	Bileyiniz: Geçiş derinliğini kontrol ediniz				X
Kılavuz uç	Gözden geçiriniz: Hasar ve aşınma	X	X		
	Oyuğu ve yağ kanalını kontrol ediniz	X			
	Çeviriniz, zincir yuvasını yağlayınız ve damlatınız			X	
	Değiştiriniz				X
Pinyon	Gözden geçiriniz: Hasar ve aşınma			X	
	Değiştiriniz				X
Sürtünme	Gözden geçiriniz: Hasar ve aşınma			X	
	Değiştiriniz				X
Zincirin durdurulması	Gözden geçiriniz: Hasar ve aşınma	X	X		
	Değiştiriniz				X
Tüm erişilebilir vidalar ve somunlar (yakıt vidaları hariç)	Gözden geçiriniz ve yeniden sıkılaştırınız			X	
Hava filtresi	Temizleyiniz	X			
	Değiştiriniz				X
Silindir kanatçıkları ve çalışma tertibatının soğutma panelleri	Temizleyiniz			X	
Çalıştırma kordonu	Gözden geçiriniz: Hasar ve aşınma			X	
	Değiştiriniz				X
Karbüratör	Rölantiyi kontrol ediniz (rölantideyken zincir dönmemelidir)	X	X		
Buji	Elektrot mesafelerini kontrol ediniz			X	
	Değiştiriniz				X
Anti-titreşim sistemi	Gözden geçiriniz: Hasar ve aşınma			X	

9. MUHAFAZA

Makine uzun bir süre kullanılmayacaksa:

- İyi havalandırılmış bir yerde yakıt ve yağ depolarını boşaltın ve temizleyin.
- Yakıtı ve yağı çevresel koşullara dikkat ederek ve yönetmeliklere uygun şekilde imha ediniz.
- Yakıtı boşaltmak için, motoru çalıştırın ve durmasını bekleyin (karışım yakıt içine bırakıldığında çeperler hasar görebilir).
- Zinciri ve ucu çıkarın, temizleyin ve üzerlerine koruyucu yağ püskürtün.
- Çalıştırma tertibatının soğutma panellerini, hava filtresini (Şekil 25) ve silindir kanatçıklarını iyice temizleyiniz.
- Makinenizi kuru ortamlarda, mümkün olduğu kadar yer ile doğrudan temas etmeyecek biçimde, ısı kaynaklarından uzak ve deposu boş şekilde muhafaza edin.
- Bir kış mevsiminden sonra tekrar çalıştırma ile ilgili prosedürler, makinenin normal çalıştırma için geçerli prosedürleri ile aynıdır (syf. 152).

ÇEVRENİN KORUNMASI

Çevrenin korunması, içinde yaşadığımız toplumun ve çevrenin yararı için makinenin kullanımında önemli ve öncelikli bir konu olmalıdır.


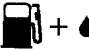

- Bulduğunuz çevrede rahatsızlık vermekten kaçının.
- Ambalaj, yağlar, benzin, piller, filtreler, bozulan parçalar veya çevre üzerinde olumsuz etkisi olan herhangi diğer malzemenin yerel kurallara göre elden çıkarılmasına özen gösterin; bu atıklar açık alanlara atılmamalı, ayrılarak malzemelerin geri dönüşümünü sağlayacak uygun toplama merkezlerine verilmelidir.

İmha ve elden çıkarma

Makine hizmet dışı kaldığında kesinlikle çevreye bırakılmamalı, bir atık toplama merkezine götürülmelidir. Makinenin üretiminde kullanılan malzemelerin çoğu geri dönüştürülebilir; metallerin tümü (çelik, alüminyum, pirinç)

normal bir hurda demir merkezine teslim edilebilir. Bilgi almak için bölgenizdeki normal atık toplama hizmetine başvurun. Makinenin imha edilmesi ile elde edilen atıklar toprak, hava ve su kirliliğine neden olmayacak şekilde çevreye saygı göstererek elden çıkarılmalıdır. **Her durumda, yürürlükteki yerel kanunlara uyulmalıdır.**

10. TEKNİK ÖZELLİKLERİ

		GST 250 - MTT 2500
Motor kapasitesi		25.4 cm ³
Motor		2 zamanlı Emak
Güç		0.95 kW
Minimum devir (rpm)		3.200 min ⁻¹ *
Maksimum devir (rpm)		13.500±1.000 min ⁻¹ *
Primer Karbüratör		Var
Kolay çalıştırma		Var
Yan zincir gergi vidası		Var
Zincir dişlisi diş sayısı		8 (1/4") - 6 (3/8")
Testeresiz ve zincirsiz ağırlık		2.7 kg
Yakıt deposunun kapasitesi		220 (0.22) cm ³ (ℓ)
Zincir yağ deposunun kapasitesi		185 (0.185) cm ³ (ℓ)
Maksimum motor hızı %133'deyken zincir hızı		20.3 m/s (1/4") - 22.9 m/s (3/8")
* Çubuk ve zincir ile boşta devirler		

Önerilen uç ve zincir kombinasyonları	GST 250 - MTT 2500		
Zincir çevresi ve kalınlığı	1/4" x.050"	1/4" x.050" CARVING	3/8" x .050"
Kılavuz boyu	10" (25 cm)	10" (25 cm)	10" (25 cm)
Uç tipi	100 SDAA 041	50030352 (GST 250) 50030353 (MTT 2500)	100 SDEA 041
Zincir tipi	25AP058E	25AP060E	91PX040E
Kesim uzunluğu	255 mm	270 mm	255 mm



DİKKAT!!!

Geri tepme (kickback) riski yanlış uç/zincir kombinasyonunda daha yüksektir! Sadece önerilen uç/zincir kombinasyonlarını kullanınız ve bileme talimatlarına uyunuz.

Basınç	dB (A)	L_{PA av} EN 60745-2-13 EN 22868	97.7	*
Belirsizlik	dB (A)		3.0	
Ölçülmüş ses gücü seviyesi	dB (A)	2000/14/EC EN 22868 EN ISO 3744	107.9	
Belirsizlik	dB (A)		3.0	
Garanti edilen ses gücü seviyesi	dB (A)	L_{WA} 2000/14/EC EN 22868 EN ISO 3744	111.0	
Titreşim (1/4")	m/s ²	EN 60745-2-13 EN 22867 EN 12096	4.3 (sx) 5.2 (dx)	*
Titreşim (3/8")	m/s ²	EN 60745-2-13 EN 22867 EN 12096	4.4 (sx) 5.3 (dx)	*
Belirsizlik (1/4") - (3/8")	m/s ²	EN 12096	1.7	
* Orta ağırlıklı değerler (asgari 1/3, tam yük 1/3, boş andaki azami hız değeri 1/3).				

11. UYGUNLUK BEYANI

Aşağıda imzası bulunan, **EMAK spa via Fermi, 4 - 42011 Bagnolo in Piano (RE) ITALY** aşağıda özellikleri verilen makine ile ilgili olarak sorumluluğu kendine ait olmak üzere müteakip beyanı vermektedir:

1. Tip:	motorlu testere
2. Marka: / Tip:	OLEO-MAC GST 250 / EFCO MTT 2500
3. Seri tanımlaması:	883 XXX 0001 - 883 XXX 9999 (1/4") 868 XXX 0001 - 868 XXX 9999 (3/8")
müteakip direktifin gerekliliklerine uygundur	2006/42/EC - 2014/30/EU - 2000/14/EC - 97/68/EC - 2004/26/EC
aşağıdaki ilgili standartların şart ve koşullarına uygundur:	EN ISO 11681-2 - EN ISO 11681-2/AM 1 - EN 55012
müteakip EC (Avrupa Birliği) sertifika numarasını almış modele göre uygunluk taşımaktadır	M.0303.16.5925 (GST 250) - M.0303.16.5926 (MTT 2500)
veren	ICE v. Garibaldi, 20 - 40011 Anzola Emilia (BO) - Italy n° 0303
Takip edilen uygunluk tayini prosedürü	Annex V - 2000/14/EC
Ölçülmüş ses gücü seviyesi:	107.9 dB(A)
Garanti edilen ses gücü seviyesi:	111.0 dB(A)
Yapım yeri:	Bagnolo in piano (RE) Italy - via Fermi, 4
Datum:	20/04/2016
Teknik dokümanlar İdari:	Merkezde bulundurulmaktadır. - Teknik Kılavuz

 
Fausto Bellamico - President

12. GENEL GARANTİ ŞARTLARI

- 1) Garanti süresi, malın teslim tarihinden itibaren başlar ve 2 (iki) yıldır.
- 2) Malın bütün parçaları dahil olmak üzere tamamı garanti kapsamındadır.
- 3) Malın ayıplı olduğunun anlaşılması durumunda tüketici, 6502 sayılı Tüketicinin Korunması Hakkında Kanun'un 11. maddesinde yer alan;
 - a) Sözleşmeden dönme,
 - b) Satış bedelinden indirim isteme,
 - c) Ücretsiz onarılmasını isteme,
 - d) Satılanın ayıpsız bir misli ile değiştirilmesini isteme, haklarından birini kullanabilir.
- 4) Tüketicinin bu haklardan ücretsiz onarım hakkını seçmesi durumunda satıcı; işçilik masrafı, değiştirilen parça bedeli ya da başka herhangi bir ad altında hiçbir ücret talep etmeksizin malın onarımını yapmak veya yaptırmakla yükümlüdür. Tüketici ücretsiz onarım hakkını üretici veya ithalatçıya karşı da kullanabilir. Satıcı, üretici ve ithalatçı tüketicinin bu hakkını kullanmasından müteselsilen sorumludur.
- 5) Tüketicinin, ücretsiz onarım hakkını kullanması halinde malın;
 - Garanti süresi içinde tekrar arızalanması,
 - Tamiri için gereken azami sürenin aşılması,
 - Tamirinin mümkün olmadığının, yetkili servis istasyonu, satıcı, üretici veya ithalatçı tarafından bir raporla belirlenmesi durumlarında;Tüketici malın bedel iadesini, ayıp oranında bedel indirimini veya imkân varsa malın ayıpsız misli ile değiştirilmesini satıcıdan talep edebilir. Satıcı, tüketicinin talebini reddedemez. Bu talebin yerine getirilmemesi durumunda satıcı, üretici ve ithalatçı müteselsilen sorumludur.
- 6) Malın tamir süresi 20 iş gününü geçemez. Bu süre, garanti süresi içerisinde mala ilişkin arızanın yetkili servis istasyonuna veya satıcıya bildirim tarihi, garanti süresi dışında ise malın yetkili servis istasyonuna teslim tarihinden itibaren başlar. Malın arızasının 10 iş günü içerisinde giderilememesi halinde, üretici veya ithalatçı; malın tamiri tamamlanıncaya kadar, benzer özelliklere sahip başka bir malı tüketicinin kullanımına tahsis etmek zorundadır. Malın garanti süresi içerisinde arızalanması durumunda, tamirde geçen süre garanti süresine eklenir.
- 7) Malın kullanma kılavuzunda yer alan hususlara aykırı kullanılmasından kaynaklanan arızalar garanti kapsamı dışındadır.
- 8) Tüketici, garantiden doğan haklarının kullanılmasına ile ilgili olarak çıkabilecek uyuşmazlıklarda yerleşim yerinin bulunduğu veya tüketici işleminin yapıldığı yerdeki Tüketici Hakem Heyetine veya Tüketici Mahkemesine başvurabilir.
- 9) Satıcı tarafından bu Garanti Belgesinin verilmemesi durumunda, tüketici Gümrük ve Ticaret Bakanlığı Tüketicinin Korunması ve Piyasa Gözetimi Genel Müdürlüğü'ne başvurabilir.

ÜRETİCİ FİRMANIN

ÜNVANI: EMAK S.P.A
ADRESİ: Via E. Fermi, 4 - 42011 Bagnolo in Piano (Reggio Emilia) ITALY
WEB: www.emak.it
TEL/FAX: +390522951555
E-mail: info@emak.it

İTHALATÇI FİRMANIN

ÜNVANI: SEMAK MAKİNA TİC. VE SAN. A.S.
MERKEZ ADRESİ: GEBZE GÜZELLER O.S.B. İNÖNÜ MAH. ASIK VEYSEL SOK. NO:2 GEBZE /KOCAELİ - TÜRKİYE
WEB: www.semak.com.tr
E-mail: info@semak.com.tr

SERVİS İSTASYONUNUN

ÜNVANI	ADRESİ	YETKİLİSİ	TEL/FAX
SEMAK MAKİNA TİC. VE SAN. A.S.	GEBZE GÜZELLER ORGANİZE SANAYİ BÖLGESİ İNÖNÜ MAH. ASIK VEYSEL SOK. NO:2 GEBZE /KOCAELİ - TÜRKİYE	SELİM KELES	0262 723 2900 / 0262 723 2929

13. PROBLEM GİDERME



DİKKAT: ünitenin çalıştırılmasının istenilmesi haricinde, aşağıdaki tabloda önerilen tüm düzeltici testleri gerçekleştirmeden önce daima üniteyi durdurunuz ve bujinin bağlantısını kesiniz.

Olası tüm sebepler kontrol edildikten sonra halen problemin giderilememesi halinde, bir Yetkili Servise danışınız. Bu tabloda listelenenlerden farklı bir problemin tespit edilmesi halinde, bir Yetkili Servise danışınız.

PROBLEM	OLASI SEBEPLER	ÇÖZÜM
Motor çalışmıyor veya çalıştıktan birkaç saniye sonra kapanıyor.	<ol style="list-style-type: none"> 1. Kıvılcım yoktur 2. Motor boşulmuştur 	<ol style="list-style-type: none"> 1. Bujinin kıvılcımını kontrol ediniz. Kıvılcım yoksa, testi yeni bir buji ile tekrarlayınız (CMR7A). 2. Sayfa 154'deki prosedürü uygulayınız. Eğer motor hala çalışmıyorsa, prosedürü yeni bir bujiyle tekrarlayınız.
Motor çalışmaya başlıyor fakat düzgün şekilde hızlanmıyor veya yüksek hızda düzgün çalışmıyor.	Karbüratörün ayarlanması gerekiyordur.	Karbüratörü ayarlamak için bir Yetkili Servis ile temas kurunuz.
Motor tam hıza ulaşmıyor ve / veya aşırı miktarda duman çıkarıyor.	<ol style="list-style-type: none"> 1. Yağ / benzin karışımını kontrol ediniz. 2. Hava filtresi kirlidir. 3. Karbüratörün ayarlanması gerekiyordur. 	<ol style="list-style-type: none"> 1. Taze benzin ve un 2 devirli motorlar için uygun bir yağ kullanınız. 2. Temizleyiniz; Bakım - hava filtresi bölümündeki talimatları okuyunuz. 3. Karbüratörü ayarlamak için bir Yetkili Servis ile temas kurunuz.
Motor çalışıyor, dönüyor ve hızlanıyor fakat rölantiyeye girmiyor.	Karbüratörün ayarlanması gerekiyordur.	Hızı arttırmak için rölantinin "T" vidasını (Şekil 28) saat yönünde ayarlayınız; Bakım - karbüratör bölümüne bakınız.
Uç ve zincir çalıştırma esnasında ısınıyor ve duman çıkarıyor	<ol style="list-style-type: none"> 1. Yağ deposu zincir boşta 2. Zincir gerginliği çok sıkı 3. Yağlama sistemi hatalı çalışıyor 	<ol style="list-style-type: none"> 1. Yağ deposu her yakıt doldurma işleminde doldurulmalıdır. 2. Zincir gerginliği; Uç ve zincirin montajı bölümündeki talimatlara bakınız (Sayfa 151). 3. 15-30 saniye tam gaz durumunda çalıştırınız. Durdurunuz ve uçtan yağ damlayıp damlamadığını kontrol ediniz. Eğer yağ varsa, arızanın nedeni gevşek zincir veya hasarlı uç olabilir. Eğer yağ yoksa bir Yetkili Servis ile temas kurunuz
Motor marş basıyor ve çalışıyor, ancak zincir dönüyor	<ol style="list-style-type: none"> 1. Zincir freni takılı 2. Zincir gerginliği çok sıkı 3. Uç ve zincirin montajı 4. Zincir ve/veya uç hasarlı 5. Sürtünme ve/veya pinyon hasarlı 	<ol style="list-style-type: none"> 1. Zincir frenini devre dışı bırakınız; Kullanım – Zincir freni bölümüne bakınız (Sayfa 155) 2. Zincir gerginliği; Uç ve zincirin montajı bölümündeki talimatlara bakınız (Sayfa 151) 3. Uç ve zincirin montajı bölümündeki talimatlara bakınız (Sayfa 151) 4. Uç ve/veya zincirin montajı bölümündeki talimatlara bakınız (Sayfa 159) 5. Gerekli takdirde değiştiriniz; Bir Yetkili Servis ile temas kurunuz



DİKKAT: Motor çalışırken asla zincire dokunmayınız

PŘEKLAD ORIGINÁLNÍHO NÁVODU

ÚVOD

Abyste stroj mohli správně používat a vyhnuli se nehodám, nezačínajte práci, než si přečtete pozorně tento návod k obsluze. V tomto návodu najdete vysvětlení činnosti různých částí stroje a pokyny k provádění potřebných kontrol a údržby.

Poznámka: Ilustrace a specifikace uvedené v tomto návodu nejsou přísně závazné. Výrobce si vyhrazuje právo na provádění změn bez předchozího upozornění.

Kromě návodu k obsluze a údržbě obsahuje tato příručka i informace, které vyžadují zvláštní pozornost. Tyto informace jsou označeny následujícími symboly:

POZOR: jestliže hrozí nebezpečí nehod, zranění osob, smrtelných zranění nebo vážných poškození věcí.

UPOZORNĚNÍ: Jestliže hrozí nebezpečí poškození stroje nebo jeho jednotlivých dílů.

POZOR

NEBEZPEČÍ POŠKOZENÍ SLUCHU

PŘI BEŽNÝCH PRACOVNÍCH PODMÍNKÁCH MŮŽE TENTO STROJ ZNAMENAT PRO OBSLUHU HLADINU DENNÍHO OSOBNÍHO VYSTAVENÍ HLUKU ROVNOU NEBO VYŠŠÍ NEŽ

85 dB (A)

OBSAH

1. VYSVĚTLENÍ SYMBOLŮ A BEZPEČNOSTNÍCH UPOZORNĚNÍ	167
2. ČÁSTI ŘETĚZOVÉ PILY	167
3. PRAVIDLA BEZPEČNOSTI	168
4. MONTÁŽ LIŠTY A ŘETĚZU	169
5. SPOUŠTĚNÍ	170
6. ZASTAVENÍ MOTORU	173
7. POUŽITÍ	173
8. ÚDRŽBA	177
9. SKLADOVÁNÍ	180
10. TECHNICKÉ ÚDAJE	181
11. ES PROHLÁŠENÍ O SHODĚ	182
12. ZÁRUČNÍ LIST	183
13. ŘEŠENÍ PROBLÉMŮ	184

1. VYSVĚTLENÍ SYMBOLŮ A BEZPEČNOSTNÍCH UPOZORNĚNÍ (Obr.1)

1. Před prvním použitím pily si pozorně přečtete návod k použití a údržbě
2. Používejte ochrannou helmu, brýle a sluchátka
3. Typ stroje: **ŘETĚZOVÁ PILA**
4. Zaručená hladina akustického výkonu
5. Sériové číslo
6. Značka CE o souladu s předpisy ES
7. Věnujte zvláštní pozornost jevu zpětného vrhu. Zpětný vrh může být nebezpečný.
8. Přečtete si pozorně všechna upozornění.
9. Tato řetězová pila je určena výhradně pro pracovníky vyškolené k prořezávání stromů.
10. Používejte vhodnou ochranu pro předloktí, nohy a chodidla.
11. Rok výroby
12. Nastřikovač paliva
13. Brzda fietůzu, zapnuta (doleva). Brzda fietůzu, vypnuta (doprava).

2. ČÁSTI ŘETĚZOVÉ PILY (Obr. 2)

1. Páčka sytiče
2. Páčka plynu
3. Bezpečnostní pojistka plynu
4. Šrouby nastavení karburátoru
5. Páčka brzdy řetězu
6. Tlumič výfuku
7. Řetěz
8. Lišta
9. Kryt vzduchového filtru
10. Tlačítko zastavit
11. Víčko palivové nádrže
12. Rukojeť startéru
13. Víčko olejové nádrže
14. Nastřikovač paliva
15. Boční šroub napínáku řetězu
16. Přední rukojeť
17. Zadní rukojeť
18. Kryt lišty

3. PRAVIDLA BEZPEČNOSTI

⚠ UPOZORNĚNÍ - Pokud je správně používána, je řetězová pila rychlým pomocníkem a účinným nástrojem. Pokud je používána nesprávně nebo bez správných pravidel bezpečnosti může se stát nebezpečným nástrojem. Aby byla vaše práce vždy příjemná a bezpečná, dodržujte vždy přísně bezpečnostní pravidla, která jsou uvedena v tomto návodu k obsluze.

⚠ POZOR: Systém zapalování v jednotce vytváří elektromagnetické pole velmi slabé intenzity. Toto pole může rušit některé kardiostimulátory. Pro snížení nebezpečí vážných nebo smrtelných zranění by osoby s kardiostimulátorem měly používání stroje konzultovat se svým lékařem a výrobcem.

Motorová pila pro prořezávání

Speciální motorová pila omezené hmotnosti je zkonstruována k prořezávání a odstraňování listů v horních částech vzrostlých stromů vyškolenými pracovníky.

Vyškolení pracovník

Osoba, která je k práci oprávněná a má příslušné znalosti:

- použití a nebezpečí spojených s použitím motorové pily (pro prořezávání stromů) zkonstruované v souladu s požadavky normy ISO 11681-2 a
- opatření sloužících k omezení těchto nebezpečí včetně doporučených individuálních ochranných pomůcek.

⚠ UPOZORNĚNÍ! - Národní zákonné úpravy mohou omezit používání stroje.

1. Řetězovou pilu používejte až po řádném seznámení s její obsluhou. Postříkovací přípravky připravujte, aplikujte a manipulujte s nimi podle instrukcí výrobce přípravku. Po naplnění nádrže rosiče pečlivě dotáhněte víčko nádrže. Osoby bez zkušeností by si měly naučit používání nejdříve na poli.
2. Řetězová pila může být používána pouze

dospělými osobami a osobami v dobré fyzické kondici se znalostí instrukcí k ovládání.

3. Nepoužívejte řetězovou pilu, pokud jste unaveni, pokud jste požíli alkohol nebo omamné látky.
4. Při práci nikdy nenoste volně vlající šátky, náramky nebo jiné věci, které by mohly být zachyceny pilou nebo řetězem. Noste pouze upnutý pracovní oděv.
5. Noste bezpečnostní pomůcky, neklouzavé boty, rukavice, brýle, sluchátka na uši a ochrannou přilbu.
6. Nikdy nedovolte okolostojícím, aby zůstávali v pracovním prostoru při startování nebo při řezání pilou.
7. Nezačínajte s řezáním, dokud nemáte volný pracovní prostor. Neřezejte v blízkosti elektrických kabelů.
8. Vždy řezejte v pevném postoji a pevné pozici.
9. Řetězovou pilu používejte pouze v dobře větraných prostorách. Nepracujte s motorovou pilou v hořlavém prostředí nebo v uzavřených prostorách.
10. Nikdy se nedotýkejte řetězu nebo neprovádějte údržbu pily, pokud motor běží.
11. Na vývodový hřídel řetězové pily se nesmí připojovat žádné zařízení, které nebylo dodáno přímo výrobcem.
12. Výstražné štítky, které jsou na stroji umístěny z důvodu upozornění obsluhy na nebezpečí, udržujte v čitelném stavu. V případě poškození štítky vyměňte za nové (obr. 1).
13. Nepoužívejte zádový rosič k jiným účelům, než ke kterým je doporučen výrobcem v tomto návodu k použití (viz strana 176).
14. Neopouštějte stroj se zapnutým motorem.
15. Každý den si překontrolujte řetězovou pilu, abyste se ujistili, že jsou, z důvodu bezpečnosti nebo jiných, všechna zařízení funkční.
16. Při údržbě vždy dodržujte instrukce výrobce.
17. Nikdy nepoužívejte poškozené, pozměněné, nesprávně opravené nebo smontované

řetězové pily. Neodstraňujte nebo nedeaktivujte bezpečnostní zařízení. Používejte lištu té délky, která je uvedena v tabulce.

18. Kromě pravidelné údržby, která je popsána v tomto návodu k použití, nikdy neprovádějte opravy nebo servisní úkony sami. Vždy vyhledejte specializovanou nebo autorizovanou dílnu.
19. Nikdy nespustíte řetězovou pilu bez nasazeného krytu řetězu.
20. Pokud řetězovou pilu již nelze používat, zlikvidujte ji v souladu s předpisy na ochranu životního prostředí a nakládání s odpady. Vyhledejte vašeho místního prodejce, který zařídí správnou likvidaci řetězové pily.
21. Půjčujte vaši řetězovou pilu pouze takovým uživatelům, kteří jsou zcela seznámeni s návodem k obsluze pro použití motorové pily. Dejte dalším uživatelům návod k použití k dispozici, tak aby si mohli před použitím pily, návod přečíst.
22. Všechny jiné dřevorubecké práce, než které jsou uvedeny v tomto návodu k použití, by měly být prováděny pouze kompetentními osobami.
23. Mějte tento návod k dispozici a před použitím pily jej konzultujte.
24. Uvědomte si, že majitel nebo pracovník je odpovědný za úrazy nebo nebezpečí, které se stanou třetím osobám nebo jejich majetku.

OCHRANNÝ ODĚV

⚠ K většině úrazů při práci s řetězovou pilou dojde, když řetěz zasáhne pracovníka. **Při práci s řetězovou pilou si vždy oblékejte homologovaný bezpečnostní ochranný oděv.** Použití ochranného oděvu neodstraní nebezpečí úrazu, ale v případě nehody snižuje její důsledky. Při výběru vhodného oděvu si nechte poradit svým prodejcem.

Oděv musí být vhodný k dané práci a pohodlný. Noste přiléhavý oděv odolný proti rozříznutí.

Ideálním pracovním oděvem je bunda, pracovní kalhoty a holínky s ochranou proti proříznutí. Nenoste oděvy, šály, kravaty nebo přívěsky, které by se mohly zachytit v dříví nebo v křoví. Máte-li dlouhé vlasy, stáhněte si je a chraňte je např. šátkem, čepicí nebo ochrannou helmou.

Noste ochranné boty nebo holínky vybavené protiskluzovou podrážkou a ocelovými špičkami.

V místech, kde by vám mohlo spadnout něco na hlavu, **noste ochrannou helmu.**

Při práci používejte vždy ochranné brýle nebo štít!

Noste ochranu proti hluku; např. sluchátka nebo ušní ucpávky. Používání pomůcek k ochraně sluchu vyžaduje větší pozornost a opatrnost, protože pracovník hůře vnímá zvukové výstražné signály (křik, zvukové výstražky apod.).

Na ruce používejte rukavice s ochranou proti rozříznutí.

⚠ V případě práce na stromech použijte rukavice a obuv vhodné pro lezení po stromech (tree climbing).

4. MONTÁŽ LIŠTY A ŘETĚZU

⚠ POZOR - Při montáži vždy používejte ochranné rukavice. Používejte pouze výrobcem doporučené lišty a řetězy (str. 181).

- Přitáhněte páku brzdy k přední rukojeti (obr. 3) a přesvědčte se, že brzda řetězu není v činnosti.
- Sejměte matice (A) a kryt řetězu (B, obr. 4).
- Ze šroubů lišty odstraňte plastové těsnění (C, obr. 5).
- Západku napínáku řetězu (D, obr. 5)

posuňte až na doraz a šroub napínáku řetězu úplně vyšroubujte.

- Nasadte lištu (F, obr. 5) na šroub (N).
- Nasadte řetěz (H, obr. 6) na řetězku (E) a do drážky lišty (M). Zkontrolujte, zda není řetěz nasazený obráceně (obr. 8).
- Nasadte kryt řetězu zasunutím do jeho uložení a přitiskněte ho proti liště, přitom zašroubujte šroub napínáku řetězu (L, obr. 7), aby západka (D, obr. 5) zapadla do otvoru (G) v liště.
- Namontujte kryt řetězu a příslušné šrouby, příliš je neutahujte.
- Napněte řetěz pomocí šroubu napínáku řetězu (L, obr. 7).
- Dotáhněte upevňovací šrouby krytu řetězu, špičku lišty držte přitom nadzdvihnutou (obr. 9). Uťahovací moment 1,5 kgm (15 Nm). Řetěz musí být seřízený tak, aby byl dobře napnutý a bylo možné s ním rukou volně pohybovat (obr. 10).
- Řetěz je správně napnutý, jestliže ho můžete vytáhnout o několik milimetrů z drážky nahoru (obr. 10).

⚠ POZOR - Vždy je třeba dodržovat správné napnutí řetězu. Příliš volný řetěz zvyšuje riziko vzniku zpětného vrhu a může se dostat z drážky na liště; tyto situace mohou ohrozit obsluhu a poškodit řetěz. Příliš volný řetěz způsobuje rychlé opotřebení řetězu, lišty a řetězky. Naopak příliš napnutý řetěz způsobuje přetížení motoru, který se tak může poškodit. **Správně napnutý řetěz poskytuje nejlepší řezný výkon, bezpečnost a dlouhou životnost řetězu.** Životnost řetězu závisí na správném napnutí, ale také na řádném mazání.

5. SPOUŠTĚNÍ

PALIVO

⚠ POZOR: benzín je velice hořlavé palivo. Manipulaci s benzínem nebo se směsí paliva věnujte maximální pozornost. Zákaz kouření a manipulace s otevřeným ohněm v blízkosti paliva nebo motorové pily.

• Pro snížení rizika požáru nebo popálenin zacházejte s palivem opatrně. Je vysoce hořlavé.

- Palivo míchejte a skladujte pouze v nádobě schválené pro daný typ paliva.
- Palivo míchejte venku, kde nehrozí výskyt jisker nebo ohně.
- Před doléváním paliva stroj položte na zem, vypněte motor a počkejte až vychladne.
- Pomalu povolte palivovou zátku, aby mohl uniknout přetlak a aby se vyloučilo vylití paliva.
- Po dolití palivovou zátku řádně dotáhněte. Vibrace mohou způsobit povolení zátky a únik paliva.
- Případně rozlité palivo pečlivě utřete. Před spuštěním motoru odejděte alespoň 3 metry od místa, kde jste dolévali palivo.
- Nikdy se nesnažte spálit palivo rozlité za jakýchkoli okolností.
- Během manipulace s palivem a během činnosti motorové pily nekuřte.
- Palivo skladujte na chladném, suchém a dobře větraném místě.
- Palivo neskladujte v místech se suchým listím, slámou, papírem atd.
- Motorovou jednotku a palivo skladujte v místech, kde výpary paliva nepřijdou do styku s jiskrami, otevřeným plamenem, ohříváči vody, kotly topení, elektrickými motory, spínači, sporáky, troubami atd.
- Nikdy neodstraňujte palivovou zátku, když je motor v chodu.
- Palivo nepoužívejte na čištění.
- Dávejte pozor, aby se palivo nedostalo na součásti oblečení.

Tento přístroj má pohon z dvoutaktního motoru a vyžaduje tedy směs benzínu a oleje pro dvoutaktní motory. Směs bezolovnatého benzínu a oleje pro dvoutaktní motory si připravte předem v čisté nádobě schválené pro benzín.



DOPORUČENÉ PALIVO: TENTO MOTOR JE SCHVÁLEN PRO ČINNOST S BEZOLOVNATÝM AUTOMOBILOVÝM BENZÍNEM S OKTANOVÝM ČÍSLEM 89 ([R + M] / 2) NEBO VYŠŠÍM.

Olej pro dvoutaktní motory smíchejte s benzínem podle pokynů na obalu.

Doporučujeme používat olej pro dvoutaktní

motory Oleo-Mac/Efco v množství **2 % (1:50)**, který byl vyvinut speciálně pro dvoutaktní motory chlazené vzduchem.

Správný míchací poměr olej/palivo, uvedený v prospektu je vhodný jak pro používání motorového oleje Oleo-Mac/Efco **PROSINT 2** a **EUROSINT 2**, tak pro ekvivalentní motorové oleje vysoké jakosti (**specifikace JASO FD nebo ISO L-EGD**).

BENZÍN		OLEJ	
			
		2% - 50:1	
ℓ	ℓ	(cm ³)	
1	0,02	(20)	
5	0,10	(100)	
10	0,20	(200)	
15	0,30	(300)	
20	0,40	(400)	
25	0,50	(500)	

⚠ UPOZORNĚNÍ: NEPOUŽÍVEJTE OLEJ PRO AUTA ANI OLEJ PRO DVOUTAKTNÍ MOTORY PRO ČLUNY.

⚠ UPOZORNĚNÍ:

- **Kupujte pouze potřebné množství paliva podle vlastní spotřeby: nekupujte více, než se spotřebuje za jeden nebo dva měsíce;**
- **Benzín uchovávejte v hermeticky uzavřené nádobě, na chladném a suchém místě.**

⚠ UPOZORNĚNÍ - Pro palivovou směs nikdy nepoužívejte palivo s podílem etanolu větším než 10 %; přípustné jsou gasohol (směs benzínu a etanolu) s podílem etanolu do 10 % nebo palivo E10.

POZNÁMKA - Připravujte pouze takové množství paliva, které potřebujete k práci, nenechávejte směs v nádrži nebo kanystru příliš dlouho. Pro skladování směsi po dobu 12 měsíců doporučujeme použít stabilizátor paliva **Emak ADDITIX 2000** kód 001000972.

Alkylový benzín

⚠ UPOZORNĚNÍ - alkylový benzín nemá stejnou hustotu jako normální benzín. Proto mohou motory seřízené s normálním benzínem vyžadovat jiné seřízení šroubu H. K tomu je třeba se obrátit na autorizované servisní středisko.

DOLÉVÁNÍ PALIVA

Kanystrem se směsí před dolitím zatřepejte.

⚠ POZOR: dodržujte bezpečnostní předpisy pro manipulaci s palivem. Před dolitím benzínu vždy nejdříve vypněte motor. Nelijte nikdy palivo do stroje s motorem v činnosti nebo zahřátým motorem. Před nastartováním motoru odejděte alespoň 3 m od místa, kde se dolévalo palivo. NEKURŤE!

1. Povrch kolem palivové zátky očistěte, aby nedošlo k znečištění.
2. Palivovou zátku pomalu povolte.
3. Směs paliva pozorně nalijte do nádrže. Dejte pozor, abyste ji nerozliili.
4. Před vložením a zašroubováním zátky zkontrolujte a očistěte těsnění zátky.
5. Palivovou zátku ihned vložte do nalévacího hrdla a dotáhněte rukou. Případné rozlité palivo odstraňte.

⚠ POZOR: zkontrolujte, jestli nedochází k úniku paliva, případné netěsnosti opravte před používáním stroje. Pokud je to nutné, spojte se servisním střediskem prodejce.

DOPLŇOVÁNÍ OLEJE A MAZÁNÍ ŘETĚZU

Mazání řetězu se provádí pomocí automatického čerpadla, které nevyžaduje žádnou údržbu. Olejové čerpadlo je ve výrobě nastaveno tak, aby zajišťovalo dostatečné množství oleje i v těžkých pracovních podmínkách. Při řezání jemných dřevin může ukapávat olej, to je normální jev.

- Před každým doplněním vyčistěte prostor kolem víčka (13, obr. 2), aby se do nádrže nedostala žádná nečistota.

- Během práce zrakem kontrolujte množství oleje.
 - Po doplnění spusťte 2-3x motor naprázdno, aby se olej dostal k řetězu.
 - V případě poruchy neodstraňujte poruchu sami, ale obraťte se na autorizovaný servis.
- Správné mazání řetězu během řezání snižuje opotřebení mezi řetězem a lištou na minimum a tak prodlužuje jejich životnost. Používejte vždy jen kvalitní olej.

⚠ POZOR - Nikdy nepoužívejte vyjetý olej! Vždy používejte speciální biologicky rozložitelné mazivo na lišty a řetězy (ecolube Oleo-Mac/Efco), které maximálně šetří životní prostředí, zdraví pracovníka a příznivě ovlivňuje životnost součástí řetězová pily.

⚠ Před spuštěním pily se přesvědčte, že řetěz není ničím blokován.

⚠ Pokud běží motor na volnoběh, řetěz se nesmí otáčet. V opačném případě kontaktujte Autorizovaného Servisního Střediska, aby provedla kontrolu a odstranění problému.

⚠ Pokud elektrická pila běží, držte přední rukojeť pevně levou rukou a zadní rukojeť pravou rukou (obr. 11).

- Nenaklánějte se dopředu se a neřežte nad výškou svých ramen; při vysokém uchopení řetězové pily je obtížné čelit zpětnému vrhu.
- **Zkontrolujte, zda jsou všechny části vašeho těla dostatečně daleko od řetězu a tlumiče výfuku.**
- **Tyto pokyny platí i pro leváky. Zaujměte správný pracovní postoj.**

⚠ Vystavení vibracím může způsobit poškození zdraví osob, které trpí problémy oběhového systému nebo nervovými problémy. Pokud se projeví fyzické symptomy, jako znečítlivění, snížení citlivosti, snížení normální síly nebo změny zabarvení pokožky, obraťte se na lékaře. Tyto symptomy se obvykle projevují na prstech, rukou nebo zápěstí.

Motor je zahlcený

- Sejměte matice (A) a kryt řetězu (B, obr. 4).
- Pákou sedlo zapalovací svíčky odstraňte.
- Vyšroubujte a vysušte zapalovací svíčku.
- Otevřete úplně ovladač plynu.
- Několikrát zatáhněte za lanko, aby se spalovací komora vyčistila.
- Zapalovací svíčku vložte zpět a připojte sedlo zapalovací svíčky, **pevně** ho stlačte - znovu sestavte další díly.
- Páčku sytiče nastavte do polohy OTEVŘENO (OPEN), i když je motor studený.
- Nyní nastartujte motor.

⚠ POZOR – Motorovu pilu nikdy nespouštějte bez nasazené lišty, řetězu a krytu spojky (brzdy řetězu) – spojka se může uvolnit a způsobit vážné poranění.

SPUŠTĚNÍ MOTORU

Když se řetězová pila spouští, musí se zapnout brzda řetězu. Brzdu řetězu zapnete zatlačením páčky pro brzdu řetězu / krytu ruky dopředu (směrem k liště), do polohy zapnuté brzdy (obr. 12). Stisknutím kloboučku pumpičky (14, obr. 2) nasajte palivo do karburátoru. Páčku sytiče (D, obr. 13) dejte do polohy "CLOSE" (ZAVŘENO). Pilu položte na do stabilní polohy zem. Zkontrolujte, zda se řetěz může volně točit a nenaráží na cizí předměty. Před spuštěním motoru se ujistěte, že řetězová pila není v kontaktu s žádným předmětem. Nikdy se nesnažte spustit řetězovou pilu, když je lišta v řezu. Levou rukou uchopte přední rukojeť (obr. 14). Několikrát zatáhněte za šňůru startéru, až **motor naskočí**. Páčku sytiče (D, obr. 13) zatlačte do původní polohy "OPEN". Pokračujte ve startování zatáhnutím za šňůru startéru. Jakmile motor naskočí, vypněte brzdu řetězu a počkejte několik vteřin. Potom stiskněte plynovou páčku (2, obr. 2), čímž odblokujete startovací nastavení karburátoru. **Brzdu uvolněte (obr. 3).**

⚠ UPOZORNĚNÍ - Pokud startujete teplý motor, nepoužívejte ke spuštění sytič.

⚠ UPOZORNĚNÍ - Startovací nastavení karburátoru použijte pouze ve fázi spuštění motoru.

ZÁBĚH MOTORU

Motor dosáhne svého maximálního výkonu po 5÷8 hodinách práce.

V době záběhu nenechávejte motor běžet ve volnoběhu na maximální počet otáček, aby se příliš nezatežoval.

⚠ POZOR! - V době záběhu neměňte karburaci s cílem zvýšit výkon; motor by se mohl poškodit.

POZNÁMKA: je normální, když nový motor během a po prvním používání kouří.

ZÁBĚH ŘETĚZU

Napínání řetězu se musí vždy provádět u studeného řetězu. Několikrát protočte řetěz rukou a namažte ho olejem. Na několik minut spusťte motor na mírnou rychlost a zkontrolujte správné fungování olejového čerpadla. Zastavte motor a seřízte napětí řetězu. Spusťte motor a proveďte několik řezů do kmene. Opět motor zastavte a zkontrolujte napětí řetězu. Opakujte tak dlouho, dokud řetěz není dostatečně napnutý. Řetězem se nedotýkejte terénu.

⚠ UPOZORNĚNÍ - Nikdy se nedotýkejte řetězu, pokud motor běží. Řetězem se nedotýkejte terénu.

6. ZASTAVENÍ MOTORU

Uvolněte plynovou páčku a nastavte (2, obr. 2) motor na volnoběh. Vypněte motor, stisknutím tlačítko zastavit (10).

⚠ Nepokládejte pilu na zem, jestliže se řetěz ještě točí.

7. POUŽITÍ

BRZDA ŘETĚZU

Brzda řetězu je velmi důležité bezpečnostní

zařízení řetězové pily. Chrání uživatele před případnými nebezpečnými zpětnými vrhy, ke kterým může během práce dojít. Zapnutí brzdy řetězu má za následek okamžité zablokování řetězu a provádí se stlačením páky (ruční zapnutí), nebo automaticky setrvačností, jakmile se páka posune vpřed (obr. 15) v případě náhlého zpětného vrhu (setrvačné zapnutí). Brzda řetězu se uvolní zatáhnutím za páku směrem k pracovníkovi (obr. 3).

KONTROLA ČINNOSTI BRZDY ŘETĚZU

Při provádění kontroly pily před každým zahájením práce s pilou zkontrolujte správnou činnost brzdy řetězu podle následujících bodů:

1. Uchopte pevně rukojeti pily oběma rukama a uveďte řetěz do chodu stisknutím páčky spínače pily.
2. Hřbetem levé ruky zatlačte na páku brzdy směrem dopředu (obr. 11).
3. Pokud brzda funguje správně, musí se řetěz okamžitě zastavit; uvolněte páčku spínače pily.
4. Brzdu uvolněte (obr. 3).

ÚDRŽBA BRZDY: Mechanismus brzdy řetězu udržujte vždy čistý a kloub páky namazaný. Kontrolujte opotřebenou pásku brzdy. Minimální tloušťka pásky je **0,30 mm**.

PRÁCE S MOTOROVÝMI PILAMI PRO PROŘEZÁVÁNÍ S POUŽITÍM LANA A PÁSOVÝCH POPRUHŮ

Tato kapitola popisuje pracovní postupy určené ke snížení nebezpečí úrazů při práci s motorovými pilami pro prořezávání ve výšce s pomocí lana a pásových popruhů. I když tato kapitola poskytuje základní popis pro návody nebo školicí příručky, neměla by se považovat za náhradu obvyklého školení. Pokyny uvedené v této příloze jsou pouze dobře ověřené příklady z praxe. Doporučujeme vždy dodržovat zákony a předpisy dané země.

Obecné požadavky pro práci ve výšce

Pracovníci s motorovými pilami pro prořezávání ve výšce s použitím lana a pásových popruhů by nikdy neměli pracovat sami. Měl by na ně dohlížet pracovník stojící na zemi vyškolený v poskytnutí okamžité vhodné pomoci.

Pracovníci s motorovými pilami pro prořezávání mají k této práci projít obecným školením o technikách bezpečného šplhání a pracovních postojích, mají být vybaveni pásovými popruhy, lany, plochými řemeny s koncovými očnicemi, karabinkami a dalším vybavením k udržení pevného postoje a udržení motorové pily v bezpečném pracovním postoji.

Příprava před použitím motorové pily na stromě

Pracovník na zemi by měl motorovou pilu zkontrolovat, doplnit palivo, spustit a předehřát, vypnout ji a pak ji předat pracovníkovi na stromě.

Motorovou pilu doporučujeme připevnit plochým řemenem vhodným k připojení k pásovým popruhům pracovníka (obr. 16).

- a) plochý řemen připevněte k připojovacímu bodu na zadní části motorové pily (obr. 21);
- b) použijte vhodné karabinky, které umožňují nepřímé připojení (tedy pomocí plochého řemene) a přímé připojení (tedy pomocí připojovacího bodu motorové pily) motorové pily k pásovým popruhům pracovníka;
- c) při předávání motorové pily pracovníkovi zkontrolujte, zda je motorová pila bezpečně připevněná;
- d) zkontrolujte, zda je motorová pila připojená k pásovým popruhům, než ji odpojíte pro výstup .

Možnost přímého připevnění motorové pily k pásovým popruhům snižuje nebezpečí poškození pily během pohybů kolem stromu. Je-li motorová pila přímo připevněná k pásovým popruhům, vždy vypněte napájení motorové pily.

Motorová pila by se měla připojit k

doporučeným připojovacím bodům na pásových popruzích. Tyto body se nacházejí na těžišti (předním nebo zadním) nebo po stranách. Je-li to možné, připojte motorovou pilu k zadnímu střednímu těžišti, aby se pila nekřížila se šplhacími lany a nesla vlastní váhu ve středu, směrem k dolní části páteře pracovníka (obr. 17).

Při přemísťování motorové pily z jednoho připojovacího bodu do jiného se pracovník musí před vyháknutím ze starého připojovacího bodu, že je připevněná v novém poloze.

Použití motorové pily na stromě

Rozborem nehod, ke kterým došlo při prořezávání s těmito motorovými pilami se zjistilo, že jejich hlavní příčinou bylo nevhodné používání motorové pily pouze jednou rukou. U většiny nehod se pracovníci nesnažili dosáhnout bezpečné pracovní polohy, ve které je možné držet motorovou pilu oběma rukama. Tím se zvyšuje nebezpečí úrazu z těchto důvodů:

- v případě zpětného vrhu není možné motorovou pilu bezpečně udržet,
- ovládání motorové pily je nedostatečné a tím se zvyšuje možnost zachycení šplhacích lan a těla pracovníka (zejména levé ruky a paže), a
- ztráty kontroly ovládání způsobené nejistým pracovním postojem a tedy možností dotyku motorové pily (neúmyslný pohyb během práce s motorovou pilou).

Bezpečný pracovní postoj při držení pily oběma rukama

Aby mohl pracovník uchopit motorovou pilu oběma rukama, je v zásadě nutné, aby stál v bezpečném pracovním postoji při práci s motorovou pilou:

- na úrovni kyčlí, při řezu vodorovných částí, a
 - na úrovni břicha, při řezu svislých částí.
- Jestliže pracovník pracuje v blízkosti svislých kmenů s malým působením bočních sil na pracovní postoj, může mu

stačit k udržení bezpečného pracovního postoje dobrá opora. Nicméně v okamžiku, kdy se pracovník od kmene vzdálí, musí podniknout opatření k vyrušení nebo neutralizaci sílicího působení bočních sil, např. změnou směru hlavního lana pomocí doplňkového ukotvovacího bodu, nebo použitím regulovatelného plochého řemene přímo z pásových popruhů v bodě doplňkového ukotvení (obr. 18).

Dosažení vhodné opory v pracovním postoji je možné usnadnit použitím stupátka vytvořeného dočasně kruhem z řemenu, do kterého se vloží noha (obr. 19).

Spouštění motorové pily na stromě

Při spouštění motorové pily na stromě doporučujeme, aby pracovník:

- a) před spuštěním aktivoval brzdu řetězu,
- b) před spuštěním držel motorovou pilu buď na levé nebo pravé straně těla, a
 - 1) v případě levé strany držel motorovou pilu levou ruku položenou na přední rukojeti a pilu držel při zatažení pravou rukou za spouštěcí lanko od těla, nebo
 - 2) v případě pravé strany držel motorovou pilu pravou ruku položenou na jedné ze dvou rukojetí a pilu držel při zatažení levou rukou za spouštěcí lanko od těla.

Brzda řetězu musí být před ponechání pily, která je v chodu a je zavěšená na plochém řemenu, vždy zapnutá.

Před nebezpečnými řezy se pracovník vždy musí přesvědčit, zda je v motorové pile dostatečné množství paliva.

Používání motorové pily pouze jednou rukou

Pracovník by neměl používat motorovou pilu k prořezávání jednou rukou, je-li v nestabilní poloze, a malé věvičky s malým průměrem na koncích větví by měl řezat raději ruční pilou.

Používání motorové pily pro prořezávání pouze jednou rukou je vhodné pouze v těchto případech:

- pracovník nemůže být v pracovní poloze, ve které je možné držet motorovou pilu oběma rukama, a
- pracovník si potřebuje udržet pracovní polohu pouze s jednou rukou, a
- motorová pila se používá v plném natažení, kolmo ke tělu pracovníka a ve vzdálenosti od jeho těla (obr. 20).

Doporučujeme, aby pracovník:

- nikdy neřezal se zónou zpětného vrhu na konci lišty motorové pily;
- zároveň "neřezal a nedržel", tedy
- nesnažil se zachycovat uříznuté padající části.

Uvolnění zaklíněné motorové pily

Jestliže při řezání dojde k zaklínění motorové pily, pracovník musí:

- motorovou pilu vypnout a bezpečně ji zavěsit na část větve, která jde od kmene k řezu, nebo na lano oddělené od nástroje;
- vytáhnout motorovou pilu ze zářezu s případným nadzdvihnutím větve;
- je-li to nutné, může se k uvolnění zaklíněné pily použít ruční pila nebo druhá motorová pila, kterou se okolo zaklíněné pily vyřízne řez o velikosti nejméně 30 cm.

Ať už se použije k uvolnění zaklíněné pily ruční pila nebo motorová pila, musí se řezy vést směrem k vrcholu větve (tedy mezi zaklíněnou pilou a vrcholem větve a ne mezi kmenem a zaklíněnou pilou), aby pila nebyla stržena řezanou větví a nedošlo k dalším komplikacím.

ZAKÁZANÉ POUŽITÍ

▲ UPOZORNĚNÍ - Vždy dodržujte bezpečnostní předpisy. Tato řetězová pila byla konstruována a vyrobena pro prořezávání větví a údržbu stojících stromů a keřů. Řezání jiných materiálů je zakázáno. Vibrace i zpětný vrh jsou u každého materiálu jiné a nebyly by tak dodrženy bezpečnostní požadavky. Nepoužívejte řetězovou pilu jako páku ke zvedání, posouvání nebo dělení

předmětů. Neupínejte ji do pevných stojanů. Je zakázáno připojovat nástroje nebo jiná zařízení, která nejsou povolena výrobcem, na vývod motoru.

⚠ POZOR - Prořezávací řetězová pila se nesmí používat na řezání kmenů a kácení stromů.

PRACOVNÍ POKYNY ODVĚTVOVÁNÍ

- Při odvětvování stromu vždy postupujte od většího průměru směrem ke špičce.
- Před zapnutím pily si najděte vždy co nejstabilnější a nejbezpečnější postoj. Jestliže je to nutné, udržujte rovnováhu zakleknutím na kmen stromu.
- Pilu držte opřenou o kmen stromu, abyste se zbytečně neunavovali, a otáčejte ji na pravou nebo levou stranu podle polohy větve, kterou chcete uříznout (obr. 22).
- Při řezání napružených větví si najděte bezpečnou polohu k ochraně před případným švihnutím větve. V takovém případě vždy řezejte z opačné strany ohybu.
- Při prořezávání větví o velkém průměru využijte bezpečnostní závěs.

⚠ POZOR - Nikdy neřezejte horním okrajem špičky lišty, zejména ne při odvětvování, protože hrozí nebezpečí zpětného vrhu.

UPOZORNĚNÍ PRO PRACOVNÍ OBLAST

- Nepracujte v blízkosti elektrických vodičů.
- Pracujte pouze tehdy, kdy jsou světelné podmínky dostačující pro zřetelnou viditelnost.
- Před položením řetězové pily.
- Postupujte zvláště opatrně, když se používají ochranné prostředky, protože některé prostředky osobní ochrany mohou omezit schopnost slyšet zvuky označující nebezpečí (výzvy, signály, upozornění atd.).
- Velkou pozornost věnujte práci ve svahu a nesoudržném terénu.
- Neřežte ve výšce nad vlastními rameny; při vysokém úchopu řetězové pily je nesnadné

kontrolovat a čelit tečným silám (kickback).

- **Neřežte z žebříku, je to mimořádně nebezpečné.**
- Řetězovou pilu zastavte, když řetěz narazí do cizího předmětu. Pilu pak nechte zkontrolovat a opravit poškozené části, pokud je to nutné.
- Řetěz udržujte v čistotě a bez stop písku. I malé množství nečistot rychle otupí řetěz a zvyšuje možnost zpětného rázu (kickback).
- Udržujte rukojeti vždy suché a čisté.
- Pokud kácíte kmen, který je napnutý, mějte se na pozoru, protože uvolnění napětí v dřevních vláknech může způsobit odmrštění pily zpět směrem k obsluze.
- Dejte pozor na zpětný vrh. Ke zpětnému vrhu může dojít, řežete-li špičkou pily anebo při sevření řetězu v řezu. Zpětný vrh způsobí náhlé vymrštění pily a může zapříčinit ztrátu vaší stability. Proto buďte při práci s pilou vždy ve střehu a pilu držte pevně oběma rukama. Dbejte, aby řezaný materiál neobsahoval cizí předměty.

BEZPEČNOSTNÍ OPATŘENÍ PRO POUŽÍVÁNÍ STROJE

- Zvláštní forma rukojetí této pily vyžaduje speciální pozornost věnovanou jevu zpětného vrhu.
- Dávejte velký pozor na náhlé pády pily na konci řezání, které jsou s tímto typem rukojetí obtížně zvladatelné.
- Pozor na sesmeknutí pily. Řetěz může místo proniknutí do kmene sklouznout dopředu a vymknout se kontrole pracovníka.
- Pracovníci, kteří pracují na údržbě stromů, musí být vedle normálně používaných pomůcek vyškoleni k práci s technikami, které zajišťují bezpečnou práci jako smyčky, pásy, lana a karabinky a musí ovládat techniku lezení na stromy.
- Norma **ISO 11681-2** umožňuje, aby dobře vyškolený (zkušený) pracovník mohl tuto motorovou pilu používat pouze jednou rukou při použití systému bezpečné práce a **výhradně pro prořezávání. Při všech dalších pracích je povinné držení oběma rukama.**

UPOZORNĚNÍ! - POUŽITÍ TÉTO MOTOROVÉ PILY POUZE JEDNOU RUKOU V ŽÁDNÉM PŘÍPADĚ NEDOPORUČUJEME.

Používání této motorové pily pouze jednou rukou je velmi nebezpečné, protože může dojít ke značnému zvýšení výše uvedených nebezpečí (1÷4).

6. Při doplňování paliva pilu vždy vyhákněte z pásu.

8. ÚDRŽBA

UPOZORNĚNÍ - Při údržbových pracích vždy používejte ochranné rukavice. Údržbu provádějte, je-li motor ještě teplý.

BROUŠENÍ ŘETĚZU

Dělení řetězu je $\frac{1}{4}$ "x.050" nebo $\frac{3}{8}$ "x.050". Při broušení řetězu používejte ochranné rukavice a kulatý pilník Ø 4 mm (5/32").

POZOR - Nemontujte řetěz $\frac{1}{4}$ " na řetězku pro $\frac{3}{8}$ " nebo naopak.

Řetěz vždy bruste z vnitřní strany ostří směrem ven s ohledem na hodnoty uvedené na obr. 23. Řezné články řetězu musí mít po nabroušení stejnou šířku a délku.

UPOZORNĚNÍ - Řetěz je nutné nabrousit vždy, když zjistíte, že piliny jsou tak nepatrné jako při normálním pilování.

Při každém 3-4 broušení je nutné zkontrolovat a případně obrousit omezovač hloubky plochým pilníkem a speciálním pilníkem, které se dodávají jako volitelné vybavení; pak zakulaťte přední úhel (obr. 24).

POZOR - Správná výška omezovače hloubky je stejně důležitá jako správné nabroušení řetězu.

LIŠTA

Lišty s cívkou ve špičce je nutné namazat mazivem pomocí mazací stříkačky.

Lištu pravidelně každých 8 hodin obračejte, aby se opotřebovávala stejnoměrně.

Drážku lišty a otvor mazání udržujte v čistotě pomocí škrabky, kterou si můžete objednat.

Kontrolujte, zda jsou vodička lišty rovnoběžná, a je-li to nutné, odstraňujte boční otřepky plochým pilníkem.

UPOZORNĚNÍ - Nikdy nenasazujte nový řetěz na opotřebovanou řetězku.

VZDUCHOVÝ FILTR - Otočte knoflíkem (A, obr. 25) a denně kontrolujte vzduchové filtry (B). Filtr (B) otevřete stlačením dvou jazýčků (C). Čistěte odmašťovadlem značky Emak kód 001101009A, umyjte vodou a profoukněte z určité vzdálenosti stlačeným vzduchem směrem zevnitř ven. Vyměňte filtr, jestliže je silně zanesený nebo poškozený.

UPOZORNĚNÍ! - Při opětovném nasazování filtru (B) ho dobře zatlačte.

FILTR KARBURÁTORU - Pravidelně kontrolujte stav filtru karburátoru. Je-li příliš znečištěný, vyměňte ho (obr. 26).

OLEJOVÉ ČERPADLO (automatické) - Výkon byl nastaven již ve výrobě. Olej protéká pouze při pohybu řetězu.

UPOZORNĚNÍ - Nikdy nepoužívejte vyjetý olej!

STARTOVACÍ JEDNOTKA - Chladicí otvory krytu startovací jednotky udržujte volné a čisté pomocí štětce nebo stlačeného vzduchu.

MOTOR - Žebrovaní válce pravidelně čistěte štětce nebo stlačeným vzduchem. Nahromaděním nečistot na válci může dojít k přehřátí, které je nebezpečné pro chod motoru.

SVÍČKA - Doporučujeme pravidelné čištění svíčky a kontrolu vzdálenosti elektrod (obr. 27). Používejte svíčky NGK CMR7A nebo jinou značku odpovídající tepelné hodnoty.

BRZDA ŘETĚZU - Pokud brzda správně nefunguje, sejměte kryt a pečlivě vyčistěte součásti brzd. Jestliže je pás brzd opotřebovaný, a/nebo deformovaný, vyměňte ho.

LIŠTA - Otáčejte lištou a kontrolujte, zda v mazacích otvorech nejsou nečistoty.

Pro čištění nikdy nepoužívejte palivo.

KARBURÁTOR

Před seřizením karburátoru vyčistěte víko startovacího zařízení, vzduchový filtr (obr. 25) a zahřejte motor.

Šroub volnoběhu T (obr. 28) je seřizený tak, aby umožňoval bezpečnostní mez mezi volnoběhem motoru a režimem sepnutí spojky.

Tento motor byl navržen a vyroben v souladu s požadavky směrnic 97/68/EU, 2002/88/EU i 2006/42/EU.

⚠ UPOZORNĚNÍ - Na chod motoru mohou mít vliv změny počasí a nadmořské výšky. Při řezání pilou nebo při seřizování karburátoru nesmí v blízkosti pily stát další osoby.

TLUMIČ VÝFUKU

⚠ POZOR - Tento tlumič výfuku je vybaven katalyzátorem, aby byl motor v souladu s požadavky na množství emisí. Katalyzátor nikdy neodstraňujte, ani jej neupravujte: odstranění nebo úprava katalyzátoru znamená porušení zákona.

⚠ POZOR - Tlumiče vybavené katalyzátorem se při použití zahřívají na velmi vysokou teplotu a jsou horké ještě dlouho po zastavení motoru. To platí i v případě chodu motoru

na volnoběh. Při dotyku si můžete spálit pokožku. Nezapomeňte na nebezpečí požáru!

⚠ UPOZORNĚNÍ - V případě poškození výfuku je nutná jeho výměna. Pokud se výfuk často ucpává, může to být znakem snížené účinnosti katalyzátoru.

⚠ POZOR - Nepoužívejte řetězové pily, jestliže je tlumič výfuku poškozený, není instalovaný, nebo byl upravován. Používání tlumiče výfuku bez dostatečné údržby zvyšuje nebezpečí požáru a ztráty sluchu.

MIMORÁDNÁ ÚDRŽBA

V případě intenzivního používání doporučujeme provést celkovou kontrolu odborným technikem servisu na konci sezóny, v případě normálního používání každé dva roky.

⚠ UPOZORNĚNÍ! - Všechny údržbové práce, které nejsou uvedené v této příručce, smí provádět pouze autorizovaná dílna. Chcete-li, aby Vám zahradní řetězové pily pravidelně a dlouho sloužily, dbejte na to, abyste k případné výměně součástí používali výhradně **ORIGINÁLNÍ NÁHRADNÍ DÍLY.**

⚠ Případné neschválené úpravy a/nebo používání neoriginálního příslušenství může způsobit vážná či smrtelná zranění pracovníka nebo třetích osob.

PŘEPRAVA

Noste řetězovou pilu pouze se zastaveným motorem, s lištou směřující dozadu a řetězem zakrytým krytem (obr. 29).

⚠ POZOR - Při dopravě stroje na vozidle se ujistěte o správném a pevném připevnění na vozidle pomocí popruhů. Pila se přepravuje ve vodorovné poloze po ujištění, že se neporušují platné předpisy pro přepravu těchto zařízení.

TABULKA ÚDRŽBY

Uvědomte si prosím, že následující intervaly údržby platí pouze pro běžné pracovní podmínky. Je-li vaše denní práce náročnější než běžná, musí se intervaly údržby příslušně zkrátit.		Před každým použitím	Po každé přestávce pro doplnění paliva	Každý týden	Při poškození nebo závadě
Celý stroj	Zkontrolovat: úniky, trhliny a opotřebení	X	X		
Kontroly: spínač, startér, páčka akcelérátoru a páčka aretace akcelérátoru	Kontrola činnosti	X	X		
Brzda řetězu	Kontrola činnosti	X	X		
	Kontrola autorizovanou opravnou				X
Palivová nádržka a olejová nádržka	Zkontrolovat: úniky, trhliny a opotřebení	X	X		
Palivový filtr	Kontrola a čištění			X	
	Výměna filtračního prvku				X
Mazání řetězu	Kontrola výkonu	X	X		
Řetěz	Zkontrolovat: poškození, nabroušení a opotřebení	X	X		
	Kontrola napnutí	X	X		
	Naostření: zkontrolovat hloubku brusu				X
Lišta	Zkontrolovat: poškození a opotřebení	X	X		
	Čištění drážek a vedení oleje	X			
	Otočení, namazání hnacího kola a zbavení otřepů			X	
	Vyměnit				X
Pastorek	Zkontrolovat: poškození a opotřebení			X	
	Vyměnit				X
Spojka	Zkontrolovat: poškození a opotřebení			X	
	Vyměnit				X
Doraz řetězu	Zkontrolovat: poškození a opotřebení	X	X		
	Vyměnit				X
Všechny přístupné šrouby a matice (mimo šroubů na karburátoru)	Zkontrolovat a dotáhnout			X	
Vzduchový filtr	Vyčistit	X			
	Vyměnit				X
Žebra válce a štěrbin v krytu spouštěče	Vyčistit			X	
Startovací lanko	Zkontrolovat: poškození a opotřebení			X	
	Vyměnit				X
Karburátor	Zkontrolovat minimální otáčky (řetěz se při minimálních otáčkách nesmí otáčet)	X	X		
Svíčka	Zkontrolovat vzdálenost elektrod			X	
	Vyměnit				X
Antivibrační systém	Zkontrolovat: poškození a opotřebení			X	

9. SKLADOVÁNÍ

Když nebudete stroj po dlouhou dobu používat:

- Na dobře větraném místě vyprázdněte a vyčistěte palivovou a olejovou nádržku.
- Palivo a olej likvidujte podle předpisů a s ohledem na ochranu životního prostředí.
- Karburátor vyprázdněte tak, že spustíte motor, a počkáte, až se zastaví (zbytek směsi v karburátoru by mohl poškodit membrány).
- Řetěz a lištu demontujte, očistěte a nastříkejte ochranným olejem.
- Pečlivě očistěte chladicí štěrby v krytu startovací jednotky, vzduchový filtr (obr. 25) a žebra válce.
- Stroj skladujte na suchém místě, pokud možno ne přímo na zemi, v dostatečné vzdálenosti od tepelných zdrojů a s prázdnými nádržemi.
- Postup pro uvedení do provozu po zimním uložení je stejný jako postup při normálním spouštění stroje (str. 170).

OCHRANA ŽIVOTNÍHO PROSTŘEDÍ

Ochrana životního prostředí je důležitý a prvořadý aspekt při používání stroje ve prospěch občanského spolužití a prostředí, v němž žijeme.

- Vyvarujte se toho, abyste byli rušivým prvkem ve vztahu s vašimi sousedy.
- Důkladně dodržujte místní předpisy pro likvidaci obalů, olejů, benzínu, akumulátorů, filtrů, opotřebených součástí nebo jakéhokoli prvku se silným dopadem na životní prostředí; tyto odpady nesmí být odloženy do běžného komunálního odpadu, ale musí se separovaně odevzdat do příslušných sběrných středisek, která zajistí recyklaci materiálů.

Odstranění a likvidace


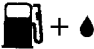

Při vyřazení stroje z provozu jej nenechávejte volně v přírodě, ale obraťte se na sběrné středisko.

Hodně materiálů použitých při konstrukci stroje lze recyklovat; všechny kovy (ocel, hliník, mosaz) lze odevzdat do běžné sběrné kovů. Pro informace se obraťte na sběrnou službu odpadu ve vaší oblasti. Likvidace odpadu pocházejícího

z demolice stroje musí být provedena s ohledem na životní prostředí, aby se zabránilo znečištění půdy, ovzduší a vody.

V každém případě je třeba dodržovat místní platné zákony.

10. TECHNICKÉ ÚDAJE

	GST 250 - MTT 2500	
Objem válce	25.4 cm ³	
Motor	dvoudobý Emak	
Výkon	0.95 kW	
Minimální otáčky	3.200 min ⁻¹ *	
Maximální otáčky	13.500±1.000 min ⁻¹ *	
Nastřikovač paliva	Ano	
Zjednodušené spouštění 	Ano	
Boční šroub napínáku řetězu	Ano	
Počet zubů řetězky	8 (1/4") - 6 (3/8")	
Hmotnost bez lišty a řetězu	2.7 kg	
Objem palivové nádrže 	220 (0.22) cm ³ (ℓ)	
Objem nádrčky na olej pro řetěz 	185 (0.185) cm ³ (ℓ)	
Rychlost řetězu při 133% maximálních otáček motoru	20.3 m/s (1/4") - 22.9 m/s (3/8")	
* Otáčky naprázdno s lištou a řetězem		

Doporučené kombinace lišt a řetězů	GST 250 - MTT 2500		
Rozteč a tloušťka řetězu	1/4" x.050"	1/4" x.050" CARVING	3/8" x .050"
Délka lišty	10" (25 cm)	10" (25 cm)	10" (25 cm)
Typ lišty	100 SDAA 041	50030352 (GST 250) 50030353 (MTT 2500)	100 SDEA 041
Typ řetězu	25AP058E	25AP060E	91PX040E
Řezná délka	255 mm	270 mm	255 mm



POZOR!!!

**Nebezpečí zpětného vrhu (kickback) je větší v případě kombinace lišta/nevhodný řetěz!
Používejte výlučně doporučené kombinace lišta/řetěz a dodržujte pokyny pro broušení.**

Hladina akustického tlaku	dB (A)	L_{PA av} EN 60745-2-13 EN 22868	97.7	*
Odchylka	dB (A)		3.0	
Naměřená hladina akustického výkonu	dB (A)	2000/14/EC EN 22868 EN ISO 3744	107.9	
Odchylka	dB (A)		3.0	
Garantovaná hladina akustického výkonu	dB (A)	L_{WA} 2000/14/EC EN 22868 EN ISO 3744	111.0	
Úroveň vibrací (1/4")	m/s²	EN 60745-2-13 EN 22867 EN 12096	4.3 (sx) 5.2 (dx)	*
Úroveň vibrací (3/8")	m/s²	EN 60745-2-13 EN 22867 EN 12096	4.4 (sx) 5.3 (dx)	*
Odchylka (1/4") - (3/8")	m/s²	EN 12096	1.7	
* Průměrné statistické hodnoty (1/3 volnoběh, 1/3 na plný výkon v řezu, 1/3 max. rychlost bez zátěže).				

11. ES PROHLÁŠENÍ O SHODĚ

Níže podepsaný: **EMAK spa via Fermi, 4 - 42011 Bagnolo in Piano (RE) ITALY**

prohlašuje na svou vlastní odpovědnost, že stroj::

1. Druh:	řetězová pila
2. Značka: / Typ:	OLEO-MAC GST 250 / EFCO MTT 2500
3. Identifikační sériové č.	883 XXX 0001 - 883 XXX 9999 (1/4") 868 XXX 0001 - 868 XXX 9999 (3/8")
odpovídá nařízením směrnice	2006/42/EC - 2014/30/EU - 2000/14/EC - 97/68/EC - 2004/26/EC
odpovídá ustanovením následujících harmonizovaných norem:	EN ISO 11681-2 - EN ISO 11681-2/AM 1 - EN 55012
odpovídá modelu, který získal osvědčení EU č.	M.0303.16.5925 (GST 250) - M.0303.16.5926 (MTT 2500)
vydaný	ICE v. Garibaldi, 20 - 40011 Anzola Emilia (BO) - Italy n° 0303
Použitý postup posuzování shody	Annex V - 2000/14/EC
Naměřená hladina akustického výkonu	107.9 dB(A)
Zaručená hladina akustického výkonu	111.0 dB(A)
Provedeno v:	Bagnolo in piano (RE) Italy - via Fermi, 4
Datum:	20/04/2016
Technická dokumentace uložena ve:	správním sídle společnosti. - Technické vedení

 
Fausto Bellamico - President

12. ZÁRUČNÍ LIST

Tento přístroj byl navržen a vyroben s pomocí nejmodernějších výrobních technik. V případě soukromého použití nebo pro hobby poskytuje výrobce záruku na své výrobky v trvání 24 měsíců od data zakoupení. Servis v České republice a na Slovensku provádí firma MOUNTFIELD ve svých prodejnách, specializovaných servisních střediscích a přes své dealery. V případě profesionálního používání je záruka omezena na 12 měsíců.

Všeobecné záruční podmínky

- 1) Záruka platí ode dne zakoupení výrobku. Výrobní podnik zdarma vyměňuje prostřednictvím obchodní a servisní sítě vadné díly, jejichž vada byla způsobena materiálem, zpracováním nebo výrobou. Záruka nezbavuje kupujícího zákonných práv, které mu náležejí podle občanského zákoníku, a které se vztahují na důsledky defektů nebo vad způsobených prodaným výrobkem.
- 2) Techničtí pracovníci provedou požadovaný zákrok co nejdříve v rámci daných časových možností.
- 3) **Při žádosti o opravu v záruce je nutné předložit oprávněnému pracovníkovi níže uvedený záruční list orazítkováný prodejcem a úplně vyplněný, spolu s nákupní fakturou nebo platným dokladem o zakoupení s datem nákupu.**
- 4) Záruka pozbývá platnosti v případě:
 - zjevného zanedbání údržby,
 - nevhodného používání výrobku nebo jeho úprav,
 - použití nevhodných maziv nebo paliv,
 - použití jiných než originálních náhradních dílů,
 - zásahů prováděných neoprávněnými pracovníky.
- 5) Záruka se podle výrobce nevztahuje na materiály, které se opotřebovávají, a na části vystavené běžnému funkčnímu opotřebování.
- 6) Záruka se nevztahuje na zásahy týkající se modernizace a vylepšování výrobku.
- 7) Záruka se nevztahuje na seřizování a údržbové práce, i když jsou prováděny v době záruky.
- 8) Případné škody způsobené při dopravě musí být ihned oznámeny dopravci, jinak záruka propadá.
- 9) Pro motory jiných značek (Briggs & Stratton, Subaru, Honda, Kipor, Lombardini, Kohler apod.), namontované na našich strojích, platí záruka poskytnutá příslušnými výrobci motoru.
- 10) Záruka se netýká případných škod, přímých či nepřímých, způsobených osobám nebo na věcech poruchou výrobku nebo vyplývajících z dlouhodobého nuceného odstavení výrobku.

MODEL

SERIOVÉ Č. _____

KUPUJÍCÍ

DATUM

PRODEJCE

Nezasílat! Přiložte pouze při případném vyzvání záruční služby.

13. ŘEŠENÍ PROBLÉMŮ



POZOR: jednotku vždy vypněte a odpojte zapalovací svíčku, než začnete provádět kontroly doporučené v tabulce, mimo případy, kdy se vyžaduje jednotka v činnosti.

Když byly zkontrolovány všechny možné příčiny a problém nebyl vyřešen, spojte se s autorizovaným servisním střediskem. Když zjistíte problém, který nebyl uveden v tabulce, spojte se s autorizovaným servisním střediskem.

PROBLÉM	MOŽNÉ PŘÍČINY	ŘEŠENÍ
Motor nelze nastartovat nebo zhasne několik sekund po nastartování.	<ol style="list-style-type: none"> 1. Svíčka nedává jiskru 2. Motor je přehlcený 	<ol style="list-style-type: none"> 1. Zkontrolujte jiskru svíčky. Pokud svíčka nedává jiskru, opakujte test s novou svíčkou (CMR7A). 2. Postupujte podle popisu na str. 172. Pokud se motor stále nerozjede, opakujte postup s novou svíčkou.
Motor se rozjede, ale řádně nezvyšuje otáčky nebo při vysokých otáčkách nepracuje správně.	Karburátor se musí seřídit.	Spojte se s autorizovaným servisním střediskem pro seřízení karburátoru.
Motor nedosáhne plných otáček a/nebo příliš kouří.	<ol style="list-style-type: none"> 1. Zkontrolujte směs oleje s benzínem. 2. Znečištěný vzduchový filtr. 3. Karburátor se musí seřídit. 	<ol style="list-style-type: none"> 1. Použijte nový benzín a olej vhodný pro dvoutaktní motory. 2. Vyčistěte; viz pokyny v kapitole Údržba vzduchového filtru. 3. Spojte se s autorizovaným servisním střediskem pro seřízení karburátoru.
Motor nastartuje, funguje a zrychluje, ale nedrží si volnoběžné otáčky.	Karburátor se musí seřídit.	Seříďte šroub volnoběhu "T" (obr. 28) ve směru hodinových ručiček pro zvýšení otáček; viz kapitola Údržba karburátoru.
Lišta a řetěz se během činnosti zahřívají a kouří	<ol style="list-style-type: none"> 1. Prázdňá nádržka na olej pro řetěz 2. Příliš napnutý řetěz 3. Špatná činnost mazací soustavy 	<ol style="list-style-type: none"> 1. Nádržka na olej se musí naplnit pokaždé, když se plní palivová nádržka. 2. Napnutí řetězu; viz pokyny v kapitole Montáž lišty a řetězu (str. 169). 3. Nechte jet na maximální otáčky 15-30 sekund. Zastavte a zkontrolujte, jestli olej odkapává ze špičky lišty. Pokud tam olej je, může být vadná činnost způsobena volným řetězem nebo poškozenou lištou. Pokud olej neodkapává, spojte se s autorizovaným servisním střediskem
Motor se rozjede, ale řetěz se netočí	<ol style="list-style-type: none"> 1. Brzda řetězu zapnutá 2. Příliš napnutý řetěz 3. Montáž lišty a řetězu 4. Poškozený řetěz a/nebo lišta 5. Poškozená spojka a/nebo pastorek 	<ol style="list-style-type: none"> 1. Vypněte brzdu řetězu; viz kapitola Používání - Brzda řetězu (str. 173) 2. Napnutí řetězu; viz pokyny v kapitole Montáž lišty a řetězu (str. 169) 3. Viz pokyny v kapitole Montáž lišty a řetězu (str. 169) 4. Viz pokyny v kapitole Údržba lišty a/nebo řetězu (str. 177) 5. V případě potřeby vyměňte; spojte se s autorizovaným servisním střediskem



POZOR: když je motor v činnosti, nikdy se nedotýkejte řetězu

ПЕРЕВОД ОРИГИНАЛЬНОЙ ИНСТРУКЦИИ

ВВЕДЕНИЕ

Для правильного использования машины и для предотвращения несчастных случаев перед началом работы очень внимательно прочтите данное руководство. Здесь даются пояснения по работе различных узлов машины, а также указания по требуемым проверкам и техобслуживанию.

Примечание. Описания и иллюстрации, приведенные в данном руководстве, не считаются строго обязывающими. Фирма-изготовитель оставляет за собой право вносить изменения в конструкцию машины без обязательств обновления этого руководства.

Кроме указаний по эксплуатации и техническому обслуживанию, данное руководство содержит информацию, требующую особого внимания. Такая информация отмечена символами, описанными ниже:

ВНИМАНИЕ: относится к случаям, когда существует риск несчастных случаев, в том числе с летальным исходом, или телесных повреждений или серьезного ущерба имуществу.

ОСТОРОЖНО: относится к случаям, когда существует риск повреждения устройства или его составных частей.

ВНИМАНИЕ

РИСК ПОВРЕЖДЕНИЯ СЛУХА

ПРИ НОРМАЛЬНЫХ РАБОЧИХ УСЛОВИЯХ
ПОЛЬЗОВАТЕЛЬ ЭТОЙ МАШИНЫ
ПОДВЕРГАЕТСЯ ЕЖЕДНЕВНОМУ УРОВНЮ
ШУМА, РАВНОМУ ИЛИ ПРЕВЫШАЮЩЕМУ
85 дБ (А)

СОДЕРЖАНИЕ

1. ЗНАЧЕНИЕ ПРЕДУПРЕДИТЕЛЬНЫХ СИМВОЛОВ И ПРАВИЛА БЕЗОПАСНОСТИ _____	185
2. СОСТАВНЫЕ ЧАСТИ ЭЛЕКТРОПИЛЫ _____	185
3. МЕРЫ ПРЕДОСТОРОЖНОСТИ _____	186
4. МОНТАЖ ШИНЫ И ЦЕПИ _____	187
5. ПУСК _____	187
6. ОСТАНОВКА ДВИГАТЕЛЯ _____	191
7. ПРАВИЛА ПОЛЬЗОВАНИЯ _____	191
8. ОБСЛУЖИВАНИЕ _____	194
9. ХРАНЕНИЕ _____	198
10. ТЕХНИЧЕСКИЕ ХАРАКТЕРИСТИКИ _____	199
11. ЗАЯВЛЕНИЕ О СООТВЕТСТВИИ _____	200
12. ГАРАНТИЙНЫЙ СЕРТИФИКАТ _____	201
13. ПОИСК И УСТРАНЕНИЕ НЕИСПРАВНОСТЕЙ _____	202

1. ОБЪЯСНЕНИЕ СИМВОЛОВ И ПРАВИЛА БЕЗОПАСНОСТИ (Рис.1)

1. Перед использованием пилы ознакомьтесь с инструкцией по эксплуатации и техобслуживанию
2. Надевайте защитные очки, каску и наушники
3. Тип машины: **ЦЕПНАЯ ПИЛА**
4. Гарантированный уровень акустической мощности
5. Серийный номер
6. Марка соответствия требованиям СЕ
7. Уделяйте особое внимание явлению отдачи. Она может быть опасной.
8. Внимательно прочитайте и соблюдайте все предупредительные указания
9. Эта бензопила подлежит эксплуатации только лицами, обученными вести обрезку растущих деревьев.
10. Используйте соответствующие средства защиты рук, ног и ступней
11. Год выпуска
12. Кнопка подсасывающего насоса
13. Цепной тормоз, активируется (справа). Цепной тормоз, не активирован (слева).

2. ДЕТАЛИ ЦЕПНОЙ ПИЛЫ (Рис.2)

1. Рычаг управления стартером
2. Рычаг акселератора
3. Рычаг остановки акселератора
4. Винты регулировки карбюратора
5. Рычаг инерционного тормоза
6. Глушитель
7. Цепь
8. Шина
9. Крышка воздушного фильтра
10. Кнопка остановить
11. Крышка лючка топливного бака
12. Ручка стартера
13. Крышка лючка масляного бака
14. Кнопка подсасывающего насоса
15. Винт бокового натяжителя цепи
16. Передняя рукоятка
17. Задняя рукоятка
18. Ограждение шины

3. МЕРЫ ПРЕДОСТОРОЖНОСТИ

⚠ ВНИМАНИЕ - Цепная пила при правильном использовании – это быстрый, удобный и эффективный инструмент, однако при неверном использовании или при несоблюдении должных мер предосторожности она может явиться источником опасности. Для того, чтобы Ваша работа всегда была приятной и безопасной, строго соблюдайте приведенные ниже и в других местах настоящей инструкции.

⚠ ВНИМАНИЕ! При включении вашей машины создается электромагнитное поле с очень малой напряженностью. Это поле может создать помехи для работы некоторых кардиостимуляторов. Во избежание риска серьезных или даже летальных последствий лица с вживленными кардиостимуляторами должны проконсультироваться со своим врачом и изготовителем кардиостимулятора перед тем, как приступить к эксплуатации машины.

Бензопила для подрезки деревьев

Специальная облегченная бензопила предназначена для подрезки и стрижки верхней части растущих деревьев подготовленным оператором.

Подготовленный оператор

Лицо, обладающее необходимыми навыками и знаниями:

- по эксплуатации бензопилы (для подрезки деревьев), изготовленной в соответствии с требованиями стандарта ISO 11681-2, и связанными с ней специфическими опасностями, и
- мер предосторожности, которые необходимо предпринимать для предотвращения этих опасностей, включая применение средств индивидуальной защиты.

⚠ ВНИМАНИЕ! - Использование машины может регламентироваться национальным законодательством

1. Используйте цепную пилу только после внимательного изучения правил ее эксплуатации. Не имеющий опыта пользователь должен потренироваться в работе с машиной перед тем, как приступить к ее практическому применению.

2. Цепную пилу могут использовать только взрослые, знакомые с правилами ее эксплуатации и находящиеся в хорошей физической форме.
3. Никогда не пользуйтесь цепной пилой, если Вы сильно устали или находитесь под влиянием алкоголя, наркотиков или лекарственных средств.
4. Никогда не надевайте шарфов, браслетов или других вещей, которые могут быть захвачены пилой или цепью. Надевайте защищающую от порезов одежду, которая хорошо прилегает к телу.
5. Работая с цепной пилой, надевайте нескользящую обувь, перчатки или рукавицы, защитные очки, наушники и каску.
6. Не допускайте, чтобы в радиусе действия цепной пилы во время ее запуска или пилки находились другие лица.
7. Не начинайте работу до тех пор, пока не освободите место работы. Не пользуйтесь пилой вблизи электрических кабелей.
8. Всегда пилите, находясь в устойчивом и безопасном положении.
9. Цепной пилой можно пользоваться только в хорошо проветриваемых местах, нельзя пользоваться в атмосфере насыщенной горючими или взрывоопасными парами или в закрытых помещениях.
10. Нельзя дотрагиваться цепи или проводить техобслуживание пилы при включенном двигателе
11. К валу отбору мощности цепной пилы разрешается подсоединять только поставленные производителем приспособления.
12. Сохраняйте в целости все этикетки с предохранительными символами или указаниями по безопасности. В случае повреждения или износа их следует немедленно заменить (Рис.1).
13. Не используйте машину по назначению, отличному от указанного в настоящем руководстве (стр. 190).
14. Не оставляйте без присмотра машину с включенным двигателем.
15. Ежедневно проверяйте, чтобы все части пилы и защитные приспособления работали надлежащим образом.
16. Всегда придерживайтесь наших указаний по проведению техобслуживания.
17. Нельзя использовать неисправную, неправильно отремонтированную или неправильно установленную цепь или производить несанкционированные изменения в ее конструкции. Нельзя снимать, отключать или выводить из

- строая любые защитные устройства. Используйте шины только той длины, которая приведена в таблице.
18. Не ремонтируйте цепную пилу самостоятельно и не проводите самостоятельно иных работ, выходящих за рамки текущего техобслуживания. Обращайтесь только в специализированные и авторизованные сервисные центры.
 19. Нельзя запускать пилу без защитного щитка цепи.
 20. При необходимости выведения цепной пилы из эксплуатации не бросайте ее, а сдайте своему дилеру, который произведет ее правильную утилизацию.
 21. Передавайте цепную пилу только тем лицам, которые умеют пользоваться пилой и знакомы с правилами ее эксплуатации. Передавать цепную пилу другим лицам следует только вместе с инструкцией, с которой следует ознакомиться перед началом работы.
 22. Всегда обращайтесь к своему дилеру для получения прочих разъяснений или при необходимости выполнения каких-либо операций.
 23. Тщательно сохраняйте настоящую инструкцию и консультируйтесь с ней перед каждым использованием пилы.
 24. Не забывайте, что владелец или оператор изделия несет ответственность за несчастные случаи или создание опасных ситуаций для третьих лиц или их собственности.

ЗАЩИТНАЯ ОДЕЖДА

⚠ Большая часть несчастных случаев при использовании бензопилы происходит, когда цепь задевает оператора. **При работе с цепной пилой всегда надевайте сертифицированную защитную одежду.** Применение защитной одежды не устраняет риск получения травмы, но уменьшает возможные последствия несчастного случая. При выборе защитной одежды руководствуйтесь рекомендациями Вашего доверенного дилера.

Одежда должна быть удобной и не мешать при работе. Надевайте прилегающую к телу и защищающую от порезов одежду. **Защищающие от порезов куртка, комбинезон и гетры являются идеальным решением.** Не надевайте костюмы, шарфы, галстуки или цепочки, которые могут

зацепиться за бревна или за ветки. Соберите в пучок длинные волосы и спрячьте их (например под платок, шапку, каску и т.д.).

Надевайте защитные ботинки или сапоги, имеющие противоскользящие подошвы и стальные наконечники.

Надевайте защитный шлем в местах, в которых возможно падение предметов.

Всегда надевайте защитные очки или козырек!

Используйте приспособления для защиты органов слуха, например, наушники или затычки. Применение приспособлений для защиты органов слуха требует особого внимания и осторожности, так как при этом ограничивается способность воспринимать звуковые сигналы об опасности (крики, сигналы предупреждения и т.д.).

Надевайте защищающие от порезов перчатки.

⚠ В случае необходимости использования машины, стоя на деревьях, используйте перчатки и обувь, специально предназначенные для подъема на дерева (tree climbing).

4. МОНТАЖ ШИНЫ И ЦЕПИ

⚠ ВНИМАНИЕ! Работы по монтажу всегда следует выполнять в перчатках. Используйте только шину и цепь, рекомендованные изготовителем (стр. 199).

- Притянуть щиток безопасности (рис. 3) к передней ручке, чтобы проверить, не включен ли тормоз цепи.
- Снять гайки (А) и крышку цепи (В, рис. 4).
- Удалить пластиковую распорку с посадочных шпилек шины (С, рис. 5).
- Задвинуть собачку натяжителя цепи (D, Рис. 6) до упора, полностью вывинтив винт натяжителя.
- Надеть шину (F, Рис. 5) на посадочные шпильки (N).
- Наденьте цепь (H) на звездочку (E) и на направляющую шины (M, рис. 6). Обратите внимание на направление вращения цепи (рис. 8).
- Приложите защитный щиток цепи, вставив его в соответствующее гнездо, и, держа его

прижатым к шине, закрутите винт натяжителя (L, Рис. 7), так, чтобы собачка (D, Рис. 5) вошла в отверстие (G) шины.

- Установите защитный щиток цепи и соответствующие гайки, не затягивая их.
- Натяните цепь при помощи натяжителя цепи (L, рис. 7).
- Приподняв шину за конец, хорошо затяните гайки (рис. 9). Момент затяжки 1,5 кгм (15 Нм). Цепь должна быть натянута, но свободно проворачиваться рукой (рис. 10).
- Цепь натянута правильно, если, потянув вверх, ее можно приподнять на несколько миллиметров (рис. 10).

⚠ ВНИМАНИЕ! Всегда поддерживайте надлежащее натяжение цепи.

При слишком слабом натяжении цепи увеличивается риск отскока и выхода цепи из паза в шине; такие ситуации могут привести к травме оператора и повреждению цепи. Слишком слабое натяжение цепи приводит к износу самой цепи, шины и звездочки. И наоборот, слишком сильно натянутая цепь приводит к перегрузке двигателя с возможностью его выхода из строя. **Правильное натяжение цепи обеспечивает наилучшее качество пиления, а также безопаснее эксплуатации и увеличение срока службы самой цепи.** Срок службы цепи зависит от правильности натяжения и смазки.

5. ПУСК

ТОПЛИВО

⚠ ВНИМАНИЕ! Бензин является чрезвычайно огнеопасным видом топлива. При обращении с бензином или топливной смесью будьте максимально осторожны. Не курить и не подносить огонь к топливу или бензопиле.

- Для снижения опасности возгорания и получения ожогов будьте осторожны при обращении с топливом. Оно является чрезвычайно огнеопасным.
- Размешивайте и храните топливо в специальной канистре.
- Смешивайте топливо на открытом воздухе – на участке, на котором отсутствуют искры или пламя.
- Перед заправкой опустите машину на землю и заглушите двигатель.
- Медленно открутите крышку заливочной горловины для снятия давления и во

избежание утечек топлива.

- После заправки плотно закрутите крышку. Вибрации могут привести к ослаблению крышки и к утечке топлива.
- Вытрите пролившееся топливо. Перед тем как приступить к запуску двигателя, отнесите машину на расстояние не менее 3 м от места заправки.
- Ни при каких обстоятельствах не пытайтесь поджигать пролившееся топливо.
- Не курить во время работы с топливом или бензопилой.
- Храните топливо в сухом, прохладном и хорошо вентилируемом месте.
- Не храните топливо рядом с сухими листьями, соломой, бумагой и т.д.
- Держите машину и топливо в таких местах, в которых исключена возможность контакта топливных паров с искрами или открытым пламенем, бойлерами, электромоторами, выключателями, печами и т.д.
- Не снимайте крышку заправочной горловины при работающем двигателе.
- Не используйте топливо для чистки.
- Будьте осторожны и не допускайте попадания топлива на свою одежду.



Данная машина приводится в действие 2-тактным двигателем и подлежит заправке предварительно приготовленной бензино-масляной смесью для 2-тактных двигателей. Предварительно смешайте неэтилированный бензин с маслом для двухтактных двигателей в чистой емкости, пригодной для хранения бензина.

РЕКОМЕНДУЕМОЕ ТОПЛИВО: ДАННЫЙ ДВИГАТЕЛЬ СЕРТИФИЦИРОВАН ДЛЯ РАБОТЫ С НЕЭТИЛИРОВАННЫМ БЕНЗИНОМ ДЛЯ АВТОТРАНСПОРТНЫХ СРЕДСТВ С ОКТАНОВЫМ ЧИСЛОМ 89 [(R + M) / 2] ИЛИ БОЛЬШИМ.

Смешивайте бензин с маслом для двухтактных двигателей в соответствии с указаниями, приведенными на таре.

Мы рекомендуем использовать масло для 2-тактных двигателей Oleo-Mac/Efco в концентрации **2% (1:50)**, специально разработанное для всех двухтактных двигателей с воздушным охлаждением.

Соотношения масла/бензина, приведенные в следующей таблице, являются верными при использовании масла Oleo-Mac/Efco **PROSINT 2** или **EUROSINT 2** или эквивалентного ему высококачественного масла (**удовлетворяющего стандарту JASO FD или ISO L-EGD**).

БЕНЗИН 	МАСЛО 	
	2% - 50:1	
ℓ	ℓ	(cm ³)
1	0,02	(20)
5	0,10	(100)
10	0,20	(200)
15	0,30	(300)
20	0,40	(400)
25	0,50	(500)

⚠ ВНИМАНИЕ! НЕ ИСПОЛЬЗУЙТЕ МАСЛО ДЛЯ АВТОМОБИЛЕЙ ИЛИ МАСЛО ДЛЯ ЗАБОРТНЫХ ДВУХТАКТНЫХ ДВИГАТЕЛЕЙ

⚠ ВНИМАНИЕ!

- Приобретайте топливо исключительно в количествах, соответствующих вашему объему потребления; не приобретайте больше топлива, чем вы расходуете в течение одного-двух месяцев;
- Храните бензин в герметичной емкости в сухом и прохладном месте.

⚠ ВНИМАНИЕ! Никогда не используйте для топливной смеси топливо с содержанием этанола больше 10%; допускается использовать газохол (смесь бензина с этанолом) с содержанием этанола до 10 % или топливо E10.

ПРИМЕЧАНИЕ - Готовьте только необходимое для работы количество смеси; не оставляйте готовую смесь в баке машины или в канистре на долгое время. Рекомендуется использовать стабилизирующую присадку для топлива **Emak ADDITIX 2000** код 001000972, позволяющую хранить топливную смесь в течение 12 месяцев.

Алкилированный бензин

⚠ ВНИМАНИЕ! Плотность алкилированного бензина отлична от плотности обычного бензина. Поэтому на двигателях, отрегулированных для работы с обычным бензином, может потребоваться изменение регулировки винта H. Для выполнения этой операции следует обращаться в авторизованный сервисный центр.

ЗАПРАВКА ТОПЛИВНОЙ СМЕСЬЮ

Перед заправкой взболтайте канистру со смесью.

⚠ ВНИМАНИЕ! При обращении с топливом соблюдайте установленные правила техники безопасности. Перед заправкой выключайте двигатель. Никогда не выполняйте заправку бака машины при еще горячем или работающем двигателе. Перед тем как запустить двигатель, отойдите не менее, чем на 3 м от места выполнения заправки. НЕ КУРИТЕ!

1. Во избежание засорений прочистите поверхность вокруг заливочной горловины.
2. Медленно отвинтите крышку заливочной горловины.
3. Осторожно залейте в бак бензино-масляную смесь. Не допускайте проливания топлива.
4. Перед тем как устанавливать на место крышку заливочной горловины, прочистите прокладку и проверьте ее состояние.
5. Сразу же после заправки установите на место крышку заливочной горловины и закрутите ее вручную. В случае пролива топлива вытрите его.

⚠ ВНИМАНИЕ! Проверяйте, нет ли утечек топлива из машины, и в случае обнаружения таковых устраняйте их перед тем, как приступить к работе. При необходимости обращайтесь в авторизованный сервисный центр.

ЗАПРАВКА МАСЛОМ И СМАЗКА ЦЕПИ

Автоматический насос обеспечивает цепь смазочным маслом. Этот насос не нуждается в техобслуживании и настроен на заводе для подачи требуемого количества масла даже при тяжелых условиях работы. При резке тонкой древесины любые утечки масла каплями считаются нормальными.

- Перед каждой заправкой (13, Рис. 2) очистите поверхность вокруг пробки с целью предотвращения попадания примесей в бак.
- Во время работы визуально проверяйте уровень имеющегося в баке масла.
- После доливки заводите двигатель 2-3 раза на холостом ходу для восстановления правильной подачи масла. Эта операция позволяет насосу восстанавливать требуемую подачу масла.
- В случае неисправности не примите никакой

меры, а обратитесь к продавцу или в уполномоченную мастерскую.

Правильная смазка цепи при резке сводит к минимуму износ самой цепи и полотна, что увеличивает их срок службы. Всегда используйте высококачественное масло.

⚠ ВНИМАНИЕ - Нельзя использовать регенерированное масло!

Всегда используйте биологически разлагающееся смазочное масло (eco-lube Oleo-Mac/Efco), специфически предназначенное для полотен и цепей, в целях охраны природы и обеспечения длительного срока службы деталей электропилы.

⚠ Перед запуском проверьте, чтобы цепь не касалась посторонних предметов.

⚠ Если двигатель работает на минимальных оборотах, цепь не должна поворачиваться. В противном случае обратитесь в авторизованный сервисный центр, чтобы провести проверку и устранить проблему.

⚠ Когда цепная пила работает, следует твердо держать переднюю ручку левой рукой, а заднюю рукоятку правой рукой (Рис. 11).

- Не тянитесь и не пилите на высоте выше уровня плеч; если электропила удерживается слишком высоко, может оказаться сложно контролировать воздействие касательных сил (отскоки).

- **Не допускайте соприкосновения с цепью и глушителем.**

- Левши также должны соблюдать эти указания. При работе сохраняйте правильное положение.

⚠ Воздействие вибрации может вызвать проблемы со здоровьем у людей с нарушенным кровообращением или с заболеваниями нервной системы. Обратитесь за медицинской помощью, если у Вас возникли такие симптомы, как онемение, потеря чувствительности, упадок сил или изменение цвета кожи. Как правило, эти симптомы возникают в пальцах, руках или запястьях.

Двигатель залит топливом

- Снять гайки (А) и крышку цепи (В, рис. 4).
- Снимите колпак свечи.
- Отвинтите и снимите свечу зажигания.

- Широко откройте дроссельную заслонку.
- Несколько раз дерните за шнур стартера, чтобы очистить камеру сгорания.
- Установите на место свечу зажигания, установите колпак и сильно нажмите на него – затем установите на место остальные детали.
- Установите рычаг воздушной заслонки в положение "Открыто" (OPEN), даже если двигатель еще не прогрет.
- Теперь запустите двигатель.

⚠ ВНИМАНИЕ – Не запускайте мотопилу при отсутствии шины, цепи и картера сцепления (тормоза цепи) – может **ослабнуть** и вызвать **физический** вред.

ЗАПУСК ДВИГАТЕЛЯ

При запуске цепной пилы должен быть включен тормоз цепи. Для включения тормоза цепи, потяните рычаг тормоза цепи / щиток руки вперед (в направлении шины), в положение включения тормоза (Рис. 12). Заполните карбюратор, нажав несколько раз на кнопку подсосывающего насоса (14) (рис. 2). Переведите рычаг воздушной заслонки (D, Рис. 13) в положение CLOSE. Положите цепную пилу на землю в устойчивом положении. Проверьте, чтобы цепь свободно вращалась и не задевала посторонние предметы. Перед запуском двигателя убедитесь, что цепная пила не соприкасается ни с какими предметами. Ни в коем случае не пытайтесь запустить цепную пилу, если ее шина находится в распиливаемом материале. Держите переднюю ручку левой рукой, (рис. 14). Дерните за пусковой шнур несколько раз до первого запуска двигателя. Верните рычаг стартера (D, рис. 13) в первоначальное положение "OPEN". Произведите запуск, держа за пусковой шнур. Когда двигатель заведется, освободите тормоз цепи и подождите несколько секунд. Затем нажмите на рычаг акселератора (2, Рис. 2) для того для разблокировки устройства автоматического "полугаза". **Освободите тормоз (Рис. 3).**

⚠ ВНИМАНИЕ: Если двигатель прогрет, не используйте стартер для запуска.

⚠ ВНИМАНИЕ: Положение акселератора "полугаз" следует использовать только в момент запуска двигателя.

ОБКАТКА ДВИГАТЕЛЯ

Двигатель достигает своей максимальной мощности после 5÷8 часов работы. Во время этого периода обкатки не пользуйтесь пилой на максимальных оборотах двигателя во избежание чрезмерных нагрузок.

⚠ ВНИМАНИЕ! – Во время обкатки не изменяйте карбюрацию с целью достижения большей мощности; это может привести к выходу двигателя из строя.

ПРИМЕЧАНИЕ: испускание дыма новым двигателем при его первом использовании и после него является нормальным явлением.

ОБКАТКА ЦЕПИ

Регулировка натяжения производится только на остывшей цепи. Сначала проверните цепь вручную и дополнительно смажьте ее. Затем запустите пилу и дайте ей поработать на средних оборотах, следя за тем, чтобы масляный насос работал правильно. Остановите двигатель и отрегулируйте натяжение цепи. Снова запустите пилу и сделайте несколько распилов. Снова остановите двигатель и еще раз проверьте натяжение. Повторяйте эту операцию, пока цепь не растянется до максимума. Не касайтесь цепью земли.

⚠ ВНИМАНИЕ - Никогда не касайтесь цепи при работающем двигателе. Не касайтесь цепью земли.

6. ОСТАНОВКА ДВИГАТЕЛЯ

Отпустите рычаг акселератора (2, рис. 2), сведя число оборотов двигателя к минимуму. Выключите двигатель, нажав кнопка остановить (10).

⚠ Не положите электропилу на землю при еще вращающейся цепи.

7. ПРАВИЛА ПОЛЬЗОВАНИЯ

ТОРМОЗ ЦЕПИ

Инерционный тормоз цепи обеспечивает

максимальную безопасность при использовании цепной пилы. Он защищает оператора от возможной отдачи, которая может случиться во время работы. Он приводится в действие с последующей мгновенной блокировкой цепи в случае, когда оператор нажимает на рычаг (ручное управление) или автоматически, в результате действия инерции, когда защитный щиток сдвигается вперед (Рис. 15) при неожиданной отдаче (инерционное управление). Тормоз цепи можно освободить, потянув рычаг по направлению к оператору (Рис. 3).

КОНТРОЛЬ РАБОТЫ ТОРМОЗА

При проведении контроля машины прежде чем выполнить любую операцию, проверьте работу тормоза следующим образом:

1. Запустите двигатель и прочно держите ручки обеими руками.
2. Толкните рукоятку тормоза вперед тыльной стороной левой руки (Рис. 11).
3. Если тормоз сработал, то цепь должна мгновенно остановиться. Отпустите пусковой рычаг.
4. Освободите тормоз (Рис. 3).

ТЕХНИЧЕСКОЕ ОБСЛУЖИВАНИЕ ТОРМОЗА:

всегда содержите механизм тормоза в чистоте и смазывайте рычажный механизм. Следите за износом ленты тормоза. Ее минимальная толщина должна быть **0.30 mm**.

РАБОТА С БЕНЗОПИЛОЙ ДЛЯ ПОДРЕЗКИ ДЕРЕВЬЕВ С ПОМОЩЬЮ КАНАТА, ПРИСТЕГНУТОГО К ЛЯМОЧНОМУ ПОЯСУ

В настоящей главе описаны методы работы, позволяющие уменьшить риск получения травм при работе с бензопилой для подрезки деревьев с использованием каната, пристегнутого к лямочному поясу. Хотя она может служить в качестве основы для составления указаний или инструкций, эта глава не должна рассматриваться в качестве альтернативы соответствующей процедуры обучения персонала. Приведенные в ней указания являются лишь примерами правильных действий. Необходимо всегда соблюдать нормы и правила национального законодательства.

Общие правила работы на высоте

Необходимо, чтобы операторы, ведущие на высоте подрезку веток бензопилой с помощью каната, пристегнутого к лямочному поясу, никогда не работали в одиночку. Необходимо,

чтобы им помогал работник, находящийся на земле, и обученный необходимым действиям на случай чрезвычайных ситуаций.

Необходимо, чтобы операторы, эксплуатирующие бензопилы для подрезки деревьев, прошли необходимый для выполнения этой работы общий курс обучения приемам подъема на деревьях и принятия положений, обеспечивающих безопасную работу на них; необходимо также, чтобы они были должным образом обеспечены ляпочными поясами, канатами, плоскими ремнями с крепежными отверстиями, карабинами и другими приспособлениями, позволяющими работать в устойчивом положении и придерживать бензопилу.

Подготовка к использованию бензопилы на дереве

Необходимо, чтобы находящийся на земле оператор проверил бензопилу, заправил ее топливом, запустил, прогрел и затем выключил перед тем, как передать ее оператору, находящемуся на дереве.

Необходимо закрепить бензопилу с помощью плоского ремня, могущего крепиться к ляпочному поясу оператора (Рис. 16).

- a) пристегнуть ремень к креплению, находящемуся с задней стороны бензопилы (Рис. 21);
- b) с помощью соответствующих карабинов пристегнуть бензопилу с помощью плоского ремня или прямо (т.е., непосредственно само крепление бензопилы) к ляпочному поясу оператора;
- c) удостовериться, что бензопила надежно закреплена на подъемном средстве в момент передачи ее оператору;
- d) Перед тем, как отцеплять бензопилу от подъемного средства удостовериться, что она пристегнута к ляпочному ремню оператора.

Возможность непосредственного пристегивания бензопилы к ляпочному ремню значительно снижает риск повреждения инструмента во время движений вокруг дерева. Всегда выключайте бензопилу, когда она пристегнута непосредственно к ляпочному ремню.

Необходимо пристегивать бензопилу к рекомендуемым точкам крепления на ляпочном поясе. Они могут находиться по его центру (спереди илизади) или по бокам. Когда это возможно, пристегивайте бензопилу к точке крепления, находящуюся по центру ляпочного ремня с задней стороны; это позволяет предотвратить ее столкновение с канатами, используемыми для подъема, при

этом точка приложения усилия, создаваемого ее весом, будет приходиться на центр тела оператора в районе основания его позвоночного столба (Рис. 17).

При изменении точки пристегивания бензопилы необходимо, чтобы перед тем, как отстегивать ее от предыдущей точки крепления, оператор удостоверился в том, что она пристегнута к новому креплению.

Использование бензопилы на дереве

Анализ несчастных случаев, имевших место при работе с данными бензопилами при обрезке деревьев, показывает, что их основной причиной явилось неверная эксплуатация, заключающаяся в том, что операторы держали бензопилы одной рукой. В большей части несчастных случаев операторы не старались принять безопасное рабочее положение, позволяющее держать бензопилу обеими руками. Это приводит к увеличению риска получения травмы из-за:

- отсутствия прочного удерживания бензопилы при отскоке,
- ненадежности управления бензопилой, увеличивающей вероятность ее контакта с канатами, используемыми для подъема, и с телом оператора (в особенности, с левой рукой и ее кистью) и
- потери управления вследствие неустойчивого рабочего положения, приводящей к контакту с пилой (при неумышленном движении во время работы бензопилы).

Устойчивое рабочее положение, позволяющее держать пилу двумя руками

Чтобы операторы имели возможность держать бензопилу двумя руками необходимо, чтобы они, как правило, принимали устойчивое рабочее положение при работе бензопилы:

- на уровне бедра при подрезке горизонтальных участков и
- на уровне солнечного сплетения при подрезке вертикальных участков.

Когда оператор работает вблизи вертикальных стволов в рабочем положении с низким боковым усилием, для обеспечения устойчивого рабочего положения может потребоваться надежная опора. Однако, при удалении от ствола оператору потребуется выполнить определенные действия для аннуирования или нейтрализации увеличивающихся боковых усилий, например, изменив направление основного каната с помощью дополнительной точки подвески, или путем использования плоского ремня

регулируемой длины, непосредственно соединяющего временную точку подвески с лямочным поясом (Рис. 18).

Для получения хорошей опоры в рабочем положении может потребоваться создание временной петли для ноги с помощью зацепленного за дерево каната (Рис. 19).

Пуск бензопилы на дереве

Во время пуска бензопилы находящимся на дереве оператором целесообразно, чтобы он: а) перед пуском привел в действие тормоз цепи,

б) держал бензопилу перед пуском лежащей на левой или правой стороне корпуса, и

1) если пила лежит на левой стороне, оператор должен придерживать ее за переднюю ручку левой рукой на расстоянии от тела, а правой рукой потянуть за пусковой шнур, или же,

2) если пила лежит на правой стороне, оператор должен придерживать ее за одну из ручек правой рукой на расстоянии от тела, а левой рукой потянуть за пусковой шнур.

Прежде чем оставить работающую бензопилу подвешенной к плоскому ремню, всегда необходимо задействовать тормоз цепи.

Необходимо, чтобы операторы всегда проверяли наличие в бензопиле достаточного количества топлива перед тем, как начинать пилить в критических местах.

Работа с бензопилой одной рукой

Целесообразно, чтобы операторы не держали бензопилу во время работы одной рукой, если они находятся в неустойчивом рабочем положении или предпочитают использовать ее вместо ручной пилы для обрезки краев веток, имеющих малый диаметр.

При обрезке веток и сучьев целесообразно держать бензопилу одной рукой только в тех случаях, когда:

- операторы не могут принять такое рабочее положение, которое бы позволило им держать бензопилу двумя руками,
- операторам необходимо оставаться в рабочем положении, позволяющем работать только одной рукой,
- бензопила используется на всю длину, перпендикулярно телу оператора и на расстоянии от него (Рис. 20).

Необходимо, чтобы операторы:

- никогда не использовали для пиления зону отскока, находящуюся на торце шины;
- никогда не пилили ветки, придерживая их;
- никогда не пытались схватить падающие ветки.

Высвобождение заклинившей бензопилы

Если бензопилу заклинило в распиле во время работы, необходимо, чтобы операторы:

- выключили бензопилу и надежно пристегнули ее к части ветки, находящейся между стволом и распилом, или к отдельному от нее канату;
- вытащили мотопилу со стороны распила, поднимая, при необходимости, ветку;
- при необходимости использовали ручную пилу или другую бензопилу для высвобождения заклинившей бензопилы, выполнив надпил на расстоянии не менее 30 см от нее по ее сторонам.

При использовании для высвобождения заклинившей бензопилы ручной пилы или другой бензопилы необходимо выполнить надпил между местом заклинивания и концом ветки (а не между местом заклинивания и стволом) во избежание того, чтобы отпиливаемая часть ветки увлекла за собой бензопилу, что еще более усложнило бы ситуацию.

ПРОДУКТЫ, ЗАПРЕЩЕННЫЕ К ПРИМЕНЕНИЮ

⚠ ВНИМАНИЕ - Всегда придерживайтесь инструкций по безопасности. Данная цепная пила разработана и изготовлена для обрезки веток и подстрижки деревьев и кустов. Запрещается пилить другие материалы. Другие материалы имеют иные упругость и отдачу и, поэтому при работе с ними безопасность не может быть обеспечена. Цепную пилу нельзя применять как рычаг для поднятия или перемещения предметов, а также для раскалывания предметов. Нельзя останавливать цепь о неподвижную опору. Запрещено использовать приспособления и инструменты отличные от указанных производителем.

⚠ ВНИМАНИЕ - Не используйте данную пилу для распилки и валки деревьев.

ПРАВИЛА ПОЛЬЗОВАНИЯ ОБРЕЗКА ВЕТОК

- а) Всегда начинайте с того места, где ствол наибольшего диаметра и двигайтесь по направлению к вершине дерева, срезая все сучья и более мелкие ветки.
- б) При начале работы займите наиболее устойчивую и безопасную позицию до того, как запустите пилу. Если понадобится, можно опереться коленом о дерево.

- c) При обрезке веток держите пилу так, чтобы уставать как можно меньше, и поворачивайте ее вправо или влево, в зависимости от расположения обрезаемой ветки (рис. 22).
- d) В случае, если ветки находятся под нагрузкой, займите безопасное положение, чтобы не попасть под удар, если они распрямятся. Всегда пилите со стороны противоположной изгибу.
- e) Выполняя обрезку веток большого диаметра, пользуйтесь лапой.

⚠ ВНИМАНИЕ - Нельзя использовать для пиления верхний край кончика шины, особенно для обрезки веток. В противном случае вы можете попасть под отдачу.

МЕРЫ ПРЕДОСТОРОЖНОСТИ В ОТНОШЕНИИ РАБОЧЕЙ ЗОНЫ

- Не работайте вблизи электропроводов.
- Работайте только в условиях хорошей видимости и освещения.
- Выключайте двигатель перед тем, как опускать бензопла на землю.
- Будьте особо внимательны при использовании средств индивидуальной защиты, т.к. такие средства могут ограничивать вашу способность слышать предупреждающие звуковые сигналы (крики, гудки и т.д.).
- Будьте максимально осторожны при работе на наклонных или неровных участках.
- Не пилите на высоте выше уровня плеч; удерживая цепную пилу слишком высоко, может оказаться сложно контролировать воздействие касательных сил (отскоки шины).
- **Не пилите, стоя на лестнице, поскольку это чрезвычайно опасно.**
- Остановите цепную пилу, если цепь ударяется о посторонний предмет. Проверьте бензопилу и в случае необходимости отремонтируйте поврежденные детали.
- Следите за тем, чтобы на цепи не было грязи и песка. Даже небольшое количество грязи быстро снижает режущую способность цепи и увеличивает риск отскока шины.
- Следите, чтобы рукоятки были сухими и чистыми.
- При пилении бревен под нагрузкой берегитесь отдачи, чтобы не оказаться под ударом, когда волокна древесины освободятся.
- Будьте крайне осторожны при пилении мелких ветвей или кустов, которые могут

блокировать цепь или отбросить вас назад и заставить потерять равновесие.

МЕРЫ ПРЕДОСТОРОЖНОСТИ ПРИ ИСПОЛЬЗОВАНИИ МАШИНЫ

1. Специфическая форма ручек этой машины требует уделять особое внимание явлению отдачи
2. Следует уделять большое внимание возможности внезапного падения пилы по окончании пиления, которое трудно предотвратить при этом типе ручек.
3. Внимание: опасность проскальзывания цепи. Цепь, вместо того, чтобы врезаться в ствол, может проскользнуть по нему и выйти из-под контроля оператора
4. Работники, занимающиеся обрезкой растущих деревьев, обязательно должны быть ознакомлены с правилами применения приспособлений, необходимых для обеспечения безопасности работы, таких как петли, пояса, веревки, карабинные крючки, вдобавок к обычным правилам безопасности и технике подъема на деревья.
5. Стандартом **ISO 11681-2** допускается, чтобы хорошо подготовленный (опытный) оператор во время работы держал бензопилу одной рукой, при обеспечении безопасности работы и **исключительно в тех случаях, когда бензопила применяется для подрезки веток и сучьев. При использовании бензопилы во всех прочих целях необходимо держать ее двумя руками.**
ВНИМАНИЕ! – Мы настоятельно не рекомендуем держать бензопилу во время работы одной рукой.
Держать бензопилу во время работы одной рукой крайне опасно, ввиду увеличения всех вышеописанных факторов риска (1÷4).
6. Перед тем, как заправлять бензопилу горючим, отстегните ее от пояса.

8. ОБСЛУЖИВАНИЕ

⚠ ВНИМАНИЕ - Проводя техническое обслуживание, всегда надевайте защитные перчатки. Не проводите каких-либо операций, пока двигатель не остыл.

ЗАТОЧКА ЦЕПИ

Шаг цепи составляет 1/4"x.050" или 3/8"x.050". Заточивать цепь следует круглым напильником диаметром 4 мм, (5/32") обязательно надев защитные перчатки.

⚠ ВНИМАНИЕ - Нельзя надевать цепь ¼" на звездочку 3/8" и наоборот.

Всегда затачивайте зубья только движением напильника наружу), соблюдая размеры, показанные на рис. 23.

После заточки все режущие кромки должны иметь одинаковые ширину и длину.

⚠ ВНИМАНИЕ – Цепь следует затачивать каждый раз, когда Вы увидите, что она начинает давать мелкие опилки.

После каждых 3-4 заточек следует контролировать и при необходимости стачивать ограничитель глубины, пользуясь для этого плоским напильником и специальным напильником, поставляемым в качестве опции, после чего следует скруглить передний угол (Рис. 24).

⚠ ВНИМАНИЕ – Правильная регулировка ограничителя глубины столь же важна, как и правильная заточка цепи.

ШИНА

Направляющую шину, с расположенной на конце звездочкой, следует смазывать, используя шприц-масленку.

Шину следует переворачивать каждые 8 часов работы, чтобы обеспечить равномерный износ.

Следите за чистотой паза шины и смазочного отверстия, прочищайте их специальным скребком, поставляемым в качестве опции.

Проверяйте, чтобы направляющие шины были параллельными и, при необходимости, удаляйте боковые заусенцы плоским напильником.

⚠ ВНИМАНИЕ: Никогда не надевайте новую цепь на изношенную звездочку.

ВОЗДУШНЫЙ ФИЛЬТР – Поворачивая ручку (А, Рис. 25) ежедневно проверяйте состояние воздушного фильтра (В). Откройте крышку фильтра (В), нажав в разные стороны на два язычка (С). Прочистите обезжиривающим средством Емак, код 001101009А, промойте водой и продуйте с некоторого расстояния сжатым воздухом в направлении изнутри наружу. Заменяйте фильтр, если он сильно засорен или поврежден.

⚠ ВНИМАНИЕ! – При установке на место фильтра (В), правильно вставьте его в соответствующее гнездо.

ТОПЛИВНЫЙ ФИЛЬТР – Периодически проверяйте состояние топливного фильтра. Если он окажется слишком грязным, замените его (Рис. 26).

МАСЛЯНЫЙ НАСОС (автоматический) – Регулировка расхода выполнена на заводе изготовителе. Расход масла производится только, когда цепь движется.

⚠ ВНИМАНИЕ - Ни в коем случае нельзя использовать отработанное масло.

СТАРТЕР - Используйте кисточку или сжатый воздух для очистки охлаждающих отверстий стартера.

ДВИГАТЕЛЬ - Периодически чистите ребра цилиндра кисточкой или сжатым воздухом. Загрязнение цилиндра может привести к опасному перегреву двигателя.

СВЕЧА ЗАЖИГАНИЯ – Рекомендуются регулярно чистить свечу зажигания и проверять зазор между электродами (Рис. 27). Используйте свечу NGK CMR7A или другой марки с теми же температурными характеристиками.

ТОРМОЗ ЦЕПИ - Если тормоз цепи работает неправильно, снимите крышку цепи и прочистите части тормоза. Если лента тормоза изношена или деформирована, замените ее.

ШИНА - Перевернув шину, проверьте, чтобы смазочные отверстия были свободны от загрязнений.

Не используйте топливную смесь для чистки.

КАРБЮРАТОР

Перед регулировкой карбюратора очистите пусковой шнур, воздушный фильтр (Рис. 25) и прогрейте двигатель.

Винт минимального режима Т (Рис. 28) регулируется так, чтобы обеспечить устойчивую работу на холостом ходу и при срабатывании сцепления.

Данный двигатель разработан и изготовлен в соответствии с директивами 97/68/ЕС, 2002/88/ЕС и 2006/42/ЕС.

⚠ ВНИМАНИЕ - На работу карбюратора могут влиять погодные условия и высота над уровнем моря. Не позволяйте, чтобы посторонние лица находились

**RUS
UK**

рядом с пилой во время работы или во время регулировки карбюратора.

ГЛУШИТЕЛЬ

⚠ ВНИМАНИЕ – Данный глушитель оснащен каталитическим нейтрализатором, установка которого на двигатель необходима для выполнения требований, установленных в отношении выбросов. Никогда не снимайте каталитический нейтрализатор и не подвергайте его каким-либо модификациям: такие действия являются нарушением закона.

⚠ ВНИМАНИЕ – Глушители, оснащенные каталитическим нейтрализатором, сильно нагреваются во время работы и остаются горячими еще долгое время после выключения двигателя. Это происходит и когда двигатель работает на холостом ходу. Прикосновение к ним может привести к ожогам кожи. Помните об опасности возгорания!

⚠ ОСТОРОЖНО – В случае повреждения выхлопной трубы ее необходимо заменить. Частое засорение выхлопной трубы может указывать на недостаточно эффективную работу катализатора.

⚠ ВНИМАНИЕ – Не эксплуатируйте мотокопсы, если глушитель поврежден, отсутствует или была подвергнута несанкционированным изменениям. Использование глушителя без должного техобслуживания увеличивает риск возгорания и потери слуха.

ТЕХОСМОТР

Рекомендуется по окончании сезона в случае интенсивной эксплуатации и раз в два года при нормальной эксплуатации обращаться к специалисту по сервисному обслуживанию для проведения полного техосмотра.

⚠ ВНИМАНИЕ! - Все работы по техобслуживанию, не описанные в этом руководстве, должны проводиться в авторизованном сервисном центре. Для обеспечения правильной и длительной работы цепных пил помнит, что при замене деталей и узлов должны использоваться исключительно **ФИРМЕННЫЕ ЗАПЧАСТИ**.

⚠ Внесение самовольных модификаций или использование неоригинальных принадлежностей может привести к тяжелым и смертельным травмам

оператора и третьих лиц.

ТРАНСПОРТИРОВКА

Переносить пилу можно только выключив двигатель, развернув ее в сторону от себя и надев чехол на цепь (Рис. 29).

⚠ ВНИМАНИЕ - При транспортировке машины на транспортном средстве, убедитесь, что она правильно и надежно закреплена при помощи ремней. Машину следует транспортировать в горизонтальном положении, убедившись, что при этом не нарушаются прочие правила транспортировки соответствующего оборудования.

ТАБЛИЦА ТЕХОБСЛУЖИВАНИЯ

Обращаем Ваше внимание на то, что указанные интервалы техобслуживания предполагают использование устройства в нормальных рабочих условиях. Если повседневные условия эксплуатации устройства являются более тяжелыми, интервалы между операциями техобслуживания должны быть сокращены соответствующим образом.		Каждый раз перед использованием	После каждой заправки	Каждую неделю	В случае повреждения или неисправности
Вся машина	Проверить: утечки, трещины и износ	X	X		
Проверки: выключатель, стартер, рычаг акселератора и рычаг фиксатора акселератора	Проверить работоспособность	X	X		
Тормоз цепи	Проверить работоспособность	X	X		
	Проверить в авторизованном сервисе				X
Топливный бак и масляный бак	Проверить: утечки, трещины и износ	X	X		
Топливный фильтр	Проверить и очистить			X	
	Заменить фильтрующий элемент				X
Смазка цепи	Проверить эффективность	X	X		
Цепь	Проверить: повреждения, заточка и износ	X	X		
	Проверить натяжение	X	X		
	Заточить: проверить глубину прохода				X
Шина	Проверить: повреждения и износ	X	X		
	Очистить канавку и масляный канал	X			
	Повернуть и смазать цепное колесо и снять заусенцы			X	
	Заменить				X
Зубчатое колесо	Проверить: повреждения и износ			X	
	Заменить				X
Муфта сцепления	Проверить: повреждения и износ			X	
	Заменить				X
Останов цепи	Проверить: повреждения и износ	X	X		
	Заменить				X
Все доступные винты и гайки (за исключением винтов карбюратора)	Проверить и затянуть			X	
Воздушный фильтр	Очистить	X			
	Заменить				X
Оребрение цилиндра и отверстия картера запуска	Очистить			X	
Пусковой шнур	Проверить: повреждения и износ			X	
	Заменить				X
Карбюратор	Проверить холостой режим (цепь не должна вращаться при работе на холостом ходу)	X	X		
Свеча зажигания	Проверить расстояние между электродами			X	
	Заменить				X
Антивибрационная система	Проверить: повреждения и износ			X	

9. ХРАНЕНИЕ

Если машина длительное время не будет использоваться, выполните следующие операции:

- Опорожните и очистите топливный и масляный баки в хорошо проветриваемом месте.
- Утилизируйте топливо и масло согласно находящемуся в силе законодательству о защите окружающей среды.
- Чтобы опорожнить карбюратор, запустите двигатель и позвольте ему работать до остановки (в случае если в карбюраторе останется топливная смесь, мембраны могут повредиться).
- Снимите, очистите и распылите защитное масло на цепь и шину.
- Тщательно очистите вентиляционные отверстия на картере узла запуска, воздушный фильтр (Рис. 25) и оребрение цилиндра.
- Храните машину в сухом месте, по возможности, не в прямом контакте с грунтом, вдали от источников тепла и с пустыми баками.
- Процедура ввода в эксплуатацию после периода зимнего хранения идентична той, которая используется при обычном запуске машины (стр. 188).

ОХРАНА ОКРУЖАЮЩЕЙ СРЕДЫ

Защита окружающей среды должна быть важным и приоритетным аспектом использования машины, для улучшения общества и среды, в которой мы живем.

- Не нарушайте покой окружающих.
- Тщательно следуйте местным правилам в области утилизации упаковочных материалов, масла, бензина, аккумуляторов, фильтров, износившихся деталей или любых веществ, способных оказать сильное воздействие на окружающую среду; эти отходы нельзя выбрасывать в мусорные контейнеры, их необходимо сдать отдельно в специальные центры по приему отходов, которые обеспечат их переработку.


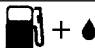

Слом и утилизация

При выводе машины из эксплуатации, не выбрасывайте ее в окружающую среду, а сдайте в центр по сбору отходов.

Большую часть материалов, из которых изготовлена машина, можно переработать; все металлические части (из стали, алюминия, латуни) можно сдать в пункт приема

металлолома. Для получения дополнительной информации обращайтесь в местную службу по сбору отходов. При утилизации отходов, полученных при выводе машины из эксплуатации, необходимо бережно относиться к охране окружающей среды, избегая загрязнения почвы, воздуха и воды. **В любом случае необходимо соблюдать действующее местное законодательство.**

10. ТЕХНИЧЕСКИЕ ДАННЫЕ

	GST 250 - MTT 2500	
Объем цилиндра	25.4 cm ³	
Двигатель	2-х тактный Emak	
Мощность	0.95 kW	
Минимальное число оборотов	3.200 min ⁻¹ *	
Максимальное число оборотов	13.500±1.000 min ⁻¹ *	
Кнопка подсасывающего насоса	Да	
Облегченный пуск		Да
Винт бокового натяжителя	Да	
Число зубцов в шестерне	8 (1/4") - 6 (3/8")	
Вес без шины и цепи	2.7 kg	
Емкость топливного бака		220 (0.22) cm ³ (ℓ)
Емкость бака с маслом для смазывания цепи		185 (0.185) cm ³ (ℓ)
Скорость цепи при 133% от макс. мощности двигателя	20.3 m/s (1/4") - 22.9 m/s (3/8")	
* Число оборотов на холостом ходу с шиной и цепью		

Рекомендуемые комбинации шин и цепей	GST 250 - MTT 2500		
Шаг и толщина цепи	1/4" x.050"	1/4" x.050" CARVING	3/8" x .050"
Длина шины	10" (25 cm)	10" (25 cm)	10" (25 cm)
Типовая шина	100 SDAA 041	50030352 (GST 250) 50030353 (MTT 2500)	100 SDEA 041
Типовая цепь	25AP058E	25AP060E	91PX040E
Глубина пропила	255 mm	270 mm	255 mm



ВНИМАНИЕ!!!

Опасность отскока увеличивается в случае неправильной комбинации шины и цепи! Используйте только рекомендуемые комбинации шины и цепи и следуйте указаниям по затачиванию.

Уровень звукового давления	dB (A)	L_{PA av} EN 60745-2-13 EN 22868	97.7	*
Погрешность	dB (A)		3.0	
Измеренный уровень звуковой мощности	dB (A)	2000/14/EC EN 22868 EN ISO 3744	107.9	
Погрешность	dB (A)		3.0	
Допустимый уровень звукового давления	dB (A)	L_{WA} 2000/14/EC EN 22868 EN ISO 3744	111.0	
Уровень вибрации (1/4")	m/s²	EN 60745-2-13 EN 22867 EN 12096	4.3 (sx) 5.2 (dx)	*
Уровень вибрации (3/8")	m/s²	EN 60745-2-13 EN 22867 EN 12096	4.4 (sx) 5.3 (dx)	*
Погрешность (1/4") - (3/8")	m/s²	EN 12096	1.7	
* Оценочные средние величины (1/3 минимум, 1/3 полная нагрузка, 1/3 макс. скорость на холостом ходу).				

11. ЗАЯВЛЕНИЕ О СООТВЕТСТВИИ

Я, нижеподписавшийся **EMAK spa via Fermi, 4 - 42011 Bagnolo in Piano (RE) ITALY**

заявляю под собственной ответственностью, что машина:

1. Род: **электропилы**

2. Марка: / Тип: **OLEO-MAC GST 250 / EFCO MTT 2500**

3. Серийный номер **883 XXX 0001 - 883 XXX 9999 (1/4")**
868 XXX 0001 - 868 XXX 9999 (3/8")

соответствует предписаниям директивы **2006/42/EC - 2014/30/EU - 2000/14/EC - 97/68/EC - 2004/26/EC**

соответствует требованиям следующих гармонизированных норм: **EN ISO 11681-2 - EN ISO 11681-2/AM 1 - EN 55012**

соответствует модели, на которую получена сертификация CE .№ **M.0303.16.5925 (GST 250) - M.0303.16.5926 (MTT 2500)**

выдано **ICE v. Garibaldi, 20 - 40011 Anzola Emilia (BO) - Italy n° 0303**

Используемые процедуры по оценке соответствия требованиям **Annex V - 2000/14/EC**

Измеренный уровень звуковой мощности **107.9 dB(A)**

Гарантируемый уровень звуковой мощности **111.0 dB(A)**

Сделано в: **Bagnolo in piano (RE) Italy - via Fermi, 4**

Дата: **20/04/2016**

Техническая документация хранящаяся в: **административном отделе. - Техническое руководство**



Fausto Bellamico - President

12. ГАРАНТИЙНОЕ СВИДЕТЕЛЬСТВО

Настоящая машина была разработана и изготовлена использованием наиболее современных технологических процессов. Фирма-изготовитель дает гарантию на свои изделия в течение 24 месяцев со дня покупки при условии, что они применяются для личного и непрофессионального пользования. В случае профессионального использования гарантия действует в течение 12 месяцев.

Общие гарантийные условия

- 1) Гарантийный срок отсчитывается от даты покупки. Изготовитель, через свою торговую сеть и центры сервисного обслуживания, обеспечивает безвозмездную замену частей, вышедших из строя в результате дефектов материалов или производственных дефектов. Настоящая гарантия не ущемляет законных прав покупателя по гражданскому кодексу в отношении последствий дефектов или недостатков проданного ему изделия.
- 2) Обслуживающий персонал будет оказывать содействие как можно скорее с учетом графика организации.
- 3) **Гарантийные услуги предоставляются только по предъявлении уполномоченному персоналу нижеприведенного гарантийного талона, полностью заполненного и с печатью продавца, вместе со счетом или чеком или другим обязательным по налоговому законодательству документом, удостоверяющим дату покупки.**
- 4) Гарантии изделие аннулируется в следующих случаях:
 - явное пренебрежение техобслуживанием,
 - использование изделия не по назначению или нарушение его целостности,
 - использование неподходящей смазки или топлива,
 - использование неоригинальных запасных частей или принадлежностей,
 - выполнение на машине работ не уполномоченным персоналом.
- 5) Из гарантии исключены расходные материалы и те части, которые подвергаются нормальному износу при эксплуатации.
- 6) Из гарантийных услуг исключены работы по обновлению и улучшению изделия.
- 7) Гарантия не покрывает наладочные работы и операции по техобслуживанию, могущие потребоваться в течение гарантийного срока.
- 8) О любых повреждениях, причиненных во время перевозки, необходимо немедленно сообщить транспортному предприятию, в противном случае гарантия утратит силу.
- 9) На двигатели не нашего производства (Briggs & Stratton, Subaru, Honda, Kipor, Lombardini, Kohler и др.), установленные на наших изделиях, действует гарантия соответствующих изготовителей.
- 10) Гарантия не покрывает никакие прямые или косвенные убытки, причиненные людям или имуществу вследствие повреждений или длительного принудительного простоя машины.

МОДЕЛЬ

СЕРИЙНЫЙ НОМЕР

КУПЛЕН ГОСПОДИНОМ

ДАТА

ДИЛЕР

Не прислать отдельно! Приложить к заявке на оказание гарантийной технической помощи.

RUS
UK

13. ПОИСК И УСТРАНЕНИЕ НЕИСПРАВНОСТЕЙ



ВНИМАНИЕ! Всегда останавливайте машину и отсоединяйте свечу перед тем, как приступать к выполнению всех операций, указанных в нижеприведенной таблице, за исключением тех случаев, когда для их выполнения необходимо функционирование машины.

Если после выполнения всех проверок неисправность остается, обратитесь в авторизованный сервисный центр. В случае появления неисправности, не указанной в этой таблице, обратитесь в авторизованный сервисный центр.

НЕИСПРАВНОСТЬ	ВОЗМОЖНЫЕ ПРИЧИНЫ	СПОСОБ УСТРАНЕНИЯ
Двигатель не запускается или глохнет через несколько секунд после запуска.	<ol style="list-style-type: none"> 1. Нет искры 2. Двигатель "залит" топливом 	<ol style="list-style-type: none"> 1. Проверьте иску свечи. При отсутствии искры повторите проверку с новой свечой (CMR7A). 2. Выполните процедуру, описанную на стр. 190. Если двигатель все еще не зажигается, повторите эту процедуру с новой свечой.
Двигатель запускается, но не развивает нужные обороты или неверно работает на большой скорости.	Карбюратор подлежит регулировке.	Обратитесь в авторизованный сервисный центр для выполнения регулировки карбюратора.
Двигатель не набирает полную скорость и/или сильно дымит.	<ol style="list-style-type: none"> 1. Проверьте бензино-масляную смесь. 2. Засорен воздушный фильтр. 3. Карбюратор подлежит регулировке. 	<ol style="list-style-type: none"> 1. Используйте свежий бензин и специальное масло для 2-тактных двигателей. 2. Прочистите; см. указания, приведенные в главе "Техобслуживание воздушного фильтра". 3. Обратитесь в авторизованный сервисный центр для выполнения регулировки карбюратора.
Двигатель запускается, вращается, но не держит обороты на холостом ходу.	Карбюратор подлежит регулировке.	Отрегулируйте положение регулировочного винта холостого хода "Т" (Рис. 28), поворачивая его по часовой стрелке для увеличения скорости; см. главу "Техобслуживание карбюратора".
Шина и цепь во время работы нагреваются и дымят	<ol style="list-style-type: none"> 1. Пустой бак с маслом для смазки цепи 2. Слишком тугое натяжение цепи 3. Неполадка в работе системы смазки 	<ol style="list-style-type: none"> 1. Масляный бак необходимо заполнять каждый раз при заправке топлива. 2. Натяжение цепи; см. указания в разделе «Монтаж шины и цепи» (Стр. 187). 3. Позвольте двигателю работать на полную мощность в течение 15-30 секунд. Остановите его и проверьте, имеются ли на конце шины капли масла. Если масло имеется, причиной неполадки может быть слабое натяжение цепи или поврежденная шина. Если масло отсутствует, свяжитесь с уполномоченным центром технической поддержки
Двигатель запускается и работает, но цепь не вращается	<ol style="list-style-type: none"> 1. Включен тормоз цепи 2. Слишком тугое натяжение цепи 3. Сборка шины и цепи 4. Цепь и/или шина повреждены 5. Муфта сцепления и/или зубчатое колесо повреждены 	<ol style="list-style-type: none"> 1. Выключите тормоз цепи; см. раздел «Использование - Тормоз цепи» (Стр. 191) 2. Натяжение цепи; см. указания в разделе «Монтаж шины и цепи» (Стр. 187) 3. См. указания в разделе «Монтаж шины и цепи» (Стр. 187) 4. См. указания в разделе «Техобслуживание шины и/или цепи» (Стр. 194) 5. Замените их в случае необходимости; свяжитесь с уполномоченным центром технической поддержки



ВНИМАНИЕ: не дотрагивайтесь до цепи, пока двигатель работает

TŁUMACZENIE Z ORYGINAŁU INSTRUKCJI

WPROWADZENIE

Przed przystąpieniem do pracy zapoznać się z treścią niniejszej instrukcji obsługi a w szczególności z zasadami bezpieczeństwa. Instrukcja zawiera wyjaśnienia dotyczące działania komponentów urządzenia oraz informacje na temat niezbędnych czynności kontrolnych oraz konserwacyjnych.

UWAGA Opisy oraz ilustracje zawarte w niniejszej instrukcji nie zawsze dokładnie odzwierciedlają stan faktyczny. Producent zastrzega sobie prawo do wprowadzania zmian bez konieczności każdorazowej aktualizacji instrukcji.

Oprócz instrukcji dotyczących użytkowania i konserwacji niniejszy podręcznik zawiera fragmenty wymagające szczególnej uwagi użytkownika. Fragmenty te zostały oznaczone symbolami opisanymi poniżej:

UWAGA: oznacza ryzyko wypadku, obrażeń ciała, nawet śmiertelnych, lub poważnego uszkodzenia własności.

OSTROŻNIE: oznacza ryzyko uszkodzenia urządzenia lub jego elementów.

UWAGA
RYZIKO USZKODZENIA SŁUCHU
W ZWYKŁYCH WARUNKACH UŻYTKOWANIA
URZĄDZENIE POWODUJE NARAŻENIE OPERATORA
NA DZIENNY POZIOM HAŁASU RÓWNY LUB WYŻSZY
85 dB (A)

SPIS TREŚCI

1. ZNACZENIE SYMBOLI I OSTRZEŻEŃ PRZED ZAGROŻENIAMI	203
2. CZĘŚCI SKŁADOWE PILARKI	203
3. NORMY BEZPIECZEŃSTWA	204
4. MONTAŻ PROWADNICY I ŁAŃCUCHA	205
5. URUCHAMIANIE	206
6. ZATRZYMANIE SILNIKA	209
7. UŻYTKOWANIE	209
8. KONSERWACJA	213
9. PRZECHOWYWANIE	216
10. DANE TECHNICZNE	217
11. DEKLARACJA ZGODNOŚCI	218
12. CERTYFIKAT GWARANCYJNY	219
13. ROZWIĄZYWANIE PROBLEMÓW	220

1. ZNACZENIE SYMBOLI I OSTRZEŻEŃ PRZED ZAGROŻENIAMI (Rys. 1)

1. Przed przystąpieniem do użytkowania zapoznać się z instrukcją obsługi
2. Założyć kask, okulary i słuchawki ochronne
3. Typ urządzenia: **PILARKI ŁAŃCUCHOWA**
4. Moc akustyczna gwarantowana
5. Numer seryjny
6. Symbol zgodności CE
7. Uważać na możliwość odbicia pilarki. Odbicie może być niebezpieczne.
8. Uważnie zapoznać się ze wszystkimi ostrzeżeniami i przestrzegać podanych tam zasad
9. Niniejsza pilarka może być obsługiwane wyłącznie przez operatorów przeszkolonych w zakresie okrzyszowania drzew.
10. Stosować właściwe zabezpieczenie przedramion, nóg oraz stóp.
11. Rok produkcji
12. Pompka rozruchowa
13. Hamulec łańcucha aktywowany (po lewej). Hamulec łańcucha nieaktywowany (po prawej).

2. BUDOWA PILARKI (Rys. 2)

1. Dźwignia ssania
2. Dźwignia gazu
3. Blokada dźwigni gazu
4. Śruby regulacyjne gaźnika
5. Dźwignia hamulca bezwładnościowego
6. Tłumik
7. Łańcuch
8. Prowadnica
9. Pokrywa filtra powietrza
10. Przycisk STOP
11. Korek zbiornika paliwa
12. Uchwyt linki rozrusznika
13. Korek zbiornika oleju
14. Pompka rozruchowa
15. Boczna śruba napinająca łańcuch
16. Uchwyt przedni
17. Uchwyt tylny
18. Osłona prowadnicy

3. NORMY BEZPIECZEŃSTWA

⚠ UWAGA - Prawidłowo użytkowana pilarka łańcuchowa jest szybkim, wygodnym i efektywnym narzędziem pracy; używana w sposób nieprawidłowy lub bez wymaganych środków ostrożności może stać się urządzeniem niebezpiecznym. Aby praca przy użyciu pilarki była zawsze przyjemna oraz bezpieczna, należy skrupulatnie przestrzegać zasad bezpieczeństwa podanych poniżej oraz w dalszej części instrukcji obsługi.

⚠ UWAGA: System uruchamiania Waszego urządzenia wytwarza pole elektromagnetyczne o bardzo niskiej intensywności. Pole to może kolidować z pracą niektórych sztucznych rozruszników serca. Celem zmniejszenia ryzyka poważnych lub śmiertelnych obrażeń, osoby z wszczepionym rozrusznikiem powinny poradzić się lekarza i skonsultować z producentem rozrusznika przed rozpoczęciem pracy z urządzeniem.

Pilarka łańcuchowa do okrzesywania

Specjalna pilarka łańcuchowa o zmniejszonym ciężarze może być stosowana przez właściwie przeszkolonego operatora do okrzesywania i przerzynki dolnych części rosnących drzew.

Przeszkolony operator

Osoba, która posiada odpowiednie doświadczenie i wiedzę w zakresie:

- stosowania oraz specyficznych zagrożeń dotyczących stosowania pilarek łańcuchowych (do okrzesywania drzew), których konstrukcja jest zgodna z wymogami normy ISO 11681-2, oraz
- środków ostrożności koniecznych w celu ograniczenia zagrożeń, w tym stosowania zalecanych środków ochrony osobistej.

⚠ UWAGA! - Przepisy krajowe mogą ograniczać korzystanie z urządzenia.

1. Nie używać pilarki łańcuchowej bez uprzedniego przeszkolenia na temat jej prawidłowej obsługi. Operator, który korzysta z urządzenia po raz pierwszy, powinien poświęcić pracę z opryskiwaczem przed

zastosowaniem go w praktyce.

2. Pilarka łańcuchowa powinna być używana wyłącznie przez osoby dorosłe, o dobrej kondycji fizycznej, znające zasady jej obsługi.
3. Nie używać pilarki łańcuchowej gdy odczuwa się zmęczenie fizyczne albo gdy jest się pod wpływem alkoholu, narkotyków lub leków.
4. Nie zakładać szalików, bransoletek lub innych rzeczy, które mogłyby zostać wciągnięte przez urządzenie lub przez łańcuch. Zakładać odzież przylegającą do ciała, chronioną przed przecięciem.
5. Zakładać ochronne obuwie przeciwpoślizgowe, rękawice, okulary, słuchawki oraz kask ochronny.
6. Nie zezwalać innym osobom na przebywanie w zasięgu pilarki łańcuchowej podczas uruchamiania pilarki lub cięcia.
7. Nie rozpoczynać cięcia, dopóki miejsce pracy nie zostało całkowicie wyczyszczone i opróżnione. Nie wykonywać cięcia w pobliżu przewodów elektrycznych.
8. Ciąć zawsze w pozycji stabilnej i bezpiecznej.
9. Pilarkę łańcuchową należy używać wyłącznie w miejscach dobrze przewietrzonych, nie używać pilarki w warunkach grozących wybuchem, zapaleniem lub w pomieszczeniach zamkniętych.
10. Nie dotykać łańcucha ani nie prowadzić prac konserwacyjnych, w czasie gdy silnik jest uruchomiony.
11. Zabrania się nakładania na odbiór mocy pilarki łańcuchowej jakichkolwiek akcesoriów innych producentów.
12. Wszystkie oznaczenia niebezpieczeństw oraz informacje BHP powinny być utrzymywane w idealnym stanie. W przypadku uszkodzeń lub pogorszenia ich stanu, należy je jak najszybciej wymienić (Rys.1).
13. Nie używać urządzenia do celów innych niż wskazane w instrukcji (patrz Str. 212).
14. Nie oddalać się od maszyny, jeśli ma ona włączony silnik.
15. Codziennie kontrolować pilarkę, aby upewnić się, czy wszystkie urządzenia zabezpieczające i inne są sprawne.
16. Postępować zawsze zgodnie z naszymi instrukcjami dotyczącymi konserwacji.
17. Nie używać pilarki, jeśli jest ona uszkodzona, niewłaściwie naprawiona, źle zmontowana lub przerobiona według własnego uznania. Nie odłączać, nie uszkadzać,

nie dezaktywować żadnego urządzenia zabezpieczającego. Stosować wyłącznie prowadnice o długościach podanych w tabeli.

18. Nie należy nigdy wykonywać samemu czynności lub napraw nie wchodzących w zakres zwykłej konserwacji. W takich wypadkach należy zwracać się wyłącznie do wyspecjalizowanego i autoryzowanego serwisu.
19. Nie uruchamiać pilarki łańcuchowej, jeśli nie posiada ona osłony łańcucha.
20. Po zakończonej pracy pilarkę przechowywać zabezpieczoną w sposób wykluczający przypadkowe uruchomienie pilarki lub uruchomienie urządzenia przez osoby nieuprawnione.
21. Udostępniać lub pożyczać pilarkę łańcuchową wyłącznie osobom z doświadczeniem, znającym zasady działania i prawidłowej obsługi urządzenia. Dostarczyć im wraz z pilarką instrukcję obsługi, którą powinni przeczytać przed przystąpieniem do pracy.
22. Zwracać się zawsze do sprzedawcy po wszelkie wyjaśnienia lub w razie konieczności pilnej naprawy.
23. Przechowywać niniejszą instrukcję w odpowiednich warunkach i korzystać z niej przed każdym użyciem urządzenia.
24. Należy pamiętać, że właściciel lub użytkownik ponosi odpowiedzialność za wypadki lub ryzyko ponoszone przez osoby trzecie lub należące do nich mienie.

ODZIEŻ OCHRONNA

⚠ Większość wypadków związanych z użyciem pilarki łańcuchowej dotyczy uderzenia przez łańcuch obsługującego. **W czasie pracy pilarki należy zawsze mieć na sobie odzież ochronną posiadającą odpowiednie atesty.** Użycie odzieży ochronnej nie eliminuje ryzyka urazu, ale zmniejsza skutki szkody w razie wypadku. W kwestii wyboru odpowiedniej odzieży ochronnej należy zwrócić się o radę do zaufanego sprzedawcy.

Odzież powinna być dopasowana i niekrępująca. Nosić na sobie odzież ściśle przylegającą, zapobiegającą nacięciom. **Idealna byłoby kurtka, spodnie robocze i buty ochronne.** Nie nosić ubrań, szalików, krawatów lub biżuterii,

które mogłyby zaplątać się w drewno lub krzaki. Długie włosy należy spiąć i zabezpieczyć (na przykład chustką, beretem, kaskiem itd.).

Założyć buty ochronne zaopatrzone w podeszwy przeciwpoślizgowe oraz stalowe czubki.

Mieć na sobie kask ochronny w miejscach, gdzie występuje zagrożenie spadającymi przedmiotami.

Zakładać okulary lub osłonę ochronną!

Stosować środki ochrony przed hałasem; na przykład słuchawki lub zatyczki do uszu.

Używanie środków ochrony słuchu wymaga dużej uwagi i ostrożności, ponieważ powoduje to ograniczenie możliwości usłyszenia sygnałów dźwiękowych ostrzegających przed niebezpieczeństwem (krzyk, alarm).

Zakładać specjalne rękawice ochronne.

⚠ **W przypadku wykonywania prac na drzewach należy nosić rękawice i obuwie przeznaczone do wchodzenia na drzewa (tzw. tree climbing).**

4. MONTAŻ PROWADNICY I ŁAŃCUCHA

⚠ **UWAGA - Podczas montażu zawsze nosić rękawice ochronne. Używać tylko prowadnicy i łańcucha zalecanych przez producenta (str. 217).**

- Pociągnąć osłonę (Rys. 3) w kierunku uchwytu przedniego, aby sprawdzić, czy hamulec łańcucha nie jest załączony..
- Zdjąć nakrętkę (A) i zdemontować osłonę łańcucha (B, Rys. 4).
- Zdjąć plastikową podkładkę ustalającą ze śrub (C, Rys. 5).
- Maksymalnie przesunąć trzpień napinający łańcuch (D, Rys. 5) aż do końca, okręcając całkowicie śrubę napinacza
- Włożyć prowadnicę (F, Rys. 5) na szpilki mocujące (N).
- Zamontować łańcuch (H, Rys. 6) na bębnie sprzęgła (E) i w rowku prowadnicy (M). Zwrócić uwagę na kierunek obrotów

łańcucha (Rys. 8).

- Włożyć osłonę łańcucha do odpowiedniego gniazda i, trzymając ją wciśniętą do prowadnicy, przykręcić śrubę napinacza (L, Rys. 7), tak aby trzpień (D, Rys. 5) wszedł do otworu (G) prowadnicy.
- Zamontować osłonę łańcucha i jej nakrętki bez dokręcania.
- Napiąć łańcuch za pomocą śruby napinającej łańcuch (L, Rys. 7).
- Dokręcić ostatecznie nakrętki mocujące osłonę łańcucha, trzymając podniesioną końcówkę prowadnicy (Rys. 9). Moment dokręcania 1,5 kgm (15 Nm). Łańcuch powinien zostać tak wyregulowany, aby był dobrze napięty i aby można go było łatwo przesunąć ręką (Rys. 10).
- Napięcie łańcucha jest prawidłowo wyregulowane, jeśli można podnieść łańcuch o kilka milimetrów pociągając go do góry (Rys. 10).

⚠ UWAGA - Należy zawsze utrzymywać prawidłowe napięcie łańcucha. Zbyt długi łańcuch zwiększa ryzyko odbicia i może wyjść z rowka prowadnicy; takie sytuacje grożą obrażeniami operatora i uszkodzeniem łańcucha. Nadmierne poluzowanie łańcucha powoduje szybkie zużycie jego samego, prowadnicy i koła zębatego. I odwrotnie - nadmierne napięcie łańcucha powoduje przeciążenie silnika grożące jego uszkodzeniem. **Prawidłowe dokręcenie łańcucha zapewnia optymalne cięcie, bezpieczeństwo oraz długą żywotność jego samego.** Trwałość łańcucha uzależniona jest od prawidłowego napięcia i smarowania.

5. URUCHOMIENIE

PALIWO

⚠ UWAGA: benzyna jest paliwem skrajnie łatwopalnym. Korzystając z benzyny lub mieszanki paliw, należy się z nimi obchodzić z jak największą ostrożnością. Nie palić ani nie używać ognia lub płomieni w pobliżu paliwa lub pilarki łańcuchowej.

- Celem zmniejszenia ryzyka pożaru i oparzeń, należy obchodzić się z paliwem bardzo ostrożnie. Jest wysoce łatwopalne.



- Potrzęsnać i umieścić paliwo w pojemniku odpowiednim do przechowywania paliwa.
- Mieszać paliwo na otwartym powietrzu, w miejscu wolnym od obecności iskier i płomieni.
- Złożyć na ziemi, zatrzymać silnik i odczekać aż ostygnie przed rozpoczęciem uzupełniania paliwa.
- Powoli odkręcać korek wlewu paliwa, aby zwolnić ciśnienie i uniknąć wylania się paliwa.
- Dobrze dokręcić korek wlewu paliwa po jego uzupełnieniu. Drgania mogą spowodować poluzowanie się korka i wyciek paliwa.
- Wytrzeć paliwo, które wyciekło ze zbiornika. Odsunąć maszynę na odległość 3 metrów od miejsca uzupełnienia paliwa przed uruchomieniem silnika.
- Pod żadnym pozorem nie próbować nigdy spalić wyciekniętego paliwa.
- Nie palić podczas obchodzenia się z paliwem lub podczas pracy z pilarką łańcuchową.
- Przechowywać benzynę w suchym, chłodnym i dobrze wentylowanym miejscu.
- Nie przechowywać benzyny w miejscach, w których znajdują się suche liście, słoma, papier, itp.
- Przechowywać urządzenie oraz paliwo w miejscach, w których opary paliwa nie mają możliwości wejścia w kontakt z iskrami lub otwartym ogniem, warników wody grzewczej, silników elektrycznych lub wyłączników elektrycznych, pieców, itp.
- Nie zdejmować korka ze zbiornika, gdy silnik jest włączony.
- Nie używać paliwa do prac czyszczenia,
- Uważać na to, by nie popalić paliwem własnej odzieży.

Niniejsze urządzenie jest napędzane silnikiem dwusuwowym i wymaga wstępnego sporządzenia mieszanki benzyny z olejem do silników dwusuwowych. Zmieszać benzynę bezołowiową i olej do silników dwusuwowych w czystym pojemniku, odpowiednim do przechowywania benzyny.

ZALECANE PALIWO: TEN SILNIK JEST PRZYSTOSOWANY DO PRACY NA BENZYNIE BEZOŁOWIOWEJ, PRZEZNACZONEJ DO UŻYTKU W POJAZDACH SAMOCHODOWYCH, O LICZBIE OKTANOWEJ 89 [(R + M) / 2] LUB WYŻSZEJ.

Zmieszać olej do silników dwusuwowych z benzyną zgodnie z instrukcjami podanymi na opakowaniu.

Zalecamy korzystanie z oleju do silników dwusuwowych Oleo-Mac/Efco 2% (1:50) opracowanego specjalnie dla silników dwusuwowych chłodzonych powietrzem. Prawidłowe proporcje oleju/benzyny podane w prospekcie są odpowiednie, jeśli korzysta się z oleju do silników Oleo-Mac/Efco **PROSINT 2** i **EUROSINT 2** lub równorzędnego oleju silnikowego wysokiej jakości (**zgodnego z normą JASO FD lub ISO L-EGD**).

BENZYNY	OLEJU	
		
	2% - 50:1	
ℓ	ℓ	(cm ³)
1	0,02	(20)
5	0,10	(100)
10	0,20	(200)
15	0,30	(300)
20	0,40	(400)
25	0,50	(500)

⚠ OSTROŻNIE: NIE KORZYSTAĆ Z OLEJU DO POJAZDÓW SAMOCHODOWYCH LUB OLEJÓW DO DWUSUWOWYCH SILNIKÓW ZABURTOWYCH.

⚠ OSTROŻNIE:

- Dostosować ilość kupowanej benzyny do jej rzeczywistego zużycia; nie kupować więcej paliwa, niż jest się w stanie wykorzystać w ciągu jednego lub dwóch miesięcy;
- Przechowywać benzynę w hermetycznie zamkniętym pojemniku w suchym i chłodnym miejscu.

⚠ OSTROŻNIE: Do mieszanki nie należy nigdy używać paliwa zawierającego więcej niż 10% etanolu; dopuszczalne są mieszanki benzyny i etanolu zawierające etanol w stężeniu do maks. 10% lub paliwo typu E10.

UWAGA - Przygotować tyle tylko mieszanki, ile zostanie zużyte w ciągu dnia pracy. Nie pozostawić mieszanki w zbiorniku lub w kanistrze zbyt długo. Zaleca się stosowanie stabilizatora do paliwa **ADDITIX 2000 marki Emak** o kodzie 001000972. Pozwala on zachować właściwości mieszanki przez okres 12 miesięcy.

Benzyna alkilowana

⚠ OSTROŻNIE: Benzyna alkilowana nie posiada takiej samej gęstości, jak standardowa. Z tego powodu silniki wyregulowane ze standardową benzyną mogą wymagać innej regulacji śruby H. W celu przeprowadzenia tej procedury należy się zwrócić do autoryzowanego serwisu.

UZUPEŁNIANIE PALIWA

Potrząsnąć zbiornikiem z mieszanką przed rozpoczęciem uzupełniania paliwa.

⚠ UWAGA: przestrzegać instrukcji bezpieczeństwa dotyczących obchodzenia się z paliwem. Wyłączyć silnik przed rozpoczęciem uzupełniania paliwa. Nigdy nie dolewać paliwa do urządzenia z uruchomionym bądź gorącym silnikiem. Odsunąć się na odległość przynajmniej 3 m od miejsca, w którym przeprowadzono uzupełnianie paliwa przed uruchomieniem silnika. NIE PALIĆ TYTONIU!

1. Wyczyścić powierzchnię dookoła korka wlewu paliwa, aby uniknąć przedostawania się zanieczyszczeń.
2. Powoli odkręcić korek wlewu paliwa.
3. Ostrożnie wlać mieszankę paliwa do zbiornika. Unikać rozlewania paliwa.
4. Przed ponownym założeniem korka wlewu paliwa, wyczyścić i sprawdzić stan uszczelki.
5. Natychmiast ponownie założyć korek wlewu paliwa, dokręcając go ręcznie. Usunąć ewentualne rozlane paliwo.

⚠ UWAGA: upewnić się, że nie ma wycieków paliwa, a jeśli do nich doszło, usunąć je przed rozpoczęciem użytkowania. Jeśli pojawi się taka potrzeba, należy skontaktować się z lokalnym dystrybutorem urządzeń.

NAPEŁNIANIE OLEJEM I SMAROWANIE ŁAŃCUCHA

Smarowanie łańcucha odbywa się za pomocą automatycznej pompy, która nie wymaga konserwacji. Pompa oleju jest wyregulowana fabrycznie w taki sposób, aby doprowadzać odpowiednią ilość oleju także w uciążliwych warunkach pracy. Ewentualne kapanie kropli oleju podczas cięcia cienkiego drewna jest zjawiskiem normalnym.

- Przed każdym uzupełnieniem zbiornika oleju (13, Rys. 2) wyczyścić powierzchnię dookoła korka, tak aby żadne zanieczyszczenia nie dostały się do zbiornika z olejem.
- Podczas pracy kontrolować wzrokiem poziom oleju.
- Po uzupełnieniu oleju, uruchomić pilarkę i odczekać chwilę, tak aby przywrócić prawidłowe dozowanie oleju. Czynność ta umożliwi pompie przywrócenie prawidłowego dozowania oleju.
- W przypadku wystąpienia usterki, nie należy jej naprawiać samemu, lecz zgłosić się do autoryzowanego serwisu.

Prawidłowe smarowanie łańcucha podczas cięcia zmniejsza do minimum zużywanie się łańcucha i prowadnicy, zapewniając ich dłuższą trwałość. Zawsze stosować olej dobrej jakości.

⚠ UWAGA - Zabrania się stosowania oleju regenerowanego!

Zawsze stosować olej ulegający biodegradacji (eco-lube Oleo-Mac/Efco) przeznaczony do prowadnic i łańcuchów, zachowując zasady związane z ochroną środowiska i zwiększając okres trwałości poszczególnych części pilarki.

⚠ Przed uruchomieniem silnika, należy upewnić się, że łańcuch nie jest blokowany przed inny przedmiot.

⚠ Podczas pracy silnika na obrotach jałowych, łańcuch nie powinien się obracać. W przeciwnym razie skontaktuj się z Autoryzowanym Centrum Serwisowym w celu przeprowadzenia kontroli i rozwiązać problem.

⚠ Podczas pracy silnika zawsze mocno trzymać uchwyt przedni lewą ręką, a uchwyt tylny prawą ręką (Rys. 11).

- Nie wychylać się i nie wykonywać nigdy cięcia na wysokościach powyżej ramion; gdy pilarki znajduje się wysoko, trudno jest kontrolować siły styczne i neutralizować je (zjawisko odbicia).
- **Sprawdzić, czy wszystkie części ciała są oddalone od łańcucha i tłumika.**
- **Instrukcje te dotyczą również osób leworęcznych. Podczas cięcia należy utrzymywać prawidłową postawę.**

⚠ Wystawienie na działanie drgań może spowodować szkody zdrowotne u osób cierpiących na zaburzenia krążenia lub dolegliwości ze strony układu nerwowego. Zasięgnąć porady lekarskiej w przypadku wystąpienia objawów takich jak odrętwienie, utrata czucia, zmniejszenie normalnej siły czy zmiany kolorytu skóry. Te objawy z reguły występują w obrębie palców, dłoni lub nadgarstków.

Silnik jest zalany

- Zdjąć nakrętkę (A) i zdemontować osłonę łańcucha (B, Rys. 4).
- Podważyć i wyjąć fajkę ze świecą zapłonową.
- Odkręcić i osuszyć świecę zapłonową.
- Szeroko otworzyć przepustnicę.
- Kilka razy pociągnąć linkę rozrusznika w celu opróżnienia komory spalania.
- Ponownie zamocować świecę zapłonową i podłączyć fajkę, naciskając ją **mocno** w dół. Zamontować pozostałe elementy.
- Ustawić dźwignię ssania w pozycji OTWARCIA (OPEN), nawet jeśli silnik jest zimny.
- Uruchomić silnik.

⚠ UWAGA – Nigdy nie uruchamiać pilarki bez zamontowanej prowadnicy, łańcucha i osłony sprzęgła (hamulec łańcucha) – sprzęgło może się obluźować powodując obrażenia cieleśne.

URUCHOMIENIE SILNIKA

Podczas uruchamiania pilarki łańcuchowej należy włączyć hamulec łańcucha. Włączyć hamulec łańcucha, popychając jego dźwignię / osłonę dłoni do przodu (ku prowadnicy), do pozycji włączonej hamulca (Rys. 12). Gaënik napełnić paliwem naciskając pompkę rozruchową (14, Rys. 2). Ustawić dźwignię ssania (D, Rys. 13) w pozycji "CLOSE". Postawić pilarkę na stabilnej powierzchni. Sprawdzić, czy łańcuch może się swobodnie obracać i czy nie ma styczności z ciałami obcymi. Przed uruchomieniem silnika należy się upewnić, że pilarka łańcuchowa nie styka się z żadnym przedmiotem. Nie próbować nigdy uruchomić pilarki łańcuchowej, gdy prowadnica znajduje się w cięciu. Lewą ręką trzymać przedni uchwyt (Rys. 14). Kilkakrotnie pociągnąć

uchwyt linki rozrusznika, do momentu **uruchomienia**. Dźwignię ssania wsunąć w obudowę w położenie pierwotne "OPEN" (D, Rys. 13). Pociągnąć linkę rozrusznika, aby uruchomić pilarkę. Po uruchomieniu silnika, zwolnić blokadę łańcucha i odczekać kilka sekund. Następnie, nacisnąć dźwignię gazu (2, Rys. 2) aby odblokować półautomatyczne urządzenie rozruchowe. Podczas uruchamiania linkę rozrusznika przytrzymać a następnie ręcznie wprowadzić w obudowę rozrusznika. **Wyłączyć hamulec (Rys. 3).**

⚠ UWAGA - Gdy silnik jest rozgrzany nie wyciągać dźwigni ssania.

⚠ UWAGA - Dźwignię ssania należy używać jedynie w fazie uruchomienia zimnego silnika.

DOCIERANIE SILNIKA

Silnik osiąga swoją moc maksymalną po 5÷8 godzinach pracy.

Podczas okresu docierania silnika, nie wolno operować silnikiem na maksymalnych obrotach bez pracy, aby uniknąć nadmiernych obciążeń.

⚠ UWAGA! - Podczas docierania, nie wolno zmieniać paliwa, aby osiągnąć lepsze wyniki pracy, ponieważ można uszkodzić silnik.

UWAGA: jest zjawiskiem normalnym, że nowy silnik wytwarza dym podczas i po pierwszym użyciu.

DOCIERANIE ŁAŃCUCHA

Podczas regulacji, łańcuch powinien być zawsze zimny. Ręcznie obrócić łańcuch, smarując go dodatkowo olejem. Uruchomić silnik na kilka minut przy łagodnych obrotach, aby sprawdzić prawidłowe działanie pompy olejowej. Zatrzymać silnik i dokonać regulacji naciągnięcia łańcucha. Włączyć silnik i spróbować cięcia. Zatrzymać silnik i ponownie sprawdzić naprężenie. Powtarzać operację dopóki łańcuch nie osiągnie właściwego naprężenia. Nie dotykać podłoża łańcuchem.

⚠ UWAGA - Podczas pracy silnika nie wolno dotykać łańcucha pilarki. Nie dotykać podłoża łańcuchem.

6. ZATRZYMANIE SILNIKA

Zwolnić dźwignię gazu, (2, Rys. 2) aby silnik pracował na minimalnych obrotach. Wyłączyć silnik, naciskając przycisk STOP (10).

⚠ Nie kłaść pilarki na podłożu, jeśli łańcuch jest w ruchu.

7. UŻYTKOWANIE

HAMULEC ŁAŃCUCHA

Bezwładnościowy hamulec łańcucha to urządzenie zabezpieczające podczas pracy pilarki. Chroni użytkownika przed ewentualnymi skutkami odbicia, do których może dojść w różnych fazach pracy. Hamulec ten uruchamia się, powodując natychmiastowe zatrzymanie łańcucha, wtedy gdy ręka operatora nacisnie na dźwignię (uruchomienie ręczne) lub też automatycznie siłą bezwładności, kiedy osłona zostanie popchnięta do przodu (Rys. 15) w przypadku nagłego odbicia (uruchomienie bezwładnościowe). Hamulec łańcucha można odblokować pociągając dźwignię w kierunku operatora (Rys. 3).

KONTROLA DZIAŁANIA HAMULCA

Podczas przeprowadzania kontroli urządzenia przed przystąpieniem do jakiegokolwiek pracy, należy sprawdzić sprawność hamulca postępując według poniższego opisu:

1. Uruchomić silnik i chwycić mocno uchwyty dwiema rękami.
2. Nacisnąć dźwignię hamulca do przodu grzbietem lewej ręki (Rys. 11).
3. Jeśli hamulec działa, łańcuch natychmiast się zatrzyma; zwolnić dźwignię wyłącznika.
4. Wyłączyć hamulec (Rys. 3).

KONSERWACJA HAMULCA : mechanizm hamulca łańcucha należy zawsze utrzymywać w czystości, a dźwignię smarować. Sprawdzać zużycie taśmy hamulca. Grubość minimalna wynosi **0,30 mm**.

PRACA PILARKĄ ŁAŃCUCHOWĄ DO OKRZEŚYWANIA Z WYKORZYSTANIEM LIN I UPRZĘŻY

W niniejszym rozdziale opisano procedurę pracy mającą na celu zmniejszenie ryzyka zranienia podczas stosowania pilarki łańcuchowej do okrzyszowania podczas pracy w koronie drzew z wykorzystaniem lin i upręży. Mimo, że może niniejszy rozdział można traktować jako opis podstawowy podający wskazówki dla podręczników i instrukcji szkoleniowych, niniejszy rozdział nie zastępuje formalnego szkolenia. Wytyczne podane w niniejszym załączniku są tylko przykładami dobrej praktyki. Należy zawsze przestrzegać obowiązujących praw i przepisów lokalnych.

Ogólne wymagania dotyczące pracy w koronach drzew.

Operatorzy pilarek łańcuchowych do okrzyszowania pracujący w koronach drzew z wykorzystaniem lin i upręży nie powinni nigdy pracować sami. Powinien im towarzyszyć jeden operator znajdujący się na ziemi, który zaliczył szkolenie BHP.

Operatorzy pilarek łańcuchowych do okrzyszowania powinni przejść ogólne szkolenie dotyczące technik bezpiecznego wchodzenia na drzewo oraz właściwych pozycji pracy. Operatorzy powinni ponadto zostać prawidłowo wyposażeni w uprząż, liny, płaskie pasy z otworami, zaczepy oraz inne elementy umożliwiające zajęcie stabilnej pozycji oraz właściwe trzymanie pilarki podczas pracy.

Przygotowanie przed pracą z pilarką w koronie drzewa

Należy pilarkę sprawdzić, uzupełnić paliwo, włączyć i wstępnie ją rozgrzać na ziemi, a następnie, wyłączyć na czas wejścia na koronę drzewa.

Należy zamocować pilarkę na pasie przystosowanym do przymocowania do upręży operatora (Rys. 16).

- a) zamocować pas w miejscu zaczepu w tylnej części pilarki (Rys. 21);
- b) włożyć odpowiednie zaczepy, pozwalające na podłączenie pośrednie (za pośrednictwem pasa) oraz bezpośrednie (w punkcie zaczepu pilarki) pilarki do

uchwyty upręży operatora;

- c) sprawdzić, czy pilarka jest prawidłowo podłączona przed przekazaniem jej operatorowi;
- d) sprawdzić, czy pilarka jest prawidłowo przymocowana do upręży przed zdjęciem jej na czas wejścia na koronę drzewa.

Możliwość bezpośredniego przymocowania pilarki do upręży zmniejsza ryzyko uszkodzenia wyposażenia podczas ruchów wokół drzewa. Zawsze podłączyć zasilanie pilarki łańcuchowej, gdy jest ona bezpośrednio przymocowana do upręży.

Pilarkę należy mocować we wskazanych miejscach zaczepu w upręży. Mogą one znajdować się w środku (z przodu lub z tyłu) oraz po bokach. Gdy jest to możliwe, pilarkę łańcuchową należy podłączyć w miejscu zaczepu środkowego z tyłu, aby zapobiec jej zaplątaniu w liny oraz umożliwić właściwe rozłożenie obciążenia pilarki w stosunku do kręgosłupa operatora (Rys. 17).

Podczas zmiany miejsca zaczepu pilarki należy sprawdzić, czy pilarka jest zamocowana w nowym miejscu przed zwolnieniem poprzedniego.

Stosowanie pilarki w koronie drzew

Analiza wypadków związanych z pilarką podczas okrzyszowania drzewa wskazuje, że ich główną przyczyną jest niewłaściwe używanie pilarki i trzymanie jej tylko jedną ręką. Większa część wypadków wynika w skutek tego, że operatorzy nie zajęli stabilnej pozycji roboczej umożliwiającej im trzymanie pilarki łańcuchowej obiema rękami. Powoduje to zwiększenie ryzyka obrażeń w związku z:

- niestabilnym trzymaniem pilarki w czasie obicia,
- brakiem kontroli nad pilarką, co zwiększa możliwość wplątania się w liny oraz styczności z ciałem operatora (w szczególności lewą ręką i ramieniem) oraz
- utratą kontroli spowodowaną niebezpieczną pozycją roboczą umożliwiającą kontakt z pilarką (niecelowy ruch podczas pracy pilarki).

Bezpieczna pozycja robocza podczas obsługi obydwoma rękami

Aby można było uchwycić pilarkę obiema rękami, operatorzy powinni, zgodnie z ogólną zasadą, zająć bezpieczną pozycję roboczą podczas obsługi pilarki:

- na poziomie biodra podczas cięć sekcji poziomych oraz
- na poziomie splotu słonecznego, podczas cięć sekcji pionowych.

Gdy operator pracuje w pobliżu pionowych gałęzi (roślinności) działających z niewielką siłą boczną, konieczne może być zapewnienie dobrego podparcia w celu utrzymania stabilnej pozycji pracy. W każdym przypadku w momencie, gdy operatorzy zamierzają oddalić się od gałęzi (roślinności), powinni oni przeprowadzić odpowiednie kroki w celu eliminacji lub neutralizacji nagromadzonych sił bocznych, np. zmieniając kierunek w linii głównej za pomocą dodatkowego punktu zakotwienia oraz wykorzystując regulowany pas bezpośrednio przy uprząży w dodatkowym punkcie zakotwienia (Rys. 18).

Osiągnięcie właściwego podparcia w pozycji roboczej może być ułatwione poprzez zastosowanie tymczasowo stworzonego wspornika z pasa z pierścieniem, w który można włożyć stopę (Rys. 19).

Uruchomienie pilarki w koronie drzewa

Podczas uruchamiania pilarki w koronie drzewa operator:

- a) przed uruchomieniem powinien włączyć hamulec łańcucha,
- b) powinien umieścić pilarkę z prawej lub z lewej strony ciała przed uruchomieniem, tj.
 - 1) z lewej strony utrzymywać pilarkę lewą ręką włożoną w przedni uchwyt w pewnej odległości od ciała, a prawą ręką pociągać za linkę rozrusznika, lub
 - 2) z prawej strony, utrzymywać pilarkę prawą ręką włożoną w jeden z dwóch uchwytów w pewnej odległości od ciała, a lewą ręką pociągać za linkę rozrusznika.

Hamulec łańcucha powinien być zawsze włączony przed uruchomieniem pilarki zawieszanej na uprząży.

Operator powinien zawsze sprawdzić, czy w pilarce jest wystarczająca ilość paliwa do rozpoczęcia i przeprowadzenia cięć krytycznych.

Obsługa pilarki jedną ręką

Operator nie może obsługiwać pilarki do okrzyszowania jedną ręką, jeśli znajduje się w niestabilnej pozycji roboczej i nie może wykorzystywać zamiast piły ręcznej do obcinania drobnych gałęzi.

Pilarka łańcuchowa do okrzyszowania może być obsługiwana tylko jedną ręką jedynie, gdy:

- operator nie może utrzymać pozycji roboczej zezwalającej na obsługę dwoma rękami,
- operatorzy muszą utrzymywać pozycję roboczą tylko jedną ręką,
- Pilarka jest używana w pełnej długości, prostopadle do ciała operatora, lecz w pewnej odległości (Rys. 20).

Operatorzy:

- nie mogą ciąć w strefie odbicia końcówką prowadnicy pilarki;
- nie mogą "ścinać i podtrzymywać" sekcji;
- nie mogą brać sekcji po ich upadku.

Uwolnienie pilarki łańcuchowej

Jeśli pilarka zostanie uwięziona podczas cięcia, operatorzy powinni:

- wyłączyć pilarkę oraz zamocować ją w bezpieczny sposób na części gałęzi, która odchodzi od pnia do cięcia lub do oddzielnej liny urządzenia;
- wyciągnąć pilarkę z nacięcia podnosząc gałąź w razie potrzeby;
- w razie potrzeby, użyć piły ręcznej lub drugiej pilarki łańcuchowej, aby uwolnić uwięzioną piłę wykonując cięcie co najmniej 30 cm wokół uwięzionej pilarki.

W przypadku użycia piły ręcznej do uwolnienia uwięzionej pilarki, należy wykonać cięcia w kierunku szczytu gałęzi (tj. pomiędzy uwięzioną pilarką a szczytem gałęzi a nie między pniem i uwięzioną pilarką), tak, aby uniemożliwić pociągnięcie pilarki w dół przez obcinaną gałąź oraz ewentualnych komplikacji.

NIEDOZWOLONE UŻYCIE

⚠ UWAGA - Zawsze przestrzegać zasad bezpieczeństwa. Ta pilarka łańcuchowa została zaprojektowana i skonstruowana do ścinania gałęzi oraz pielęgnacji drzew i krzewów. Zabrania się cięcia innych materiałów. Wibracje oraz odbicie są wówczas

inne i zasady bezpieczeństwa nie byłyby zachowane. Nie używać pilarki łańcuchowej jako dźwigni do podnoszenia lub przesuwania przedmiotów, ani nie przymocowywać jej do stałych podpór. Zabrania się podłączania do mechanizmu pilarki narzędzi i osprzętu innych niż wskazane przez producenta.

⚠ UWAGA - Pilarki łańcuchowej nie należy używać do okrzesywania przy przerzynie i ścinaniu drzew.

ZASADY PRACY OKRZESYWANIE

- Rozpoczynać od gałęzi o największych średnicach i przechodzić do mniejszych.
- Przed uruchomieniem pilarki, wybrać bezpieczną i stabilną pozycję. W razie potrzeby, utrzymywać równowagę opierając kolano bliżej pnia.
- Aby nie zmęczyć się zbyt szybko, opierać pilarkę o pień, obracając ją w prawo lub w lewo zgodnie z pozycją gałęzi, która jest ścinana (Rys. 22).
- W przypadku naprężonych gałęzi, należy zająć bezpieczną pozycję, aby uniknąć nagłego uderzenia odciętą gałęzią. Cięcie rozpoczynać zawsze od strony przeciwnej do zagięcia.
- Podczas ścinania gałęzi o dużych średnicach należy wykorzystywać obecność haka.

⚠ UWAGA- Nie używać górnej krawędzi prowadnicy do obcinania gałęzi ponieważ grozi to odbiciem pilarki.

ŚRODKI OSTROŻNOŚCI W STREFIE ROBOCZEJ

- Nie pracować w pobliżu przewodów elektrycznych.
- Pracować tylko wtedy gdy oświetlenie są wystarczające, aby dobrze widzieć.
- Wyłączyć silnik przed złożeniem pilarki łańcuchowe.
- Zachować szczególną uwagę i stan gotowości, gdy korzysta się z osłon, ponieważ takie środki mogą ograniczyć zdolność słyszenia dźwięków informujących o niebezpieczeństwie (sygnałów, ostrzeżeń, itp.).
- Bądźcie niezwykle ostrożni podczas pracy na terenach nachylonych lub nierównych.
- Nie wykonywać nigdy cięcia na wysokościach

powyżej ramion; gdy pilarka łańcuchowa znajduje się wysoko, trudno jest kontrolować siły styczne i neutralizować je (zjawisko odrzutu).

- **Nie pracować z pilarką, stojąc na drabinie, gdyż stwarza to bardzo poważne zagrożenia.**
- Zatrzymać pilarkę w przypadku uderzenia łańcucha w ciało obce. Skontrolować wzrokowo pilarkę i w razie potrzeby zlecić naprawę uszkodzonych części.
- Utrzymywać pilarkę w czystości, wolną od zanieczyszczeń i piasku. Nawet niewielka ilość zanieczyszczeń powoduje stępienie łańcucha i zwiększa prawdopodobieństwo odrzutu.
- Zawsze utrzymywać uchwyty pilarki w stanie suchym i czystym.
- Tnąc naprężony pień lub gałąź, należy uważać, aby nie dać się zaskoczyć przez nagłe złuzowanie naprężenia drewna.
- Bardzo ostrożnie ciąć małe gałęzie oraz krzaki, ponieważ mogą one zablokować łańcuch lub odskoczyć, uderzając obsługującego i pozbawiając go równowagi.

ŚRODKI OSTROŻNOŚCI PODCZAS KORZYSTANIA Z URZĄDZENIA

- W związku ze szczególną formą uchwytu pilarki, należy szczególnie uważać na ewentualne odbicia.
- Zachować szczególną uwagę podczas nagłego opadnięcia urządzenia po zakończeniu cięcia, ponieważ trudno je opanować przy tego rodzaju uchwycie.
- Uważać na możliwość poślizgu pilarki. Zamiast wejść w pień drzewa, łańcuch może prześlizgnąć się do przodu, wymykając się spod kontroli operatora.
- Operatorzy zajmujący się pracami konserwatorskimi dotyczącymi drzew powinni zostać właściwie przeszkoleni w zakresie stosowania takich technik bezpieczeństwa jak nakrycia głowy, pasy, liny i zatraski, a także w zakresie zwykłych urządzeń oraz technik stosowanych podczas wchodzenia na drzewa.
- Norma **ISO 11681-2** zezwala, aby właściwie przeszkoleny (doświadczony) operator pracował pilarką używając tylko jednej ręki. Praca taka jest dozwolona jedynie, jeśli przestrzegane

są zasady BHP oraz wyłącznie podczas okrzesywania drzew. Podczas wszystkich innych operacji należy trzymać pilarkę obiema rękami.

UWAGA! – PRODUCENT WYRAŹNIE ZAKAZUJE OBSŁUGIWANIA PILARKI JEDNĄ RĘKĄ.

Obsługa pilarki tylko jedną ręką jest bardzo niebezpieczna i powoduje, że wszystkie wyżej wymienione zagrożenia (1÷4) znacząco się zwiększają.

6. Na czas napełniania paliwem, zdjęć pilarkę z uprząży.

8. KONSERWACJA

UWAGA - Podczas wykonywania czynności konserwacyjnych należy zawsze zakładać rękawice ochronne. Nie wykonywać konserwacji, kiedy silnik jest rozgrzany.

OSTRZENIE ŁAŃCUCHA

Skok łańcucha wynosi $\frac{1}{4}$ "x.050" - $\frac{3}{8}$ "x.050".

W rękawicach ochronnych naostrzyć łańcuch przy pomocy pilnika okrągłego o średnicy \varnothing 4 mm (5/32").

UWAGA – Nie zakładać łańcucha $\frac{1}{4}$ " na koło zębate $\frac{3}{8}$ " i na odwrót.

Zawsze ostrzyć łańcuch od wewnątrz w kierunku zewnętrznym krawędzi tnącej zachowując wartości podane na Rys. 23.

Wszystkie ogniwa tnące po naostrzeniu powinny mieć taką samą szerokość i długość.

UWAGA - Łańcuch należy ostrzyć zawsze, gdy zauważy się, że podczas cięcia pojawia się drobny pył drzewny .

Co 3-4 ostrzenia, należy sprawdzić i ewentualnie opiłować ograniczniki głębokości, posługując się pilnikiem płaskim oraz specjalnym szablonem, które dostarczane są jako wyposażenie dodatkowe, a następnie należy zaokrąglić krawędź przednią ogranicznika (Rys. 24).

UWAGA- Prawidłowa regulacja ogranicznika głębokości jest równie ważna jak prawidłowe naostrzenie łańcucha.

PROWADNICA

Prowadnice, posiadające na końcu zębatkę, powinny być smarowane smarem przy użyciu smarownicy.

Prowadnicę należy obracać co 8 godzin pracy, aby zużywała się równomiernie.

Utrzymywać w czystości rowek prowadnicy i otwór smarowania za pomocą skrobaka.

Sprawdzać, czy płaszczyzny rowka prowadnicy są równoległe i jeśli trzeba, usunąć zadziory boczne za pomocą płaskiego pilnika.

UWAGA - Nigdy nie nakładać nowego łańcucha na zużyty pierścień napędowy.

FILTR POWIETRZA - Codziennie odkręcić pokrętko (A, Rys. 25) i kontrolować filtry powietrza (B). Otworzyć filtr (B), naciskając dwa zaczepy (C). Czyścić preparatem odtłuszczającym Emak kod 001101009A, czyścić wodą i sprężonym powietrzem z dużej odległości, w kierunku od wewnątrz do zewnątrz. Jeżeli filtr jest mocno zatkany lub uszkodzony, należy go wymienić.

UWAGA! - Podczas montażu filtra z powrotem (B), wkład starannie zamocować.

FILTR PALIWA - Sprawdzać okresowo stan filtra paliwa. W przypadku nadmiaru brudu, wymienić na nowy (Ryz. 26).

POMPA OLEJU (automatyczna) - Wydajność jest ustawiona fabrycznie. Olej przepływa jedynie podczas ruchu łańcucha.

UWAGA - Zabrania się stosowania oleju regenerowanego!

ZESTAW ROZRUSZNIKA - Otwory chłodzące pokrywy rozrusznika powinny być drożne i czyste, otwory oczyścić przy pomocy pędzelka lub sprężonego powietrza.

SILNIK - Czyścić okresowo żebra cylindra pędzlem lub sprężonym powietrzem. Nagromadzenie się zanieczyszczeń na cylindrze może wywołać szkodliwe przegrzanie się silnika.

WIECAA - Zaleca się okresowe czyszczenie świecy oraz kontrolę odległości elektrod (Rys. 27). Stosować świece NGK CMR7A lub zamiennik innej marki.

HAMULEC ŁAŃCUCHA - W przypadku niewłaściwego działania hamulca łańcucha, zdjąć pokrywę i wyczyścić wewnętrzne elementy hamulca. Gdy taśma hamulca łańcucha jest zużyta lub zdeformowana, należy ją wymienić.

PROWADNICA - Obrócić prowadnicę, aby sprawdzić, czy otwory smarujące są wolne od zanieczyszczeń.

Nie używać paliwa (mieszanki) do czyszczenia.

GAŹNIK

Przed regulacją gaźnika, oczyścić pokrywę rozrusznika, filtr powietrza (Rys. 25) oraz rozgrzać silnik.

Śruba T (Rys. 28) jest tak ustawiona, aby zapewnić margines bezpieczeństwa między biegiem jałowym a maksymalnym.

Silnik został zaprojektowany i wykonany zgodnie z dyrektywami 97/68/EC, 2002/88/EC i 2006/42/EC.

UWAGA - Zmiany klimatyczne oraz położenie nad poziomem morza mogą mieć wpływ na parametry spalania. Podczas pracy pilarki oraz podczas regulacji silnika w pobliżu pilarki nie mogą przebywać osoby postronne.

TŁUMIK

UWAGA - Ten tłumik wyposażony jest w katalizator niezbędny do tego, aby silnik mógł być uznany za zgodny z wymogami dotyczącymi emisji. Katalizatora nie wolno nigdy modyfikować lub zdejmować: nieprzestrzeżenie tego zakazu stanowi naruszenie prawa.

UWAGA - Tłumiki wyposażone w katalizator bardzo mocno nagrzewają się podczas pracy silnika i pozostają gorące również długo po zatrzymaniu silnika. Dzieje się tak nawet wtedy, gdy silnik pracuje na obrotach jałowych. Dotknięcie powierzchni

może spowodować poparzenie skóry. Uwaga! Niebezpieczeństwo pożaru!

UWAGA - Jeżeli tłumik jest uszkodzony, należy go wymienić. Jeżeli tłumik często się zatyka, może to oznaczać, iż skuteczność działania katalizatora jest ograniczona.

UWAGA - Nie korzystać z pilarki łańcuchowej, jeśli tłumik jest uszkodzony, zmodyfikowany lub jeśli go brakuje. Niewłaściwie konserwowany tłumik zwiększa ryzyko wystąpienia pożaru i utraty słuchu.

KONSERWACJA NADZWYCZAJNA

Na koniec sezonu, w przypadku intensywnego użytkowania, lub co dwa lata, w przypadku zwykłego użytkowania, zlecić ogólny przegląd przez wyspecjalizowanego technika z serwisu technicznego.

UWAGA: Wszystkie czynności konserwacyjne, które nie są opisane w niniejszym podręczniku powinny być wykonywane przez autoryzowany serwis. Aby zagwarantować stałe i prawidłowe działanie pilarki łańcuchowej, należy pamiętać, że przy ewentualnej wymianie części należy stosować wyłącznie **ORYGINALNE CZĘŚCI ZAMIENNE**.

UWAGA Ewentualne niedozwolone zmiany i/lub stosowanie nieoryginalnych akcesoriów mogą spowodować poważne lub śmiertelne obrażenia użytkownika lub osób trzecich.

TRANSPORT

Przenosić pilarkę łańcuchową po wyłączeniu silnika, prowadnicą odwróconą do tyłu i z założoną osłoną prowadnicy (Rys. 29).

UWAGA - Przed transportem urządzenia w pojeździe należy się upewnić, że jest ono do niego prawidłowo i solidnie przymocowane pasami. Urządzenie należy transportować w pozycji poziomej, ponadto należy się upewnić, iż nie narusza się obowiązujących przepisów dotyczących transportu takich urządzeń.

TABELA KONSERWACJI

Należy pamiętać, iż poniższe zalecenia dotyczące częstotliwości konserwacji odnoszą się wyłącznie do standardowych warunków eksploatacji. Jeśli codzienna eksploatacja urządzenia jest intensywniejsza od normalnej, należy zwiększyć częstotliwość konserwacji.		Przed każdym użyciem	Po każdorazowym uzupełnieniu paliwa	Co tydzień	W razie uszkodzenia lub usterki
Całe urządzenie	Sprawdzić: wycieki, pęknięcia i oznaki zużycia	X	X		
Skontrolować: wyłącznik, rozrusznik, dźwignię gazu oraz dźwignię zatrzymującą urządzenie	Sprawdzić działanie	X	X		
Hamulec łańcucha	Sprawdzić działanie	X	X		
	Zlecić kontrolę autoryzowanemu warsztatowi serwisowemu				X
Zbiornik na paliwo i zbiornik na olej	Sprawdzić: wycieki, pęknięcia i oznaki zużycia	X	X		
Filtr paliwa	Sprawdzić i wyczyścić			X	
	Wymienić element filtrujący				X
Smarowanie łańcucha	Sprawdzić sprawność/wydajność	X	X		
Łańcuch	Sprawdzić: uszkodzenia, naostrzenie i oznaki zużycia	X	X		
	Sprawdzić napięcie	X	X		
	Naostrzyć: sprawdzić głębokość przejścia				X
Prowadnica	Sprawdzić: uszkodzenia i oznaki zużycia	X	X		
	Wyczyścić rowek i przewód doprowadzający olej	X			
	Obracać, smarować szpulę i usuwać zadziory			X	
	Wymienić				X
Koło zębate	Sprawdzić: uszkodzenia i oznaki zużycia			X	
	Wymienić				X
Sprzęgło	Sprawdzić: uszkodzenia i oznaki zużycia			X	
	Wymienić				X
Blokada łańcucha	Sprawdzić: uszkodzenia i oznaki zużycia	X	X		
	Wymienić				X
Wszystkie dostępne śruby i nakrętki (za wyjątkiem śrub gaźnika)	Sprawdzić i ponownie dokręcić			X	
Filtr powietrza	Oczyścić	X			
	Wymienić				X
Żeberka cylindra oraz otwory w pokrywie rozrusznika	Oczyścić			X	
Linka rozrusznika	Sprawdzić: uszkodzenia i oznaki zużycia			X	
	Wymienić				X
Gaźnik	Sprawdzić minimalną prędkość (łańcuch nie może się obracać na minimalnych obrotach)	X	X		
Świeca zapłonowa	Sprawdzić odległość pomiędzy elektrodami			X	
	Wymienić				X
System antywibracyjny	Sprawdzić: uszkodzenia i oznaki zużycia			X	

9. PRZECHOWYWANIE

Gdy urządzenie nie będzie używane przez dłuższy czas:

- Opróżnić i oczyścić zbiornik paliwa i oleju w miejscu, w którym zapewniona jest dobra wentylacja.
- Zutylizować paliwo i olej zgodnie z obowiązującymi przepisami, w sposób przyjazny dla środowiska.
- Aby opróżnić gaźnik, uruchomić silnik i odczekać, dopóki się nie zatrzyma (pozostawianie mieszanki w gaźniku może spowodować uszkodzenie membran).
- Zdemontować, oczyścić i spryskać olejem ochronnym łańcuch oraz prowadnicę.
- Wyczyścić dokładnie otwory chłodzące pokrywy rozrusznika, filtr powietrza (rys. 25) oraz żeberka cylindra.
- Przechowywać urządzenie w suchym pomieszczeniu, w miarę możliwości nie bezpośrednio na podłożu, z dala od źródeł ciepła i z opróżnionymi zbiornikami.
- Procedura uruchomienia po sezonie zimowym jest taka sama, jak podczas zwykłego uruchomienia urządzenia (str. 206).

OCHRONA ŚRODOWISKA

Ochrona środowiska powinna mieć nadrzędne znaczenie podczas używania maszyny, z korzyścią dla społeczności lokalnej oraz otoczenia, w którym żyjemy.

- Nie zakłócać spokoju sąsiadom.
- Dokładnie przestrzegać lokalnych przepisów o usuwaniu opakowań, olejów, benzyny, akumulatorów, filtrów, zużytych części i wszelkich innych elementów silnie oddziałujących na środowisko naturalne; odpadów tych nie wolno wyrzucać na śmieci, lecz należy je segregować i dostarczać do specjalnych punktów zbiórki, zajmujących się recyklingiem.

Rozbiórka i usuwanie


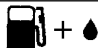


Po wycofaniu maszyny z eksploatacji nie można jej porzucać w dowolnym miejscu, lecz należy zwrócić się do punktu zbiórki.

Duża część materiałów zastosowanych w produkcji maszyny nadaje się do recyklingu; wszystkie części metalowe (stal, aluminium, mosiądz) można sprzedać w punkcie skupu złomu. Więcej informacji można uzyskać w

lokalnych zakładach komunalnych. Usuwanie odpadów po rozbiórce maszyny musi odbywać się w sposób ekologiczny, aby nie zanieczyszczać gruntu, powietrza i wody.

Zawsze należy też przestrzegać obowiązujących przepisów lokalnych.

10. DANE TECHNICZNE

	GST 250 - MTT 2500	
Pojemność silnika	25.4 cm ³	
Silnik	2-suwowy EMAK	
Moc	0.95 kW	
Obroty minimalne silnika	3.200 min ⁻¹ *	
Obroty maksymalne silnika	13.500±1.000 min ⁻¹ *	
Pompka rozruchowa	Tak	
Łatwe uruchomienie		Tak
Śruba boczna napinająca łańcuch	Tak	
Ilość zębów zębátky napędowej	8 (1/4") - 6 (3/8")	
Ciężar bez prowadnicy i łańcucha	2.7 kg	
Pojemność zbiornika na paliwo	 + 	220 (0.22) cm ³ (ℓ)
Pojemność zbiornika na olej do smarowania łańcucha		185 (0.185) cm ³ (ℓ)
Prędkość obrotowa łańcucha przy 133% mocy prędkości obrotowej silnika	20.3 m/s (1/4") 22.9 m/s (3/8")	
* Obroty na wolnym biegu z prowadnicą i łańcuchem		

Zalecane kombinacje prowadnic i łańcuchów	GST 250 - MTT 2500		
Podziałka i grubość łańcucha	1/4" x.050"	1/4" x.050" CARVING	3/8" x .050"
Długość prowadnicy	10" (25 cm)	10" (25 cm)	10" (25 cm)
Typ prowadnicy	100 SDAA 041	50030352 (GST 250) 50030353 (MTT 2500)	100 SDEA 041
Typ łańcucha	25AP058E	25AP060E	91PX040E
Długość cięcia	255 mm	270 mm	255 mm



UWAGA!!!

Ryzyko odbicia wzrasta w przypadku nieprawidłowego doboru prowadnicy/łańcucha! Stosować wyłącznie zalecane połączenia prowadnicy/łańcucha i przestrzegać instrukcji dotyczących ostrzenia.

Ciśnienie akustyczne	dB (A)	L_{PA av} EN 60745-2-13 EN 22868	97.7	*
Niepewność	dB (A)		3.0	
Poziom mocy akustycznej zmierzony	dB (A)	2000/14/EC EN 22868 EN ISO 3744	107.9	
Niepewność	dB (A)		3.0	
Moc akustyczna gwarantowana	dB (A)	L_{WA} 2000/14/EC EN 22868 EN ISO 3744	111.0	
Poziom wibracji (1/4")	m/s²	EN 60745-2-13 EN 22867 EN 12096	4.3 (sx) 5.2 (dx)	*
Poziom wibracji (3/8")	m/s²	EN 60745-2-13 EN 22867 EN 12096	4.4 (sx) 5.3 (dx)	*
Niepewność (1/4") - (3/8")	m/s²	EN 12096	1.7	
* Wartości średnie ważone (1/3 minimum, 1/3 pełne obciążenie, 1/3 obroty maks. bez obciążenia).				

11. DEKLARACJA ZGODNOŚCI

Niżej podpisana **EMAK spa via Fermi, 4 - 42011 Bagnolo in Piano (RE) ITALY**

świadoma odpowiedzialności za swój produkt, deklaruje, że urządzenie:

1. Typ:	pilarki łańcuchowe
2. Marka: / Typ:	OLEO-MAC GST 250 / EFCO MTT 2500
3. Numer serii:	883 XXX 0001 - 883 XXX 9999 (1/4") 868 XXX 0001 - 868 XXX 9999 (3/8")
jest zgodna z przepisami dyrektywy	2006/42/EC - 2014/30/EU - 2000/14/EC - 97/68/EC - 2004/26/EC
jest zgodne z wymogami następujących zharmonizowanych norm:	EN ISO 11681-2 - EN ISO 11681-2/AM 1 - EN 55012
jest zgodna z modelem, który otrzymał certyfikat CE nr	M.0303.16.5925 (GST 250) - M.0303.16.5926 (MTT 2500)
wydany przez	ICE v. Garibaldi, 20 - 40011 Anzola Emilia (BO) - Italy n° 0303
Wykonane procedury kontroli zgodności	Annex V - 2000/14/EC
Poziom zmierzonej mocy akustycznej	107.9 dB(A)
Poziom gwarantowanej mocy akustycznej	111.0 dB(A)
Wykonano w:	Bagnolo in piano (RE) Italy - via Fermi, 4
Datum:	20/04/2016
Dokumentacja techniczna złożona w:	siedzibie administracyjnej. - Dyrekcja techniczna



Emak
s.p.a.
Fausto Bellamico - President

12. CERTYFICAT GWARANCYJNY

Niniejsze urządzenie zostało zaprojektowane i wykonane przy wykorzystaniu najnowocześniejszych technik produkcyjnych. Producent udziela gwarancji na swoje wyroby na okres dwudziestu czterech (24) miesięcy od daty zakupu do celów prywatnych i hobbystycznych. W przypadku używania produktu do zastosowań profesjonalnych okres gwarancyjny ograniczony jest do 12 miesięcy.

Ogólne warunki gwarancji

- 1) Gwarancja obowiązuje począwszy od dnia zakupu. Producent, poprzez sieć sprzedaży i obsługi technicznej, wymienia bezpłatnie części z wadami materiałowymi, wadami powstałymi w toku obróbki oraz wadami produkcyjnymi. Gwarancja nie znosi prawa nabywcy przewidzianego w kodeksie cywilnym i dotyczącego roszczeń w wyniku wad i uszkodzeń spowodowanych przez sprzedany przedmiot.
- 2) Personel techniczny przystąpi do naprawy w czasie, na który pozwolą wymagania organizacyjne, zawsze najszybciej jak to możliwe.
- 3) **Aby skorzystać z naprawy gwarancyjnej, konieczne jest przedstawienie autoryzowanym pracownikom obsługi poniższej karty gwarancyjnej, ostemplowanej przez sprzedawcę, wypełnionej we wszystkich swoich częściach oraz faktury zakupu lub paragonu lub też innego wymaganego prawnie dokumentu sprzedaży z odnotowaną datą zakupu.**
- 4) Utrata gwarancji następuje w przypadku:
 - Widocznego braku konserwacji,
 - Nieprawidłowego użytkowania wyrobu lub jego przeróbek,
 - Stosowania niewłaściwych smarów lub paliwa,
 - Stosowania nieoryginalnych części zamiennych lub akcesoriów,
 - Wykonywania napraw przez osoby nieupoważnione.
- 5) Producent nie obejmuje gwarancją materiałów eksploatacyjnych i części podlegających normalnemu zużyciu podczas pracy urządzenia.
- 6) Gwarancja nie obejmuje prac mających na celu unowocześnienie i ulepszenie produktu.
- 7) Gwarancja nie obejmuje regulacji ani czynności konserwacyjnych, które będą konieczne w okresie gwarancyjnym.
- 8) Ewentualne uszkodzenia powstałe podczas transportu trzeba natychmiast zgłosić przewoźnikowi pod groźbą utraty gwarancji.
- 9) Dla silników innych marek (Briggs & Stratton, Subaru, Honda, Kipor, Lombardini, Kohler itd.) montowanych w naszych maszynach obowiązuje gwarancja udzielona przez producenta silnika.
- 10) Gwarancja nie obejmuje ewentualnych szkód, bezpośrednio lub pośrednio wyrządzonych osobom lub rzeczom z powodu usterek maszyny lub wynikłych z wymuszonego przedłużonego przestoju w pracy maszyny.

MODEL

Nr SERYJNY _____

NABYWCA PAN/I.

DATA

SPRZEDAWCA

Nie wysyłać! Załączyć jedynie w przypadku żądania naprawy gwarancyjnej.

13. ROZWIĄZYWANIE PROBLEMÓW



UWAGA: przed wykonaniem wszystkich zalecanych w poniższej tabeli czynności należy zawsze wyłączyć urządzenie i odłączyć świecę zapłonową, z wyjątkiem napraw wymagających działania urządzenia.

Po sprawdzeniu wszystkich możliwych przyczyn, jeśli problem nie został rozwiązany, należy zwrócić się do Autoryzowanego Serwisu. Jeśli pojawi się usterka nie wymieniona w tabeli, należy zwrócić się do Autoryzowanego Serwisu.

PROBLEM	MOŻLIWE PRZYCZYNY	ROZWIĄZANIE
Silnik nie rusza lub wyłącza się po kilku sekundach od uruchomienia.	<ol style="list-style-type: none"> 1. Brak iskry zapłonowej 2. Silnik jest zalany 	<ol style="list-style-type: none"> 1. Sprawdzić iskrę świecy zapłonowej. Jeśli brak jest iskry, powtórzyć test z nową świecą (CMR7A). 2. Wykonać procedurę ze str. 208. Jeśli silnik nadal nie rusza, powtórzyć procedurę z nową świecą.
Silnik rusza, ale nie przyspiesza w prawidłowy sposób lub nie działa prawidłowo przy dużej prędkości.	Należy wyregulować gaźnik.	Zwrócić się do Autoryzowanego Serwisu w celu regulacji gaźnika.
Silnik nie osiąga pełnej prędkości i/lub wytwarza nadmierną ilość dymu.	<ol style="list-style-type: none"> 1. Sprawdzić mieszankę oleju z benzyną. 2. Zanieczyszczony filtr powietrza. 3. Należy wyregulować gaźnik. 	<ol style="list-style-type: none"> 1. Stosować świeżą benzynę i olej odpowiedni do silników dwusuwowych. 2. Wyczyścić; zobacz instrukcje w rozdziale Konserwacja filtra powietrza. 3. Zwrócić się do Autoryzowanego Serwisu w celu regulacji gaźnika.
Silnik uruchamia się, pracuje i przyspiesza, ale nie przechodzi na bieg jałowy.	Należy wyregulować gaźnik.	Wyregulować śrubę biegu jałowego "T" (Rys. 28) w kierunku zgodnym z ruchem wskazówek zegara, aby zwiększyć prędkość; zobacz rozdział Konserwacja gaźnika.
Prowadnica oraz łańcuch nagrzewają się i dymią podczas pracy urządzenia	<ol style="list-style-type: none"> 1. Pusty zbiornik na olej do smarowania łańcucha 2. Zbyt mocne napięcie łańcucha 3. Nieprawidłowe działanie układu smarowania 	<ol style="list-style-type: none"> 1. Zbiornik na olej należy napełniać za każdym razem, gdy uzupełnia się paliwo. 2. Napinanie łańcucha; Patrz instrukcje przedstawione w rozdziale "Montaż prowadnicy i łańcucha" (str. 205). 3. Uruchomić na pełnych obrotach na 15-30 sekund. Zatrzymać i sprawdzić, czy z końcówki prowadnicy kapią krople oleju. Jeżeli dochodzi do wycieku oleju, nieprawidłowe działanie może być spowodowane przez wolny łańcuch lub uszkodzoną prowadnicę. W przypadku braku oleju skontaktować się z autoryzowanym serwisem
Silnik uruchamia się i działa, ale łańcuch się nie obraca	<ol style="list-style-type: none"> 1. Włączony hamulec łańcucha 2. Zbyt mocne napięcie łańcucha 3. Montaż prowadnicy i łańcucha 4. Uszkodzony/a łańcuch i/lub prowadnica 5. Uszkodzone sprzęgło i/lub koło zębate 	<ol style="list-style-type: none"> 1. Wyłączyć hamulec łańcucha; Patrz rozdział "Obsługa - Hamulec łańcucha" (str. 209) 2. Napinanie łańcucha; Patrz instrukcje przedstawione w rozdziale "Montaż prowadnicy i łańcucha" (str. 205) 3. Patrz instrukcje przedstawione w rozdziale "Montaż prowadnicy i łańcucha" (str. 205) 4. Patrz instrukcje przedstawione w rozdziale "Konserwacja prowadnicy i/lub łańcucha" (str. 213) 5. W razie potrzeby wymienić je; Skontaktować się z autoryzowanym serwisem



UWAGA: nie dotykać nigdy łańcucha, gdy silnik pracuje



I **ATTENZIONE!** – Questo manuale deve accompagnare la macchina durante tutta la sua vita.

GB **WARNING!** – This owner's manual must stay with the machine for all its life.

F **ATTENTION!** – Le manuel doit accompagner la machine pour toute sa vie.

D **ACHTUNG!** - Dieses Anweisungsheft muß das Gerät während seiner gesamten Lebensdauer begleiten.

E **¡ATENCIÓN!** - Este manual debe acompañar a la máquina durante toda su vida útil.

SK **UPOZORNENIE** - Tento návod musí sprevádzať prístroj po celú dobu jeho životnosti.

P **ATENÇÃO!** - Este manual deve acompanhar a máquina durante toda a sua vida útil.

GR **ΠΡΟΣΟΧΗ!** - Το παόν εγχειρίδιο πρέπει να συνοδεύει το μηχάνημα καθ'όλη τη διάρκεια ζωής του.

TR **DİKKAT!** – Bu kılavuz, daima makinanın yanında bulundurulmalıdır.

CZ **UPOZORNĚNÍ!** - Tento návod musí být dostupný po celou dobu životnosti přístroje.

RUS **ВНИМАНИЕ!** – Настоящая инструкция должна сопровождать изделие во время всего срока его службы.

PL **UWAGA!** - Niniejsza instrukcja powinna towarzyszyć urządzeniu przez cały okres eksploatacji.