

BR755, BR855

Instructions for use

Bedienungsanleitung
Mode d'emploi
Gebruiksaanwijzing
Руководство для
пользователя



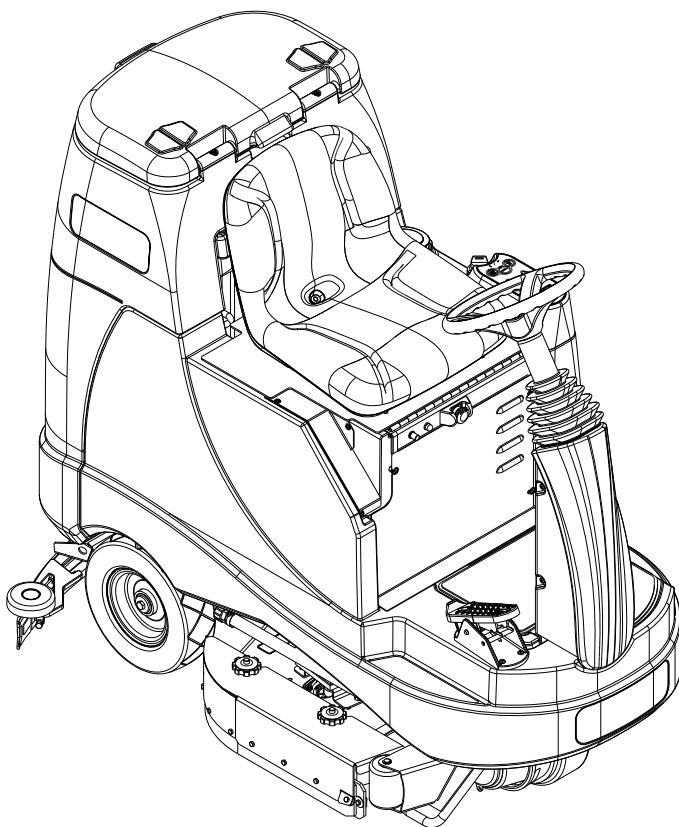
12/2008 revised 8/2016 REV C
Form no. 56041739



ecoflex™



A-Deutsch
B-Français
C-Nederlands
D-Русский



Model:
56601014(BR755), 56601015(BR855), 56601016(BR755C)

INHALTSÜBERSICHT

	Seite
Einleitung.....	A-2
Sicherheitsvorkehrungen und Warnhinweise	A-3
Machen Sie sich mit Ihrer Maschine vertraut	A-4 – A-5
Steuerpult	A-6

Einsatzvorbereitung der Maschine

Installation der Batterien.....	A-7
Installation der Bürsten.....	A-8
Installation der Absaugleiste.....	A-9
Füllen des FRISCHWASSERTANKS.....	A-9
Reinigungsmittel System.....	A-10 – A-11

Betrieb der Maschine

Scheuern	A-12 – A-13
Nachsaugen	A-12 – A-13
Nach dem Einsatz	A-14
Wartungsplan	A-14
Schmieren der Maschine.....	A-14
Laden der Batterien (Nass)	A-15
Prüfen des Batteriefüllstands.....	A-15
Laden der Batterien (Gel).....	A-15
Wartung der Absaugleiste	A-16
Justierung der Absaugleiste	A-16
Wartung der Seitenschürzen	A-17
Wartung der Seitenschürzen	A-17
Fehlerbehebung	A-18
Technische Daten.....	A-19

EINLEITUNG

Diese Betriebsanleitung wird Ihnen dabei behilflich sein, Ihre automatische Schrub-Trockenmaschine von Nilfisk optimal einzusetzen. Lesen Sie die Betriebsanleitung bitte vor Inbetriebnahme der Maschine sorgfältig durch.

Bitte beachten: Fett gedruckte Zahlen in Klammern weisen auf ein auf den Seiten 4-6 abgebildetes Teil hin, es sei denn es ist anders angemerkt.

Dieses Erzeugnis ist für den gewerblichen Einsatz bestimmt.

ERSATZTEILE UND SERVICE

Eventuell erforderliche Reparaturen sollten von Ihrem autorisierten Nilfisk-Servicezentrum vorgenommen werden. Dort stehen im Werk ausgebildete Fachkräfte und Nilfisk-Originalteile zur Verfügung.

Wegen Ersatzteilen und Service wenden Sie sich bitte an Nilfisk. Bitte geben Sie dabei das Modell und die Seriennummer Ihrer Maschine an.

ÄNDERUNGEN

Änderungen und Anbaumaßnahmen an der Reinigungsmaschine, welche die Kapazität und die Betriebssicherheit beeinträchtigen, dürfen ohne vorherige schriftliche Genehmigung von Nilfisk A/S. nicht vom Kunden oder Benutzer durchgeführt werden. Ungenehmigte Änderungen lassen die Garantie für die Maschine erlöschen und machen den Kunden haftbar für alle hieraus erfolgenden Unfälle.

TYPENSCHILD

Die Modellbezeichnung und die Seriennummer Ihrer Maschine sind dem Typenschild im Batteriefach zu entnehmen. Diese Angaben sind bei der Bestellung von Ersatzteilen für die Maschine erforderlich. Tragen Sie bitte nachfolgend Modell und Seriennummer Ihrer Maschine ein, um sie bei Bedarf angeben zu können.

Modell _____

Seriennummer _____

AUSPACKEN DER MASCHINE

Wenn die Maschine geliefert wird, prüfen Sie sorgsam den Versandkarton und die Maschine auf Beschädigungen. Wenn Sie eine Beschädigung sehen, bewahren Sie den Versandkarton zur Inspektion auf. Kontaktieren Sie die Nilfisk Kundendienstabteilung sofort, um eine Frachtbeschädigung zu melden.

Nachdem Sie den Karton entfernt haben, schneiden Sie die Plastikriemen durch und nehmen Sie die Holzblöcke neben den Rädern heraus. Rollen Sie die Maschine mittels einer Rampe von der Palette auf den Boden.

SICHERHEITS- UND WARNHINWEISE**SYMBOLE**

Nilfisk verwendet die untenstehenden Symbole, um auf eventuelle Gefahrensituationen hinzuweisen. Bitte lesen Sie diese Informationen jederzeit sorgfältig durch, und treffen Sie die erforderlichen Maßnahmen, um Personen- und Sachschäden zu vermeiden.

**GEFAHR!**

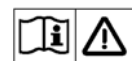
Dieses Symbol warnt vor einer unmittelbaren Gefahr schwerer Verletzungen mit möglicher Todesfolge.

**WARNHINWEIS!**

Macht auf eine Situation aufmerksam, in der ein hohes Verletzungsrisiko besteht.

**VORSICHT!**

Macht auf eine Situation aufmerksam, in der die Gefahr leichter Verletzungen sowie die Gefahr von Sachschäden besteht.



Vor Inbetriebnahme der Maschine sind sämtliche Anweisungen sorgfältig durchzulesen.

ALLGEMEINE SICHERHEITSANWEISUNGEN

Durch diese spezifischen Vorsichts- und Warnhinweise werden Sie auf Situationen hingewiesen, in denen die Gefahr von Personen- bzw. Sachschäden besteht. Diese Maschine ist für kommerzielle Anwendungszwecke bestimmt, z. B. in Hotelbetrieben, Schulen, Krankenhäusern, Fabriken, Geschäften und Büroräumen. Die Maschine ist mit anderen Worten nicht für normale Haushaltszwecke geeignet.

**WARNUNG!**

- * Diese Maschine ist nur durch ordnungsgemäß ausgebildetes und entsprechend berechtigtes Personal einzusetzen.
- * Diese Maschine ist nicht zugelassen für die Nutzung durch folgende Personengruppen: Menschen mit Behinderungen physischer, sensorischer oder geistiger Art., Personen mit Mangel an Erfahrung und Wissen. Die Nutzung durch Kinder ist in jedem Fall ausgeschlossen.
- * Wenn sich die gefüllte Maschine auf Rampen oder an Steigungen befindet, vermeiden Sie plötzliches Anhalten. Vermeiden Sie auch das abrupte Fahren scharfer Kurven. Wenn Sie eine Rampe hinabfahren, halten Sie die Geschwindigkeit gering.
- * Halten Sie Funken, offenes Feuer und Rauch abgebende Stoffe von Batterien fern. Explosive Gase werden beim normalen Betrieb entlüftet.
- * Beim Laden der Batterien entsteht hochexplosiver gasförmiger Wasserstoff. Laden Sie die Batterien nur in gut entlüfteten Bereichen und weit entfernt von offenem Feuer. Rauchen Sie nicht beim Laden der Batterien.
- * Legen Sie jeglichen Schmuck ab, wenn Sie in der Nähe von elektrischen Bauteilen arbeiten.
- * Schalten Sie den Schlüsselschalter aus (O) und klemmen Sie die Batterien ab, bevor Sie an elektrischen Bauteilen Wartungsarbeiten ausführen.
- * Arbeiten Sie niemals unter einer Maschine, ohne diese mit Sicherheitsblöcken oder -ständern abzustützen.
- * Verwenden Sie keine brennbaren Reinigungsmittel, nehmen Sie die Maschine nicht über oder nahe solchen Stoffen in Betrieb, und benutzen Sie die Maschine nicht in Bereichen, in denen brennbare Flüssigkeiten gelagert werden.
- * Reinigen Sie diese Maschine nicht mit einem Druckreinigungsgerät.
- * Benutzen Sie nur die mit dem Gerät gelieferten oder im Handbuch angegebenen Bürsten. Die Benutzung anderer Bürsten kann die Sicherheit beeinträchtigen.
- * Achten Sie unbedingt auf die Zulässige Gesamtmasse (Gross Vehicle Weight, GVW) des Fahrzeugs, wenn Sie dieses beladen, fahren, anheben oder aufbocken.

**VORSICHT!**

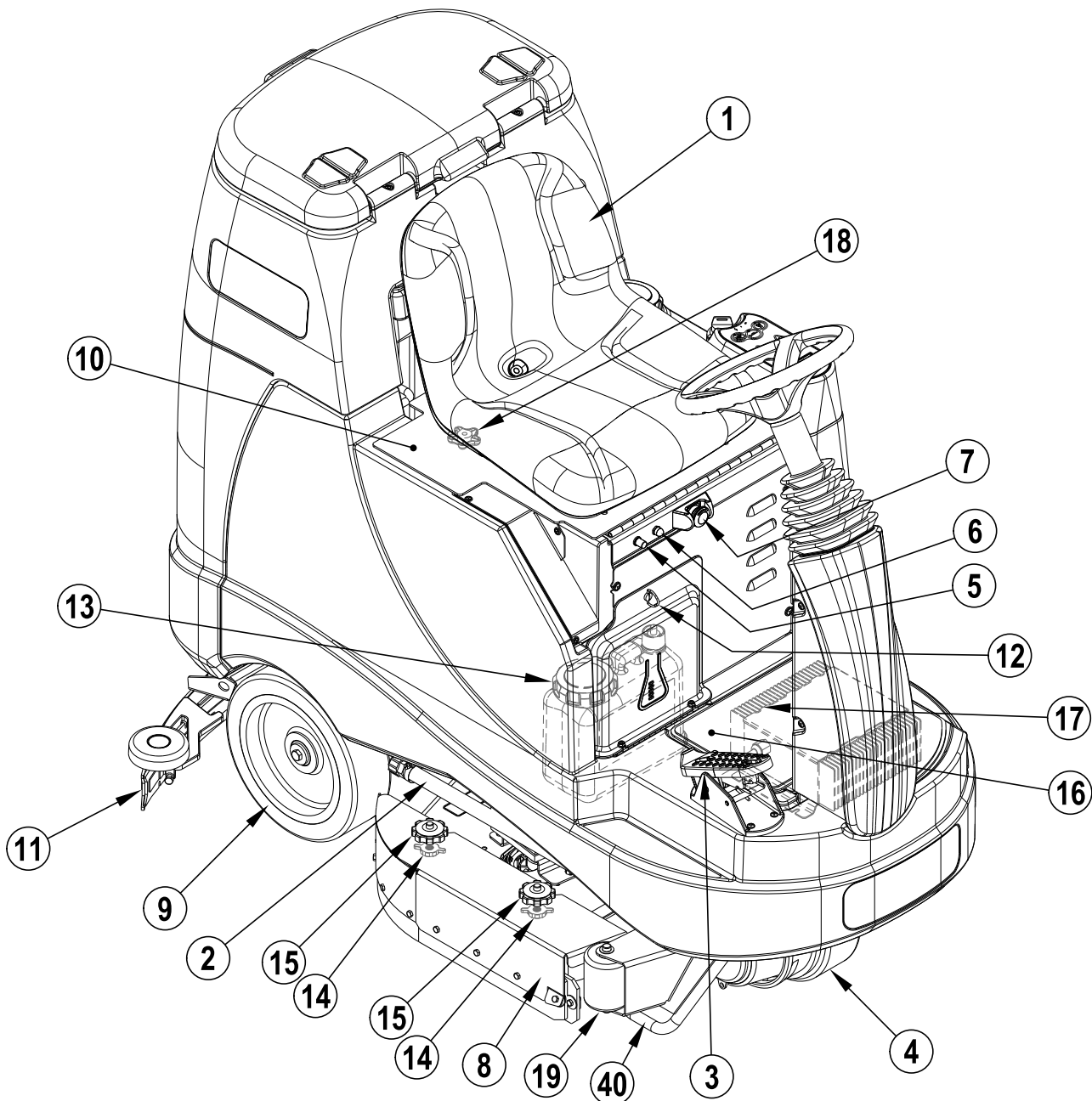
- * Diese Maschine ist nicht zum Einsatz auf öffentlichen Wegen und Straßen zugelassen.
- * Diese Maschine ist nicht zum Beseitigen die Gesundheit gefährdender Stäube geeignet.
- * Verwenden Sie keine Aufreißerscheiben und Schleifsteine. Die Firma Nilfisk kann grundsätzlich nicht für Schäden verantwortlich gemacht werden, die durch Aufreißerscheiben oder Schleifsteine an den Böden entstehen (Das Bürstenantriebssystem kann hierdurch ebenfalls beschädigt werden.). Sorgen Sie beim Einsatz dieser Maschine dafür, dass andere Personen (insbesondere Kinder) nicht gefährdet werden.
- * Lesen Sie vor dem Ausführen von Wartungsarbeiten alle diesbezüglichen Anweisungen sorgfältig durch.
- * Lassen Sie die Maschine nicht unbeaufsichtigt stehen, ohne vorher den Schlüsselschalter auf Aus (O) zu schalten, den Schlüssel abzuziehen und die Feststellbremse anzuziehen.
- * Schalten Sie den Schlüsselschalter auf Aus (O) und ziehen Sie den Schlüssel ab, bevor Sie die Bürsten austauschen oder eine Wartungsluke öffnen.
- * Verhindern Sie durch geeignete Maßnahmen, dass sich Haupthaar, Schmuck oder lose Kleidungsstücke in Antriebsteilen der Maschine verfangen.
- * Seien Sie vorsichtig, wenn Sie diese Maschine bei Temperaturen unter dem Gefrierpunkt bewegen. Wasser in den Lösungs-, Schmutzwasser- oder Reinigungsmittel tanks oder in den Schlauchleitungen kann gefrieren. Hierdurch können Ventile und Verbundstücke beschädigt werden. Spülen Sie mit Scheibenreinigungsflüssigkeit.
- * Vor der Verschrottung der Maschine ist unbedingt die Batterie auszubauen. Batterien müssen gemäß den am Einsatzort geltenden Umweltvorschriften sicher entsorgt werden.
- * Nicht für Oberflächen mit einem Neigungsgrad geeignet, der über die Markierung an der Maschine hinausgeht.
- * Vor Inbetriebnahme der Maschine müssen alle Türen und Abdeckungen an die Stellen versetzt werden, die im Handbuch genannt sind.
- * Diese Maschine darf ausschließlich in Innenräumen verwendet und gelagert werden.

BEWAHREN SIE DIESE ANLEITUNG AUF.

MACHEN SIE SICH MIT IHRER MASCHINE VERTRAUT

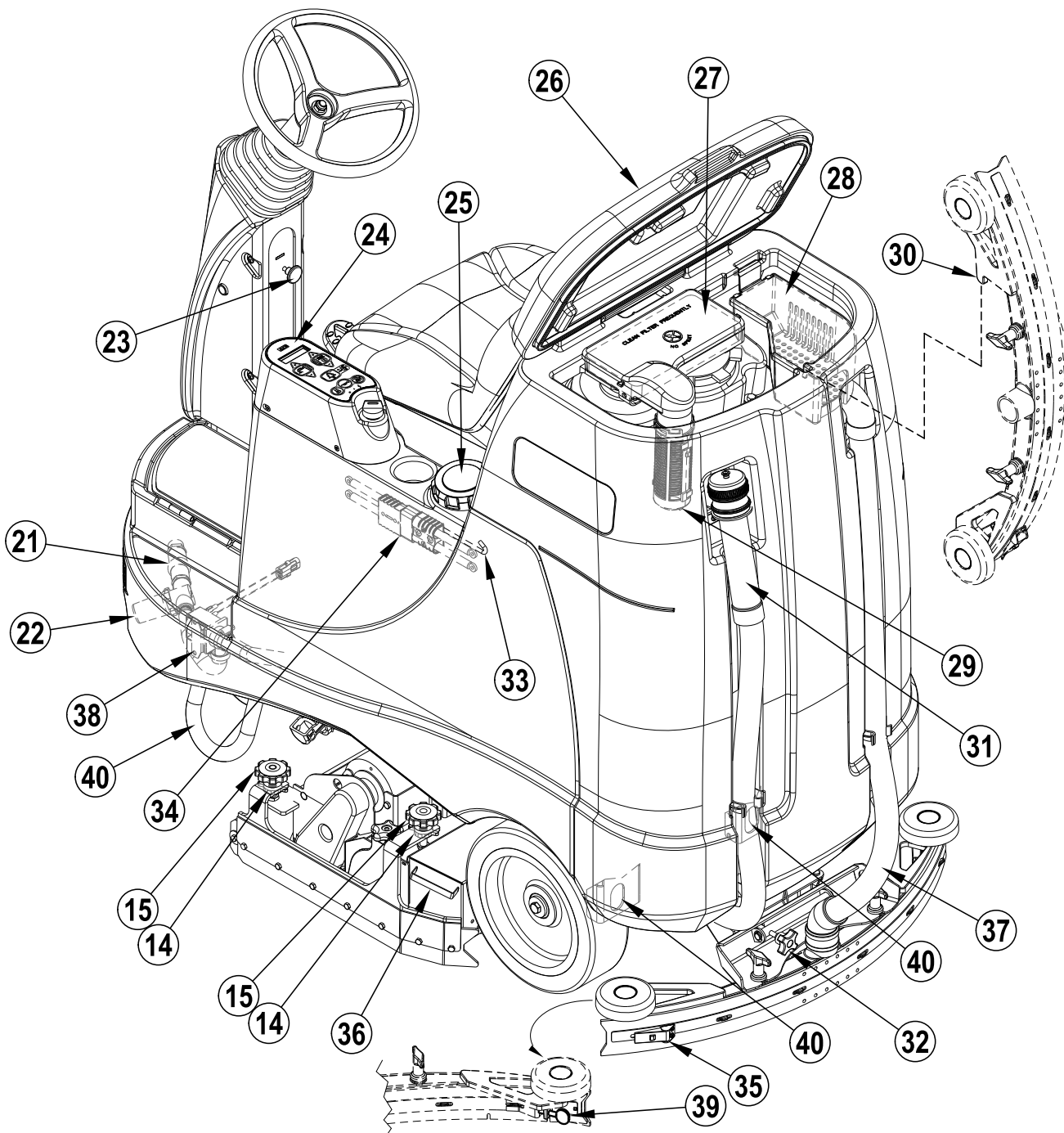
Beim Lesen dieser Betriebsanleitung werden Ihnen hin und wieder fettgedruckte Zahlen oder Buchstaben in Klammern begegnen - beispielsweise: (2). Diese Zahlen beziehen sich, sofern nichts anderes vermerkt ist, auf eine auf dieser Seite dargestellte Komponente. Bitte schlagen Sie gegebenenfalls diese Seite auf, um sich über die Einbaulage von im Text erwähnten Komponenten zu informieren. **BITTE BEACHTEN:** Siehe Wartungshandbuch für detaillierte Erläuterungen zu jedem auf den nächsten 3 Seiten abgebildeten Teil.

- | | | | |
|----|--|----|---|
| 1 | Fahrersitz | 11 | Absaugleistenvorrichtung |
| 2 | Ablassschlauch des Lösungsmittel tanks | 12 | Zugriffsdeckel der Reinigungsmittel-Patrone (nur EcoFlex-Modelle) |
| 3 | Fahrpedal Richtung/Geschwindigkeit | 13 | Reinigungsmittel-Patrone (nur EcoFlex-Modelle) |
| 4 | Antriebsrad | 14 | Höheneinstellungsknopf für Abdeckschürze |
| 5 | Sicherung Fahrtrieb (70 Amp) | 15 | Entfernungsknopf für Abdeckschürze |
| 6 | Sicherung Steuerung (10 Amp) | 16 | Wartungsluke zum Batterieladegerät |
| 7 | Nothalt | 17 | Batterieladegerät (optional) |
| 8 | Scheuerabdeckung | 18 | Einstellknopf für den Fahrersitz |
| 9 | Hinterrad | 19 | Vordere Abstandsrolle |
| 10 | Batteriefach (unter dem Fahrersitz) | | |



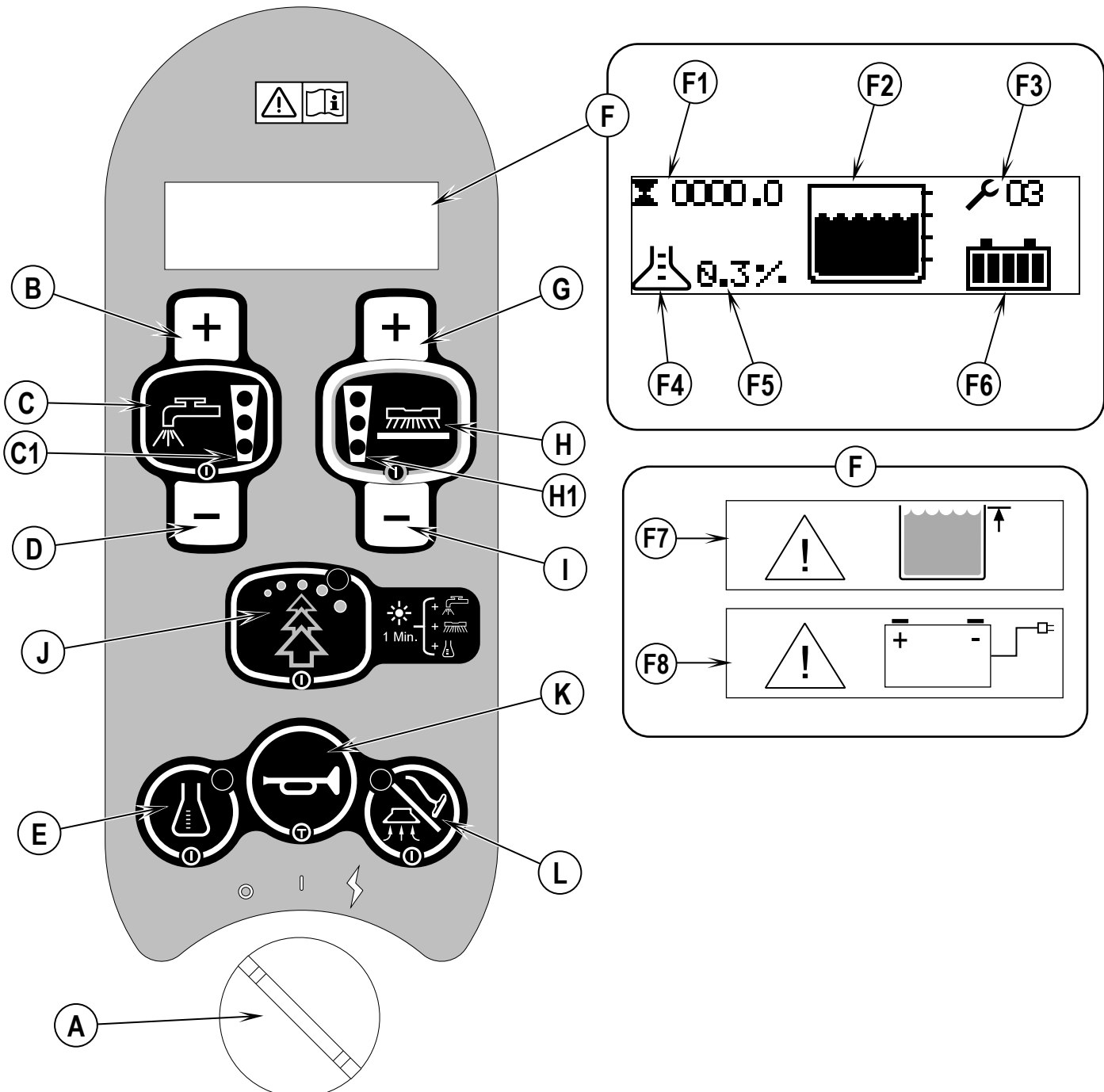
MACHEN SIE SICH MIT IHRER MASCHINE VERTRAUT

- | | | | |
|----|---|----|--|
| 21 | Frischwasser-Absperrventil | 31 | Ablassschlauch des Schmutzwassertanks |
| 22 | Frischwasserfilter | 32 | Einstellknopf für die Neigung der Absaugleiste |
| 23 | Knopf zur Lenksäulenverstellung | 33 | Stützstange des Fahrersitzes |
| 24 | Steuerpult | 34 | Batterieanschluss |
| 25 | Abdeckung des Einfüllstutzens des Lösungsmittel tanks | 35 | Entfernungsriegel für das hintere Absaugleistenwischblatt |
| 26 | Deckel des Schmutzwassertanks | 36 | Schmutzbehälter (nur zylindrische Modelle) |
| 27 | Filtergehäuse des Sauggebläsemotors | 37 | Schmutzwasserablassschlauch |
| 28 | Filterkorb | 38 | Frischwasser-Magnetventil |
| 29 | Sperrschwimmer des Auffangbehälters | 39 | Drehschraube zur Entfernung des vorderen Absaugleistenwischblattes |
| 30 | Aufbewahrungshaken der Absaugleiste | 40 | Fixierungsstellen |



BEDIENFELD

- | | | | |
|----|---|----|--|
| A | Schlüsselschalter | G | Schalter Bürstenanpressdruck vergrößern |
| B | Schalter zur Steigerung der Frischwasserzufuhr | H | Ein/Aus-Schalter für die Bürste |
| C | Ein/Aus-Schalter für die Frischwasserzufuhr | H1 | Anzeige für den Bürstenanpressdruck (normal, stark & extrem) |
| C1 | Anzeige für Frischwasserzufuhr (normal, stark & extrem) | I | Schalter Bürstenanpressdruck verringern |
| D | Schalter zur Verringerung der Frischwasserzufuhr | J | EcoFlex-Schalter |
| E | Ein/Aus-Schalter für Reinigungsmittelsystem | K | Schalter für Hupe |
| F | Display | L | Schalter für Sauger/Stab |
| F1 | Stundenzähler | | |
| F2 | Frishwassertankanzeige | | |
| F3 | Fehlercodes | | |
| F4 | Reinigungsmittelsystem -Anzeige | | |
| F5 | Anzeige Reinigungsmittelanteil | | |
| F6 | Batterieanzeige | | |
| F7 | Anzeige "Schmutzwassertank voll" (FULL)* | | |
| F8 | Anzeige Batteriestand niedrig | | |



BATTERIEN

Wenn Ihre Maschine mit bereits eingebauten Batterien geliefert wird, beachten Sie Folgendes:

- Prüfen Sie, ob die Batterien an der Maschine angeschlossen sind (34).
- Drehen Sie den Schlüsselschalter (A) auf ON (EIN), und überprüfen Sie die Batterieanzeige (F6). Wenn die Messanzeige vollständig gefüllt ist, sind die Batterien einsatzbereit. Ist die Messanzeige nicht ganz gefüllt, sind die Batterien vor dem Einsatz zu laden. Siehe Kapitel „Aufladen der Batterien“.
- WICHTIG: WENN IHRE MASCHINE EIN INTEGRIERTES LADEGERÄT BESITZT, LESEN SIE DAZU DAS OEM-PRODUKTHANDBUCH IN BEZUG AUF DAS EINSTELLEN DES LADEGERÄTS JE NACH BATTERIETYP.**

Wenn Ihre Maschine ohne Batterien geliefert wird, beachten Sie Folgendes:

- Lassen Sie sich von Ihrem Nilfisk-Händler die geeigneten Batterien empfehlen.
- Bauen Sie die Batterien nach folgender Anweisung ein:
- Bauen Sie NICHT zwei 12-Volt-Batterien in die Maschine ein. Dies beeinträchtigt die Stabilität der Maschine.**
- WICHTIG: WENN IHRE MASCHINE EIN INTEGRIERTES LADEGERÄT BESITZT, LESEN SIE DAZU DAS OEM-PRODUKTHANDBUCH IN BEZUG AUF DAS EINSTELLEN DES LADEGERÄTS JE NACH BATTERIETYP.**

INSTALLATION DER BATTERIEN

⚠️ WARNUNG!

Bei der Arbeit an Batterien ist äußerste Vorsicht geboten. Die Schwefelsäure in den Batterien kann bei Berührung der Haut oder der Augen erhebliche Verletzungen verursachen. Durch die Öffnungen in den Batteriezellenkappen entweicht explosiver, gasförmiger Wasserstoff aus dem Inneren der Batterien. Dieses Gas kann sich durch einen elektrischen Lichtbogen, einen Funken oder eine offene Flamme entzünden. Bauen Sie keine Bleibatterien in einen versiegelten Behälter oder in ein Gehäuse ein. Durch Überladen entstandenes Wasserstoffgas muss eine Möglichkeit zur Verflüchtigung haben.

Bitte treffen Sie vor bzw. bei der Arbeit an den Batterien folgende Sicherheitsvorkehrungen:

- * Legen Sie jeglichen Schmuck ab.
- * Rauchen Sie nicht.
- * Setzen Sie eine Schutzbrille auf und legen Sie Gummihandschuhe und eine Gummischürze an.
- * Sorgen Sie für eine gute Belüftung des Arbeitsbereiches.
- * Achten Sie darauf, dass Werkzeuge nie mehr als eine Batterieklemme gleichzeitig berühren.
- * Klemmen Sie IMMER zuerst das negative Erdungskabel ab, wenn Sie die Batterien auswechseln, um Funken zu vermeiden.
- * Schließen Sie IMMER das negative Erdungskabel als letztes an, wenn die Batterien eingebaut werden.

⚠️ VORSICHT!

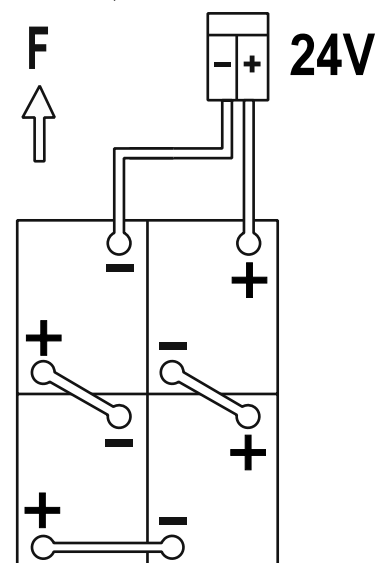
An den elektrischen Komponenten dieser Maschine können erhebliche Schäden entstehen, wenn die Batterien nicht ordnungsgemäß eingebaut und angeschlossen werden. Nilfisk, ein qualifizierter Elektriker oder der Batterie-Hersteller sollte die Batterien einbauen.

- 1 Schalten Sie den Schlüsselschalter (A) auf Aus (O), und entfernen Sie den Schlüssel. Öffnen Sie dann die Abdeckung des Batteriefaches (10) und stellen Sie die Stützstange (33) ein.
- 2 Mit Hilfe von (2) Personen und einem passenden Hubriemen heben Sie die Batterien vorsichtig genau wie abgebildet in das Becken des Batteriefaches. Weitere Informationen finden Sie im Batteriekabelplan - Abziehbild 56601416.
- 3 **Siehe Abb. 1.** Installieren Sie die Batteriekabel wie abgebildet, und ziehen Sie die Muttern an den Batterieklemmen fest.
- 4 Installieren Sie die Batteriemanschetten, und befestigen Sie diese mit Hilfe der mitgelieferten Bänder sorgfältig an den Batteriekabeln.
- 5 Schließen Sie den Anschluss des Batteriesatzes am Anschluss der Maschine (34) an, und schließen Sie die Abdeckung des Batteriefaches.

Wenn Sie Batterien oder das Ladegerät wechseln, wenden Sie sich bitte an den Kundenservice Ihrer Region. Dort können Sie die korrekten Einstellungen für Batterie, Ladegerät und Maschineneinstellungen erfragen, um zu verhindern, dass die Batterie beschädigt wird.

ABBILDUNG 1

420 Ah, 20 Hr. Rate



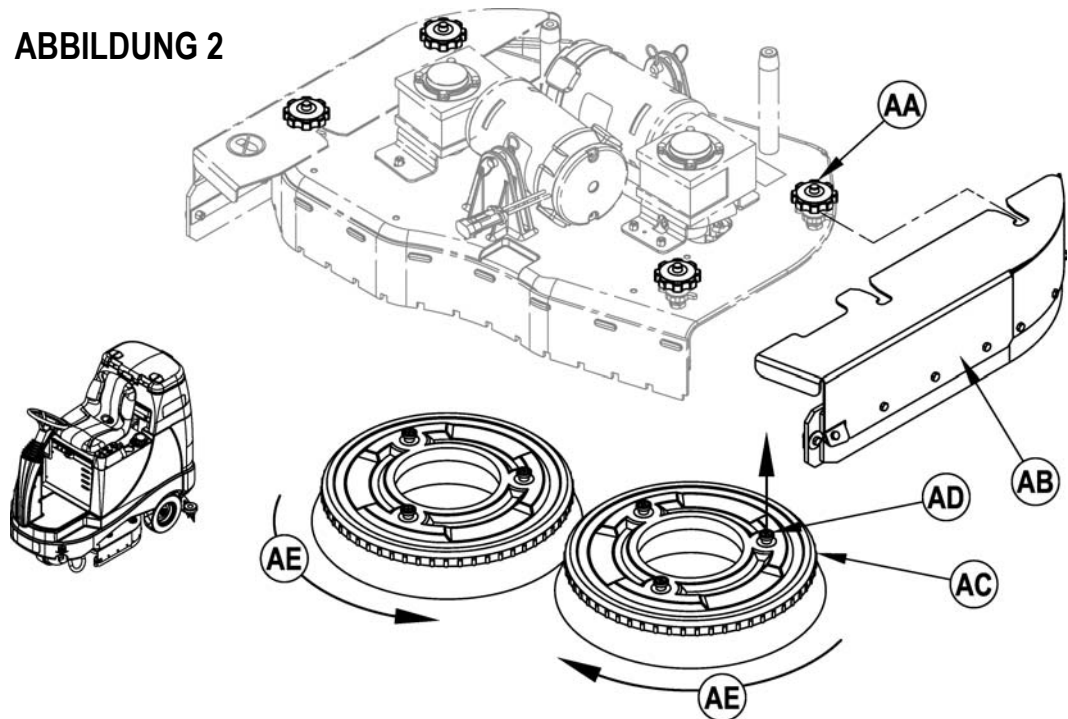
INSTALLATION DER BÜRSTEN (SCHEIBENSYSTEM)

⚠ VORSICHT!

Schalten Sie den Schlüsselschalter auf „Aus“ (O) und ziehen Sie den Schlüssel ab, bevor Sie die Bürsten austauschen und eine Wartungsluke öffnen.

- 1 Achten Sie darauf, dass sich das Scheuerdeck in der ANGEHOBENEN Position befindet. Achten Sie darauf, dass der Hauptschalter (A) ausgeschaltet ist (O).
- 2 **Siehe Abbildung 2.** Entfernen Sie beide Randleisten. **BITTE BEACHTEN:** Die Schürzen werden durch zwei große Knöpfe an Ort und Stelle gehalten (AA). Lösen Sie diese Knöpfe und schieben Sie die Schürzenvorrichtungen (AB) etwas nach vorne und dann vom Scheuerdeck herunter.
- 3 Zur Montage der Bürsten (AC) (oder Kissenhalter) richten Sie die Fahnen (AD) auf der Bürste mit den Öffnungen auf der Trägerplatte aus und drehen Sie sie zur Fixierung an Ort und Stelle (Drehen Sie die Außenkante der Bürste wie dargestellt zur Vorderseite der Maschine (AE)).

ABBILDUNG 2



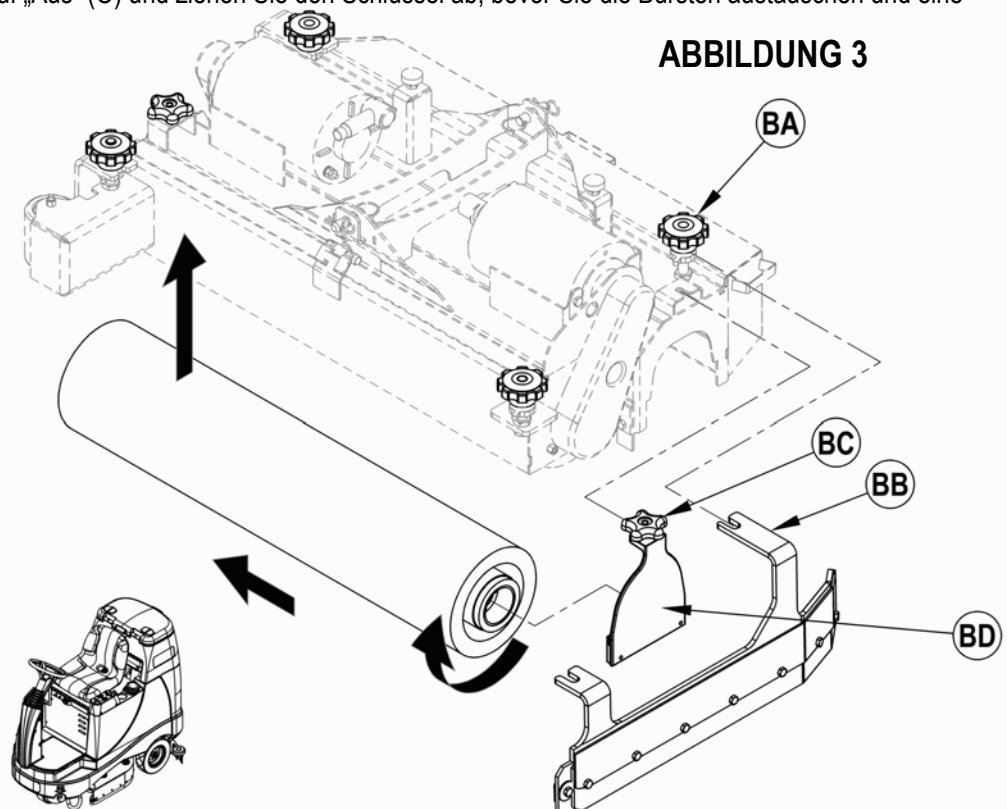
MONTAGE DER BÜRSTEN (ZYLINDERSYSTEM)

⚠ VORSICHT!

Schalten Sie den Schlüsselschalter auf „Aus“ (O) und ziehen Sie den Schlüssel ab, bevor Sie die Bürsten austauschen und eine Wartungsluke öffnen.

- 1 Achten Sie darauf, dass sich das Scheuerdeck in der ANGEHOBENEN Position befindet. Achten Sie darauf, dass der Hauptschalter (A) ausgeschaltet ist (O).
- 2 **Siehe Abbildung 3.** Entfernen Sie beide Randleisten. **BITTE BEACHTEN:** Die Schürzen werden durch zwei große Knöpfe an Ort und Stelle gehalten (BA). Lösen Sie diese Knöpfe und lassen Sie dann die Schürzenvorrichtungen (BB) vom Scheuerdeck gleiten.
- 3 Lösen Sie die schwarzen Knöpfe (BC) an der Oberseite der Leitradvorrichtungen (BD) und entfernen Sie dann die Vorrichtung.
- 4 Schieben Sie die Bürste in das Gehäuse, heben Sie sie leicht an, und drücken Sie sie bei gleichzeitiger Drehbewegung an, bis sie einrastet. Installieren Sie die Leitradeinheiten (BD) und Schürzenvorrichtungen (BB) erneut.

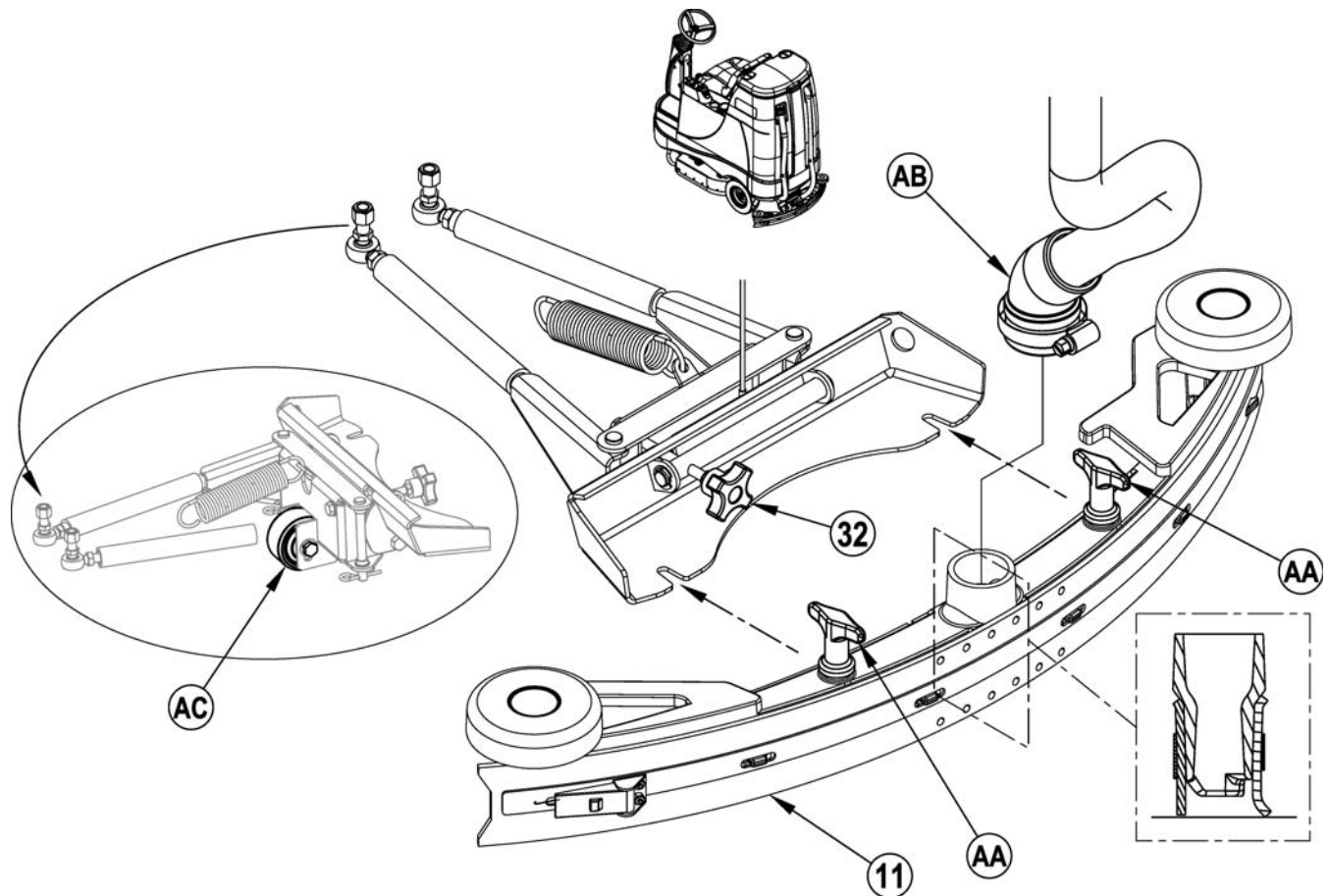
ABBILDUNG 3



INSTALLATION DER ABSAUGLEISTE

- 1 **Siehe Abbildung 4.** Schieben Sie die Absaugleistenvorrichtung (11) auf die Halterung und ziehen Sie die Halterungsdrehschrauben fest (AA).
- 2 Verbinden Sie den Schmutzwasserablaufschauch (AB) mit dem Absaugleistenzulauf.
- 3 Senken Sie die Absaugleiste, bewegen Sie die Maschine leicht nach vorne und passen Sie die Neigung und Höhe der Absaugleiste mithilfe des Anpassungsknopfes (32) und dem Rad zur Höhenjustierung der Absaugleiste (AC) so an, dass die hintere Absaugleistenschiene den Boden gleichmäßig mit seiner vollständigen Auflagefläche berührt und dass diese, wie im Querschnitt dargestellt, leicht abgeneigt ist.

ABBILDUNG 4



FÜLLEN DES FRISCHWSSERTANKS

Lesen Sie das Etikett des Chemikalienbehälters durch, und berechnen Sie die passende Menge des beizufügenden Reinigungsmittels, um einen Tank mit einem Fassungsvermögen von 28 US Gallonen (110 Litern) zu füllen.

Öffnen Sie die Tankabdeckung (2), füllen Sie dann den Tank 1/3 voll Wasser, fügen Sie die Reinigungschemikalie hinzu, füllen Sie dann den Rest des Tanks mit Wasser auf. **BITTE BEACHTEN:** EcoFlex-Maschinen können konventionell mit einem Gemisch aus Reinigungsmittel und Frischwasser im Tank benutzt werden, man kann aber auch das Reinigungsmittelsystem verwenden. Bei Verwendung des Reinigungsmittel-Systems darf das Reinigungsmittel nicht im Tank vermisch werden, es sollte hierbei klares Wasser verwendet werden.

VORSICHT!

Es dürfen nur nicht-brennbare, schaumfreie Flüssigreinigungsmittel verwendet werden, die ausdrücklich für Reinigungsmaschinen geeignet sind. Die Wassertemperatur sollte 54,4 °C nicht überschreiten.

REINIGUNGSMITTEL-SYSTEM: VORBEREITUNG UND EINSATZ (NUR ECOFLEX-MODELLE)

ALLGEMEINE ANLEITUNGEN:

Durch Drücken und Loslassen des Reinigungsmittel-Schalters (E) bei aktivem Frischwassersystem wird das Reinigungsmittel-System abwechselnd ein- und ausgeschaltet. Wenn man das Mittel wechseln möchte, muss die Vorrichtung frei vom vorherigen Reinigungsmittel sein. **HINWEIS ZUR BEDIENUNG:** Bewegen Sie die Maschine über den Boden, bevor Sie diese reinigen, weil eine kleine Restmenge an Reinigungsmittel hinausfließt.

Zur Reinigung beim Wechsel auf ein anderes Reinigungsmittel:

- 1 Entfernen Sie die Reinigungsmittelpatrone.
- 2 Schalten Sie den Hauptschalter (A) auf ON. Drücken Sie den Frischwasser-Schalter (C) und halten Sie diesen gedrückt und drücken Sie den Reinigungsmittel-Schalter (E) 3 Sekunden lang. **BITTE BEACHTEN:** Der Mischvorgang dauert nach Aktivierung 20 Sekunden. Zur Anzeige der Reinigungsmittelvorrichtung siehe Abbildung auf der nächsten Seite. Normalerweise reicht zur Reinigung der Vorrichtung ein Reinigungsprozess.

So erfolgt die wöchentliche Reinigung:

- 1 Entfernen Sie die Reinigungsmittelpatrone. Bauen Sie eine mit sauberem Wasser gefüllte Patrone ein.
- 2 Schalten Sie den Hauptschalter (A) auf ON. Drücken Sie den Frischwasser-Schalter (C) und halten Sie diesen gedrückt und drücken Sie den Reinigungsmittel-Schalter (E) 3 Sekunden lang. **BITTE BEACHTEN:** Der Mischvorgang dauert nach Aktivierung 20 Sekunden. Zur Anzeige der Reinigungsmittelvorrichtung siehe Abbildung auf der nächsten Seite. Normalerweise reicht zur Reinigung der Vorrichtung ein Reinigungsprozess.

Wenn die Patrone fast leer ist, erscheint eine Anzeige auf dem Anzeigefeld (F4). Die Anzeige „niedriger Reinigungsmittelfüllstand“ wird solange erscheinen, bis man das System neu startet. Wenn diese Anzeige erscheint, brauchen Sie nur eine ganze Flasche Reinigungsmittel in die Patrone einzufüllen, ohne dass Sie sich über die Füllmenge Gedanken machen müssen. **BITTE BEACHTEN:** Starten Sie das System nur dann, wenn die Patrone voll ist. Bei einem Patronenaustausch ist die Anzeige „Reinigungsmittelmenge gering“ nur dann korrekt, wenn sich die Austauschpatrone auf der gleichen Höhe befindet wie die vorherige.

Zurücksetzen:

- 1 Schalten Sie den Hauptschalter (A) auf ON. Drücken Sie den Frischwasser-Schalter (B) und halten Sie diesen gedrückt und drücken Sie den Reinigungsmittel-Schalter (D) 3 Sekunden lang. Zur Anzeige der Reinigungsmittelvorrichtung siehe Abbildung auf der nächsten Seite.

Reinigungsmittel-Sättigung (in Prozent):

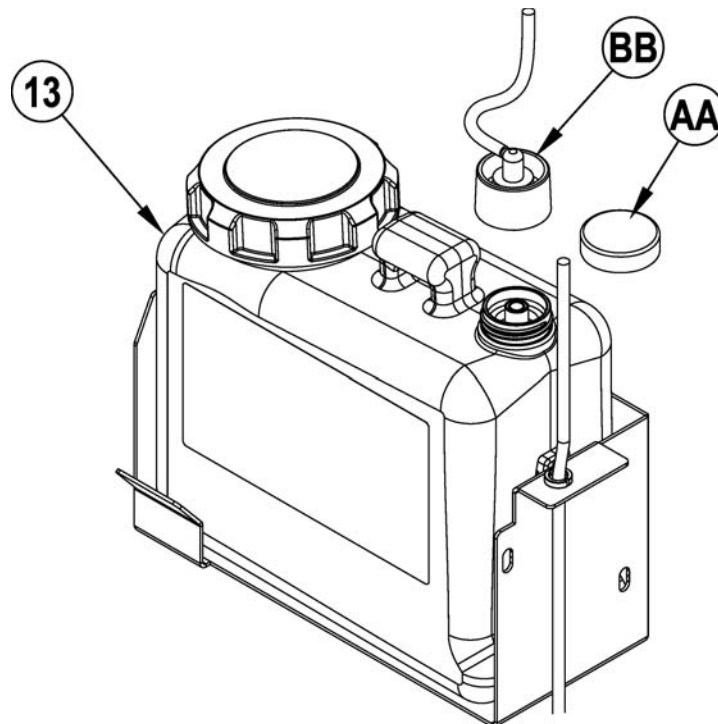
- 1 Die Grundeinstellung der Reinigungsmittel-Sättigung beträgt 0,25%. Um die Prozentzahl zu ändern, muss zunächst das Reinigungsmittel-System ausgeschaltet werden (OFF). Drücken Sie dann den ON/OFF-Reinigungsmittel-Schalter (E) und halten Sie ihn 2 Sekunden lang gedrückt. Die Reinigungsmittelanzeige blinkt daraufhin auf und mit jedem Druck auf den Schalter können Sie nun durch die verschiedenen Einstellungen gehen (3%, 2%, 1,5%, 1%, 0,8%, 0,66%, 0,5%, 0,4%, 0,3%, 0,25%). Sobald die gewünschte Prozentzahl auf dem Bildschirm (F5) angezeigt wird, drücken Sie nicht weiter und nach 5 Sekunden ist die Prozentzahl abgespeichert.

ANWEISUNGEN ZU DEN PATRONEN:

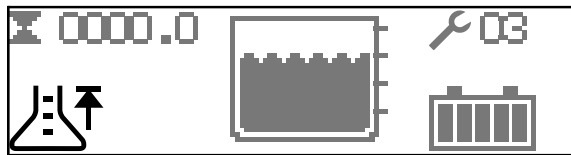
Die Reinigungsmittelpatrone (13) befindet sich hinter der Zugriffs Luke der Reinigungsmittelpatrone (12) im Fahrersitz. Füllen Sie die Reinigungsmittelpatrone mit maximal 4,73 Litern Reinigungslösung. **HINWEIS ZUR BEDIENUNG:** Entfernen Sie die Reinigungsmittelpatrone aus dem Reinigungsmittelbehälter, bevor Sie ihn füllen, damit keine Chemikalie auf die Maschine kommt.

Es wird empfohlen, eine separate Patrone für jedes Reinigungsmittel zu benutzen. Die Reinigungsmittelpatronen sind mit einem weißen Aufkleber versehen, auf die Sie den Namen des Reinigers schreiben können, um Verwechslungen zu vermeiden. Beim Installieren einer neuer Patrone entfernen Sie den Deckel (AA) und legen Sie die Patrone in den Reinigungsmittelbehälter. Installieren Sie die Dichtungskappe (BB), wie dargestellt.

ABBILDUNG 5

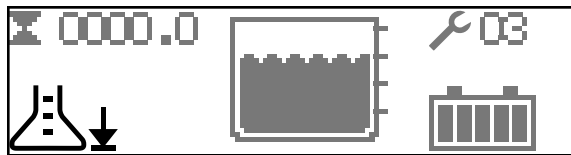


REINIGUNGSMITTEL-SYSTEM: VORBEREITUNG UND EINSATZ (NUR ECOFLEX-MODELLE)

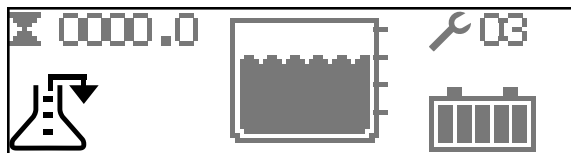


VOLL (RESET)

Drücken Sie (B) und (D) und halten Sie beide für 3 Sekunden gedrückt, um einen Reset zu erreichen.

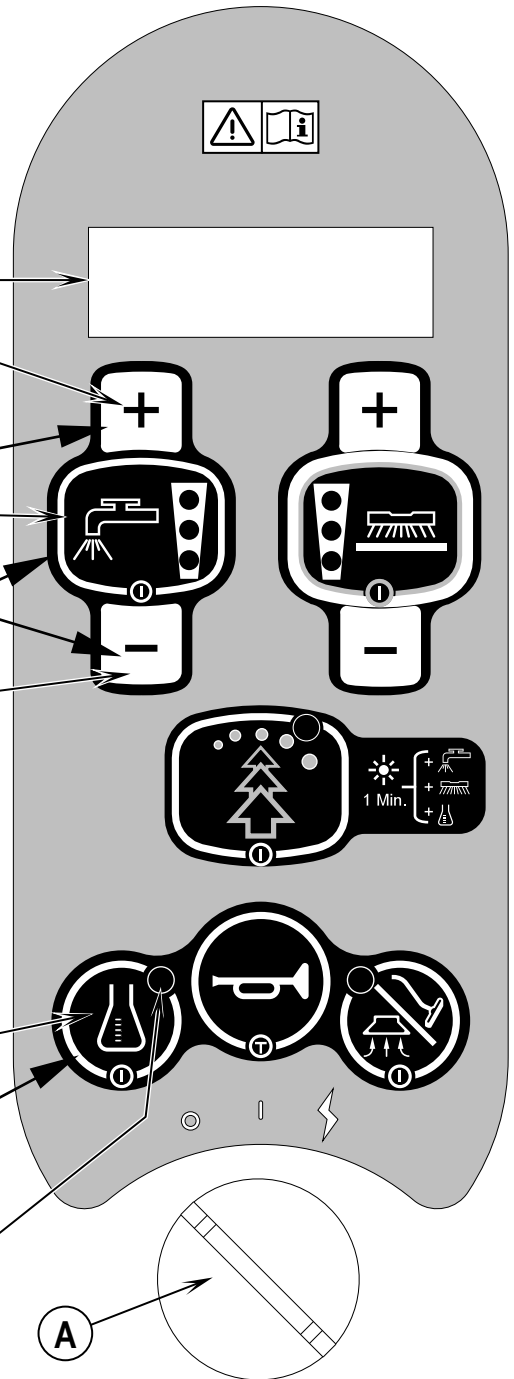


REINIGUNGSMITTMENGE GERING



REINIGEN

Drücken Sie (C) und (E) und halten Sie beide für 3 Sekunden gedrückt, um eine Reinigung zu erreichen.



Das Reinigungsmittelsystem ist eingeschaltet, wenn die Anzeige auf ON steht.

BETRIEB DER MASCHINE

WARNUNG!

Überzeugen Sie sich davon, dass Ihnen die Bedienungselemente und deren Funktion geläufig sind.

Auf Rampen oder an Steigungen sind mit beladener Maschine abrupte Stopps zu vermeiden. Vermeiden Sie ebenfalls abrupte scharfe Kurven. Befahren Sie abschüssige Strecken nur in geringem Tempo. Reinigen Sie nur beim Hochfahren auf die Rampe.

So scheuern Sie...

...befolgen Sie die Anweisungen im Abschnitt zur Einsatzvorbereitung der Maschine in diesem Handbuch.

- 1 **Siehe Abbildung 6.** Während Sie auf der Maschine sitzen, stellen Sie das Lenkrad mit Hilfe des Knopfes zur Lenksäulenverstellung (23) auf eine für Sie bequeme Stellung ein. Wenn gewünscht kann der Sitz eingestellt werden, indem er nach oben geklappt und mit dem Einstellknopf (18) justiert wird.
- 2 Stellen Sie den Hauptschalter (A) auf ON (I). Die Leuchtanzeigen auf dem Bedienfeld leuchten auf. Achten Sie, bevor Sie fortfahren, auf die Batterieanzeige (F6) und den Betriebsstundenzähler (F1).
- 3 Fahren Sie die Maschine zum Einsatzbereich, indem Sie mit dem Fuß einen gleichmäßigen Druck auf das vordere Ende des Fahrpedals (3) ausüben, um vorwärts, bzw. auf das hintere Ende, um rückwärts zu fahren. Variieren Sie den Druck auf das Fußpedal, um die gewünschte Geschwindigkeit zu erzielen.
- 4 Halten Sie den Frischwasser-Schalter (C) gedrückt, um den Boden anzufeuchten. Frischwasser/Reinigungsmittel wird bei gedrücktem Schalter ausgebracht. **BITTE BEACHTEN:** Durch die Vorbefuchtung wird ein Zerkratzen der Bodenfläche durch das anfängliche Scheuern mit trockenen Bürsten vermieden. Dies muss vor Betätigung des Schalters Scheuern ON (H) geschehen
- 5 Drücken Sie den Schalter Scheuern AN/AUS (H), damit das Bürstengehäuse und die Absaugleiste automatisch auf den Boden gesenkt werden. Die Scheuer-, Saug-, Frischwasser- und Reinigungsmittel-Systeme (bei EcoFlex-Modellen) werden alle gestartet, sobald das Fahrpedal (3) aktiviert wird. Die Grundeinstellung des Bürstenanpressdrucks steht auf normal (eine Bürstenanpressdruck-Anzeige leuchtet). Verwenden Sie den Schalter zur Scheuer-Anpressdrucksteigerung (G) und den Schalter zur Scheuer-Anpressdruckverminderung (I), um zwischen den Einstellungen normal, stark und extrem zu wechseln. Die Frischwasserzufuhrmenge wird automatisch eingestellt, um dem jeweiligen Scheuerdruck zu entsprechen. **BITTE BEACHTEN:** Die Frischwasserzufuhrmenge kann unabhängig vom Scheuerdruck verändert werden, indem der Schalter zur Steigerung der Frischwasserzufuhr (B) oder der Schalter zur Verringerung der Frischwasserzufuhr (D) gedrückt wird. Jede weitere Anpassung des Anpressdrucks setzt die Frischwasserzufuhrmenge auf einen Wert zurück, der zum jeweiligen Scheuerdruck passt. **BITTE BEACHTEN:** Die Scheuer-, Frischwasser-, Saug- und Reinigungsmittel-Systeme (EcoFlex-Modelle) werden automatisch aktiviert, wenn der Schalter Scheuern ON/OFF (H) betätigt wird. Jede individuelle Vorrichtung kann während des Scheuerns einfach durch Betätigung des jeweiligen Schalters auf AUS oder zurück auf EIN eingestellt werden. **BITTE BEACHTEN:** Beim Rückwärts-Betrieb der Maschine wird die Absaugleiste automatisch angehoben.
- 6 Beginnen Sie den Scheuervorgang, indem Sie die Maschine bei normalem Schrittempo in gerader Linie vorwärts fahren, und lassen Sie jede Bahn 2-3 Zoll (50-75 mm) überlappen. Stellen Sie die Geschwindigkeit Ihrer Maschine und die Flüssigkeitsabgabe dem Zustand des Bodens entsprechend ein.

VORSICHT!

Um den Boden nicht zu beschädigen, bewegen Sie die Maschine bei laufenden Bürsten weiter.

- 7 Prüfen Sie während des Scheuerns hin und wieder, ob hinter der Maschine das gesamte Schmutzwasser aufgenommen wird. Wenn die Maschine Wasserspuren hinterlässt, ist entweder die Frischwasserabgabe zu hoch, der Schmutzwassertank voll oder die Absaugleisteneinheit nachjustieren.

- 8 Die Grundeinstellung der Maschine ist der EcoFlex-Reinigungsmodus (die Anzeige des EcoFlex-Schalters leuchtet GRÜN) und spart damit Frischwasser und Reinigungsmittel. Drücken Sie den EcoFlex-Schalter (J), um den EcoFlex-Reinigungsmodus auszuschalten und den Anpressdruck, die Frischwasserabgabe und die Reinigungsmittel-Sättigung zeitweise zu steigern. Dadurch blinkt die Anzeige eine Minute lang gelb auf, die Frischwasserzufuhrmenge und der Anpressdruck werden auf die nächst höhere Stufe gesteigert und die Reinigungsmittel-Sättigung steigt auf die nächst höhere Prozentzahl. **BITTE BEACHTEN:** Halten Sie den EcoFlex-Schalter (J) für 2 Sekunden gedrückt, um das EcoFlex-System zu deaktivieren. Um es wieder zu aktivieren, müssen Sie erneut den EcoFlex-Schalter (J) drücken. Nur durch fortlaufendes Drücken des Hauptschalters (A) wird das System nicht wieder aktiviert. Das EcoFlex-System funktioniert nur, wenn das Scheuersystem (H) zuvor deaktiviert wurde.
- 9 Bei extrem verschmutzten Böden reicht ein Scheuerdurchgang oft nicht aus, und es muss in zwei Arbeitsgängen gereinigt werden. Dieser Vorgang ist der gleiche wie der einmalige Scheuervorgang, außer dass sich die Absaugleiste beim ersten Mal in der „Nach oben“-Stellung befindet (Drücken Sie auf den Schalter für Sauger/Stab (L), um die Ansaugleiste anzuheben). Auf diese Weise kann die Reinigungsflüssigkeit längere Zeit auf den Boden einwirken. Im zweiten Arbeitsgang wird der gleiche Bereich nochmals mit abgesenkter Absaugleiste befahren, um die ausgebrachte Flüssigkeit aufzunehmen.
- 10 Der Schmutzwassertank hat einen Absperrschwimmer (29), mit dem alle Vorrichtungen abgestellt werden (das Antriebssystem ausgenommen), wenn der Schmutzwassertank voll ist. Wird dieser Schwimmer geschlossen, muss der Schmutzwassertank leer sein. Bei aktiviertem Schwimmerventil kann die Maschine kein Wasser aufnehmen oder scheuern. **BITTE BEACHTEN:** Alle anderen Anzeigen verschwinden und eine Anzeige „Auffangbehälter VOLL“ (F7) leuchtet im Anzeigenfeld auf, wenn der Schalter aktiviert wird.
- 11 Wenn der Benutzer das Scheuern beenden möchte, oder falls der Auffangbehälter gefüllt ist, ist der ON/OFF-Schalter für den Scheuervorgang (H) einmal zu drücken. Dadurch werden die Scheuerbürsten und die Flüssigkeitsabgabe automatisch gestoppt, und das Bürstengehäuse wird angehoben. Die Absaugleiste wird nach einer kurzen Zeitverzögerung angehoben und der Sauger angehalten (dadurch kann noch verbleibendes Wasser aufgenommen werden, ohne dass der Sauger erneut eingeschaltet werden muss).
- 12 Fahren Sie die Maschine zur vorgesehenen Abwasser-Entsorgungsstelle, und entleeren Sie den Auffangbehälter. Zum Entleeren ziehen Sie den Ablassschlauch (31) aus dem hinteren Staubereich und schrauben Sie die Kappe ab (halten Sie das Ende des Schlauches über die Wasseroberfläche im Behälter, um ein plötzliches, unkontrolliertes Herausspritzen des Schmutzwassers zu vermeiden). Füllen Sie den Frischwassertank, und scheuern Sie weiter. **BITTE BEACHTEN:** Überzeugen Sie sich davon, dass die Abdeckung des Auffangbehälters (26) und der Ablassschlauch des Schmutzwassertanks (31) vorschriftsmäßig angebracht sind, sonst kann die Maschine das Wasser nicht korrekt aufnehmen.

Wenn die Batterien aufgeladen werden müssen, wird die Anzeige Batterie schwach (F8) eingeschaltet. Dadurch werden die Scheuerbürsten und die Flüssigkeitsabgabe gestoppt, und das Bürstengehäuse wird angehoben. Die Ansaugleiste steigt nach kurzer Verzögerung nach oben, und das Saugsystem hält nach kurzer Pause an. Bringen Sie die Maschine zu einer Service-Station und laden Sie die Batterien entsprechend den Anweisungen dieses Handbuchs im Kapitel Batterien auf.

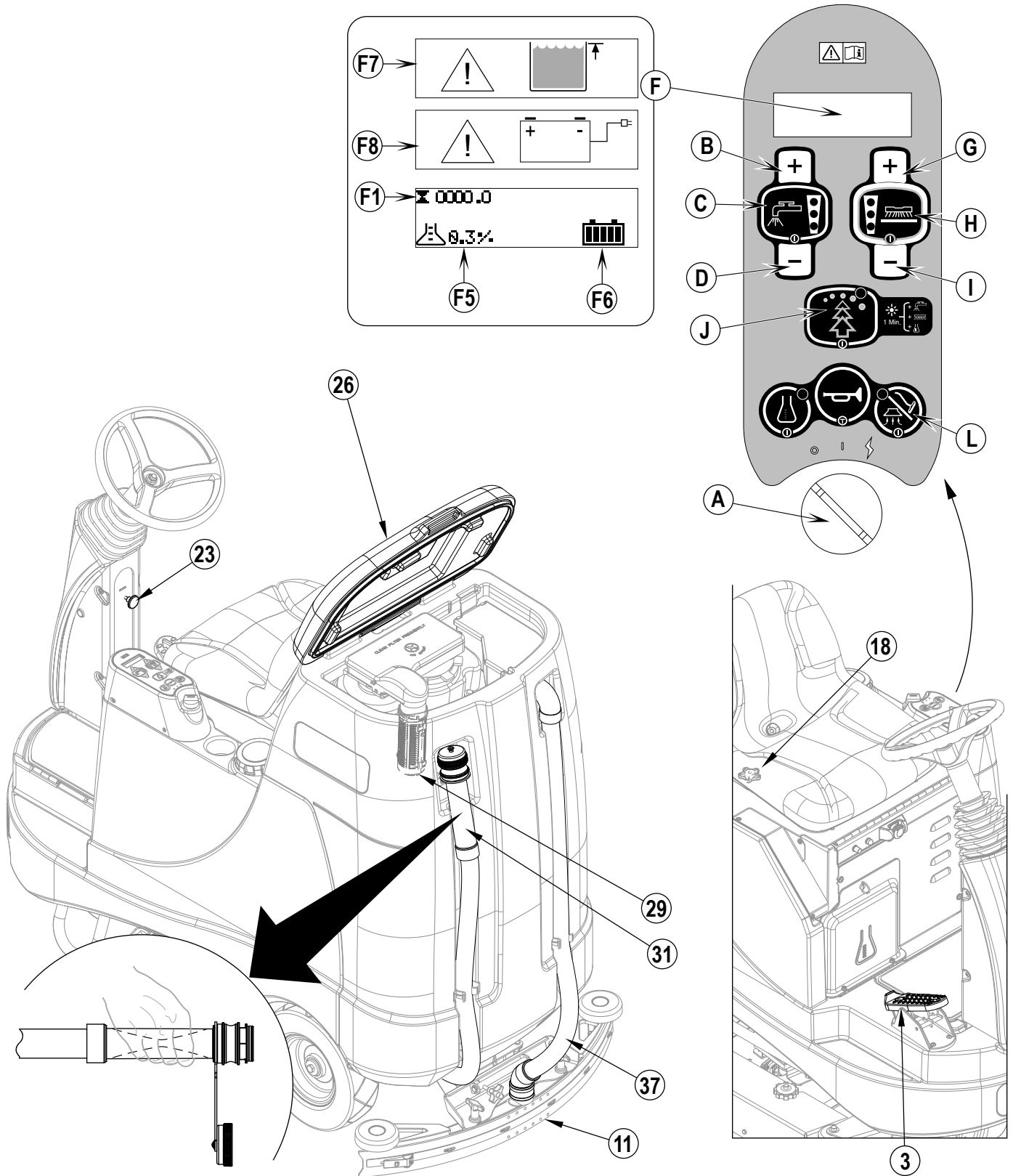
NACHSAUGEN

Beim Anbringen der zusätzlich erhältlichen Zubehöreile für das Nass-Saugen an der Maschine sind folgende Schritte zu befolgen.

- 1 Nehmen Sie den Schmutzwasserschlauch (37) von der Absaugleiste (11) ab. Verbinden Sie Kupplung und Schlauch aus der Gebläsestabausstattung mit dem Schmutzwasserablassschlauch.
- 2 Bringen Sie die Nass-Sauggeräte am Schlauch an. (Eine optionale Gebläsestabausstattung PN56601087 ist bei Nilfisk verfügbar).
- 3 Drehen Sie den Hauptschlüsselschalter (A) auf EIN und drücken Sie auf den Schalter für Putzstab (I). **BITTE BEACHTEN:** Damit der Saugmotor laufen kann, darf sich der Maschinenbetreiber nicht auf dem Sitz aufhalten. Der Sauggebläsemotor läuft nun ununterbrochen, bis er durch erneutes Betätigen des Tasters abgeschaltet wird. **BITTE BEACHTEN:** Die Anzeige Frischwassertank VOLL ist deaktiviert, wenn der Reinigungsstabmodus aktiv ist. Der Schwimmer stoppt den Durchfluss in den Schmutzwassertank.

HINWEIS ZUR BEDIENUNG: Lesen Sie dazu das **Wartungshandbuch**, um detaillierte Funktionsbeschreibungen aller Steuerungen und Informationen über optionale Programmierbarkeit zu erhalten.

ABBILDUNG 6



NACH DEM EINSATZ

- 1 Nach Beendigung des Scheuerns den ON/FF-Schalter zum Abschalten des Scheuervorgangs (H) zweimal drücken; auf diese Weise werden sämtliche Systeme der Maschine (Bürsten-, Absaugleisten-, Saug- und Reinigungsvorrichtung) automatisch angehoben, eingefahren und gestoppt (EcoFlex-Modelle). Fahren Sie die Maschine dann zum Service-Bereich für die tägliche Wartung und um zu prüfen, ob andere Instandhaltungsarbeiten nötig sind.
- 2 Um den Reinigungslösungstank zu entleeren, lösen Sie den Ablassschlauch des Reinigungslösungstanks (2) aus der Halteklammer. Bringen Sie den Schlauch an die vorgesehene Entsorgungsstelle und entfernen Sie den Stopfen. Den Tank mit klarem Wasser ausspülen.
- 3 Zum Entleeren des Auffangbehälters ziehen Sie den Ablass-Schlauch des Auffangbehälters (31) aus dem Staubereich. Bringen Sie den Schlauch an die vorgesehene Entsorgungsstelle, und drehen Sie den Stopfen ab (halten Sie das Schlauchende dabei über den Wasserspiegel im Schmutzwassertank, um plötzliches Herausspritzen des Wassers zu verhindern). Den Tank mit klarem Wasser ausspülen.
- 4 Nehmen Sie die Bürsten bzw. Zwischenplattenhalter ab. Spülen Sie die Bürsten oder Kissen mit warmem Wasser und hängen Sie sie zum Trocknen auf.
- 5 Entfernen Sie die Absaugleiste und spülen Sie sie mit warmem Wasser ab. Öffnen Sie den Deckel des Schmutzwassertanks und hängen Sie die Absaugleiste mit Hilfe des Aufbewahrungshakens der Absaugleiste (30) an den Schmutzwassertank.
- 6 Entfernen Sie bei Zylindersystemen den Schmutzaufnahmebehälter, und reinigen Sie diesen sorgfältig. Das Abnehmen muss von jeder Maschinenseite erfolgen: Entfernen Sie die Schürze und kippen Sie den Einfülltrichter nach oben und vom Gehäuse weg. Ziehen Sie ihn dann heraus.
- 7 Führen Sie alle nach dem untenstehenden Wartungsplan erforderlichen Wartungsarbeiten aus, bevor Sie die Maschine abstellen.

WARTUNGSPLAN

WARTUNGSSCHRITT	Täglich	Wöchentlich	Monatlich	Jährlich
Batterien laden	X			
Tanks und Schläuche prüfen/reinigen	X			
Bürsten/Kissen drehen/prüfen/reinigen	X			
Absaugleiste prüfen/reinigen	X			
Absperrventil-Schwimmerkugel prüfen/reinigen	X			
Sauggebläsemotor-Schaumfilter prüfen/reinigen	X			
Leeren/Reinigen des Filterkorbs im Schmutzwassertank	X			
Schmutzaufnahmebehälter am Zylindersystem reinigen	X			
Batteriezellenfüllstände prüfen		X		
Bürstengehäuse-Schürze prüfen		X		
Lösungsmittelfilter prüfen/reinigen		X		
Flüssigkeitswanne (Zylindersystem) reinigen		X		
Säubern des Reinigungsmittelsystems (nur für EcoFlex -Modelle)		X		
Schmierung der Maschine			X	
* Inspektion der Kohlebürsten				X

* Bitten Sie Nilfisk, einmal jährlich oder nach 300 Betriebsstunden die Kohlebürsten des Sauggebläsemotors zu überprüfen. Die Kohlebürsten des Bürstenmotors und des Antriebsmotors sind nach 500 Stunden oder einmal jährlich zu inspizieren

BITTE BEACHTEN: Weitere Einzelheiten die Wartung sowie Service-Reparaturen betreffend entnehmen Sie bitte dem Service-Handbuch.

- 8 Stellen Sie die Maschine in einem Gebäude an einem sauberen, trockenen Ort ab. Nach 120 min (typischer Wert) wechselt die Schnittstelle automatisch in den Status ‚Nicht belegt‘ zurück. Will der Kunde die Dauer verlängern, wenn die Betriebsart Timer-Überschreiben bereits aktiv ist, kann er die Drucktaste 5 Sekunden lang betätigen, und die Zeitschaltung geht auf 120 min zurück (typisch)
- 9 Drehen Sie den Hauptschalter auf (A) auf AUS (O), und entfernen Sie den Schlüssel.

SCHMIERUNG DER MASCHINE

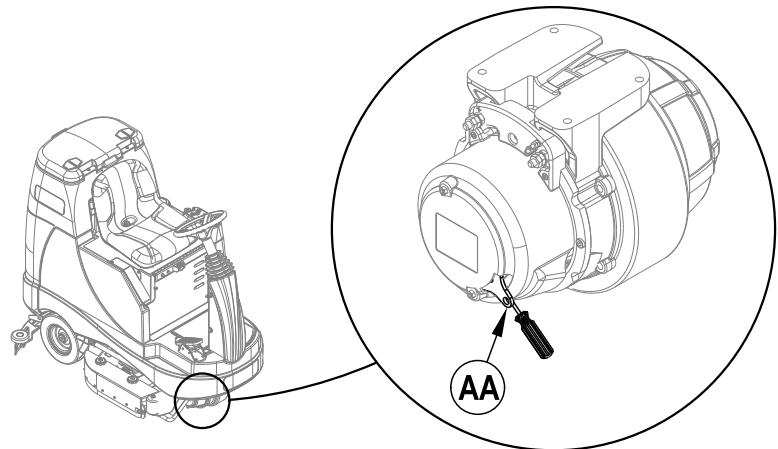
Schmieren Sie einmal pro Monat folgende Komponenten mit leichtem Maschinenöl:

- Lenkkette
- Haupt-Drehpunkte der Absaugleiste und des Gestänges der Scheuerabdeckung.
- Höhenregulierungsknopf der Seitenschürze
- Kardangelen der Lenkspindel
- Vordere Abstandsrolle

ELEKTROMAGNETBREMSE

Siehe Abbildung 6.5. Der Antrieb / Lenkradsatz (4) hat eine eingebaute Elektromagnetbremse, die immer dann aktiviert wird, wenn der Hauptschlüsselschalter (A) in der OFF-Position oder das Gaspedal für Vor-/Rücklauf (3) in neutraler Stellung ist. Diese Bremse lässt sich bei Bedarf manuell außer Kraft setzen, indem Sie einen mittelgroßen bis großen Schraubendreher hinter dem Bügel (AA) einfügen (siehe Abbildung). Das sollte nur erfolgen, wenn Sie die Einheit schieben oder ziehen müssen.

ABBILDUNG 6.5



AUFLADEN DER NASSBATTERIEN

Laden Sie die Batterien immer dann auf, wenn die Maschine benutzt wird oder wenn die Batterieanzeige (F6) weniger als voll angibt.

WARNUNG!

Die Batterien nicht vor dem Laden auffüllen.

Die Batterien in gut belüftetem Bereich aufladen.

Bei der Arbeit an den Batterien ist das Rauchen verboten.

Bitte treffen Sie vor bzw. bei der Arbeit an den Batterien folgende Sicherheitsvorkehrungen:

- * Legen Sie jeglichen Schmuck ab.
- * Rauchen Sie nicht.
- * Setzen Sie eine Schutzbrille auf und legen Sie Gummihandschuhe und eine Gummischürze an.
- * Sorgen Sie für eine gute Belüftung des Arbeitsbereiches.
- * Achten Sie darauf, dass Werkzeuge nie mehr als eine Batterieklemme gleichzeitig berühren.
- * Klemmen Sie IMMER zuerst das negative Erdungskabel ab, wenn Sie die Batterien auswechseln, um Funken zu vermeiden.
- * Schließen Sie IMMER das negative Erdungskabel als letztes an, wenn die Batterien eingebaut werden.

Wenn Ihre Maschine mit bereits integriertem Batterieladegerät geliefert wird, beachten Sie Folgendes:

Schalten Sie den Hauptschalter (A) auf AUS. Öffnen Sie das Batteriefach (10) und die Wartungsluke des Batterieladegeräts (16), um für ausreichende Lüftung zu sorgen. Rollen Sie das Elektrokabel von der Seite des integrierten Ladegerätes ab und stecken Sie es in eine korrekt geerdete Anschlussdose. Lesen Sie dazu das OEM-Produktthandbuch für eine detaillierte Betriebsanleitung.

Wenn Ihre Maschine ohne integriertes Batterieladegerät geliefert wird, beachten Sie Folgendes:

Klemmen Sie die Batterien von der Maschine ab und schließen Sie den Stecker des Ladegerätes an den Batteriepackanschluss an (33). Richten Sie sich nach den Anweisungen am Batterieladegerät. HINWEIS ZUR BEDIENUNG: Überzeugen Sie sich, dass Sie das Ladegerät in den Anschluss einstecken, der mit den Batterien verbunden ist.

VORSICHT!

Um eine Beschädigung von Bodenflächen zu vermeiden, bitte nach dem Aufladen Wasser- und Säurerückstände von den Oberseiten der Batterien abwischen.

ÜBERPRÜFEN DES BATTERIEFLÜSSIGKEITSSTANDES

Prüfen Sie die Batterieflüssigkeitsstände mindestens einmal pro Woche.

Nehmen Sie nach dem Aufladen der Batterien die Belüftungskappen ab, und prüfen die Flüssigkeitsstände in allen Batteriezellen. Füllen Sie destilliertes oder entmineralisiertes Wasser mit einem Dosierer (in KFZ-Zubehörgeschäften erhältlich) bis zur Füllmarke (bzw. bis 10 mm über den Oberkanten der Trennwände) in die Zellen. Die Batterien dürfen NICHT überfüllt werden!

VORSICHT!

Wenn die Batterien überfüllt werden, kann Säure auf den Boden gelangen.

Ziehen Sie die Belüftungskappen fest. Waschen Sie die Oberseiten der Batterien mit einer Lösung aus doppelkohlenstoffsaurem Natron und Wasser (2 Esslöffel auf einen l Wasser) ab.

AUFLADEN VON GEL(VRLA)-BATTERIEN

Laden Sie die Batterien immer dann auf, wenn die Maschine benutzt wird oder wenn die Batterieanzeige (F6) weniger als voll angibt.

WARNUNG!

Die Batterien in gut belüftetem Bereich aufladen.

Bei der Arbeit an den Batterien ist das Rauchen verboten.

Bitte treffen Sie vor bzw. bei der Arbeit an den Batterien folgende Sicherheitsvorkehrungen:

- * Legen Sie jeglichen Schmuck ab.
- * Rauchen Sie nicht.
- * Setzen Sie eine Schutzbrille auf und legen Sie Gummihandschuhe und eine Gummischürze an.
- * Sorgen Sie für eine gute Belüftung des Arbeitsbereiches.
- * Achten Sie darauf, dass Werkzeuge nie mehr als eine Batterieklemme gleichzeitig berühren.
- * Klemmen Sie IMMER zuerst das negative Erdungskabel ab, wenn Sie die Batterien auswechseln, um Funken zu vermeiden.
- * Schließen Sie IMMER das negative Erdungskabel als letztes an, wenn die Batterien eingebaut werden.

VORSICHT!

Ihre spannungsdosierte Blei(VRLA)-Batterie wird NUR DANN eine ausgezeichnete Leistung wiedergeben und eine lange Lebensdauer haben, WENN SIE KORREKT AUFGELADEN WURDE! Ungenügende oder Überladung verkürzt die Lebensdauer und begrenzt die Leistungsfähigkeit. BEFOLGEN SIE DIE LADEANWEISUNGEN GANZ GENAU! VERSUCHEN SIE DIESE BATTERIE NICHT ZU ÖFFNEN! Wenn man eine VRLA-Batterie öffnet, verliert sie ihren Druck und die Pole werden mit Sauerstoff kontaminiert. DIE GARANTIE WIRD UNGÜLTIG, WENN DIE BATTERIE GEÖFFNET WIRD.

Wenn Ihre Maschine mit bereits integriertem Batterieladegerät geliefert wird, beachten Sie Folgendes:

Schalten Sie den Hauptschalter (A) auf AUS. Öffnen Sie das Batteriefach (10) und die Wartungsluke des Batterieladegeräts (16), um für ausreichende Lüftung zu sorgen. Rollen Sie das Elektrokabel von der Seite des integrierten Ladegerätes ab und stecken Sie es in eine korrekt geerdete Anschlussdose. Lesen Sie dazu das OEM-Produktthandbuch für eine detaillierte Betriebsanleitung.

Wenn Ihre Maschine ohne integriertes Batterieladegerät geliefert wird, beachten Sie Folgendes:

Klemmen Sie die Batterien von der Maschine ab und schließen Sie den Stecker des Ladegerätes an den Batteriepackanschluss an (33). Richten Sie sich nach den Anweisungen am Batterieladegerät. HINWEIS ZUR BEDIENUNG: Überzeugen Sie sich, dass Sie das Ladegerät in den Anschluss einstecken, der mit den Batterien verbunden ist.

WICHTIG : Sie müssen ein geeignetes Ladegerät für den Gebrauch von Gelzell-Batterien besitzen. Verwenden Sie nur "spannungsdosierte" oder "spannungsbegrenzte" Ladegerät. Standard-Konstantstrom- oder Axialstrom-Ladegeräte DÜRFEN NICHT verwendet werden. Empfehlenswert ist ein Ladegerät mit Temperatursensor, da manuelle Anpassungen niemals akkurat sind und jede VRLA-Batterie beschädigen.

WARTUNG DER ABSAUGLEISTE

Wenn die Absaugleiste schmale Wasserspuren hinterlässt, sind die Wischblätter u. U. verschmutzt oder beschädigt. Entfernen Sie die Absaugleiste, spülen Sie diese unter warmem Wasser, und prüfen Sie die Wischblätter. Wenden oder erneuern Sie die Wischblätter, wenn diese zerschnitten, eingerissen, wellig oder abgenutzt sind.

So wenden oder erneuern Sie das hintere Wischblatt der Absaugleiste...

- 1 **Siehe Abb. 7.** Heben Sie das Absaugleistengerät vom Boden, öffnen Sie dann den Entfernungsriegel für das hintere Absaugleistenwischblatt (35) am Absaugleistengerät.
- 2 Entfernen Sie das Spannungsstahlband (AA).
- 3 Schieben Sie das hintere Wischblatt von den Pass-Stiften.
- 4 Das Wischblatt der Absaugleiste hat vier beim Betrieb benutzte Kanten. Wenden Sie das Wischblatt so, dass eine reine, unbeschädigte Kante dem vorderen Teil der Maschine zugewandt ist. Ersetzen Sie das Wischblatt, wenn alle vier Kanten großflächig eingekerbt, zerrissen oder abgenutzt sind.
- 5 Installieren Sie das Wischblatt, indem Sie die Schritte in umgekehrter Reihenfolge ausführen, und justieren Sie die Absaugleiste.

So wenden oder erneuern Sie das vordere Wischblatt der Absaugleiste...

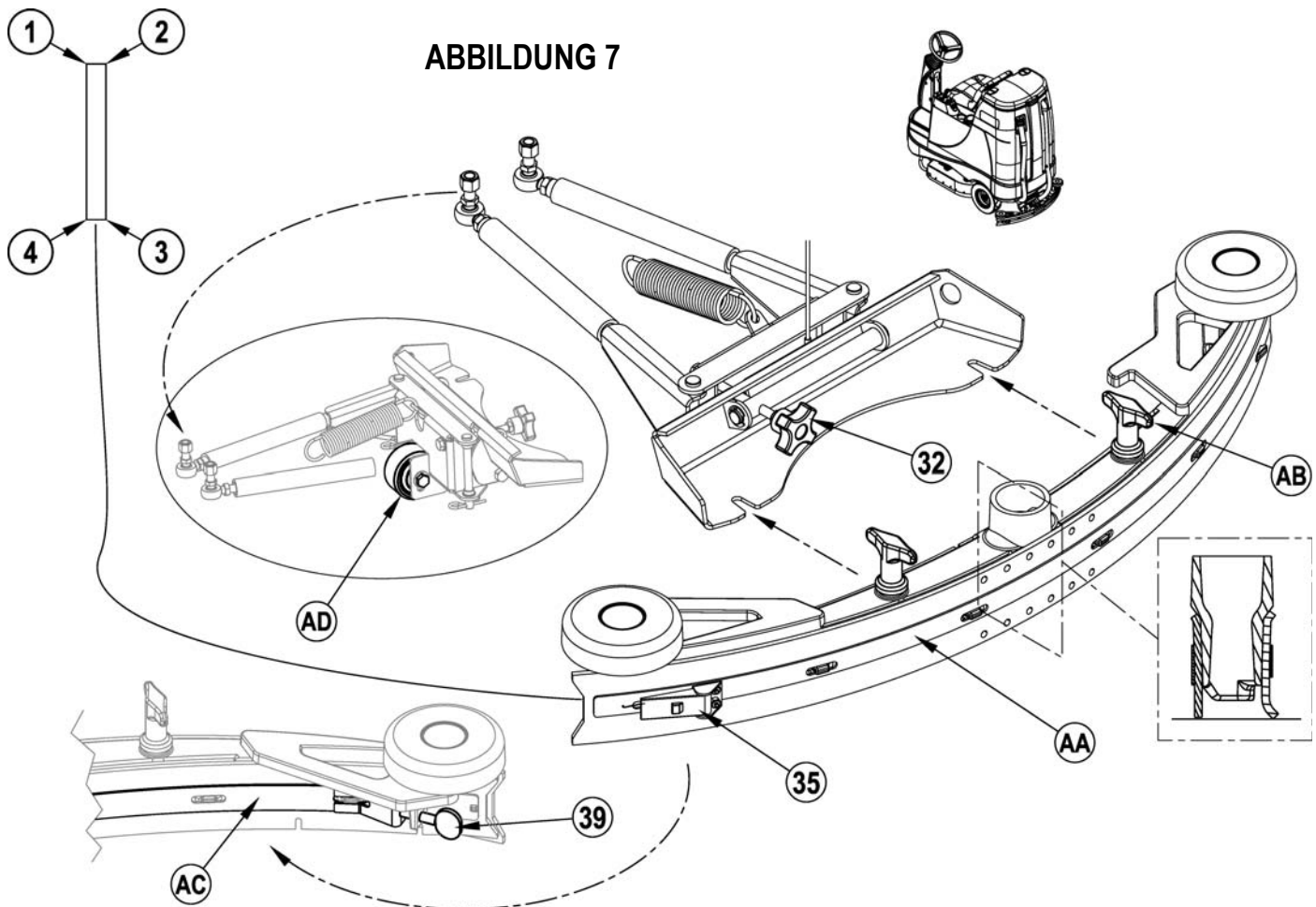
- 1 Heben Sie das Absaugleistengerät vom Boden, und lösen Sie daraufhin die (2) Flügelmuttern (AB) an der Oberseite der Absaugleiste, und entfernen Sie das Absaugleistengerät von der Montagevorrichtung.
- 2 Lösen Sie die Drehschraube zur Entfernung des vorderen Absaugleistenwischblattes (39) und entfernen dann das Spannungsstahlband (AC) und das Wischblatt.
- 3 Das Wischblatt der Absaugleiste hat vier beim Betrieb benutzte Kanten. Wenden Sie das Wischblatt so, dass eine reine, unbeschädigte Kante dem vorderen Teil der Maschine zugewandt ist. Ersetzen Sie das Wischblatt, wenn alle vier Kanten großflächig eingekerbt, zerrissen oder abgenutzt sind.
- 4 Installieren Sie das Wischblatt, indem Sie die Schritte in umgekehrter Reihenfolge ausführen, und justieren Sie die Absaugleiste.

JUSTIERUNG DER ABSAUGLEISTE

Das Absaugleistengerät ist zweifach - nach Höhe und Winkel - zu justieren.

Justieren Sie den Anstellwinkel der Absaugleiste nach jedem Umwenden bzw. Erneuern des Wischblattes, oder wenn die Absaugleiste den Boden nicht trocken wischt.

- 1 Stellen Sie die Maschine auf einer glatten, ebenen Fläche ab, und senken Sie die Absaugleiste zum Boden. Fahren Sie daraufhin die Maschine vorwärts, und zwar weit genug, um die Wischblätter der Absaugleiste nach hinten zu biegen.
- 2 Senken Sie die Absaugleiste, bewegen Sie die Maschine leicht nach vorne und passen Sie die Neigung und Höhe der Absaugleiste mithilfe des Anpassungsknopfes (32) und dem Rad zur Höhenjustierung der Absaugleiste (AD) so an, dass die hintere Absaugleistenschiene den Boden gleichmäßig mit seiner vollständigen Auflagefläche berührt und dass diese, wie im Querschnitt dargestellt, leicht abgeneigt ist.



WARTUNG DER SEITENSCHÜRZE

Die Seitenschürzen leiten das Schmutzwasser zur Absaugleiste und tragen dazu bei, das Wasser innerhalb der Reinigungsbahn der Maschine zu halten. Bei Normalbetrieb werden die Wischblätter gleichzeitig abgenutzt. Der Benutzer wird bemerken, dass eine geringe Wassermenge unterhalb der Seitenschürzen austritt. Um die Wischblätter zu senken, damit die Ansaugleiste das gesamte Wasser aufnehmen kann, lässt sich die Höhe leicht anpassen.

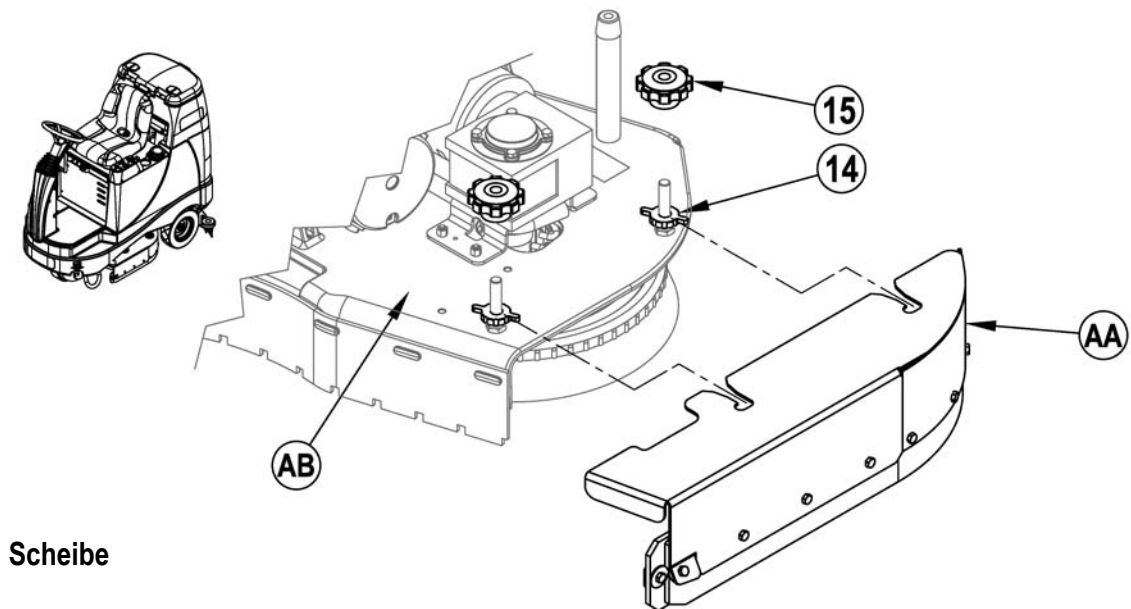
So wenden oder erneuern Sie die Seitenschürze(n) des Scheuersystems ...

- 1 **Siehe Abbildung 8.** Lösen Sie die (2) Halteknöpfe der Seitenschürze (15) (2 pro Seite) und ziehen Sie die Schürzenvorrichtungen (AA) ein kleines Stück nach vorne (nur die Scheibe) und dann vom Bürstengehäuse ab.
- 2 Entfernen Sie alle Teile, die die Flügel an den Schürzengehäusen halten.
- 3 Ersetzen Sie die Wischblätter, wenn diese so sehr abgeknickt, abgenutzt oder verschlissen sind, so dass sie sich nicht mehr anpassen lassen.
- 4 Installieren Sie die Schürzengehäusevorrichtungen auf der Maschine und regulieren Sie das Blatt, so dass es den Fußboden richtig berührt, wenn das Bürstengehäuse in Scheuerposition ist.

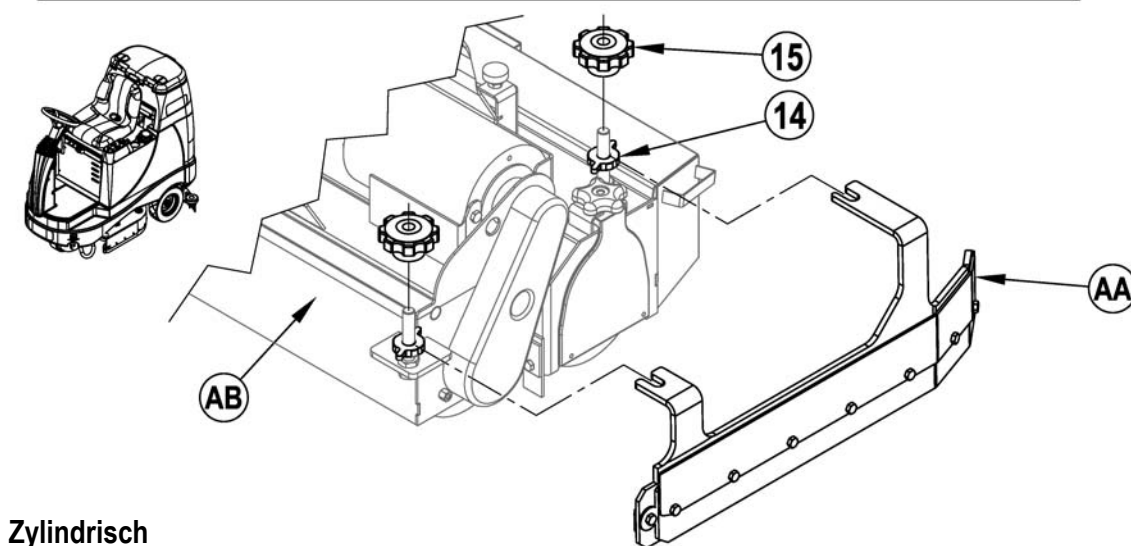
HÖHENJUSTIERUNG DER SEITENSCHÜRZEN

- 1 **Siehe Abbildung 8.** Die Zapfen der Halteschrauben des Seitenschürzenknopfes haben Justiermanschetten zum Höhenausgleich (14), die gehoben oder gesenkt werden müssen, um den Wischblattverschleiß auszugleichen.
- 2 Zum Justieren nehmen Sie die Schürzenvorrichtungen (AA) vom Scheuerdeck (AB) ab, um auf die Justiermanschetten (14) zuzugreifen. Tipp zur Justierung: Die Halteknöpfe der Seitenschürzen (15) lassen sich ohne Entfernung der Schürzen und bei rotierenden Justiermanschetten (14) lösen, indem Sie unter das Schürzengehäuse fassen.
- 3 Drehen Sie die Justiermanschetten (14) (nach oben oder unten) soweit, dass die Flügel beim Scheuern gerade so den Boden berühren, so dass das gesamte Abwasser in der Schürze enthalten ist. Bitte beachten: Nehmen Sie einige Justierungen vor, um eine gute Funktion des Wischblattes zu ermöglichen. Senken Sie die Wischblätter nicht zu sehr, so dass die Wischblätter nicht übermäßig verschleifen.

ABBILDUNG 8



Scheibe



Zylindrisch

ALLGEMEINE FEHLERSUCHE AN DER MASCHINE

Problem	Mögliche Ursache	Abhilfe
Schlechte Wasseraufnahme	Wischblätter abgenutzt oder rissig	Wenden oder erneuern
	Absaugleiste falsch justiert	So nachjustieren, dass die Wischblätter über die gesamte Breite den Boden berühren.
	Schmutzwassertank voll	Schmutzwassertank entleeren
	Schmutzwasserablassschlauch undicht	Stopfen fest einsetzen oder auswechseln
	Schmutzwassertankdeckel undicht	Dichtung auswechseln; Deckel genau aufsetzen
	Schmutz setzt sich auf Absaugleiste fest.	Absaugleiste reinigen
	Saugschlauch verstopft	Schmutz entfernen
	Frischwasserverbrauch zu hoch	Frischwasserzufuhr über das Steuerpult anpassen
Scheuerleistung unzureichend	Schaumfilterdeckel sitzt nicht richtig.	Deckel richtig schließen
	Bürste/Scheibe abgenutzt	Umdrehen bzw. Bürsten erneuern
	Falscher Bürsten- bzw. Scheibentyp	Wenden Sie sich an Nilfisk.
	Falsches Reinigungsmittel	Wenden Sie sich an Nilfisk.
	Maschine fährt zu schnell	Fahrtempo senken
Lösungsmittelabgabe zu gering oder keine Abgabe von Lösungsmittel	Flüssigkeitsabgabe zu gering	Frischwasserzufuhr über das Steuerpult erhöhen
	Lösungsmitteltank leer	Lösungsmitteltank füllen
	Flüssigkeitsleitungen, Ventile, Filter oder Wanne verstopft	Leitungen/Wanne durchspülen, Filter reinigen
	Frischwasser-Auslassventil geschlossen	Frischwasser-Auslassventil öffnen
Maschine läuft nicht	Lösungsmittel-Magnetventil	Ventil reinigen oder erneuern
	Batterie-Ladestecker nicht verbunden	Batterie-Ladestecker erneut einstecken
	Sicherheitsschalter des Fahrersitzes	Auf Unterbrechung inspizieren und erneuern
	Hauptsteuersystem	Störungs-Codes überprüfen (siehe Wartungsanleitung)
Kein Vorwärts-Rückwärts-Fahrertrieb	Automatsicherung 10 A ausgelöst	Auf elektrischen Kurzschluss prüfen und zurücksetzen
	Fahrertriebs-Drehzahlregler	Störungs-Codes überprüfen (siehe Wartungsanleitung)
	70 Amp Automatsicherung ausgelöst	Antriebsmotor auf Überlastung prüfen
Saugsystem schaltet sich ab, Displayanzeige "FULL" (Voll), obwohl Schmutzwassertank nicht voll	Notaus-Schalter ausgelöst	Notaus-Schalter neu starten
	Absaugleistenschlauch verstopft	Schmutz beseitigen
Schlechte Kehrleistung (Zylindersystem)	Große Wassermengen werden bei hoher Fahrgeschwindigkeit gesaugt	Arbeitstempo senken; Selbstabschaltung deaktivieren (siehe Wartungsanleitung)
	Schmutzbehälter voll	Schmutzbehälter entleeren und reinigen
	Bürsten abgenutzt	Bürsten erneuern
Keine Reinigungsmittelzufuhr Nur für EcoFlex-Modelle	Borsten haben sich verformt	Bürsten vertauschen
	Reinigungsmittelpatrone leeren.	Reinigungsmittelpatrone füllen.
	Verstopftes oder abgeknicktes Rohr.	Die Vorrichtung säubern, Rohre gerade legen, um alle Knicke zu beseitigen.
	Trockener Dichtungsdeckel der Reinigungsmittelpatrone ist nicht abgedichtet.	Trockener Dichtungsdeckel wieder korrekt einsetzen
Keine Reinigungsmittelzufuhr Nur für EcoFlex-Modelle	Verkabelung der Reinigungsmittelpumpe ist abgeklemmt oder verkehrt angeschlossen.	Schließen Sie die Verkabelung an oder wieder neu an.

TECHNISCHE DATEN (wie am gerät installiert und getestet)

Modell		BR 755	BR 755C	BR 855
Modellnr.		56601014	56601016	56601015
Spannung, Batterien	V	24V	24V	24V
Batteriekapazität	Ah	238	238	238
Schutzklasse		IPX3	IPX3	IPX3
Geräuschpegel (IEC 60335-2-72: Änderung von 2002 1-2005, ISO 3744)	dB(A)	63.7dB LWA, 3dB KWA	63.7dB LWA, 3dB KWA	63.7dB LWA, 3dB KWA
Bruttogewicht	lbs / kg	1.451/658	1.451/658	1.451/658
Maximale Bodenbelastung des Rades (Mitte vorne)	bar / kg/cm ²	174,7 / 12,3	174,7 / 12,3	174,7 / 12,3
Maximale Bodenbelastung des Rades (rechts hinten)	bar / kg/cm ²	112,7 / 7,9	112,7 / 7,9	112,7 / 7,9
Maximale Bodenbelastung des Rades (links hinten)	bar / kg/cm ²	124,7 / 8,8	124,7 / 8,8	124,7 / 8,8
Vibrationen an Bedienelementen (ISO 5349-1)	m/s ²	0,26	0,26	0,26
Vibrationen des Sitzes (EN 1032)	m/s ²	0,05	0,05	0,05
Steigvermögen im Transport		16% (9°)	16% (9°)	16% (9°)
Steigvermögen bei der Reinigung		9% (5°)	9% (5°)	9% (5°)

TABLE DES MATIÈRES

	Page
Introduction.....	B-2
Avertissements.....	B-3
Apprenez à connaître votre machine.....	B-4 – B-5
Panneau de commande.....	B-6

Préparation d'utilisation de la machine

Installation des batteries.....	B-7
Installation des brosses.....	B-8
Installation de la raclette.....	B-9
Remplissage du réservoir de solution.....	B-9
Système de détergent.....	B-10 – B-11

Fonctionnement de la machine

Lavage.....	B-12 – B-13
Aspiration humide.....	B-12 – B-13
Après utilisation.....	B-14
Calendrier d'entretien.....	B-14
Lubrification de la machine.....	B-14
Chargement des batteries (humides).....	B-15
Vérification du niveau d'eau de la batterie.....	B-15
Chargement des batteries (sèches).....	B-15
Entretien de la raclette.....	B-16
Réglage de la raclette.....	B-16
Entretien de la bavette latérale.....	B-17
Entretien de la bavette latérale.....	B-17
Dépannage.....	B-18
Spécifications techniques.....	B-19

INTRODUCTION

Ce mode d'emploi vous permettra d'exploiter au maximum les fonctionnalités de votre autolaveuse **Nilfisk™**. Lisez-le donc attentivement avant d'utiliser votre machine.

Remarque : Les chiffres en gras et entre parenthèses indiquent un élément illustré aux pages 4-6, sauf indication contraire.

Ce produit est uniquement destiné à un usage commercial.

PIECES ET SERVICE APRES-VENTE

Si nécessaire, les réparations doivent être effectuées par votre centre de service Nilfisk agréé. Ce dernier emploie du personnel formé en usine et maintient un inventaire des pièces de rechange et des accessoires originaux Nilfisk.

Pour tout entretien ou réparation, contactez Nilfisk. Veuillez spécifier le modèle et le numéro de série de votre machine dans toute communication sur votre machine.

MODIFICATIONS

Les modifications et ajouts d'éléments à la machine de lavage, qui affectent ses capacités et son fonctionnement sécurisé, ne doivent pas être réalisés sans le consentement préalable et écrit de Nilfisk A/S. Toute altération non approuvée annulera la garantie de la machine. En outre, le client sera entièrement responsable des accidents associés.

PLAQUE D'IDENTIFICATION

Le modèle et le numéro de série de votre machine figurent sur la plaque d'identification située dans le compartiment batterie. Ces informations sont nécessaires lors de la commande de pièces détachées pour votre machine. Utilisez l'espace disponible ci-dessous pour consigner ces renseignements en vue d'une utilisation ultérieure.

Modèle _____

Numéro de série _____

DÉBALLAGE DE LA MACHINE

Lors de la livraison de la machine, veuillez inspecter soigneusement le carton de conditionnement et la machine elle-même afin de déceler tout dégât éventuel. En cas de dommage manifeste, conservez le carton de conditionnement afin d'en permettre l'inspection. Le cas échéant, prenez immédiatement contact avec le service clientèle de Nilfisk afin de faire une déclaration de dégât de fret.

Une fois l'emballage enlevé, coupez les courroies en plastique et retirez les cales de bois situées près des roues. Utilisez une rampe pour faire descendre la machine de la palette sur le sol.

CONSIGNES DE PRUDENCE ET DE SÉCURITÉ

SYMBOLES

Les symboles reproduits ci-dessous sont utilisés pour attirer l'attention de l'opérateur sur des situations dangereuses. Il est donc conseillé de lire attentivement ces indications et de prendre les mesures adéquates en vue de protéger le personnel et le matériel.



DANGER !

Ce symbole est utilisé pour mettre l'opérateur en garde contre les risques immédiats pouvant provoquer des dommages corporels graves, voire entraîner la mort.



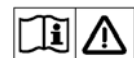
ATTENTION !

Ce symbole est utilisé pour attirer l'attention sur une situation susceptible d'entraîner des dommages corporels graves.



PRUDENCE !

Ce symbole est utilisé pour attirer l'attention de l'opérateur sur une situation qui pourrait entraîner des dommages corporels minimes, ou des dommages à la machine ou à d'autres équipements.



Lire toutes les instructions avant d'utiliser l'appareil.

CONSIGNES GENERALES DE SECURITE

Les consignes spécifiques de prudence et de sécurité mentionnées ici ont pour but de vous informer de la survenance de tout risque de dommages matériels ou corporels. Cette machine est destinée à un usage commercial et peut, entre autres, être utilisée dans les hôtels, écoles, hôpitaux, usines et bureaux. Elle n'a donc pas été conçue pour l'entretien ménager.



AVERTISSEMENT !

- * Cette machine doit être utilisée uniquement par un personnel parfaitement qualifié et autorisé.
- * L'utilisation de cette machine n'est pas destinée aux personnes (notamment les enfants) qui souffrent de capacités physiques, sensorielles ou mentales diminuées, ou d'un manque d'expérience et de connaissances.
- * Évitez les arrêts soudains lorsque la machine se trouve sur des rampes ou des pentes. Évitez les virages serrés. Adoptez une vitesse réduite lorsque la machine est en descente.
- * Éloignez les batteries de toute flamme, étincelle ou substance fumigène. Des gaz explosifs sont dégagés lors du fonctionnement normal.
- * De plus, du gaz hydrogène explosif s'échappe des batteries lorsqu'elles sont en charge. Procédez au chargement des batteries uniquement dans une zone bien aérée, loin de toute flamme nue. Ne fumez pas à proximité des batteries lorsqu'elles sont en charge.
- * Enlevez tous vos bijoux lorsque vous travaillez à proximité de composants électriques.
- * Placez l'interrupteur principal en position d'arrêt (O) et débranchez les batteries avant de procéder à l'entretien des composants électriques.
- * Ne travaillez jamais sous une machine sans avoir placé au préalable des blocs de sécurité ou des étais pour soutenir la machine.
- * Ne déversez pas des produits nettoyants inflammables, ne faites pas fonctionner la machine sur ou à proximité de tels produits ou dans des zones contenant des liquides inflammables.
- * Ne nettoyez pas cette machine avec un nettoyeur à haute pression.
- * Utilisez uniquement les brosses fournies avec l'appareil ou celles spécifiées dans le manuel d'utilisation. L'utilisation d'autres brosses peut mettre la sécurité en péril.
- * Respectez le poids brut du véhicule (PBV) de la machine quand vous chargez, conduisez, levez ou supportez la machine.



ATTENTION !

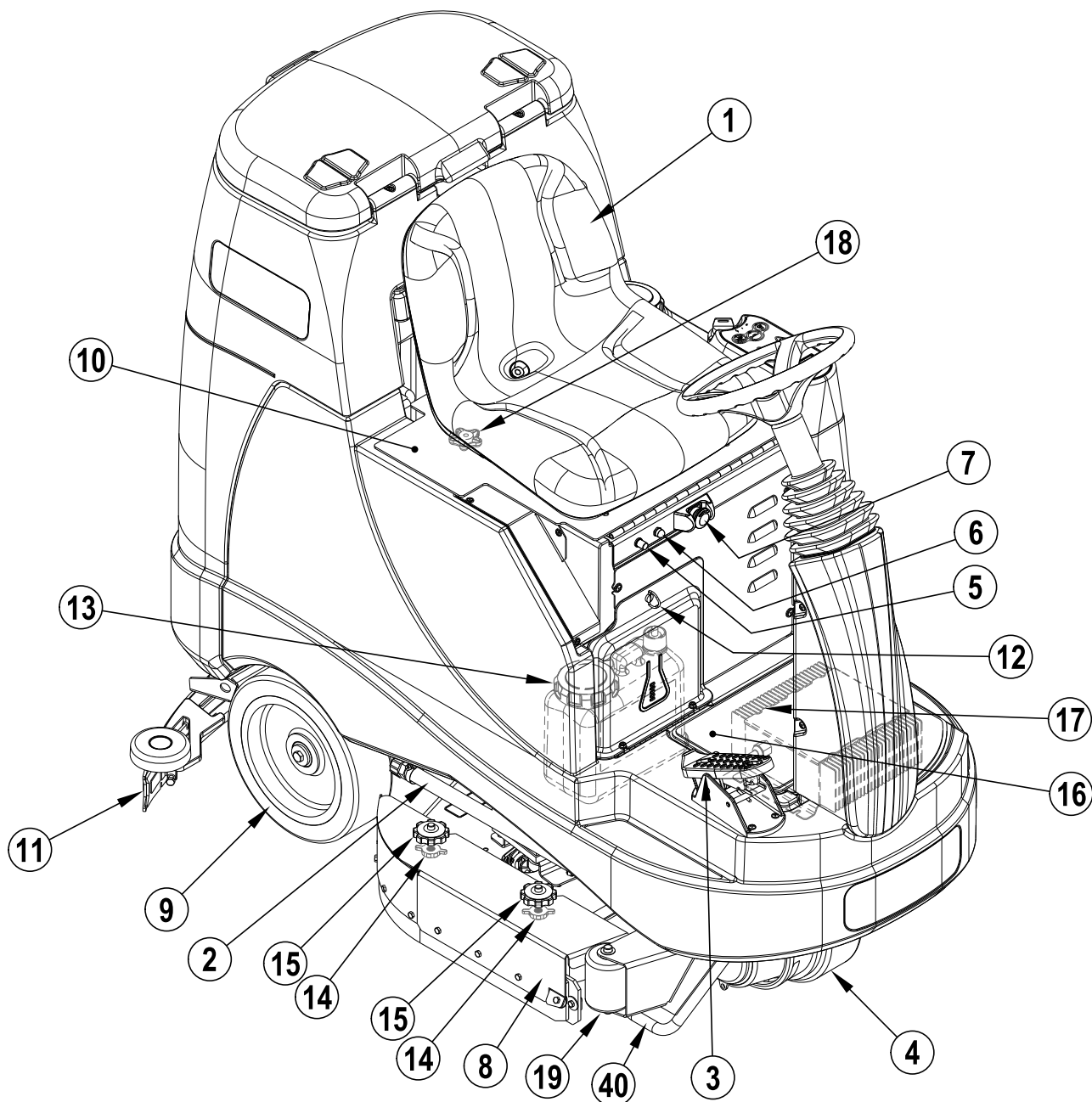
- * Cette machine n'est pas conçue pour une utilisation sur les voies publiques.
- * Cette machine n'est pas conçue pour le ramassage des poussières dangereuses.
- * N'utilisez pas de disques de scarificateur ni de meules. Nilfisk ne pourra en aucun cas être tenu pour responsable des dommages occasionnés à vos sols par ce type d'équipement (vous risquez également d'endommager le système d'entraînement des brosses).
- * Lors de l'utilisation de cette machine, assurez-vous que les autres personnes, et notamment les enfants, ne courent aucun risque.
- * Avant de procéder à toute opération d'entretien, veuillez lire attentivement toutes les instructions qui s'y rapportent.
- * Ne laissez pas la machine sans surveillance sans avoir, au préalable, placé l'interrupteur principal en position d'arrêt (O), enlevé la clé de contact et actionné le frein à main.
- * Tournez l'interrupteur principal en position d'arrêt (O) et enlevez la clé avant de remplacer les brosses et d'ouvrir un panneau d'accès.
- * Prenez toutes les mesures nécessaires pour éviter que des cheveux, bijoux ou vêtements amples ne soient entraînés dans les parties mobiles de la machine.
- * Faites attention lorsque vous déplacez cette machine dans un endroit où la température peut descendre en dessous de zéro. L'eau contenue dans les réservoirs de solution, de récupération ou de détergent ou dans les conduites risquerait de geler et d'endommager les vannes et les raccords de la machine. Rincez avec un liquide de lave-glace.
- * Prenez soin d'enlever les batteries de la machine avant de la mettre au rebut. Concernant l'élimination des batteries, respectez les réglementations locales en matière d'environnement.
- * N'utilisez pas cette machine sur des pentes dont l'inclinaison est supérieure à celle indiquée sur la machine.
- * Tous les couvercles et portes doivent être dans la position indiquée dans le manuel d'utilisation avant de mettre la machine en service.
- * Cette machine doit être utilisée et rangée uniquement à l'intérieur de bâtiments.

CONSERVEZ SOIGNEUSEMENT CES INSTRUCTIONS

APPRENEZ À CONNAÎTRE VOTRE MACHINE

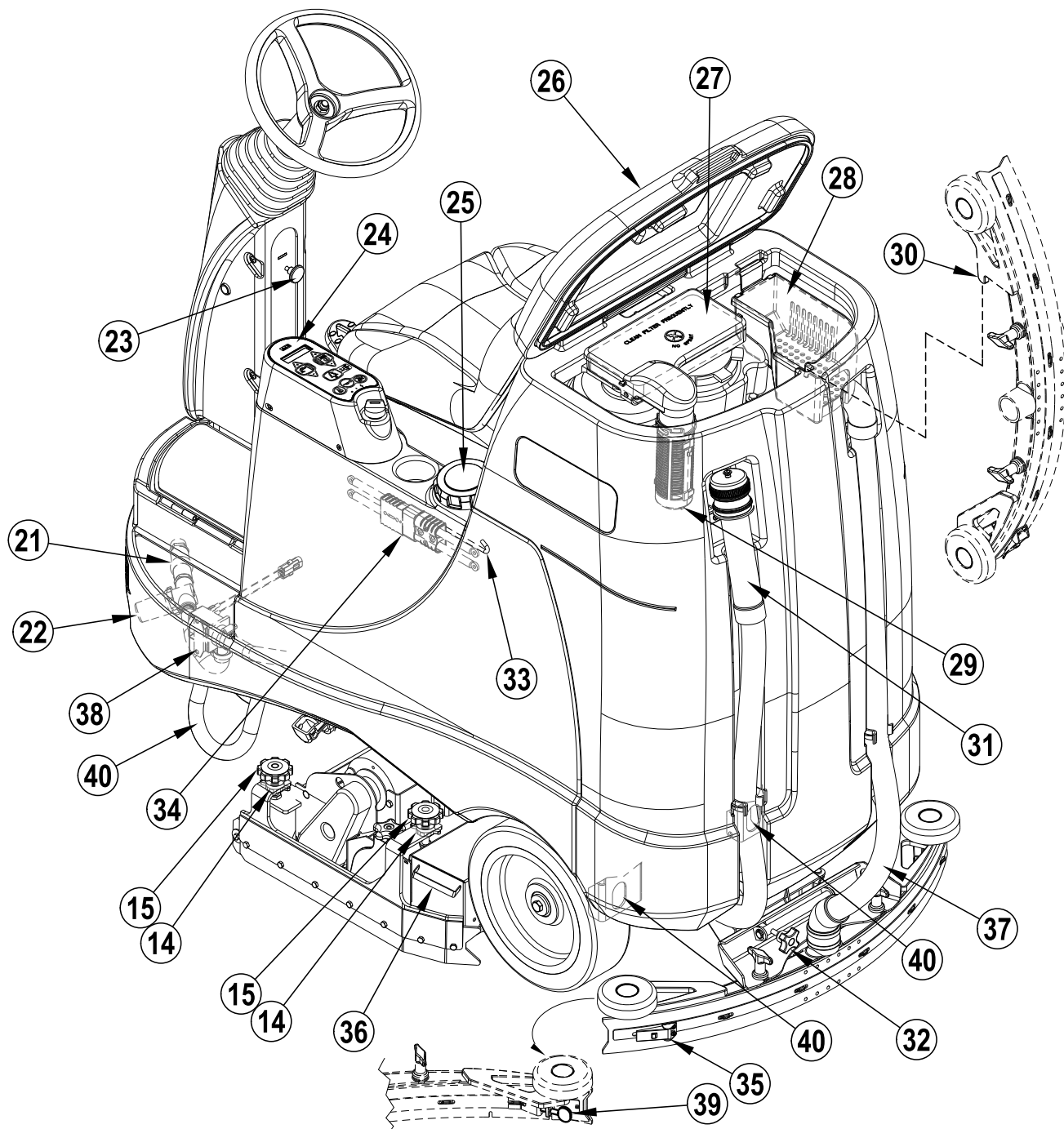
En lisant ce manuel, vous rencontrerez probablement un chiffre ou une lettre en gras et entre parenthèses, tel que : (2). Ces chiffres font référence à un élément repris sur ces pages, sauf indication contraire. Reportez-vous à cette page dès que nécessaire afin de localiser avec précision un élément mentionné dans le texte. **REMARQUE** : Consultez le manuel d'entretien pour des explications détaillées sur chaque élément illustré dans les 3 pages suivantes.

- | | | | |
|----|--|----|--|
| 1 | Siège de l'opérateur | 11 | Dispositif de raclage |
| 2 | Tuyau de vidange du réservoir de solution | 12 | Couvercle d'accès à la cartouche de détergent (modèles EcoFlex uniquement) |
| 3 | Pédale d'entraînement, direction/vitesse | 13 | Cartouche de détergent (modèles EcoFlex uniquement) |
| 4 | Roue motrice | 14 | Bouton de réglage de hauteur de la bavette du plateau |
| 5 | Disjoncteur de la roue motrice (70 Amp) | 15 | Boutons de retrait de la bavette du plateau |
| 6 | Disjoncteur du circuit d'allumage (10 Amp) | 16 | Porte d'accès au chargeur de batterie |
| 7 | Arrêt d'urgence | 17 | Chargeur de batterie (en option) |
| 8 | Plateau de lavage | 18 | Bouton de réglage du siège |
| 9 | Roue arrière | 19 | Pare-chocs rouleau avant |
| 10 | Compartiment batterie (sous le siège) | | |



APPRENEZ À CONNAÎTRE VOTRE MACHINE

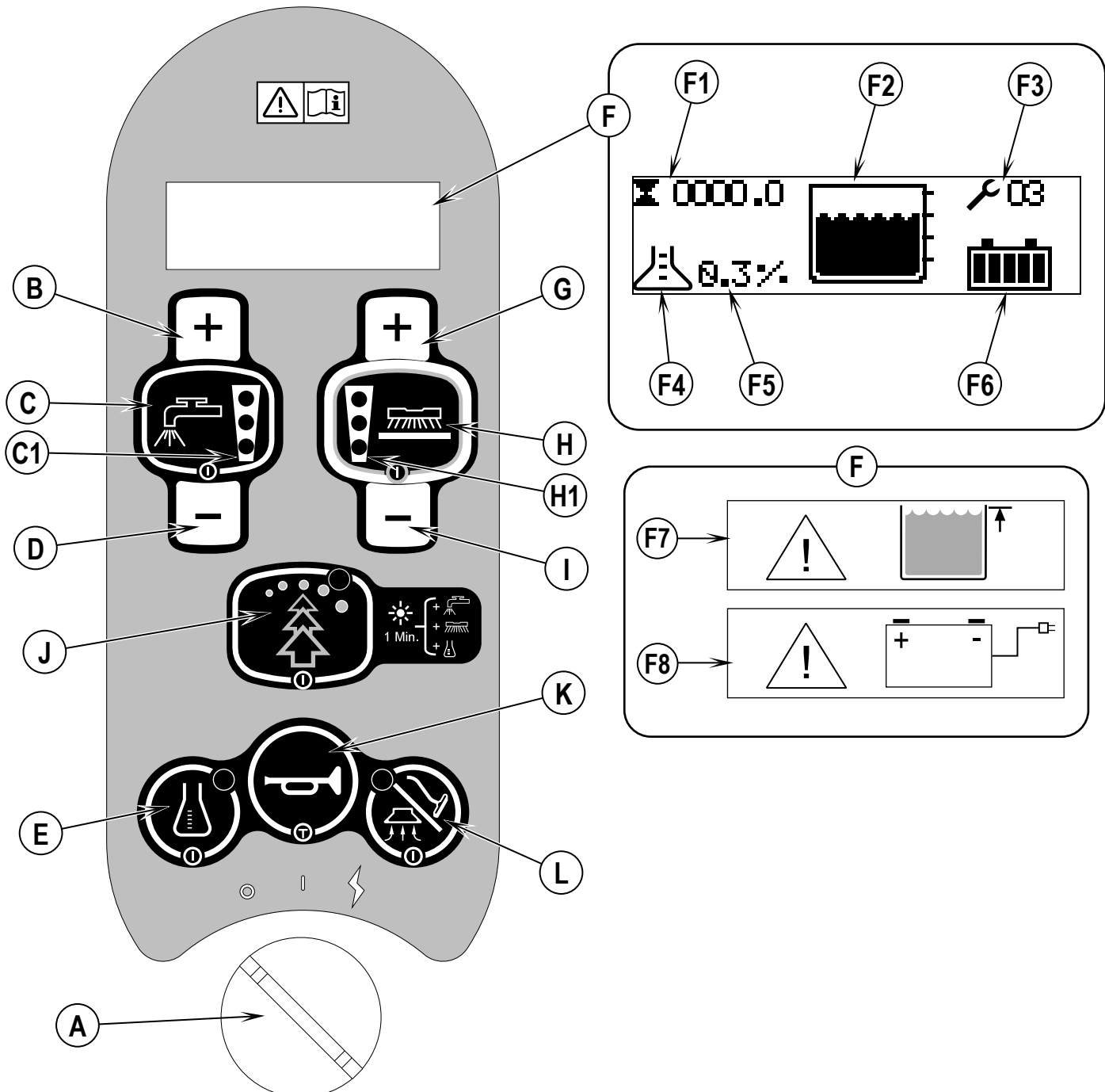
- | | | | |
|----|---|----|--|
| 21 | Valve d'arrêt de solution | 31 | Tuyau de vidange du réservoir de récupération |
| 22 | Filtre de solution | 32 | Bouton de réglage de l'inclinaison de la raclette |
| 23 | Bouton de réglage de l'inclinaison du volant | 33 | Tige de support du siège |
| 24 | Panneau de commande | 34 | Connecteur de batterie de la machine |
| 25 | Couvercle du réservoir de solution | 35 | Loquet de retrait de lame de raclette arrière |
| 26 | Couvercle du réservoir de récupération | 36 | Trémie (modèles cylindriques uniquement) |
| 27 | Compartment du filtre d'aspiration moteur | 37 | Tuyau de récupération |
| 28 | Panier de crépine | 38 | Soupape de solénoïde de la solution |
| 29 | Flotteur d'arrêt du réservoir de récupération | 39 | Ecrou à ailette de retrait de lame de raclette avant |
| 30 | Crochet de stockage de la raclette | 40 | Points d'amarrage |



PANNEAU DE COMMANDE

- A Interrupteur principal
- B Interrupteur d'augmentation de la solution
- C Interrupteur ON/OFF de solution
- C1 Voyants du débit de solution (normal, intensif et extrême)
- D Interrupteur de diminution de la solution
- E Interrupteur ON/OFF Système de détergent
- F Affichage
- F1 Compteur horaire
- F2 Indicateur de niveau du réservoir de solution
- F3 Codes d'erreur
- F4 Indicateur Système de détergent
- F5 Voyant de pourcentage de détergent
- F6 Voyant de batterie
- F7 Voyant de charge FULL du réservoir de récupération
- F8 Voyant de batterie faible

- G Interrupteur d'augmentation de la pression de récurage
- H Interrupteur ON/OFF de lavage
- H1 Voyants de pression de lavage (normal, intensif et extrême)
- I Bouton de réduction de la pression de récurage
- J Interrupteur EcoFlex
- K Interrupteur d'avertisseur sonore
- L Interrupteur d'aspiration/de tube



BATTERIES

Si votre machine est livrée avec des batteries installées, procédez comme suit :

- Vérifiez que les batteries sont connectées à la machine (34).
- Mettez l'interrupteur d'allumage (A) en position ON et contrôlez le voyant de la batterie (F6). Si la jauge est complètement remplie, les batteries sont prêtes à être utilisées. Si n'est pas pleine, chargez les batteries avant utilisation. Consultez la section « Chargement des batteries ».
- **IMPORTANT! : SI VOTRE MACHINE EST DOTÉE D'UN CHARGEUR DE BATTERIE INTÉGRÉ, VEUILLEZ CONSULTER LE MANUEL DU FABRICANT POUR OBTENIR DES INSTRUCTIONS CONCERNANT LE RÉGLAGE DU CHARGEUR EN FONCTION DU TYPE DE BATTERIE (VOIR LE TABLEAU).**

Si votre machine est livrée sans batteries installées, procédez comme suit :

- Consultez votre revendeur Nilfisk agréé pour connaître les modèles de batterie recommandés.
- Installez les batteries en suivant les instructions ci-dessous.
- **N'installez PAS deux batteries de 12 volts dans votre machine. Cela risque d'affecter la stabilité de la machine.**
- **IMPORTANT! : SI VOTRE MACHINE EST DOTÉE D'UN CHARGEUR DE BATTERIE INTÉGRÉ, VEUILLEZ CONSULTER LE MANUEL DU FABRICANT POUR OBTENIR DES INSTRUCTIONS CONCERNANT LE RÉGLAGE DU CHARGEUR EN FONCTION DU TYPE DE BATTERIE (VOIR LE TABLEAU).**

INSTALLATION DES BATTERIES



ATTENTION !

Soyez extrêmement vigilant lors de la manipulation des batteries. L'acide sulfurique présent dans les batteries peut occasionner des blessures graves en cas de contact avec la peau ou les yeux. La ventilation de l'hydrogène détonant présent dans les batteries est réalisée par le biais d'ouvertures pratiquées dans les bouchons de la batterie. Ce gaz peut s'enflammer en cas de contact avec un arc électrique, une étincelle ou une flamme. N'installez pas de batterie au plomb acide dans un conteneur ou un boîtier hermétique. Prévoyez l'évacuation de l'hydrogène en cas de surcharges.

Lors de l'entretien des batteries...

- * Retirez tout bijou.
- * Ne fumez pas.
- * Portez des lunettes de protection, ainsi qu'un tablier et des gants en caoutchouc.
- * Travaillez dans une zone bien aérée.
- * Veillez à ce que les outils ne touchent pas plus d'un terminal de batterie à la fois.
- * Déconnectez TOUJOURS le câble de polarité négative lors du remplacement des batteries afin d'éviter des étincelles.
- * Déconnectez TOUJOURS le câble négatif en dernier lors de l'installation des batteries.



PRUDENCE !

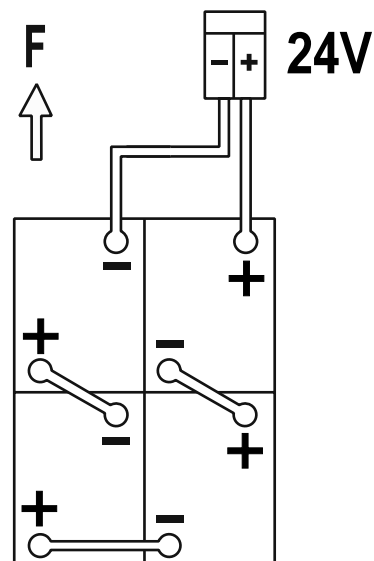
Si les batteries ne sont pas installées et connectées correctement, les composants électriques de cette machine risquent d'être sérieusement endommagés. Nous vous conseillons de faire installer les batteries par un technicien Nilfisk, un électricien qualifié ou le fabricant de la batterie.

- 1 Positionnez l'interrupteur principal (J) sur OFF (O) et enlevez la clé. Puis, ouvrez le couvercle du compartiment de batterie (10) et placez la tige de support (33).
- 2 Utilisez (2) une sangle de levage et faites vous aider (pour soulever les batteries et les placer sur le plateau tel que montré sur le dessin. Consultez l'autocollant 56601416 illustrant le schéma de câblage de la batterie.
- 3 **Voir Figure 1** - Installez les câbles de batterie en vous conformant aux indications et serrez les écrous sur les terminaux de batterie.
- 4 Installez les raccords de la batterie et attachez-les solidement aux câbles de batterie à l'aide des sangles de serrage fournies.
- 5 Branchez le connecteur du module batterie au connecteur de la machine (34) et fermez le couvercle du compartiment batterie.

Pendant le remplacement des batteries ou du chargeur, veuillez contacter votre centre de service local agréé pour connaître les réglages corrects de la batterie, du chargeur et de la machine pour éviter tout dommage.

FIGURE 1

420 Ah, 20 Hr. Rate



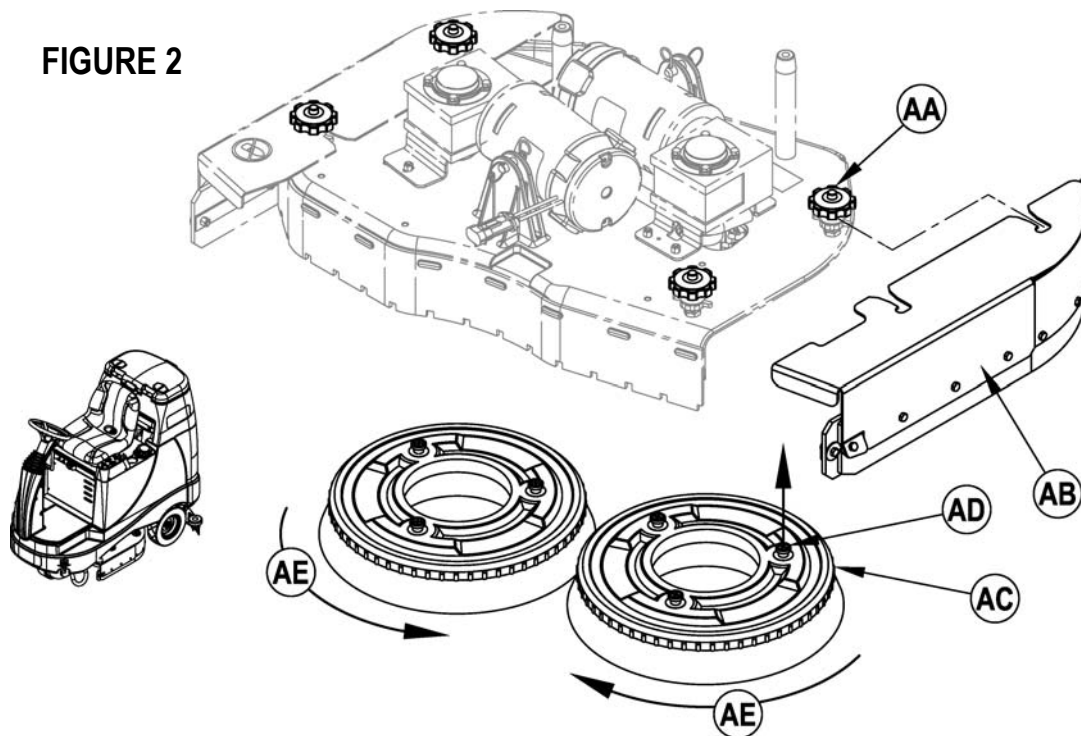
INSTALLATION DES BROSSES (SYSTÈME DISQUE)

PRUDENCE !

Tournez la clé de contact en position d'arrêt (O) et enlevez-la avant de remplacer les brosses ou d'ouvrir tout panneau d'accès.

- 1 Assurez-vous que le plateau de récurage est en position HAUTE. Assurez-vous que l'interrupteur principal (A) est sur off (O).
- 2 **Voir Figure 2.** Retirez les deux bavettes latérales. **REMARQUE :** Les bavettes sont maintenues en place par deux gros boutons (AA). Desserrez ces boutons et faites glisser les bavettes (BB) légèrement vers l'avant et retirez-les du plateau de récurage.
- 3 Pour monter les brosses (CC) (ou supports de tampon), alignez les oreilles (DD) de la brosse sur les trous du plateau de montage et faites-la tourner pour qu'ils se verrouillent en position correcte (faites tourner le bord extérieur de la brosse vers l'avant de la machine, comme indiqué (EE)).

FIGURE 2



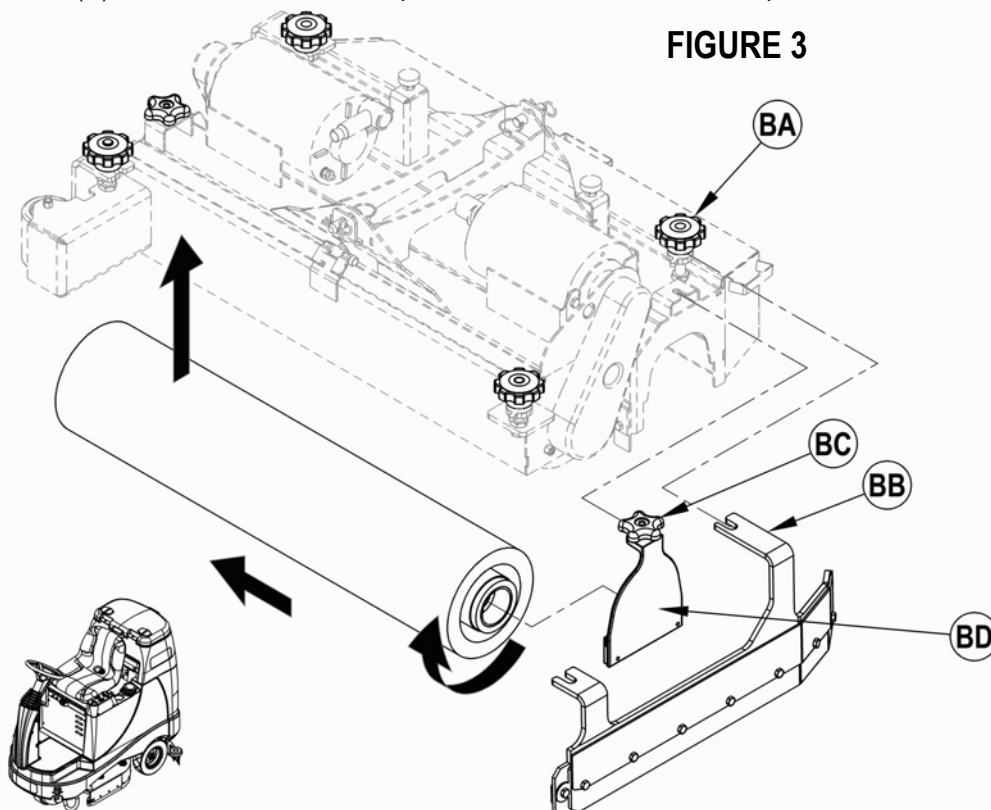
INSTALLATION DES BROSSES (SYSTÈME CYLINDRIQUE)

PRUDENCE !

Tournez la clé de contact en position d'arrêt (O) et enlevez-la avant de remplacer les brosses ou d'ouvrir tout panneau d'accès.

- 1 Assurez-vous que le plateau de récurage est en position HAUTE. Assurez-vous que l'interrupteur principal (A) est sur off (O).
- 2 **Voir Figure 3.** Retirez les deux bavettes latérales. **REMARQUE :** Les bavettes sont maintenues en place par deux gros boutons (BA). Desserrez ces boutons puis faites glisser les bavettes (BB) afin de les retirer du plateau de récurage.
- 3 Desserrez les boutons noirs (BC) situés sur les bras de renvoi (BD) et déposez l'ensemble.
- 4 Faites glisser la brosse dans le compartiment, soulevez-la légèrement et poussez en tournant jusqu'à ce qu'elle soit en position. Réinstallez les bras de renvoi (BD) et les bavettes (BB).

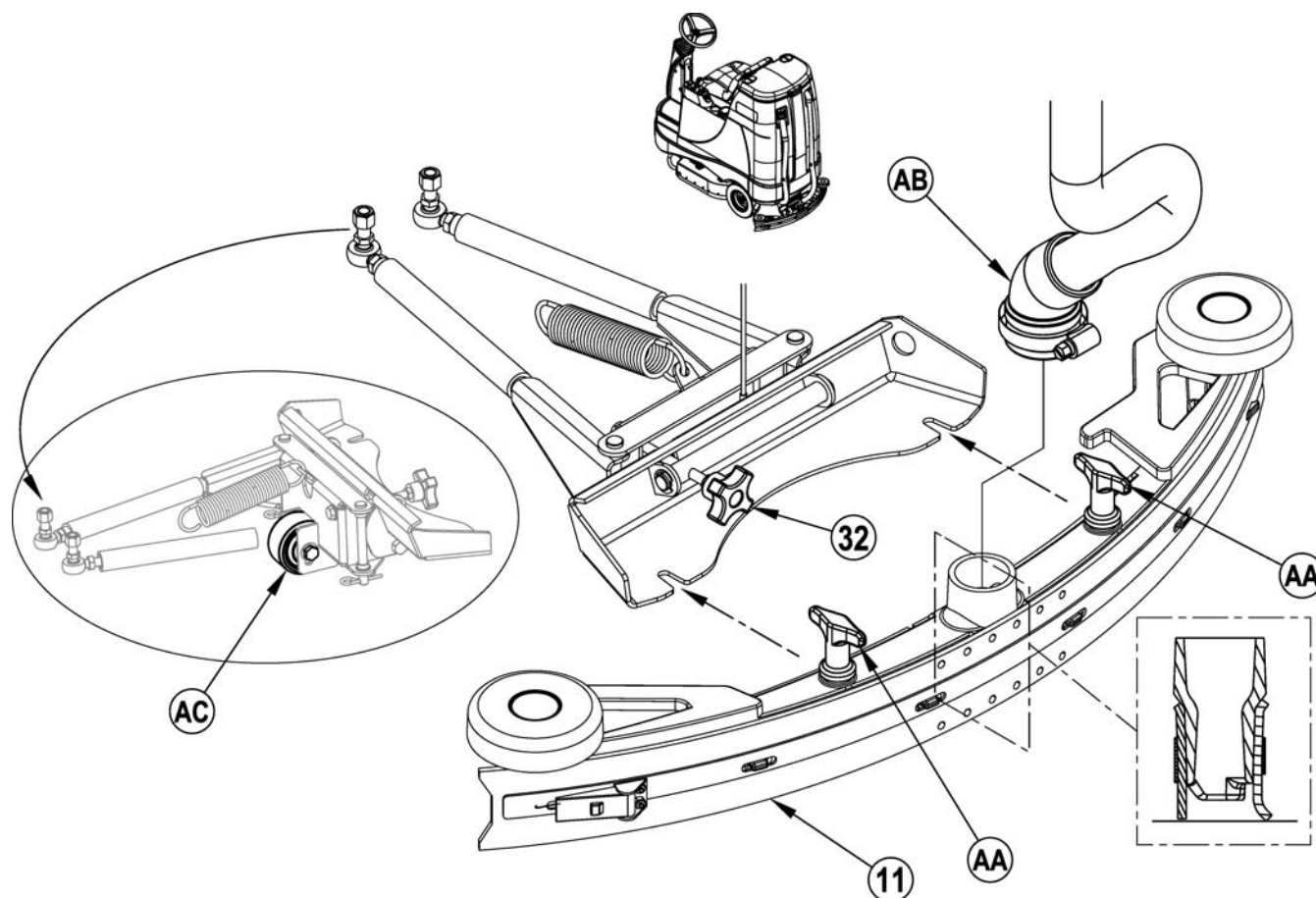
FIGURE 3



INSTALLATION DE LA RACLETTE

- 1 Consultez la Figure 4. Faites glisser le dispositif de raglage (11) sur le dispositif de fixation de la raclette et vissez les écrous à ailettes du support de la raclette (AA).
- 2 Raccordez le tuyau de récupération (AB) à l'entrée de la raclette.
- 3 Abaissez la raclette, déplacez la machine légèrement en avant et réglez l'inclinaison et la hauteur de la raclette à l'aide du bouton de réglage du basculement de la raclette (32) et de la molette de réglage de hauteur de la raclette (AC), afin que la lame arrière de la raclette touche le sol de manière régulière sur toute sa largeur et soit légèrement inclinée en avant, comme indiqué sur le schéma transversal de la raclette.

FIGURE 4



REPLISSAGE DU RÉSERVOIR DE SOLUTION

Lisez l'étiquette relative aux produits d'entretien chimiques et calculez la quantité de produit que vous devez utiliser pour un réservoir ayant une contenance de 110 litres.

Ouvrez le couvercle du réservoir de solution (2), puis remplissez un tiers du réservoir avec de l'eau. Ajoutez ensuite le produit chimique puis finissez de remplir le réservoir. **REMARQUE** : les machines EcoFlex peuvent être utilisées de manière classique en mélangeant le détergent dans le réservoir ou à l'aide du système détergent. Si vous utilisez le système de distribution de détergent, ne mélangez pas de détergent dans le réservoir et utilisez de l'eau pure.



PRUDENCE !

Veillez à n'utiliser que des produits de lavage peu moussants et ininflammables adaptés aux machines de lavage. La température de l'eau ne devrait pas dépasser 54,4 degrés Celsius (130 degrés Fahrenheit)

PRÉPARATION ET UTILISATION DU SYSTEME DE DÉTERGENT (MODÈLES ECOFLEX UNIQUEMENT)

INSTRUCTIONS GÉNÉRALES :

En appuyant et en relâchant l'interrupteur du système de détergent (**E**) pendant que le système de vaporisation de la solution est actif, le système de détergent fonctionne et s'arrête en alternance. Les anciens restes de détergent doivent être vidangés avant d'utiliser un détergent différent. **NOTE POUR L'ENTRETIEN :** Placez la machine sur une bouche d'écoulement avant de la vidanger car une petite quantité de détergent risque de s'écouler lors du processus.

Vidange lors du changement de produits chimiques :

- 1 Déconnectez et retirez la cartouche de détergent.
- 2 Mettez l'interrupteur principal (**A**) en position ON. Maintenez le bouton de solution (**C**) et l'interrupteur de détergent (**E**) enfoncé pendant 3 secondes.
REMARQUE : Une fois activé, le processus de vidange prend 20 secondes. Consultez l'illustration à la page suivante sur les voyants du système de détergent. Généralement, un cycle de vidange est suffisant pour vidanger le système.

Vidange hebdomadaire :

- 1 Déconnectez et retirez la cartouche de détergent. Installez et connectez une cartouche remplie d'eau claire.
- 2 Mettez l'interrupteur principal (**A**) en position ON. Maintenez le bouton de solution (**C**) et l'interrupteur de détergent (**E**) enfoncé pendant 3 secondes.
REMARQUE : Une fois activé, le processus de vidange prend 20 secondes. Consultez l'illustration à la page suivante sur les voyants du système de détergent. Généralement, un cycle de vidange est suffisant pour vidanger le système.

Lorsque la cartouche de détergent est presque vide, l'un des voyants du panneau d'affichage (**F4**) s'allume. Ce voyant indiquant un niveau de détergent bas reste allumé jusqu'à ce que vous réinitialisiez le système. Une fois que ce voyant s'allume, vous devriez pouvoir verser la totalité d'une bouteille de 4 litres environ de détergent dans la cartouche afin de la remplir sans vous préoccuper de la quantité de détergent à utiliser. **REMARQUE :** Réinitialiser le système uniquement lorsque la cartouche est pleine. Lorsque vous changez de cartouches, le voyant indiquant un niveau de détergent faible n'est fiable que si la cartouche de remplacement est au même niveau que la cartouche remplacée.

Réinitialisation :

- 1 Mettez l'interrupteur principal (**A**) en position ON. Maintenez l'interrupteur d'augmentation de la solution (**B**) et l'interrupteur de diminution de la solution (**D**) enfoncés pendant 3 secondes. Consultez l'illustration à la page suivante sur les voyants du système de détergent.

Pourcentage de détergent :

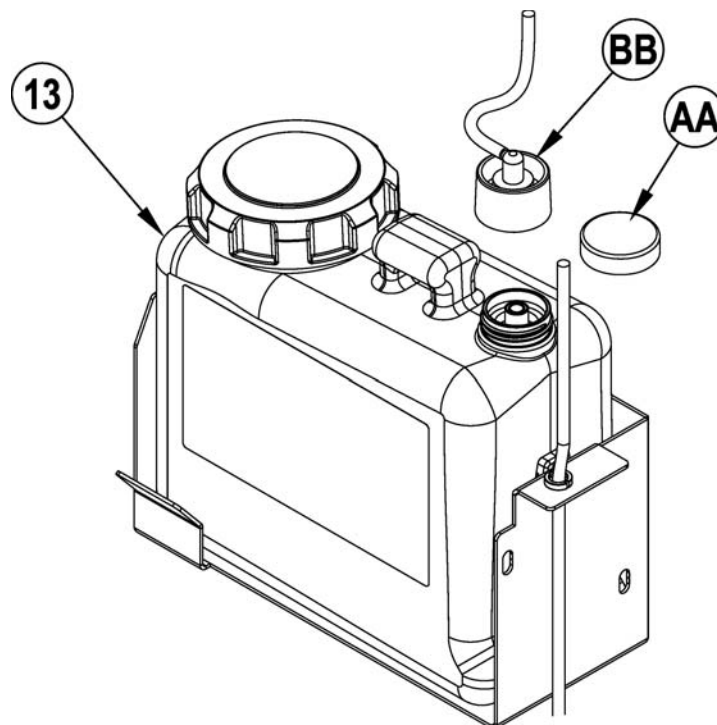
- 1 Le pourcentage de détergent par défaut est 0,25 %. Pour changer le pourcentage, le système de détergent doit être sur OFF, puis maintenez enfoncé l'interrupteur ON/OFF de détergent (**E**) pendant 2 secondes. Le voyant de détergent va clignoter et chaque pression sur l'interrupteur permet de parcourir les pourcentages disponibles (3 %, 2 %, 1,5 %, 1 %, 0,8 %, 0,66 %, 0,5 %, 0,4 %, 0,3 %, 0,25 %). Une fois le pourcentage souhaité affiché à l'écran (**F5**), arrêtez le défilement et la valeur sera verrouillée dans les 5 secondes.

INSTRUCTIONS SUR LES CARTOUCHES :

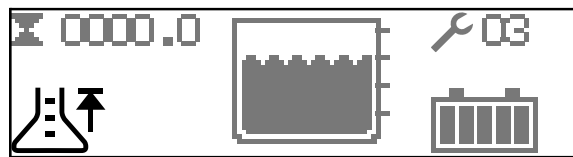
La cartouche de détergent (**13**) se situe derrière la porte d'accès à la cartouche de détergent (**12**) dans la cabine de l'opérateur. Remplissez la cartouche de détergent avec 1,25 gallon (4,73 litres maximum) de détergent. **NOTE POUR L'ENTRETIEN :** Retirez la cartouche de détergent de son logement avant de la remplir, afin d'éviter de faire couler du détergent sur la machine.

Nous vous recommandons d'utiliser une cartouche différente pour chaque détergent que vous souhaitez utiliser. Les cartouches de détergent comportent un autocollant blanc afin que vous puissiez écrire le nom du détergent sur chaque cartouche pour éviter de les mélanger. Lorsque vous installez une nouvelle cartouche, retirez le bouchon (**AA**) et placez la cartouche dans le boîtier du détergent. Installez le bouchon de frein sec (**BB**) et la conduite de détergent comme indiqué.

FIGURE 5

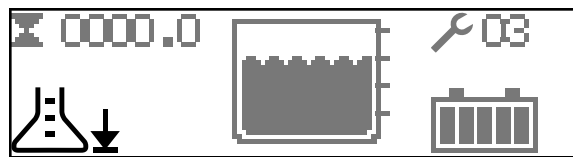


PRÉPARATION ET UTILISATION DU SYSTEME DE DÉTERGENT (MODÈLES ECOFLEX UNIQUEMENT)

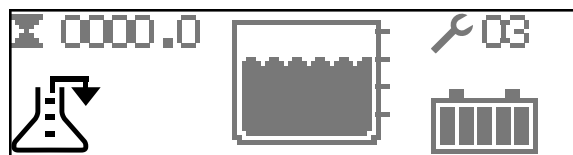


PLEIN (RÉINITIALISATION)

Maintenez (B) & (D) enfoncé pendant 3 secondes pour réinitialiser.

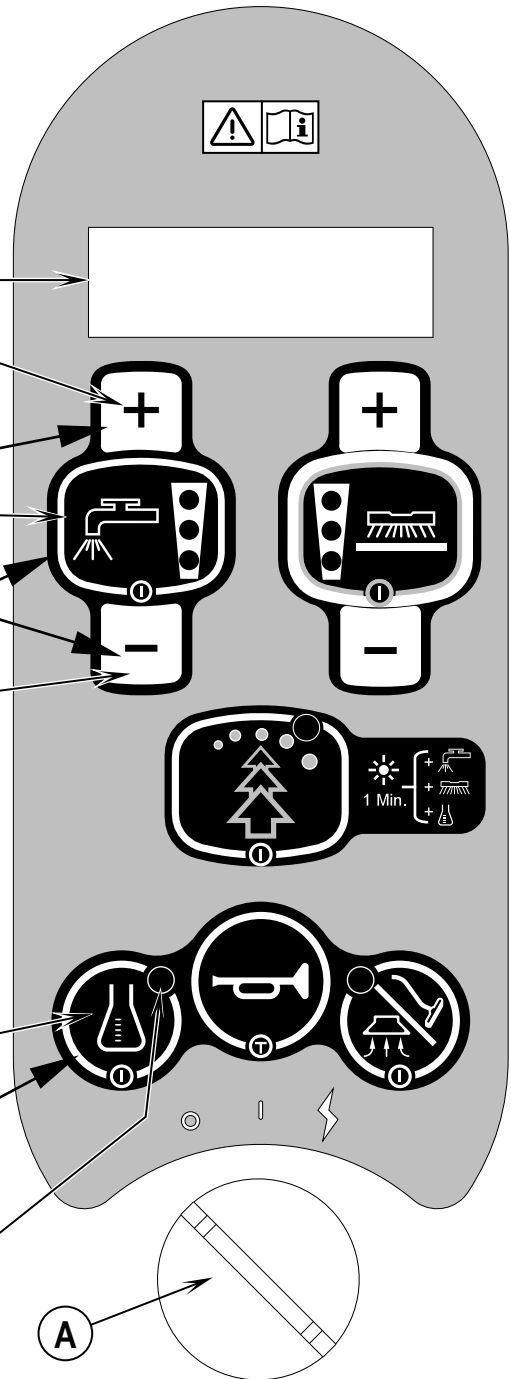


NIVEAU BAS DE DÉTERGENT



VIDANGE

Maintenez (C) & (E) enfoncé pendant 3 pour vidanger.



Le système de détergent est activé lorsque le voyant est sur ON.

FUNCTIONNEMENT DE LA MACHINE



ATTENTION !

Assurez-vous de bien comprendre les boutons de commande et leurs fonctions.

Évitez les arrêts soudains lorsque la machine en charge se trouve sur des rampes ou des pentes. Évitez les virages serrés. Adoptez une vitesse réduite lorsque la machine est en descente. Ne nettoyez que lorsque la machine monte la pente.

Pour le nettoyage :

Conformez-vous aux instructions figurant dans la section « Préparation de la machine » du présent manuel.

- 1 **Voir figure 6.** Lorsque vous êtes assis sur la machine, positionnez le volant afin de travailler dans une position confortable à l'aide du bouton de réglage de l'inclinaison du volant (23). Il est également possible d'ajuster le siège en le faisant basculer vers le haut et à l'aide du bouton de réglage (18).
- 2 Positionnez l'interrupteur principal (A) sur ON (I). Cela affiche les voyants lumineux du panneau de commande. Vérifiez le voyant d'état de la batterie (F6) et le compteur horaire (F1) avant d'utiliser la machine.
- 3 Pour conduire la machine sur la zone de travail, appliquez une pression identique avec votre pied sur l'avant de la Pédale d'entraînement (3) pour avancer et sur l'arrière de la pédale pour reculer. Appuyez plus ou moins fort sur la pédale afin d'obtenir la vitesse souhaitée.
- 4 Appuyez et maintenez l'interrupteur de solution (C) pour pré-humidifier le sol. La solution est distribuée pendant l'appui sur l'interrupteur. **REMARQUE :** de cette manière, vous éliminez tout risque d'endommager vos sols en commençant à nettoyer avec des brosses sèches. Faites cela avant d'appuyer sur l'interrupteur Lavage ON (H).
- 5 Appuyez sur l'interrupteur Lavage ON/OFF (H), le plateau de brosses et la raclette sont automatiquement abaissés vers le sol. Les systèmes de lavage, d'aspiration et de détergent (modèles EcoFlex) démarrent tous lorsque la pédale d'entraînement (3) est activée. La pression de récurage est définie par défaut sur Normal (un voyant de pression de récurage allumé). Utilisez l'interrupteur d'augmentation de la pression de récurage (G) et l'interrupteur de diminution de la pression de récurage (I) pour basculer entre les modes de récurage Normal, Intensif ou Extrême. Le débit de la solution est alors automatiquement ajusté pour s'adapter à la pression de récurage. **REMARQUE :** Il est possible de modifier le débit de la solution indépendamment de la pression de récurage en appuyant sur l'interrupteur d'augmentation de la solution (B) ou l'interrupteur de diminution de la solution (D). Les réglages de pression du lavage qui auront lieu par la suite réinitialiseront le débit de solution pour qu'il corresponde à la pression de récurage. **REMARQUE :** Les systèmes de lavage, de solution, d'aspiration et de détergent (modèles EcoFlex) sont activés automatiquement lors de l'appui sur l'interrupteur Lavage ON/OFF (H). Pour mettre n'importe quel système individuel en position OFF ou à nouveau sur ON, il suffit d'appuyer sur l'interrupteur correspondant, à tout moment lors du lavage. **REMARQUE :** Lorsque la machine fonctionne en marche arrière, la raclette se relève automatiquement.

- 6 Faites progresser la machine en ligne droite à une vitesse de 4-5 km/h en veillant à ce que les passages se chevauchent sur bande de 2-3 pouces (50-75 mm). Réglez le flux de solution et la vitesse de la machine en fonction de l'état du sol que vous traitez.



PRUDENCE !

Pour éviter d'endommager le sol, maintenez toujours la machine en mouvement lorsque les brosses tournent.

- 7 Lorsque vous nettoyez, assurez-vous que, après votre passage, il ne reste plus d'eau sur le sol. Si vous remarquez des traînées d'eau derrière la machine, il se peut que cette dernière dispense trop de solution, que le réservoir de récupération soit rempli ou que la raclette soit mal réglée.

- 8 La machine est réglée par défaut sur le mode de lavage EcoFlex (le voyant de l'interrupteur EcoFlex est VERT) pour économiser la solution et le détergent. Appuyez sur l'interrupteur EcoFlex (J) pour ignorer le mode de lavage EcoFlex et augmenter temporairement la pression de récurage, le débit de la solution et le pourcentage de détergent. Par conséquent, le voyant clignotera en orange pendant une minute, le débit de la solution augmentera et passera au niveau suivant, la pression de récurage augmentera et passera au niveau suivant et le pourcentage de détergent augmentera et passera au pourcentage supérieur suivant. **NOTA :** Le fait de maintenir l'interrupteur EcoFlex (J) enfoncé pendant 2 secondes désactive le système EcoFlex. La seule manière de le réactiver consiste à appuyer à nouveau sur l'interrupteur EcoFlex (J). Le fait de parcourir les valeurs de l'interrupteur à clé (A) ne réactive pas le système. Le système EcoFlex fonctionne uniquement lorsque le système de récurage (H) est activé.
- 9 Pour les sols extrêmement sales, il se peut qu'un seul passage ne suffise pas et que vous deviez adopter la technique des « deux passages ». Cette technique est fort semblable à la méthode habituelle. La seule différence réside dans le fait que lors du premier passage, la raclette n'est pas abaissée (appuyez sur le bouton d'aspiration/de tube (G) pour lever la raclette). La solution de lavage peut ainsi agir plus longtemps sur le sol. Lors du deuxième et dernier passage, la raclette est abaissée afin de ramasser la solution accumulée.
- 10 Le réservoir de récupération est équipé d'un flotteur de fermeture (29) qui ARRETE TOUS les systèmes, à l'exception du système d'entraînement, lorsque le réservoir est plein. Si ce flotteur est activé, veillez à ce que le réservoir de récupération soit vidé. Lorsque ce flotteur est activé, la machine ne ramasse plus d'eau et arrête de laver. **REMARQUE :** Tous les autres voyants s'éteignent et le voyant « Réservoir de récupération PLEIN » (F7) apparaît sur le panneau d'affichage lorsque le flotteur est activé.
- 11 Lorsque l'opérateur souhaite arrêter de laver ou lorsque le réservoir est plein, il doit appuyer une fois sur l'interrupteur lavage ON/OFF (H). De cette manière, les brosses de lavage et le flux de solution sont automatiquement arrêtés et le plateau de lavage est relevé. La raclette remonte et l'aspiration s'arrête après une courte période (afin de pouvoir ramasser les éventuels restes d'eau sans devoir réactiver l'aspiration).
- 12 Conduisez la machine vers un «SITE DE DECHARGE» des eaux usées et videz le réservoir de récupération. Pour le vider, tirez le tuyau de vidange (31) de son dispositif de rangement, puis dévissez le bouchon (maintenez l'extrémité au-dessus du niveau d'eau du réservoir afin d'éviter tout déversement accidentel d'eaux usées). Remplissez à nouveau le réservoir de solution et poursuivez le lavage.

REMARQUE : Assurez-vous que le couvercle du réservoir de récupération (26) et le bouchon du tuyau de vidange du réservoir de récupération (31) sont bien en place, ou la machine ne ramassera pas l'eau correctement.

Lorsque les batteries ont besoin d'être rechargées, le voyant indiquant un faible niveau de batterie (F8) s'allume. De cette manière, les brosses de lavage et le flux de solution sont automatiquement arrêtés et le plateau de lavage est relevé. La raclette s'élève et l'aspiration s'arrête après une courte période. Transportez la machine vers une zone de maintenance et rechargez les batteries conformément aux instructions figurant dans la section Batterie de ce manuel.

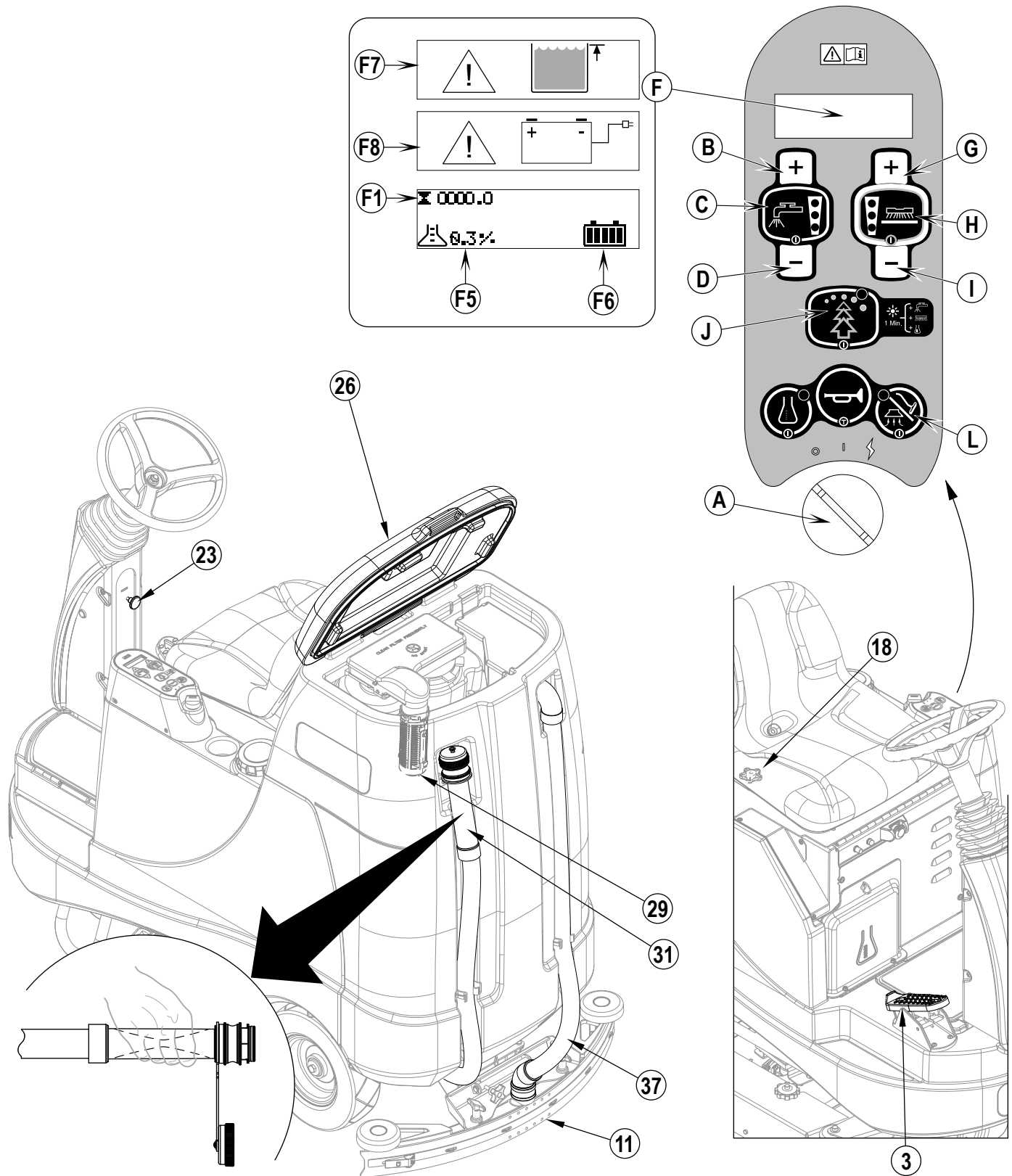
ASPIRATION HUMIDE

Procédure à suivre afin d'équiper la machine des accessoires nécessaires à l'aspiration humide.

- 1 Déconnectez le tuyau de récupération (37) de la raclette (11). Connectez le coupleur et le tube du kit de rallonge au tuyau de récupération.
- 2 Attachez au tuyau les accessoires adaptés au ramassage humide. (Nilfisk propose un Kit de rallonges d'aspiration PN56601087 en option).
- 3 Positionnez la clé de contact principale (A) sur ON, puis appuyez sur l'interrupteur du tube (I). **REMARQUE :** Pour que le moteur de l'aspirateur fonctionne, il faut que l'opérateur ne soit pas assis sur le siège. Le moteur d'aspiration continuera de tourner jusqu'à ce que l'opérateur appuie une nouvelle fois sur l'interrupteur pour l'éteindre. **REMARQUE :** Le voyant « Réservoir de récupération PLEIN » est éteint lorsque le mode rallonge est activé. Le flotteur arrête le débit dans le réservoir de récupération.

NOTE POUR L'ENTRETIEN : Consultez le manuel d'entretien pour de plus amples informations de fonctionnement sur toutes les commandes et programmes en option.

FIGURE 6



APRÈS UTILISATION

- 1 Lorsque vous avez terminé de nettoyer, appuyez deux fois sur l'interrupteur récurage ON/OFF (B). De cette manière, tous les systèmes de la machine (brosse, raclette, aspiration, solution et détergent (modèles EcoFlex)) seront automatiquement levés, rétractés ou stoppés. Conduisez ensuite la machine dans une zone de service où un technicien procédera à son entretien quotidien et effectuera les éventuelles réparations.
- 2 Pour vider le réservoir de solution, tirez le tuyau de vidange (2) de son dispositif de rangement. Dirigez le tuyau de vidange vers un «SITE DE DECHARGE» des eaux usées et enlevez le bouchon. Rincez le réservoir à l'eau claire.
- 3 Pour vider le réservoir de récupération, tirez le tuyau de vidange (31) de son dispositif de rangement. Dirigez le tuyau de vidange vers un «SITE DE DECHARGE» des eaux usées et dévissez le bouchon (maintenez l'extrémité au-dessus du niveau d'eau du réservoir afin d'éviter tout déversement accidentel d'eaux usées). Rincez le réservoir à l'eau claire.
- 4 Enlevez les supports de brosses ou de tampons. Rincez les brosses ou tampons à l'eau chaude et penchez-les pour qu'ils sèchent.
- 5 Retirez la raclette et rincez-la à l'eau chaude. Ouvrez le couvercle du réservoir de récupération et penchez la raclette du réservoir de récupération à l'aide du crochet de stockage de la raclette (30).
- 6 Sur les systèmes cylindriques, enlevez la trémie et nettoyez-la convenablement. Vous pouvez enlever la trémie d'un côté de la machine en retirant le système de bavettes. Lorsque vous tirez la trémie hors de la machine, vous devez l'incliner légèrement vers le haut.
- 7 Consultez le calendrier d'entretien ci-dessous et, si nécessaire, effectuez les vérifications nécessaires avant de ranger la machine.

CALENDRIER D'ENTRETIEN

ELEMENT	Chaque jour	Chaque semaine	Chaque mois	Chaque année
Chargement des batteries	X			
Vérification/nettoyage des réservoirs et tuyaux	X			
Vérification/nettoyage/rotation des brosses/tampons	X			
Vérification/nettoyage de la raclette	X			
Vérification/nettoyage du flotteur d'arrêt d'aspiration	X			
Vérification/nettoyage du ou des filtres en mousse du moteur d'aspiration	X			
Vidage/nettoyage du panier de crépine dans le réservoir de récupération	X			
Nettoyage de la trémie sur le système cylindrique	X			
Vérification du niveau d'eau de chaque cellule de batterie		X		
Inspection des bavettes du dispositif de nettoyage		X		
Inspection et nettoyage du filtre de solution		X		
Nettoyage des conduites de solution sur le système cylindrique		X		
Vidage du système de détergent (uniquement pour les modèles EcoFlex)		X		
Graissage de la machine			X	
* Vérification des brosses de carbone				X

* Demandez à un technicien Nilfisk de vérifier les brosses de carbone du moteur d'aspiration une fois par an ou toutes les 300 heures de fonctionnement. Les brosses de carbone des moteurs des brosses et d'entraînement doivent être vérifiées chaque année ou toutes les 500 heures de fonctionnement.

REMARQUE : pour de plus amples informations sur l'entretien et les pièces de rechange, reportez-vous au Manuel d'entretien.

- 8 Rangez la machine dans une zone de stockage intérieure ou dans un endroit sec et propre. Gardez-la à l'abri du gel. Laissez les réservoirs ouverts pour les aérer.
- 9 Positionnez l'interrupteur d'allumage (A) sur OFF (O) et enlevez la clé.

LUBRIFICATION DE LA MACHINE

Une fois par mois, appliquez un peu de graisse sur :

- Chaîne de direction
- Points de pivot généraux de l'accouplement de la raclette et du plateau de lavage
- Boutons de réglage de hauteur de la bavette latérale
- Joint universel de l'arbre de direction
- Pare-chocs rouleau avant

FREIN ELECTROMAGNETIQUE

Voir la Figure 6.5. L'entraînement/roue directrice (4) est doté d'un frein électromagnétique intégré qui est activé lorsque l'interrupteur principal (A) est en position OFF ou lorsque la pédale d'entraînement avant/arrière (3) est en position neutre. Au besoin, vous pouvez contrôler ce frein manuellement en insérant un tournevis moyen ou large derrière la membrane (AA), comme indiqué. Vous devez faire cela uniquement si vous avez besoin de pousser ou tirer l'appareil.

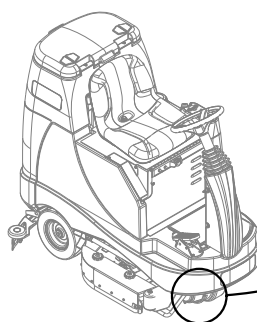
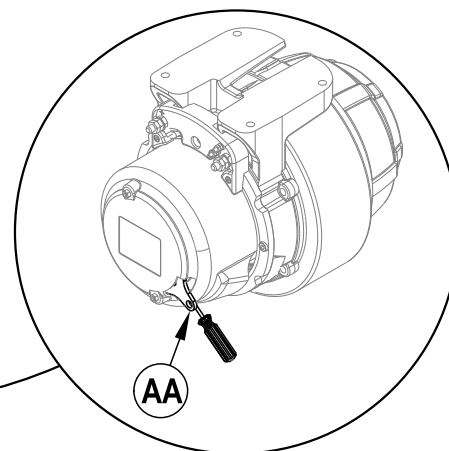


FIGURE 6.5



CHARGEMENT DES BATTERIES HUMIDES

Chargez les batteries à chaque utilisation de la machine ou lorsque le voyant de la batterie (F6) indique qu'elle n'est pas complètement chargée.



ATTENTION!

Ne remplissez pas les batteries avant de les charger.

Chargez les batteries dans une zone bien aérée.

Ne fumez pas lorsque vous procédez à l'entretien des batteries.

Lors de l'entretien des batteries...

- * Retirez tout bijou.
- * Ne fumez pas.
- * Portez des lunettes de protection, ainsi qu'un tablier et des gants en caoutchouc.
- * Travaillez dans une zone bien aérée.
- * Veillez à ce que les outils ne touchent pas plus d'un terminal de batterie à la fois.
- * Déconnectez TOUJOURS le câble de polarité négative lors du remplacement des batteries afin d'éviter des étincelles.
- * Déconnectez TOUJOURS le câble négatif en dernier lors de l'installation des batteries.

Si votre machine est livrée avec un chargeur de batterie intégré, procédez comme suit :

Mettez l'interrupteur principal (A) en position OFF. Ouvrez le compartiment de la batterie (10) et le point d'accès au chargeur de batterie(16) pour assurer une ventilation correcte. Déroulez le cordon d'alimentation sur le côté du chargeur intégré et branchez-le sur une prise correctement reliée à la terre. Consultez le manuel du fabricant pour plus d'instructions sur l'utilisation.

Si votre machine est livrée sans un chargeur de batterie intégré, procédez comme suit :

Déconnectez les batteries de la machine et enfoncez le connecteur du chargeur dans le connecteur du module batterie (33). Suivez les instructions figurant sur le chargeur de batterie. NOTE POUR L'ENTRETIEN : Assurez-vous de brancher le chargeur de batterie dans le connecteur relié aux batteries.



PRUDENCE !

Pour éviter d'occasionner des dégâts aux revêtements de sol, essayez toujours l'eau et l'acide se trouvant sur le dessus des batteries après leur chargement.

VERIFICATION DU NIVEAU D'EAU DE LA BATTERIE

Vérifiez le niveau d'eau des batteries au moins une fois par semaine

Après le chargement des batteries, enlevez les clapets d'aération et vérifiez le niveau d'eau dans chaque cellule de batterie. Utilisez un distributeur rempli d'eau distillée ou déminéralisée (disponible dans la plupart des magasins de pièces automobiles) pour remplir chaque cellule jusqu'au niveau (ou 10 mm au-dessus de la partie supérieure des séparateurs). NE remplissez PAS trop les batteries !



PRUDENCE !

Si vous remplissez trop les batteries, l'acide peut déborder et se répandre sur le sol.

Serrez les clapets d'aération. Si les batteries sont maculées d'acide, lavez le dessus des batteries avec une solution de bicarbonate de soude et d'eau (2 cuillères à soupe de bicarbonate de soude pour 1l d'eau).

CHARGEMENT DES BATTERIES SECHES (VRLA)

Chargez les batteries à chaque utilisation de la machine ou lorsque le voyant de la batterie (F6) indique qu'elle n'est pas complètement chargée.



ATTENTION !

Chargez les batteries dans une zone bien aérée.

Ne fumez pas lorsque vous procédez à l'entretien des batteries.

Lors de l'entretien des batteries...

- * Retirez tout bijou.
- * Ne fumez pas.
- * Portez des lunettes de protection, ainsi qu'un tablier et des gants en caoutchouc.
- * Travaillez dans une zone bien aérée.
- * Veillez à ce que les outils ne touchent pas plus d'un terminal de batterie à la fois.
- * Déconnectez TOUJOURS le câble de polarité négative lors du remplacement des batteries afin d'éviter des étincelles.
- * Déconnectez TOUJOURS le câble négatif en dernier lors de l'installation des batteries.



PRUDENCE !

La batterie au plomb à régulation par soupape (VRLA) vous offrira des performances et une durée de vie supérieures UNIQUEMENT SI VOUS LA RECHARGEZ CORRECTEMENT ! Un chargement insuffisant ou excessif réduira la durée de vie de votre batterie et limitera ses performances. Assurez-vous de SUIVRE ATTENTIVEMENT LES INSTRUCTIONS DE CHARGEMENT ! N'ESSAYEZ PAS D'OUVRIER LA BATTERIE ! Si vous ouvrez une batterie VRLA, celle-ci perd sa pression et les plaques sont contaminées par l'oxygène. LA GARANTIE N'EST PLUS VALABLE SI LA BATTERIE EST OUVERTE.

Si votre machine est livrée avec un chargeur de batterie intégré, procédez comme suit :

Mettez l'interrupteur principal (A) en position OFF. Ouvrez le compartiment de la batterie (10) et le point d'accès au chargeur de batterie(16) pour assurer une ventilation correcte. Déroulez le cordon d'alimentation sur le côté du chargeur intégré et branchez-le sur une prise correctement reliée à la terre. Consultez le manuel du fabricant pour plus d'instructions sur l'utilisation.

Si votre machine est livrée sans un chargeur de batterie intégré, procédez comme suit :

Déconnectez les batteries de la machine et enfoncez le connecteur du chargeur dans le connecteur du module batterie (33). Suivez les instructions figurant sur le chargeur de batterie. NOTE POUR L'ENTRETIEN : Assurez-vous de brancher le chargeur de batterie dans le connecteur relié aux batteries.

IMPORTANT : Assurez-vous d'utiliser un chargeur approprié pour les batteries à cellule sèche. Utilisez uniquement des chargeurs « à tension régulée » ou « à tension limitée ». N'utilisez JAMAIS de chargeurs standard à courant continu ou à courant alternatif. Il est recommandé d'utiliser un chargeur à détection de température, car les réglages manuels manquent de précision et risquent d'endommager les batteries VRLA.

ENTRETIEN DE LA RACLETTE

Si la raclette ne ramasse pas toute l'eau ou laisse des traces derrière elle, il se peut que ses lames soient sales ou endommagées. Enlevez la raclette, rincez-la à l'eau chaude et vérifiez les lames. Si les lames sont abîmées, tordues ou usées, remplacez-les ou retournez-les.

Pour retourner ou remplacer la lame arrière de la raclette :

- 1 Voir figure 7. Levez la raclette, puis déverrouillez le loquet de retrait de lame de raclette arrière (35) situé sur celle-ci.
- 2 Retirez la sangle de tension (AA).
- 3 Faites glisser la lame arrière en dehors des goupilles de positionnement.
- 4 Cette lame de raclette présente 4 chants de travail. Tournez la lame de sorte qu'un chant propre et non endommagé pointe vers l'avant de la machine. Si les 4 chants de la lame sont abîmés, tordus ou usés, remplacez-la.
- 5 Installez la nouvelle lame en suivant la procédure inverse et réglez la raclette.

Pour retourner ou remplacer la lame avant de la raclette :

- 1 Levez la raclette, déverrouillez les 2 écrous à ailettes (AB) situés sur celle-ci, puis enlevez la raclette de son support.
- 2 Desserrez l'écrou à ailette de retrait de lame de raclette avant (39), puis retirez la sangle de tension (AC) et la lame.
- 3 Cette lame de raclette présente 4 chants de travail. Tournez la lame de sorte qu'un chant propre et non endommagé pointe vers l'avant de la machine. Si les 4 chants de la lame sont abîmés, tordus ou usés, remplacez-la.
- 4 Installez la nouvelle lame en suivant la procédure inverse et réglez la raclette.

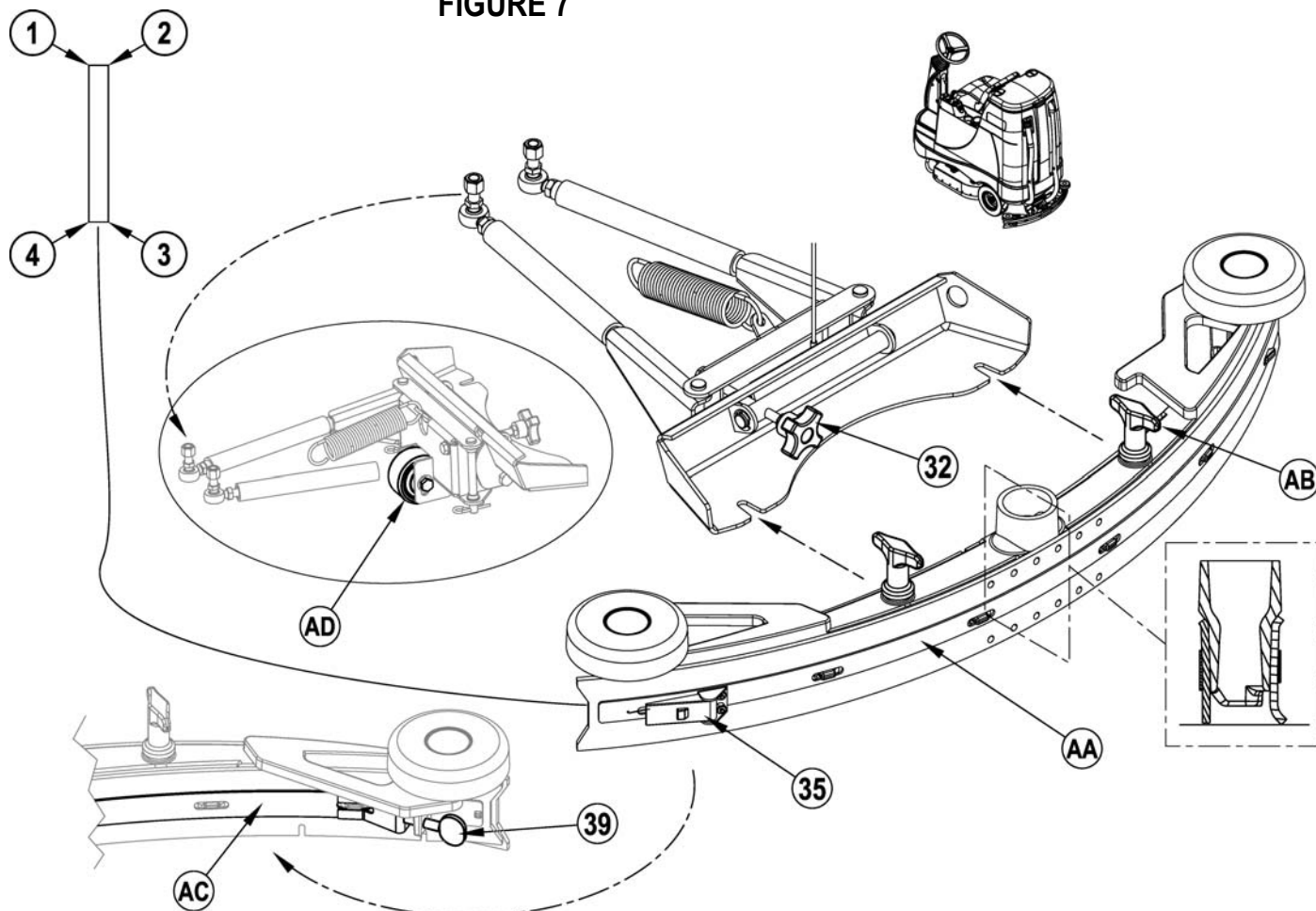
RÉGLAGE DE LA RACLETTE

Le réglage de la raclette s'effectue à deux niveaux : l'angle et la hauteur.

Ce réglage doit être effectué à chaque fois qu'une lame est retournée ou remplacée, ou encore lorsque le sol n'est pas sec après le passage de la machine.

- 1 Parquez la machine sur une surface plane et régulière, puis abaissez la raclette. Faites ensuite avancer la machine jusqu'à ce que les lames de la raclette se retournent vers l'arrière.
- 2 Ajustez l'inclinaison et la hauteur de la raclette à l'aide du bouton de réglage d'inclinaison de la raclette (32) et de la molette de réglage de hauteur de la raclette (AD) afin que la lame arrière de la raclette touche le sol de manière régulière sur toute sa largeur et qu'elle soit légèrement inclinée à l'avant comme indiqué sur le schéma transversal de la raclette.

FIGURE 7



MAINTENANCE DE LA BAVETTE LATÉRALE

La fonction des bavettes latérales est de canaliser les eaux usées vers la raclette, contribuant ainsi à maintenir l'eau dans le chemin de la machine. Il est normal que, avec le temps, les lames s'abîment. L'opérateur remarquera alors qu'un peu d'eau s'échappe des bavettes latérales. La hauteur peut être facilement réglée. Il est ainsi possible d'abaisser les lames de la raclette de sorte que toute l'eau soit ramassée.

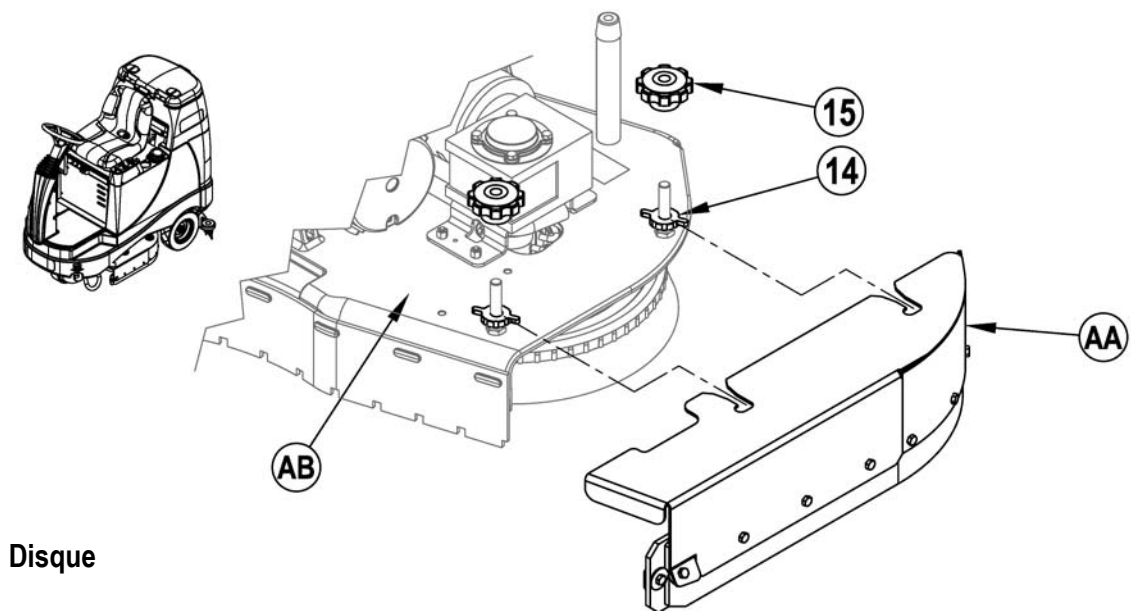
Pour retourner ou remplacer la (les) bavette(s) latérale(s) du système de récurage :

- 1 Voir Figure 8. Desserrez les (2) boutons qui maintiennent les bavettes latérales (15) en place (2 de chaque côté) et tirez les bavettes (AA) légèrement vers l'avant (machines à disques uniquement) hors du plateau des brosses.
- 2 Enlevez tous les éléments qui maintiennent les lames au dispositif de bavettes.
- 3 Si tous les champs des lames sont abîmés, tordus ou usés à un tel point qu'il s'avère impossible de les régler, remplacez-les.
- 4 Remplacez le système de bavettes sur la machine et réglez la hauteur des lames afin qu'elles soient en parfait contact avec le sol lorsque le plateau de récurage est en position récurage.

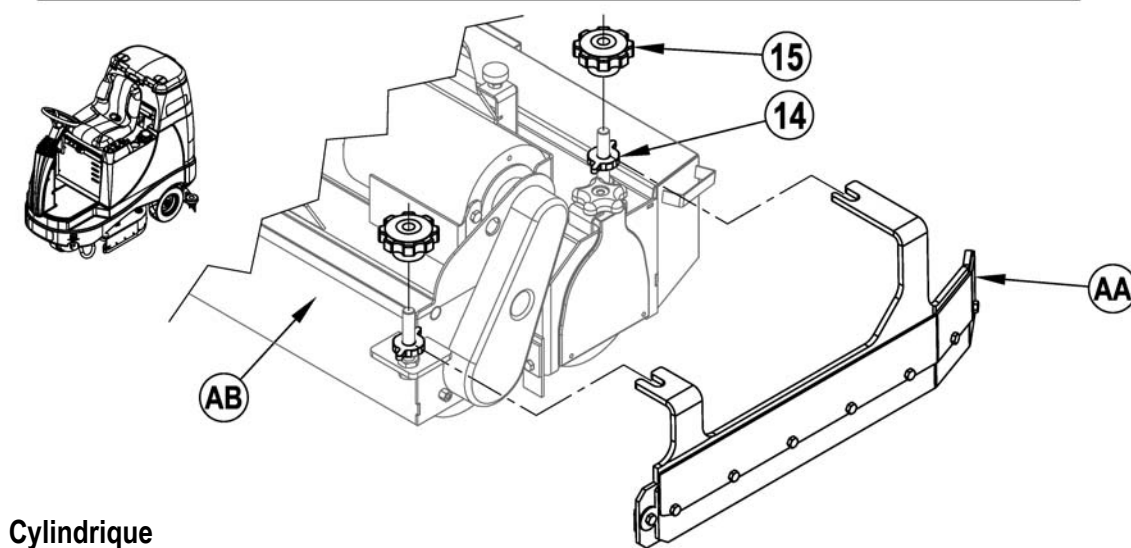
RÉGLAGE DE LA HAUTEUR DE LA BAVETTE LATÉRALE

- 1 Voir figure 8. Le goujon fileté de fixation du support du système de bavettes est pourvu de bagues de nivellement (14) qui doivent être relevées ou abaissées pour compenser l'usure des lames.
- 2 Pour le réglage : enlevez le système de bavettes (AA) du plateau de brosses (AB) afin d'accéder aux bagues de réglage (14). Astuce : Les boutons de fixation des bavettes (15) peuvent être desserrés sans pour autant retirer les bavettes. Vous pouvez alors accéder facilement aux bagues de réglage (14) sous le compartiment des bavettes et les tourner.
- 3 Ajustez les bagues de réglage (14) (vers le haut ou le bas) jusqu'à ce que les lames se courbent suffisamment pour que toute l'eau reste entre les bavettes. Remarque : Effectuez de petits réglages de manière à ce que le travail des lames soit parfait. N'abaissez pas trop les lames car, si elles sont trop courbées, elles risquent de s'user prématurément.

FIGURE 8



Disque



Cylindrique

DÉPANNAGE GÉNÉRAL DE LA MACHINE

Problème	Raison possible	Solution
Mauvaise récupération de l'eau	Lames de raclette usées ou tordues	Les inverser ou les remplacer
	Raclette mal réglée	Régler les lames de telle sorte qu'elles touchent le sol sur toute leur longueur
	Réservoir de récupération rempli	Vider le réservoir de récupération
	Fuite au niveau du tuyau de vidange du réservoir de récupération	Vérifier la position du bouchon du tuyau de vidange ou le remplacer
	Fuite au niveau des joints du couvercle du réservoir de récupération	Remplacer les joints / Repositionner le couvercle correctement.
	Débris coincés au niveau de la raclette	Nettoyer la raclette
	Tuyau d'aspiration encrassé	Enlever les débris
	Utilisation d'une quantité trop importante de solution	Régler le débit de la solution sur le panneau de commande
	Couvercle du filtre en mousse mal positionné	Repositionner le couvercle correctement.
Mauvaises performances en matière de nettoyage	Brosse ou tampon usé(e)	Faire tourner ou remplacer la brosse
	Mauvais type de brosse ou de tampon	Consulter un revendeur Nilfisk
	Agent chimique inadapté.	Consulter un revendeur Nilfisk
	Déplacement de la machine trop rapide	Ralentir
	Quantité de solution utilisée trop faible	Augmenter le débit de la solution sur le panneau de commande
Flux de solution inadéquat ou plus de solution	Réservoir de solution vide	Remplir le réservoir de solution
	Conduits, valves et filtre de solution encrassés.	Rincer les conduites et nettoyer le filtre de solution
	Valve d'arrêt de solution fermée	Ouvrir la valve d'arrêt de solution
	Soupape de solénoïde de la solution	Nettoyer ou remplacer la soupape
La machine ne démarre pas	Connecteur de batterie débranché	Reconnecter les connecteurs de batterie
	Commutateur de sécurité du siège de l'opérateur	Vérifier les circuits ouverts éventuels et les remplacer
	Contrôleur principal du système	Vérifier les codes d'erreurs (voir Manuel d'entretien)
	Disjoncteur de 10 A déclenché	Vérifier s'il n'y a pas de court-circuit et réinitialiser
Pas de roue directrice avant/arrière	Contrôleur de vitesse du système d'entraînement	Vérifier les codes d'erreurs (voir Manuel d'entretien)
	Disjoncteur de 70 A déclenché	Vérifier une éventuelle surcharge du moteur
	Bouton d'arrêt d'urgence enclenché	Réinitialiser le bouton d'arrêt d'urgence
L'aspiration stoppe et l'écran affiche Voyant "Réservoir de récupération PLEIN" allumé alors que le réservoir de récupération n'est pas plein	Tuyau de raclette connecté	Enlever débris
	Aspiration de grande quantité d'eau à grande vitesse	Ralentir ou désactiver la fonction de fermeture automatique (voir Manuel d'entretien)
Mauvaises performances en matière de balayage (Système cylindrique)	Trémie remplie	Vider et nettoyer la trémie
	Brosses usées	Remplacer les brosses
	Poils de brosses endommagés	Retourner les brosses
Aucun écoulement de détergent (uniquement pour les modèles EcoFlex)	Cartouche de détergent vide	Remplir la cartouche de détergent.
	Conduite d'écoulement du détergent tordue ou obstruée	Vidanger le système et redresser les conduites afin qu'elles ne soient plus tordues
	Bouchon de fermeture hermétique sur la cartouche de détergent mal fermé	Bien refermer le bouchon de fermeture hermétique
	Le câble de la pompe de détergent est déconnecté ou dirigé vers l'arrière	Connecter ou reconnecter le câble

SPÉCIFICATIONS TECHNIQUES (unité telle qu'installée et testée)

Modèle		BR 755	BR 755C	BR 855
N° de modèle		56601014	56601016	56601015
Tension, batteries	V	24V	24V	24V
Capacité de la batterie	Ah	238	238	238
Niveau de protection		IPX3	IPX3	IPX3
Niveau de puissance sonore (IEC 60335-2-72 : 2002 Modif. 1:2005, ISO 3744)	dB(A)	63.7dB LWA, 3dB KWA	63.7dB LWA, 3dB KWA	63.7dB LWA, 3dB KWA
Poids brut	livres/kg	1,451/658	1,451/658	1,451/658
Charge au sol par roue maximum (avant centre)	psi / kg/cm ²	174.7 / 12.3	174.7 / 12.3	174.7 / 12.3
Charge au sol par roue maximum (arrière droit)	psi / kg/cm ²	112.7 / 7.9	112.7 / 7.9	112.7 / 7.9
Charge au sol par roue maximum (arrière gauche)	psi / kg/cm ²	124.7 / 8.8	124.7 / 8.8	124.7 / 8.8
Vibrations aux commandes manuelles (ISO 5349-1)	m/s ²	.26	.26	.26
Vibrations au niveau du siège (EN 1032)	m/s ²	0.05	0.05	0.05
Tenue de route en côte (transport)		16% (9°)	16% (9°)	16% (9°)
Tenue de route en côte (nettoyage)		9% (5°)	9% (5°)	9% (5°)

INHOUDSOPGAVE

	Pag.
Inleiding	C-2
Aandachtspunten en waarschuwingen	C-3
Ken uw Machine	C-4 – C-5
Bedieningspaneel	C-6
Machine gebruiksklaar maken	
Accu's aansluiten	C-7
Borstels bevestigen	C-8
Wisser bevestigen	C-9
Schoonwatertank vullen	C-9
Reinigingsmiddelsysteem	C-10 – C-11
De machine bedienen	
Schrobben	C-12 – C-13
Nat zuigen	C-12 – C-13
Na gebruik	C-14
Onderhoudsschema	C-14
De machine doorsmeren	C-14
Accu's opladen (Nat)	C-15
Vloeistofpeil van de accu's controleren	C-15
Accu's opladen (gel)	C-15
Onderhoud wisser	C-16
Wisser bijstellen	C-16
Spatschermen controleren	C-17
Spatschermen controleren	C-17
Probleemoplossing	C-18
Technische specificaties	C-19

INLEIDING

Deze handleiding is een waardevol hulpmiddel om uw **Nilfisk**™ schrobzuigmachine optimaal te benutten. Lees ze aandachtig door voordat u de machine in gebruik neemt.

Opmerking: De vetgedrukte nummers tussen haakjes verwijzen naar de onderdelen op pag. 4-6, tenzij anders vermeld.

Deze machine is uitsluitend bedoeld voor professioneel gebruik.

ONDERDELEN EN SERVICE

Eventuele reparaties dienen te worden uitgevoerd door een erkende Nilfisk Servicedienst, die met speciaal daarvoor opgeleide technici werkt en originele Nilfisk onderdelen en accessoires gebruikt.

Bel uw hieronder vermelde Nilfisk dealer voor reparaties of onderhoud. Vermeld daarbij het type- en serienummer van uw machine.

WIJZIGINGEN

Wijzigingen aan en toevoegingen op de reinigingsmachine die invloed hebben op de capaciteit en een veilige werking, mogen niet zonder voorafgaande schriftelijke toestemming van Nilfisk A/S. door de klant of gebruiker worden uitgevoerd. Als u niet-goedgekeurde wijzigingen doorvoert, vervalt de garantie en is de klant zelf verantwoordelijk voor alle hieruit voortvloeiende ongelukken.

TYPEPLAATJE

Het Type- en serienummer van uw machine staan vermeld op het typeplaatje in de accuimte. Deze gegevens heeft u nodig wanneer u onderdelen voor uw machine bestelt. Noteer hieronder het type- en serienummer van uw machine, zodat u deze altijd bij de hand heeft.

Type _____

Serienummer _____

DE MACHINE UITPAKKEN

Controleer bij ontvangst zorgvuldig of de verpakking en de machine niet beschadigd zijn. Als u toch schade vaststelt, dient u alle delen van de verpakking te bewaren zodat ze kunnen worden onderzocht. Neem daarna onmiddellijk contact op met de Afdeling Klantenservice van Nilfisk om een schadeclaim in te dienen. Nadat u de verpakking heeft verwijderd, snijdt u de plastic riempjes door en haalt u de houten blokken naast de wielen weg. Gebruik een afrit om de machine van de pallet naar de vloer te rollen.

WAARSCHUWINGEN EN AANDACHTSPUNTEN

SYMBOLEN

Nilfisk maakt gebruik van de volgende symbolen om potentieel gevaarlijke situaties aan te geven. Lees deze informatie aandachtig door en neem de juiste voorzorgsmaatregelen om de mensen en voorwerpen in de buurt te beschermen.



GEVAAR!

Dit wordt gebruikt bij direct gevaar op ernstig letsel of de dood.



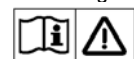
WAARSCHUWING!

Dit wordt gebruikt om een situatie aan te geven waarbij ernstig letsel kan ontstaan.



OPGELET!

Dit wordt gebruikt om een situatie aan te geven waarbij kleine verwondingen of schade aan de machine of andere voorwerpen kunnen ontstaan.



Lees alle aanwijzingen voordat u de machine gaat gebruiken.

ALGEMENE VEILIGHEIDSVOORSCHRIFTEN

Bij "Waarschuwing!" en "Opgelet" wordt u gewaarschuwd voor situaties waarbij lichamelijk letsel of schade aan de machine kan ontstaan. Deze machine is uitsluitend bedoeld voor professioneel gebruik, bijvoorbeeld in hotels, scholen, ziekenhuizen, fabrieken, winkels en kantoren en dus niet voor gewoon huishoudelijk gebruik.



WAARSCHUWING!

- * Deze machine mag alleen worden bediend door speciaal opgeleide en daartoe bevoegde personen.
- * Deze machine mag niet worden gebruikt door mensen (waaronder ook kinderen) met verminderde fysieke, gevoels- of mentale capaciteiten of een gebrek aan ervaring en kennis.
- * Vermijd het abrupt stoppen op opritten of hellende vlakken. Maak geen plotselinge scherpe bochten. Matig uw snelheid als u hellende vlakken afrijdt.
- * Houd de accu's uit de buurt van vonken, vlammen en rokende materialen. Bij normaal gebruik komen explosieve gassen vrij.
- * Bij het opladen van de accu's komt zeer explosief waterstofgas vrij. Het opladen van de accu's moet altijd in een goed geventileerde ruimte plaatsvinden, ver weg van open vuur. Het is verboden te roken tijdens het opladen van de accu's.
- * Draag geen sieraden als u in de buurt van elektrische onderdelen werkt.
- * Zet de contactschakelaar uit (O) en ontkoppel de accu's voordat u onderhoud verricht aan elektrische onderdelen.
- * Werk nooit onder de machine zonder dat deze veilig op steunen is geplaatst.
- * Gebruik geen ontvlambare reinigingsmiddelen; gebruik de machine niet in de buurt van ontvlambare vloeistoffen of in een ruimte waar dergelijke vloeistoffen aanwezig zijn.
- * Reinig de machine niet met een hogedrukreiniger.
- * Gebruik uitsluitend de borstels die bij de machine worden geleverd of borstels die uitdrukkelijk in de gebruikersaanwijzing staan vermeld. Het gebruik van andere borstels kan de veiligheid in gevaar brengen.
- * Houd rekening met het maximaal toegestane gewicht (GVW) van het voertuig bij het laden, rijden, omhoog tillen of ondersteunen van de machine.



LET OP!

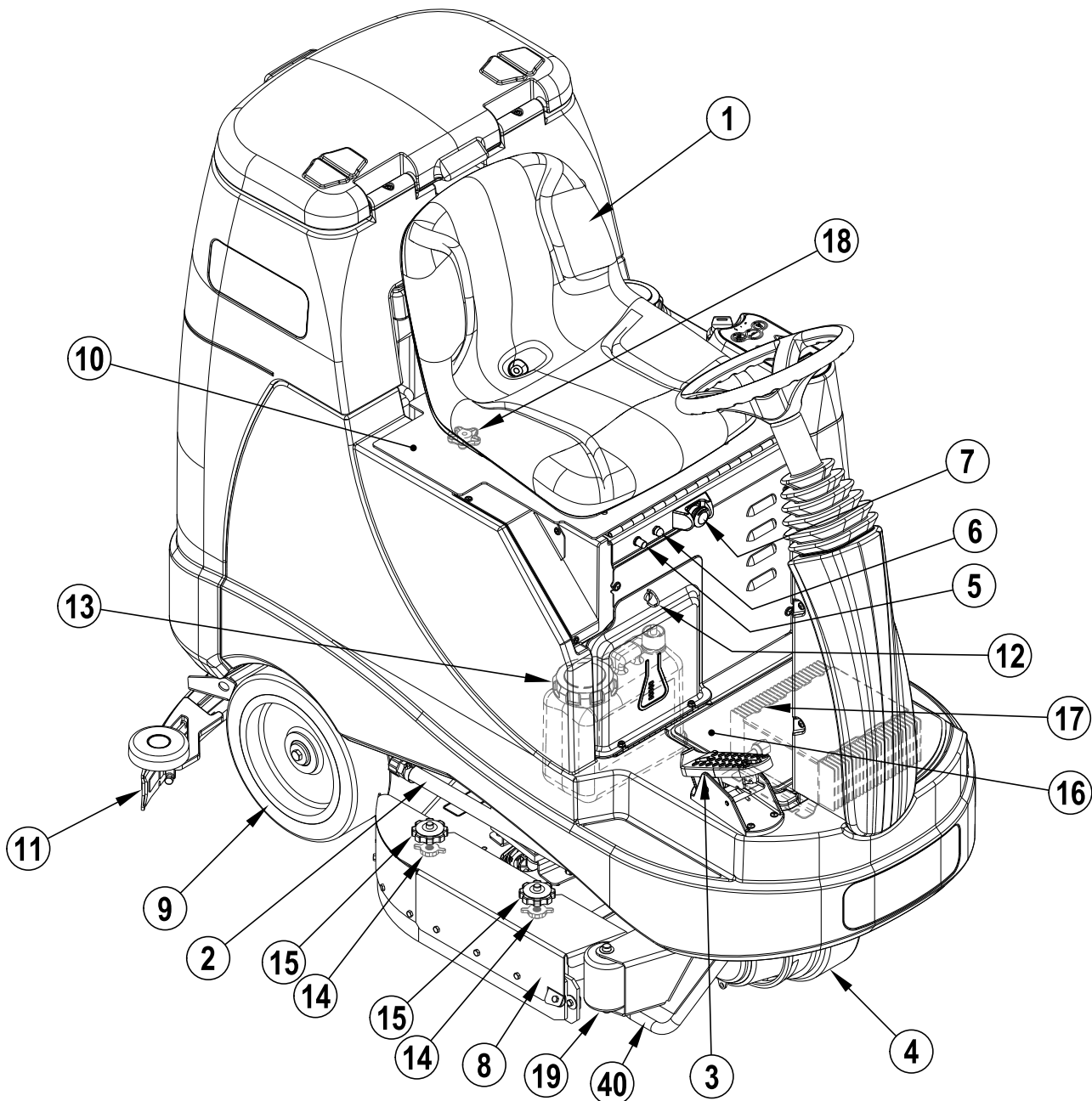
- * Deze machine is niet goedgekeurd voor gebruik op de openbare weg.
- * Deze machine mag niet worden gebruikt voor het opvegen van schadelijk stof.
- * Gebruik geen harde schijven of slijpstenen. Nilfisk-Advance kan niet aansprakelijk worden gehouden voor schade aan het vloeroppervlak door het gebruik van harde schijven of slijpstenen (die tevens het borstelaandrijfsysteem kunnen beschadigen).
- * Let er bij het gebruik van deze machine op dat anderen, met name kinderen, geen gevaar lopen.
- * Lees, voordat u onderhoudswerkzaamheden gaat verrichten, altijd eerst aandachtig alle aanwijzingen met betrekking tot de desbetreffende werkzaamheden.
- * Laat de machine niet onbeheerd achter zonder eerst de contactschakelaar uit te zetten (O), de sleutel eruit te halen en de handrem aan te trekken.
- * Schakel de contactschakelaar uit (O) en haal de sleutel eruit voordat u de borstels vervangt of voordat u een van de toegangspanelen opent.
- * Neem voorzorgsmaatregelen om te voorkomen dat haar, sieraden of loshangende kleding in de bewegende delen van de machine verstrikt raken.
- * Wees voorzichtig wanneer u deze machine verplaatst bij temperaturen onder het vriespunt. Water dat zich in de schoonwatertank, de vuilwatertank of de slangen bevindt, kan bevroren, waardoor kleppen en nippels beschadigd kunnen raken. Spoel de tanks en slangen met ruitensproeiervloeistof.
- * De accu's moeten uit de machine worden gehaald wanneer de machine definitief buiten dienst wordt gesteld. Het afvoeren van de accu's moet op een veilige manier en in overeenstemming met de plaatselijke milieuvorschriften gebeuren.
- * Gebruik de machine niet op oppervlakken met een helling die de op de machine aangegeven maximale hellingshoek overschrijdt.
- * Voordat u met de machine aan het werk gaat, moeten alle deuren en afsluitpanelen in de stand staan die is aangegeven in de gebruiksaanwijzing.
- * Deze machine mag uitsluitend binnen worden gebruikt en gestald.

BEWAAR DEZE VEILIGHEIDSVOORSCHRIFTEN

KEN UW MACHINE

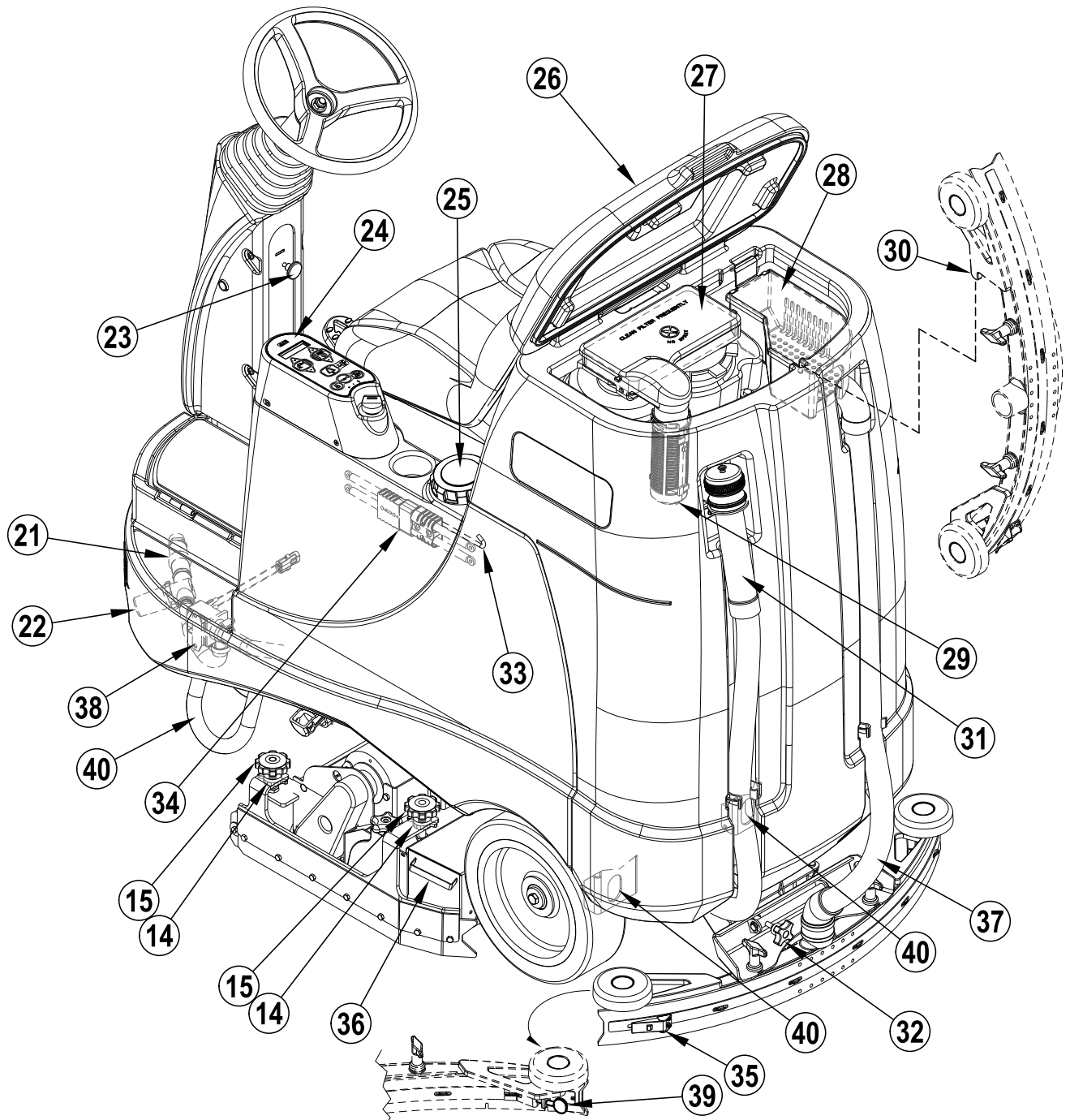
Bij het lezen van deze handleiding komt u geregeld vet gedrukte nummers en letters tussen haakjes tegen - bijvoorbeeld: (2). Tenzij anders vermeld, verwijzen deze nummers en letters naar een onderdeel dat op deze pagina staat afgebeeld. Kijk zo nodig op deze pagina om te zien waar een bepaald onderdeel zich bevindt. **OPMERKING:** Raadpleeg de onderhoudshandleiding voor een gedetailleerde beschrijving van alle onderdelen die op de 3 volgende pagina's staan afgebeeld.

- | | | | |
|---|-------------------------------------|----|---|
| 1 | Bestuurdersplaats | 10 | Accuimte (onder bestuurdersplaats) |
| 2 | Afvoerslang van de schoonwatertank | 11 | Wisserinrichting |
| 3 | Voor- en achteruit pedaal | 12 | Afscherming reinigingsmiddelpatroon (alleen EcoFlex-modellen) |
| 4 | Aandrijf wiel | 13 | Reinigingsmiddelpatroon (alleen EcoFlex-modellen) |
| 5 | Zekering aandrijf wiel (70 Amp) | 14 | Regelknop hoogte spatscherm |
| 6 | Zekering besturingscircuit (10 Amp) | 15 | Knoppen ter verwijdering van spatscherm |
| 7 | Noodstop | 16 | Afscherming acculader |
| 8 | Schrobplaat | 17 | Acculader (optioneel) |
| 9 | Achterwiel | 18 | Regelknop bestuurdersplaats |
| | | 19 | Voorste rolbumper |



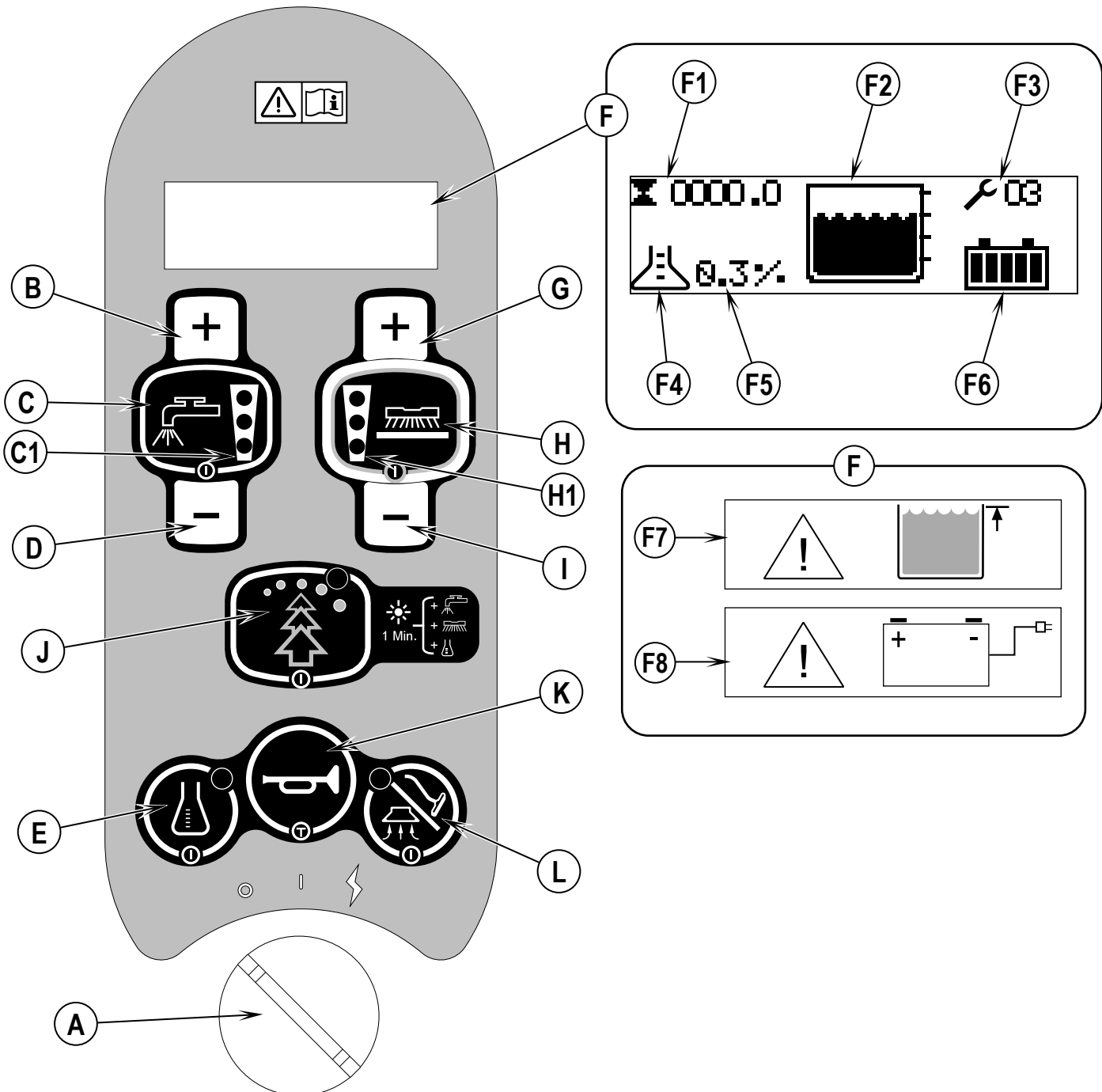
KEN UW MACHINE

- | | | | |
|----|----------------------------------|----|--|
| 21 | Afsluitklep schoonwatertoevoer | 31 | Afvoerslang vuilwatertank |
| 22 | Schoonwaterfilter | 32 | Afstelknop hellingshoek van de wisser |
| 23 | Stuurafstelknop | 33 | Schroefstaf bestuurdersplaats |
| 24 | Bedieningspaneel | 34 | Aansluitpunt machine-accu's |
| 25 | Deksel van de schoonwatertank | 35 | Vergrendeling achterste zuigrubber |
| 26 | Deksel van de vuilwatertank | 36 | Hopper (alleen bij cilindrische systemen) |
| 27 | Filterbehuizing van de zuigmotor | 37 | Vuilwaterslang |
| 28 | Zeefmand | 38 | Elektromagnetische klep schoonwatertoevoer |
| 29 | Vlotter van de vuilwatertank | 39 | Vleugelmoer voorste zuigrubber |
| 30 | Opberghaak wisser | 40 | Aansnoerpunten |



BEDIENINGSPANEEL

- | | | | |
|----|--|----|---|
| A | Contactslot | G | Regelaar verhoging van de schrobdruk |
| B | Schakelaar voor verhogen schoonwatertoevoer | H | AAN/UIT-schakelaar schrobben |
| C | AAN/UIT-schakelaar schoonwatertoevoer | H1 | Indicators schrobdruk (normaal, sterk en extreem) |
| C1 | Indicators schoonwatertoevoer (normaal, sterk & extreem) | I | Regelaar verlaging van de schrobdruk |
| D | Schakelaar voor verlagen schoonwatertoevoer | J | EcoFlex schakelaar |
| E | AAN/UIT-schakelaar reinigingsmiddelsysteem | K | Claxon |
| F | Display | L | Zuig-/zuigbuisknop |
| F1 | Urenteller | | |
| F2 | Waarschuwinglampje niveau schoonwatertank | | |
| F3 | Foutcodes | | |
| F4 | Waarschuwinglampje reinigingsmiddelsysteem | | |
| F5 | Waarschuwinglampje percentage reinigingsmiddel | | |
| F6 | Waarschuwinglampje accu | | |
| F7 | Waarschuwinglampje vuilwatertank VOL | | |
| F8 | Waarschuwinglampje accu laag | | |



ACCU'S

Als de accu's zijn geïnstalleerd bij levering van de machine, doet u het volgende:

- Controleer of alle accu's zijn aangesloten op de machine (34).
- Zet de contactschakelaar (A) AAN en controleer het Waarschuwinglampje van de Accu (F6). Als de meter volledig gevuld is, zijn de accu's klaar voor gebruik. Als de meter niet helemaal vol is, moeten de accu's worden herladen vooraleer ze worden gebruikt. Zie het hoofdstuk "Accu Opladen".
- BELANGRIJK!** INDIEN UW MACHINE EEN GEÏNTEGREERDE ACCULADER HEEFT, MOET U DE OEM PRODUCTHANDLEIDING RAADPLEGEN VOOR INSTRUCTIES MET BETREKKING TOT HET INSTELLEN VAN DE LADER VOOR HET SPECIFIEKE ACCUTYPE (ZIE TABEL).

Als de accu's niet zijn geïnstalleerd bij levering van de machine, doet u het volgende:

- Vraag een erkende Nilfisk dealer welke accu's aanbevolen zijn.
- Installeer de accu's aan de hand van de onderstaande instructies.
- Installeer GEEN twee 12 volt accu's in uw machine. Dit beïnvloedt de stabiliteit van de machine.
- BELANGRIJK!** INDIEN UW MACHINE EEN GEÏNTEGREERDE ACCULADER HEEFT, MOET U DE OEM PRODUCTHANDLEIDING RAADPLEGEN VOOR INSTRUCTIES MET BETREKKING TOT HET INSTELLEN VAN DE LADER VOOR HET SPECIFIEKE ACCUTYPE (ZIE TABEL).

ACCU'S AANSLUITEN



WAARSCHUWING!

Wees uiterst voorzichtig wanneer u met accu's werkt. Het zwavelzuur in de accu's kan ernstige verwondingen veroorzaken wanneer het in contact komt met uw huid of ogen. Door ontuchttingsopeningen in de accudoppen ontsnapt er explosief waterstofgas uit de accu's. Dit gas kan ontbranden door elektrische ontlading, vonken of vlammen. Installeer nooit loodzwavelzuuraccu's in een afgesloten container of ruimte. Waterstofgas ten gevolge van overbelasting moet kunnen ontsnappen.

Tijdens het werken met de accu's ...

- * Draag geen sieraden
- * Rook niet
- * Draag een veiligheidsbril, rubber handschoenen en een rubber schort
- * Werk in een goed geventileerde ruimte
- * Laat uw gereedschap niet met meerdere accupolen tegelijk in aanraking komen
- * Koppel ALTIJD eerst de negatieve (aardings)kabel los wanneer u accu's vervangt, om vonken te vermijden.
- * Koppel ALTIJD eerst de negatieve kabel aan wanneer u accu's installeert.



OPGELET!

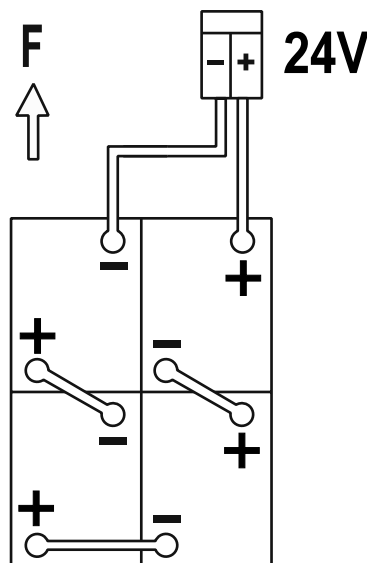
De elektrische onderdelen van deze machine kunnen ernstig beschadigd raken als de accu's niet correct worden geïnstalleerd en niet juist worden aangesloten. De accu's moeten worden geïnstalleerd door Nilfisk, een erkende technicus of de accufabrikant.

- 1 Zet het contactslot (A) uit (O) en haal het sleuteltje eruit. Zwaai vervolgens de afscherming van de accuimte (10) open en stel de schroefstaaf (33) af.
- 2 Til de accu's met 2 personen en met behulp van een daartoe geschikte hijsstrop voorzichtig in de accubak, precies zoals aangegeven. Zie het accukabelschema op plaatje nr. 56601416.
- 3 **Zie Figuur 1.** Sluit de accukabels aan zoals aangegeven en draai de moeren op de accupolen vast.
- 4 Bevestig de afdekschoentjes en zet deze door middel van de bijgeleverde bevestigingsriempjes stevig vast op de accukabels.
- 5 Sluit de accukoppeling aan op het aansluitpunt voor de accu's (34) van de machine en sluit de afdekplaat van de accuimte.

Om schade aan de accu te voorkomen, neemt u bij het vervangen van de accu's of de oplader contact op met uw plaatselijke bevoegde servicedienst voor de juiste instellingen voor accu, oplader en machine.

FIGUUR 1

420 Ah, 20 Hr. Rate



BORSTELS BEVESTIGEN (BIJ SCHIJFSYSTEMEN)

LET OP!

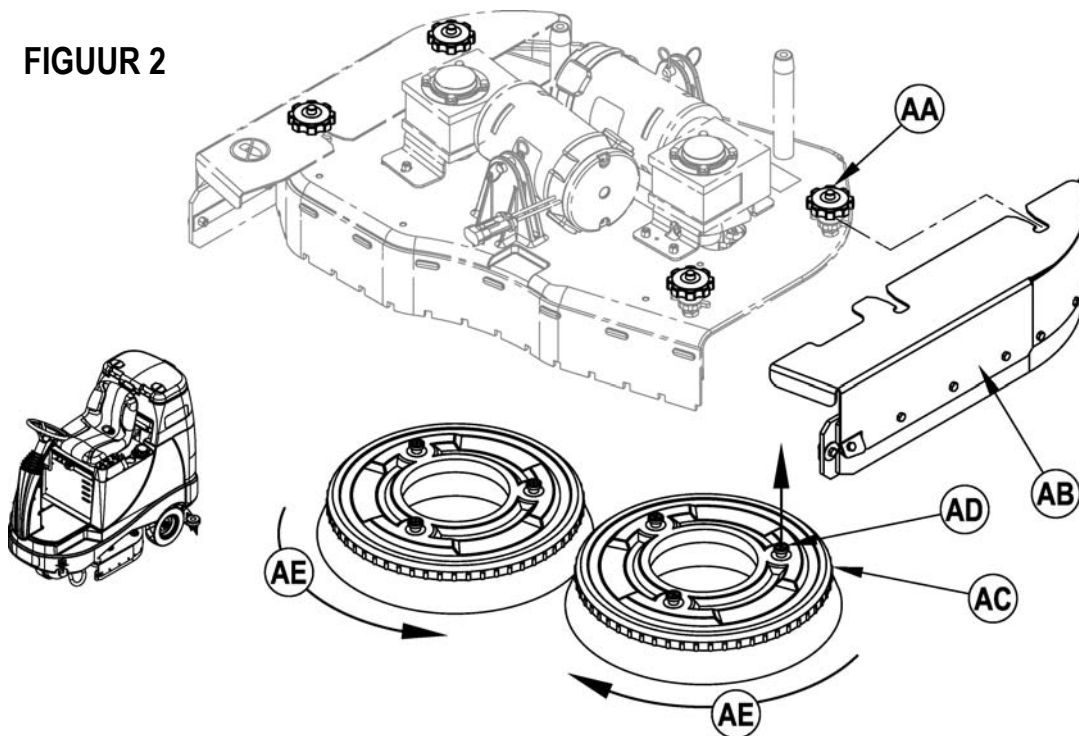
Zet het contactslot uit (O) en verwijder de sleutel voordat u de borstels vervangt of voordat u een van de toegangspanelen opent.

- 1 Zorg ervoor dat de schrobplaat OMHOOG staat. Zorg ervoor dat het contactslot (A) uit staat (O).

FIGUUR 2

- 2 **Zie Figuur 2.** Verwijder beide zijspatscherm-units. **OPMERKING:** De spatschermen worden op hun plaats gehouden door twee grote knoppen (AA). Zet deze knoppen los en schuif de spatscherm-units (AB) een beetje vooruit en dan van de schrobplaat.

- 3 Om de borstels (AC) (of padhouders) te bevestigen, brengt u de lipjes (AD) op de borstels op gelijke hoogte met de gaatjes in de montageplaat en draait u ze totdat ze in hun plaats vallen (draai de buitenste rand van de borstel in de richting van de voorkant van de machine zoals getoond (AE)).



DE BORSTELS BEVESTIGEN (BIJ CILINDRISCHE SYSTEMEN)

LET OP!

Zet het contactslot (O) uit en verwijder de sleutel voordat u de borstels vervangt of een van de toegangspanelen opent.

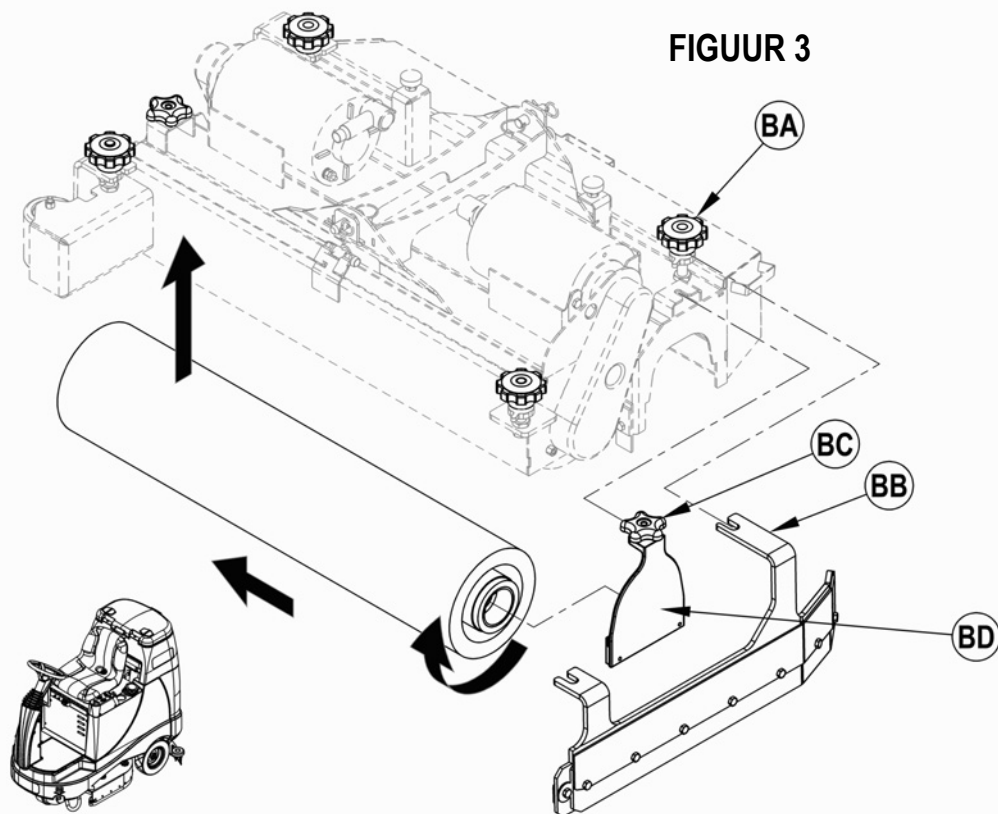
- 1 Zorg ervoor dat de schrobplaat OMHOOG staat. Zorg ervoor dat het contactslot (A) uit staat (O).

- 2 **Zie Figuur 3.** Verwijder beide zijspatscherm-units. **OPMERKING:** De spatschermen worden op hun plaats gehouden door twee grote knoppen (BA). Maak deze knoppen los en schuif de spatscherm-units (BB) van de schrobplaat.

- 3 Maak de zwarte knoppen (BC) bovenop de draagarm-units (BD) los en verwijder de inrichting.

- 4 Schuif de borstel in de behuizing, til hem iets omhoog en duw en draai hem totdat hij op zijn plaats valt. Plaats de draagarm-units (BD) en de spatscherm-units (BB) terug op hun plaats.

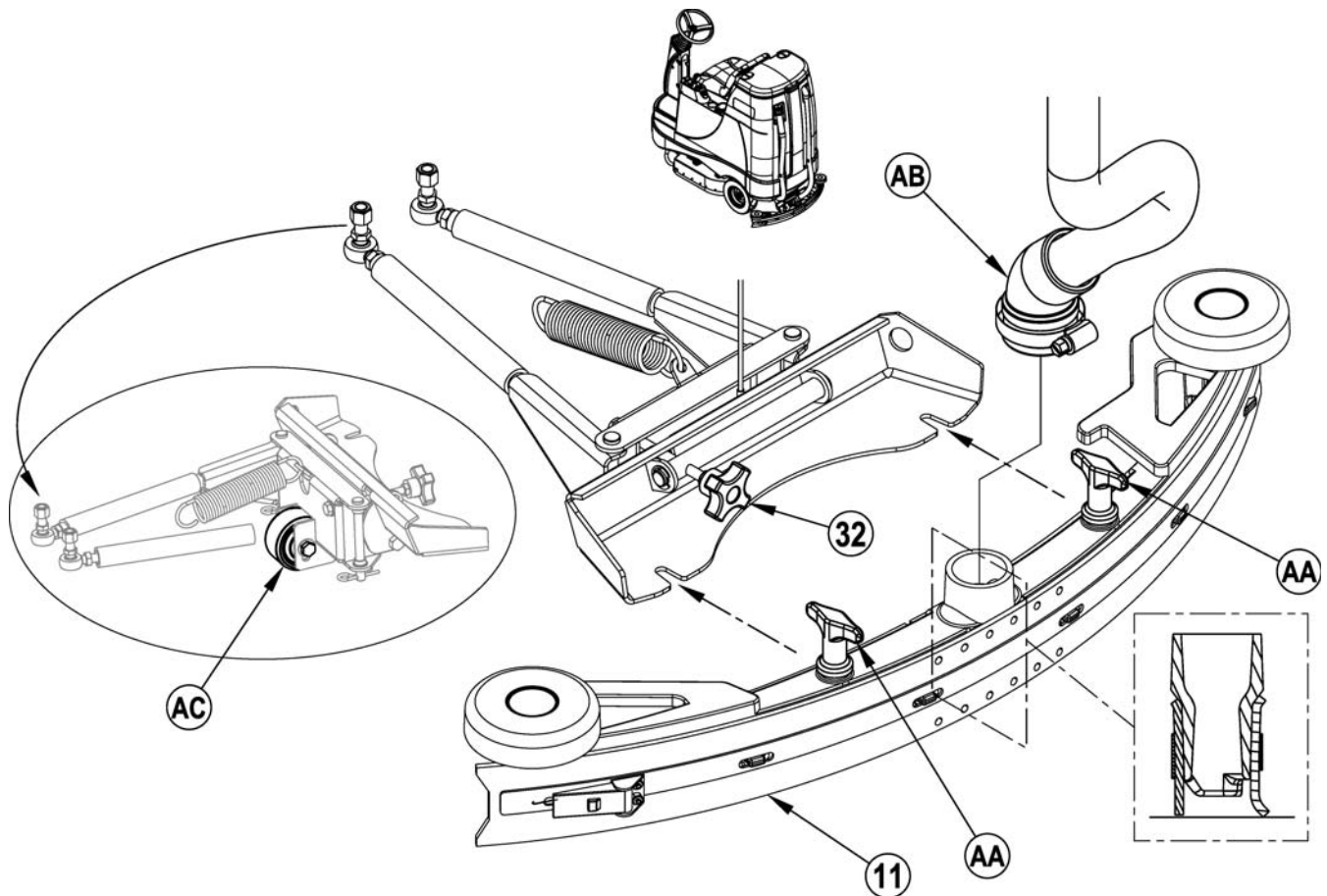
FIGUUR 3



WISSER BEVESTIGEN

- 1 Zie **Figuur 4**. Schuif de wisserinrichting (**11**) op de wisserdraagbeugel en draai de vleugelmoeren (**AA**) van de ophangplaat vast.
- 2 Sluit de vuilwaterslang (**AB**) aan op de inlaatopening van de wisser.
- 3 Laat de wisser zakken, rijd de machine een beetje vooruit en regel de hellingshoek en de hoogte van de wisser met de afstelknop voor de hellingshoek (**32**) van de wisser en het hoogtewiel (**AC**) van de wisser, zodat de achterste zuigrubber de vloer gelijkmatig raakt over zijn gehele breedte en lichtjes gebogen is zoals weergegeven in de wisserdoorsnede.

FIGUUR 4



SCHOONWATERTANK VULLEN

Lees het etiket op het reinigingsmiddel dat u gebruikt en bereken de juiste mengverhouding voor een tank met een inhoud van 110 liter.

Open het deksel van de schoonwatertank (**2**), vul de tank tot 1/3 met water, voeg het reinigingsmiddel toe en vul de tank vervolgens helemaal. **OPMERKING:** EcoFlex-machines kunnen ofwel gewoon worden gebruikt met reinigingsmiddel gemengd in de oplossingstank, ofwel kunnen ze werken met het reinigingsmiddelsysteem. Wanneer wordt gewerkt met het reinigingsmiddel-doseersysteem, meng dan geen reinigingsmiddel in de tank, maar gebruik gewoon water.



OPGELET!

Gebruik alleen laagschuimende, niet ontvlambare vloeibare reinigingsmiddelen die geschikt zijn voor machinaal schrobben. De temperatuur van het water mag niet hoger zijn dan 54,4° C.

PREPARATIE EN GEBRUIK VAN REINIGINGSMIDDELSYSTEEM (ALLEEN ECOFLEX MODELLEN)

ALGEMENE INSTRUCTIES:

Op de reinigingsmiddelschakelaar drukken (E) en die daarna weer loslaten terwijl het oplossingsstelsel actief is, zorgt ervoor dat het reinigingsmiddelsysteem om beurten in- en uitgeschakeld wordt. Wanneer u overschakelt op een ander reinigingsmiddel, dient u het vorige reinigingsmiddel uit het systeem te spoelen.

ONDERHOUDSADVIES: Plaats de machine boven een afvoer in de vloer voor u de machine schoonspoelt, omdat er tijdens het schoonspoelen een kleine hoeveelheid reinigingsmiddel zal vrijkomen.

Het systeem schoonspoelen wanneer op een ander reinigingsmiddel wordt overgeschakeld:

- 1 Maak het reinigingsmiddelpatroon los en verwijder het.
- 2 Zet het contactslot (A) AAN. Houd de schakelaars voor de schoonwatertoevoer (C) en het reinigingsmiddel (E) 3 seconden ingedrukt. **OPMERKING:** Nadat het schoonmaakproces is geactiveerd, zal het 20 sec. lopen. Zie figuur op de volgende pagina voor de waarschuwingslampjes van het reinigingsmiddelsysteem. Normaal volstaat één schoonmaakcyclus om het systeem schoon te spoelen.

Het systeem wekelijks schoonspoelen:

- 1 Maak het reinigingspatroon los en verwijder het. Installeer een met schoon water gevuld patroon en sluit dit aan.
- 2 Zet het contactslot (A) AAN. Houd de schakelaars voor de schoonwatertoevoer (C) en het reinigingsmiddel (E) 3 seconden ingedrukt. **OPMERKING:** Nadat het schoonmaakproces is geactiveerd, zal het 20 sec. lopen. Zie figuur op de volgende pagina voor de waarschuwingslampjes van het reinigingsmiddelsysteem. Normaal volstaat één schoonmaakcyclus om het systeem schoon te spoelen.

Wanneer het reinigingsmiddelpatroon bijna leeg is, zal er op het display (F4) een waarschuwingslampje gaan branden. Dit "Reinigingsmiddel laag" lampje zal blijven branden tot u het systeem reset. Zodra het lichtje aangaat zou u eenvoudig een hele fles reinigingsmiddel (3,75 l) in het patroon moeten kunnen gieten, zonder dat u zich zorgen hoeft te maken de maximaal toegelaten hoeveelheid vloeistof te overschrijden. **OPMERKING:** Reset het systeem pas wanneer het patroon weer vol is. Bij het verwisselen van patronen, is het "Reinigingsmiddel laag" waarschuwingslampje enkel nauwkeurig wanneer het vervangende patroon op hetzelfde niveau staat als het patroon dat wordt vervangen.

Resetten:

- 1 Zet het contactslot (A) AAN. Houd de schakelaars voor verhogen schoonwatertoevoer (B) en verlagen schoonwatertoevoer (D) 3 seconden ingedrukt. Zie figuur op de volgende pagina voor de waarschuwingslampjes van het reinigingsmiddelsysteem.

Reinigingsmiddelpercentage:

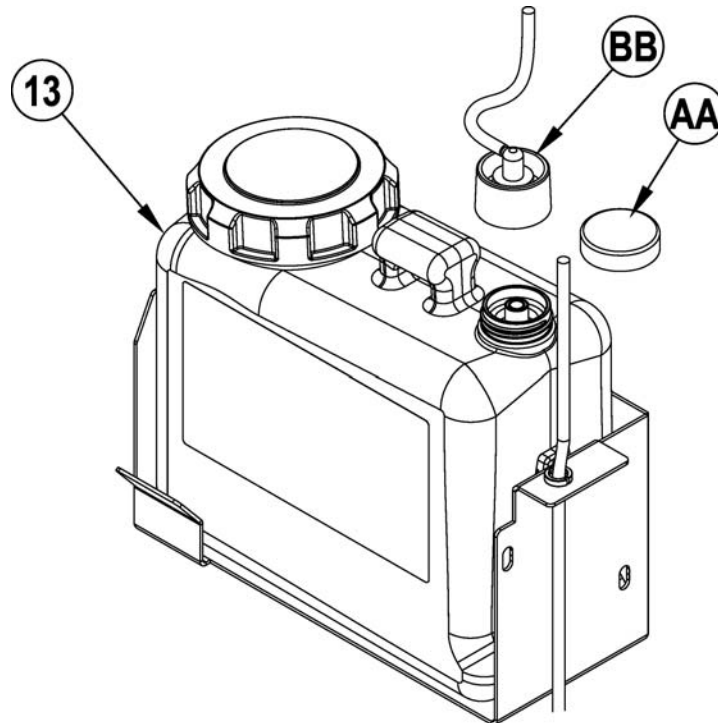
- 1 Het reinigingsmiddelpercentage is standaard 0,25%. Om het percentage te wijzigen, moet het reinigingsmiddelsysteem UIT staan en dient u vervolgens de AAN/UIT-reinigingsmiddelschakelaar (E) 2 seconden ingedrukt te houden. Het waarschuwingslampje voor het reinigingsmiddel begint te knipperen en elke indrukking van de schakelaar zal ervoor zorgen dat de beschikbare percentages doorlopen worden (3%, 2%, 1,5%, 1%, 0,8%, 0,66%, 0,5%, 0,4%, 0,3%, 0,25%). Zodra het gewenste percentage weergegeven wordt op het scherm (F5), stopt u, waarna dit na 5 seconden wordt vastgezet.

PATROONINSTRUCTIES:

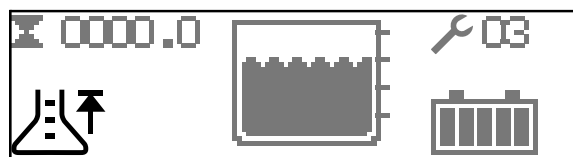
Het reinigingsmiddelpatroon (13) bevindt zich achter de afscherming van het reinigingsmiddelpatroon (12) in het compartiment van de bediener. Vul het reinigingsmiddelpatroon met maximaal 4,73 liter reinigingsoplossing. **ONDERHOUDSADVIES:** Haal het reinigingsmiddelpatroon uit de behuizing voor u het gaat vullen, om te vermijden dat u reinigingsmiddel op de machine morst.

Het is aanbevolen een afzonderlijk patroon te gebruiken voor elk reinigingsmiddel dat u van plan bent te gebruiken. Op de reinigingspatronen zit een witte sticker zodat u de naam van het reinigingsmiddel op elk patroon kan schrijven om te vermijden dat u ze vermengt. Wanneer u een nieuw patroon installeert, verwijdert u de dop (AA) en doet u het patroon in de behuizing. Installeer de Dry Break dop (BB) en reinigingsmiddelslang zoals getoond.

FIGUUR 5

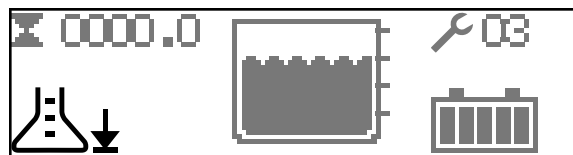


PREPARATIE EN GEBRUIK VAN REINIGINGSMIDDELSYSTEEM (ALLEEN ECOFLEX MODELLEN)

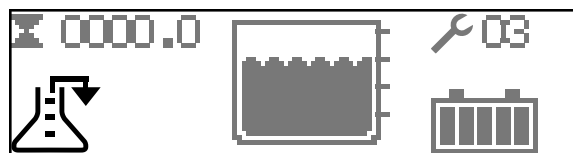


VOL (RESETTEN)

Houd (B) & (D) 3 seconden ingedrukt om te resetten.

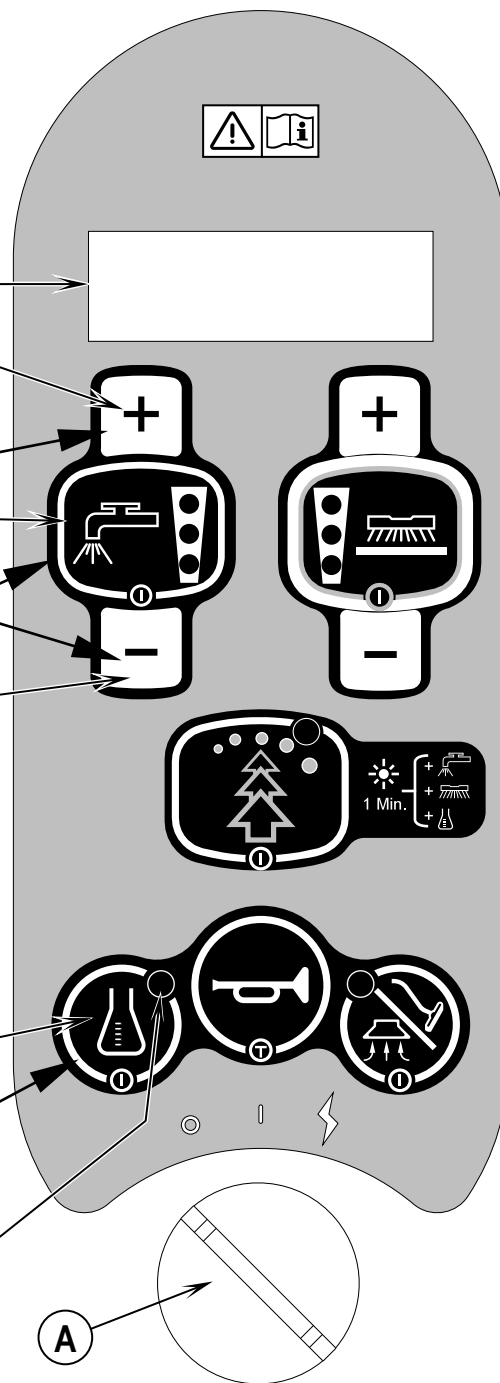


REINIGINGSMIDDEL LAAG



SCHOONspoelen

Houd (C) & (E) 3 seconden ingedrukt om schoon te spoelen.



Reinigingsmiddelsysteem is ingeschakeld wanneer het waarschuwingslampje AAN staat.

DE MACHINE BEDIENEN



WAARSCHUWING!

Zorg ervoor dat u de bedieningsknoppen en de werking daarvan begrijpt.

Vermijd het met een volle machine abrupt te stoppen op opritten of hellingen. Maak geen plotselinge scherpe bochten. Matig uw snelheid als u hellingen afrijdt. Maak hellende oppervlakken alleen schoon bij het naar boven rijden.

Schrobben

Volg de aanwijzingen in het hoofdstuk "Machine gebruiksklaar maken" van deze handleiding.

- 1 **Zie Figuur 6.** Stel terwijl u op de machine zit het stuur af in een comfortabele positie met behulp van de stuurafstelknop (23). De positie van de bestuurdersplaats kan aangepast worden als dat nodig is door de bestuurdersplaats omhoog te zetten en de afstelknop (18) te gebruiken.
- 2 Zet het contactslot (A) AAN (I). De controlelampjes op het bedieningspaneel gaan nu branden. Controleer de accuconditiemeter (F6) en de urenteller (F1) voordat u verdergaat.
- 3 Om de machine naar de werkplek te rijden, oefent u met uw voet een gelijkmatige druk uit op het voorste gedeelte van het voor- en achteruit pedaal (3) om vooruit te gaan of op het achterste gedeelte om achteruit te gaan. Door harder of zachter op het voetpedaal te drukken, kunt u zelf de juiste snelheid bepalen.
- 4 Houd de schakelaar voor de schoonwatertoevoer (C) ingedrukt om de vloer vooraf nat te maken; terwijl de schakelaar wordt vastgehouden, wordt er oplosmiddel toegevoerd. **OPMERKING:** Hierdoor bestaat er minder kans dat de vloer beschadigd raakt wanneer u begint te schrobben als de borstels nog droog zijn. Dit moet u doen voordat u de schakelaar voor het schrobben (H) indrukt.
- 5 Druk op de AAN/UIT-schrobschakelaar (H), waarna de schrobplaat en wisser automatisch naar de vloer zakken. De systemen voor het schrobben, het zuigen, de schoonwatertoevoer en het reinigingsmiddel (EcoFlex-modellen) starten allemaal wanneer het voor- en achteruit pedaal (3) geactiveerd wordt. De schrobdruk staat standaard op Normaal (er gaat één waarschuwinglampje voor de schrobdruk aan). Maak gebruik van de schakelaar voor het verhogen (G) en verlagen (I) van de schrobdruk om te wisselen tussen de normale, sterke en extreme schrobstand. De stromingssnelheid van de schoonwatertoevoer wordt automatisch aangepast om overeen te stemmen met de schrobdruk. **OPMERKING:** De stromingssnelheid van de schoonwatertoevoer kan onafhankelijk van de schrobdruk gewijzigd worden door te drukken op de schakelaar voor het verhogen (B) of verlagen (D) van de schoonwatertoevoer. Wanneer u daarna de schrobdruk aanpast, zal de stromingssnelheid mee veranderen om overeen te komen met de schrobdruk. **OPMERKING:** De systemen voor het schrobben, de schoonwatertoevoer, het zuigen en het reinigingsmiddel (EcoFlex-modellen) worden automatisch geactiveerd wanneer er op de AAN/UIT-schakelaar voor het schrobben (H) wordt gedrukt. De verschillende individuele systemen kunnen UIT of weer AAN worden gezet door op elk gewenst ogenblik simpelweg op de overeenkomstige regelaar te drukken tijdens het schrobben. **OPMERKING:** Wanneer de machine achteruit gaat, komt de wisser automatisch omhoog.
- 6 Begin met schrobben door de machine recht vooruit in normale looppas te rijden. Overlap elke baan met 50-75 mm. Stel de snelheid van de machine en de toevoer van schoonwater zo nodig al naar gelang de gesteldheid van de vloer af.



LET OP!

Om de vloer niet te beschadigen, mag u niet stoppen met rijden terwijl de borstels nog draaien.

- 7 Kijk tijdens het schrobben af en toe achterom, om te zien of al het vuile water goed wordt opgezogen. Als er water achterblijft, brengt u misschien te veel schoon water aan, is de vuilwatertank mogelijk vol of moet de wisser-unit worden bijgesteld.

- 8 De machine staat standaard in de reinigingsstand EcoFlex (waarschuwinglampje EcoFlex-schakelaar is GROEN), waarmee schoonwatertoevoer en reinigingsmiddel bespaard wordt. Druk op de EcoFlex-schakelaar (J) om de EcoFlex-schrobstand op te heffen en de schrobdruk, de schoonwatertoevoer en het reinigingsmiddelpercentage tijdelijk te verhogen. Dit zorgt ervoor dat het waarschuwinglampje gedurende een minuut geel knippert, de stromingssnelheid toeneemt tot het volgende niveau, de schrobdruk toeneemt tot het volgende niveau en het reinigingsmiddelpercentage toeneemt tot het eerstvolgende hogere percentage. **OPMERKING:** Als u de EcoFlex-schakelaar (J) 2 seconden ingedrukt houdt, wordt het EcoFlex-systeem uitgeschakeld. De enige manier om het systeem opnieuw in te schakelen is door opnieuw op de EcoFlex-schakelaar (J) te drukken. U kunt het systeem niet opnieuw inschakelen met behulp van de contactschakelaar (A). Het EcoFlex-systeem functioneert alleen indien het schrobsysteem (H) is ingeschakeld.
- 9 Bij zeer vuile vloeren is het mogelijk dat 'enkel' schrobben niet voldoende is en kan 'dubbel' schrobben vereist zijn. Dubbel schrobben werkt hetzelfde als enkel schrobben, maar bij de eerste keer staat de wisser omhoog (druk op de zuig-/zuigbuisknop (L) om de wisser omhoog te zetten). Zo kan het reinigingsmiddel langer op de vloer inwerken. De tweede keer gaat u met de wisser omlaag over hetzelfde oppervlak heen, zodat de opgehoopte oplossing wordt opgezogen.
- 10 De vuilwatertank is voorzien van een vlotter (29) die ALLE systemen behalve het rijdsysteem uitschakelt wanneer de vuilwatertank vol is. Wanneer deze vlotter wordt geactiveerd, moet de vuilwatertank worden leeggemaakt. De machine zal geen water opzuigen en niet schrobben wanneer de vlotter geactiveerd is. **OPMERKING:** Wanneer de vlotter wordt geactiveerd, verdwijnen alle andere waarschuwinglampjes en verschijnt het waarschuwinglampje voor "Vuilwatertank VOL" (F7) op het display.
- 11 Als u wilt stoppen met schrobben of als de vuilwatertank vol is, drukt u eenmaal op de AAN/UIT-regelaar voor het schrobben (H). Dan worden de borstels en de schoonwatertoevoer automatisch gestopt en komt de schrobplaat omhoog. Een kort tijd later zal de wisser omhoog komen en zal het zuigsysteem stoppen (zodat eventueel overgebleven water nog kan worden opgezogen zonder het zuigsysteem weer te hoeven aanzetten).
- 12 Rijd de machine naar een daartoe geschikte afvoerplek en maak de vuilwatertank leeg. Om de vuilwatertank te legen, trekt u de afvoerslang (31) uit de opbergplek achterin en haalt u de stop eruit (houd het uiteinde van de slang boven het waterpeil van de tank om te voorkomen dat er plotseling vuil water uitstroomt). Daarna vult u de schoonwatertank opnieuw en kunt u doorgaan met schrobben. **OPMERKING:** Zorg dat het deksel van de vuilwatertank (26) en de stop van de afvoerslang van de vuilwatertank (31) goed op hun plaats zitten, want anders zuigt de machine het water niet goed op.

Wanneer de accu's opnieuw geladen dienen te worden, gaat het waarschuwinglampje voor accu LAAG (F8) aan. Dan worden de schrobborstels en de schoonwatertoevoer automatisch gestopt en komt de schrobplaat omhoog. Na een korte tijd zal de wisser omhoog komen en zal het zuigsysteem stoppen. Rijd de machine naar een onderhoudszone en laad de accu's op in overeenstemming met de instructies in het hoofdstuk Accu's van deze handleiding.

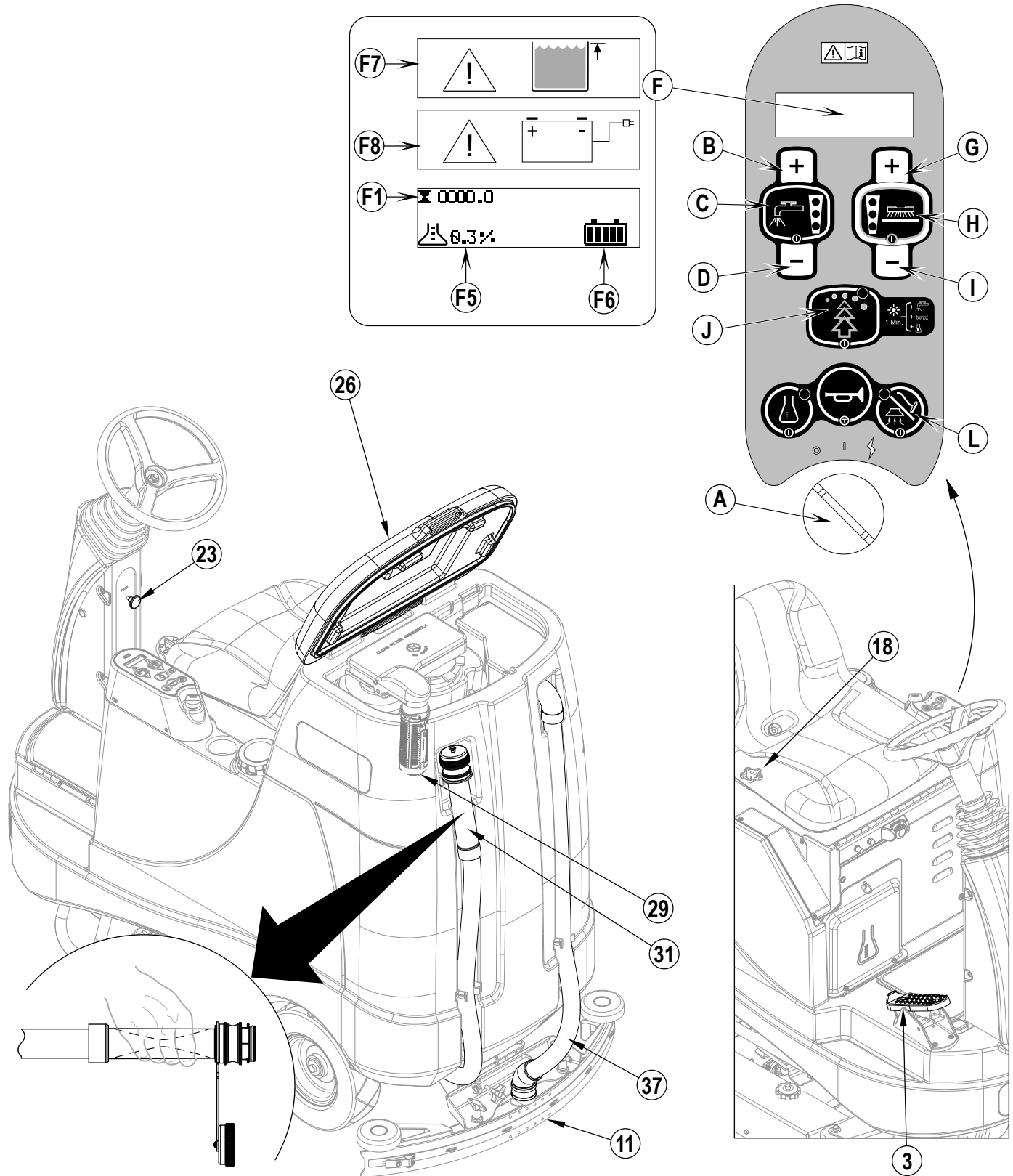
NAT ZUIGEN

Stappen voor het op de machine bevestigen van de optionele hulpstukken voor nat zuigen:

- 1 Maak de vuilwaterslang (37) los van de wisser (11). Sluit het koppelstuk en de slang van de zuigbuiset aan op de slang van de vuilwatertank.
- 2 Bevestig de desbetreffende hulpstukken voor nat zuigen op de slang. (Bij Nilfisk is een optionele zuigbuiset (PN56601087) verkrijgbaar).
- 3 Zet het contactslot (A) AAN en druk daarna op de zuigbuisknop (I). **OPMERKING:** Opdat de zuigmotor werkt, mag de gebruiker niet aanwezig zijn op de bestuurdersplaats. De zuigmotor blijft werken totdat u weer op deze knop drukt om hem uit te zetten. **OPMERKING:** Het waarschuwinglampje voor "Vuilwatertank VOL" wordt uitgeschakeld wanneer de zuigbuismodus wordt geactiveerd. De vlotter zal de vloeistofstroom in de vuilwatertank stoppen.

ONDERHOUDSADVIES: Raadpleeg de onderhoudshandleiding voor gedetailleerde functiebeschrijvingen van alle besturingselementen en programmeeropties.

FIGUUR 6



NA GEBRUIK

- 1 Als u klaar bent met schrobben, drukt u op de AAN/UIT-schrobschakelaar (H). Hierdoor worden alle systemen van de machine (borstels, wisser, zuigsysteem, toevoer van schoonwater en reinigingsmiddel (EcoFlex-modellen) automatisch omhoog gebracht, ingetrokken en stopgezet. Rijd de machine vervolgens naar een geschikte plaats voor dagelijks onderhoud en controleer de machine op eventueel benodigd onderhoud.
- 2 Om de schoonwatertank te legen, trekt u de afvoerslang van de schoonwatertank (2) uit de opbergklem. Leid de slang naar een daartoe geschikte afvoerput en haal de stop eruit. Spoel de tank met schoon water uit.
- 3 Om de vuilwatertank te legen, haalt u de afvoerslang van de vuilwatertank (31) uit de opbergplek. Leid de slang naar een daartoe geschikte afvoerput en haal de stop eruit (houd het uiteinde van de slang boven het waterpeil van de tank om te voorkomen dat er plotseling vuil water uitstroomt). Spoel de tank met schoon water uit.
- 4 Verwijder de borstels of pad-houders. Spoel de borstels of pads met warm water af en laat ze hangend drogen.
- 5 Verwijder de wisser en spoel die af met warm water. Open het deksel van de vuilwatertank en hang de wisser in de vuilwatertank met behulp van de wisseropberghaak (30).
- 6 Bij cilindrische systemen verwijdert u de hopper en reinigt u deze grondig. Haal de hopper er aan beide kanten van de machine uit door het spatscherm te verwijderen en de hopper weg van de behuizing omhoog te kantelen en er daarna uit te trekken.
- 7 Controleer onderstaand onderhoudsschema en voer eventueel benodigd onderhoud uit voordat u de machine wegzet.

ONDERHOUDSSCHEMA

WERKZAAMHEID	Dagelijks	Wekelijks	Maandelijks	Jaarlijks
Accu's opladen	X			
Tanks en slangen controleren/reinigen	X			
Borstels of pads controleren/reinigen/omkeren	X			
Zuigmond controleren/reinigen	X			
Vlotter voor afsluiten toevoer controleren/reinigen	X			
Schuimfilter van zuigmotor controleren/reinigen	X			
Zeefmand in vuilwatertank legen/reinigen	X			
Hopper reinigen (bij cilindrische systemen)	X			
Vloeistofpeil alle accucellen controleren		X		
Spatschermen van borstelplaat controleren		X		
Schoonwaterfilter controleren/reinigen		X		
Schoonwatertank reinigen (bij cilindrische systemen)		X		
Reinigingsmiddelsysteem (enkel EcoFlex) reinigen		X		
Machine doorsmeren			X	
* Koolborstels controleren				X

* Laat de koolborstels van de zuigmotor eenmaal per jaar of na 300 uur gebruik door uw Nilfisk dealer controleren. De koolborstels van de borstelmotor en de aandrijfmotor moeten eenmaal per jaar of steeds na 500 uur gebruik worden gecontroleerd.

OPMERKING: Raadpleeg de onderhoudshandleiding voor een nadere omschrijving van de onderhouds- en reparatiewerkzaamheden.

- 8 Zet de machine binnenshuis, op een schone, droge plaats weg. De machine mag niet bevriezen. Laat de tanks open om ze laten luchten.
- 9 Zet het contactslot (A) UIT (O) en haal de sleutel eruit.

DE MACHINE DOORSMEREN

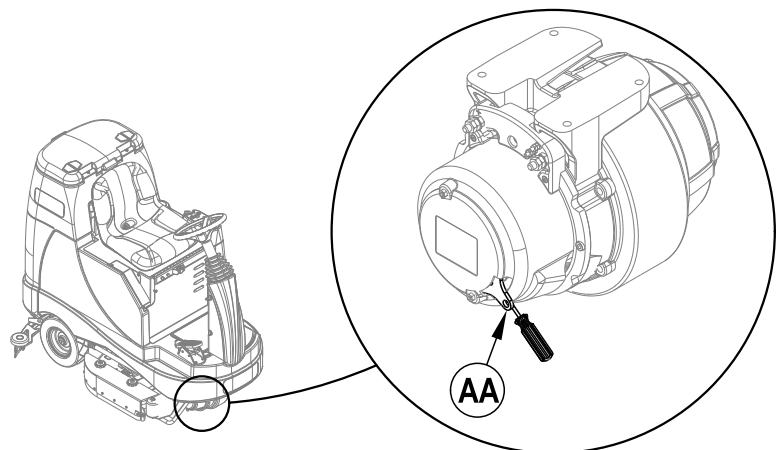
Smeer de volgende punten eenmaal per maand met lichte machineolie:

- Stuurketting
- Algemene draaipunten van de wisser en schrobplaatkoppeling
- Regelknoppen hoogte zijspatschermen
- Universele koppeling van de stuurwielas
- Voorste rolbumper

ELEKTROMAGNETISCHE REM

Zie **Figuur 6.5**. De Aandrijf/Stuurwielinrichting (4) heeft een ingebouwde elektromagnetische rem die geactiveerd wordt telkens wanneer de Contactschakelaar (A) uit staat of het voor- of achteruitpedaal (3) in de neutrale stand staat. Deze remfunctie kan indien nodig handmatig worden opgeheven door een middelgrote of grote schroevendraaier achter Armstuk (AA) te plaatsen, zoals getoond. Dit mag enkel worden gedaan wanneer u de machine moet verder duwen of trekken.

FIGUUR 6.5



NATTE ACCU'S OPLADEN

Laad de accu's op telkens wanneer u de machine heeft gebruikt of wanneer het accu waarschuwinglampje (F6) aangeeft dat de accu's niet helemaal meer vol zijn.



WAARSCHUWING!

Vul de accu's nooit voordat u ze gaat opladen.

Zorg ervoor dat de ruimte waar u de accu's oplaadt goed geventileerd wordt.

Rook niet tijdens onderhoud aan de accu's.

Tijdens het werken met de accu's ...

- * Draag geen sieraden
- * Rook niet
- * Draag een veiligheidsbril, rubber handschoenen en een rubber schort
- * Werk in een goed geventileerde ruimte
- * Laat uw gereedschap niet met meerdere accupolen tegelijk in aanraking komen
- * Koppel ALTIJD eerst de negatieve (aardings)kabel los wanneer u accu's vervangt, om vonken te vermijden.
- * Koppel ALTIJD eerst de negatieve kabel aan wanneer u accu's installeert.

Als uw machine wordt geleverd met geïntegreerde acculader, doet u het volgende:

Zet het contactslot (A) UIT. Open de accuimte (10) en de afscherming van de acculader (16) voor goede ventilatie. Rol het elektrische snoer aan de zijkant van de geïntegreerde lader af en sluit het aan op een correct geaard stopcontact. Raadpleeg de OEM producthandleiding voor meer gedetailleerde instructies over hoe u tewerk moet gaan.

Als uw machine wordt geleverd zonder geïntegreerde acculader, doet u het volgende:

Ontkoppel de accu's van de machine en duw de connector van de lader in de accupack connector (33). Volg de aanwijzingen op de acculader. **ONDERHOUDSADVIES:** Zorg ervoor dat u de acculader in de connector steekt die met de accu's verbonden is.



OPGELET!

Om beschadiging van de vloer te voorkomen dient u water en accuzuur na het opladen van de bovenkant van de accu's af te vegen.

VLOEISTOFPEIL VAN DE ACCU'S CONTROLEREN

Controleer het vloeistofpeil van de accu's minstens eenmaal per week.

Na het opladen van de accu's haalt u de accudoppen eraf en controleert u het vloeistofpeil in elke accucel. Vul elke cel met gedestilleerd of gedemineraliseerd water in speciaal flesje met vloeistof voor accu's (verkrijgbaar bij de meeste handelaren in auto-onderdelen) tot aan het maatstreepje (of tot 10 mm boven de rand van de scheidingslijnen). Vul de accu's NOOIT te ver!



OPGELET!

Als de accu's te ver worden gevuld, kan er accuzuur op de vloer terecht komen.

Draai de accudoppen vast. Neem de bovenkant van de accu's af met een oplossing van soda en water (2 eetlepels soda op 1 liter water).

GEL (VRLA) ACCU'S OPLADEN

Laad de accu's op telkens wanneer u de machine heeft gebruikt of wanneer het accu waarschuwinglampje (F6) aangeeft dat de accu's niet helemaal meer vol zijn.



WAARSCHUWING!

Zorg ervoor dat de ruimte waar u de accu's oplaadt goed geventileerd wordt.

Rook niet tijdens onderhoud aan de accu's.

Tijdens het werken met de accu's ...

- * Draag geen sieraden
- * Rook niet
- * Draag een veiligheidsbril, rubber handschoenen en een rubber schort
- * Werk in een goed geventileerde ruimte
- * Laat uw gereedschap niet met meerdere accupolen tegelijk in aanraking komen
- * Koppel ALTIJD eerst de negatieve (aardings)kabel los wanneer u accu's vervangt, om vonken te vermijden.
- * Koppel ALTIJD eerst de negatieve kabel aan wanneer u accu's installeert.



OPGELET!

Uw VRLA-accu zal de beste prestaties leveren en het langst meegaan WANNEER ZE CORRECT WORDT OPGELADEN! De accu te weinig of te veel opladen zal de levensduur en de prestaties van de accu beperken. Zorg ervoor dat u DE OPLAADINSTRUCTIES CORRECT VOLGT. TRACHT DEZE ACCU NOOIT TE OPENEN! Als een VRLA-accu wordt geopend, gaat de druk verloren en worden de platen aangetast door zuurstof. DE GARANTIE WORDT ONGELDIG ALS DE ACCU GEOPEND WORDT.

Als uw machine wordt geleverd met geïntegreerde acculader, doet u het volgende:

Zet het contactslot (A) UIT. Open de accuimte (10) en de afscherming van de acculader (16) voor goede ventilatie. Rol het elektrische snoer aan de zijkant van de geïntegreerde lader af en sluit het aan op een correct geaard stopcontact. Raadpleeg de OEM producthandleiding voor meer gedetailleerde instructies over hoe u tewerk moet gaan.

Als uw machine wordt geleverd zonder geïntegreerde acculader, doet u het volgende:

Ontkoppel de accu's van de machine en duw de connector van de lader in de accupack connector (33). Volg de aanwijzingen op de acculader. **ONDERHOUDSADVIES:** Zorg ervoor dat u de acculader in de connector steekt die met de accu's verbonden is.

BELANGRIJK: Zorg ervoor dat u over een geschikte lader beschikt voor het opladen van Gel cel accu's. Gebruik enkel "spanningsgeregelde" of "spanningsbeperkte" laders. Standaardladers met constante stroom of wisselende stroom MOGEN NIET worden gebruikt. Een lader met temperatuursensor is aanbevolen, omdat handmatige bijstellingen nooit helemaal accuraat zijn en de VRLA-batterij kunnen beschadigen.

ONDERHOUD WISSER

Als de wisser smalle banen water achterlaat, zijn de zuigrubbers misschien vuil of beschadigd. Verwijder de wisser, spoel hem met warm water af en controleer de zuigrubbers. De zuigrubbers moeten omgekeerd of vervangen worden als ze gekrast, gescheurd, gekreukeld of afgesleten zijn.

De achterste zuigrubber omkeren of vervangen

- 1 Zie **Figuur 7**. Breng de wisser-unit omhoog van de vloer en trek daarna de vergrendeling (**35**) van de achterste zuigrubber op de wisser-unit los.
- 2 Verwijder de spanriem (**AA**).
- 3 Schuif de achterste zuigrubber van de pennen af.
- 4 De zuigrubber heeft 4 randen. Draai de zuigrubber zo dat er een schone, onbeschadigde rand in de richting van de voorkant van de machine wijst. Als alle vier de randen gekrast, gescheurd of erg afgesleten zijn, moet u de zuigrubber vervangen.
- 5 Plaats de zuigrubber en volg daarbij bovenstaande aanwijzingen in omgekeerde volgorde. Stel daarna de hellingshoek van de wisser weer af.

De voorste zuigrubber omkeren of vervangen

- 1 Breng de wisser-unit omhoog van de vloer en draai daarna de 2 vleugelmoeren (**AB**) bovenop de wisser los en haal de wisser-unit uit de montageplaat.
- 2 Maak de vleugelmoer (**39**) van de voorste zuigrubber los en verwijder vervolgens de spanriem (**AC**) en de zuigrubber.
- 3 De zuigrubber heeft 4 randen. Draai de zuigrubber zo dat er een schone, onbeschadigde rand in de richting van de voorkant van de machine wijst. Als alle vier de randen gekrast, gescheurd of erg afgesleten zijn, moet u de zuigrubber vervangen.
- 4 Plaats de zuigrubber en volg daarbij bovenstaande aanwijzingen in omgekeerde volgorde. Stel daarna de hellingshoek van de wisser weer af.

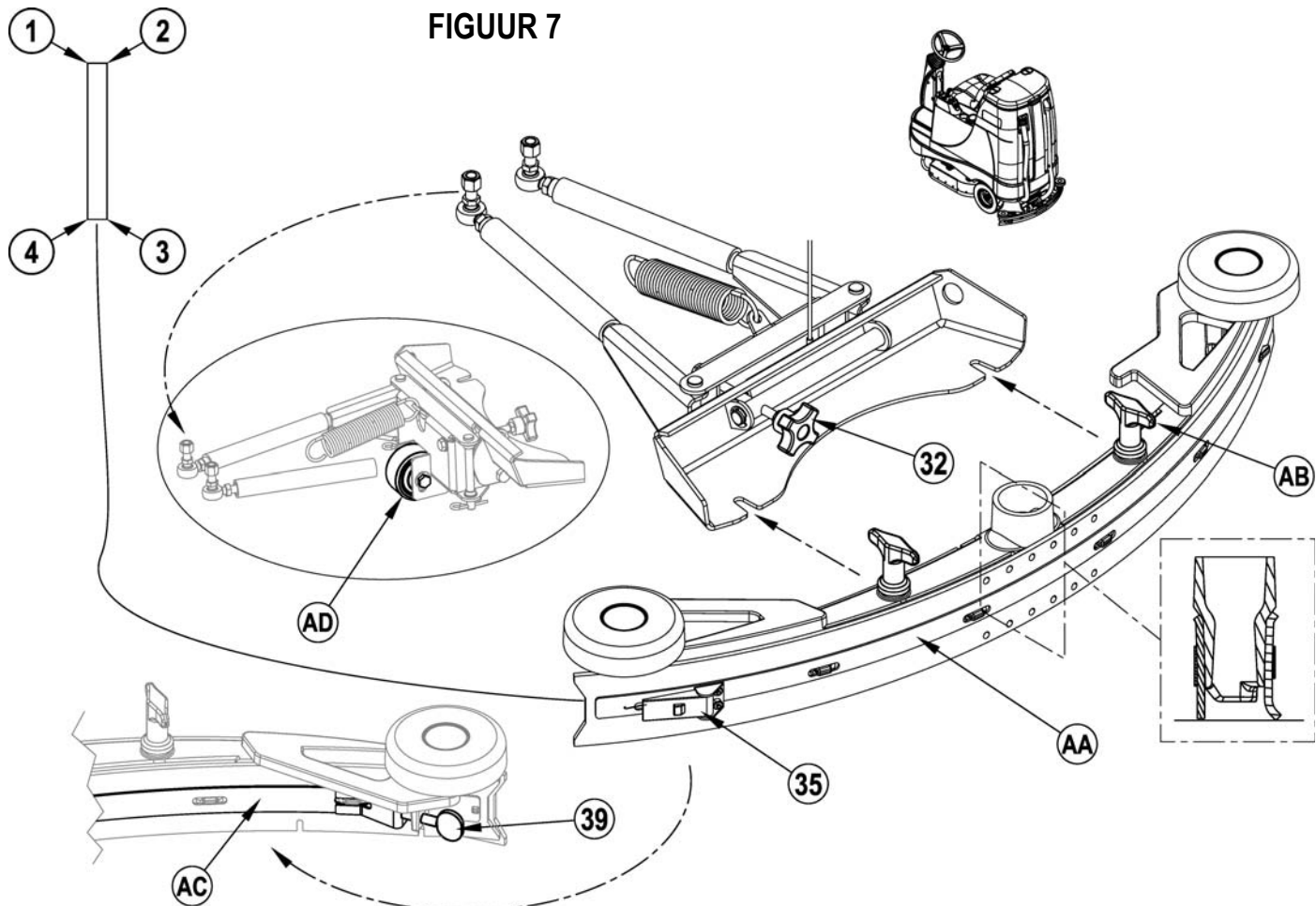
WISSER BIJSTELLEN

De wisser-unit kan op twee manieren worden afgesteld, via hoek en hoogte:

Telkens wanneer er een zuigrubber omgekeerd of vervangen wordt of als de wisser de vloer niet goed droog veegt, moet de hoek van de wisser opnieuw worden afgesteld.

- 1 Parkeer de machine op een vlakke, rechte vloer en laat de wisser zakken. Rijd de machine vervolgens zodanig vooruit dat de zuigrubbers naar achteren teruggevouwen worden.
- 2 Regel de hellingshoek en de hoogte van de wisser met de afstelknop voor de hellingshoek (**32**) van de wisser en het hoogtewiel (**AD**) van de wisser, zodat het achterste zuigrubber de vloer gelijkmatig raakt over zijn gehele breedte en lichtjes gebogen is zoals weergegeven in de wisserdoorsnede.

FIGUUR 7



ZIJSPATSCHERMEN CONTROLEREN

De functie van de spatschermen is vuil water naar de wisser te leiden, zodat het water beter binnen het werkvlak van de machine zal blijven. Bij normaal gebruik zullen de zuigrubbers uiteindelijk slijten. U zult zien dat er dan een beetje water van onder de spatschermen lekt. U kunt dit heel eenvoudig bijstellen door de zuigrubbers lager te zetten, zodat al het water door de wisser kan worden opgenomen.

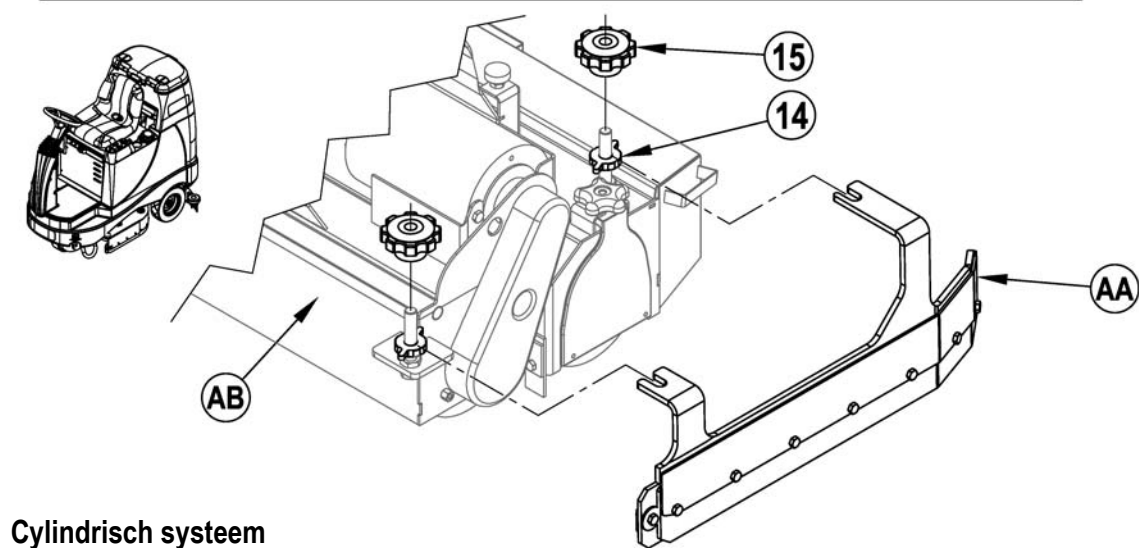
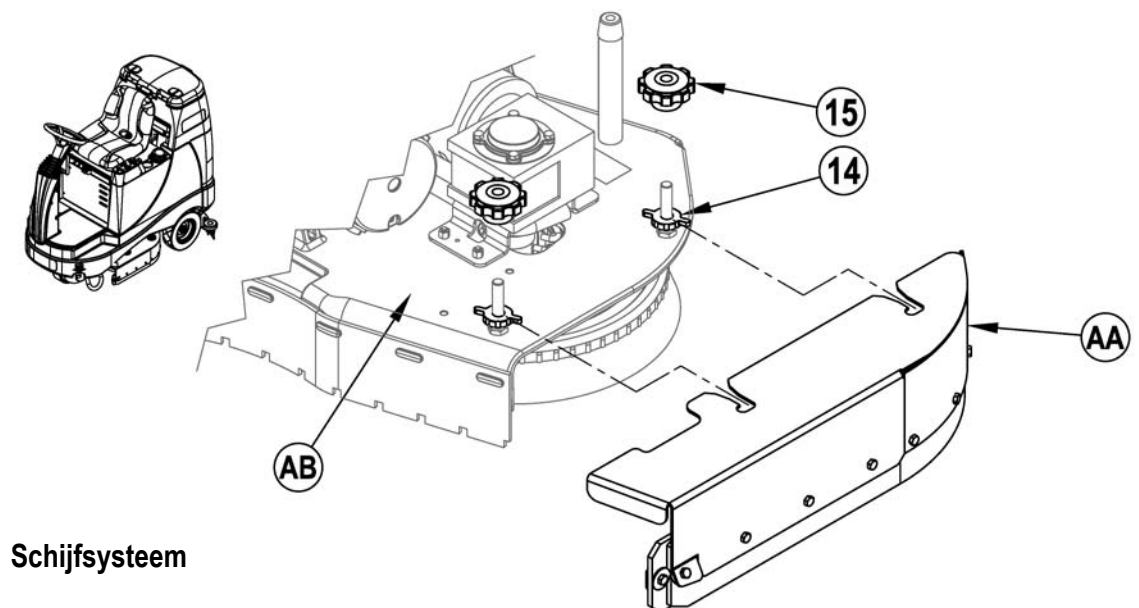
Zijspatschermen van het schrobsysteem omkeren of vervangen

- 1 **Zie Figuur 8.** Draai de 2 borgmoeren (15) van de zijspatschermen los (2 aan elke kant) en trek de spatscherm-units (AA) ietwat naar voren (alleen bij schijfsystemen) en vervolgens van de borstelplaat af.
- 2 Verwijder alle onderdelen waarmee de zuigrubbers aan de behuizing van de spatschermen vastzitten.
- 3 Vervang alle zuigrubbers als ze zo gekrast, gescheurd of erg afgesleten zijn dat ze niet meer kunnen worden bijgesteld.
- 4 Plaats de behuizing van de spatscherm-units weer terug op de machine en stel de zuigrubbers zodanig af dat ze op de juiste wijze in contact met de vloer komen wanneer de borstelplaat in de schrobstand wordt gezet.

HOOGTE ZIJSPATSCHERMEN BIJSTELLEN

- 1 **Zie Figuur 8.** De tapbouten van de borgmoeren van de zijspatschermen zijn voorzien van stelringen (14) die omhoog of omlaag kunnen worden gezet om slijtage van de zuigrubbers te compenseren.
- 2 Om deze bij te stellen verwijdt u de spatscherm-units (AA) uit de schrobplaat (AB) om toegang te krijgen tot de stelringen (14). Afsteltip: De borgmoeren (15) van de spatschermen kunnen worden losgedraaid terwijl de spatschermen nog vastzitten en de stelringen (14) kunnen worden rondgedraaid door onder de behuizing van de spatschermen te reiken.
- 3 Draai de stelringen (14) (omhoog of omlaag) tot het punt waar de wissers voldoende omgevouwen worden, zodat al het vuile water tijdens het schrobben binnen de spatschermen blijft. Opmerking: Stel ze zodanig bij dat de zuigrubbers goed werken. Laat de zuigrubbers niet al te ver zakken tot op een punt waar ze te ver omgevouwen worden en onnodig zullen slijten.

FIGUUR 8



PROBLEMEN OPLOSSEN

Probleem	Mogelijke oorzaak	Oplossing
Water wordt slecht opgezogen	Versleten of gescheurde wissers	Wissers omkeren of vervangen
	Zuigmond niet goed afgesteld	Zuigmond bijstellen totdat de wissers de vloer over de gehele breedte op gelijke hoogte raken
	Vuilwatertank vol	Vuilwatertank legen
	Lek in afvoerslang vuilwatertank	Stop vastzetten of vervangen
	Lek in pakking vuilwatertankdeksel	Pakking vervangen/deksel juist plaatsen
	Vuildeeltjes in zuigmond	Zuigmond reinigen
	Zuigslang verstopt	Vuildeeltjes verwijderen
	Te veel toevoer van schoonwater	Stel schoonwatertoevoer bij via bedieningspaneel
	Deksel schuimfilter niet juist geplaatst	Deksel juist plaatsen
Schrobt slecht	Versleten borstels of pads	Borstels omkeren of vervangen
	Verkeerde soort borstel of pad	Raadpleeg Nilfisk
	Verkeerd reinigingsmiddel	Raadpleeg Nilfisk
	Machine rijdt te hard	Rijd langzamer
	Niet voldoende toevoer van schoonwater	Verhoog schoonwatertoevoer via bedieningspaneel
Te weinig of geen toevoer van schoonwater	Schoonwatertank leeg	Schoonwatertank vullen
	Leidingen, kleppen, filter of tank verstopt	Leidingen en tank doorspoelen en schoonwaterfilter reinigen
	Afsluitklep schoonwatertoevoer gesloten	Open afsluitklep schoonwatertoevoer
	Elektromagnetische klep schoonwatertoevoer	Klep reinigen of vervangen
Machine werkt niet	Accu-connector niet aangesloten	Sluit accu's opnieuw aan
	Veiligheidsschakelaar bij bestuurdersplaats	Op open circuit controleren en vervangen
	Regeling hoofdsysteem	Op foutcodes controleren (zie onderhoudshandleiding)
	10 Amp zekering doorgeslagen	Op kortsluiting controleren en opnieuw instellen
Aandrijfsysteem werkt niet	Snelheidsregelaar aandrijfsysteem	Controleer op foutcodes (zie onderhoudshandleiding)
	70 Amp zekering doorgeslagen	Controleer op overbelasting aandrijfmotor
	Noodstopshakelaar doorgeslagen	Reset de noodstopshakelaar
Zuigsysteem gaat uit en display meldt vuilwatertank "VOL", maar vuilwatertank is niet vol	Wisserslang verstopt	Verwijder vuildeeltjes
	Er worden met hoge snelheid grote hoeveelheden water opgezogen	Rijd langzamer of zet automatisch afsluiten van toevoer uit (zie onderhoudshandleiding)
Veegt slecht (bij cilindrische systemen)	Hopper vol	Hopper legen en reinigen
	Versleten borstels	Borstels vervangen
	Borstelhaar is wat ingedeukt	Borstels omkeren
Geen toevoer Reinigingsmiddel (enkel EcoFlex-modellen)	Reinigingspatroon is leeg.	Vul het reinigingspatroon bij
	Toevoerleiding reinigingsmiddel verstopt of geknikt	Maak het systeem schoon, trek de leidingen recht om knikken erin te verwijderen
	Afsluitdop op reinigingspatroon niet afgesloten.	Draai de afsluitdop weer vast
	Bedrading pomp reinigingsmiddel afgesloten of foutief aangesloten	Sluit de bedrading (opnieuw) correct aan

TECHNISCHE SPECIFICATIES (zoals op de machine geïnstalleerd en getest)

Model		BR 755	BR 755C	BR 855
Typenummer		56601014	56601016	56601015
Voltage, accu's	V	24V	24V	24V
Accuvermogen	Ah	238	238	238
Veiligheidsklasse		IPX3	IPX3	IPX3
Geluidssterkeniveau (IEC 60335-2-72: 2002 Amend. 1:2005, ISO 3744)	dB(A)	63.7dB LWA, 3dB KWA	63.7dB LWA, 3dB KWA	63.7dB LWA, 3dB KWA
Bruto gewicht	lbs/kg	1,451/658	1,451/658	1,451/658
Max. vloerbelasting wiel (voor in het midden)	psi / kg/cm ²	174.7 / 12.3	174.7 / 12.3	174.7 / 12.3
Max. vloerbelasting wiel (rechterachterzijde)	psi / kg/cm ²	112.7 / 7.9	112.7 / 7.9	112.7 / 7.9
Max. vloerbelasting wiel (linkerachterzijde)	psi / kg/cm ²	124.7 / 8.8	124.7 / 8.8	124.7 / 8.8
Trilling bij bedieningspaneel (ISO 5349-1)	m/s ²	.26	.26	.26
Trillingen bij bestuurdersplaats (EN 1032)	m/s ²	0.05	0.05	0.05
Stijgvermogen transport		16% (9°)	16% (9°)	16% (9°)
Stijgvermogen tijdens schoonmaak		9% (5°)	9% (5°)	9% (5°)

ОГЛАВЛЕНИЕ

	Стр.
Введение	D-2
Предупреждения и предостережения	D-3
Изучите свою машину	D-4 – D-5
Приборная панель	D-6

Подготовка машины к эксплуатации

Установка аккумуляторных батарей	D-7
Установка щеток	D-8
Установка скребка	D-9
Заполнение резервуара для моющего раствора	D-9
Система распределения моющего средства	D-10 – D-11

Эксплуатация машины

Режим промывки	D-12 – D-13
Влажная уборка	D-12 – D-13
После эксплуатации	D-14
График технического обслуживания	D-14
Смазка машины	D-14
Зарядка аккумуляторных батарей (электролитных)	D-15
Проверка уровня электролита в батареях	D-15
Зарядка аккумуляторных батарей (гелиевых)	D-15
Техническое обслуживание скребка	D-16
Регулировка положения скребка	D-16
Техническое обслуживание боковых скребков	D-17
Техническое обслуживание боковых скребков	D-17
Устранение неисправностей	D-18
Технические спецификации	D-19

ВВЕДЕНИЕ

Данное руководство поможет Вам наиболее эффективно использовать возможности автоматической поломоечной машины/сушилки Nilfisk™, приобретенной Вами. Перед эксплуатацией машины внимательно прочтите данное руководство.

Примечание: Цифры, выделенные жирным шрифтом и заключенные в круглые скобки, обозначают узлы, представленные на иллюстрациях на стр. 4-6, если не указано другое.

Данная машина предназначена только для коммерческого использования.

ЗАПАСНЫЕ ЧАСТИ И ТЕХНИЧЕСКОЕ ОБСЛУЖИВАНИЕ

В случае необходимости, работы по ремонту должны проводиться Сервисным центром компании, Nilfisk, имеющим полномочия на это, в котором работает персонал по обслуживанию и ремонту, прошедший подготовку на заводе компании. В этом центре имеется и пополняется каталог оригинальных сменных деталей и принадлежностей компании Nilfisk.

Для проведения работ по ремонту и техническому обслуживанию или заказа запасных частей свяжитесь с компанией Nilfisk. Вам следует указать модель и серийный номер Вашей машины при обсуждении проблемы.

МОДИФИКАЦИИ

Модификации и дополнения, которые влияют на способность и безопасную эксплуатацию нельзя проводить без предварительного письменного одобрения компании Nilfisk A/S. Не одобренные модификации приведут к потере гарантии, а также к ответственности заказчика за любые возникшие происшествия.

ПАСПОРТНАЯ ТАБЛИЧКА

Номер модели и серийный номер Вашей машины указаны в паспортной табличке, расположенной в отсеке аккумуляторных батарей. Данная информация необходима при заказе запасных частей для Вашей машины. Запишите ниже номер модели и серийный номер Вашей машины для ссылок на них в дальнейшем.

Модель _____

Серийный номер _____

РАСПАКОВКА МАШИНЫ

При доставке машины, тщательно проверьте транспортировочный картонный ящик и саму машину для выявления повреждений. В случае обнаружения повреждения, сохраните картонный транспортировочный ящик для того, чтобы можно было произвести его осмотр. Немедленно свяжитесь с Отделом обслуживания клиентов компании Nilfisk для подачи искового заявления о возмещении убытков.

После разборки картонного ящика разрежьте пластмассовые ремни и удалите деревянные блоки, фиксирующие колеса. Используйте пандус, чтобы скатить машину с плиты контейнера на пол.

ПРЕДУПРЕЖДЕНИЯ И ПРЕДОСТЕРЕЖЕНИЯ

СИМВОЛЫ

Для предупреждения потенциально опасных обстоятельств, компания Nilfisk использует следующие символы. Следует всегда внимательно читать эту информацию и принимать надлежащие меры для защиты персонала и имущества.



ОПАСНО ДЛЯ ЖИЗНИ!

Используется для предупреждения об опасных быстро наступающих условиях, которые могут привести к травме или смерти.



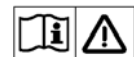
ВНИМАНИЕ!

Используется для того, чтобы привлечь внимание к состоянию, при котором возможна тяжелая травма.



ОСТОРОЖНО!

Используется для того, чтобы привлечь внимание к состоянию, при котором возможна легкая травма или повреждение машины или другого имущества.



Перед эксплуатацией машины прочтите все инструкции.

ОСНОВНЫЕ ПРАВИЛА ТЕХНИКИ БЕЗОПАСНОСТИ

Для того, чтобы предупредить Вас о возможной опасности повреждения машины или нанесения телесного повреждения, приведены конкретные предупреждения и предостережения. Данный пылесос подходит исключительно для коммерческого использования, например, в гостиницах, школах, на заводах, в магазинах или таких офисах, которые не используются в рамках ведения обычного домашнего хозяйства.



ВНИМАНИЕ!

- * Управление машиной может быть доверено только специально обученному и допущенному персоналу.
- * Эта машина не предназначена для использования людьми (включая детей) с уменьшенными физическими, чувствительными или умственными способностями, или же при отсутствии опыта и знаний для работы на машине.
- * Находясь на пандусах или на наклонных поверхностях, избегайте внезапных остановок. Избегайте крутых разворотов и поворотов. Двигайтесь на низкой скорости при съезде вниз по наклонной поверхности.
- * Держите возгорающиеся, воспламеняющиеся и дымящиеся предметы вдали от аккумуляторных батарей. При нормальной эксплуатации аккумуляторной батареи выделяются взрывоопасные газы.
- * При зарядке аккумуляторных батарей выделяется взрывоопасный водородный газ. Заряжайте аккумуляторные батареи только в хорошо проветриваемых помещениях, вдали от открытого пламени. Не курите при зарядке аккумуляторных батарей.
- * При работе вблизи электрических компонентов снимите все ювелирные украшения.
- * Перед проведением работ по техническому обслуживанию электрических компонентов поверните переключатель с ключом в положение (O) (выкл.).
- * Никогда не работайте под машиной, не установив аварийные блоки или подпорки для поддержки машины.
- * Не используйте воспламеняющиеся чистящие средства, не работайте с ними или вблизи таких средств, и не работайте в местах, где имеются воспламеняющиеся жидкости.
- * Запрещается мыть эту машину водой, вытекающей под напором.
- * Используйте только те щетки, которые входят в комплект или указаны в руководстве. Использование других щеток может привести к ухудшениям безопасности.
- * Принимайте во внимание полную массу транспортного средства (GVW) при загрузке, вождении, поднимании машины или при установке ее на опору.



ОСТОРОЖНО!

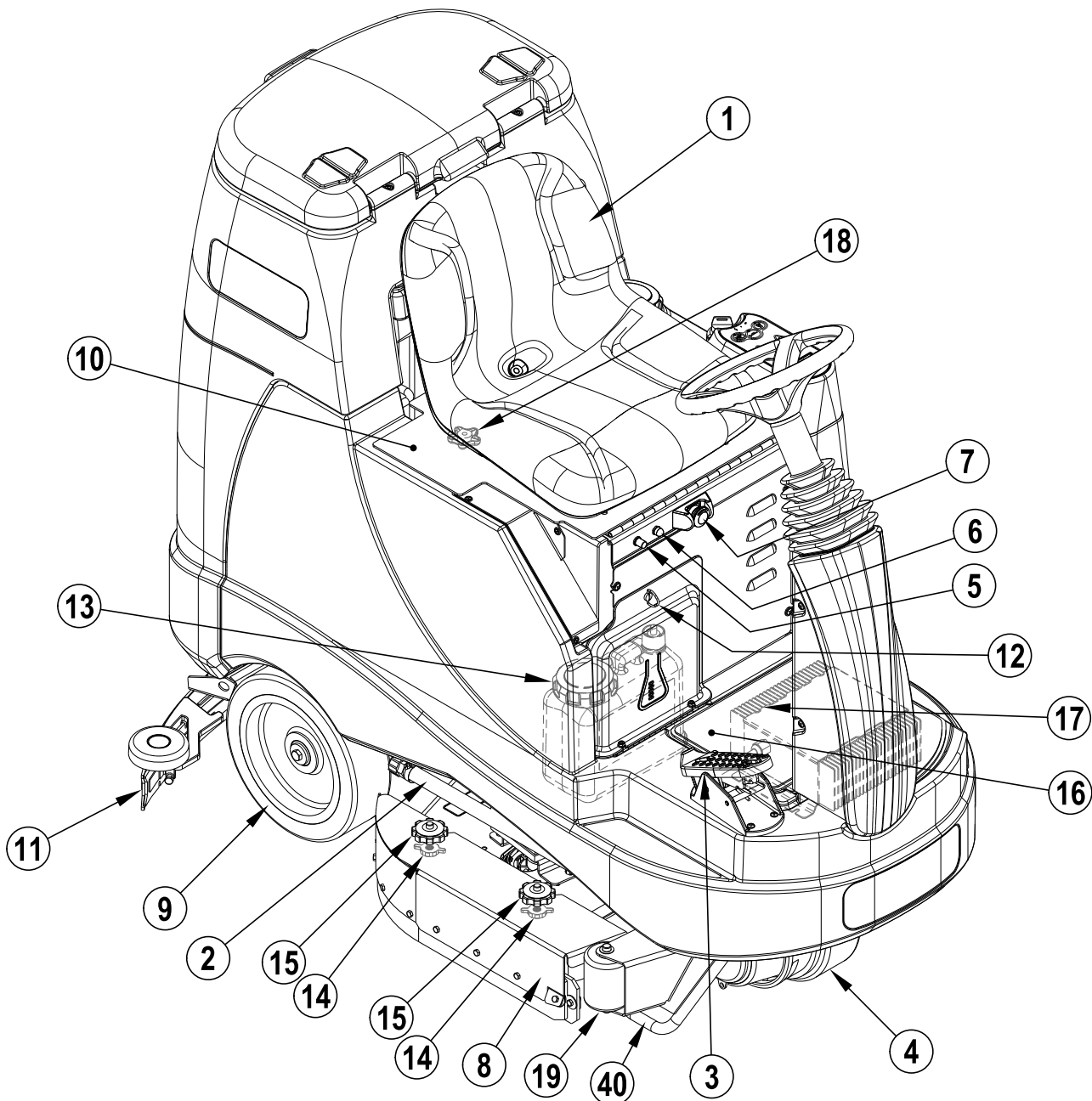
- * Данная машина не предназначена для использования на пешеходных дорожках и дорогах общего пользования.
- * Эта машина не предназначена для собирания опасной пыли
- * Не используйте диски скарификатора и шлифовальные камни. Компания Nilfisk не несет ответственности за любые повреждения поверхности пола, вызванные использованием скарификаторов или шлифовальных камней (которые могут также повредить систему привода щеток).
- * При работе с машиной убедитесь в том, что Вы не подвергаете опасности третьих лиц, в особенности, детей.
- * Перед проведением любого сервисного обслуживания внимательно прочтите все инструкции, относящиеся к этой функции.
- * Не оставляйте машину без присмотра, не повернув переключатель с ключом в положение (O) (выкл.), не вынув ключ и не включив стояночный тормоз.
- * Перед тем, как сменить щетки и открыть какую-либо эксплуатационную панель, поверните переключатель с ключом в положение (O) (выкл.) и выньте ключ.
- * Соблюдайте меры предосторожности, чтобы волосы, ювелирные украшения или свободные детали одежды не попали в движущиеся механизмы.
- * Будьте осторожны при управлении машиной при температуре окружающей среды ниже нуля. Может замерзнуть вода, находящаяся в резервуарах для моющего раствора, отработанной жидкости и моющего средства, что может привести к повреждению клапанов и фитингов. Промывайте резервуары жидкостью, применяемой для промывки ветровых стекол.
- * Перед тем, как выбросить машину на свалку, необходимо снять аккумуляторные батареи. Утилизация аккумуляторных батарей должна производиться с соблюдением мер безопасности и в соответствии с требованиями местного законодательства по охране природы.
- * Нельзя использовать машину для чистки поверхностей, угол подъема которых превышает угол подъема, указанный на машине.
- * Перед эксплуатацией машины следует убедиться, что все дверцы и крышки находятся в положении, указанном в руководстве.
- * Эта машина должна использоваться и храниться только внутри помещений.

СОХРАНИТЕ НАСТОЯЩИЕ ИНСТРУКЦИИ

ИЗУЧИТЕ СВОЮ МАШИНУ

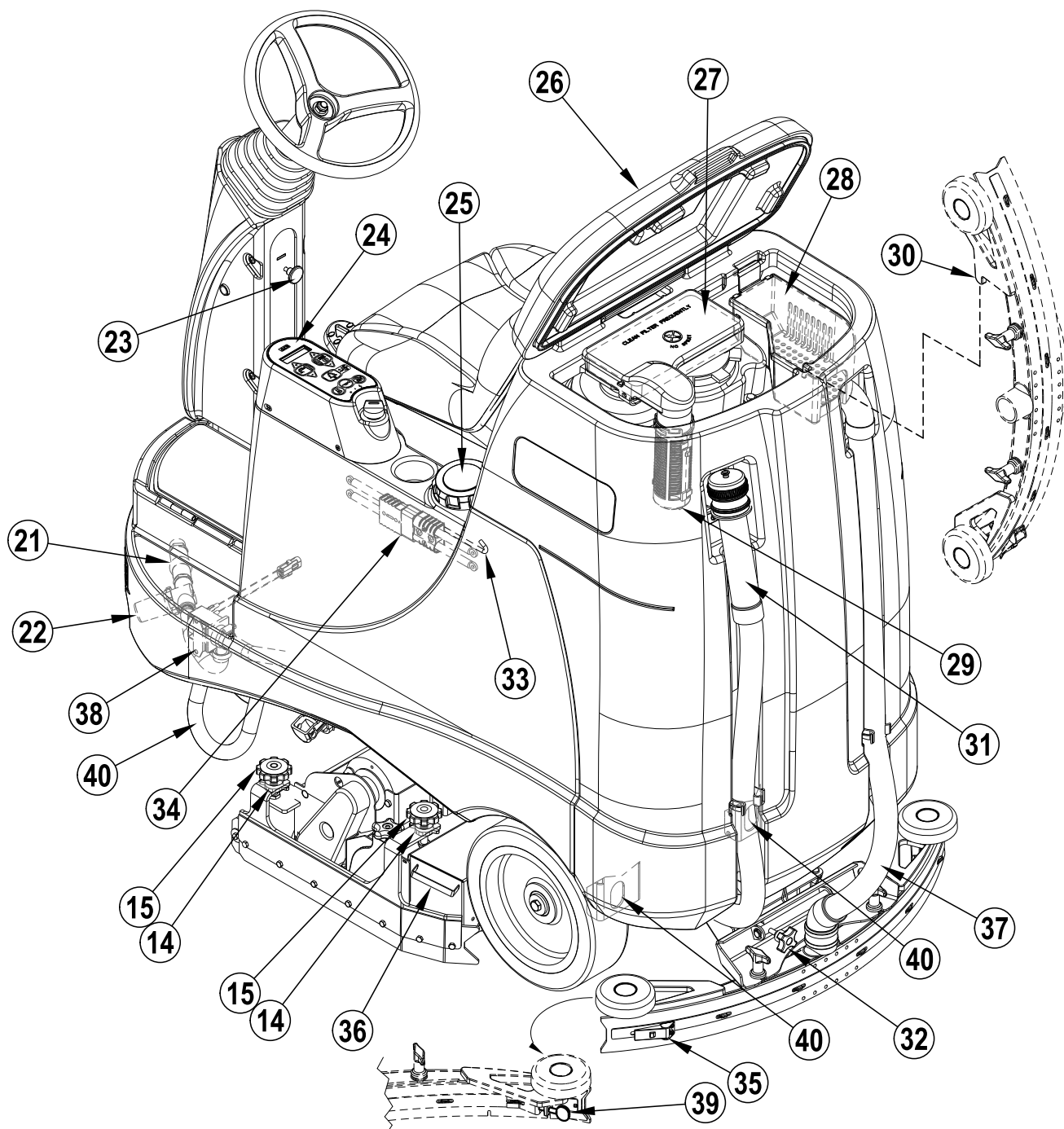
По мере чтения данного руководства, вы обнаружите цифровые или буквенные обозначения, выделенные жирным шрифтом и заключенные в круглые скобки, например, (2). Данные цифровые обозначения обозначают узлы, изображенные на данной странице, если не указано иное. При необходимости просматривайте данную страницу для выявления расположения узла, упомянутого в тексте. **ПРИМЕЧАНИЕ:** Подробное пояснение каждого узла, изображенного на иллюстрациях на следующих 3-х страницах, представлено в руководстве по обслуживанию.

- | | | | |
|---|---|----|---|
| 1 | Сиденье оператора | 10 | Отсек аккумуляторных батарей (под сиденьем) |
| 2 | Сливной шланг резервуара для моющего раствора | 11 | Скребок |
| 3 | Педаль привода, направление/скорость | 12 | Крышка доступа к баллончику для моющего средства (только для моделей EcoFlex) |
| 4 | Ведущее колесо | 13 | Баллончик для моющего средства (только для моделей EcoFlex) |
| 5 | Прерыватель цепи ведущего колеса (70 Амп) | 14 | Рукоятка регулировки высоты юбки моечного узла |
| 6 | Прерыватель цепи управления (10 Амп) | 15 | Рукоятки для извлечения юбки моечного узла |
| 7 | Аварийное отключение | 16 | Дверца доступа к зарядному устройству батарей |
| 8 | Моечный узел | 17 | Зарядное устройство (опция) |
| 9 | Заднее колесо | 18 | Рычаг регулировки сиденья |
| | | 19 | Передний роликовый бампер |



ИЗУЧИТЕ СВОЮ МАШИНУ

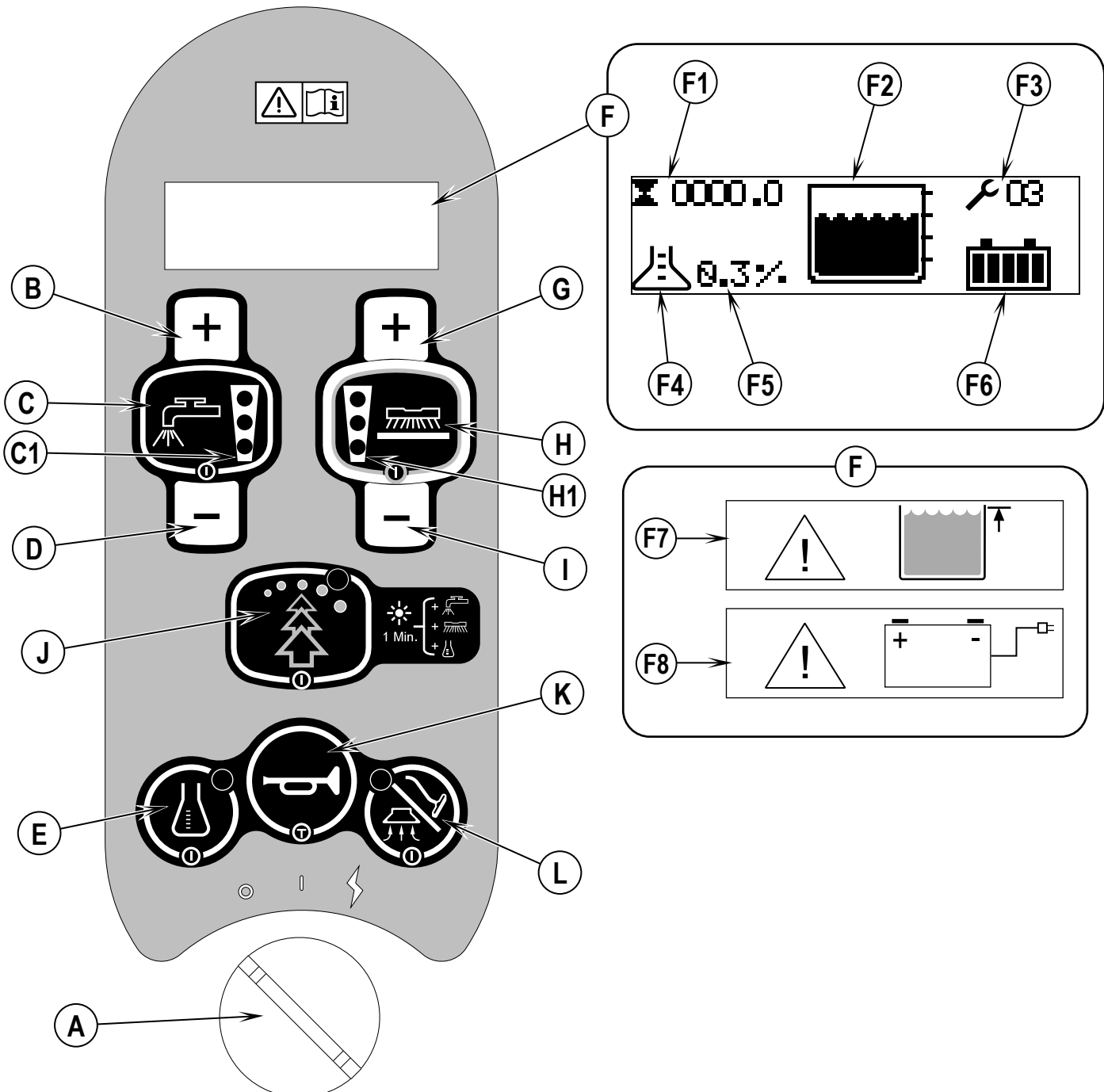
- | | | | |
|----|---|----|--|
| 21 | Клапан отключения подачи моющего раствора | 32 | Рычаг регулировки наклона скребка |
| 22 | Фильтр моющего раствора | 33 | Упор сиденья |
| 23 | Рычаг регулировки наклона рулевого колеса | 34 | Соединитель аккумуляторной батареи |
| 24 | Приборная панель | 35 | Фиксатор для снятия заднего лезвия скребка |
| 25 | Заливная крышка для резервуара для моющего раствора | 36 | Бункер (только в цилиндрических моделях) |
| 26 | Крышка резервуара для отработанного раствора | 37 | Шланг отвода отработанной жидкости |
| 27 | Кожух фильтра мотора всасывающего агрегата | 38 | Клапан соленоида подачи моющего раствора |
| 28 | Фильтрующая сетка | 39 | Гайка с накаткой для снятия переднего лезвия скребка |
| 29 | Запорный поплавок резервуара для отработанного раствора | 40 | Места крепления для фиксации машины на платформе |
| 30 | Крючок для хранения скребка | | |
| 31 | Сливной шланг резервуара для отработанного раствора | | |



ПРИБОРНАЯ ПАНЕЛЬ

- A Ключ зажигания
- B Переключатель увеличения подачи моющего раствора
- C Включатель подачи моющего раствора
- C1 Индикаторы подачи моющего раствора (нормальная, сильная и очень сильная)
- D Переключатель уменьшения подачи моющего раствора
- E Включатель Система распределения моющего средства
- F Дисплей
- F1 Счетчик часов эксплуатации
- F2 Индикатор уровня резервуара для моющего раствора
- F3 Коды ошибок
- F4 Индикатор Система распределения моющего средства
- F5 Индикатор процентного соотношения чистящего средства
- F6 Индикатор состояния аккумуляторной батареи
- F7 Индикатор заполнения резервуара для отработанного раствора
- F8 Индикатор разрядки аккумуляторной батареи

- G Кнопка усиления давления моющих щеток
- H Включатель щетки
- H1 Индикаторы рабочего прижима щетки (нормальный, сильный и очень сильный)
- I Кнопка уменьшения давления моющих щеток
- J Переключатель EcoFlex
- K Кнопка гудка
- L Переключатель пылесоса/насадки



АККУМУЛЯТОРНЫЕ БАТАРЕИ

Если Ваша машина поставляется со встроенными аккумуляторными батареями, произведите следующие операции:

- Проверьте, подсоединены ли аккумуляторные батареи к машине (34).
- Поверните переключатель (A) в положение вкл. (On) и проверьте показание индикатора аккумуляторных батарей (F6). Если шкала индикатора полностью заполнена, аккумуляторные батареи готовы к использованию. Если шкала заполнена менее, чем на половину, перед использованием машины необходимо зарядить аккумуляторные батареи. См. раздел «Зарядка аккумуляторных батарей».
- ВАЖНО!** ЕСЛИ ВАША МАШИНА ОСНАЩЕНА ВСТРОЕННЫМ ЗАРЯДНЫМ УСТРОЙСТВОМ, ПРОСМОТРИТЕ РУКОВОДСТВО ПО УСТРОЙСТВУ OEM И ПРОВЕРЬТЕ, СООТВЕТСТВУЕТ ЛИ ЗАРЯДНОЕ УСТРОЙСТВО ТИПУ АККУМУЛЯТОРНЫХ БАТАРЕЙ, ИСПОЛЬЗУЕМЫХ В ВАШЕЙ МАШИНЕ (СМ. СХЕМУ).

Если Ваша машина поставляется без встроенных аккумуляторных батарей, произведите следующие операции:

- Свяжитесь с авторизованным дилером компании Nilfisk для получения информации о рекомендуемых аккумуляторных батареях.
- Установите аккумуляторные батареи в соответствии с инструкциями, приведенными ниже.
- НЕЛЬЗЯ** устанавливать три 12-вольтные аккумуляторные батареи в вашу машину. Установка таких батарей влияет на стабильность машины.
- ВАЖНО!** ЕСЛИ ВАША МАШИНА ОСНАЩЕНА ВСТРОЕННЫМ ЗАРЯДНЫМ УСТРОЙСТВОМ, ПРОСМОТРИТЕ РУКОВОДСТВО ПО УСТРОЙСТВУ OEM И ПРОВЕРЬТЕ, СООТВЕТСТВУЕТ ЛИ ЗАРЯДНОЕ УСТРОЙСТВО ТИПУ АККУМУЛЯТОРНЫХ БАТАРЕЙ, ИСПОЛЬЗУЕМЫХ В ВАШЕЙ МАШИНЕ (СМ. СХЕМУ).

УСТАНОВКА АККУМУЛЯТОРНЫХ БАТАРЕЙ



ВНИМАНИЕ!

При работе с аккумуляторными батареями необходимо соблюдать особые меры предосторожности. Серная кислота, используемая в качестве электролита в аккумуляторных батареях, может серьезно повредить глаза или кожу при попадании на них. Через щели в крышках аккумуляторных батарей выходит взрывоопасный водородный газ. Этот газ может возгореться от любой электрической дуги, искры или пламени. Не устанавливайте свинцовые батареи в запечатанных контейнерах или оболочках. Водород, образующийся при перезарядке, должен иметь возможность улетучиться.

При работе с аккумуляторными батареями...

- * Снимите все ювелирные украшения
- * Не курите
- * Надевайте защитные очки, резиновый фартук и резиновые перчатки
- * Работайте в хорошо проветриваемой зоне
- * Не допускайте, чтобы инструменты соприкасались более чем с одной клеммой аккумуляторной батареи одновременно
- * ВСЕГДА перед заменой аккумуляторных батарей, в первую очередь отсоединяйте негативный (заземляющий) кабель с целью предотвращения образования искр.
- * ВСЕГДА при установке аккумуляторных батарей подсоединяйте негативный кабель в последнюю очередь.



ОСТОРОЖНО!

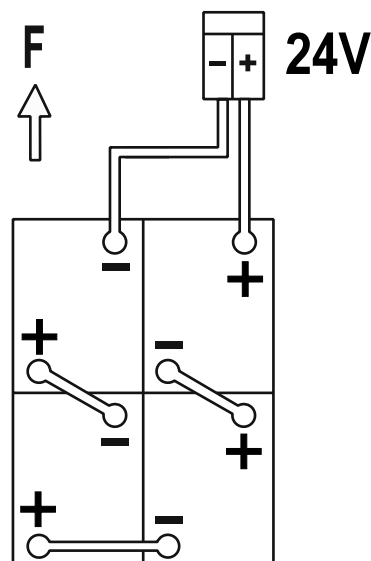
Если аккумуляторные батареи неправильно установлены и подсоединены, могут быть серьезно повреждены электрические компоненты машины. Установку аккумуляторных батарей должен производить специалист компании Nilfisk, квалифицированный электрик или производитель аккумуляторных батарей.

- 1 Поверните ключ-переключатель (A) в положение выкл. (O) и выньте ключ. Затем откройте крышку отсека аккумуляторных батарей (10) и установите упор (33).
- 2 Используя помощь (2) людей и соответствующие подъемные ремни, осторожно поместите батареи на поддон отсека в точности, как показано на рисунке. Кабель батарей уложите так, как изображено на ярлыке 56601416.
- 3 **См. Рис. 1.** Уложите кабели батарей, как показано на рисунке и закрутите гайки на клеммах аккумуляторных батарей.
- 4 Установите башмаки аккумуляторных батарей и надежно прикрепите их к кабелям с помощью запасных ремней.
- 5 Подсоедините объединенный соединитель батарей к разъему (34), расположенному в машине, и закройте крышку отсека аккумуляторных батарей.

При замене батареи или зарядного устройства, пожалуйста, обратитесь в ближайший авторизованный сервисный центр для получения подходящей батареи, зарядного устройства и настроек машины, которые предохраняют повреждения батареи.

РИС. 1

420 Ah, 20 Hr. Rate



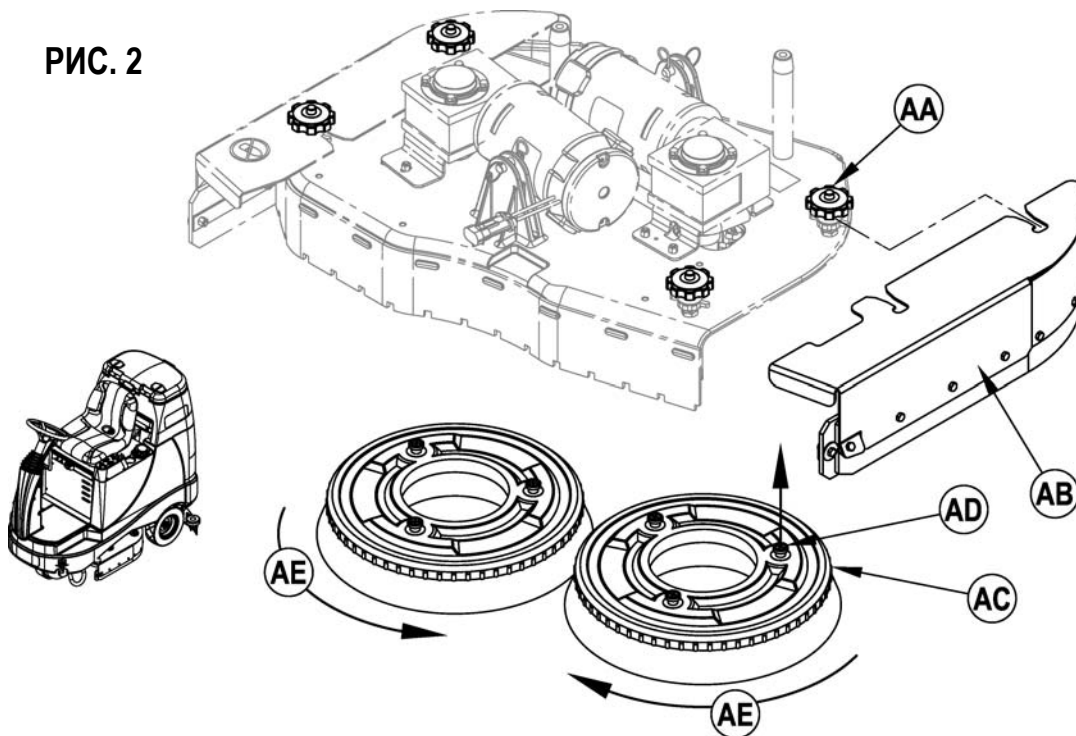
УСТАНОВКА ЩЕТОК (ДИСКОВАЯ СИСТЕМА)

ОСТОРОЖНО!

Перед тем, как сменить щетки и открыть любую эксплуатационную панель, поверните переключатель с ключом в положение (O) (выкл.) и выньте ключ.

- 1 Проверьте, находится ли моечный узел в ПОДНЯТОМ положении. Проверьте, находится ли переключатель (A) в выключенном положении (O).
- 2 См. Рис. 2. Снимите оба боковых скребка. **ПРИМЕЧАНИЕ:** Боковые скребки крепятся посредством двух больших винтов (AA). Открутите эти винты, выдвиньте слегка боковые скребки (AB) вперед и снимите с моечного узла.
- 3 Для установки щеток (AC) (или держателей подушек) совместите выступы (AD) на щетке с отверстиями в крепежной плите и поверните для фиксации (поворачивайте наружный край щетки по направлению к передней части машины, как изображено на рисунке (AE)).

РИС. 2



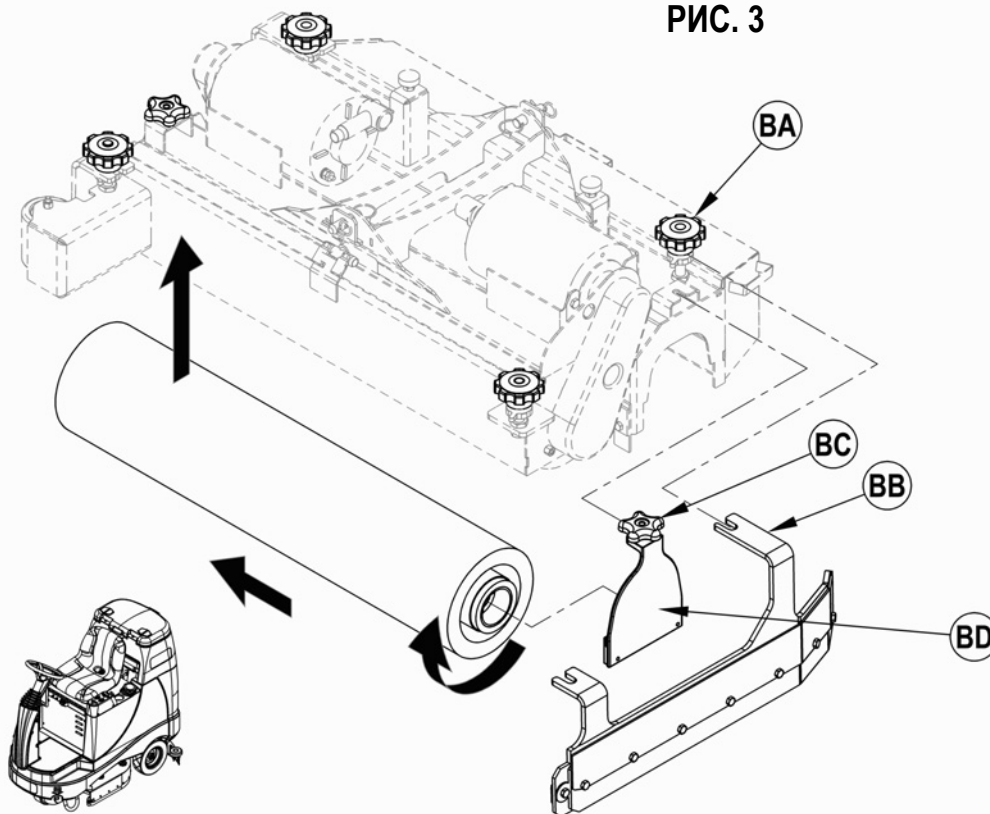
УСТАНОВКА ЩЕТОК (ЦИЛИНДРИЧЕСКАЯ СИСТЕМА)

ОСТОРОЖНО!

Перед тем, как сменить щетки и открыть любую эксплуатационную панель, поверните переключатель с ключом в положение (O) (выкл.) и выньте ключ.

- 1 Проверьте, находится ли моечный узел в ПОДНЯТОМ положении. Проверьте, находится ли переключатель (A) в выключенном положении (O).
- 2 См. Рис. 3. Снимите оба боковых скребка. **ПРИМЕЧАНИЕ:** Боковые скребки крепятся посредством двух больших винтов (BA). Открутите эти ручки и снимите боковые скребки (BB) с моечного узла.
- 3 Открутите черные ручки (BC) в верхней части опор (BD) и снимите узел.
- 4 Поместите щетку в кожух, слегка приподнимите, надавите и поверните ее усадки. Поместите на место опоры (BD) и узлы юбки (BV).

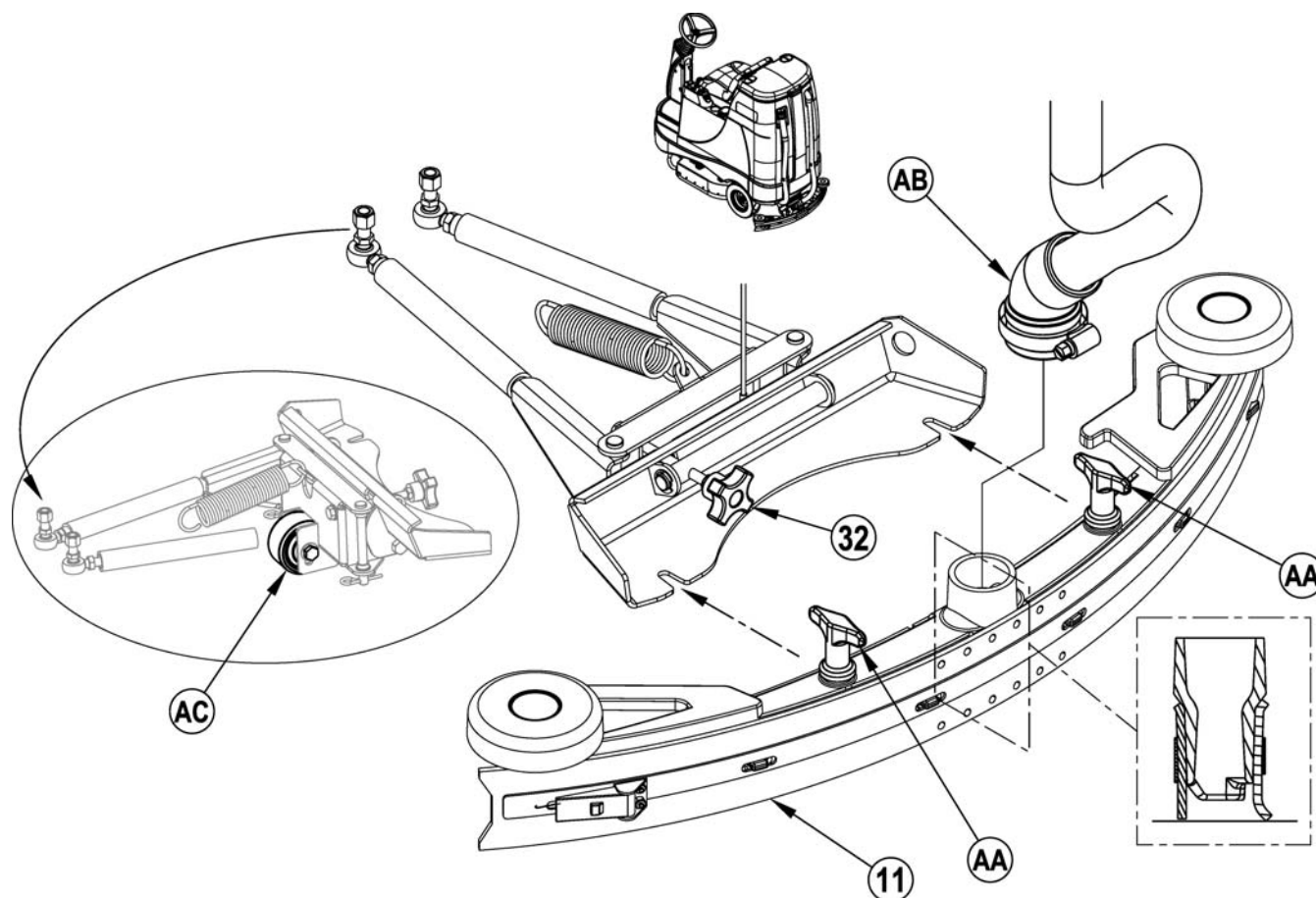
РИС. 3



УСТАНОВКА СКРЕБКА

- 1 См. Рис. 4. Задвиньте скребок (11) в монтажный кронштейн и закрутите барашковые гайки монтажного кронштейна скребка (AA).
- 2 Подсоедините шланг для отработанной жидкости (AB) к впускному отверстию скребка.
- 3 Опустите скребок, переместите машину вперед на небольшое расстояние, отрегулируйте наклон и высоту скребка посредством рычага регулировки наклона скребка (32) и колесика регулировки высоты скребка (AC) так, чтобы заднее лезвие скребка равномерно прикослось к полу по всей его ширине и было слегка наклонено, как изображено в профиле скребка в разрезе.

РИС. 4



ЗАПОЛНЕНИЕ РЕЗЕРВУАРА ДЛЯ МОЮЩЕГО РАСТВОРА

Прочтите инструкцию по использованию моющего средства и рассчитайте, какое количество моющего средства нужно развести, чтобы наполнить резервуар, имеющий емкость 110 л.

Откройте крышку резервуара для моющего раствора (2), затем наполните резервуар на 1/3 водой, добавьте моющее средство, затем наполните резервуар до требуемого уровня. **ПРИМЕЧАНИЕ:** Машины EcoFlex можно традиционно использовать с моющим средством, смешанным в резервуаре для раствора, а также можно использовать систему Система распределения моющего средства. При использовании системы распределения моющего средства, нельзя заливать в резервуар моющее средство, в резервуар следует заливать только чистую воду.



ОСТОРОЖНО!

Используйте только жидкие невоспламеняющиеся моющие средства с низким пенообразованием, предназначенные для использования в автоматических поломоечных машинах. Температура воды не должна превышать 130 градусов по Фаренгейту (54,4 градуса по Цельсию).

ПОДГОТОВКА И ИСПОЛЬЗОВАНИЕ СИСТЕМЫ РАСПРЕДЕЛЕНИЯ МОЮЩЕГО СРЕДСТВА (ТОЛЬКО МОДЕЛИ ЕСOFLEX)

ОБЩИЕ ИНСТРУКЦИИ:

Нажатие и отпускание переключателя моющего средства (E) во время включенной системы раствора приведет к альтернативному включению и выключению системы моющего средства. При смене моющего средства, система должна быть очищена от используемого ранее средства. **ПРИМЕЧАНИЕ ПО ОБСЛУЖИВАНИЮ:** Перед очисткой, машину следует разместить надпускным отверстием в полу, так как в процессе очистки будет выливаться небольшое количество моющего средства.

Очистка при замене моющего средства:

- 1 Отсоедините и выньте баллончик для моющего средства.
- 2 Включите переключатель (A). Нажмите и удерживайте переключатель подачи раствора (C) и переключатель моющего средства (E) в течение 3 секунд.
ПРИМЕЧАНИЕ: После активизации, процесс занимает 20 секунд. Рассмотрите рисунок на следующей странице, на котором изображены индикаторы системы распределения моющего средства. Для очистки системы, как правило, достаточно одного цикла.

Еженедельная очистка:

- 1 Отсоедините и выньте баллончик для моющего средства. Установите и закрепите баллончик, заполненный чистой водой.
- 2 Включите переключатель (A). Нажмите и удерживайте переключатель подачи раствора (C) и переключатель моющего средства (E) в течение 3 секунд.
ПРИМЕЧАНИЕ: После активизации, процесс занимает 20 секунд. Рассмотрите рисунок на следующей странице, на котором изображены индикаторы системы распределения моющего средства. Для очистки системы, как правило, достаточно одного цикла.

Когда баллончик для моющего средства будет почти пустым, на индикаторной панели (F4) загорится индикатор. Индикатор «Низкий уровень моющего средства» будет гореть до тех пор, пока Вы не восстановите систему. Как только загорится индикатор, Вы должны лишь залить бутылку моющего средства, объемом в один галлон, в баллончик для моющего средства, не беспокоясь об измерениях. **ПРИМЕЧАНИЕ:** Восстанавливайте систему только при заполненном баллончике. При замене баллончиков, индикатор «Низкий уровень моющего средства» будет точно отражать состояние, если новый баллончик имеет тот же уровень, что и баллончик, который вы заменили.

Для восстановления системы:

- 1 Включите переключатель (A). Нажмите и удерживайте переключатель увеличения подачи раствора (B) и переключатель уменьшения подачи раствора (D) в течение 3 секунд. Рассмотрите рисунок на следующей странице, на котором изображены индикаторы системы распределения моющего средства.

Процентное соотношение чистящего средства:

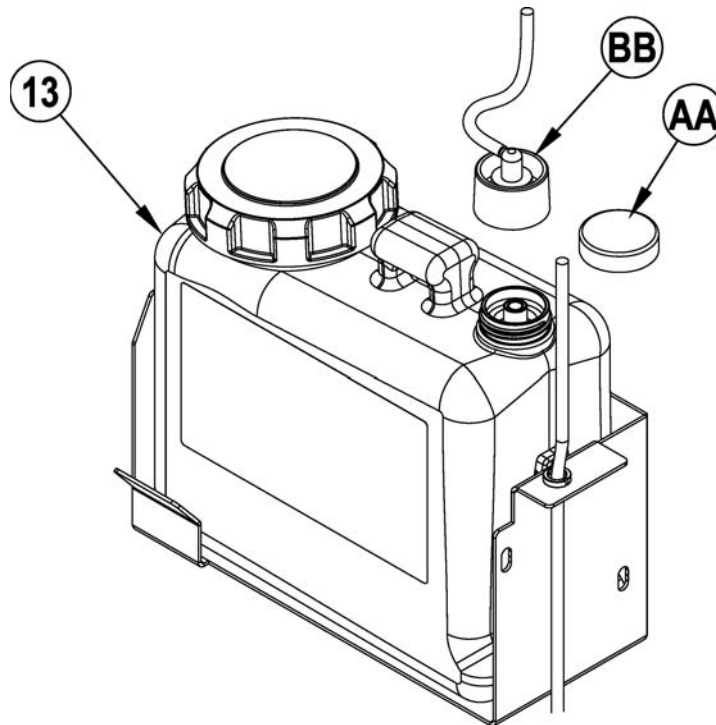
- 1 Процентное соотношения чистящего средства стандартно составляет 0.25%. Чтобы изменить это соотношения, система распределения моющего средства должна быть выключена, затем нажмите и удерживайте включатель подачи чистящего средства (E) в течение 2 секунд. Индикатор чистящего средства начнет мигать, и каждое нажатие переключателя позволяет по очереди выбирать необходимый процент (3%, 2%, 1.5%, 1%, 0.8%, 0.66%, 0.5%, 0.4%, 0.3%, 0.25%). Когда на дисплее отобразится требуемый процент (F5), прекратите нажатия, и это значение зафиксируется через 5 секунд.

ИНСТРУКЦИИ ПО БАЛЛОНЧИКАМ:

Баллончик для моющего средства (13) находится позади Дверцы доступа к баллончику для моющего средства (12) в кабине оператора. Залейте максимум 1,25 галлона (4,73 литра) моющего средства в баллончик. **ПРИМЕЧАНИЕ ПО ОБСЛУЖИВАНИЮ:** С целью предотвращения выплескивания моющего средства на машину, выньте баллончик для моющего средства из отсека перед его наполнением.

Рекомендуется использовать разные баллончики для каждого моющего средства, которые вы планируете использовать. На баллончиках имеются белые наклейки, на которых вы можете записывать наименование используемого средства. При установке нового баллончика, снимите крышку (AA) и поместите баллончик в отсек для моющего средства. Установите сухую крышку с зазором (BB) и шланг подачи средства как показано на рисунке.

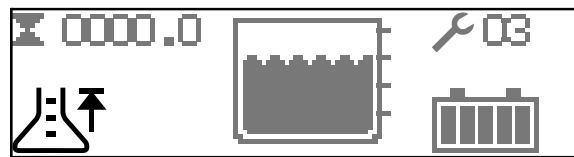
РИС. 5



**ПОДГОТОВКА И ИСПОЛЬЗОВАНИЕ СИСТЕМЫ РАСПРЕДЕЛЕНИЯ МОЮЩЕГО СРЕДСТВА
(ТОЛЬКО МОДЕЛИ ECOFLEX)**

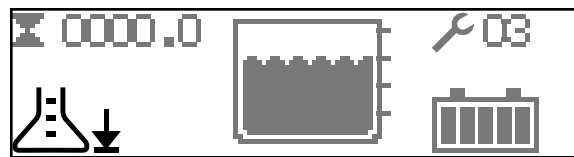
 СИСТЕМА МОЮЩЕГО СРЕДСТВА ВКЛЮЧЕНА

 СИСТЕМА МОЮЩЕГО СРЕДСТВА ВЫКЛЮЧЕНА

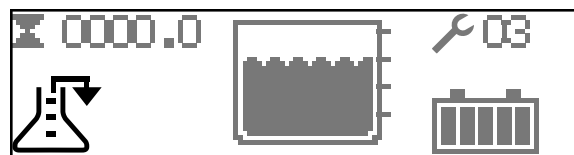


ПОЛНЫЙ УРОВЕНЬ (ВОССТАНОВЛЕНИЕ СИСТЕМЫ)

Нажмите и удерживайте (B) и (D) в течение 3 секунд для сброса.

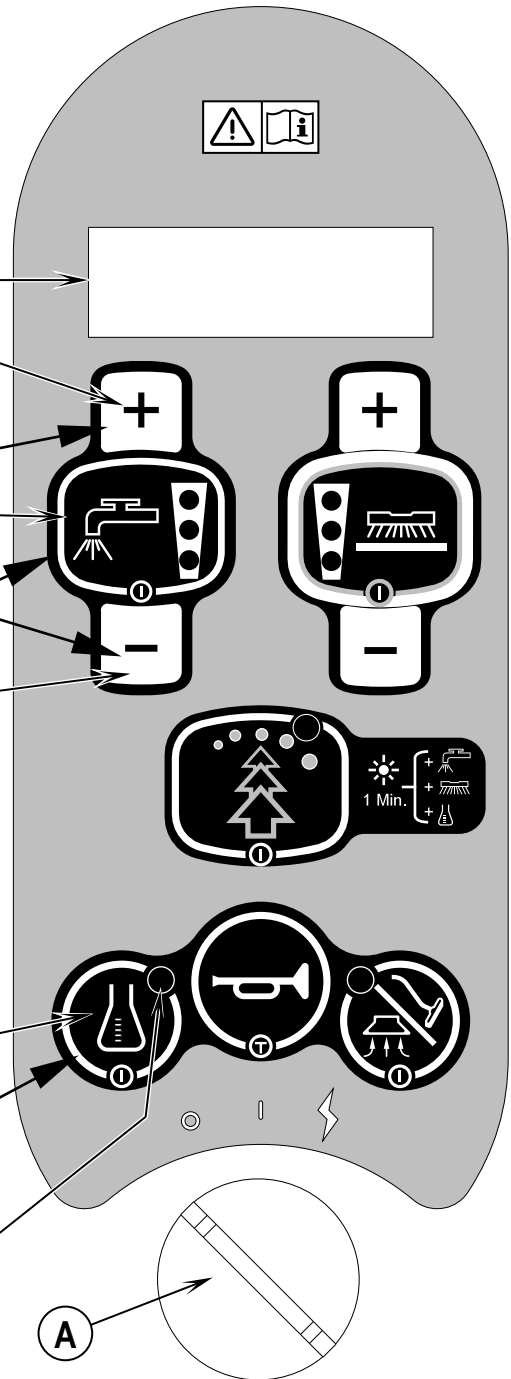


НИЗКИЙ УРОВЕНЬ МОЮЩЕГО СРЕДСТВА



ОЧИСТКА СИСТЕМЫ

Нажмите и удерживайте (C) и (E) в течение 3 секунд для активизации очистки.



Система моющего средства включена, когда индикатор включен.

ЭКСПЛУАТАЦИЯ МАШИНЫ



ВНИМАНИЕ!

Проверьте, знаете ли вы назначение органов управления пульта оператора и их функции.

Находясь на пандусах или на наклонных поверхностях, при полной загрузке избегайте внезапных остановок. Избегайте крутых разворотов и поворотов. Двигайтесь на низкой скорости при съезде вниз с возвышений. Производите уборку только при подъеме (при въезде) по наклонной поверхности.

Режим промывки

Выполните инструкции, представленные в разделе *Подготовка машины к эксплуатации* данного руководства.

- 1 **См. Рис. 6.** Сидя на месте оператора, отрегулируйте положение рулевого колеса для удобства управления, воспользовавшись рычагом регулировки наклона рулевого колеса (23). Если необходимо, сиденье можно отрегулировать с помощью его опрокидывания и использования регулировочной рукоятки (18).
- 2 Включите главный переключатель (A) (I). В приборной панели включатся индикаторные лампочки. Прежде чем приступить к выполнению дальнейших процедур, проверьте показания индикатора состояния аккумуляторной батареи (F6) и счетчика часов эксплуатации (F1).
- 3 Для транспортировки машины к месту уборки равномерно нажимайте ногой на переднюю часть педали привода (3) для движения вперед и на заднюю часть для движения задним ходом. Скорость движения регулируется давлением на педаль.
- 4 Нажмите и удерживайте переключатель подачи раствора (C), чтобы предварительно увлажнить пол, раствор будет распределяться пока включен переключатель. **ПРИМЕЧАНИЕ:** Это предотвращает царапание поверхности пола при чистке пола с помощью сухих щеток. Это необходимо сделать до включения моечного узла, который включается нажатием на переключатель (H).
- 5 После нажатия включателя щетки (H) щеточная платформа и скребок будут автоматически опущены на пол. При активизации педали привода (3), автоматически активизируются системы моечного узла, подачи моющего раствора, всасывающего агрегата, распределения моющего средства (в моделях EcoFlex).
По умолчанию давление щетки будет установлено в нормальный режим (будет гореть один индикатор давления щетки). Используйте переключатель увеличения давления щеток (G) или переключатель уменьшения давления щеток (I) для изменения режима работы щетки на Нормальный, Сильный и Очень сильный. Подача моющего средства автоматически отрегулируется и будет соответствовать давлению щетки.
ПРИМЕЧАНИЕ: Интенсивность подачи раствора можно изменять независимо от режима прижима щетки с помощью нажатия переключателя увеличения подачи раствора (B) или переключателя уменьшения подачи раствора (D). Любая последующая установка давления щеток будет сбрасывать скорость подачи моющего раствора к значению, которое соответствует режиму прижима щетки.
ПРИМЕЧАНИЕ: При нажатии на переключатель включения моечного узла (H) автоматически активизируются системы моечного узла, подачи моющего раствора, всасывающего агрегата, распределения моющего средства (в моделях EcoFlex). Любую систему можно отключить или включить снова во время режима мойки посредством нажатия на переключатель системы.
ПРИМЕЧАНИЕ: При движении машины задним ходом происходит автоматический подъем скребка.
- 6 Промывка начинается при движении машины в прямолинейном направлении на скорости нормального шага, причем наложение прогона составляет 2-3 дюйма (50-75 мм). По необходимости регулируйте скорость движения машины и подачи моющего раствора в соответствии с состоянием пола.



ОСТОРОЖНО!

Чтобы не повредить пол, машина должна двигаться во время вращения щеток.

- 7 Осуществляя промывку, посматривайте иногда на поверхность за машиной, чтобы убедиться в том, что на поверхности не остается вода. Если на поверхности пола за машиной остается вода, это говорит о том, что, возможно, подается слишком много моющего раствора, или может быть переполнен резервуар для отработанного раствора, или необходимо отрегулировать положение скребка.
 - 8 По умолчанию машина переходит в режим очистки EcoFlex (индикатор режима EcoFlex - ЗЕЛЕНЫЙ), при котором экономится раствор и моющее средство. Нажмите переключатель EcoFlex (J) для выхода из режима EcoFlex и временного увеличения давления щеток, подачи раствора и процентного соотношения моющего средства. Вследствие этого индикатор начнет мигать желтым цветом в течение одной минуты, а скорость подачи раствора, интенсивность прижима щеток и процентное соотношение моющего средства увеличатся на один уровень.
ПРИМЕЧАНИЕ: Нажатие и удерживание переключателя системы EcoFlex (J) на протяжении 2 секунд приводит к отключению системы EcoFlex. Единственный способ возобновить работу системы – снова нажать на переключатель системы EcoFlex (J). Циклическое нажатие переключателя (A) не возобновит работу системы. Система EcoFlex будет функционировать, только если активирована система щеток (H).
 - 9 Если поверхность пола слишком загрязнена, одного прохода может быть недостаточно, и может потребоваться режим "двойного прохода". Этот режим не отличается от режима одного прохода, за исключением того, что при первом проходе скребок поднят вверх (Нажмите на Переключатель всасывающего агрегата/Насадки (L), чтобы поднять скребок). Таким образом, мощный раствор остается на поверхности пола более продолжительное время. Второй проход выполняется по той же территории с опущенным скребком, который собирает моющий раствор.
 - 10 Резервуар для отработанного раствора оснащен запорным поплавком (29), который выключает ВСЕ системы, кроме системы привода, при наполнении резервуара для отработанного раствора. При активизации данного поплавка, необходимо опорожнить резервуар для отработанного раствора. Машина не будет собирать воду или осуществлять чистку при активизированном поплавке.
ПРИМЕЧАНИЕ: При активизации поплавка все индикаторные лампы на приборной панели потухают, и загорается индикатор заполнения резервуара для отработанного раствора (F7).
 - 11 Если оператор хочет остановить уборку, или если заполнен резервуар для отработанной жидкости, следует нажать один раз на включатель моечного узла (H). Щетки прекратят вращаться, прекратится подача моющего раствора, и поднимется моечный узел. После небольшой задержки поднимется вверх скребок и выключится всасывающий агрегат (так осуществляется сбор оставшейся воды без необходимости повторного включения всасывающего агрегата).
 - 12 Переместите машину в место для слива отработанного раствора «МЕСТО ДЛЯ СЛИВА» и опорожните резервуар для отработанного раствора. Для опорожнения резервуара достаньте шланг для слива отработанной жидкости (31) из места его хранения, затем отвинтите заглушку (держите шланг выше уровня воды в резервуаре, чтобы предотвратить внезапную и непроизвольную утечку отработанной воды). Заполните резервуар для моющего раствора и продолжите уборку.
ПРИМЕЧАНИЕ: Проверьте надежность крепления крышки резервуара для отработанного раствора (26) и сливного шланга резервуара для отработанного раствора (31), иначе машина не будет собирать воду надлежащим образом.
- При необходимости зарядки аккумуляторных батарей, загорится индикатор низкого уровня заряда аккумуляторных батарей (F8). Затем щетки прекратят вращаться, прекратится подача моющего раствора, и поднимется моечный узел. После небольшой задержки поднимется вверх скребок и выключится всасывающий агрегат. Переместите машину в место технического обслуживания и перезарядите аккумуляторные батареи в соответствии с инструкциями, представленными в разделе, посвященном аккумуляторным батареям.

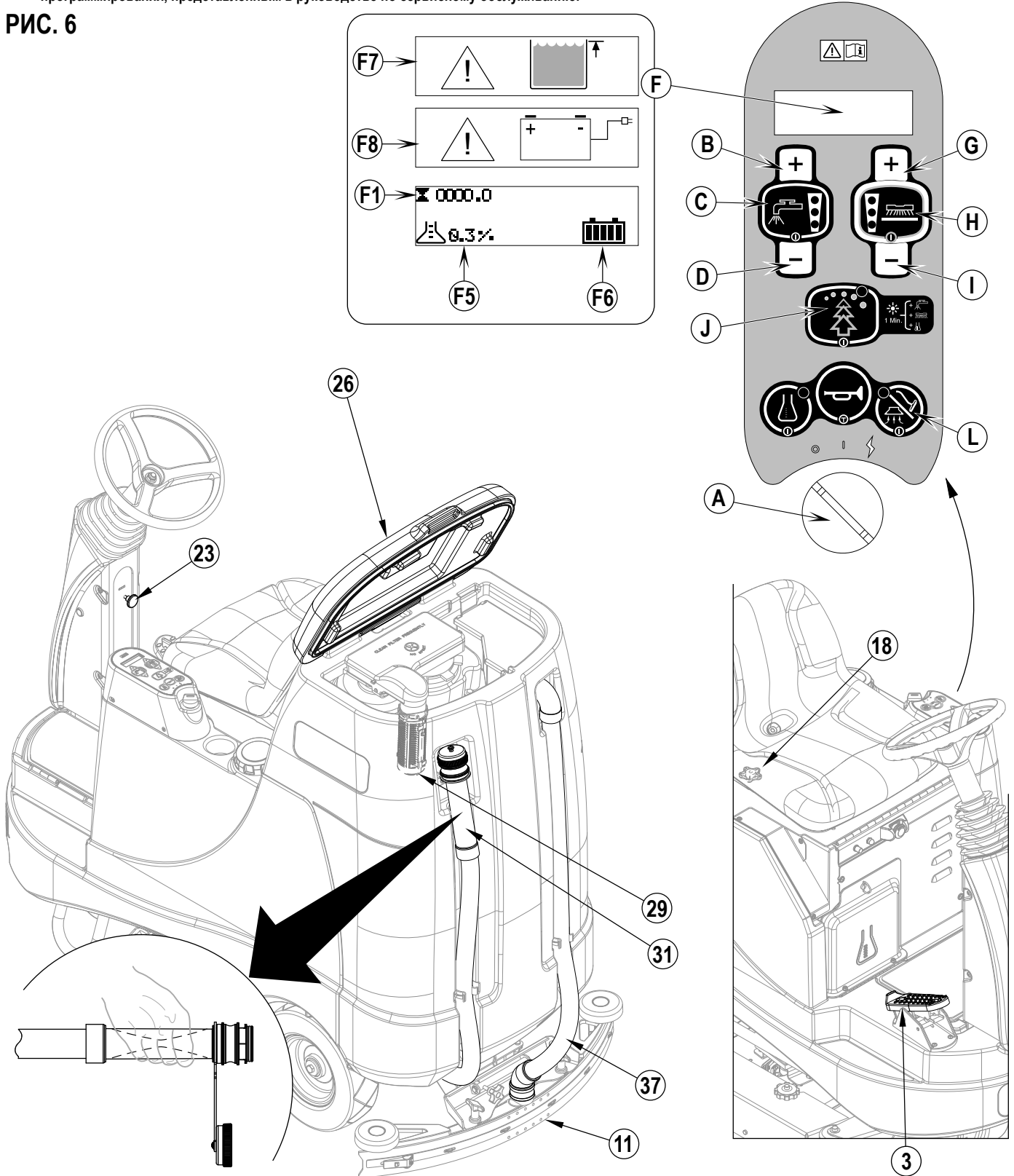
ВЛАЖНАЯ УБОРКА

Ниже приведены действия по сборке дополнительной оснастки машины для выполнения влажной чистки.

- 1 Отсоедините шлаг для отработанной жидкости (37) от скребка (11). Подсоедините соединительный патрубок и шланг от насадки к сливному шлангу.
- 2 Подсоедините подходящую соединительную насадку к шлангу. (Дополнительный набор насадок PN56601087 имеется в наличии в компании Nilfisk).
- 3 Включите главный переключатель (A) и нажмите на кнопку насадки (I). **ПРИМЕЧАНИЕ:** Оператор не должен находиться в сиденье при работе мотора всасывающего агрегата. Мотор всасывающего агрегата будет работать непрерывно до тех пор, пока Вы не нажмете снова на этот переключатель, чтобы выключить всасывающий агрегат. **ПРИМЕЧАНИЕ:** При активизации режима использования насадки, индикатор заполнения резервуара для отработанного раствора не будет функционировать. Поток отработанного раствора в резервуар перекрывается поплавком.

ПРИМЕЧАНИЕ ПО ОБСЛУЖИВАНИЮ: Ознакомьтесь с подробным функциональным описанием всех рычагов управления и дополнительных средств программирования, представленным в руководстве по сервисному обслуживанию.

РИС. 6



ПОСЛЕ ЭКСПЛУАТАЦИИ

- 1 По окончании промывки, нажмите на выключатель выключения моечного узла (Н), в результате чего все системы будут остановлены и подняты (щетки, скребок, всасывающий агрегат, системы подачи моющего раствора и впрыска моющего средства (модели EcoFlex)). Затем переместите машину в зону обслуживания для проведения ежедневного ухода и прочего необходимого обслуживания для поддержания машины в должном порядке.
- 2 Для опорожнения резервуара для моющего раствора, снимите сливной шланг резервуара моющего раствора (2). Направьте шланг в предназначенное "МЕСТО ДЛЯ СЛИВА ОТХОДОВ" и снимите пробку. Ополосните резервуар чистой водой.
- 3 Для опорожнения резервуара для отработанного раствора, снимите сливной шланг резервуара отработанного раствора (31). Направьте шланг в предназначенное "МЕСТО ДЛЯ СЛИВА ОТХОДОВ" и отвинтите пробку (держите шланг выше уровня воды в резервуаре, чтобы предотвратить внезапную и непроизвольную утечку отработанной воды). Ополосните резервуар чистой водой.
- 4 Снимите щетки или держатели подушек. Ополосните щетки или подушки теплой водой и повесьте для просушки.
- 5 Выньте резиновую швабру и промойте ее теплой водой. Откройте крышку резервуара для отработанной жидкости и повесьте скребок на крючок для хранения скребка (30).
- 6 Снимите и прочистите бункер, которым оснащены цилиндрические системы. Он снимается с любой стороны машины, для чего необходимо снять боковой скребок и наклонить бункер вверх и в сторону от корпуса, затем вытащить его.
- 7 Ознакомьтесь с графиком технического обслуживания, представленным ниже, и выполните необходимые процедуры технического обслуживания перед тем, как поместить машину на хранение.

ГРАФИК ТЕХНИЧЕСКОГО ОБСЛУЖИВАНИЯ

ОБСЛУЖИВАНИЕ	Ежедневно	Один раз в неделю	Один раз в месяц	Один раз в год
Зарядка батарей	X			
Проверка / чистка резервуаров и шлангов	X			
Проверка / чистка / ротация щеток и прокладок	X			
Проверка / чистка скребка	X			
Проверка/чистка запорного поплавка	X			
Проверка / чистка пенного(ых) фильтра(ов) мотора всасывающего агрегата	X			
Опорожнение/чистка фильтрующей сетки в резервуаре для отработанной жидкости	X			
Чистка бункера, используемого в машинах с цилиндрическими щетками	X			
Контроль уровня воды в элементе(ах) аккумуляторной батареи		X		
Осмотр юбок кожуха щетки		X		
Осмотр сменного фильтра для фильтрации моющего раствора		X		
Чистка желоба для стока моющего раствора в машинах с цилиндрическими щетками		X		
Чистка системы распределения моющего средства (только в моделях EcoFlex)		X		
Смазывание машины			X	
* Проверка угольных щеток				X

* Специалисты компании Nilfisk должны проверять угольные щетки мотора всасывающего агрегата один раз в год или по истечении 300 часов эксплуатации машины. Угольные щетки мотора щеточного агрегата и мотора привода проверяются через каждые 500 часов эксплуатации машины или один раз в год.

ПРИМЕЧАНИЕ: Более подробная информация по обслуживанию и запасным частям представлена в руководстве по сервисному обслуживанию.

- 8 Машину следует хранить в закрытом помещении в сухом и чистом месте. Не допускайте переохлаждения. Оставляйте резервуары открытыми для их проветривания.
- 9 Поверните главный переключатель (А) в положение OFF (выкл.) (O) и выньте ключ.

СМАЗКА МАШИНЫ

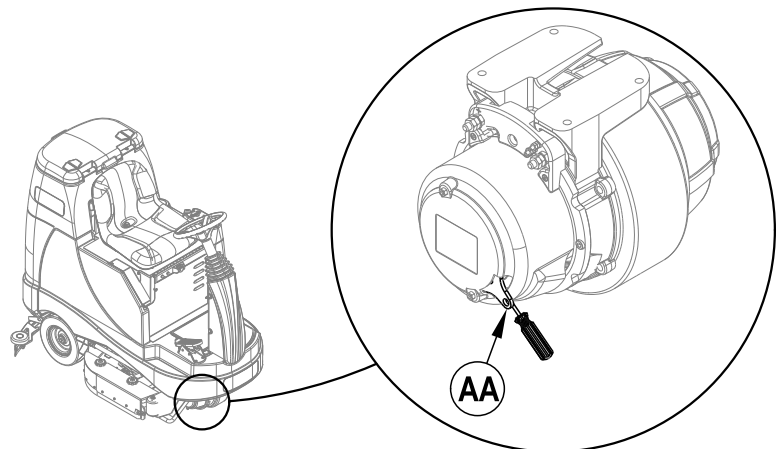
Один раз в месяц смазывайте следующие узлы легким машинным маслом:

- Рулевая цель
- Главные центры вращения в механизме скребка и месте соединения щеточной платформы
- Рукоятки регулировки высоты боковой юбки
- Универсальный шарнир вала рулевого управления
- Передний роликовый бампер

ЭЛЕКТРОМАГНИТНЫЙ ТОРМОЗ

См. Рис. 6.5. Блок ведущего/рулевого колеса (4) оснащен встроенным электромагнитным тормозом, который активизируется при выключенном главном переключателе (А) или выводе педали привода ВПЕРЕД/НАЗАД (3) в нейтральное положение. При необходимости, можно осуществить ручную активизацию тормоза, вставив среднюю или большую отвертку за сердцевину (AA), см. рисунок. Данная операция производится только в том случае, если необходимо отодвинуть или вытянуть блок.

РИС. 6.5



ЗАРЯДКА ВОДНО-ЛИТИЕВЫХ АККУМУЛЯТОРНЫХ БАТАРЕЙ

Заряжайте аккумуляторные батареи каждый раз, когда используется машина, или когда индикатор аккумуляторных батарей (F6) заполнен менее, чем на половину.

**ВНИМАНИЕ!**

Не добавляйте дистиллированную воду перед зарядкой аккумуляторных батарей.

Зарядку аккумуляторных батарей производите в хорошо проветриваемой зоне

Не курите при зарядке аккумуляторных батарей.

При работе с аккумуляторными батареями...

- * Снимите все ювелирные украшения
- * Не курите
- * Надевайте защитные очки, резиновый фартук и резиновые перчатки
- * Работайте в хорошо проветриваемой зоне
- * Не допускайте, чтобы инструменты соприкасались более чем с одной клеммой аккумуляторной батареи одновременно
- * ВСЕГДА перед заменой аккумуляторных батарей, в первую очередь отсоединяйте негативный (заземляющий) кабель с целью предотвращения образования искр.
- * ВСЕГДА при установке аккумуляторных батарей подсоединяйте негативный кабель в последнюю очередь.

Если Ваша машина поставляется со встроенным зарядным устройством для зарядки аккумуляторных батарей, произведите следующие операции:

Выключите переключатель (A). Откройте Батарейный отсек (10) и Дверцу для доступа к зарядному устройству аккумуляторной батареи (16), чтобы обеспечить необходимую вентиляцию. Размотайте электрический шнур, расположенный сбоку от встроенного зарядного устройства и вставьте вилку шнура в заземленную розетку. Ознакомьтесь с руководством по использованию продукта OEM для получения подробных операционных инструкций.

Если Ваша машина поставляется без встроенного зарядного устройства для зарядки аккумуляторных батарей, произведите следующие операции:

Отсоедините аккумуляторные батареи от машины и вставьте соединитель зарядного устройства в соединитель портативного источника питания аккумуляторных батарей (33). Выполните инструкции, представленные в руководстве по использованию зарядного устройства. ПРИМЕЧАНИЕ ПО ОБСЛУЖИВАНИЮ: Убедитесь в том, что вы подсоединяете зарядное устройство к разъёму, который соединяется с батареями.

**ОСТОРОЖНО!**

Чтобы предотвратить повреждение поверхностей пола, всегда протирайте верхнюю часть аккумуляторных батарей после зарядки, чтобы убрать воду или кислоту с их поверхности.

ПРОВЕРКА УРОВНЯ ЭЛЕКТРОЛИТА В АККУМУЛЯТОРНЫХ БАТАРЕЯХ

Проверяйте уровень электролита в аккумуляторных батареях, по крайней мере, один раз в неделю.

После зарядки аккумуляторных батарей, снимите вентиляционные колпачки и проверьте уровень электролита в каждом элементе аккумуляторных батарей. Добавьте дистиллированную или деминерализованную воду (продается во многих магазинах автомобильных запчастей) для наполнения каждого элемента до индикатора уровня (или до уровня свыше 10 мм от верхнего края сепараторов). Не переполняйте аккумуляторные батареи!

**ОСТОРОЖНО!**

Если аккумуляторные батареи переполнены, кислота может пролиться на пол.

Прикрутите вентиляционные колпачки. Промойте верхнюю часть аккумуляторных батарей содовым раствором (2 столовые ложки соды на 1 л воды).

ЗАРЯДКИ ГЕЛИЕВЫХ АККУМУЛЯТОРНЫХ БАТАРЕЙ (VRLA)

Заряжайте аккумуляторные батареи каждый раз, когда используется машина, или когда индикатор аккумуляторных батарей (F6) заполнен менее, чем на половину.

**ВНИМАНИЕ!**

Зарядку аккумуляторных батарей производите в хорошо проветриваемой зоне

Не курите при зарядке аккумуляторных батарей.

При работе с аккумуляторными батареями...

- * Снимите все ювелирные украшения
- * Не курите
- * Надевайте защитные очки, резиновый фартук и резиновые перчатки
- * Работайте в хорошо проветриваемой зоне
- * Не допускайте, чтобы инструменты соприкасались более чем с одной клеммой аккумуляторной батареи одновременно
- * ВСЕГДА перед заменой аккумуляторных батарей, в первую очередь отсоединяйте негативный (заземляющий) кабель с целью предотвращения образования искр.
- * ВСЕГДА при установке аккумуляторных батарей подсоединяйте негативный кабель в последнюю очередь.

**ОСТОРОЖНО!**

Свинцово-кислотные аккумуляторные батареи (VRLA) будут обеспечивать превосходное функционирование и долгий срок службы ТОЛЬКО ПРИ ПРАВИЛЬНОЙ ПЕРЕЗАРЯДКЕ! Недостаточная зарядка или избыточная зарядка приведут к уменьшению срока службы аккумуляторных батарей и ухудшению их эффективности. Следите за НАДЛЕЖАЩИМ ИСПОЛНЕНИЕМ ИНСТРУКЦИЙ ПО ЗАРЯДКЕ! НЕ ПЫТАЙТЕСЬ ОТКРЫТЬ ДАННЫЕ АККУМУЛЯТОРНЫЕ БАТАРЕИ! Если батарея VRLA открыта, давление теряется, и окисляются пластины. ЕСЛИ АККУМУЛЯТОРНЫЕ БАТАРЕИ ОТКРЫТЫ, ГАРАНТИЯ АННУЛИРУЕТСЯ.

Если Ваша машина поставляется со встроенным зарядным устройством для зарядки аккумуляторных батарей, произведите следующие операции:

Выключите переключатель (A). Откройте Батарейный отсек (10) и Дверцу для доступа к зарядному устройству аккумуляторной батареи (16), чтобы обеспечить необходимую вентиляцию. Размотайте электрический шнур, расположенный сбоку от встроенного зарядного устройства и вставьте вилку шнура в заземленную розетку. Ознакомьтесь с руководством по использованию продукта OEM для получения подробных операционных инструкций.

Если Ваша машина поставляется без встроенного зарядного устройства для зарядки аккумуляторных батарей, произведите следующие операции:

Отсоедините аккумуляторные батареи от машины и вставьте соединитель зарядного устройства в соединитель портативного источника питания аккумуляторных батарей (33). Выполните инструкции, представленные в руководстве по использованию зарядного устройства. ПРИМЕЧАНИЕ ПО ОБСЛУЖИВАНИЮ: Убедитесь в том, что вы подсоединяете зарядное устройство к разъёму, который соединяется с батареями.

ВАЖНО: Убедитесь в том, что Вы располагаете зарядным устройством, предназначенным для зарядки гелиевых аккумуляторных батарей. Используйте только те зарядные устройства, которые «регулируются напряжением» или «ограничены по напряжению». НЕЛЬЗЯ использовать стандартные зарядные устройства постоянного тока или зарядные устройства постепенно ослабевающего тока. Рекомендуется использовать зарядное устройство с датчиком температуры, так как ручная регулировка не является точной и может привести к повреждению любой аккумуляторной батареи VRLA.

ТЕХНИЧЕСКОЕ ОБСЛУЖИВАНИЕ СКРЕБКА

Если скребок оставляет узкие прожилки или воду, возможно, загрязнены или повреждены резиновые лезвия. Снимите скребок, промойте его в теплой воде и осмотрите резиновые лезвия. Переверните или замените лезвия, если они порезаны, порваны, деформированы или изношены.

Для того, чтобы перевернуть или заменить заднее резиновое лезвие скребка...

- 1 См. Рис. 7. Приподнимите механизм скребка над полом, затем расщелкните Защелку для снятия лезвия заднего скребка (35) механизма скребка.
- 2 Снимите натяжной ремень (AA).
- 3 Снимите заднее лезвие с установочных штифтов.
- 4 Резиновое лезвие скребка имеет 4 рабочих края. Поверните лезвие так, чтобы чистый неповрежденный край был обращен к передней стороне машины. Замените лезвие, если все 4 края порезаны, порваны или изношены по большому радиусу.
- 5 Установите лезвие на место, выполняя данные инструкции в обратном порядке, и отрегулируйте наклон скребка.

Для того чтобы перевернуть или заменить переднее резиновое лезвие скребка...

- 1 Приподнимите механизм скребка над полом, затем открутите (2) гайки с накаткой (AB), расположенные в верхней части скребка, и снимите скребок из опоры.
- 2 Открутите барашковые гайки для снятия лезвия переднего скребка (39), затем снимите натяжной ремень (AC) и резиновое лезвие.
- 3 Резиновое лезвие скребка имеет 4 рабочих края. Поверните лезвие так, чтобы чистый неповрежденный край был обращен к передней стороне машины. Замените лезвие, если все 4 края порезаны, порваны или изношены по большому радиусу.
- 4 Установите лезвие на место, выполняя данные инструкции в обратном порядке, и отрегулируйте наклон скребка.

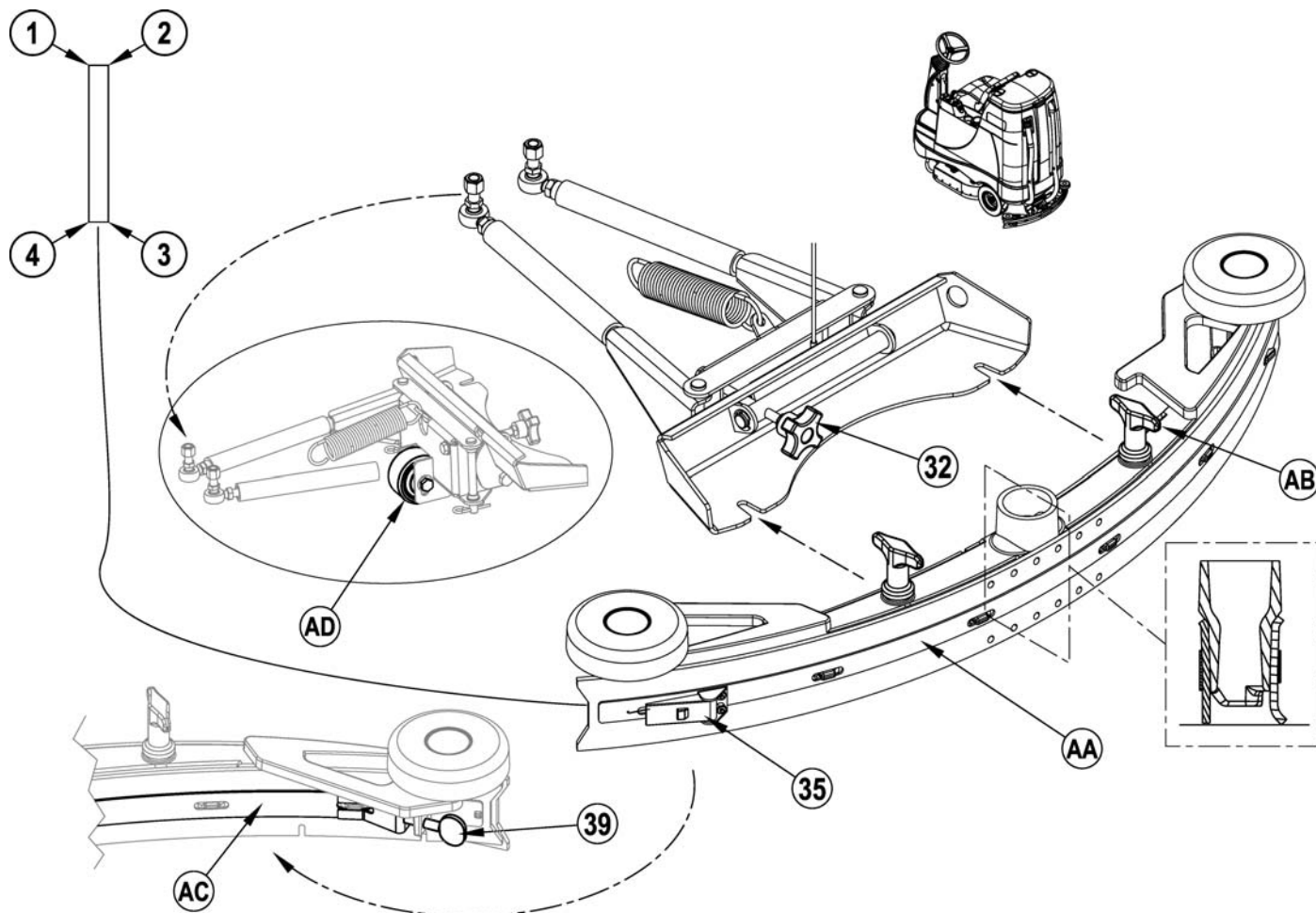
РЕГУЛИРОВКА ПОЛОЖЕНИЯ СКРЕБКА

Возможно регулировать два положения скребка, угол наклона и высоту.

Регулируйте угол наклона скребка при переворачивании или замене резинового лезвия или в случае, если скребок не вытирает пол насухо.

- 1 Припаркуйте машину на ровной, гладкой поверхности и опустите скребок. Затем проедьте вперед на расстояние, достаточное, чтобы резиновые лезвия загнулись назад.
- 2 Отрегулируйте наклон и высоту скребка посредством рукоятки регулировки наклона скребка (32) и колесика регулировки высоты скребка (AD) так, чтобы заднее лезвие скребка равномерно прикослось к полу по всей его ширине и было слегка наклонено, как изображено в профиле скребка в разрезе.

РИС. 7



ТЕХНИЧЕСКОЕ ОБСЛУЖИВАНИЕ БОКОВЫХ СКРЕБКОВ

Функция боковых скребков заключается в направлении отработанной воды к скребку, благодаря чему вода направляется по траектории производимой машиной уборки. В процессе нормальной эксплуатации машины резиновые лезвия со временем будут изнашиваться. Оператор заметит, как из-под боковых скребков просачивается небольшое количество воды. Можно отрегулировать высоту положения скребков, опустив лезвия таким образом, чтобы скребок собирал всю воду.

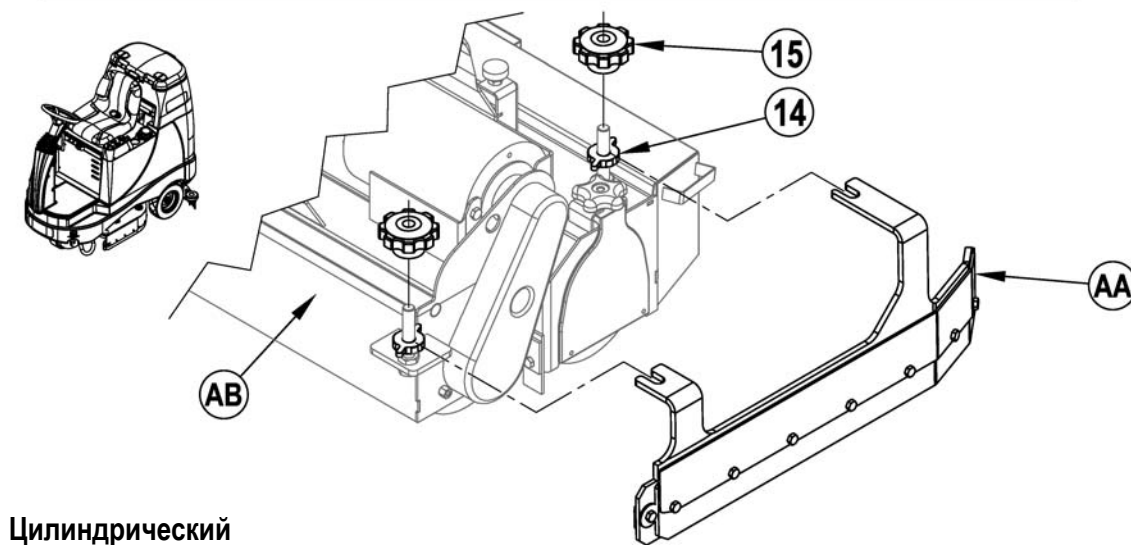
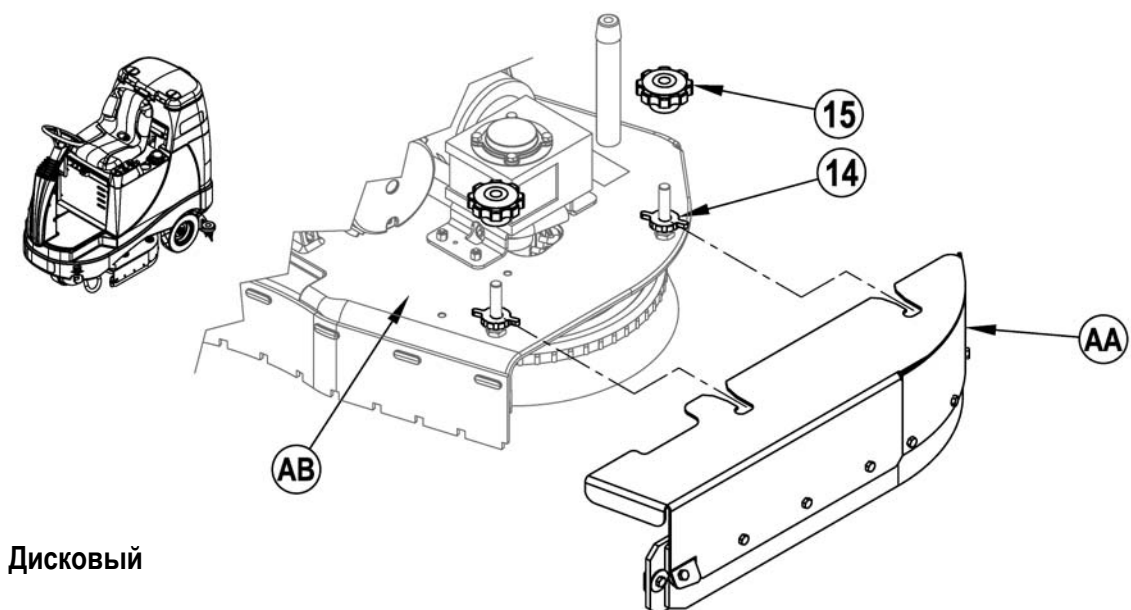
Для того, чтобы перевернуть или заменить боковой скребок (боковые скребки) моечного узла...

- 1 **См. рис. 8.** Ослабьте (2) фиксирующие ручки (15) (2 с каждой стороны) и переместите боковые скребки (AA) немного вперед, а затем вытащите их из щеточного агрегата.
- 2 Снимите все крепежные детали, которыми крепятся лезвия к кожуху скребка.
- 3 Замените резиновые лезвия как комплект, если они потрескались, разорвались или износились до такой степени, что не могут быть отрегулированы.
- 4 Прикрепите механизмы боковых скребков к машине и отрегулируйте резиновые лезвия, чтобы обеспечивался надлежащий контакт с поверхностью пола, когда моечный узел переводится в положения для промывки.

РЕГУЛИРОВКА ВЫСОТЫ БОКОВЫХ СКРЕБКОВ

- 1 **См. рис. 8.** Закручивающиеся болты фиксирующей ручки кожуха бокового скребка имеют нивелировочные установочные кольца (14), которые необходимо поднимать или опускать в целях обеспечения равномерного износа резинового лезвия.
- 2 Для того, чтобы отрегулировать высоту, снимите боковые скребки (AA) из щеточного агрегата (AB), чтобы подобраться к установочным кольцам (14). Совет: Фиксирующие ручки скребков (15) могут быть ослаблены в то время, как скребки находятся на месте, и можно перемещать установочные кольца (14), подбравшись к ним из-под кожуха скребка.
- 3 Поверните установочные кольца (14) (вверх или вниз) таким образом, чтобы резиновые лезвия были достаточно загнуты, чтобы вся собранная вода находилась внутри ограждений боковых скребков. Примечание: Производите небольшие регулировки для обеспечения хорошего вытирания полов резиновыми лезвиями. Не опускайте лезвия слишком низко, так как они будут слишком загнуты и будут быстро изнашиваться.

РИС. 8



УСТРАНЕНИЕ ОСНОВНЫХ НЕПОЛАДОК

Неполадка	Возможная причина	Способ устранения
Плохой сбор воды	Порваны или изношены лезвия скребка	Переверните или замените
	Скребок в неправильном положении	Отрегулируйте, чтобы лезвия касались пола Равномерно по всей ширине
	Заполнен резервуар для отработанной жидкости	Опорожните резервуар для отработанной жидкости
	Протекает сливной шланг резервуара для отработанной жидкости	Закрепите крышку сливного шланга или замените
	Протекает прокладка крышки резервуара для отработанной жидкости	Замените прокладку / Хорошо закройте крышку
	На скребок намотался мусор	Почистите скребок
	Забился шланг всасывающего агрегата	Удалите мусор
	Используется слишком много моющего раствора	Отрегулируйте подачу раствора на панели управления
	Крышка пенного фильтра не на месте	Хорошо закройте крышку
Машина плохо промывает	Изношена щетка или прокладка	Переверните или замените щетки
	Используются неподходящие щетки или прокладки	Проконсультируйтесь с дилером Nilfisk
	Используется неподходящее моющее средство	Проконсультируйтесь с дилером Nilfisk
	Машина движется слишком быстро	Замедлите скорость движения
	Подается недостаточное количество моющего раствора	Увеличьте подачу раствора на панели управления
Недостаточная струя моющего раствора или закончился моющий раствор	Резервуар для моющего раствора пустой	Наполните резервуар для моющего раствора
	Засорены каналы подачи раствора, клапаны, фильтр или желоб	Промойте каналы подачи раствора, желоб и прочистите фильтр
	Закрыт клапан отключения подачи моющего раствора	Откройте клапан отключения подачи моющего раствора
	Не действует клапан соленоида подачи моющего раствора	Прочистите или замените клапан
Машина не едет	Отсоединился разъем аккумулятора	Отсоедините и подключите снова аккумуляторную батарею
	Неполадка в аварийном выключателе сиденья оператора	Проверьте, не разомкнута ли цепь, и замените
	Неполадка в главном системном контроллере	Проверьте коды ошибок (см. руководство по техническому обслуживанию)
	Размыкание в 10А прерывателе	Проверьте на наличие короткого замыкания и восстановите прерыватель
Не работает колесо привода ВПЕРЕД/НАЗАД	Неполадка в контроллере скорости системы привода	Проверьте коды отказа (см. руководство по сервисному обслуживанию)
	Размыкание в 70 Ампер прерывателе	Проверьте мотор привода на перегрузку
	Разомкнута кнопка аварийной остановки	Переустановите выключатель аварийного останова
Отключается всасывающий агрегат и на дисплее Индикатор показывает, что бак "ЗАПОЛНЕН", хотя резервуар для отработанной жидкости не наполнен	Засорен шланг скребка	Удалите мусор
	Собирается большие объемы воды на более высокой скорости движения	Замедлите скорость или отключите функцию автоматического Запирания (см. руководство по техническому обслуживанию)
Плохо подметает (Машина с цилиндрическими щетками)	Заполнен мусорный бункер	Опорожните и прочистите мусорный бункер
	Изношены щетки	Замените щетки
	Затвердела щетина на щетках	Переверните щетки
Не подается моющее средство (только модели EcoFlex)	Пустой баллончик для моющего средства.	Залейте моющее средство в баллончик
	Засорена или перегнута линия подачи моющего средства.	Промойте систему, выпрямите шланги для удаления перегибов
	Сухой уплотнительный колпачок на баллончике с моющим средством не герметичен.	Отрегулируйте положение колпачка
	Проводка насоса впрыска моющего средства отсоединена или направлена в обратном направлении	Подсоедините или пересоедините проводку

ТЕХНИЧЕСКИЕ СПЕЦИФИКАЦИИ (установленные и протестированные на устройстве)

Модель		BR 755	BR 755C	BR 855
№ модели		56601014	56601016	56601015
Напряжение, аккумуляторные батареи	В	24В	24В	24В
Емкость аккумуляторных батарей	Ач	238	238	238
Степень защиты		IPX3	IPX3	IPX3
Уровень звуковой мощности (IEC 60335-2-72: 2002 испр. 1:2005, ISO 3744)	дБ(А)	63.7dB LWA, 3dB KWA	63.7dB LWA, 3dB KWA	63.7dB LWA, 3dB KWA
Вес брутто	фунты/кг	1,451/658	1,451/658	1,451/658
Максимальная нагрузка колеса на пол (впереди по центру)	psi / кг/см ²	174.7 / 12.3	174.7 / 12.3	174.7 / 12.3
Максимальная нагрузка колеса на пол (сзади справа)	psi / кг/см ²	112.7 / 7.9	112.7 / 7.9	112.7 / 7.9
Максимальная нагрузка колеса на пол (сзади слева)	psi / кг/см ²	124.7 / 8.8	124.7 / 8.8	124.7 / 8.8
Вибрации на ручном управлении (ISO 5349-1)	м/с ²	.26	.26	.26
Вибрации на сиденье (EN 1032)	м/с ²	0.05	0.05	0.05
Способность преодолевать подъёмы, транспортировка		16% (9°)	16% (9°)	16% (9°)
Способность преодолевать подъёмы, очистка		9% (5°)	9% (5°)	9% (5°)

RoHS

Exemplary list for Scrubber Dryers

部件名称	有害物质					
	铅 (Pb)	汞 (Hg)	镉 (Cd)	六价铬 (Cr (VI))	多溴联苯(PBB)	多溴二苯醚(PBDE)
电池	X	o	o	o	X	X
充电器	X	o	X	o	o	o
底盘	X	o	o	o	o	o
电子配件	X	o	X	o	X	X
软管	X	o	o	X	X	o
发动机	X	o	o	o	X	X
电源线	X	o	X	X	o	o
基础零件	o	o	o	X	o	o
控制器	X	o	o	o	o	o
处理/污水	o	o	o	o	X	X
刷子/扫帚	o	o	o	o	X	X
本表格依据 SJ/T 11364 的规定编制。						
O：表示该有害物质在该部件所有均质材料中的含量均在 GB/T 26572 规定的限量要求以下。						
X：表示该有害物质至少在该部件的某一均质材料中的含量超出 GB/T 26572 规定的限量要求。						

NAMEPLATE

The Model Number (also known as Part Number) and Serial Number of your machine are shown on the Nameplate, located on the machine.

Date of Manufacture "Date Code" is marked on the nameplate. Date Code: A16, means January 2016.

This information is needed when ordering repair parts for the machine. Use the space below to note the Part Number and Serial Number of your machine for future reference.

PART NO. _____

SERIAL NO. _____

Overenstemmelseserklæring
Declaration of conformity
Konformitätserklärung
Declaración de conformidad
Atbilstības deklarācija
Megfelelősségi nyilatkozat
Certifikat o ustreznosti

Declaration de conformité
Verklaring van overeenstemming
Dichiarazione di conformità
Vastavussertifikaat
Deklaracja zgodności
Försäkran om överensstämmelse

Samsvarserklæring
Vaatimustenmukaisuusvakuutus
Atitikties deklaracija
Osvědčení o shodě
Certifikát súladu

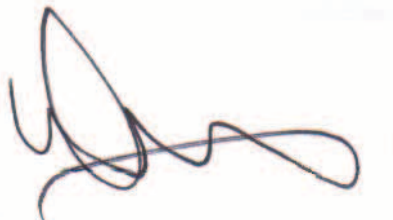
Modell/ Modèle/ Model/ Malli/ Modelo/ Μοντέλο/ Modelo/ Modelis/Модель: Scrubber
Type/ Τυππι/ Tipo/ Τύπος/ Tüüp/ Tipas/ Tips/ Тип/ Típus/ Тип/ Tip: BR755, BR 755C, BR855
Year of Affixing CE marking: 2012

- D** Der Unterzeichner bestätigt hiermit dass die oben erwähnten Modelle gemäß den folgenden Richtlinien und Normen hergestellt wurden.
- GB** The undersigned certify that the above mentioned model is produced in accordance with the following directives and standards.
- DK** Undertegnede attesterer herved, at ovennævnte model er produceret i overensstemmelse med følgende direktiver og standarder.
- N** Undertegnede attesterer att ovennevnte modell är produsert i overensstemmelse med följande direktiv og standarder.
- E** El abajo firmante certifica que los modelos arriba mencionados han sido producidos de acuerdo con las siguientes directivas y estándares.
- I** Il sottoscritto dichiara che i modelli sopra menzionati sono prodotti in accordo con le seguenti direttive e standard.
- EST** Allakirjutanu kinnitab, et ülalnimetatud mudel on valmistatud kooskõlas järgmiste direktiivide ja normidega.
- LV** Ar šo tiek apliecināts, ka augstākminētais modelis ir izgatavots atbilstoši šādām direktīvām un standartiem.
- CZ** Niže podepsaný stvrzuje, že výše uvedený model byl vyroben v souladu s následujícími směrnici a normami.
- SLO** Spodaj podpisani potrjuje, da je zgoraj omenjeni model izdelan v skladu z naslednjimi smernicami in standardi.
- F** Je soussigné certifie que les modèles ci-dessus sont fabriqués conformément aux directives et normes suivantes.
- NL** Ondergetekende verzekert dat de bovengenoemde modellen geproduceerd zijn in overeenstemming met de volgende richtlijnen en standaards.
- FIN** Allekirjoittaja vakuuttaa että yllämainittu malli on tuotettu seuraavien direktiivien ja standardien mukaan.
- S** Undertecknad intygar att ovannämnda modell är producerad i överensstämmelse med följande direktiv och standarder.
- GR** Ο κάτωθι υπογεγραμμένος πιστοποιεί ότι η παραγωγή του προαναφερθέντος μοντέλου γίνεται σύμφωνα με τις ακόλουθες οδηγίες και πρότυπα.
- P** A presente assinatura serve para declarar que os modelos supramencionados são produtos em conformidade com as seguintes directivas e normas.
- LT** Toliau pateiktu dokumentu patvirtinama, kad minėtas modelis yra pagamintas laikantis nurodytų direktyvų bei standartų.
- PL** Niżej podpisany zaświadcza, że wymieniony powyżej model produkowany jest zgodnie z następującymi dyrektywami i normami.
- H** Alulírottak igazoljuk, hogy a fent említett modellt a következő irányelvek és szabványok alapján hoztuk létre.
- SK** Dolu podpísaný osvedčuje, že hore uvedený model sa vyrába v súlade s nasledujúcimi smernicami a normami.

EC Machinery Directive 06/42/EC
EC EMC Directive 2004/108/EEC

EN 60335-1, EN 60335-2-72
EN 61000-3-2, EN 61000-3-3, EN 55012, EN 55014-1

This product is declared on our sole responsibility.



6.5.2012

Don Legatt, Engineering Director
Nilfisk, Inc.
9435 Winnetka Ave North
Minneapolis, MN 55445 USA

Nilfisk A/S
Kornmarksvej 1
DK-2605 Brøndby · Denmark



Nilfisk A/S
Kornmarksvej 1 · DK-2605 Brøndby · Denmark
Tel.: +45 43 23 81 00 · Fax: +45 43 43 77 00
mail.com@nilfisk.com
www.nilfisk.com

