

SC6500

Instructions for use

Bedienungsanleitung
Mode d'emploi
Gebruiksaanwijzing
Руководство для
пользователя

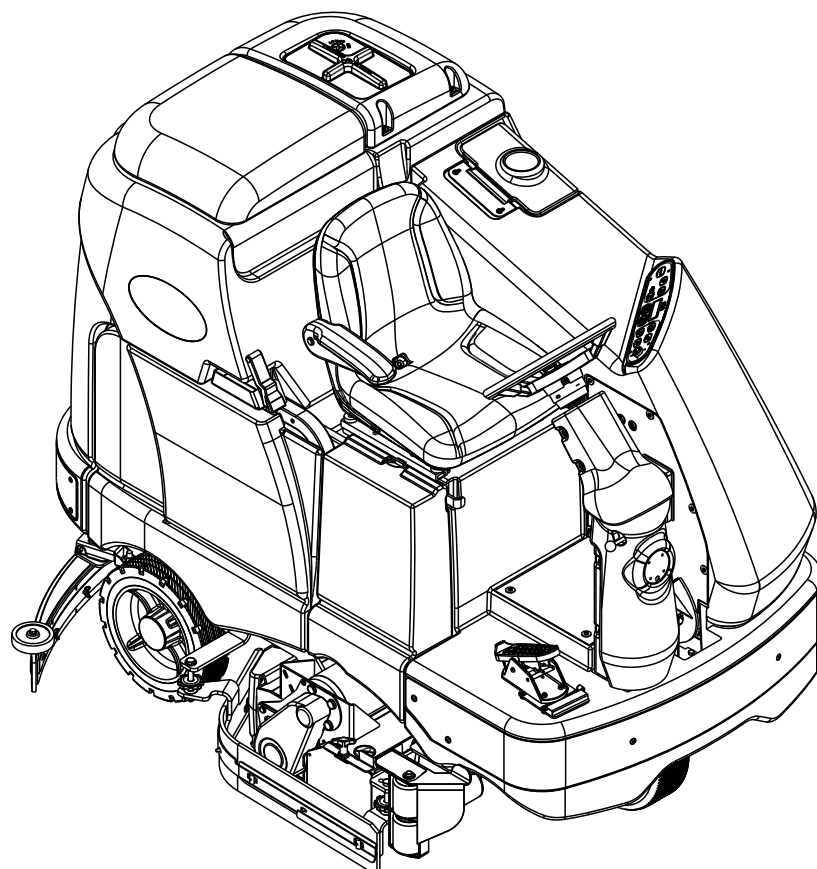


2/2014 revised 9/2016 REV E
Form no. 56091097



ecoflex™

A-Deutsch
B-Français
C-Nederlands
D-Русский



Active Models:

56414022(1100D), 56414023(1100C)
56414024(1300D), 56414025(1300C)

Obsolete Models:

56414026(1100D EcoFlex)

INHALT

	Seite
Einleitung.....	A-3
Sicherheitsvorkehrungen und Warnungen	A-4 – A-5
Ihre Maschine kennen	A-6 – A-7
Bedienfeld.....	A-8
Einsatzvorbereitung der Maschine	
Installation der Batterien.....	A-9
Installation der Bürsten.....	A-10 – A-11
Füllen des Lösungstanks.....	A-12
Installation des Saugbalkens.....	A-13
Waschmittelsystem.....	A-14 – A-15
Betrieb der Maschine.....	
Scheuern	A-16 – A-17
Nasssaugen.....	A-17
Nach dem Einsatz	A-18
Wartungsplan	A-18
Schmierung der Maschine.....	A-19
Laden der Batterien.....	A-20
Überprüfen des Akku-Wasserspiegels.....	A-20
Wartung des Saugbalkens	A-21
Einstellung des Saugbalkens	A-21
Wartung der Seitenschürze	A-22 – A-23
Wartung des Seitenbesens	A-24
Fehlerbekämpfung.....	A-25 – A-26
Technische Daten.....	A-28

 VORSICHT!

- Beim Betrieb dieser Maschine ist äußerste VORSICHT geboten. Machen Sie sich vor der Inbetriebnahme dieser Maschine unbedingt mit sämtlichen Betriebsanweisungen sorgfältig vertraut. Bei etwaigen Fragen wenden Sie sich bitte an Ihren Vorarbeiter oder an Ihren örtlichen ‚Nilfisk Industrial‘-Händler.
- Bei einer Fehlfunktion Ihrer Maschine versuchen Sie bitte nicht, das Problem selbst zu beheben, es sei denn, Ihr Vorarbeiter gibt Ihnen eine entsprechende Anweisung. Erforderliche Änderungen an der Maschine sind durch einen qualifizierten Betriebsmechaniker oder einen autorisierten Servicemitarbeiter Ihres Nilfisk-Händlers vorzunehmen.
- Bei Arbeiten an dieser Maschine ist äußerst vorsichtig vorzugehen. Lose Kleidungsstücke, lange Haare und Schmuck können sich in beweglichen Teilen verfangen. Drehen Sie den Schlüsselschalter auf die Stellung AUS (OFF) und ziehen Sie ihn ab, bevor Sie die Maschine warten. Ziehen Sie die Feststellbremse an, bevor Sie von der Maschine absteigen. Benutzen Sie Ihren gesunden Menschenverstand, treffen Sie die geeigneten Sicherheitsvorkehrungen, und beachten Sie die gelben Aufkleber an dieser Maschine.
- Fahren Sie die Maschine auf geneigten Flächen langsam. Benutzen Sie das Bremspedal **(6)**, um die Geschwindigkeit der Maschine beim Hinunterfahren auf geneigten Flächen zu kontrollieren. Die Maschine auf einer geneigten Fläche NICHT WENDEN, nur gerade nach oben oder unten fahren.
- Das maximal zulässige Gefälle für das Scheuern beträgt 10 %. Das maximal zulässige Gefälle während des Transports beträgt 16 %.

EINLEITUNG

Dieses Handbuch hilft Ihnen, Ihren Mitfahrer-Scheuersauger von Nilfisk optimal zu nutzen. Lesen Sie es vor der Inbetriebnahme der Maschine gründlich durch.

Hinweis: Fette Ziffern in Klammern geben eine auf den Seiten A-6 - A-8 dargestellte Komponente an.

Dieses Produkt dient nur der gewerblichen Nutzung.

TEILE UND SERVICE

Reparaturen sind bei Bedarf von Ihrem autorisierten Nilfisk Kundendienstzentrum auszuführen. Dort arbeitet im Werk ausgebildetes Wartungspersonal und dort wird ein Inventar von Originalersatz- und Zubehörteilen von Nilfisk geführt.

Rufen Sie folgenden NILFISK-HÄNDLER für Reparaturteile oder Wartung an. Bitte geben Sie Modell und Seriennummer an, wenn Sie Ihre Maschine beschreiben.

ÄNDERUNGEN

Änderungen und Anbaumaßnahmen an der Reinigungsmaschine, welche die Kapazität und die Betriebssicherheit beeinträchtigen, sind nicht vom Kunden oder Benutzer durchzuführen ohne die vorherige schriftliche Genehmigung von Nilfisk Inc. Ungenehmigte Änderungen lassen die Garantie für die Maschine erlöschen und machen den Kunden haftbar für alle resultierenden Unfälle.

TYPENSCHILD

Das Typenschild auf der Maschine zeigt die Modellnummer und Seriennummer Ihrer Maschine an. Diese Informationen sind erforderlich, wenn Sie Reparaturteile für die Maschine bestellen. Notieren Sie unten die Modellnummer und Seriennummer Ihrer Maschine, um künftig darauf zurückzugreifen.

MODELLNUMMER _____

SERIENNUMMER _____

AUSPACKEN DER MASCHINE

Wenn die Maschine geliefert wird, prüfen Sie sorgsam den Versandkarton und die Maschine auf Beschädigungen. Wenn Sie eine Beschädigung sehen, bewahren Sie den Versandkarton zur Inspektion auf. Kontaktieren Sie die Nilfisk Kundendienstabteilung sofort, um eine Frachtbeschädigung zu melden.

Nachdem Sie den Karton entfernt haben, schneiden Sie die Plastikriemen durch und nehmen Sie die Holzblöcke neben den Rädern heraus. Rollen Sie die Maschine mittels einer Rampe von der Palette auf den Boden.

TRANSPORT DER MASCHINE



VORSICHT!

Vor dem Transport der Maschine auf einem offenen LKW oder Anhänger ist sicherzustellen, dass . .

- alle Zugangsöffnungen sicher verriegelt sind.
- die Maschine sicher verzurt ist - siehe Anschlag- und Zurrpunkte (30).
- die Feststellbremse (6) der Maschine aktiviert ist.

SICHERHEITSVORKEHRUNGEN UND WARNUNGEN

SYMBOLS

Nilfisk benutzt in folgenden Abschnitten Symbole, um auf möglicherweise gefährliche Bedingungen hinzuweisen. Lesen Sie diese Informationen stets sorgsam durch und ergreifen Sie die erforderlichen Schritte, um Personal und Eigentum zu schützen.

Diese Maschine ist für kommerzielle Anwendungszwecke bestimmt, z. B. in Hotelbetrieben, Schulen, Krankenhäusern, Fabriken, Geschäften und Büroräumen. Die Maschine ist mit anderen Worten nicht für normale Haushaltszwecke geeignet.

GEFAHR!

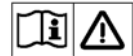
Dieses Symbol warnt vor sofortigen Gefahren, die zu schweren Körperverletzungen oder Todesfällen führen können.

WARNUNG!

Warnungen weisen auf eine Situation hin, die schwere Körperverletzungen hervorrufen könnte.

VORSICHT!

Dieses Symbol soll auf eine Situation aufmerksam machen, die geringe Körperverletzungen oder Beschädigungen an der Maschine oder anderem Eigentum verursachen könnte.



Vor Inbetriebnahme der Maschine sind sämtliche Anweisungen sorgfältig durchzulesen.

ALLGEMEINE SICHERHEITSANWEISUNGEN

Es werden spezifische Sicherheitsvorkehrungen und Warnungen aufgenommen, um Sie vor potentiellen Gefahren für die Maschine oder vor Verletzungen zu warnen.

WARNUNG!

- Diese Maschine ist nur durch ordnungsgemäß ausgebildetes und autorisiertes Personal zu benutzen.
- Diese Maschine ist nicht zugelassen für die Nutzung durch folgende Personengruppen: Menschen mit Behinderungen physischer, sensorischer oder geistiger Art., Personen mit Mangel an Erfahrung und Wissen. Die Nutzung durch Kinder ist in jedem Fall ausgeschlossen.
- Wenn sich die gefüllte Maschine auf Rampen oder an Steigungen befindet, vermeiden Sie plötzliches Anhalten. Vermeiden Sie auch das abrupte Fahren scharfer Kurven. Wenn Sie eine Rampe hinabfahren, halten Sie die Geschwindigkeit gering.
- Halten Sie Funken, Flammen und rauchende Materialien von den Batterien fern. Explosive Gase sind beim normalen Betrieb entlüftet.
- Beim Laden der Batterien entsteht hochexplosiver gasförmiger Wasserstoff. Laden Sie Batterien nur in gut belüfteten Bereichen, von offenen Flammen entfernt. Rauchen Sie nicht beim Laden der Batterien.
- Legen Sie jeglichen Schmuck ab, wenn Sie in der Nähe von Elektrokomponenten arbeiten.
- Drehen Sie den Schlüsselschalter ab (O) und trennen Sie die Batterien, bevor Sie Elektrokomponenten instandhalten.
- Arbeiten Sie nie unter einer Maschine ohne Sicherheitsblöcke oder -ständer zum Abstützen der Maschine.
- Verwenden Sie keine entflammaren Spülmittel, setzen Sie die Maschine nicht auf oder in der Nähe solcher Mittel ein, und arbeiten Sie nicht in Bereichen, in denen entflammare Flüssigkeiten vorkommen.
- Bedientafel, Schutzschaltertafel oder Batterien dürfen nicht mit Druckwasser gereinigt werden.
- Verwenden Sie nur die mit der Maschine gelieferten oder die in der Betriebsanleitung angegebenen Bürsten. Die Verwendung anderer Bürsten kann die Sicherheit beeinträchtigen.
- Achten Sie unbedingt auf die Zulässige Gesamtmasse (Gross Vehicle Weight, GVW) des Fahrzeugs, wenn Sie dieses beladen, fahren, anheben oder aufbocken.

**VORSICHT!**

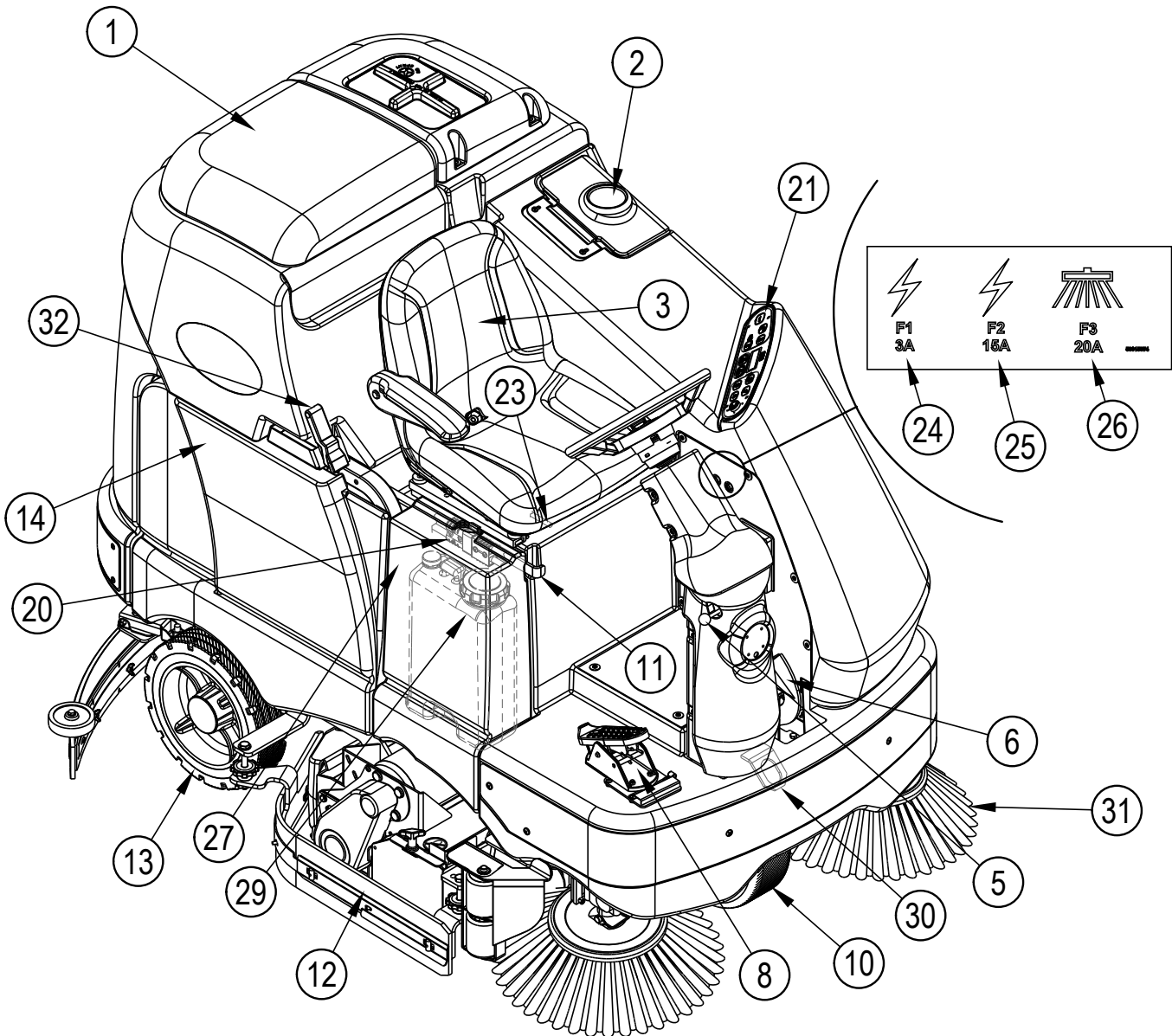
- Diese Maschine ist nicht zum Einsatz auf öffentlichen Wegen oder Straßen genehmigt.
- Diese Maschine ist nicht zur Beseitigung gesundheitsgefährdender Stäube geeignet.
- Verwenden Sie keine Aufreißerscheiben und Schleifsteine. Firma Nilfisk kann für keinerlei Schäden zur Verantwortung gezogen werden, die durch Aufreißerscheiben oder Schleifsteine an den Böden entstehen (das Bürstenantriebssystem kann gleichermaßen beschädigt werden).
- Stellen Sie beim Betrieb dieser Maschine sicher, dass dritte Parteien, insbesondere Kinder, nicht gefährdet sind.
- Lesen Sie sich vor allen Wartungsfunktionen sorgfältig alle Anleitungen zur betreffenden Funktion durch.
- Lassen Sie die Maschine nicht unbeaufsichtigt zurück, ohne vorher den Schlüsselschalter (O) abgestellt, den Schlüssel entfernt und die Feststellbremse gezogen zu haben.
- Drehen Sie den Schlüsselschalter (O) und entfernen Sie den Schlüssel, bevor Sie die Bürsten austauschen und bevor Sie Zugriffstafeln öffnen.
- Treffen Sie Vorkehrungen, damit Haare, Schmuck oder lose Kleidungsstücke nicht in die beweglichen Teile gelangen können.
- Seien Sie vorsichtig, wenn Sie die Maschine bei Temperaturen von unter 0 Grad bewegen. Wasser in den Lösungs-, Schmutzwasser- oder Waschmitteltanks oder in den Schlauchleitungen könnte gefrieren und Beschädigungen an den Ventilen und Verbundstücken verursachen. Mit Flüssigkeit für Scheibenwaschanlagen durchspülen.
- Vor der Verschrottung der Maschine sind aus ihr die Batterien zu entfernen. Batterien müssen den geltenden lokalen Umweltvorschriften entsprechend sicher entsorgt werden.
- Nicht für Oberflächen mit einem Neigungsgrad geeignet, der die Markierung auf der Maschine überschreitet.
- Vor Inbetriebnahme der Maschine müssen alle Türen und Abdeckungen an die Stellen platziert werden wie im Handbuch beschrieben.

DIESE ANLEITUNG BITTE AUFBEWAHREN

MACHEN SIE SICH MIT IHRER MASCHINE VERTRAUT

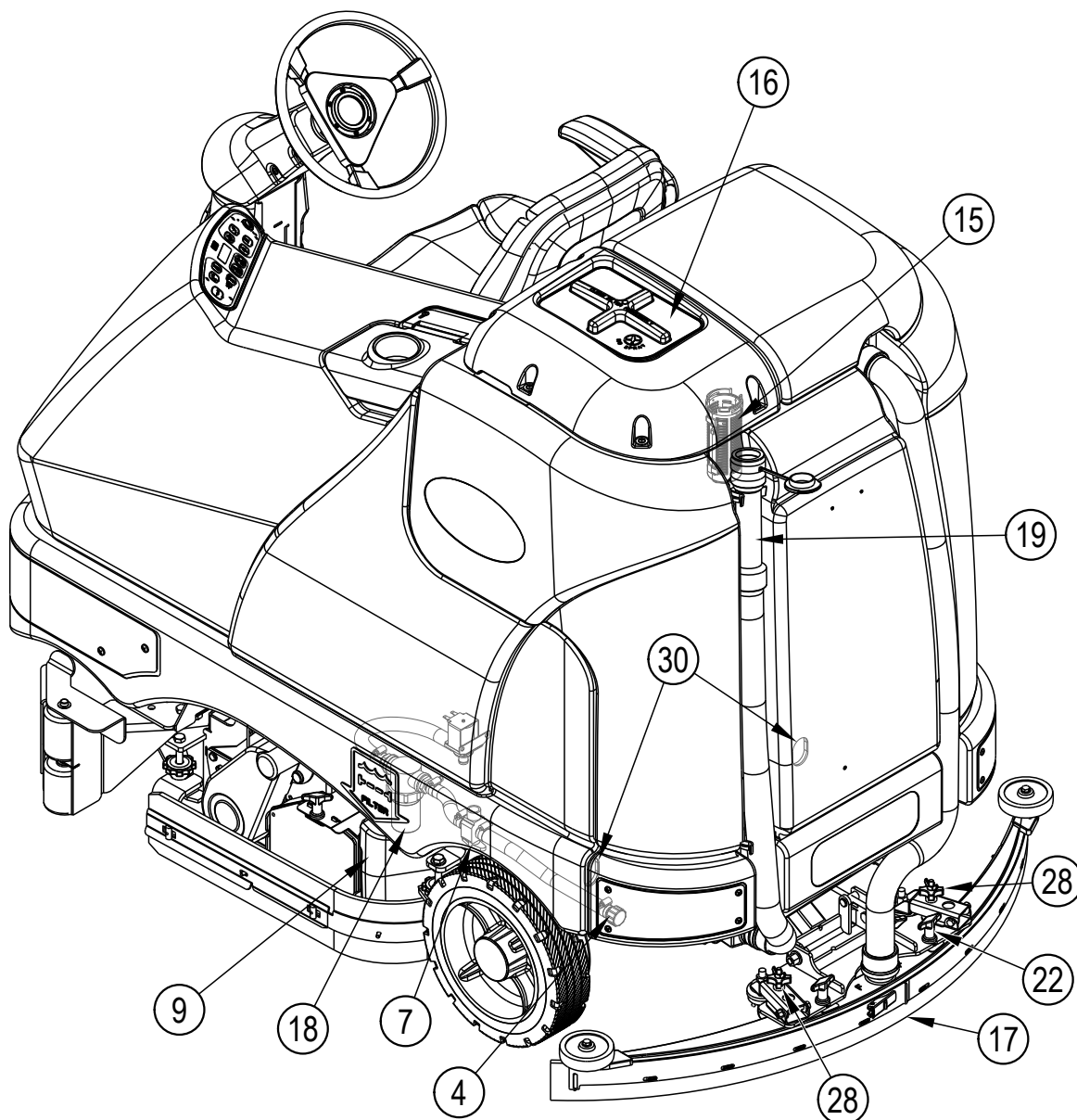
Beim Lesen dieser Betriebsanleitung werden Ihnen hin und wieder fettgedruckte Zahlen oder Buchstaben in Klammern begegnen - beispielsweise: **(2)**. Diese Zahlen beziehen sich, sofern nichts anderes vermerkt ist, auf eine auf diesen Seiten dargestellte Komponente. Blättern Sie zu diesen Seiten zurück, falls Sie bei der Lokalisierung eines im Text erwähnten Teils Hilfe benötigen. **HINWEIS:** Siehe Wartungshandbuch für detaillierte Erläuterungen zum jedem, auf den nächsten 4 Seiten abgebildeten Teil.

- | | | | |
|----|---|----|--|
| 1 | Deckel des Schmutzwassertanks | 20 | Batterieanschluss |
| 2 | Deckel des Einfüllstutzens des Lösungsmitteltanks | 21 | Bedienfeld |
| 3 | Fahrersitz | 23 | Einstellungshebel für den Fahrersitz |
| 5 | Knopf zur Lenksäulenverstellung | 24 | Automatsicherung - Steuerung |
| 6 | Parkbremse | 25 | Automatsicherung - Hilfsstromkreis |
| 8 | Fahrpedal Richtung/Geschwindigkeit | 26 | Seitenbesen Automatische Sicherung - Motor |
| 10 | Antriebs- und Steuerrad | 27 | Seitenzugangsklappe |
| 11 | Notaus-Schalter / Batterie-Trenner | 29 | Reinigungsmittel-Patrone (nur EcoFlex-Modelle) |
| 12 | Scheuerdeck | 30 | Fixierungsstellen |
| 13 | Hinterrad | 31 | Seitenbesen (nicht alle Modelle) |
| 14 | Batteriefach (unter Schmutzwassertank) | 32 | Verriegelung Auffangbehälter |



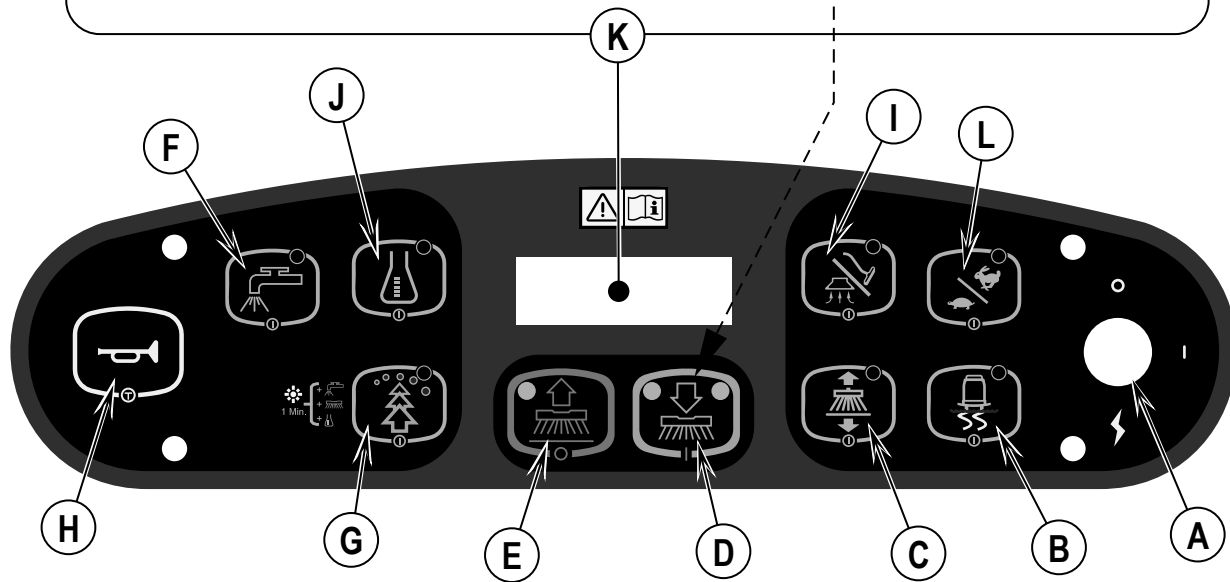
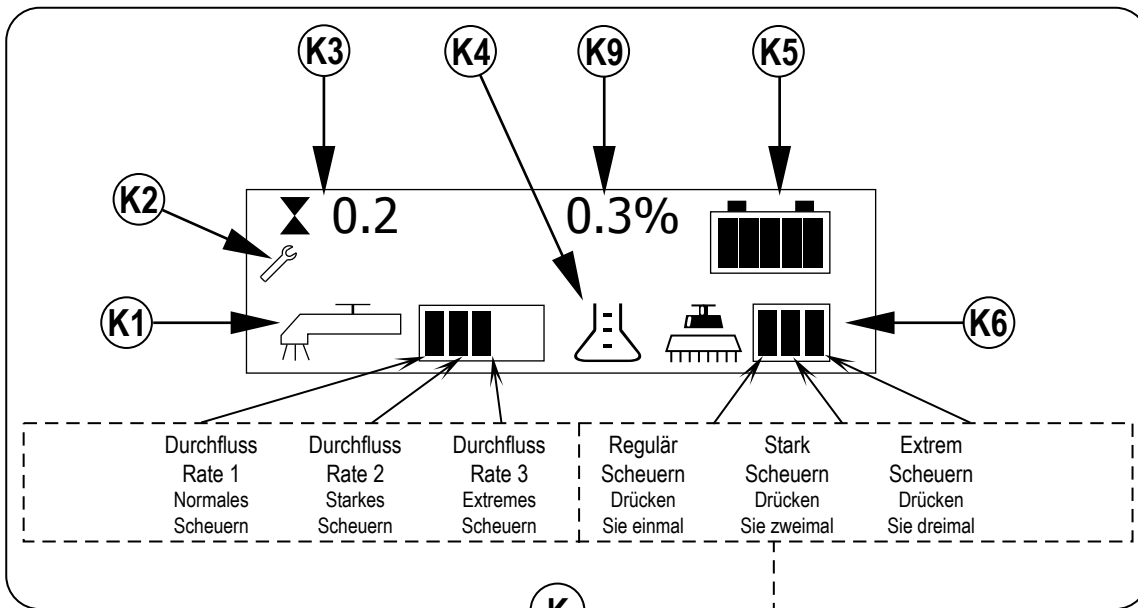
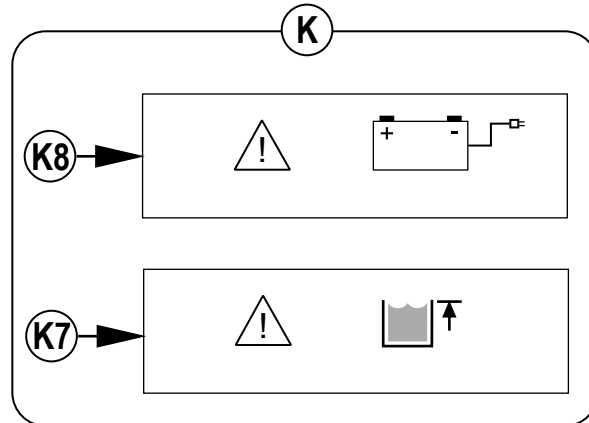
MACHEN SIE SICH MIT IHRER MASCHINE VERTRAUT

- 4 Ablassschlauch des Lösungsmitteltanks
- 7 Unterdruck-Abschaltventil für Lösung
- 9 Einfülltrichter (nur Zylindermodelle)
- 15 Sperrschwimmer des Auffangbehälters
- 16 Filtergehäuse des Sauggebläsemotors
- 17 Absauger-Baugruppe
- 18 Frischwasserfilter
- 19 Ablassschlauch des Schmutzwassertanks
- 22 Saugbalken - Knopf zur Lenksäulenverstellung
- 28 Saugbalken - Knopf zur Höhenverstellung
- 30 Fixierungsstellen



BEDIENFELD

- A Schlüsselschalter
- B Transportsteuerschalter
- C Seitenbesen-Schalter (nur für zylindrische Modelle)
- D Scheuern EIN / Betriebsart Scheuern
- E Scheuern AUS
- F Frischwasserschalter
- G EcoFlex-Schalter
- H Hupe
- I Schalter für Sauger/Stab
- J Reinigungsmittelsystem (nur für EcoFlex-Modelle)
- K Display
- K1 Anzeige für Frischwasserzufuhr
- K2 Fehleranzeige
- K3 Betriebsstundenzähler
- K4 Reinigungsmittelsystem -Anzeige
- K5 Batterieanzeige
- K6 Anzeige für Scheuerdruck
- K7 Anzeige „Auffangbehälter voll“ (FULL)
- K8 Anzeige ‚Batteriestand Niedrig‘
- K9 Anzeige Reinigungsmittelanteil
- L Drehzahlmesser Scheuern



INSTALLATION DER BATTERIEN

⚠️ WARNUNG!

Bei der Arbeit an Batterien ist äußerste Vorsicht geboten. Die Schwefelsäure in den Batterien kann bei Berührung der Haut oder der Augen erhebliche Verletzungen verursachen. Durch die Öffnungen in den Batteriezellenkappen entweicht explosiver, gasförmiger Wasserstoff aus dem Inneren der Batterien. Dieses Gas kann sich durch einen elektrischen Lichtbogen, einen Funken oder eine offene Flamme entzünden. Bauen Sie keine Bleibatterien in einen versiegelten Behälter oder in ein Gehäuse ein. Durch Überladen entstandenes Wasserstoffgas muss entweichen können.

Bitte treffen Sie vor bzw. bei der Arbeit an den Batterien folgende Sicherheitsvorkehrungen:

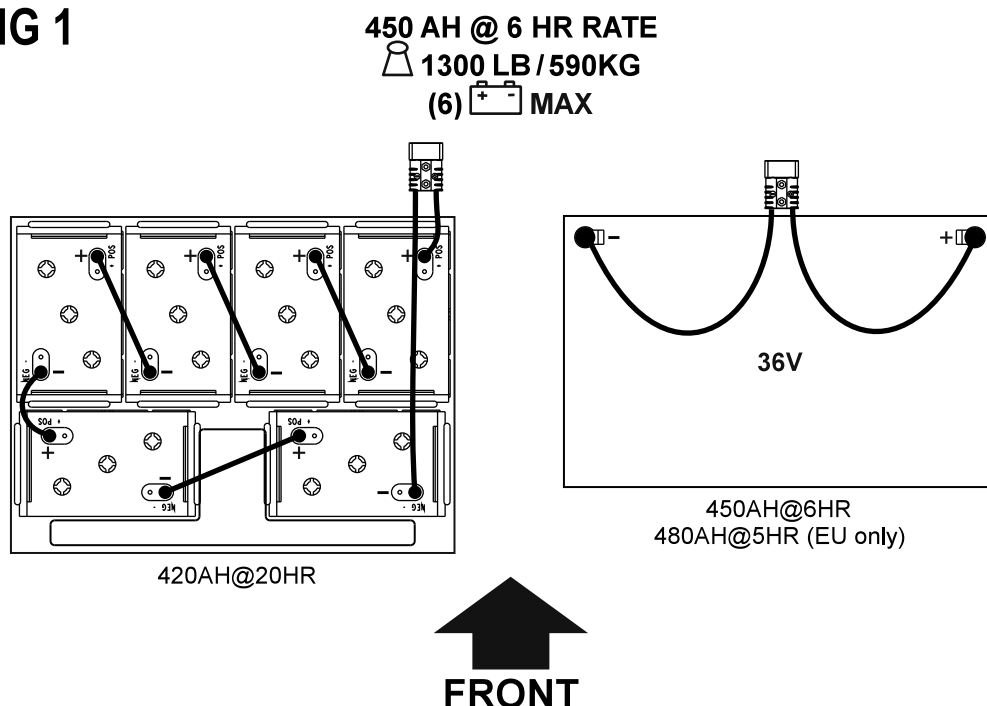
- * Legen Sie jeglichen Schmuck ab
- * Rauchen Sie nicht
- * Setzen Sie eine Schutzbrille auf und legen Sie Gummihandschuhe und eine Gummischürze an
- * Sorgen Sie für eine gute Belüftung des Arbeitsbereiches
- * Achten Sie darauf, dass Werkzeuge nie mehr als eine Batterieklemme gleichzeitig berühren
- * Klemmen Sie IMMER zuerst das negative Erdungskabel ab, wenn Sie die Batterien auswechseln, um Funken zu vermeiden.
- * Schließen Sie IMMER das negative Erdungskabel als letztes an, wenn die Batterien eingebaut werden.

⚠️ VORSICHT!

An den elektrischen Komponenten dieser Maschine können erhebliche Schäden entstehen, wenn die Batterien nicht ordnungsgemäß eingebaut und angeschlossen werden. Der Einbau der Batterien sollte von Nilfisk oder einem qualifizierten Elektriker vorgenommen werden.

- 1 Untersuchen Sie die Batterien nach dem Auspacken aus dem Versandkarton sorgfältig auf Risse oder sonstige Beschädigungen. Sollte ein Schaden vorliegen, setzen Sie sich bitte zwecks Anmeldung eines Schadenanspruches entweder mit dem Transportunternehmen, das die Batterien angeliefert hat, oder mit dem Batteriehersteller in Verbindung.
- 2 Schalten Sie den Hauptschalter (A) AUS, und ziehen Sie den Schlüssel ab.
- 3 Entfernen Sie den Schmutzwassertank aus der Maschine. **BITTE BEACHTEN:** Trennen Sie den Haltegurt und die Saugmotorverdrahtung und heben Sie den Tank gerade nach oben und von der Maschine weg an.
- 4 Die Maschine wird ab Werk mit Batteriekabeln zum Einbau von 6-Volt-Batterien geliefert. Mit Hilfe von (2) Personen und einem passenden Hubriemen heben Sie die Batterien vorsichtig genau in das Becken des Batteriefaches und ordnen Sie sie entsprechend der **ABBILDUNG 1** an. Sichern Sie die Batterien so nahe wie möglich an der Maschinenvorderseite. Wenn Sie eine Monoblock-Batterie installieren, verwenden Sie einen Deckenhebezug.
- 5 Schließen Sie die Batteriekabel wie dargestellt an. Verlegen Sie die Batteriekabel so, dass die Batteriekappen bei der Wartung der Batterien leicht zu entfernen sind.
- 6 Ziehen Sie die Muttern jeweils an den Batteriepolen vorsichtig so fest an, dass sich die Klemmen nicht mehr drehen lassen. Die Klemmen dürfen nicht zu fest angezogen werden, da sie anderenfalls bei späteren Wartungsarbeiten nur sehr schwer wieder zu lösen sind.
- 7 Sprühen Sie auf die Klemmen eine geeignete Schutzbeschichtung auf (in den meisten KFZ-Zubehörgeschäften erhältlich).
- 8 Decken Sie jede Klemme mit einem Gummiüberzug ab und schließen Sie den Anschluss des Batteriesatzes an (20).

ABBILDUNG 1



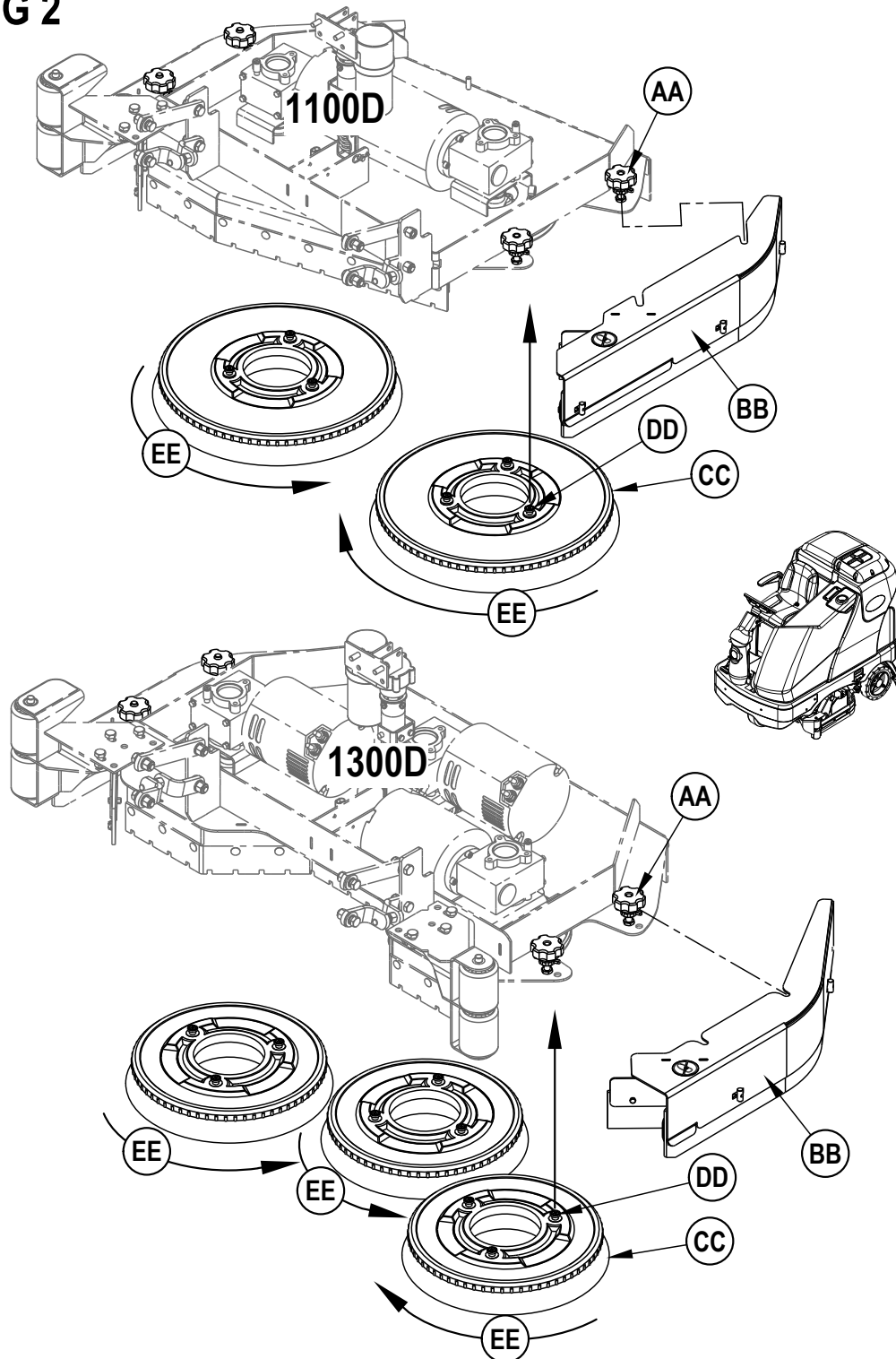
INSTALLATION DER BÜRSTEN (SCHEIBENSYSTEM)

⚠ VORSICHT!

Schalten Sie den Schlüsselschalter aus (O) und ziehen Sie den Schlüssel ab, bevor Sie die Bürsten austauschen und eine Wartungsluke öffnen.

- 1 Achten Sie darauf, dass das Scheuerdeck auf ANHEBEN steht. Achten Sie darauf, dass der Hauptschalter (A) ausgeschaltet ist (Stellung O).
- 2 **Siehe Abbildung 2.** Entfernen Sie beide Schürzenvorrichtungen. **BITTE BEACHTEN:** Die Schürzen werden durch zwei große Knöpfe an Ort und Stelle gehalten (AA). Lösen Sie diese Knöpfe und lassen Sie die Schürzenvorrichtungen (BB) vom Scheuerdeck gleiten.
- 3 Zur Montage der Bürsten (CC) (oder Kissenhalter) richten Sie die Fahnen (DD) auf der Bürste mit den Öffnungen auf der Trägerplatte aus und drehen Sie sie zur Fixierung an Ort und Stelle (Drehen Sie die Außenkante der Bürste wie dargestellt zur Vorderseite der Maschine (EE)).

ABBILDUNG 2



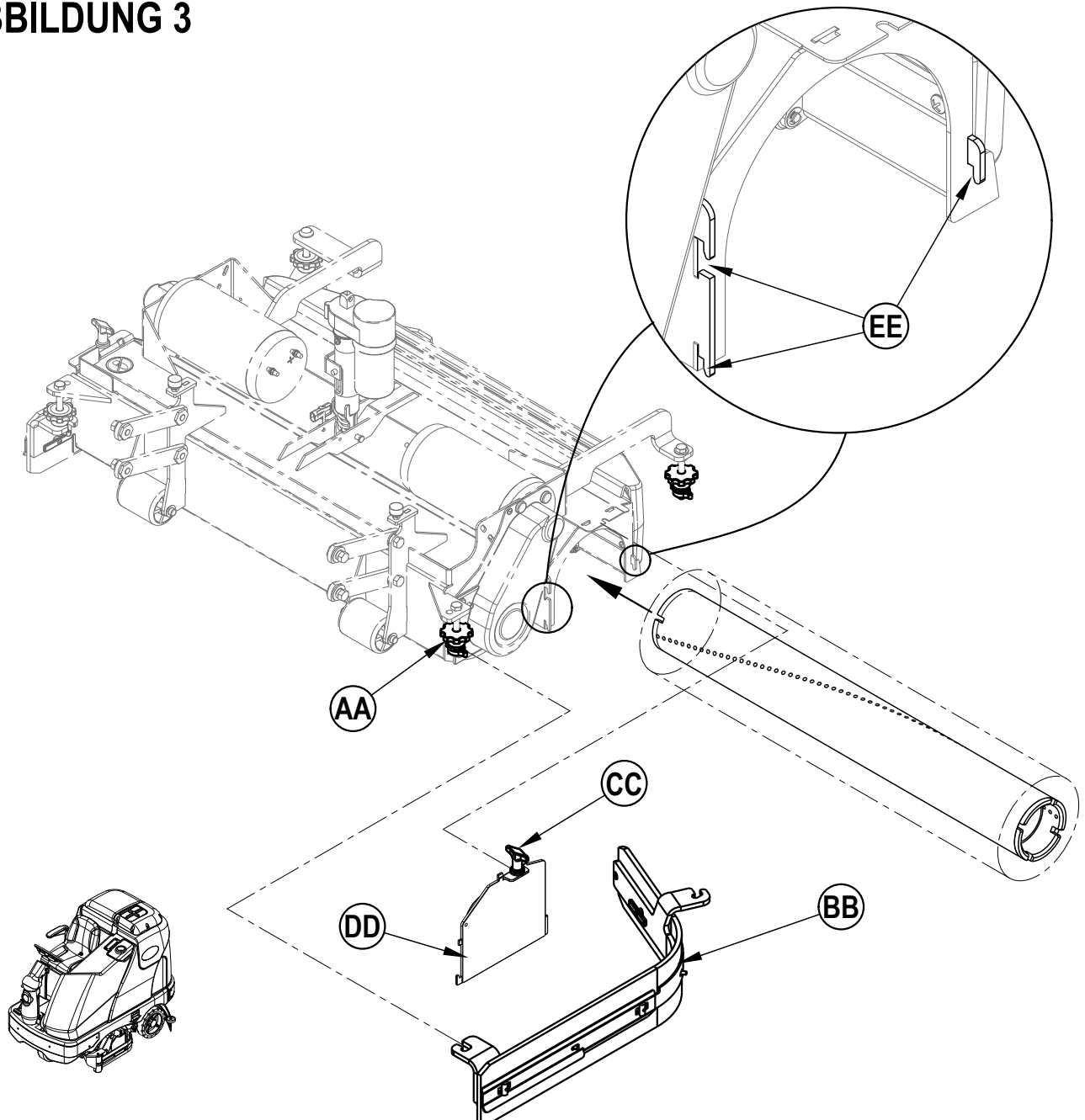
MONTAGE DER BÜRSTEN (ZYLINDERSYSTEM)

⚠ VORSICHT!

Schalten Sie den Schlüsselschalter aus (O) und ziehen Sie den Schlüssel ab, bevor Sie die Bürsten austauschen und eine Wartungsluke öffnen.

- 1 Achten Sie darauf, dass das Scheuerdeck auf ANHEBEN steht. Achten Sie darauf, dass der Hauptschalter (A) ausgeschaltet ist (Stellung O).
- 2 **Siehe Abbildung 3.** Entfernen Sie beide Schürzenvorrichtungen. **BITTE BEACHTEN:** Die Schürzen werden durch zwei große Knöpfe an Ort und Stelle gehalten (AA). Lösen Sie diese Knöpfe, schieben Sie die Schürzenvorrichtungen (BB) etwas nach vorne und dann vom Scheuerdeck herunter.
- 3 Lösen Sie die schwarzen Knöpfe (CC) an der Oberseite der Leitradvorrichtungen (DD) bis sie weit genug herunterfallen, um sich aus den Kerben (EE) zu lösen, und entfernen Sie sie dann.
- 4 Schieben Sie die Bürste in das Gehäuse, heben Sie sie leicht an, drücken und drehen Sie sie, bis sie einrastet. Installieren Sie die Leitradeinheiten (DD) und Schürzenvorrichtungen (BB) erneut.

ABBILDUNG 3



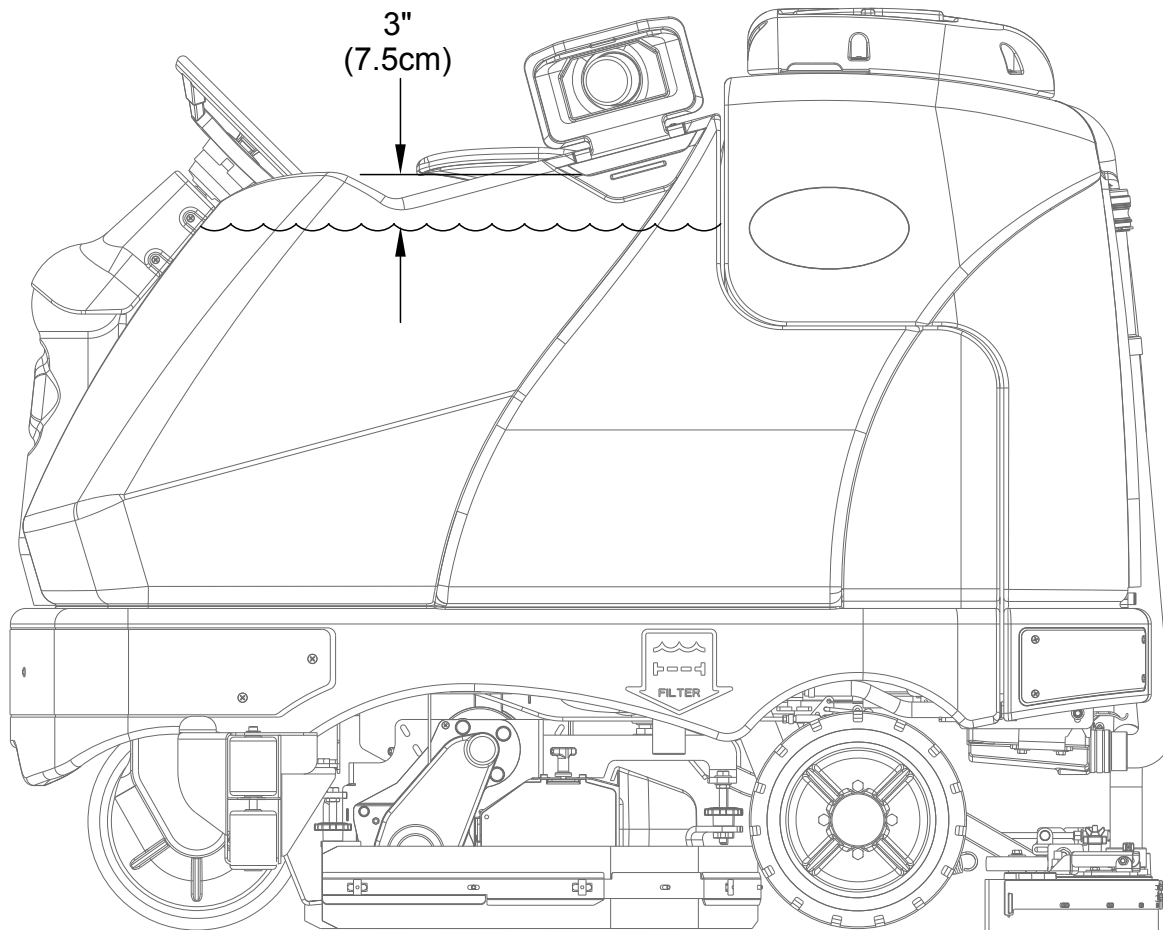
FÜLLEN DES REINIGUNGSMITTELTANKS

Siehe Abbildung 4. Füllen Sie den Lösungsmitteltank mit max. 70 Gallonen (264 Litern) Reinigungslösung. Zwischen dem Flüssigkeitsspiegel und dem Boden muss ein Abstand von mindestens 7,5 cm bleiben (2). Als Reinigungsflüssigkeit ist eine Mischung aus Wasser und chemischem Reiniger (je nach Aufgabe) zu verwenden. Richten Sie sich stets nach der Verdünnungsvorschrift auf dem Behälter des Reinigungsmittels. **BITTE BEACHTEN:** EcoFlex™-Modelle können sowohl konventionell mittels mit Reinigungsmittel versetztem Frischwasser im Tank verwendet werden, oder aber man nutzt das Reinigungsmittel-Verteilungssystem. Bei Verwendung des Reinigungsmittels darf kein anderes Reinigungsmittel im Tank vermischt werden, es ist klares Wasser zu verwenden.

⚠ VORSICHT!

Es dürfen nur nicht-brennbare, schaumfreie Flüssigreinigungsmittel verwendet werden, die ausdrücklich für Reinigungsmaschinen geeignet sind. Die Wassertemperatur darf 54,4 °C nicht überschreiten.

ABBILDUNG 4

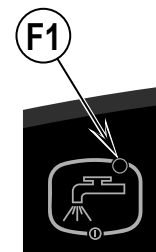


KONTROLLEUCHE LÖSUNGSMITTELKREISLAUF (F1):

Siehe Abbildung 4.1.

- Die Kontrollleuchte leuchtet, wenn der Lösungsmittelkreislauf aktiviert/eingeschaltet ist.
- Die Kontrollleuchte leuchtet nicht, wenn der Lösungsmittelkreislauf deaktiviert ist.
- Die Kontrollleuchte blinkt, wenn der Schwimmerschalter im Lösungsmitteltank (Flüssigkeitsstand) einen niedrigen Lösungsmittelstand registriert.

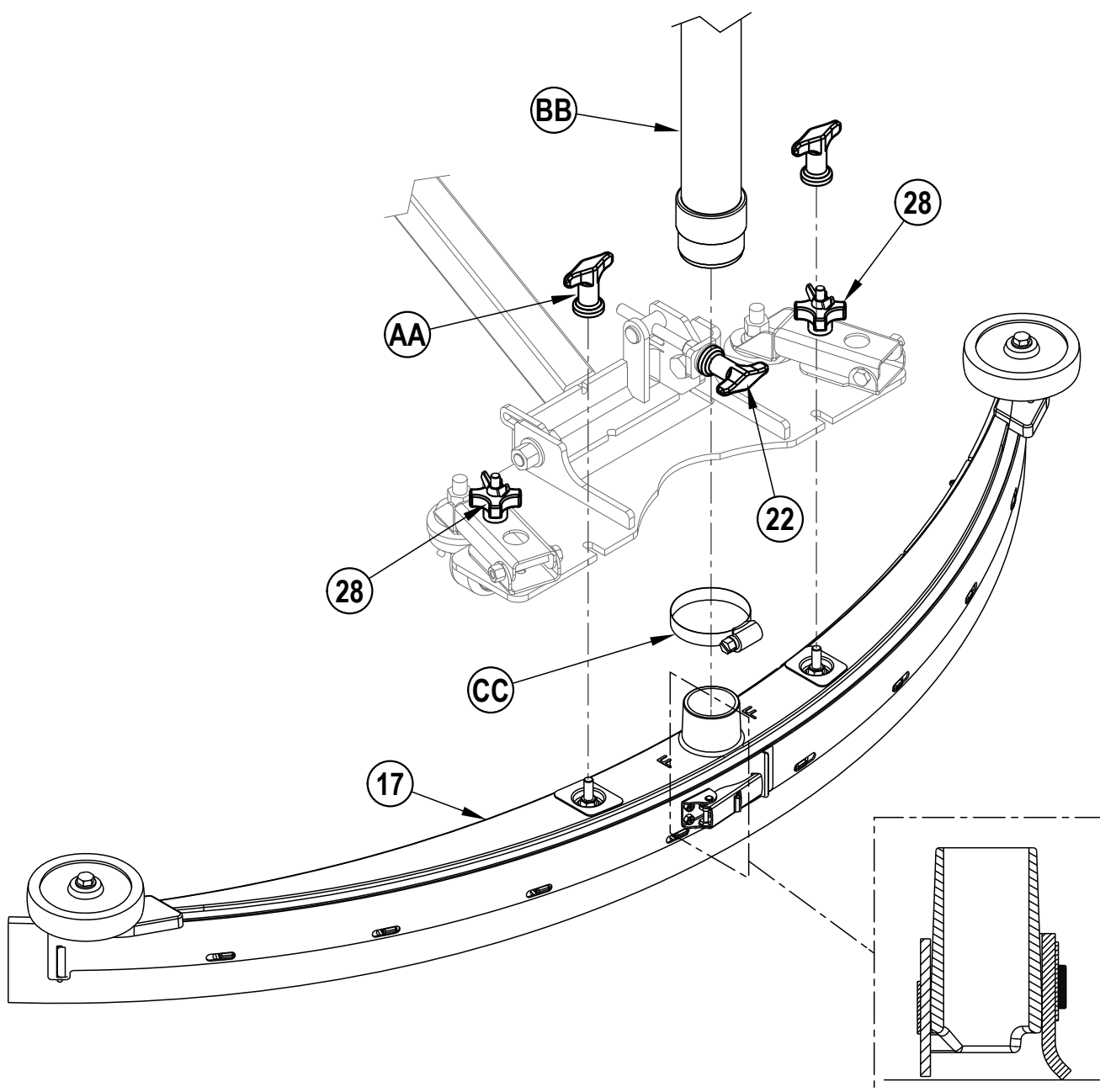
ABBILDUNG 4.1



INSTALLATION DES SAUGBALKENS

- 1 **Siehe Abbildung 5.** Schieben Sie die Absaugleistenvorrichtung (17) auf die Halterung und ziehen Sie die Halterungsdrehschrauben (AA) fest.
- 2 Verbinden Sie den Schmutzwasserablaufschlauch (BB) mittels der Schlauchklemme (CC) mit dem Absaugleistenzulauf.
- 3 Um die Höhe und den Winkel der Saugleiste richtig einzustellen, befolgen Sie die Anweisungen im Abschnitt „Einstellen der Saugleiste“.

ABBILDUNG 5



REINIGUNGSMITTEL-SYSTEM: VORBEREITUNG UND EINSATZ (NUR ECOFLEX-MODELLE)

Die Reinigungsmittelpatrone (29) befindet sich hinter der Seitenzugangsklappe (27). Befüllen Sie die Reinigungsmittelpatrone mit maximal 8,32 Liter (2,2 Gal.) Reinigungslösung. **HINWEIS ZUR WARTUNG:** Nehmen Sie die Reinigungsmittelpatrone vor dem Befüllen aus dem Reinigungsmittelbehälter, damit die Maschine nicht mit Reinigungsmitteln verunreinigt wird.

Es wird empfohlen, für jedes vorgesehene Reinigungsmittel eine separate Patrone zu benutzen. Um Verwechslungen zu vermeiden, sind die Reinigungsmittelpatronen mit einem weißen Aufkleber versehen, auf den Sie den Namen des Reinigers schreiben können. Beim Reinigungsmittelwechsel sollten die Reste des vorherigen Reinigungsmittels aus der Anlage gespült werden. Beim Einsetzen einer neuer Patrone nehmen Sie den Deckel (AA) ab und legen Sie die Patrone in den Reinigungsmittelbehälter ein. Auslaufsicheren Deckel (BB) und Reinigungsmittelschlauch wie gezeigt montieren.

Beim Reinigungsmittelwechsel sollten die Reste des vorherigen Reinigungsmittels aus der Anlage gespült werden. **HINWEIS ZUR WARTUNG:** Zum Spülen die Maschine über einen geeigneten Bodenablauf fahren, weil dabei eine kleine Menge Reinigungsmittel abgegeben wird.

Spülen der Maschine beim Wechsel der Reinigungsmittel (SCHEUER- UND LÖSUNGSSYSTEM MÜSSEN AUSGESCHALTET SEIN):

- 1 Reinigungsmittelwechselbehälter trennen und entnehmen.
- 2 Schüsselschalter (A) auf AN (ON) drehen. Schalter für Lösung (F) und für Reinigungsmittel (J) gleichzeitig für 3 Sekunden gedrückt halten. Schalter loslassen, wenn das Symbol für Reinigungsmittelspülung (K10) auf der Anzeige erscheint und die Kontrollleuchte (J1) am Reinigungsmittelschalter zu blinken beginnt. **HINWEIS:** Der Spülvorgang dauert ab Aktivierung 10 Sekunden. Die Anzeigen des Reinigungsmittelsystems sind in der Abbildung auf der nächsten Seite aufgeführt. Normalerweise reicht ein Spülvorgang zur Reinigung des Systems aus.

Wöchentliche Spülung (SCHEUER- UND LÖSUNGSSYSTEM MÜSSEN AUSGESCHALTET SEIN):

- 1 Reinigungsmittelwechselbehälter trennen und entnehmen. Einen mit sauberem Wasser gefüllten Wechselbehälter einsetzen.
- 2 Schüsselschalter (A) auf AN (ON) drehen. Schalter für Lösung (F) und für Reinigungsmittel (J) gleichzeitig für 3 Sekunden gedrückt halten. Die Schalter loslassen, wenn das Symbol für Reinigungsmittelspülung (K10) auf der Anzeige erscheint und die Reinigungsmittel-Kontrollleuchte (J1) zu blinken beginnt. **HINWEIS:** Der Spülvorgang dauert ab Aktivierung 10 Sekunden. Die Anzeigen des Reinigungsmittelsystems sind in der Abbildung auf der nächsten Seite aufgeführt. Normalerweise reicht ein Spülvorgang zur Reinigung des Systems aus.

Wenn der Reinigungsmittelfüllstand sich dem Behälterboden nähert, sollte der Wechselbehälter aufgefüllt oder ersetzt werden.

HINWEIS ZUR WARTUNG: Die o. a. Anweisungen für die ‚Wöchentliche Spülung‘ befolgen, wenn die Maschine für längere Zeit gelagert oder das Reinigungsmittelsystem nicht mehr benutzt werden soll.

Reinigungsmittelverhältnis (SCHEUERSYSTEM MUSS AUSGESCHALTET SEIN):

Es fließt erst dann Reinigungsmittel, wenn die Scheuer- und Reinigungssysteme eingeschaltet sind und das Fahrpedal (8) nach vorn geschoben wird.

- Das Reinigungsmittelsymbol (K4) wird angezeigt, wenn das Reinigungsmittelsystem eingeschaltet ist.

Es gibt 4 EcoFlex-Betriebsarten:

1. *Reinigung nur mit Wasser* - Während des Scheuerns kann das Reinigungsmittelsystem zu jeder Zeit über den EIN/AUS-Schalter (J) abgeschaltet und die Reinigung nur mit Wasser durchgeführt werden. Reinigungsmittelanzeige (J1) wird AUS/OFF sein.
2. *Betrieb mit geringster Reinigungsmittelkonzentration* – EcoFlex-Leuchte (G1) AN/ON (Aktiviert durch kurzes Drücken des EcoFlex-Schalters (G) im Betrieb mit höchster Reinigungsmittelkonzentration). Siehe nachfolgend die Schritte „Programmieren des Mindestkonzentrationswerts des Reinigungsmittels“.
3. *Betrieb mit höchster Reinigungsmittelkonzentration* – EcoFlex-Anzeige (G1) AUS/OFF (Aktiviert durch Drücken und Halten des EcoFlex-Schalters (G) für 2 Sekunden). Siehe unten die Schritte „Programmieren des Höchstkonzentrationspegels des Reinigungsmittels“. Verwenden Sie keinen Konzentrationswert, der über die Empfehlungen des Reinigungsmittelherstellers hinausgeht.
4. *EcoFlex-Reinigungsbetrieb* – EcoFlex-Schalter (G) drücken und so das Reinigungsmittelverhältnis für eine Minute auf den vorprogrammierten Höchstkonzentrationswert anheben (wie in der nachfolgenden Programmieranleitung beschrieben). Dadurch erhöhen sich die Durchflussrate der Lösung und der Scheuerdruck ebenfalls auf die nächste Stufe. EcoFlex-Kontrollleuchte (G1) blinkt für eine Minute.

Programmieren des Höchstkonzentrationspegels des Reinigungsmittels

1. Den OneTouch™-Schalter für die Bürstenfunktion (D) drücken, um das Bürstensystem einzuschalten.
2. Den EcoFlex-Schalter (G) für ca. 2 Sekunden lang gedrückt halten, bis die Kontrollleuchte (G1) AUS (OFF) ist (Betriebsart mit höchstkonzentriertem Reinigungsmittel).
3. Reinigungsmittelschalter für ca. 2 Sekunden gedrückt halten, bis die Kontrollleuchte (J1) blinkt.
4. Bei blinkender Kontrollleuchte lassen sich durch Drücken und Loslassen des Reinigungsmittelschalters die möglichen Konzentrationen durchschalten (0,25 %, 0,3 %, 0,4 %, 0,5 %, 0,66 %, 0,8 %, 1 %, 1,5 %, 2 %, 3 %).
5. Sobald die gewünschte Konzentration auf dem Bildschirm (K9) angezeigt wird, nicht mehr drücken, und die Einstellung wird nach 3 Sekunden übernommen.
6. Wenn der Höchstkonzentrationswert auf einen Wert gesetzt wird, der unterhalb der aktuellen Mindestkonzentration liegt, entspricht der Standardwert für die Mindestkonzentration solange dem Höchstkonzentrationswert, bis der Bediener diese Einstellung ändert.

Programmieren des Mindestkonzentrationswerts des Reinigungsmittels

1. Den OneTouch™-Schalter für die Bürstenfunktion (D) drücken, um das Bürstensystem einzuschalten.
2. Prüfen, ob EcoFlex-Kontrollleuchte (G1) AN (ON) ist (Betriebsart mit mindestkonzentriertem Reinigungsmittel).
3. Reinigungsmittelschalter für ca. 2 Sekunden gedrückt halten, bis die Kontrollleuchte (J1) blinkt.
4. Bei blinkender Kontrollleuchte lassen sich durch Drücken und Loslassen des Reinigungsmittelschalters die möglichen Konzentrationen durchschalten (Hinweis: Es sind nur Konzentrationen möglich, die kleiner als oder gleich der Höchstkonzentration sind).
5. Sobald die gewünschte Konzentrationsanzeige (K9) auf dem Bildschirm erscheint, nicht mehr drücken, und die Einstellung wird nach 3 Sekunden übernommen.

Nach der Einstellung erhöht und verringert sich die Durchflussmenge des Reinigungsmittels entsprechend der Lösungsdurchflussmenge und sorgt so für ein gleich bleibendes Mischverhältnis.

REINIGUNGSMITTEL-SYSTEM: VORBEREITUNG UND EINSATZ (NUR ECOFLEX-MODELLE)

ABBILDUNG 6

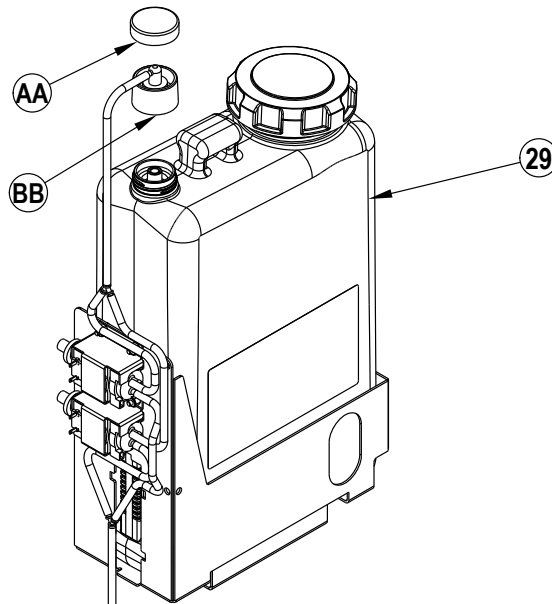
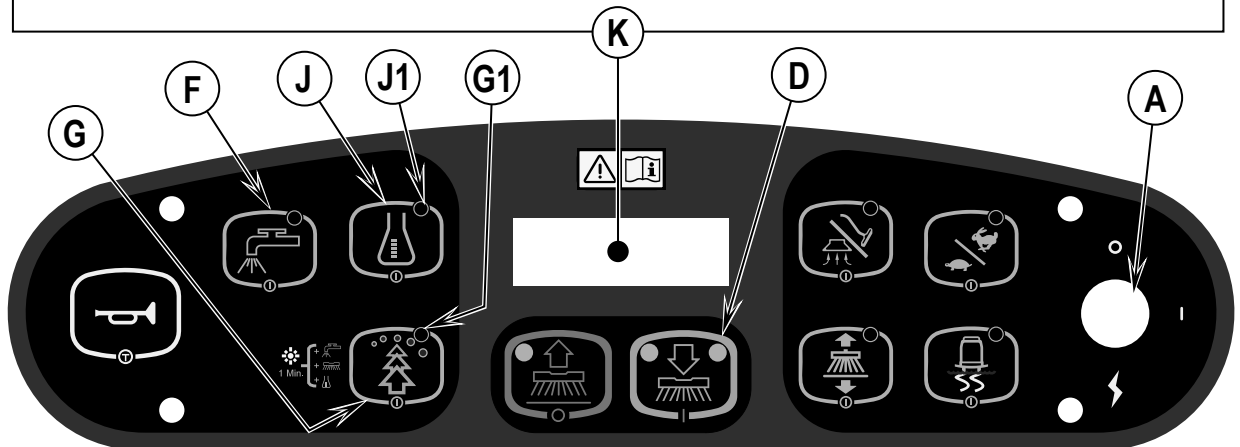


ABBILDUNG 7

<p>0.2</p> <p>K10</p>	<p>Spülen Schalter (J) und (F) für 3 Sekunden gedrückt halten.</p>
<p>0.2</p> <p>K9</p> <p>K4</p> <p>0.3%</p>	<p>Betriebsart mit mindest- konzentriertem Reinigungsmittel</p>
<p>0.2</p> <p>1.5%</p>	<p>Betriebsart mit höchst- konzentriertem Reinigungsmittel</p>



BETRIEB DER MASCHINE

WARNUNG!

Überzeugen Sie sich davon, dass Ihnen die Bedienelemente und deren Funktion geläufig sind.

Wenn sich die gefüllte Maschine auf Rampen oder Steigungen befindet, sind plötzliche Stopps zu vermeiden. Meiden Sie ebenfalls abrupte, scharfe Kurven. Fahren Sie abwärts nur mit geringer Geschwindigkeit.

So scheuern Sie...

...befolgen Sie die Anweisungen im Abschnitt zur Einsatzvorbereitung der Maschine in diesem Handbuch.

- 1 **Siehe Abbildung 8.** Auf der Maschine sitzend stellen Sie das Lenkrad mittels der Einstellmechanismen **(23)** und **(5)** in eine bequeme Betriebsstellung.
- 2 Schalten Sie den Hauptschalter **(A)** auf EIN (I). Die Leuchtanzeigen auf dem Bedienfeld leuchten auf. Achten Sie, bevor Sie fortfahren, auf die Batterieanzeige **(K5)** und den Betriebsstundenzähler **(K3)**.
- 3 Lösen Sie die Feststellbremse **(6)**. Fahren Sie die Maschine zum Einsatzbereich, indem Sie mit dem Fuß einen gleichmäßigen Druck auf das vordere Ende des Fahrpedals **(8)** ausüben, um vorwärts, bzw. auf das hintere Ende, um rückwärts zu fahren. Variieren Sie den Druck auf das Fußpedal, um die gewünschte Geschwindigkeit zu erzielen.
- 4 Drücken Sie die Frischwassertaste **(F)** 5 Sekunden lang. Dadurch wird der Boden angefeuchtet. **BITTE BEACHTEN:** Durch die Vorbefeuchtung wird ein Zerkratzen der Bodenfläche durch das anfängliche Scheuern mit trockenen Bürsten vermieden. Dies muss vor Betätigung des Schalters Scheuern EIN **(D)** geschehen
- 5 Drücken Sie den Schalter ‚Scheuern EIN‘ **(D)** einmal für die Betriebsart Normales Scheuern, zweimal für Starkes Scheuern und dreimal für Extremes Scheuern. Sowohl die Durchflussmenge der Lösung als auch des Reinigungsmittels (EcoFlex-Modelle) haben 3 Voreinstellungen, die mit den 3 Betriebsarten zum Scheuern (siehe Bedienfeld) übereinstimmen.
HINWEIS: Über eine Override-Funktion lässt sich die Lösungsdurchflussmenge ohne eine entsprechende Verstärkung des Scheuerdrucks erhöhen. Lösungsschalter **(F)** für 3 Sekunden gedrückt halten (Kontrollleuchte fängt an zu blinken) und dann loslassen. Innerhalb der nächsten 3 Sekunden kann eine andere Durchflussmenge durch wiederholtes Drücken des Lösungsschalters **(F)** eingestellt werden. Die Durchflussmenge kann in 5 Abstufungen eingestellt und an der Anzeige für die Lösungsdurchflussmenge **(K1)** abgelesen werden (1-5 / siehe Bedienfeld). Jede weitere Veränderung des Scheuerdrucks setzt die Lösungsdurchflussmenge auf den Standardwert zurück.
- 6 Bei Anwahl des Schalters Scheuern EIN **(D)** werden Bürsten, Saugleiste und Seitenbesen (Modelle mit Walzen) automatisch auf den Fußboden herabgelassen. Die Scheuer-, Lösungs-, Saug-, Reinigungsmittel- (EcoFlex-Modelle) und Seitenbesensysteme (bei Walzenmodellen) werden alle automatisch eingeschaltet, wenn das Fahrpedal **(8)** betätigt wird. Jede einzelne Vorrichtung kann während des Scheuerns einfach durch Betätigen des jeweiligen Schalters auf AUS (OFF) oder zurück auf EIN (ON) eingestellt werden.
BITTE BEACHTEN: Beim Rückwärts-Betrieb der Maschine wird die Absaugleiste automatisch angehoben.
- 7 Beginnen Sie den Scheuervorgang, indem Sie die Maschine bei normalem Schrittempo in gerader Linie vorwärts fahren, und lassen Sie jede Bahn 50 - 75 mm überlappen. Stellen Sie die Geschwindigkeit Ihrer Maschine und die Flüssigkeitsabgabe dem Zustand des Bodens entsprechend ein.
HINWEIS: Durch Drücken des Schalters für die Scheuergeschwindigkeit **(L)** kann die maximale Geschwindigkeit für das Scheuern hochgesetzt werden. Die Standardgeschwindigkeit für das Scheuern liegt unterhalb der für den Transport. Durch Drücken dieses Schalters wird der Standardwert außer Kraft gesetzt und es kann bei maximaler Transportgeschwindigkeit gescheuert werden.
 Beim Scheuern auf einer glatten Bodenfläche oder beim Doppelscheuern kann man mit dem Knopf Traction Control(tm) **(B)** das Drehmoment des Antriebsrades regulieren, was die Kontrolle und den Transport auf dem Fußboden erhöht.
 Die Seitenbesenhöhe lässt sich anpassen. Siehe Abschnitt „Seitenbesen-Pflege“ in dieser Bedienungsanleitung.

VORSICHT!

Um den Boden nicht zu beschädigen, bewegen Sie die Maschine bei laufenden Bürsten weiter.

- 8 Prüfen Sie während des Scheuerns hin und wieder, ob hinter der Maschine das gesamte Schmutzwasser aufgenommen wird. Wenn die Maschine Wasserspuren hinterlässt, ist entweder die Frischwasserabgabe zu hoch, der Schmutzwassertank voll oder die Absaugleisteneinheit nachzujustieren.
- 9 Die Maschine schaltet sich automatisch in den letzten verwendeten Reinigungsmodus mit Mindest- oder Höchstkonzentration des Reinigungsmittels (falls Reinigungsmittel vorhanden und aktiviert). Durch Drücken des EcoFlex-Schalters **(G)** kann die aktuelle Reinigungsbetriebsart ausgesetzt werden. Scheuerdruck, Lösungsdurchfluss und Reinigungsmittelverhältnis werden vorübergehend erhöht (wenn nicht schon bei Höchstkonzentration). Dabei blinkt die Anzeige eine Minute lang. Der Lösungsdurchfluss und Scheuerdruck erhöhen sich um eine Stufe und das Reinigungsmittel wird auf Höchstkonzentration gesetzt (Reinigungsmittelsystem wird eingeschaltet, falls es ausgeschaltet war).
HINWEIS: Durch Drücken und Halten des EcoFlex-Schalters **(G)** für 2 Sekunden kann zwischen den Betriebsarten mit Mindest- und Höchstkonzentration gewechselt werden. Das EcoFlex-System funktioniert nur dann, wenn das Bürstensystem **(D)** eingeschaltet ist.
- 10 Bei extrem verschmutzten Böden reicht ein Scheuerdurchgang u. U. nicht aus, und es muss in zwei Arbeitsgängen gereinigt werden. Dieser Vorgang ist der gleiche wie der einmalige Scheuervorgang, außer dass sich die Absaugleiste beim ersten Mal in der „Nach oben“-Stellung befindet (Drücken Sie den Saug-/Reinigungsaufsatz-Schalter **(I)**, um die Wischleiste anzuheben). Auf diese Weise kann die Reinigungsflüssigkeit längere Zeit auf den Boden einwirken. Im zweiten Arbeitsgang wird der gleiche Bereich nochmals mit abgesenkter Absaugleiste befahren, um die ausgebrachte Flüssigkeit aufzunehmen.
- 11 Der Schmutzwassertank hat einen Absperrschwimmer **(15)**, mit dem alle Vorrichtungen abgestellt werden (das Antriebssystem ausgenommen), wenn der Schmutzwassertank voll ist. Wird dieser Schwimmer geschlossen, muss der Schmutzwassertank leer sein. Bei aktiviertem Schwimmerventil kann die Maschine kein Wasser aufnehmen oder scheuern.
HINWEIS: Alle anderen Anzeigen verschwinden und eine Anzeige „Auffangbehälter VOLL“ **(K7)** leuchtet im Anzeigenfeld auf, wenn der Schalter aktiviert wird. Falls die Steuerung wiederholt eine Voll-Meldung entsendet, obwohl der Behälter nicht gefüllt ist, könnte die automatische Sperr-Funktion deaktiviert sein. Beauftragen Sie einen qualifizierten Service-Techniker mit der Behebung dieses Problems.
- 12 Wenn der Benutzer das Scheuern beenden möchte oder falls der Auffangbehälter gefüllt ist, ist der Aus-Knopf für den Scheuervorgang **(E)** einmal zu drücken. Dadurch werden die Scheuerbürsten und die Flüssigkeitsabgabe automatisch gestoppt, und das Bürstengehäuse wird angehoben. Die Ansaugleiste steigt nach kurzer Pause nach oben, und das Saugsystem hält nach kurzer Verzögerung ebenfalls an. (Auf diese Weise wird ggf. Wasser auf dem Boden aufgenommen, ohne das Saugsystem erneut einschalten zu müssen).
- 13 Fahren Sie die Maschine zur vorgesehenen Abwasser-Entsorgungsstelle und entleeren Sie den Auffangbehälter. Zum Entleeren nehmen Sie den Ablassschlauch **(19)** aus dem hinteren Staubereich, entfernen Sie den Pfropfen. (Halten Sie das Schlauchende dabei über den Wasserspiegel im Schmutzwassertank, um plötzliches Herausspritzen des Wassers zu verhindern.) Füllen Sie den Frischwassertank, und scheuern Sie weiter.
BITTE BEACHTEN: Überzeugen Sie sich davon, dass die Abdeckung des Auffangbehälters **(1)** und der Ablassschlauch des Schmutzwassertanks **(19)** vorschriftsmäßig angebracht sind, sonst kann die Maschine das Wasser nicht korrekt aufnehmen.

Wenn die Batterien aufgeladen werden müssen, leuchtet die Anzeige Batteriestand NIEDRIG **(K8)** auf. Dadurch werden die Scheuerbürsten und die Flüssigkeitsabgabe automatisch gestoppt, und das Bürstengehäuse wird angehoben. Die Ansaugleiste steigt nach kurzer Verzögerung nach oben, und das Saugsystem hält nach kurzer Pause an. Bringen Sie die Maschine zu einer Service-Station und laden Sie die Batterien entsprechend den Anweisungen dieses Handbuchs im Kapitel Batterien auf.

NASSSAUGEN

Führen Sie folgende Schritte durch, um die Maschine mit optionalen Zubehörteilen zum Nasssaugen an der Maschine auszustatten.

- 1 Nehmen Sie den Schmutzwasserschlauch (17) von der Ansaugleiste ab. Verbinden Sie Kupplung und Schlauch aus der Gebläsestabausstattung mit dem Schmutzwasserablassschlauch.
- 2 Bringen Sie die Nasssaugergeräte am Schlauch an. (Eine optionale Gebläsestabausstattung PN56413687 ist bei Nilfisk verfügbar).
- 3 Drehen Sie den Haupt-Schlüsselschalter (A) auf EIN („ON“) und drücken Sie den Saug-/Reinigungsaufsatz-Schalter (I). Saugmotor und Pumpe laufen kontinuierlich, bis der Schalter zum AUSschalten erneut gedrückt wird. **BITTE BEACHTEN:** Die Anzeige Frischwassertank VOLL ist deaktiviert, wenn der Reinigungsstabmodus aktiv ist. Der Schwimmer stoppt den Durchfluss in den Schmutzwassertank.

HINWEIS ZUR BEDIENUNG: Lesen Sie dazu das **Wartungshandbuch**, um detaillierte Funktionsbeschreibungen aller Steuerungen und Informationen über optionale Programmierbarkeit zu erhalten.

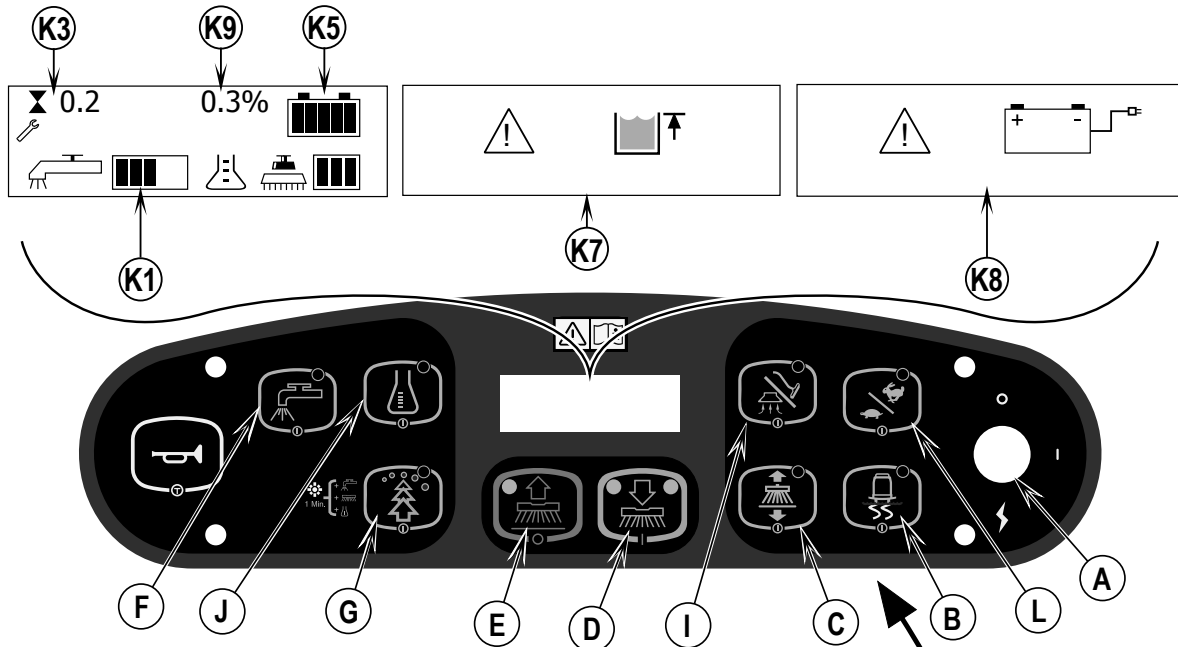
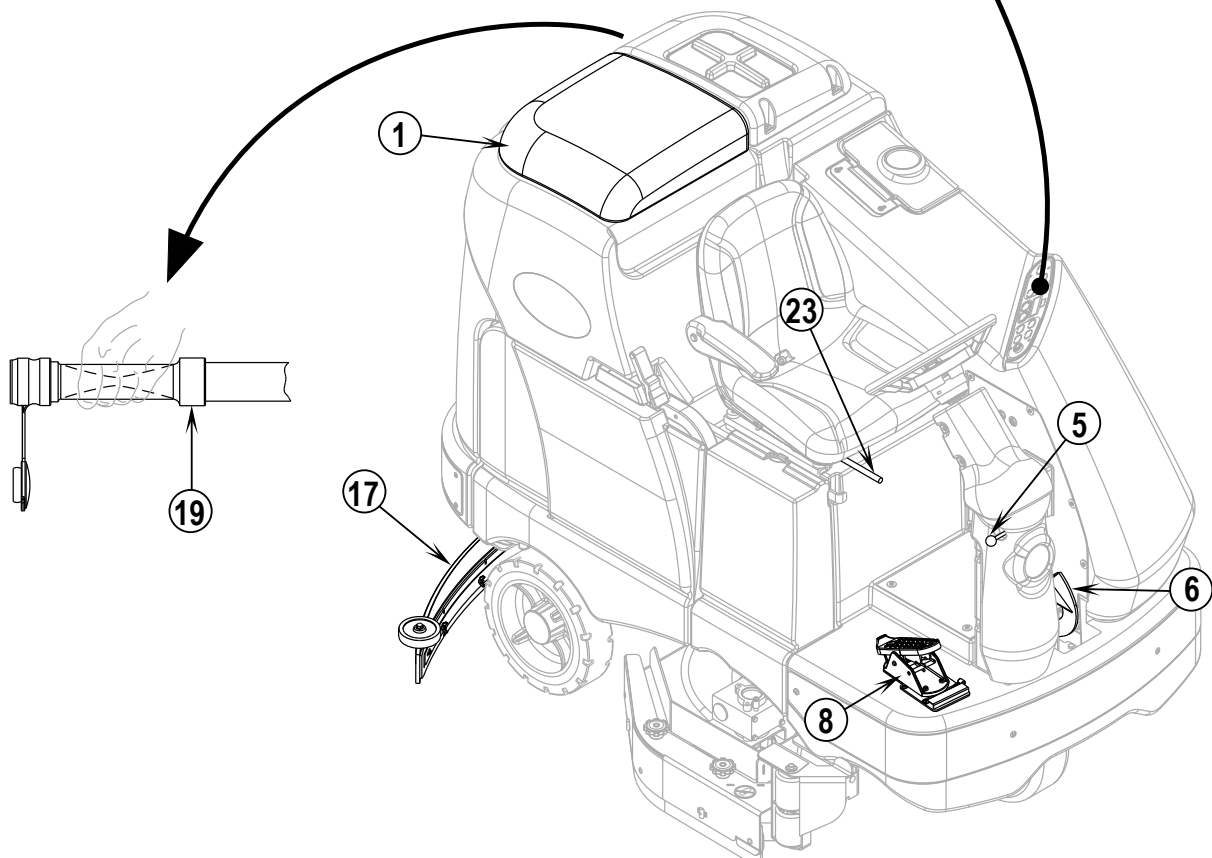


ABBILDUNG 8



NACH DEM EINSATZ

- 1 Nach dem Scheuern ist der Aus-Knopf für den Scheuervorgang (E) zu drücken. So werden die Systeme der Maschine (Bürsten-, Ansaugleisten-, Saug-, Frischwasser- & Reinigungssystem) automatisch angehoben (EcoFlex-Modelle). Fahren Sie die Maschine dann zum Service-Bereich für die tägliche Wartung und um zu prüfen, ob andere Instandhaltungsarbeiten nötig sind.
- 2 Um den Reinigungslösungstank zu entleeren, lösen Sie den Ablassschlauch des Reinigungslösungstanks (4) aus der Halteklemme. Bringen Sie den Schlauch an die vorgesehene Entsorgungsstelle und entfernen Sie den Stopfen. Spülen Sie den Tank mit sauberem Wasser aus.
- 3 Zum Entleeren des Auffangbehälters ziehen Sie den Ablassschlauch des Auffangbehälters (19) aus dem Staubereich. Bringen Sie den Schlauch an die vorgesehene Entsorgungsstelle, und entfernen Sie den Stopfen (halten Sie das Schlauchende dabei über den Wasserspiegel im Schmutzwassertank, um plötzliches Herausspritzen des Wassers zu verhindern). Der Ablassschlauch des Auffangbehälters kann gedrückt werden, um den Fließvorgang zu regulieren. Spülen Sie den Tank mit sauberem Wasser aus. Prüfen Sie die Schmutzwasser- und Saugschläuche; Erneuern Sie Schläuche, die eingeknickt oder beschädigt sind.
- 4 Nehmen Sie die Bürsten bzw. Zwischenplattenhalter ab. Spülen Sie die Bürsten oder Kissen mit warmem Wasser und hängen Sie sie zum Trocknen auf.
- 5 Entfernen Sie die Absaugleiste, spülen Sie sie mit warmem Wasser, und installieren Sie die Absaugleiste erneut an der Montagevorrichtung.
- 6 Entfernen Sie bei Zylindersystemen den Schmutzaufnahmebehälter, und reinigen Sie diesen sorgfältig. Das Abnehmen muss von jeder Maschinenseite erfolgen: Entfernen Sie die Schürze und kippen Sie den Einfülltrichter nach oben und vom Gehäuse weg. Ziehen Sie ihn dann heraus.
- 7 Richten Sie sich nach folgendem Wartungsschema, und führen Sie vor dem Abstellen der Maschine alle erforderlichen Wartungsarbeiten aus

WARTUNGSPLAN

WARTUNGSEINHEIT	Täglich	Wöchentlich	Monatlich	Jährlich
Laden der Batterien	X			
Prüfen/Reinigen der Tanks & Schläuche	X			
Prüfen/Reinigen/Rotieren der Bürsten/Kissen	X			
Prüfen/Reinigen der Absaugleiste	X			
Prüfen/Reinigen der Absperrventil-Schwimmerkugel	X			
Prüfen/Reinigen der/des Sauggebläsemotor-Schaumfilter(s)	X			
Reinigen des Schmutzbehälters am Zylindersystem	X			
Prüfen der Batteriezellenfüllstände		X		
Prüfen der Bürstengehäuse-Schürzen		X		
Inspektion und Reinigung des Reinigungsmittelfilters		X		
Inspektion der Fuß-/Feststellbremse (Abnutzung und Justierung)		X		
Reinigung der Flüssigkeitswanne (Zylindersystem)		X		
Säubern des Reinigungsmittelsystems (nur für EcoFlex-Modelle)		X		
Wartung des Seitenbesens		X		
Schmierung - Schmiernippel			X	
* Prüfen der Kohlebürsten				X

* Lassen Sie die Kohlebürsten des Sauggebläsemotors einmal jährlich bzw. nach jeweils 300 Betriebsstunden von einem Servicetechniker von Nilfisk prüfen. Die Kohlebürsten des Bürstenmotors und des Antriebsmotors sind nach 500 Stunden oder einmal jährlich zu inspizieren

BITTE BEACHTEN: Weitere Einzelheiten die Wartung sowie Service-Reparaturen betreffend entnehmen Sie bitte dem Service-Handbuch.

- 8 Stellen Sie die Maschine in einem Gebäude an einem sauberen, trockenen Ort ab. Vor Temperaturen unter dem Gefrierpunkt schützen. Zum Entlüften die Behälter offenlassen.
- 9 Drehen Sie den Hauptschlüsselschalter (A) auf AUS (O), und entfernen Sie den Schlüssel.
- 10 Die Akkus sind die teuersten Ersatzteile an dieser Maschine. Um die Kosten zu minimieren und die Lebensdauer der Akkus zu maximieren, sollten folgende Punkte beachtet werden:
 - Akkus halten länger im vollständig geladenen Zustand.
 - Die Akkus dieser Maschine entwickeln kein ‚Gedächtnis‘.
 - Akkus halten länger und vertragen mehr Lade-/Entladezyklen, wenn sie zwischendurch (Mittagspause, etc.) wieder geladen werden.
 - Akkuladegeräte über- oder unterladen die Akkus nicht.
 - Akkus versagen vorzeitig, wenn sie in entladem Zustand gelagert werden.
 - Die Akkuladegeräte sind täglich nach Gebrauch anzuschließen und sie müssen die Akkus über einen vollständigen Ladevorgang vollständig laden können.

SCHMIERUNG DER MASCHINE - ABBILDUNG 9

Einmal monatlich ist eine geringe Menge Schmierfett in jeden Schmiernippel der Maschine zu pumpen, bis das Fett seitlich der Lager austritt.

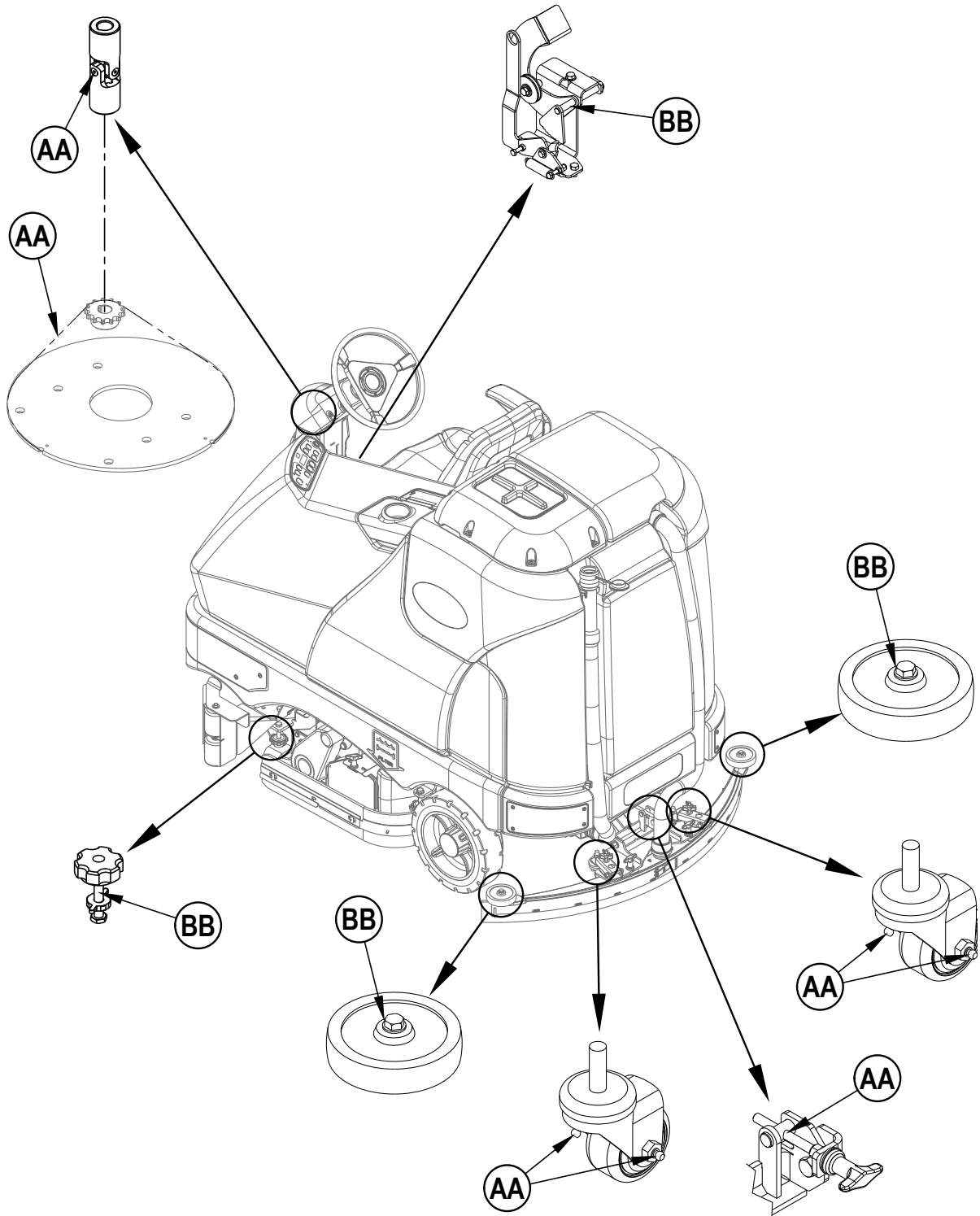
Standorte der Schmiernippel (Fett auftragen bei) (AA):

- Achse und Drehgelenk der Absaugleistenrollen
- Kardangeln der Lenkspindel
- Lenkkette
- Anzahl der Anpassungsknöpfe für Absaugleisten-Befestigungswinkel

Einmal im Monat mit leichtem Maschinenöl oder einem synthetischen Schmierspray sind zu ölen (BB):

- Anschlagräder der Absaugleiste
- Gestänge des Bremspedals (Feststellbremse)
- Knopf für Höhenregulierung der Seitenschürze

ABBILDUNG 9



LADEN DER BATTERIEN

Laden Sie die Batterien nach jeder Benutzung der Maschine bzw. wenn die Batterieanzeige (K5) weniger als ‚Voll‘ meldet.

Laden der Batterien...

- 1 **Siehe Abbildung 10.** Betätigen Sie den Batterie-Trenner (11).
- 2 Öffnen Sie die Seitenzugangsklappe (27) und schieben Sie den Stecker des Ladegerätes in den Batterieanschluss (20).
- 3 Befolgen Sie die Anweisungen am Batterieladegerät.
- 4 Überprüfen Sie nach dem Laden der Batterie den Flüssigkeitsstand in allen Batteriezellen. Falls nötig, füllen Sie destilliertes Wasser ein, um den Flüssigkeitsstand auf Höhe des Bodens der Einfüllrohre zu bringen.

⚠ **WARNUNG!**

Die Batterien nicht vor dem Laden auffüllen.

Laden Sie die Batterien in gut belüftetem Bereich.

Bei der Arbeit an den Batterien ist das Rauchen verboten.

Bitte treffen Sie vor bzw. bei der Arbeit an den Batterien folgende Sicherheitsvorkehrungen:

- * Legen Sie jeglichen Schmuck ab
- * Rauchen Sie nicht
- * Setzen Sie eine Schutzbrille auf und legen Sie Gummihandschuhe und eine Gummischürze an.
- * Sorgen Sie für eine gute Belüftung des Arbeitsbereiches
- * Achten Sie darauf, dass Werkzeuge nie mehr als eine Batterieklemme gleichzeitig berühren
- * Klemmen Sie **IMMER** zuerst das negative Erdungskabel ab, wenn Sie die Batterien auswechseln, um Funken zu vermeiden.
- * Schließen Sie **IMMER** das negative Erdungskabel als letztes an, wenn die Batterien eingebaut werden.

⚠ **VORSICHT!**

Um eine Beschädigung von Bodenflächen zu vermeiden, bitte nach dem Aufladen Wasser- und Säurerückstände von den Oberseiten der Batterien abwischen.

ÜBERPRÜFEN DES BATTERIEFLÜSSIGKEITSSTANDES

Prüfen Sie die Batterieflüssigkeitsstände mindestens einmal pro Woche.

Nehmen Sie nach dem Aufladen der Batterien die Belüftungskappen ab, und prüfen die Flüssigkeitsstände in allen Batteriezellen.

Füllen Sie destilliertes oder entmineralisiertes Wasser mit einem Dosierer (in den meisten KFZ-Zubehörgeschäften erhältlich) bis zur Füllmarke (bzw. bis 10 mm über den Oberkanten der Trennwände) in die Zellen. Die Batterien dürfen **NICHT** überfüllt werden!

⚠ **VORSICHT!**

Wenn die Batterien überfüllt werden, kann Säure auf den Boden gelangen.

Ziehen Sie die Belüftungskappen fest. Waschen Sie die Oberseiten der Batterien mit einer Lösung aus doppelkohlensaurem Natron und Wasser (2 Esslöffel auf einen l Wasser) ab.

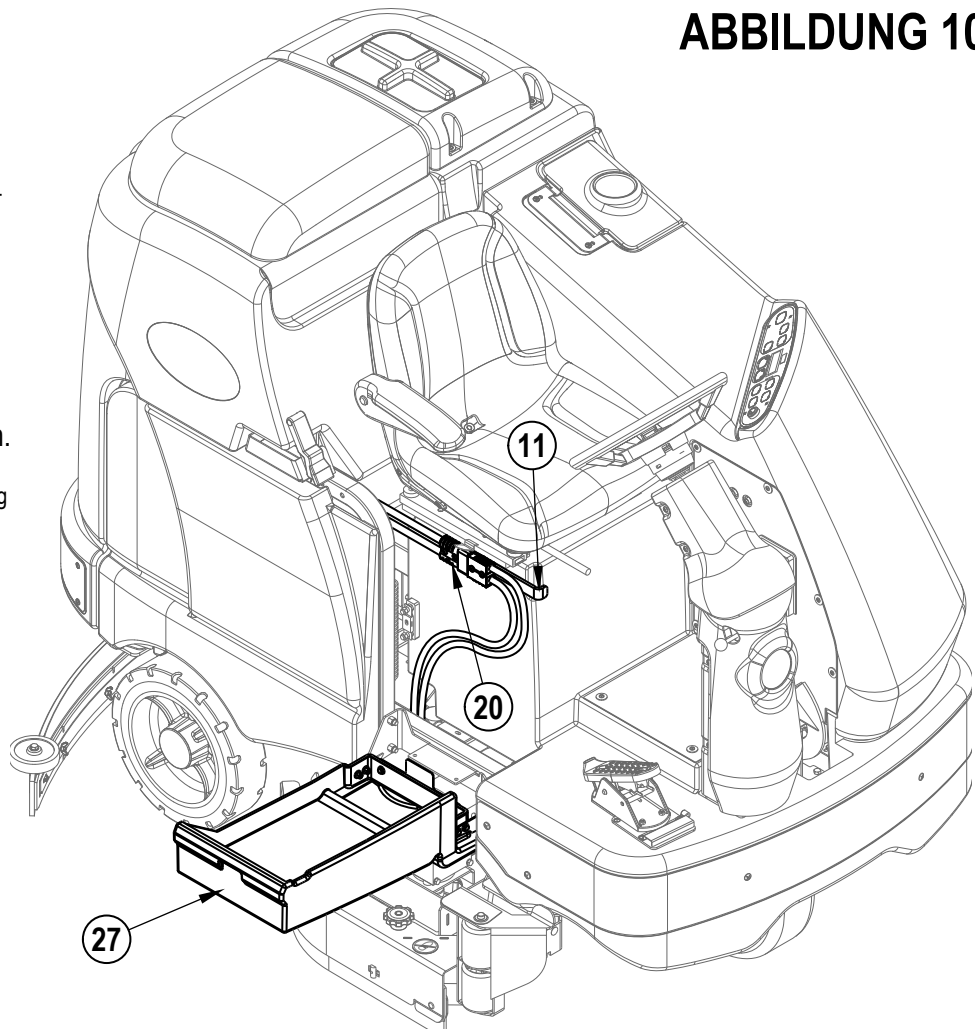


ABBILDUNG 10

WARTUNG DER ABSAUGLEISTE

Wenn die Absaugleiste schmale Wasserspuren hinterlässt, sind die Wischblätter u. U. verschmutzt oder beschädigt. Entfernen Sie die Absaugleiste, spülen Sie diese unter warmem Wasser, und prüfen Sie die Wischblätter. Wenden oder erneuern Sie die Wischblätter, falls diese Kerben aufweisen, zerrissen, wellig oder abgenutzt sind.

So wenden oder erneuern Sie das hintere Wischblatt der Absaugleiste...

- 1 **Siehe Abbildung 11.** Heben Sie das Absaugleistengerät vom Boden, und öffnen Sie den mittleren Riegel (**AAA**) am Absaugleistengerät.
- 2 Entfernen Sie die Spannstahlbänder (**BB**).
- 3 Schieben Sie das hintere Wischblatt von den Passstiften.
- 4 Das Wischblatt der Absaugleiste hat vier beim Betrieb benutzte Kanten (siehe unten). Wenden Sie das Wischblatt, so dass eine reine, unbeschädigte Kante zur Maschinenfront zeigt. Erneuern Sie das Wischblatt, wenn alle vier Kanten Kerben aufweisen, zerrissen oder in großem Bogen rundgeschliffen sind.
- 5 Installieren Sie das Wischblatt, indem Sie die Schritte in umgekehrter Reihenfolge ausführen, und justieren Sie die Neigung der Absaugleiste.

So wenden oder erneuern Sie das vordere Wischblatt der Absaugleiste...

- 1 Heben Sie das Absaugleistengerät vom Boden, lösen Sie dann die (2) Flügelmuttern (**CC**) an der Oberseite der Absaugleiste, und entfernen Sie das Absaugleistengerät von der Montagevorrichtung.
- 2 Entfernen Sie zuerst die hinteren Spannstahlbänder.
- 3 Entfernen Sie alle Flügelmuttern, die das vordere Wischblatt an Ort und Stelle halten, und entfernen Sie daraufhin Spannriemen und Wischblatt.
- 4 Das Wischblatt der Absaugleiste hat vier beim Betrieb benutzte Kanten. Wenden Sie das Wischblatt, so dass eine reine, unbeschädigte Kante zur Maschinenfront zeigt. Erneuern Sie das Wischblatt, wenn alle vier Kanten Kerben aufweisen, zerrissen oder in großem Bogen rundgeschliffen sind.
- 5 Installieren Sie das Wischblatt, indem Sie die Schritte in umgekehrter Reihenfolge ausführen, und justieren Sie die Absaugleiste.

JUSTIERUNG DER ABSAUGLEISTE

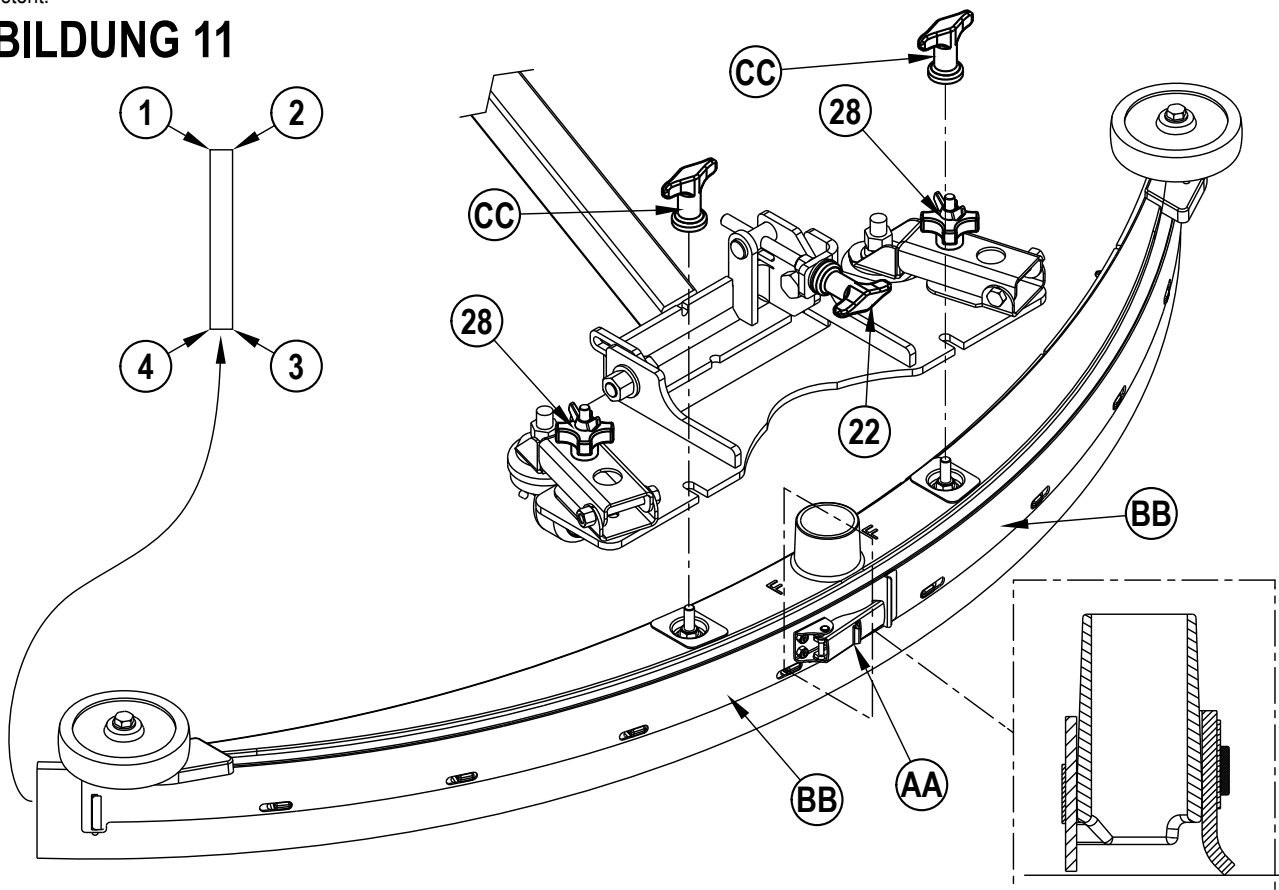
Das Absaugleistengerät ist zweifach - nach Höhe und Winkel - zu justieren.

Justierung des Winkels der Absaugleiste

Justieren Sie den Anstellwinkel der Absaugleiste nach jedem Umwenden bzw. Erneuern des Wischblattes, oder wenn die Absaugleiste den Boden nicht trocken wischt.

- 1 Parken Sie die Maschine auf einer glatten, ebenen Oberfläche.
- 2 Senken Sie die Absaugleiste, bewegen Sie die Maschine leicht nach vorne und passen Sie die Neigung und Höhe der Absaugleiste mithilfe der jeweiligen Anpassungsknöpfe (**22**) und (**28**) so an, dass die hintere Absaugleistenschiene den Boden gleichmäßig mit seiner vollständigen Auflagefläche berührt und dass diese, wie im Querschnitt dargestellt, leicht abgeneigt ist.
- 3 Saugleiste ist werkseitig voreingestellt, kann aber wegen Rollenverschleiß nachgestellt werden müssen. Bei richtiger Saugleistenhöhe berührt die vordere Lippe den Boden, ist aber nicht gebogen. Gleichmäßige Lippenposition über die gesamte Breite mit den Höhenstellknöpfen (**28**) einstellen.
- 4 Mit dem Knopf für Neigungsregulierung (**22**) wird der Saugleistenwinkel so eingestellt, dass von der Mitte bis zum Ende der Lippen ein gleichmäßiger Kontakt besteht.

ABBILDUNG 11



WARTUNG DER SEITENSCHÜRZE

Die Seitenschürzen leiten das Schmutzwasser zur Absaugleiste und tragen dazu bei, das Wasser innerhalb der Reinigungsbahn der Maschine zu halten. Bei Normalbetrieb werden die Wischblätter gleichzeitig abgenutzt. Der Benutzer wird bemerken, dass eine geringe Wassermenge unterhalb der Seitenschürzen austritt. Um die Wischblätter zu senken, damit die Ansaugleiste das gesamte Wasser aufnehmen kann, lässt sich die Höhe leicht anpassen.

So wenden oder erneuern Sie die Seitenschürze(n) des Scheuersystems ...

- 1 **Siehe Abbildung 12.** Lösen Sie die (2) Halteknöpfe der Seitenschürze (**AA**) (2 pro Seite) und nehmen Sie die Schürzenvorrichtungen (**BB**) vom Scheuerdeck ab. **BITTE BEACHTEN:** Entfernen Sie die Schürzen, indem Sie sie zuerst nach vorne schieben und dann abziehen.
- 2 Alle Befestigungen lösen, mit denen die Lippen an den Schürzengehäusen gehalten werden. **HINWEIS:** Die Hauptlippe an jedem Schürzengehäuse wird mit Halterungen fixiert, die keine Werkzeuge erfordern. Einfach die großen Flügelmuttern (**CC**) lösen und danach die Knöpfe (**DD**) an der Außenseite des Schürzengehäuses drehen, bis sie horizontal stehen. Dann durch die Öffnungen drücken. Die kleine Innenlippe (**EE**) bei Tellermaschinen wird von einer Platte mit zwei Schrauben und Muttern gehalten. Sie verfügt über zwei Abziehkanten.
- 3 Das Hauptschürzenblatt hat 4 beim Betrieb benutzte Kanten (siehe Abbildung). Wenden Sie das Wischblatt so, dass eine reine, unbeschädigte Kante zur Maschinenfront zeigt. Wenn alle 4 Kanten abgeknickt, abgenutzt oder verschlissen sind, so dass sie sich nicht mehr anpassen lassen, ersetzen Sie die Flügel als ganzen Satz.
- 4 Installieren Sie die Schürzengehäusevorrichtungen auf der Maschine und regulieren Sie das Blatt, so dass es den Fußboden richtig berührt, wenn das Bürstengehäuse in Scheuerposition ist.

HÖHENJUSTIERUNG DER SEITENSCHÜRZEN

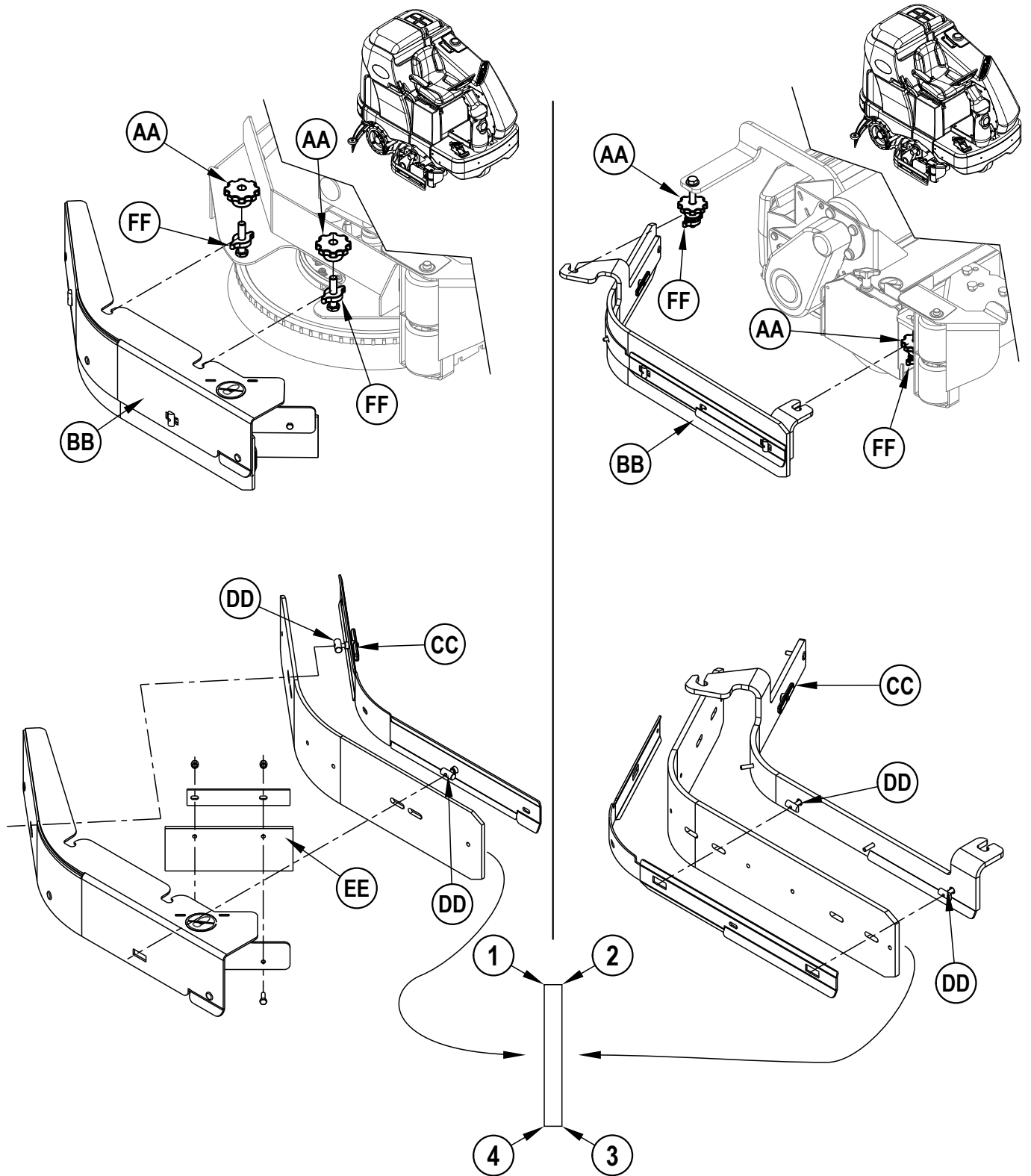
- 1 Die Zapfen der Halteschrauben des Seitenschürzenknopfes haben Justiermanschetten zum Höhenausgleich (**FF**), die sich heben oder senken lassen, um den Wischblattverschleiß auszugleichen.
- 2 Zum Justieren nehmen Sie die Schürzenvorrichtungen (**BB**) vom Scheuerdeck ab, um auf die Justiermanschetten (**FF**) zuzugreifen. Tipp zur Justierung: Die Halteknöpfe der Seitenschürzen (**AA**) lassen sich ohne Entfernung der Schürzen und bei rotierenden Justiermanschetten lösen (**FF**), indem Sie unter das Schürzengehäuse fassen.
- 3 Drehen Sie die Justiermanschetten (**FF**) (nach oben oder unten) soweit, dass die Flügel beim Scheuern gerade so den Boden berühren, so dass das gesamte Abwasser in der Schürze enthalten ist. **HINWEIS:** Nehmen Sie einige Justierungen vor, um eine gute Funktion des Wischblattes zu ermöglichen. Senken Sie die Wischblätter nicht zu sehr, so dass die Wischblätter nicht übermäßig verschleifen.

WARTUNG DER SEITENSCHÜRZE

PLATTE

ZYLINDRISCH

ABBILDUNG 12



WARTUNG DES SEITENBESENS

Die Seitenbesen entfernen Schmutz und Ablagerungen von den Wänden oder Bordsteinen und bringen ihn in den Bereich des Hauptbesens. Passen Sie den Seitenbesen so an, dass die Borsten den Boden im Bereich von 10 Uhr (**AA**) bis 3 Uhr (**BB**), wie in Abbildung 13 dargestellt, berühren, wenn der Besen abgesenkt läuft.

Die Seitenbesen werden im Einstellungsmodus verstellt. Um in den „Einstellungsmodus“ zu gelangen, führen Sie bitte die folgenden Schritte aus:

- 1 Bringen Sie den Schlüsselschalter (**A**) in die Stellung AUS („OFF“) (O).
- 2 Drücken und halten Sie den Seitenbesen-Schalter (**C**) und den Bürsten-Ausschalter (**E**) gedrückt.
- 3 Bringen Sie bei den gedrückten Schaltern (**C** und **E**) den Schlüsselschalter in die Stellung EIN („ON“) (I).
- 4 Halten Sie die Schalter noch für zwei Sekunden gedrückt, bis die LEDs für Seitenbesen und Bürste Ein/Aus aufleuchten.
- 5 Lassen Sie die Schalter los. Das Display (**K**) zeigt nun die Seitenbeseneinstellung an („SIDE BROOM ADJUSTMENT“).

Im „Einstellungsmodus“ führen Sie bitte die folgenden Schritte aus, um den Seitenbesen zu verstellen:

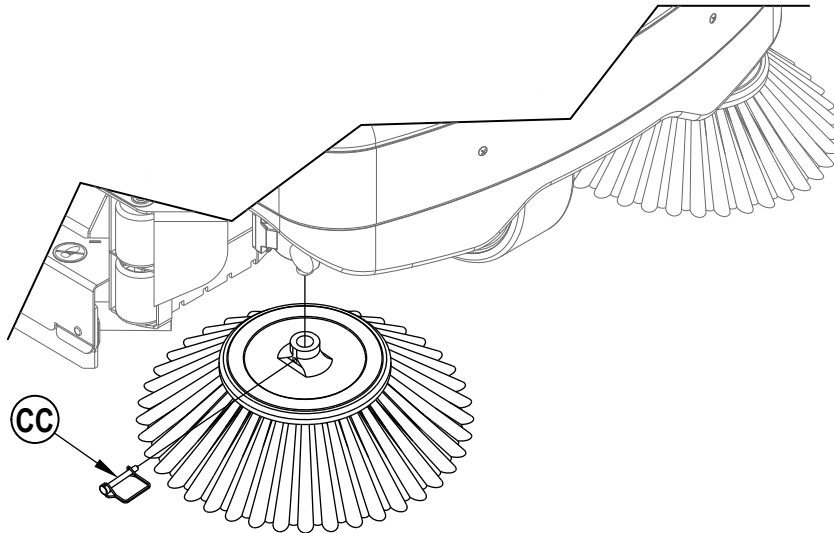
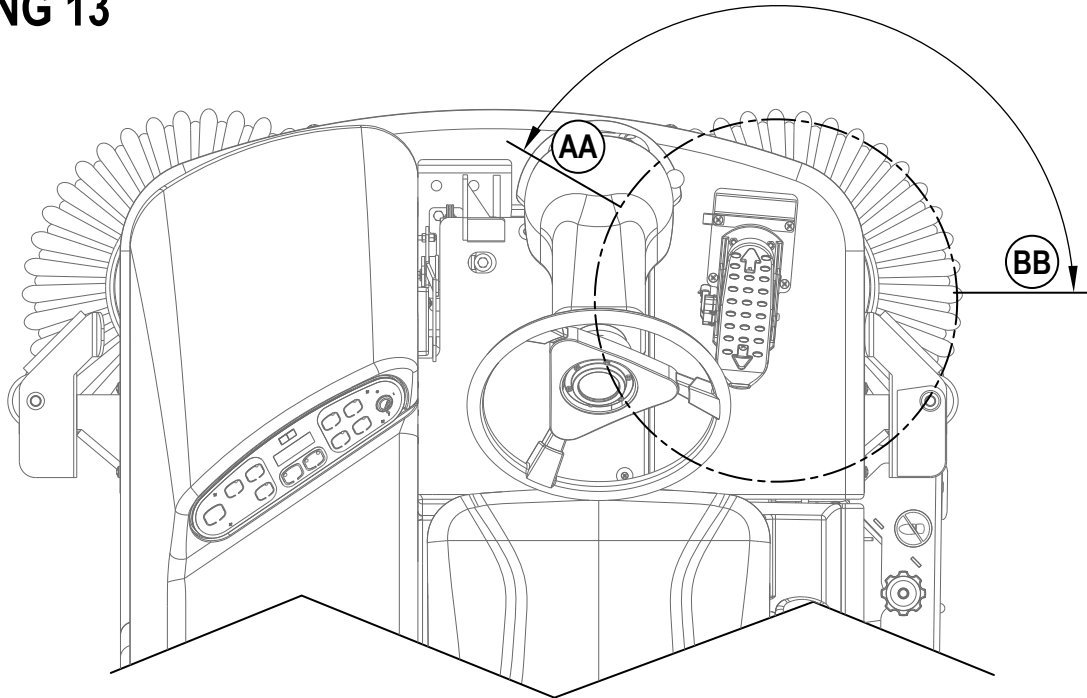
- 1 Drücken Sie den Einschalter der Bürste (**D**), um die Seitenbesen abzusenken und drücken Sie den Seitenbesenschalter (**C**), um die Seitenbesen auf die gewünschte Höhe anzuheben.
- 2 Um die Höheneinstellung des Seitenbesens zu speichern, drücken Sie den Bürsten-Ausschalter (**E**). Die Seitenbesen fahren in die obere Position, und das Display zeigt ein Schlüsselsymbol (was bedeutet, dass der Schlüsselschalter in die Position AUS und dann wieder in die Position EIN gebracht werden muss).
- 3 Die Maschine ist nun darauf programmiert, mit den Seitenbesen in der neuen Höheneinstellung zu arbeiten.

HINWEIS: Die Maschine ist mit angehobenen Seitenbesen abzustellen. Die Seitenbesen sind zu erneuern, wenn die Borsten bis auf eine Länge von 3 Zoll (7,62 cm) abgenutzt sind oder nicht mehr arbeiten.

So erneuern Sie den Seitenbesen...

- 1 Heben Sie den/die Seitenbesen an.
- 2 Entfernen Sie den großen Stift (**CC**), während Sie den Seitenbesen halten, und dann den Besen.
- 3 Installieren Sie den neuen Besen, indem Sie ihn nach OBEN auf die Welle schieben und den Stift wieder einführen (**CC**).

ABBILDUNG 13

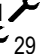
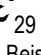


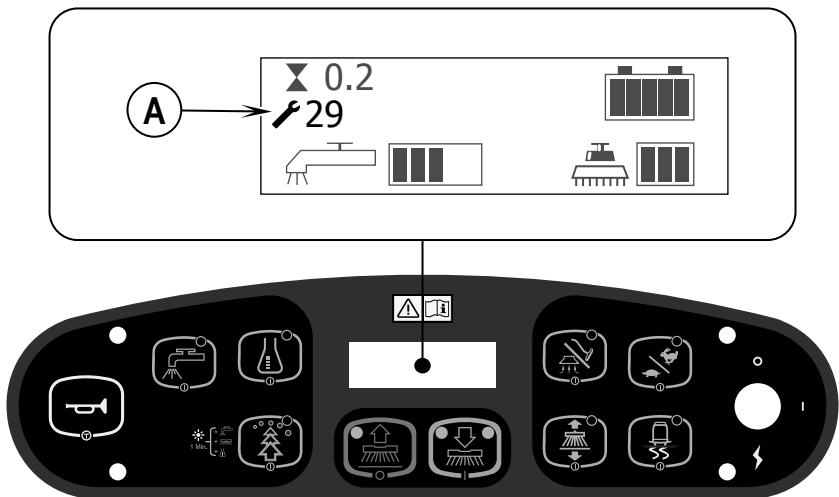
ALLGEMEINE FEHLERSUCHE AN DER MASCHINE

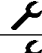





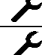
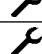
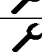
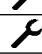


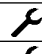
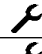
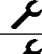
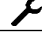

Problem	Mögliche Ursache	Gegenmittel	
Schlechte Wasseraufnahme	Wischblätter abgenutzt oder rissig	Wenden oder erneuern	
	Absaugleiste falsch justiert	So nachjustieren, dass die Wischblätter den Boden über die gesamte Breite berühren	
	Schmutzwassertank voll	Schmutzwassertank entleeren	
	Schmutzwasserablassschlauch undicht	Stopfen fest einsetzen oder auswechseln	
	Schmutzwassertankdeckel undicht	Dichtung auswechseln; Deckel genau aufsetzen	
	Schmutz sitzt auf Absaugleiste fest	Absaugleiste reinigen	
	Saugschlauch verstopft	Schmutz entfernen	
	Frischwasserverbrauch zu hoch	Durchfluss über die Frischwassertaste im Bedienfeld reduzieren	
Scheuerleistung unzureichend	Schaumfilterdeckel sitzt nicht richtig	Deckel richtig schließen	
	Bürste/Kissen abgenutzt	Drehen bzw. Bürsten erneuern	
	Falscher Bürsten- bzw. Kissentyp	Niifisk kontaktieren	
	Falsches Reinigungsmittel	Niifisk kontaktieren	
	Maschine fährt zu schnell	Fahrtempo senken	
Scheuermotore laufen nicht	Flüssigkeitsabgabe zu gering	Durchfluss über die Frischwassertaste im Bedienfeld erhöhen	
	20 Amp (F3) Automatsicherung ausgelöst	Auf elektrischen Kurzschluss prüfen und zurücksetzen	
	Flüssigkeitsabgabe zu gering oder keine Abgabe	Frischwassertank leer	Frischwassertank füllen
		Flüssigkeitsleitungen, Ventile, Filter oder Wanne verstopft	Leitungen/Wanne durchspülen, Filter reinigen
Lösung abgeschaltet		Durchfluss mittels Frischwassertaste im Bedienfeld aktivieren	
Maschine läuft nicht	Frischwasser-Magnetventil verstopft oder defekt	Ventil reinigen oder erneuern (siehe Wartungsanleitung)	
	Notaus-Schalter ausgelöst	Batterieanschlüsse erneut verbinden	
	Sicherheitsschalter des Fahrersitzes	Auf Unterbrechung inspizieren und erneuern	
	Hauptsteuersystem	Störungs-Codes überprüfen (siehe Wartungsanleitung)	
Kein Vorwärts-Rückwärts-Fahrtrieb	Amp F1 Automatsicherung ausgelöst	Auf elektrischen Kurzschluss prüfen und zurücksetzen	
	Fahrtriebs-Drehzahlregler	Störungs-Codes überprüfen (siehe Wartungsanleitung)	
	Notaus-Schalter ausgelöst	Batterieanschlüsse erneut verbinden	
Saugsystem schaltet sich ab, Displayanzeige "FULL" (Voll), obwohl Schmutzwassertank nicht voll	Absaugleistenschlauch verstopft	Schmutz beseitigen	
	Große Wassermengen werden bei hoher Fahrgeschwindigkeit gesaugt	Arbeitstempo senken oder Selbstabschaltung deaktivieren (siehe Wartungsanleitung)	
Schlechte Kehrleistung (Zylindersystem)	Schmutzbehälter voll	Schmutzbehälter entleeren und reinigen	
	Bürsten abgenutzt	Bürsten erneuern	
	Borsten haben sich verformt	Bürsten rotieren	
Keine Reinigungsmittelzufuhr (nur EcoFlex-Modelle)	Reinigungsmittelpatrone leer.	Reinigungsmittelpatrone füllen.	
	Verstopftes oder abgeknicktes Reinigungsmittelrohr.	Die Vorrichtung säubern, Rohre gerade legen, um alle Knicke zu beseitigen	
	Trockener Dichtungsdeckel der Reinigungsmittelpatrone ist undicht.	Trockenen Dichtungsdeckel wieder korrekt einsetzen	
	Verkabelung der Reinigungsmittelpumpe ist abgeklemt oder verkehrt angeschlossen	Schließen Sie die Verkabelung (erneut) an	

ALLGEMEINE FEHLERSUCHE AN DER MASCHINE

ANZEIGE DER FEHLERMELDUNGEN

Von der A2-Steuereinheit erkannte Fehler werden bei Auftreten auf dem Bedienfeld angezeigt. Bei mehr als einer Fehlermeldung werden die Fehlercodes nacheinander im Sekundentakt angezeigt. Der Fehler (A) wird als Schraubenschlüsselsymbol  gefolgt von zwei Ziffern dargestellt. So bedeutet  29, wie in nebenstehender Zeichnung dargestellt, zum Beispiel einen Fehler beim Saugmotor.



Angezeigter Code	Beschreibung Fehler/Störung
 01	Fehler Messwiderstand R2 Scheuerdeck
 03	Fehler Drehzahl-/Geschwindigkeitsregelung
 04	Überlastung Scheuermotor Bitte beachten, dass einige Modelle mit 1, 2 oder 3 Scheuermotoren ausgestattet sind.
 05	Überlastung Schützspule linker Bürstenmotor Schütz K4 ist bei dreimotorigen Decks für den linken Motor zuständig.
 06	Überlastung Schützspule mittlerer Bürstenmotor Schütz K3 ist bei dreimotorigen Decks für den mittleren Motor zuständig. Schütz K3 ist bei zweimotorigen Decks für den linken Motor zuständig.
 07	Überlastung Schützspule rechter Bürstenmotor Schütz K2 ist bei zwei- oder dreimotorigen Decks für den rechten Motor zuständig. K2 ist bei einmotorigen Decks das einzige Schütz.
 08	Überlastung des Stellglieds für Scheuerdeck
 09	Überlastung des Saugmotors
 10	Überlastung Schützspule K1 Saugmotor.
 11	Überlastung des Stellglieds für Saugleiste
 12	Überlastung von Magnetventil L1 für Lösung
 13	Überlastung Steuerpumpe für Lösung
 16	Überlastung Schützspule K6 Seitenbesenmotor
 17	Überlastung Stellglied Seitenbesen
 18	Überlastung Hilfsschützspule K5
 19	Überlastung Rückfahralarm
 20	Fehler Hupe

Angezeigter Code	Beschreibung Fehler/Störung
 21	Leitungsbruch Scheuermotor
 22	Leitungsbruch Schützspule linker Bürstenmotor
 23	Erdschluss bei Schützspule linker Bürstenmotor
 24	Leitungsbruch Schützspule mittlerer Bürstenmotor
 25	Erdschluss bei Schützspule mittlerer Bürstenmotor
 26	Leitungsbruch Schützspule rechter Bürstenmotor
 27	Erdschluss bei Schützspule rechter Bürstenmotor
 28	Leitungsbruch Stellglied für Scheuerdeck
 29	Leitungsbruch Saugmotor
 30	Leitungsbruch Schützspule Saugmotor
 31	Erdschluss bei Schützspule K1 Saugmotor
 32	Leitungsbruch Stellglied Saugleiste
 33	Leitungsbruch Magnetventil L1 für Lösung
 34	Erdschluss bei Magnetventil L1 für Lösung
 35	Leitungsbruch Steuerpumpe für Lösung
 36	Leitungsbruch Schützspule Seitenbesenmotor
 37	Erdschluss bei Schützspule K6 Seitenbesenmotor
 38	Leitungsbruch Stellmotor Seitenbesen
 39	Leitungsbruch Hilfsmotorschützspule
 40	Erdschluss Hilfsmotorschützspule K5
 41	Leitungsbruch Rückfahralarm
 42	Erdschluss bei Rückfahralarm

ZUBEHÖR/ZUSATZAUSSTATTUNG

Zusätzlich zu den Standardkomponenten kann die Maschine je nach entsprechender Verwendung mit dem folgenden Zubehör ausgestattet werden:

- Bürsten mit härteren oder weicheren Borsten
- Satz Automatische Lösungsbefüllung
- Satz Saugmotor
- Satz Warnleuchte
- Satz Komfortsitz
- Satz Überkopfschutz
- Satz Sitzgurt
- Satz Akku-Rollgestell
- Schutzausstattung Bedienerfuß
- Satz Rückfahralarm
- Satz Sprühstab
- Satz Scheinwerfer
- Satz Schwerer Frontschutz
- Satz Bodenmatte
- Satz Chemikaliendosierung
- Satz Rohr-Frontschutz

Für weiterführende Informationen zu dem oben aufgeführten Zubehör wenden Sie sich bitte an einen Vertragshändler.

Materialzusammensetzung und Recycling-Fähigkeit

Typ	% Maschinengewicht	% Recycling-fähig
Aluminium	2 %	100 %
Elektrik / Motoren / Verbrennungsmotoren - versch.	19 %	33 %
Eisenhaltige Metalle	51 %	100 %
Kabelbäume / Kabel	2 %	81 %
Flüssigkeiten	0 %	0 %
Kunststoff - nicht recyclingfähig	3 %	0 %
Kunststoff - recyclingfähig	3 %	100 %
Polyethylen	21 %	92 %
Gummi	1 %	33 %

DURCHFLUSSMENGEN LÖSUNG

	Durchflussmenge Standard			Durchflussmenge Override	
	1 bar	2 bar	3 bar	4 bar	5 bar
1100 Teller	0,84 GPM	1,00 GPM	1,50 GPM	2,00 GPM	2,50 GPM
1100 Walze	0,70 GPM	0,84 GPM	1,00 GPM	1,50 GPM	2,50 GPM
1300 Teller	1,00 GPM	1,50 GPM	2,00 GPM	2,25 GPM	2,50 GPM
1300 Walze	0,84 GPM	1,00 GPM	1,50 GPM	2,00 GPM	2,50 GPM

TECHNISCHE DATEN (WIE AN DER MASCHINE INSTALLIERT UND GEPRÜFT)

Modell		SC6500 (1100C)	SC6500 (1300C)
		SC6500 (1100D)	SC6500 (1300D)
Modell-Nr.		56414023	56414025
		56414022	56414024
Spannung, Akkus	V	36V	36V
Batteriekapazität	Ah	480	480
Schutzart		IPX3	IPX3
Schallpegel - Walze IEC 60335-2-72: Änderung von 2002 1-2005, ISO 11201	dB(A)/20 µPa	70	70
Schallpegel - KpA (IEC 60335-2-72, ISO 11201) Messunsicherheit	dB(A)	3,0	3,0
Schallpegel - Teller IEC 60335-2-72: Änderung von 2002 1-2005, ISO 11201	dB(A)/20 µPa	70	70
Schallpegel - KpA (IEC 60335-2-72, ISO 11201) Messunsicherheit	dB(A)	3,0	3,0
Gesamtgewicht* - Walze	lbs / kg	3325 / 1508	3410 / 1547
Transportgewicht** - Walze	lbs / kg	2897 / 1314	2982 / 1353
Gesamtgewicht* - Teller	lbs / kg	3220 / 1460	3320 / 1506
Transportgewicht** - Teller	lbs / kg	2792 / 1266	2892 / 1312
Maximale Bodenbelastung des Rades (Mitte vorne)	psi / kg/cm ²	116 / 8,15	116 / 8,15
Maximale Bodenbelastung des Rades (rechts hinten)	psi / kg/cm ²	81 / 5,69	81 / 5,69
Maximale Bodenbelastung des Rades (links hinten)	psi / kg/cm ²	86 / 6,04	86 / 6,04
Schwingungen an Handbedienelementen (ISO 5349-1)	m/s ²	<1,12 m/s ²	<1,12 m/s ²
Schwingungen an Handbedienelementen (ISO 5349-1) Unsicherheit	m/s ²	11 m/s ²	11 m/s ²
Vibrationen des Sitzes (EN 1032)	m/s ²	<0,35 m/s ²	<0,35 m/s ²
Vibrationen des Sitzes (EN 1032)	m/s ²	0,035 m/s ²	0,035 m/s ²
Steigfähigkeit Transport		16% (9°)	16% (9°)
Steigvermögen Reinigung		10,5% (6°)	10,5% (6°)
Maschinenlänge	Zoll / cm	73,5 / 187	
Maschinenhöhe	Zoll / cm	58,5 / 148,6	
Maschinenhöhe (ohne Überkopfschutz)	Zoll / cm	84 / 213	
Maschinenbreite über Rollen - Walze	Zoll / cm	47,5 / 121	55,5 / 141
Maschinenbreite über Rollen - Teller	Zoll / cm	42,5 / 108	52,5 / 133
Maschinenbreite mit Saugleiste	Zoll / cm	49 / 125 "F"	57 / 145 "H"
Mindestbahnbreite Wenden	Zoll / cm	84 / 214	
Inhalt Lösungstank	Gallone / Liter	70 / 265	
Inhalt Aufnahmetank	Gallone / Liter	70 / 265	
Transportgeschwindigkeit (Vorw. Maximum)	mph / km/h	6,0 / 9,5	
Transportgeschwindigkeit (Rückw. Maximum)	mph / km/h	3,0 / 5,0	
Abmessungen Batterieraum (ca.)			
Höhe (Maximum)	Zoll / cm	19 / 48,2	
Breite (Maximum)	Zoll / cm	20 / 50,8	
Länge (Maximum)	Zoll / cm	31,75 / 80,6	
Abmessungen Scheuerbürste			
Außendurchmesser Scheuerbürste - Walze (innen im Kern 5 Zoll / 12,7 cm)	Zoll / cm	8,5 / 21,6	
Länge Scheuerbürste - Walze (zwei Bürsten je Maschine)	Zoll / cm	38,37 / 97,4	46,6 / 118,4
Bürstendurchmesser - Teller	Zoll / cm	(Menge 2) 20 / 50,8	(Menge 3) 17 / 43
Drehzahl Scheuerbürste	Walze	U/min	630
	Teller	U/min	225
Inhalt Einfülltrichter - Walze	ft ³ / Liter	0,40 / 11	0,50 / 14
Reinigungsbreite (Scheuerbreite)	Zoll / cm	40 / 101	48 / 122
Reinigungsbreite mit Seitenbesen - Walze	Zoll / cm	57 / 145	

*Gesamtgewicht: Standardmaschine ohne Zubehör, voller Lösungstank und leerer Aufnahmetank, abnehmbare Scheuerbürsten und Batterien eingebaut.

**Transportgewicht: Standardmaschine ohne Zubehör, leerer Lösungstank und Aufnahmetank, Batterien eingebaut, ohne Bediener.

TABLE DES MATIÈRES

	page
Introduction.....	B-3
Consignes de prudence et de sécurité.....	B-4 – B-5
Apprenez à connaître votre machine.....	B-6 – B-7
Panneau de commande	B-8
Préparation d'utilisation de la machine	
Installation des batteries.....	B-9
Installation des brosses.....	B-10 – B-11
Remplissage du réservoir de solution	B-12
Installation de la raclette.....	B-13
Système de détergent	B-14 – B-15
Fonctionnement de la machine	
Fonctionnement de la machine	B-16 – B-17
Récurage.....	B-16 – B-17
Aspiration humide.....	B-17
Après utilisation	B-18
Calendrier d'entretien	B-18
Lubrification de la machine.....	B-19
Chargement des batteries	B-20
Vérification du niveau d'eau de la batterie.....	B-20
Entretien de la raclette.....	B-21
Réglage de la raclette.....	B-21
Entretien de la bavette latérale.....	B-22 – B-23
Entretien de la brosse latérale.....	B-24
Dépannage.....	B-25 – B-26
Spécifications techniques.....	B-28

⚠ ATTENTION !

- Faire particulièrement ATTENTION lors de l'utilisation de cette machine. Assurez-vous d'avoir bien lu et compris les consignes d'utilisation avant d'utiliser la machine. Pour toute question, contactez votre responsable ou votre distributeur Nilfisk Industrial.
- En cas de dysfonctionnement de la machine, n'essayez pas de résoudre le problème sans en avoir reçu l'ordre par votre responsable. Adressez-vous à un technicien qualifié de votre entreprise ou à un technicien d'un distributeur agréé Nilfisk pour toute intervention nécessaire sur l'équipement.
- Soyez particulièrement vigilant lorsque vous intervenez sur cette machine. Des vêtements amples, les cheveux longs ou les bijoux peuvent se prendre dans les pièces mobiles de la machine. Mettez le commutateur en position arrêt (OFF) et enlevez les clés avant d'intervenir sur l'appareil. Serrez le frein de stationnement avant de quitter la machine. Faites preuve de bon sens, respectez les consignes de sécurité ainsi que les consignes figurant sur les autocollants jaune placés sur la machine.
- Avancez lentement dans les pentes. Utilisez la pédale de frein **(6)** pour commander la vitesse de la machine en cas de circulation sur une pente descendante. N'EFFECTUEZ PAS de demi-tour lorsque la machine est dans une pente ; déplacez vous exclusivement dans le sens de la montée ou de la descente.
- Le degré d'inclinaison maximum autorisé de la pente pour les opérations de polissage est de 10%. • Le degré d'inclinaison maximum de la pente pour le transport est de 16%.

INTRODUCTION

Ce mode d'emploi vous permettra d'exploiter au maximum les fonctionnalités de votre **nettoyeuse autoportée Nilfisk**. Lisez-le donc attentivement avant d'utiliser votre machine.

Remarque : Les chiffres en gras entre parenthèses indiquent que la pièce figure sur les dessins des pages B-6 – B-8 du présent manuel.

Ce produit est uniquement destiné à un usage commercial.

PIECES ET SERVICE APRES-VENTE

Si nécessaire, les réparations doivent être effectuées par votre centre de service Nilfisk agréé. Ce dernier emploie du personnel formé en usine et maintient un inventaire des pièces de rechange et des accessoires originaux Nilfisk.

Pour tout entretien ou réparation, contactez votre revendeur NILFISK. Veuillez spécifier le modèle et le numéro de série de votre machine dans toute communication sur votre machine.

ALTÉRATIONS

Les altérations et ajouts d'éléments à la machine de lavage, qui affectent ses capacités et son fonctionnement sécurisé, ne doivent pas être réalisés sans le consentement préalable et écrit de Nilfisk Inc. Toute altération non approuvée annulera la garantie de la machine. En outre, le client sera entièrement responsable des accidents associés.

PLAQUE D'IDENTIFICATION

Le modèle et le numéro de série de votre machine figurent sur la plaque d'identification située sur la machine. Ces informations sont nécessaires lors de la commande de pièces détachées pour votre machine. Utilisez l'espace disponible ci-dessous pour consigner ces renseignements en vue d'une utilisation ultérieure.

RÉFÉRENCE _____

NUMERO DE SERIE _____

RECEPTION DE LA MACHINE

Lors de la livraison de la machine, veuillez inspecter soigneusement le carton de conditionnement et la machine elle-même afin de déceler tout dégât éventuel. En cas de dommage manifeste, conservez le carton de conditionnement afin d'en permettre l'inspection. Le cas échéant, prenez immédiatement contact avec le service clientèle de Nilfisk afin de faire une déclaration de dégât de fret.

Une fois l'emballage enlevé, coupez les courroies en plastique et retirez les cales de bois situées près des roues. Utilisez une rampe pour faire descendre la machine de la palette sur le sol.

TRANSPORT DE LA MACHINE

ATTENTION !

Avant de transporter la machine sur un camion ouvert ou une remorque, assurez-vous que :

- Toutes les portes d'accès sont bien verrouillées.
- La machine est bien attachée – Voir l'emplacement des points de fixation **(30)**.
- Le frein de stationnement de la machine **(6)** est serré.

CONSIGNES DE PRUDENCE ET DE SÉCURITÉ

SYMBOLES

Nilfisk utilise les symboles reproduits ci-dessous pour attirer l'attention de l'opérateur sur des situations potentiellement dangereuses. Il est donc conseillé de lire attentivement ces indications et de prendre les mesures adéquates en vue de protéger le personnel et le matériel.

Cette machine est destinée à un usage commercial et peut, entre autres, être utilisée dans les hôtels, écoles, hôpitaux, usines et bureaux. Elle n'a donc pas été conçue pour l'entretien ménager.

DANGER !

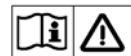
Ce symbole est utilisé pour mettre l'opérateur en garde contre les risques immédiats pouvant provoquer des dommages corporels graves, voire entraîner la mort.

ATTENTION !

Ce symbole est utilisé pour attirer l'attention sur une situation susceptible d'entraîner des dommages corporels graves.

PRUDENCE !

Ce symbole est utilisé pour attirer l'attention de l'opérateur sur une situation qui pourrait entraîner des dommages corporels minimes ou des dommages à la machine ou à d'autres équipements.



Lire toutes les instructions avant d'utiliser l'appareil.

CONSIGNES GÉNÉRALES DE SÉCURITÉ

Les consignes spécifiques de prudence et de sécurité mentionnées ici ont pour but de vous informer de la survenance de tout risque de dommages matériels ou corporels.

ATTENTION !

- Cette machine ne pourra être utilisée que par du personnel parfaitement formé et dûment autorisé.
- L'utilisation de cette machine n'est pas destinée aux personnes (notamment les enfants) qui souffrent de capacités physiques, sensorielles ou mentales diminuées, ou d'un manque d'expérience et de connaissances.
- Évitez les arrêts soudains lorsque la machine se trouve sur des rampes ou des pentes. Évitez les virages serrés. Adoptez une vitesse réduite lorsque la machine est en descente.
- Eloignez les batteries de toutes flammes, étincelles ou substance fumigène. Des gaz explosifs sont dégagés pendant le fonctionnement normal.
- De plus, du gaz hydrogène explosif s'échappe des batteries lorsqu'elles sont en charge. Ne procédez au chargement des batteries que dans une zone bien ventilée, loin de toute flamme. Ne fumez pas à proximité des batteries lorsqu'elles sont en charge.
- Otez tous vos bijoux lorsque vous travaillez à proximité de composants électriques.
- Positionnez la clé de contact sur off (O) et déconnectez les batteries avant de procéder à l'entretien des composants électriques.
- Ne travaillez jamais sous une machine sans y avoir placé, au préalable, des blocs de sécurité ou des étais destinés à soutenir la machine
- Ne déversez pas d'agents nettoyants inflammables, ne faites pas fonctionner la machine à proximité de ces agents ou d'autres liquides inflammables.
- Ne pas nettoyer le panneau de commande de l'opérateur, le panneau des disjoncteurs ou les batteries à l'aide d'un appareil de nettoyage sous pression.
- Utilisez uniquement les brosses fournies avec l'appareil ou celles spécifiées dans le manuel d'instructions. L'utilisation d'autres brosses peut mettre la sécurité en péril.
- Respectez le poids brut du véhicule (PBV) de la machine quand vous chargez, conduisez, levez ou supportez la machine.



PRUDENCE !

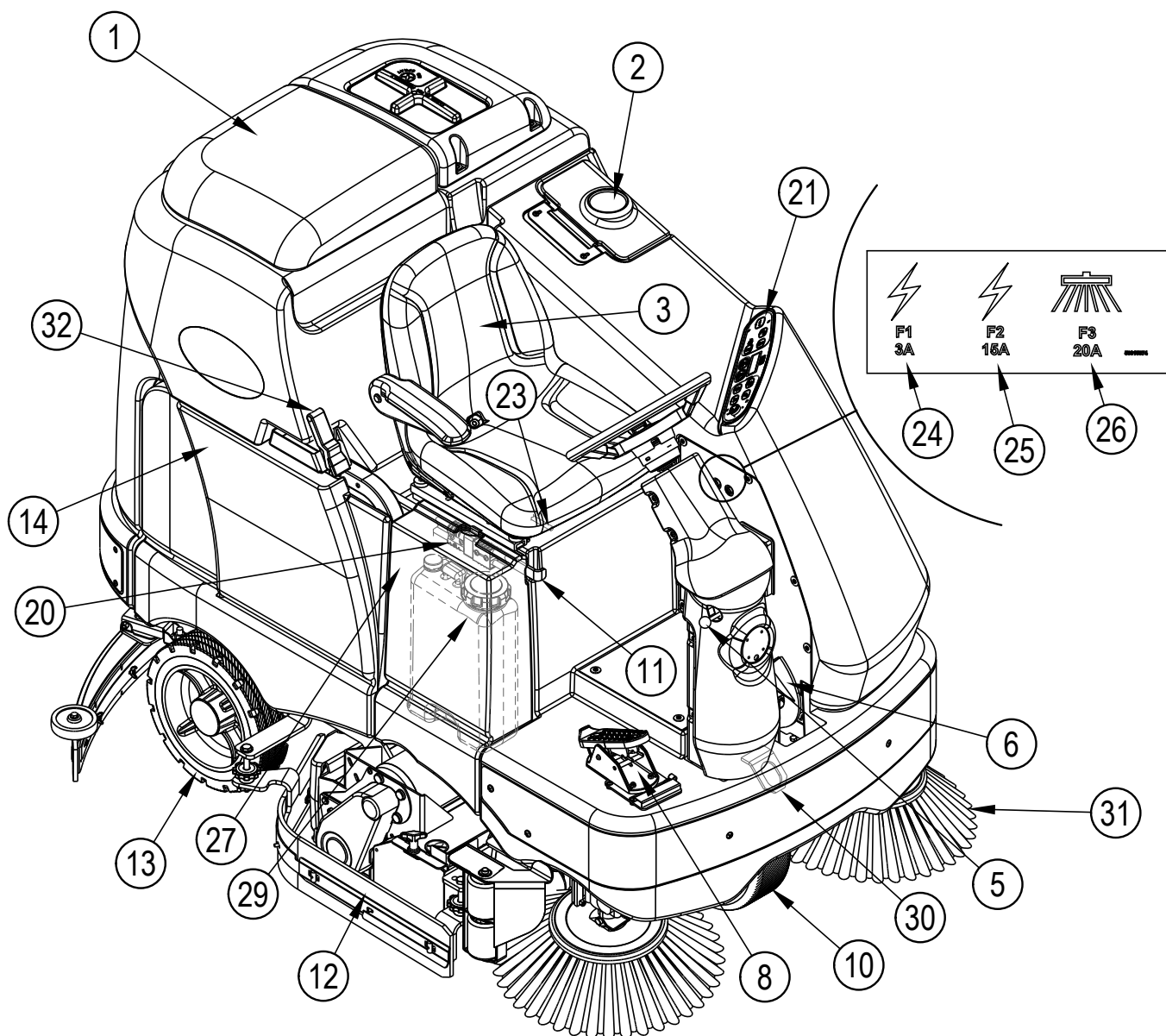
- Cette machine n'est pas conçue pour une utilisation sur les chemins ou voies publiques.
- Cette machine n'est pas conçue pour le ramassage des poussières dangereuses.
- N'utilisez pas de disques de scarificateur ni de meules. Nilfisk ne pourra en aucun cas être tenue pour responsable des dommages occasionnés à vos sols par ce type d'équipement (vous risquez également d'endommager le système d'entraînement des brosses).
- Lors de l'utilisation de cette machine, assurez-vous que des tiers, et notamment des enfants, ne courent pas le moindre risque.
- Avant de procéder à toute opération d'entretien, veuillez lire attentivement toutes les instructions qui s'y rapportent.
- Ne laissez pas la machine sans surveillance sans avoir, au préalable, coupé le contact, enlevé la clé de contact (O) et tiré le frein à main.
- Positionnez la clé de contact sur off (O) avant de remplacer les brosses ou d'ouvrir tout panneau d'accès.
- Prenez toutes les mesures nécessaires pour éviter que les cheveux, les bijoux ou les vêtements amples ne soient entraînés dans les parties mobiles de la machine.
- Faites attention lorsque vous déplacez cette machine dans un endroit où la température peut descendre sous 0°. L'eau contenue dans les réservoirs de détergent, de récupération ou de solution ou dans les conduites risquerait de geler et par là même d'endommager les valves et raccords de la machine. Rincez avec un liquide de lave-glace.
- Prenez soin d'enlever les batteries de la machine avant de mettre cette dernière au rebut. Pour ce qui est de l'élimination des batteries, conformez-vous aux réglementations locales en matière d'environnement.
- N'utilisez pas sur des surfaces dont la pente dépasse celle mentionnée sur la machine.
- Toutes les portes et couvercles doivent être dans la position mentionnée dans le manuel d'instruction avant de mettre la machine en service.

CONSERVEZ SOIGNEUSEMENT CES INSTRUCTIONS

APPRENEZ À CONNAÎTRE VOTRE MACHINE

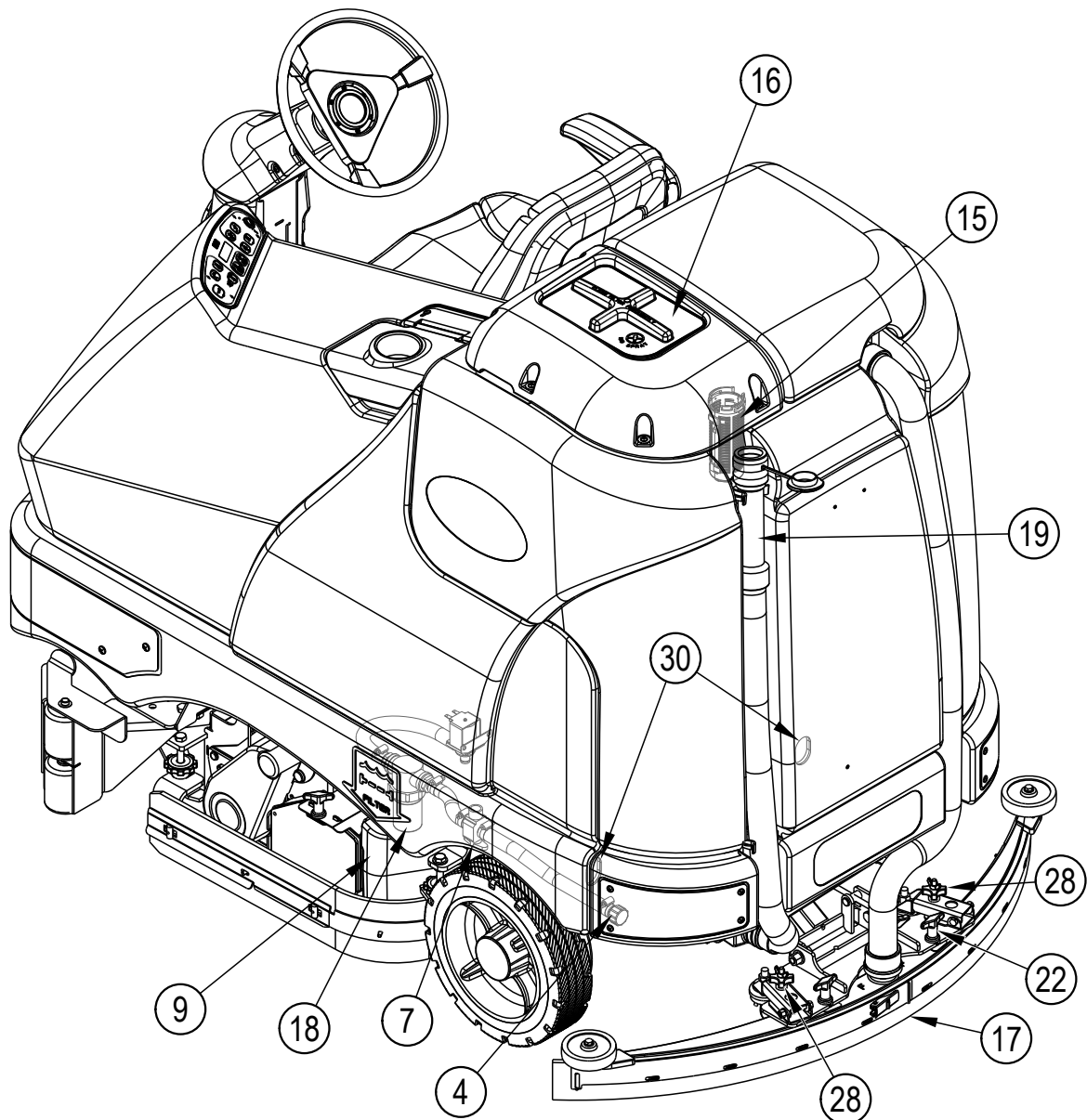
En lisant ce manuel, vous rencontrerez probablement un chiffre ou une lettre en gras et entre parenthèses, tel que : **(2)**. Ces chiffres font référence à un élément repris sur cette page, sauf indication contraire. Reportez-vous à ces pages dès que nécessaire afin de localiser avec précision un élément mentionné dans le texte. **REMARQUE** : Consultez le manuel d'entretien pour des explications détaillées sur chaque élément illustré dans les 4 pages suivantes.

- | | | | |
|----|---|----|--|
| 1 | Couvercle du réservoir de récupération | 20 | Connecteur de batterie de la machine |
| 2 | Couvercle du réservoir de solution | 21 | Panneau de commande |
| 3 | Siège de l'opérateur | 23 | Levier de réglage du siège d'opérateur |
| 5 | Bouton de réglage de l'inclinaison du volant | 24 | Disjoncteur de commande |
| 6 | Frein de stationnement | 25 | Disjoncteurs auxiliaires |
| 8 | Pédale d'entraînement, direction/vitesse | 26 | Disjoncteur du moteur de brosse latérale |
| 10 | Entraînement et roue directrice | 27 | Panneau d'accès latéral |
| 11 | Bouton d'arrêt d'urgence / Déconnexion de la batterie | 29 | Cartouche de détergent (modèles EcoFlex uniquement) |
| 12 | Plate-forme de lavage | 30 | Points d'amarrage |
| 13 | Roue arrière | 31 | Balais latéraux (sur certains modèles uniquement) |
| 14 | Compartiment de la batterie (sous le réservoir de récupération) | 32 | Système de verrouillage du réservoir de récupération |



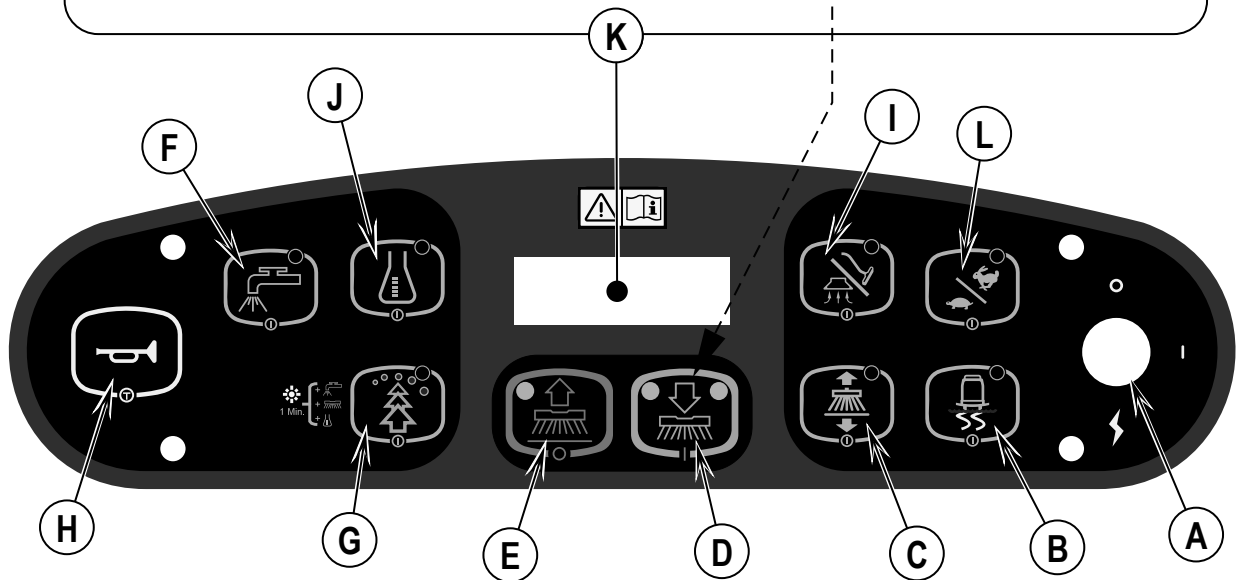
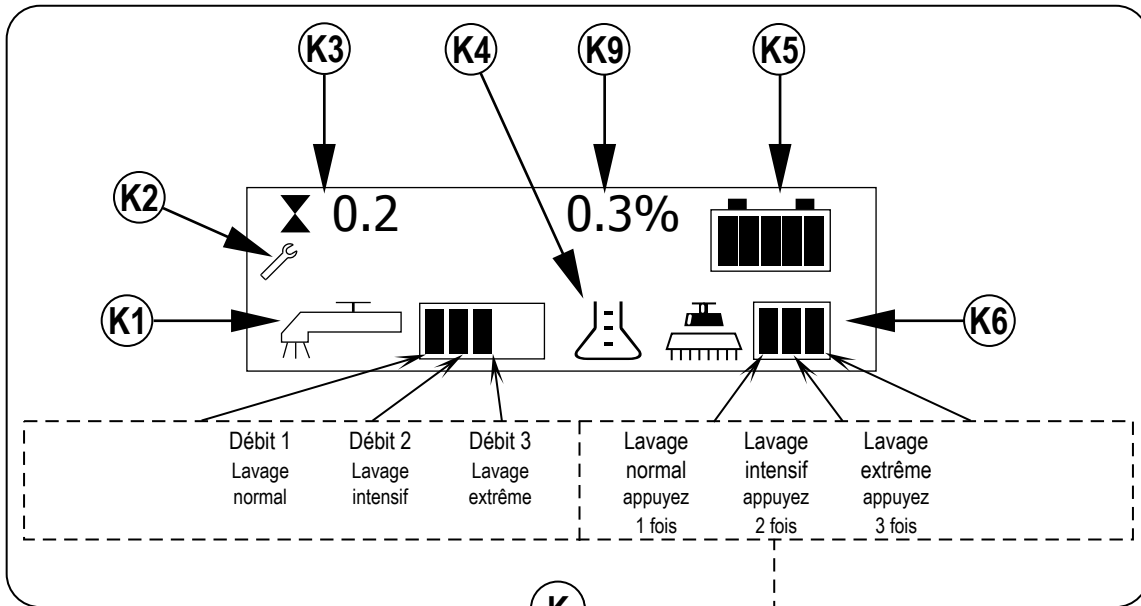
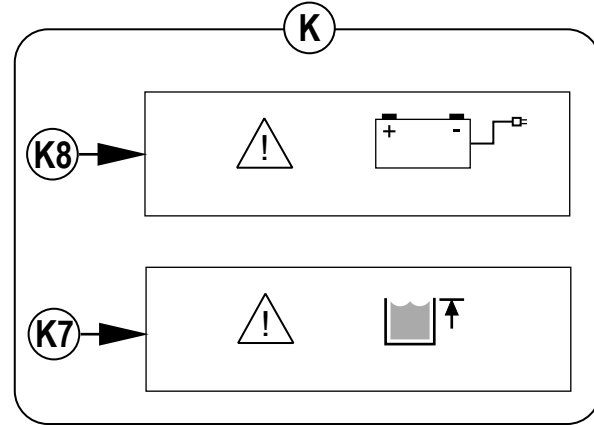
APPRENEZ À CONNAÎTRE VOTRE MACHINE

- 4 Tuyau de vidange du réservoir de solution
- 7 Vanne d'arrêt de la solution
- 9 Trémie (modèle cylindrique uniquement)
- 15 Flotteur d'arrêt du réservoir de récupération
- 16 Compartiment du filtre d'aspiration moteur
- 17 Assemblage de la raclette
- 18 Filtre de solution
- 19 Tuyau de vidange du réservoir de récupération
- 22 Bouton de réglage de l'inclinaison de la raclette
- 28 Bouton de réglage de hauteur de la raclette
- 30 Points d'amarrage



PANNEAU DE COMMANDE

- A Interrupteur principal
- B Interrupteur de commande de la traction
- C Interrupteur de brosse latérale (modèles cylindriques uniquement)
- D Lavage ON/Sélection du mode de lavage
- E Lavage OFF
- F Interrupteur de solution
- G Interrupteur EcoFlex
- H Avertisseur sonore
- I Interrupteur d'aspiration/de tube
- J Système de détergent (uniquement pour les modèles EcoFlex)
- K Affichage
- K1 Voyant d'écoulement de solution
- K2 Voyant d'erreur
- K3 Compteur horaire
- K4 Indicateur Système de détergent
- K5 Voyant de batterie
- K6 Voyant de pression de lavage
- K7 Voyant de charge FULL du réservoir de récupération
- K8 Voyant de batterie faible
- K9 Voyant de pourcentage de détergent
- L Interrupteur de vitesse de lavage



INSTALLATION DES BATTERIES

⚠ ATTENTION !

Soyez extrêmement vigilant lors de la manipulation des batteries. L'acide sulfurique présent dans les batteries peut occasionner des blessures graves en cas de contact avec la peau ou les yeux. La ventilation de l'hydrogène détonant présent dans les batteries est réalisée par le biais d'ouvertures pratiquées dans les bouchons de la batterie. Ce gaz peut s'enflammer en cas de contact avec un arc électrique, une étincelle ou une flamme. N'installez pas de batterie au plomb acide dans un conteneur ou un boîtier hermétique. Prévoyez l'évacuation de l'hydrogène en cas de surcharges.

Lors de l'entretien des batteries...

- * Retirez tout bijou.
- * Ne fumez pas.
- * Portez des lunettes de protection, ainsi qu'un tablier et des gants en caoutchouc.
- * Travaillez dans une zone bien aérée.
- * Veillez à ce que les outils ne touchent pas plus d'un terminal de batterie à la fois.
- * Déconnectez TOUJOURS le câble de polarité négative lors du remplacement des batteries afin d'éviter des étincelles.
- * Déconnectez TOUJOURS le câble négatif en dernier lors de l'installation des batteries.

⚠ PRUDENCE !

Si les batteries ne sont pas installées et connectées correctement, les composants électriques de cette machine risquent d'être sérieusement endommagés. Nous vous conseillons de faire installer les batteries par un technicien Nilfisk ou un électricien qualifié.

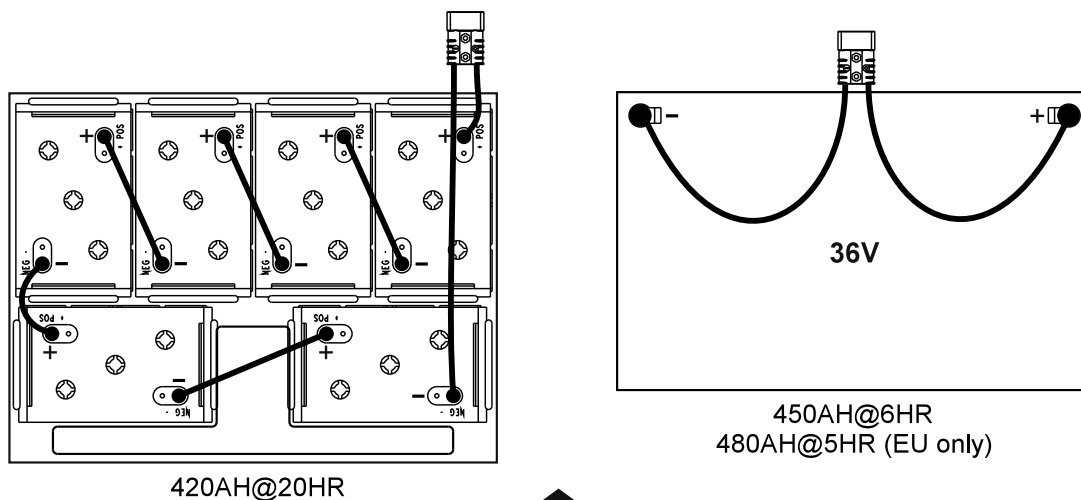
- 1 Enlevez les batteries de leur emballage et inspectez-les avec soin pour voir si elles ne sont pas endommagées. Si vous constatez un dommage, contactez immédiatement la société qui vous les a livrées ou le fabricant, afin de remplir une déclaration de dégât de fret.
- 2 Positionnez l'interrupteur d'allumage (A) sur OFF et enlevez la clé.
- 3 Retirer le réservoir de récupération de la machine. **REMARQUE** : Déconnecter l'ancrage et le câblage du moteur d'aspiration puis soulever le réservoir vers le haut et le retirer de la machine.
- 4 Votre machine vous a été livrée avec suffisamment de câbles de batterie pour pouvoir installer six batteries de 6 V. A l'aide d'au moins (2) personnes et d'une sangle de levage, placez soigneusement les batteries dans le compartiment de la batterie et disposez-les conformément à la **FIGURE 1**. Fixez les batteries le plus possible à l'avant de la machine. Si vous installez une batterie monobloc, utilisez un palan suspendu.
- 5 Installez les câbles de la batterie comme indiqué. Placez les câbles de sorte que les capuchons des batteries puissent être facilement enlevés pour l'entretien de ces dernières.
- 6 Serrez délicatement l'écrou de chaque terminal de batterie jusqu'à ce qu'il ne tourne plus. Ne serrez toutefois pas trop, ou les terminaux seront très difficiles à enlever lors des futurs entretiens.
- 7 Enduisez les terminaux avec un enduit spécialement prévu à cet effet (disponible dans la plupart des magasins de pièces automobiles).
- 8 Placez ensuite les raccords de batterie en caoutchouc noir sur chacun des terminaux et connectez le connecteur du module batterie (20).

FIGURE 1

450 AH @ 6 HR RATE

⚖ 1300 LB / 590KG

(6)  MAX



FRONT

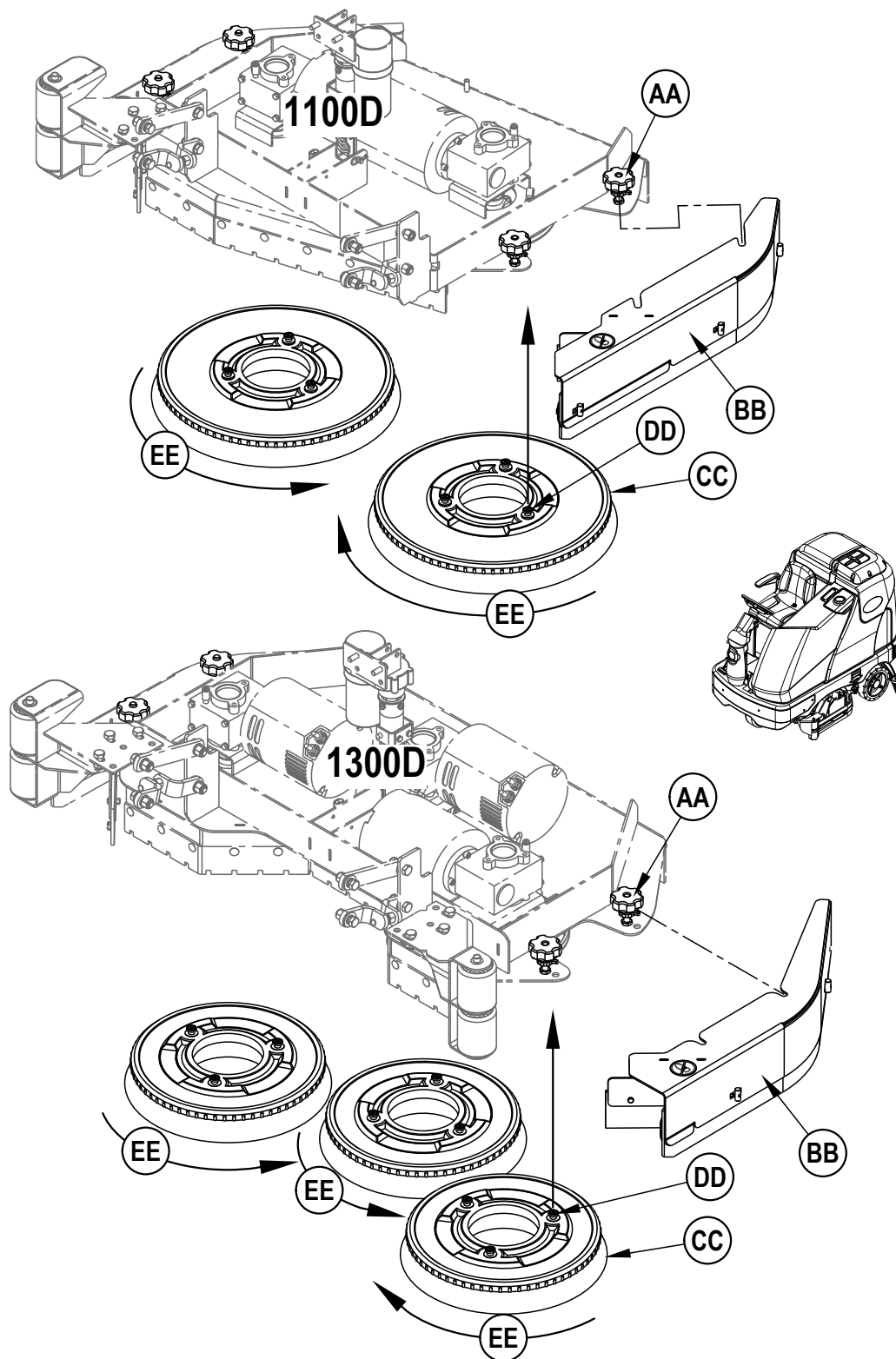
INSTALLATION DES BROSSES (SYSTÈME DISQUE)

⚠ PRUDENCE !

Positionnez la clé de contact sur off (O) avant de remplacer les brosses ou d'ouvrir tout panneau d'accès.

- 1 Assurez-vous que le plateau de récurage est en position HAUTE. Assurez-vous que l'interrupteur principal (A) est sur OFF (O).
- 2 Voir Figure 2. Retirez les deux bavettes latérales. **REMARQUE** : Les bavettes sont maintenues en place par deux gros boutons (AA). Desserrez ces boutons et faites glisser les bavettes (BB) afin de les retirer du plateau de récurage.
- 3 Pour monter les brosses (CC) (ou supports de tampon), alignez les oreilles (DD) de la brosse sur les trous du plateau de montage et faites-la tourner pour qu'ils se verrouillent en position correcte (faites tourner le bord extérieur de la brosse vers l'avant de la machine, comme indiqué (EE)).

FIGURE 2



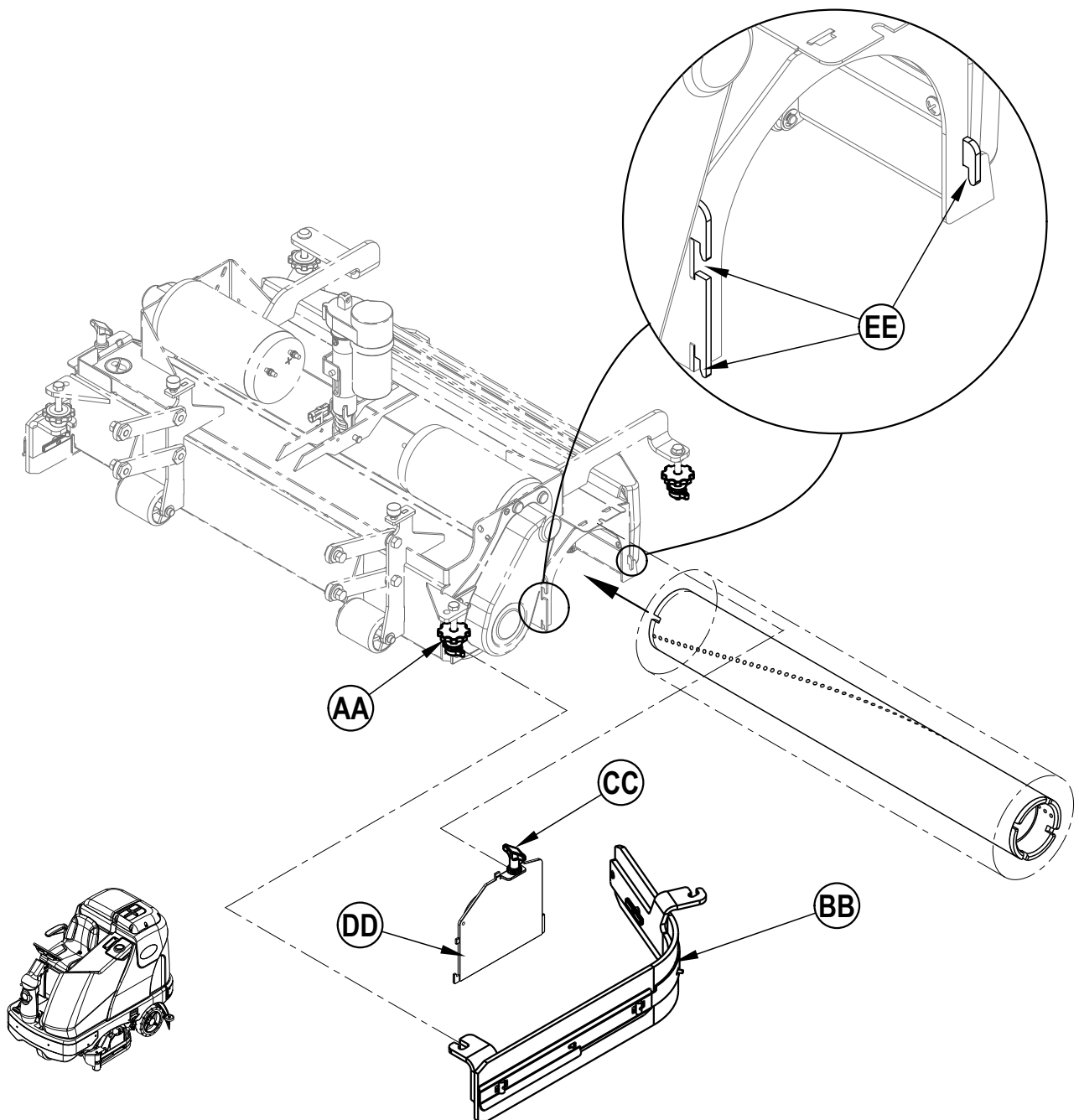
INSTALLATION DES BROSSES (SYSTÈME CYLINDRIQUE)

⚠ PRUDENCE !

Positionnez la clé de contact sur off (O) avant de remplacer les brosses ou d'ouvrir tout panneau d'accès.

- 1 Assurez-vous que le plateau de récurage est en position HAUTE. Assurez-vous que l'interrupteur principal (A) est sur OFF (O).
- 2 Voir Figure 3. Retirez les deux bavettes latérales. **REMARQUE** : Les bavettes sont maintenues en place par deux gros boutons (AA). Desserrez ces boutons, faites glisser les bavettes (BB) légèrement vers l'avant et retirez-les du plateau de récurage.
- 3 Desserrez les boutons noirs (CC) situés sur les bras de renvoi (DD) afin qu'ils descendent suffisamment pour ne plus être maintenus par les encoches (EE) et retirez-les.
- 4 Faites glisser la brosse dans le compartiment, soulevez-la légèrement et poussez en tournant jusqu'à ce qu'elle soit en position. Réinstallez les bras de renvoi (DD) et les bavettes (BB).

FIGURE 3



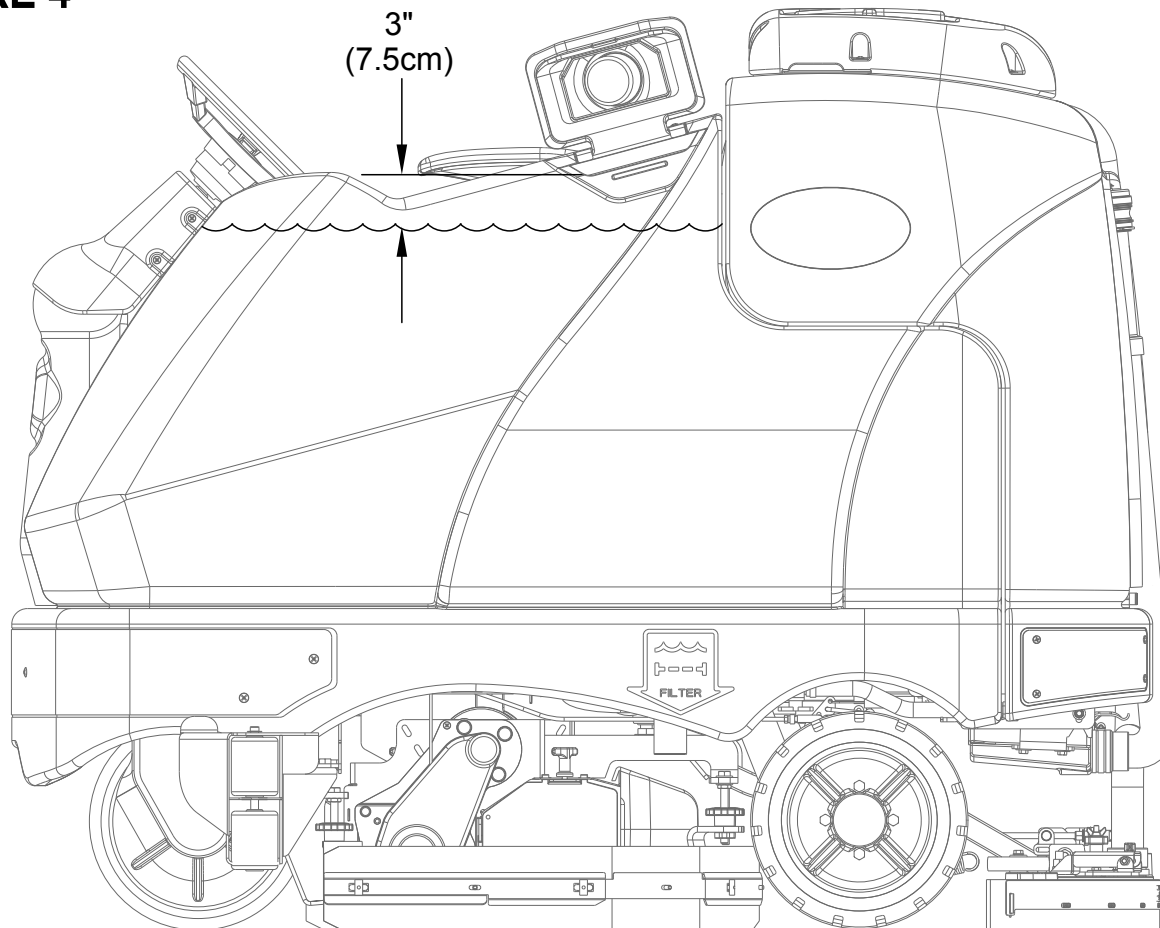
REPLISSAGE DU RÉSERVOIR DE SOLUTION

Voir Figure 4. Remplissez le réservoir de solution avec 70 gallons (264 litres maximum) de solution de lavage. Ne remplissez pas le réservoir de solution à plus de 7,5 cm à partir du bas du réservoir (2). La solution doit se composer d'eau et d'un agent chimique adapté à la tâche de lavage à effectuer. Conformez-vous toujours aux instructions figurant sur le récipient contenant l'agent chimique. **REMARQUE** : Les machines EcoFlex™ peuvent être utilisées de manière classique en mélangeant du détergent dans le réservoir ou à l'aide du système de distribution de détergent. Si vous utilisez le système de distribution de détergent, ne mélangez pas de détergent dans le réservoir et utilisez de l'eau pure.

⚠ ATTENTION !

Veillez à n'utiliser que des produits de lavage peu moussants et ininflammables adaptés aux machines de lavage. La température de l'eau ne devrait pas dépasser 54,4 degrés Celsius (130 degrés Fahrenheit)

FIGURE 4

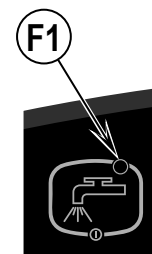


VOYANT DU SYSTÈME DE SOLUTION (F1) :

Voir Figure 4.1.

- Le voyant s'allume quand le système de solution est activé et/ou mis en marche.
- Le voyant est éteint lorsque le système de récurage est arrêté.
- Le voyant clignote quand l'interrupteur à flotteur du réservoir de solution (niveau de liquide) détecte un faible niveau de solution.

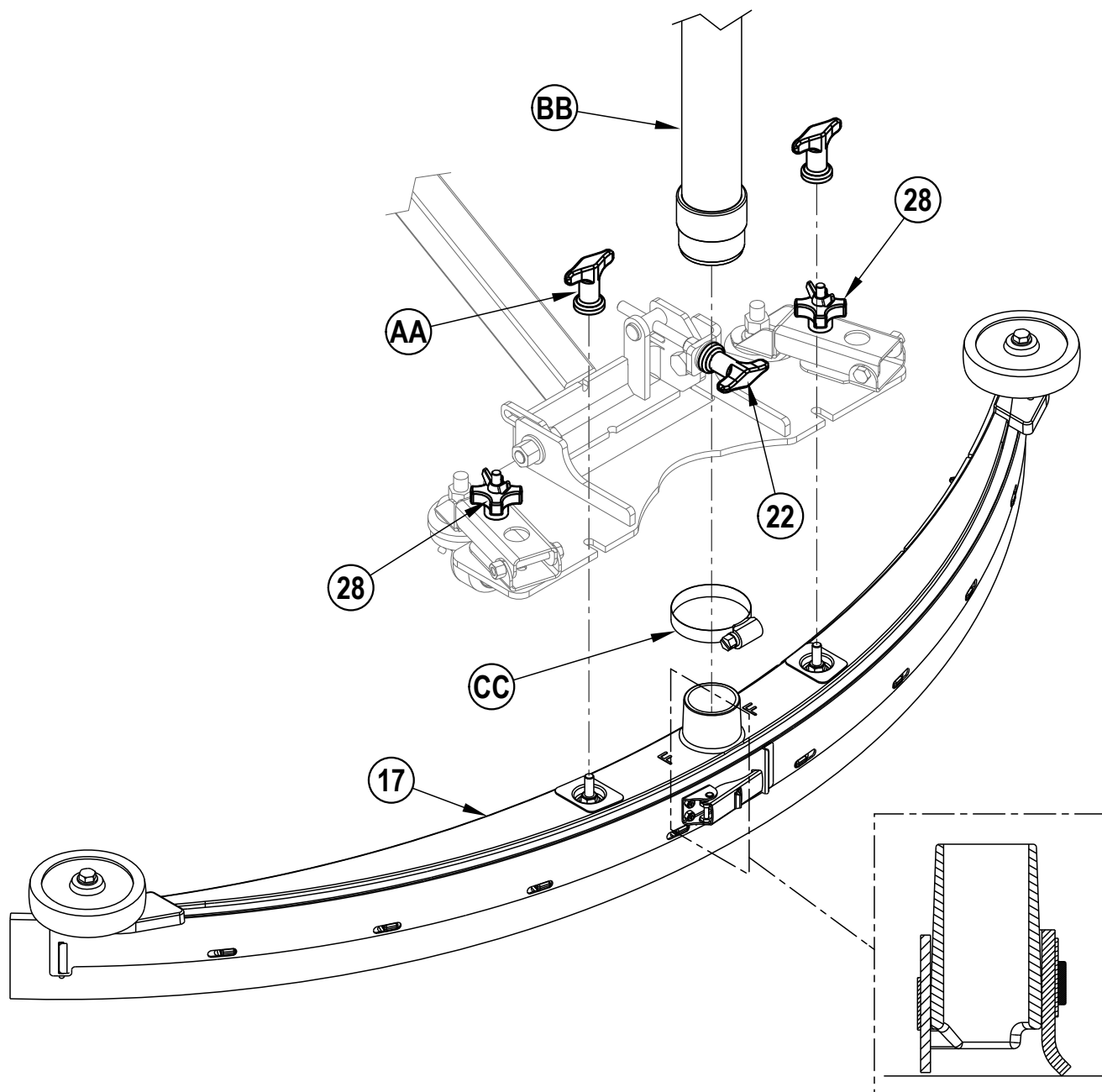
FIGURE 4.1



INSTALLATION DE LA RACLETTE

- 1 Consultez la Figure 5. Faites glisser le dispositif de raclage (17) sur le dispositif de fixation de la raclette (AA).
- 2 Reliez le tuyau de récupération (BB) à l'entrée de la raclette à l'aide de l'étrier du tuyau (CC).
- 3 Respectez les indications données au chapitre "Réglage du racloir" afin de régler correctement la hauteur et l'angle du racloir.

FIGURE 5



PRÉPARATION ET UTILISATION DU SYSTÈME DE DÉTERGENT (MODÈLES ECOFLEX UNIQUEMENT)

La cartouche de détergent (29) est située derrière le panneau d'accès latéral (27). Remplissez la cartouche de détergent avec 8,32 litres (2,2 gallons) de détergent, maximum. **NOTE DE SERVICE** : Enlevez la cartouche de la boîte de détergente avant le remplissage, et ce, pour éviter de renverser du détergent sur l'appareil.

Il est recommandé d'utiliser une cartouche séparée pour chaque détergent que vous prévoyez utiliser. Les cartouches de détergent comportent une décalcomanie blanche sur laquelle vous pouvez écrire le nom du détergent afin d'éviter de les mélanger. En passant à un détergent différent, le système devrait être purgé du détergent précédent. En installant une nouvelle cartouche, enlever le bouchon (AA) et placer la cartouche dans la boîte de détergent. Mettez le bouchon à raccord rapide (BB) et le tuyau de détergent comme indiqué.

En cas de changement de détergent, il convient de purger le système du détergent utilisé précédemment. **NOTE DE SERVICE** : Déplacez l'appareil sur le siphon de sol avant de le purger car lors de cette opération une petite quantité de détergent sera évacuée.

Pour purger l'appareil en cas de changement de détergent (les SYSTÈMES DE POLISSAGE ET DE SOLUTION DOIVENT ÊTRE COUPÉS) :

- 1 Débranchez la cartouche de détergent et enlevez-la
- 2 Mettez le commutateur principal (A) en position de marche (ON). Appuyez sur l'interrupteur de solution (F) et sur le commutateur de Détergent (J) et maintenez-les enfoncés pendant 3 secondes. Relâchez les deux interrupteurs dès que l'icône de purge du détergent (K10) apparaît sur l'écran et que le voyant du commutateur de Détergent (J1) commence à clignoter. **REMARQUE** : Une fois activé, le processus de purge prend 10 secondes. Voir sur l'illustration de la page suivante l'emplacement des voyants du système de détergent. En règle générale, un cycle de purge est suffisant pour purger le système.

Pour purger l'appareil une fois par semaine (LES SYSTÈMES DE POLISSAGE ET DE SOLUTION DOIVENT ÊTRE COUPÉS) :

- 1 Débranchez la cartouche de détergent et enlevez-la. Installez une cartouche et branchez-la après l'avoir remplie d'eau propre
- 2 Mettez le commutateur principal (A) en position de marche (ON). Appuyez sur l'interrupteur de solution (F) et sur le commutateur de Détergent (J) et maintenez-les enfoncés pendant 3 secondes. Relâchez les deux interrupteurs dès que l'icône de purge du détergent (K10) apparaît sur l'écran et que le voyant du commutateur de Détergent (J1) commence à clignoter. **REMARQUE** : Une fois activé, le processus de purge prend 10 secondes. Voir sur l'illustration de la page suivante l'emplacement des voyants du système de détergent. En règle générale, un cycle de purge est suffisant pour purger le système.

Lorsque le niveau de détergent atteint le fond de la cartouche, il est temps de remplir ou de remplacer la cartouche.

NOTE DE SERVICE : Reportez-vous aux instructions «Purge hebdomadaire» ci-dessus si la machine doit être range pendant une période prolongée ou si vous prévoyez de ne plus utiliser le système de détergent.

Pourcentage de détergent (LE SYSTÈME DE POLISSAGE DOIT ÊTRE ACTIVÉ) :

Aucune quantité de détergent n'est pulvérisée tant que les systèmes de polissage et de détergent ne sont pas activés et que la pédale de commande (8) n'est pas manœuvrée vers l'avant.

- L'icône du détergent (K4) s'affiche systématiquement lorsque le système de détergent est activé.

On distingue 4 modes de fonctionnement EcoFlex :

1. *Mode de nettoyage à l'eau du robinet* – Pendant le polissage, le système de détergent peut être désactivé à tout moment. Il suffit pour cela d'appuyer sur l'interrupteur de Marche/Arrêt (ON/OFF) de détergent (J) pour que le polissage ne s'effectue qu'à l'eau. Le voyant de Détergent (J1) sera ÉTEINT.
2. *Mode Détergent en concentration minimum* – Voyant EcoFlex (G1) ALLUMÉ (pour l'activer, appuyez pendant quelques secondes sur l'Interrupteur EcoFlex (G1) en mode détergent en concentration maximum). Voir-ci-dessous la procédure pour "Programmer le niveau de détergent minimum".
3. *Mode Détergent en concentration maximum* – Voyant EcoFlex (G1) ÉTEINT (pour l'activer, appuyez et maintenez l'Interrupteur EcoFlex (G) enfoncé pendant 2 secondes). Voir-ci-dessous la procédure pour "Programmer le niveau de détergent maximum". Ne pas utiliser un niveau de concentration de détergent supérieur à celui recommandé par le fabricant.
4. *Mode de nettoyage EcoFlex* – Appuyez sur l'interrupteur EcoFlex (G) pour augmenter le pourcentage de détergent pendant une minute jusqu'à atteindre les niveaux de détergent en "concentration maximum" préprogrammés (comme indiqué dans les instructions de programmation ci-dessous). Ceci entraîne également une augmentation du débit de solution qui passe au niveau supérieur et une augmentation de la pression de polissage qui passe au niveau supérieur. Le voyant EcoFlex (G1) clignote pendant une minute.

Pour programmer le niveau de détergent en concentration maximum

1. Appuyez sur l'interrupteur de polissage One Touch™ (D) pour activer le système de polissage.
2. Appuyez sur l'interrupteur EcoFlex (G) et maintenez-le enfoncé pendant environ 2 secondes jusqu'à ce que le voyant (G1) s'ÉTEIGNE (mode de détergent en concentration maximum).
3. Appuyez sur l'interrupteur de détergent et maintenez-le enfoncé pendant environ 2 secondes jusqu'à ce que le voyant (J1) clignote.
4. Pendant que ce voyant clignote, le fait d'appuyer et de relâcher l'interrupteur de détergent permet de faire défiler les différents taux de concentration possibles (0,25%, 0,3%, 0,4%, 0,5%, 0,66%, 0,8%, 1%, 1,5%, 2%, 3%). (Remarque :
5. Lorsque le taux de concentration désiré s'affiche à l'écran (K9), cessez d'appuyer ; la valeur désirée sera enregistrée au bout de 3 secondes.
6. Si la valeur de la concentration maximum de détergent est réglée sur une valeur inférieure au niveau de concentration minimum programmé, la valeur par défaut de concentration minimum sera égale au taux de concentration maximum défini tant que celui-ci ne sera pas modifié par l'opérateur.

Pour programmer le niveau de détergent à la concentration minimum

1. Appuyez sur l'interrupteur de polissage One Touch™ (D) pour activer le système de polissage.
2. Vérifiez que le voyant EcoFlex (G1) est ALLUMÉ (mode détergent en concentration minimum).
3. Appuyez sur l'interrupteur de détergent et maintenez-le enfoncé pendant environ 2 secondes jusqu'à ce que le voyant (J1) clignote.
4. Pendant que ce voyant clignote, le fait d'appuyer et de relâcher l'interrupteur de détergent permet de faire défiler les différents taux de concentration possibles (Remarque : Seuls les taux correspondant à une concentration inférieure ou égale à la valeur maximum définie apparaissent.
5. Lorsque le taux de concentration désiré s'affiche à l'écran (K9), cessez d'appuyer ; la valeur désirée sera enregistrée au bout de 3 secondes.

Une fois réglé, le débit de détergent augmente et diminue automatiquement en fonction du débit de solution, mais le taux de concentration du détergent reste le même.

PRÉPARATION ET UTILISATION DU SYSTEME DE DÉTERGENT (MODÈLES ECOFLEX UNIQUEMENT)

FIGURE 6

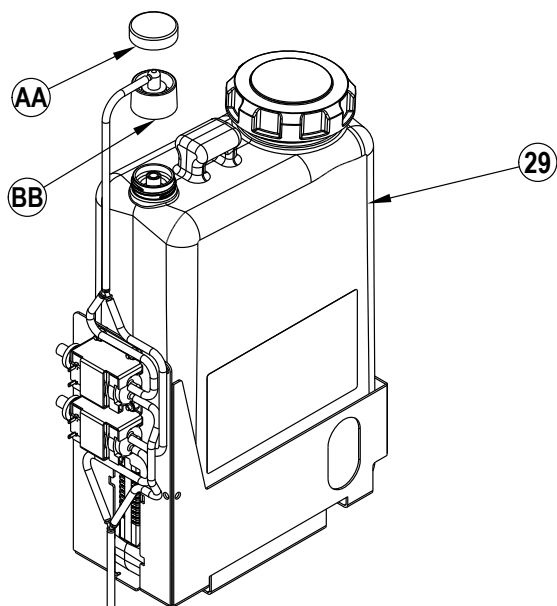
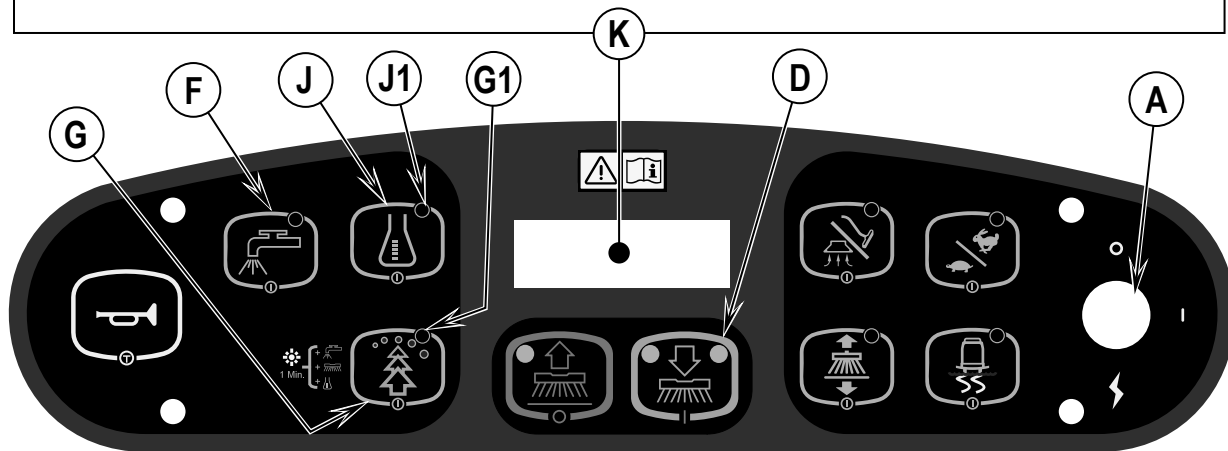


FIGURE 7

	<p>Purge Appuyez sur les interrupteurs (J) et (F) pendant 3 secondes pour purger le circuit.</p>
	<p>Concentration minimum Mode détergent</p>
	<p>Concentration maximum Mode détergent</p>



FONCTIONNEMENT DE LA MACHINE

⚠ ATTENTION !

Assurez-vous que vous maîtrisez bien les boutons de commande et leurs fonctions.

Évitez les arrêts subits lorsque la machine est chargée et se trouve sur des rampes ou des plans inclinés. Évitez les virages serrés. Adoptez une vitesse réduite lorsque la machine est en descente.

Pour le nettoyage...

Conformez-vous aux instructions figurant dans la section « Préparation de la machine » du présent manuel.

- 1 **Voir Figure 8.** Lorsque vous êtes assis sur la machine, utilisez les boutons de réglage **(23)** et **(5)** pour positionner le volant afin de travailler dans une position confortable.
- 2 Positionnez l'interrupteur principal **(A)** sur ON (I). Cela affiche les voyants lumineux du panneau de commande. Vérifiez le voyant d'état de la batterie **(K5)** et le compteur horaire **(K3)** avant d'utiliser la machine.
- 3 Desserrez le frein de stationnement **(6)**. Pour conduire la machine sur la zone de travail, appliquez une pression identique avec votre pied sur l'avant de la Pédale d'entraînement **(8)** pour avancer et sur l'arrière de la pédale pour reculer. Appuyez plus ou moins fort sur la pédale afin d'obtenir la vitesse souhaitée.
- 4 Maintenez l'interrupteur de solution **(F)** enfoncé pendant 5 secondes afin de pré-humidifier le sol. **REMARQUE :** de cette manière, vous éliminez tout risque d'endommager vos sols en commençant à nettoyer avec des brosses sèches. Faites cela avant d'appuyer sur l'interrupteur Lavage ON **(D)**.
- 5 Appuyez sur l'interrupteur de mise en marche du Polissage **(D)** une fois, pour un polissage ordinaire, deux fois pour un polissage intensif et trois fois pour un polissage maximum. Le débit de solution et le débit de détergent (modèles EcoFlex) comportent 3 valeurs préréglées correspondant aux 3 modes de polissage (Voir le chapitre Panneau de commande).
REMARQUE : Une fonction d'inhibition du débit de solution préréglé permet d'augmenter le débit de solution sans augmenter la pression de polissage. Maintenez l'interrupteur de Solution **(F)** enfoncé pendant 3 secondes (le voyant de solution commence à clignoter) puis relâchez-le. Vous disposez alors de 3 secondes pour sélectionner un débit différent ; il suffit pour cela d'appuyer sur l'interrupteur de Solution **(F)** de manière répétée jusqu'à ce que le voyant de débit de Solution **(K1)** affiche la valeur désirée (de 1 à 5 / voir le chapitre Panneau de commande). Le fait de régler à nouveau la pression de polissage aura pour effet de réinitialiser le débit de solution à sa valeur par défaut.
- 6 Lorsque vous actionnez l'interrupteur de mise en marche du polissage **(D)**, les brosses, le racloir et les balais latéraux (modèles cylindriques) s'abaissent automatiquement et viennent se poser sur le sol. Les systèmes de polissage, de solution, de vide, de détergent (modèles EcoFlex) et les balais latéraux (modèles cylindriques) sont automatiquement activés et se mettent en marche dès que l'opérateur appuiera sur la pédale de commande **(8)**. Chacun de ces systèmes peut être désactivés individuellement ou remis en marche ; il suffit pour cela d'appuyer sur l'interrupteur correspondant à tout moment lors du polissage.
REMARQUE : Lorsque la machine fonctionne en marche arrière, la raclette se relève automatiquement.
- 7 Faites progresser la machine en ligne droite à une vitesse de 4-5 km/h en veillant à ce que les passages se chevauchent sur bande de 2-3 pouces (50-75 mm). Réglez le flux de solution et la vitesse de la machine en fonction de l'état du sol que vous traitez.
REMARQUE : Pour augmenter la vitesse de polissage, appuyez sur l'interrupteur de vitesse de polissage **(L)**. La vitesse de polissage maximum par défaut est inférieure à la vitesse maximum de transport. Le fait d'appuyer sur cet interrupteur inhibe cette valeur par défaut et permet d'effectuer le polissage à la vitesse de transport maximum. Si vous nettoyez une surface au sol lisse ou que vous effectuez un récurage en deux passes, le fait d'activer le bouton Traction Control™ **(B)** régule la force de torsion de la roue d'entraînement, ce qui permet d'accroître le contrôle et d'améliorer la traction sur le sol.
Vous pouvez régler la hauteur des brosses latérales. Voir la section « Maintenance des brosses latérales » dans le présent manuel.

⚠ PRUDENCE !

Pour éviter d'endommager le sol, maintenez toujours la machine en mouvement lorsque les brosses tournent.

- 8 Lorsque vous nettoyez, assurez-vous que, après votre passage, il ne reste plus d'eau sur le sol. Si vous remarquez des traînées d'eau derrière la machine, il se peut que cette dernière dispense trop de solution, que le réservoir de récupération soit rempli ou que la raclette soit mal réglée.
- 9 Par défaut, la machine se règle automatiquement sur le mode de nettoyage utilisé précédemment, au taux de concentration de détergent Minimum ou Maximum (en cas d'utilisation de détergent et si ce mode est activé). Appuyez sur l'interrupteur EcoFlex **(G)** pour inhiber le mode de nettoyage actuel et augmenter provisoirement la pression de polissage, le débit de solution et le taux de concentration du détergent. Le voyant se met alors à clignoter pendant une minute, le débit de solution augmente passant au niveau supérieur, la pression de polissage augmente, passant également à la valeur supérieure et le taux de concentration du détergent passe au niveau maximum (le système de détergent sera activé s'il était éteint).
REMARQUE : Le fait d'appuyer sur l'interrupteur EcoFlex **(G)** et de le maintenir enfoncé pendant 2 secondes permet de basculer entre le mode de fonctionnement en concentration maximum et minimum. Le système EcoFlex ne fonctionnera que si le système de polissage **(D)** a été activé.
- 10 Dans le cas de sols extrêmement sales, il se peut qu'un seul passage ne suffise pas et que vous deviez adopter la technique des « deux passages ». Cette technique est fort semblable à la méthode habituelle. La seule différence réside dans le fait que lors du premier passage, la raclette n'est pas abaissée (appuyez sur l'interrupteur Aspirateur/Tube **(I)** pour soulever la raclette). Les produits de lavage peuvent ainsi agir plus longtemps sur le sol. Lors du deuxième et dernier passage, la raclette est abaissée afin de ramasser l'eau et la solution accumulée.
- 11 Le réservoir de récupération est équipé d'un flotteur de fermeture **(15)** qui ARRETE TOUS les systèmes, à l'exception du système d'entraînement, lorsque le réservoir est plein. Si ce flotteur est activé, veillez à ce que le réservoir de récupération soit vidé. Lorsque ce flotteur est activé, la machine ne ramasse plus d'eau et arrête de laver.
REMARQUE : Tous les autres voyants s'éteignent et le voyant « Réservoir de récupération PLEIN » **(K7)** apparaît sur le panneau d'affichage lorsque le flotteur est activé. Si le panneau de contrôle indique Full alors que le réservoir n'est pas rempli, il est possible de désactiver ce système de fermeture automatique à flotteur. Pour ce faire, faites appel à un technicien qualifié qui consultera le manuel d'entretien.
- 12 Lorsque l'opérateur souhaite arrêter de nettoyer ou lorsque le réservoir est plein, il doit appuyer une fois sur l'interrupteur récurage OFF **(E)**. De cette manière, les brosses de lavage et le flux de solution sont automatiquement arrêtés et le plateau de lavage est relevé. La raclette remonte et l'aspiration s'arrête après une courte période (afin de pouvoir ramasser les éventuels restes d'eau sans devoir réactiver l'aspiration).
- 12 Conduisez la machine vers un « SITE DE DECHARGE » des eaux usées et videz le réservoir de récupération. Pour le vider, tirez le tuyau de vidange **(19)** de son dispositif de rangement arrière, puis retirez le bouchon (maintenez l'extrémité au-dessus du niveau d'eau du réservoir afin d'éviter tout déversement accidentel d'eaux usées). Remplissez à nouveau le réservoir de solution et poursuivez le lavage.
REMARQUE : Assurez-vous que le couvercle du réservoir de récupération **(1)** et le bouchon du tuyau de vidange du réservoir de récupération **(19)** sont bien en place, ou la machine ne ramassera pas l'eau correctement.

Lorsque les batteries doivent être rechargées, le voyant de batterie faible **(K8)** s'allume, les brosses de récurage et le débit de solution s'arrêtent et le plateau de récurage s'élève. La raclette s'élève et l'aspiration s'arrête après une courte période. Transportez la machine vers une zone de maintenance et rechargez les batteries conformément aux instructions figurant dans la section Batterie de ce manuel.

ASPIRATION HUMIDE

Suivez ces étapes afin d'équiper la machine des accessoires nécessaires à l'aspiration humide.

- 1 Déconnectez le tuyau de récupération de la raclette (17). Connectez le coupleur et le tube du kit de rallonge au tuyau de récupération.
- 2 Attachez au tuyau les accessoires adaptés au ramassage humide. (Nilfisk propose un Kit de rallonges d'aspiration PN56413687 en option).
- 3 Positionnez l'interrupteur à clé principal (A) sur ON (marche), puis appuyez sur l'interrupteur Aspirateur/Tube (I). La pompe et le moteur d'aspiration continueront de tourner jusqu'à ce que l'opérateur appuie une nouvelle fois sur l'interrupteur pour l'éteindre. **REMARQUE** : Le voyant « Réservoir de récupération PLEIN » est éteint lorsque le mode rallonge est activé. Le flotteur arrête le débit dans le réservoir de récupération.

NOTE POUR L'ENTRETIEN : Consultez le manuel d'entretien pour de plus amples informations de fonctionnement sur toutes les commandes et programmes en option.

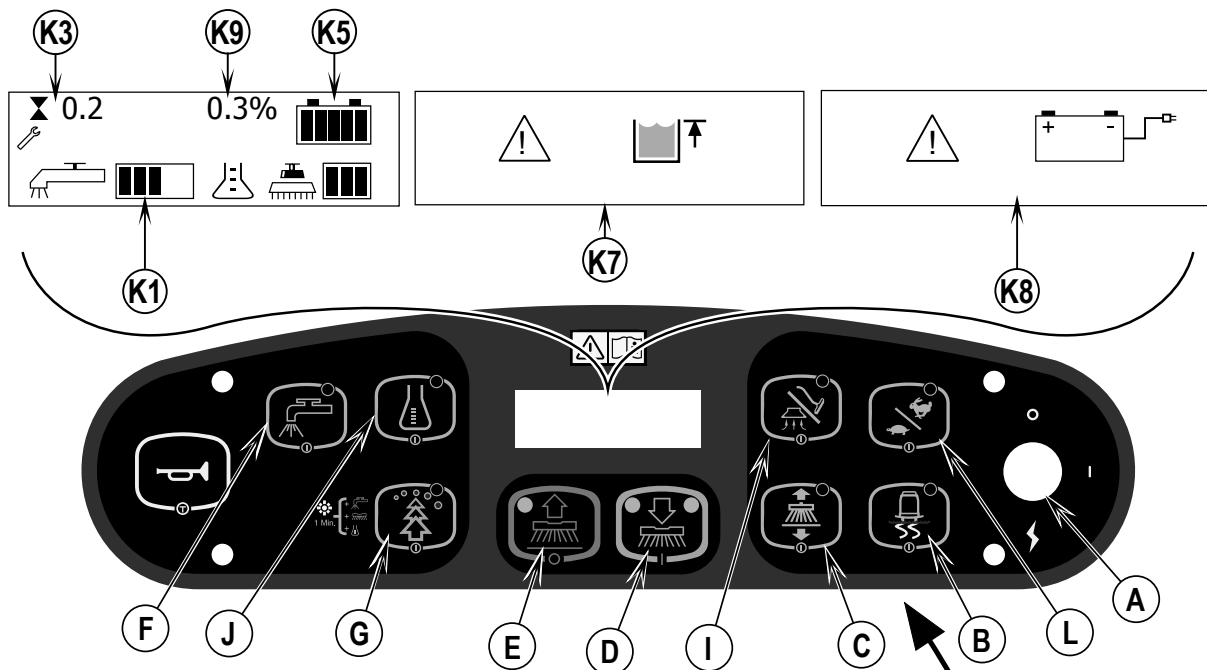
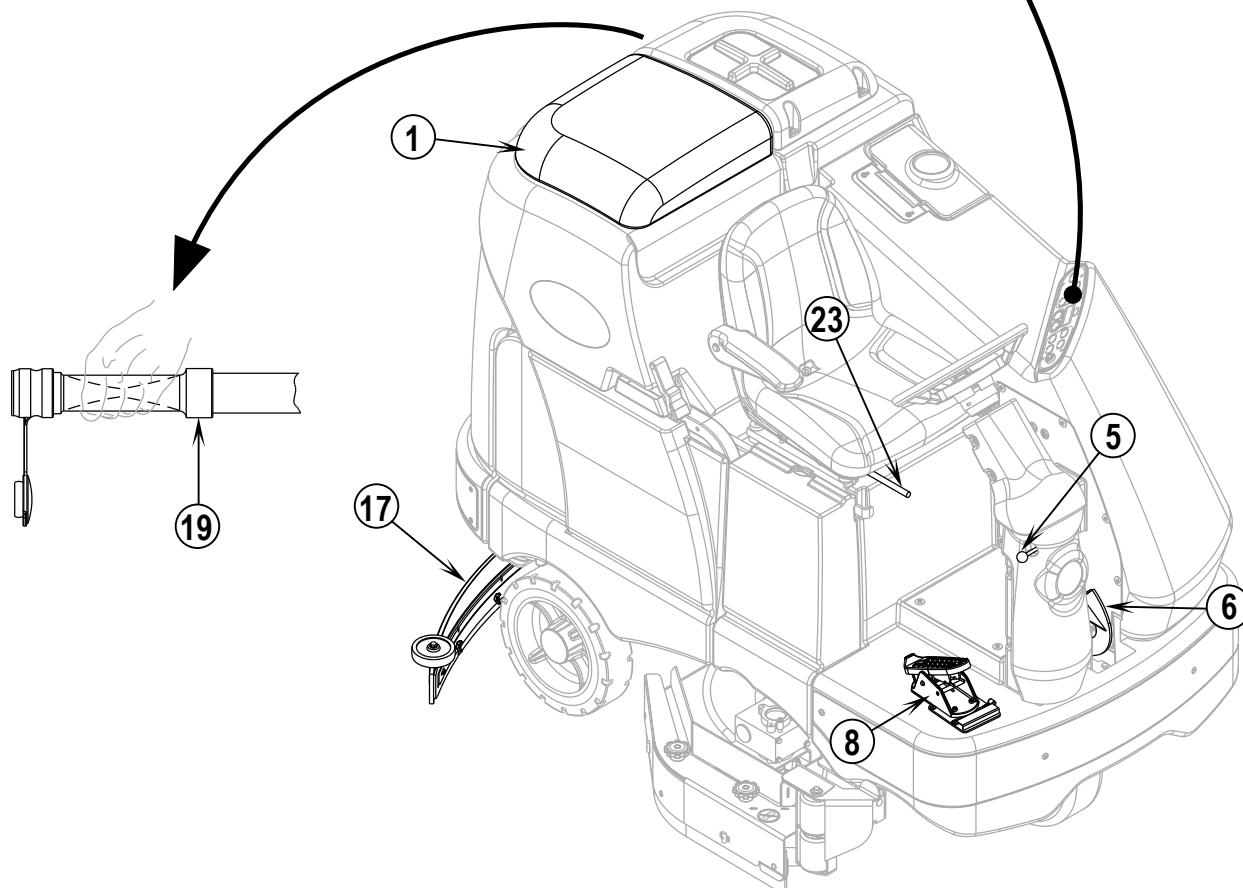


FIGURE 8



APRÈS UTILISATION

- 1 Une fois le récurage terminé, appuyez sur l'interrupteur d'arrêt de récurage (E). Cela permet d'élever, rétracter et arrêter tous les systèmes de la machine (brosse, raclette, aspiration, solution et détergent (modèles EcoFlex™)). Conduisez ensuite la machine dans une zone de service où un technicien procédera à son entretien quotidien et effectuera les éventuelles réparations.
- 2 Pour vider le réservoir de solution, tirez le tuyau de vidange (4) de son dispositif de rangement. Dirigez le tuyau de vidange vers un «SITE DE DECHARGE» des eaux usées et enlevez le bouchon. Rincez le réservoir à l'eau claire.
- 3 Pour vider le réservoir de récupération, tirez le tuyau de vidange (19) de son dispositif de rangement. Dirigez le tuyau de vidange vers un «SITE DE DECHARGE» des eaux usées et enlevez le bouchon (maintenez l'extrémité au-dessus du niveau d'eau du réservoir afin d'éviter tout déversement accidentel d'eaux usées). Vous pouvez également presser le tuyau de vidange du réservoir de récupération pour réguler le flux. Rincez le réservoir de récupération à l'eau claire. Vérifiez les tuyaux de récupération et d'aspiration et remplacez-les s'ils sont endommagés ou présentent une quelconque anomalie.
- 4 Enlevez les supports de brosses ou de tampons. Rincez les brosses ou tampons à l'eau chaude et penchez-les pour qu'ils sèchent.
- 5 Enlevez la raclette, rincez-la à l'eau chaude et remettez-la en place.
- 6 Sur les systèmes cylindriques, enlevez la trémie et nettoyez-la convenablement. Vous pouvez enlever la trémie d'un côté de la machine en retirant le système de bavettes. Lorsque vous tirez la trémie hors de la machine, vous devez l'incliner légèrement vers le haut.
- 7 Consultez le calendrier d'entretien ci-dessous et, si nécessaire, effectuez les vérifications nécessaires avant de ranger la machine.

CALENDRIER D'ENTRETIEN

ELEMENT	Chaque jour	Chaque semaine	Chaque mois	Chaque année
Chargement des batteries	X			
Vérification / nettoyage des réservoirs et tuyaux	X			
Vérification/lavage/rotation des brosses/tampons	X			
Vérification/lavage de la raclette	X			
Vérification / nettoyage du flotteur d'arrêt d'aspiration	X			
Vérification/nettoyage du ou des filtres en mousse du moteur d'aspiration	X			
Lavage de la trémie sur le système cylindrique	X			
Vérification du niveau d'eau de chaque cellule de batterie		X		
Inspection des bavettes du dispositif de lavage		X		
Inspection et lavage du filtre de solution		X		
Vérification du réglage et de l'usure du frein au pied/de stationnement		X		
Nettoyage des conduites de solution sur le système cylindrique		X		
Vidange du système de détergent (uniquement pour les modèles EcoFlex)		X		
Entretien de la brosse latérale.		X		
Lubrification - Raccords de graissage			X	
* Vérification des brosses de carbone				X

* Demandez à un technicien Nilfisk de vérifier les brosses de carbone du moteur d'aspiration une fois par an ou toutes les 300 heures de fonctionnement. Les brosses de carbone des moteurs des brosses et d'entraînement doivent être vérifiées chaque année ou toutes les 500 heures de fonctionnement.

REMARQUE : pour de plus amples informations sur l'entretien et les pièces de rechange, reportez-vous au Manuel d'entretien.

- 8 Rangez la machine dans une zone de stockage intérieure ou dans un endroit sec et propre. Gardez-la à l'abri du gel. Laissez les réservoirs ouverts pour les aérer.
- 9 Positionnez l'interrupteur d'allumage (A) sur OFF (O) et enlevez la clé.
- 10 Les batteries sont les éléments qui coûtent le plus cher à remplacer sur cette machine. Afin de protéger votre investissement et de pouvoir effectuer un nombre maximum de cycles avec les batteries, respectez les consignes suivantes :
 - Les batteries dureront plus longtemps si elles sont en permanence chargées au maximum.
 - Les batteries fournies avec cette machine ne comportent pas de mémoire.
 - Les batteries dureront plus longtemps et fonctionneront mieux si elles sont rechargées lorsque cela est nécessaire.
 - Les chargeurs de batterie ne doivent pas «surcharger» ou au contraire charger insuffisamment les batteries.
 - Les batteries s'useront plus rapidement si elles sont stockées déchargées.
 - Tous les jours, après utilisation, branchez le chargeur et laissez le brancher jusqu'à ce que les batteries soient complètement chargées.

LUBRIFICATION DE LA MACHINE – FIGURE 9

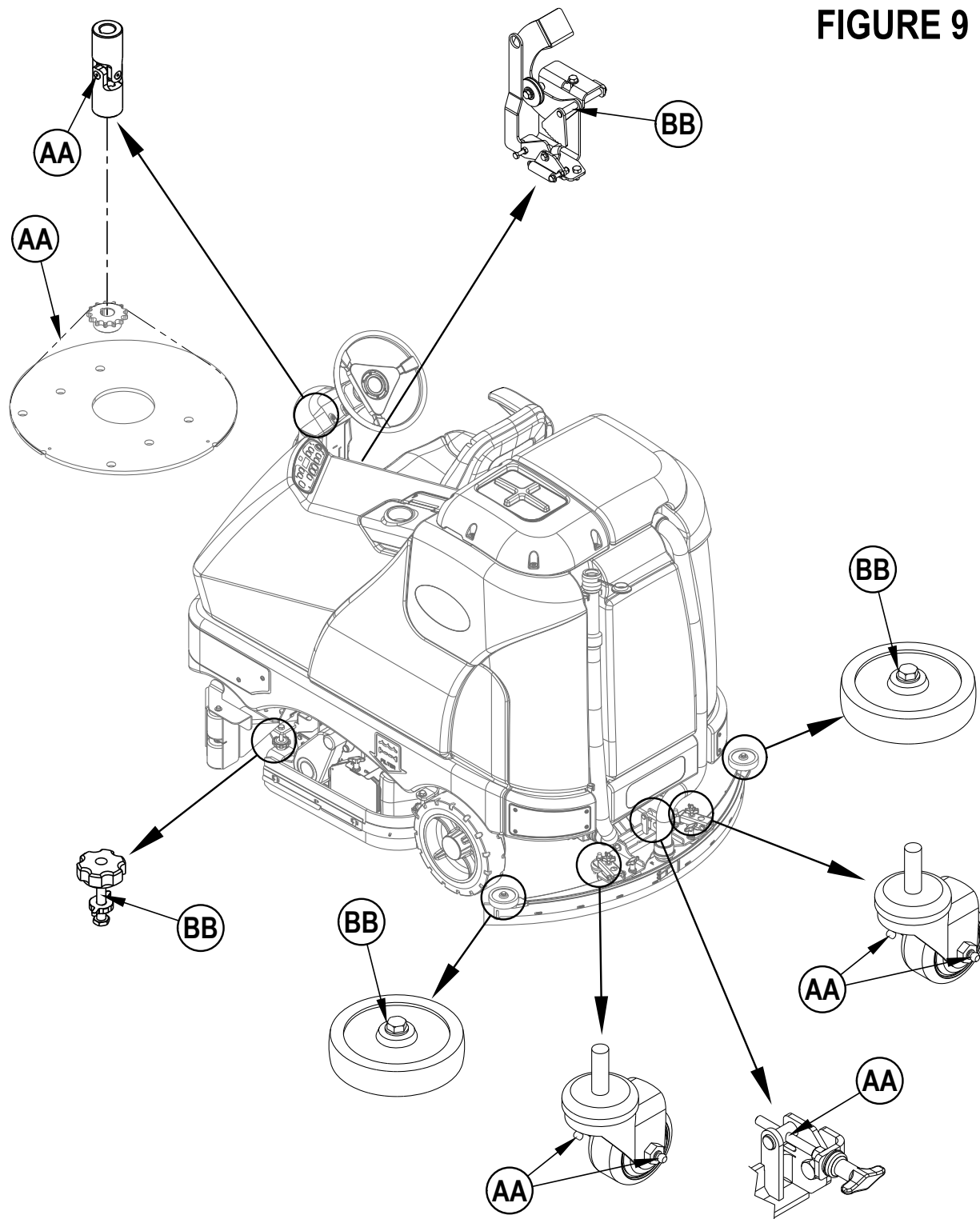
Une fois par mois, mettez un peu de graisse sur chaque raccord de graissage de la machine jusqu'à ce que la graisse coule autour des roulements.

Graissez les zones de raccordement (ou appliquez de la graisse) (AA) :

- Axe et pivot de la roue de la raclette
- Joint universel de l'arbre de direction
- Chaîne de direction
- Filetage des boutons de réglage d'inclinaison de la raclette

Une fois par mois, appliquez de l'huile pour appareil léger ou un lubrifiant synthétique en vaporisateur afin de lubrifier la machine (BB) :

- Roues aux extrémités de la raclette
- Câble de la pédale de frein (frein à main)
- Boutons de réglage de la hauteur de la jupe latérale



CHARGEMENT DES BATTERIES

Chargez les batteries à chaque utilisation de la machine ou lorsque le voyant de la batterie (K5) indique qu'elle n'est pas complètement chargée.

Pour charger les batteries...

- 1 Voir Figure 10. Appuyez sur le bouton de déconnexion de la batterie (11).
- 2 Ouvrez le panneau d'accès latéral (27) et insérez le connecteur du chargeur dans le connecteur de la batterie (20).
- 3 Suivez les instructions figurant sur le chargeur de batterie.
- 4 Après le chargement des batteries, vérifiez le niveau d'eau dans toutes les cellules de la batterie. Ajoutez de l'eau distillée si nécessaire, afin de porter le niveau du fluide jusqu'au sommet des tubes de remplissage.

⚠ ATTENTION !

Ne remplissez pas les batteries avant de les charger.

Chargez les batteries dans une zone bien aérée.

Ne fumez pas lorsque vous procédez à l'entretien des batteries.

Lors de l'entretien des batteries...

- * Retirez tout bijou.
- * Ne fumez pas.
- * Portez des lunettes de protection, ainsi qu'un tablier et des gants en caoutchouc.
- * Travaillez dans une zone bien aérée.
- * Veillez à ce que les outils ne touchent pas plus d'un terminal de batterie à la fois.
- * Déconnectez TOUJOURS le câble de polarité négative lors du remplacement des batteries afin d'éviter des étincelles.
- * Déconnectez TOUJOURS le câble négatif en dernier lors de l'installation des batteries.

⚠ PRUDENCE !

Pour éviter d'occasionner des dégâts aux revêtements de sol, essuyez toujours l'eau et l'acide se trouvant sur le dessus des batteries après leur chargement.

VERIFICATION DU NIVEAU D'EAU DE LA BATTERIE

Vérifiez le niveau d'eau des batteries au moins une fois par semaine

Après le chargement des batteries, enlevez les clapets d'aération et vérifiez le niveau d'eau dans chaque cellule de batterie.

Utilisez un distributeur rempli d'eau distillée ou déminéralisée (disponible dans la plupart des magasins de pièces automobiles) pour remplir chaque cellule jusqu'au niveau (ou 10 mm au-dessus de la partie supérieure des séparateurs). NE remplissez PAS trop les batteries !

⚠ ATTENTION !

Si vous remplissez trop les batteries, l'acide peut déborder et se répandre sur le sol.

Serrez les clapets d'aération. Si les batteries sont maculées d'acide, lavez le dessus des batteries avec une solution de bicarbonate de soude et d'eau (2 cuillères à soupe de bicarbonate de soude pour 1l d'eau).

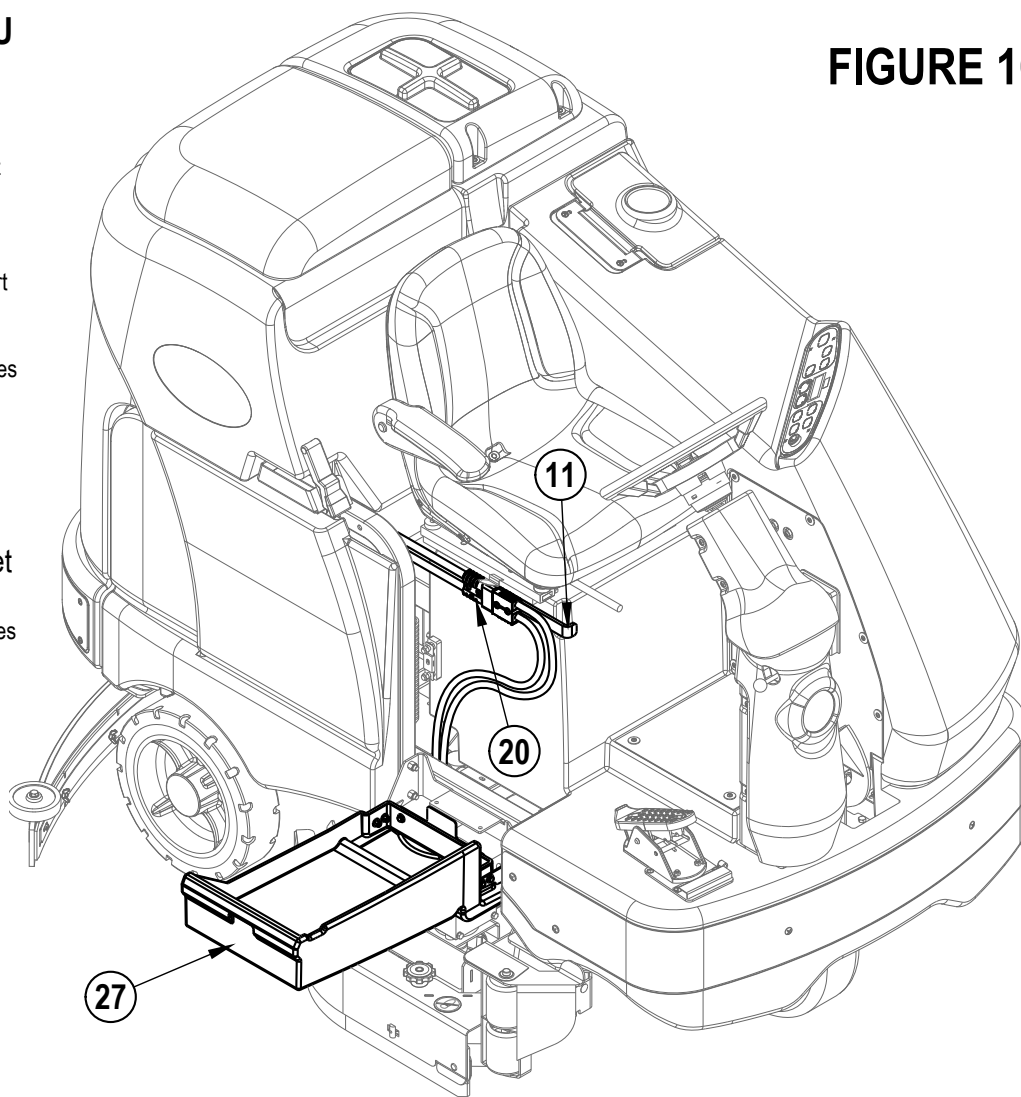


FIGURE 10

ENTRETIEN DE LA RACLETTE

Si la raclette ne ramasse pas toute l'eau ou laisse des traces derrière elle, il se peut que ses lames soient sales ou endommagées. Enlevez la raclette, rincez-la à l'eau chaude et vérifiez les lames. Si les lames sont abîmées, tordues ou usées, remplacez-les ou retournez-les.

Pour retourner ou remplacer la lame arrière de la raclette...

- 1 Voir Figure 11. Levez la raclette, puis déverrouillez le loquet central (AA) situé sur celle-ci.
- 2 Retirez les sangles de tension (BB).
- 3 Faites glisser la lame arrière en dehors des goupilles de positionnement.
- 4 Cette lame de raclette présente 4 chants de travail, comme indiqué ci-dessous. Tournez la lame de sorte qu'un chant propre et non endommagé soit dirigé vers l'avant de la machine. Si les 4 chants de la lame sont abîmés, tordus ou usés, remplacez-la.
- 5 Installez la nouvelle lame en suivant la procédure inverse et réglez la raclette.

Pour retourner ou remplacer la lame avant de la raclette...

- 1 Levez la raclette, déverrouillez les (2) écrous à ailettes (CC) situés sur celle-ci, puis enlevez la raclette de son support.
- 2 Retirez d'abord les deux sangles de tension arrière
- 3 Enlevez les écrous papillons qui maintiennent la lame avant en place et retirez la sangle de tension et la lame.
- 4 Cette lame de raclette présente 4 chants de travail, comme indiqué ci-dessous. Tournez la lame de sorte qu'un chant propre et non endommagé soit dirigé vers l'avant de la machine. Si les 4 chants de la lame sont abîmés, tordus ou usés, remplacez-la.
- 5 Installez la nouvelle lame en suivant la procédure inverse et réglez la raclette.

RÉGLAGE DE LA RACLETTE

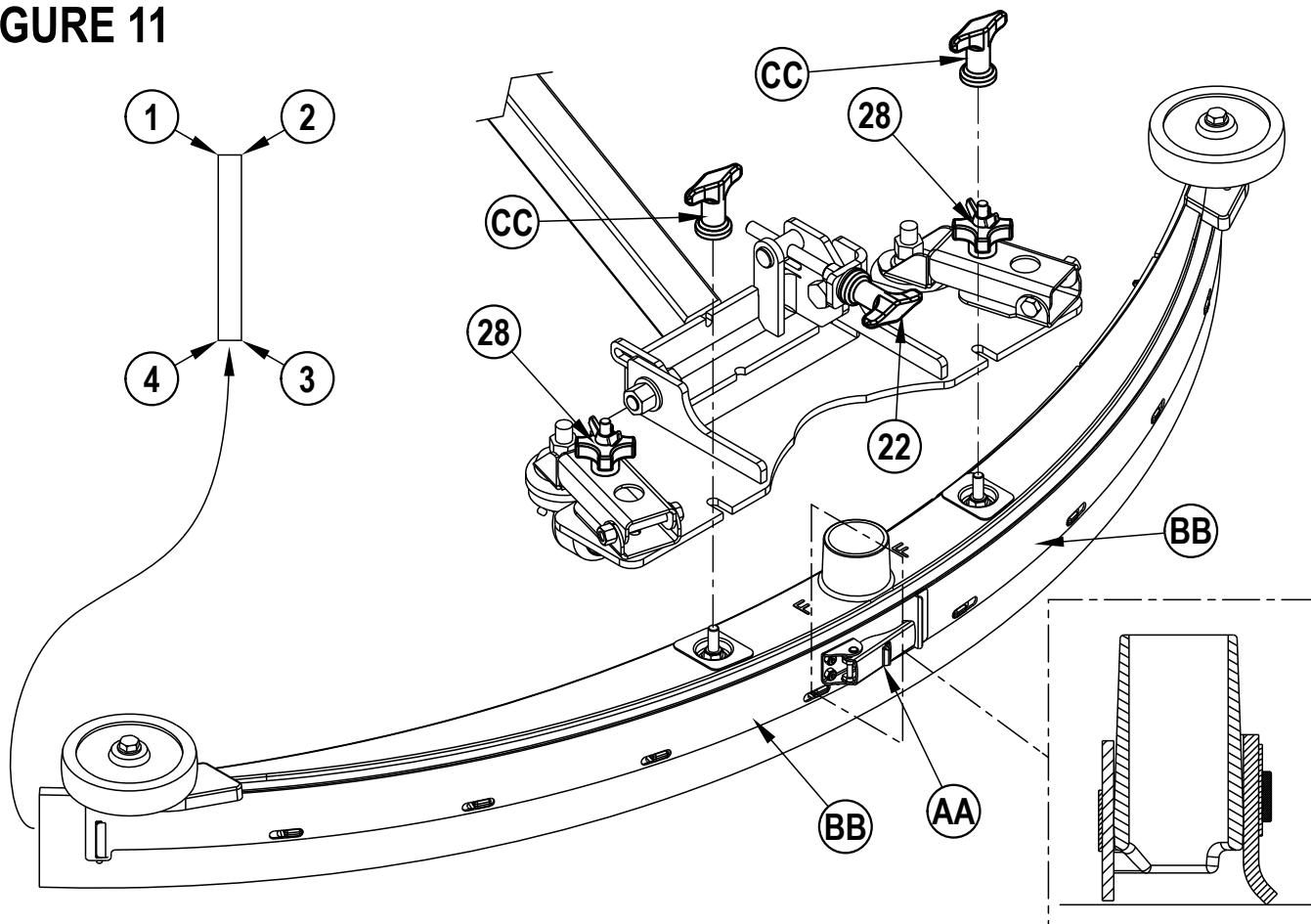
Le réglage de la raclette s'effectue à deux niveaux : l'angle et la hauteur.

Pour régler l'angle de la raclette

Ce réglage doit être effectué à chaque fois qu'une lame est retournée ou remplacée, ou encore lorsque le sol n'est pas sec après le passage de la machine.

- 1 Placez la machine sur une surface plane et régulière.
- 2 Abaissez la raclette, déplacez la machine légèrement en avant et réglez l'inclinaison et la hauteur de la raclette à l'aide du bouton de réglage du basculement de la raclette (22) et des boutons de réglage de hauteur de la raclette (28), afin que la lame arrière de la raclette touche le sol de manière régulière sur toute sa largeur et soit légèrement inclinée en avant, comme indiqué sur le schéma transversal de la raclette.
- 3 La hauteur du racloir est pré-réglée en usine mais peut nécessiter d'être re-réglée périodiquement du fait de l'usure des roulettes. Le racloir est réglé à la bonne hauteur lorsque la lame avant est en contact avec le sol mais par incliné vers l'avant. Utilisez les boutons de réglage de la hauteur (28) pour vous assurer que la position de la lame est bien uniforme sur toute sa longueur (de gauche à droite).
- 4 Le bouton de réglage de l'inclinaison (22) permet de régler l'angle de l'outil de façon à obtenir un contact uniforme du centre jusqu'aux extrémités de la lame.

FIGURE 11



MAINTENANCE DE LA BAVETTE LATÉRALE

La fonction des bavettes latérales est de canaliser les eaux usées vers la raclette, contribuant ainsi à maintenir l'eau dans le chemin de la machine. Il est normal que, avec le temps, les lames s'abîment. L'opérateur remarquera alors qu'un peu d'eau s'échappe des bavettes latérales. La hauteur peut être facilement réglée. Il est ainsi possible d'abaisser les lames de la raclette de sorte que toute l'eau soit ramassée.

Pour retourner ou remplacer la (les) bavette(s) latérale(s) du système de récurage :

- 1 **Voir Figure 12.** Desserrez les (2) boutons qui maintiennent les bavettes latérales **(AA)** en place (2 de chaque côté) et retirez les bavettes **(BB)** du plateau des brosses. **REMARQUE :** Retirez les bavettes en les faisant d'abord glisser vers l'avant, puis en les sortant de la machine.
- 2 Enlevez tous les éléments de fixation qui maintiennent les lames sur le logement de la jupe. **REMARQUE :** La lame principale sur chaque logement est maintenue à l'aide de rondelles de retenue sans outil (circlip). Il suffit de desserrer les grands écrous à oreilles **(CC)** et de tourner les boutons **(DD)** situés sur l'extérieur du logement jusqu'à ce qu'ils soient à l'horizontal puis de pousser par les ouvertures. La petite lame intérieure **(EE)** sur les modèles à disque est maintenue par une plaque et deux écrous ; elle comporte deux faces de référence.
- 3 La lame principale de la raclette présente 4 champs de travail, comme indiqué. Tournez la lame de sorte qu'un chant propre et non endommagé soit dirigé vers le centre de la machine. Si les 4 champs de lames sont abîmés, tordus ou usés à un tel point qu'il s'avère impossible de les régler, remplacez-les.
- 4 Remplacez le système de bavettes sur la machine et réglez la hauteur des lames afin qu'elles soient en parfait contact avec le sol lorsque le plateau de récurage est en position récurage.

REGLAGE DE LA HAUTEUR DE LA BAVETTE LATÉRALE

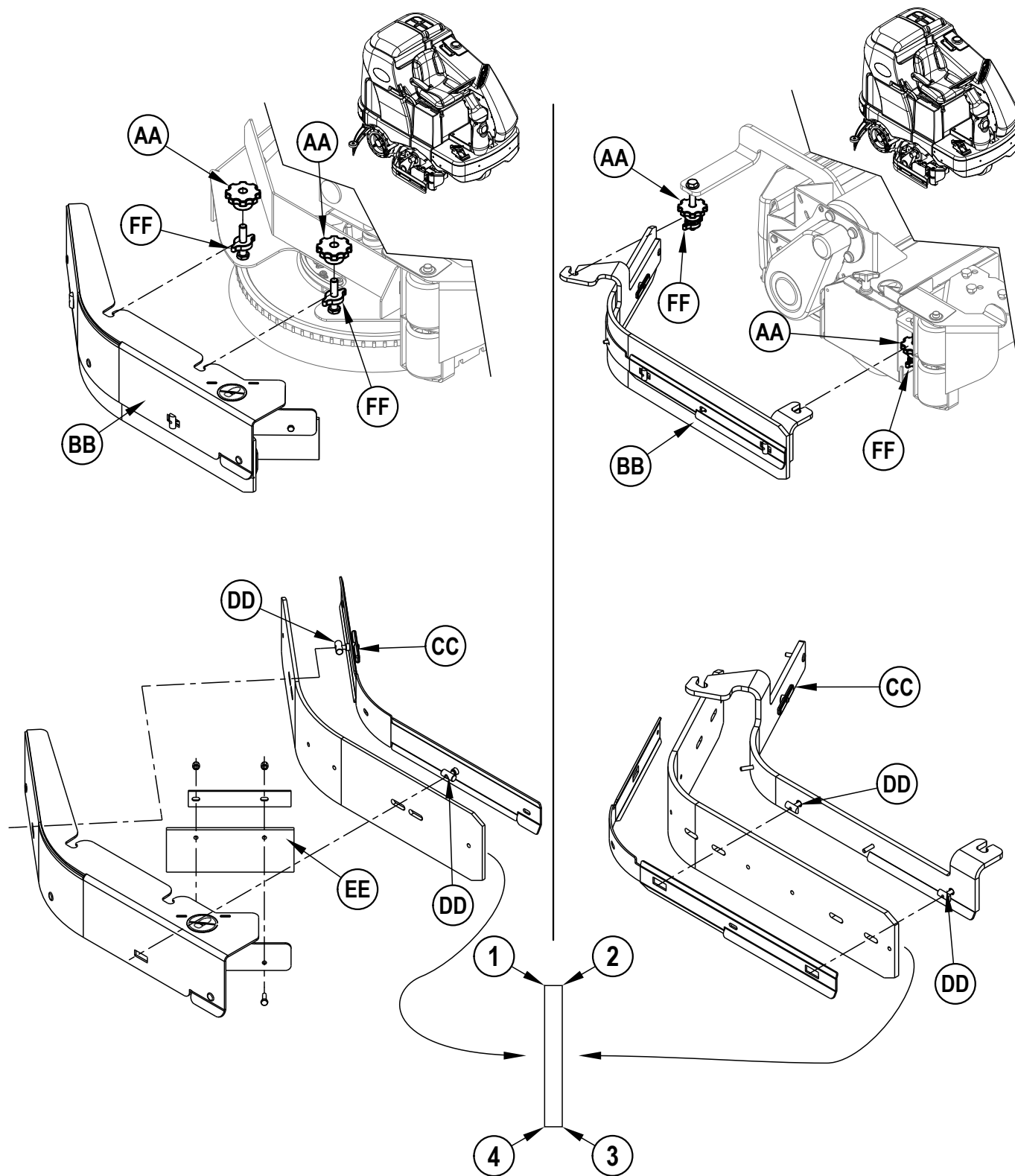
- 1 Le goujon fileté de fixation du support du système de bavettes est pourvu de bagues de nivellement **(FF)** que l'on peut relever ou abaisser pour compenser l'usure des lames.
- 2 Pour le réglage : enlevez le système de bavettes **(BB)** du plateau de brosses afin d'accéder aux bagues de réglage **(FF)**. Astuce : Les boutons de fixation des bavettes **(AA)** peuvent être desserrés sans pour autant retirer les bavettes. Vous pouvez alors accéder facilement aux bagues de réglage **(FF)** sous le compartiment des bavettes et les tourner.
- 3 Ajustez les bagues de réglage **(FF)** (vers le haut ou le bas) jusqu'à ce que les lames se courbent suffisamment pour que toute l'eau reste entre les bavettes. **REMARQUE :** Effectuez de petits réglages de manière à ce que le travail des lames soit parfait. N'abaissez pas trop les lames car, si elles sont trop courbées, elles risquent de s'user prématurément.

MAINTENANCE DE LA BAVETTE LATÉRALE

DISQUE

CYLINDRIQUE

FIGURE 12



ENTRETIEN DE LA BROSSE LATÉRALE

La(les) brosse(s) latérale(s) déplace(nt) les saletés et débris loin des murs et courbes pour les placer sur le chemin de la brosse principale. Réglez la brosse latérale pour que les poils sont en contact avec le sol de la zone 10 heures (AA) à la zone 3 heures (BB), selon la **Figure 13**, quand la brosse est abaissée et active.

Le mode de réglage permet d'ajuster les brosses latérales. Pour entrer en « Mode de réglage », procédez comme suit :

- 1 Tournez l'interrupteur à clé (A) en position d'arrêt (O).
- 2 Appuyez et maintenez enfoncés l'interrupteur de brosse latérale (C) et l'interrupteur d'arrêt du nettoyage (E).
- 3 Tout en maintenant ces deux interrupteurs enfoncés (C & E), tournez l'interrupteur à clé en position de marche (I).
- 4 Continuez à maintenir ces interrupteurs enfoncés pendant 2 secondes jusqu'à ce que les témoins de brosse latérale et de marche/arrêt du nettoyage s'allument.
- 5 Relâchez les interrupteurs. L'affichage (K) indique maintenant [SIDE BROOM ADJUSTMENT] « RÉGLAGE DE LA BROSSE LATÉRALE ».

Une fois en « Mode de réglage », procédez comme suit pour ajuster les brosses latérales :

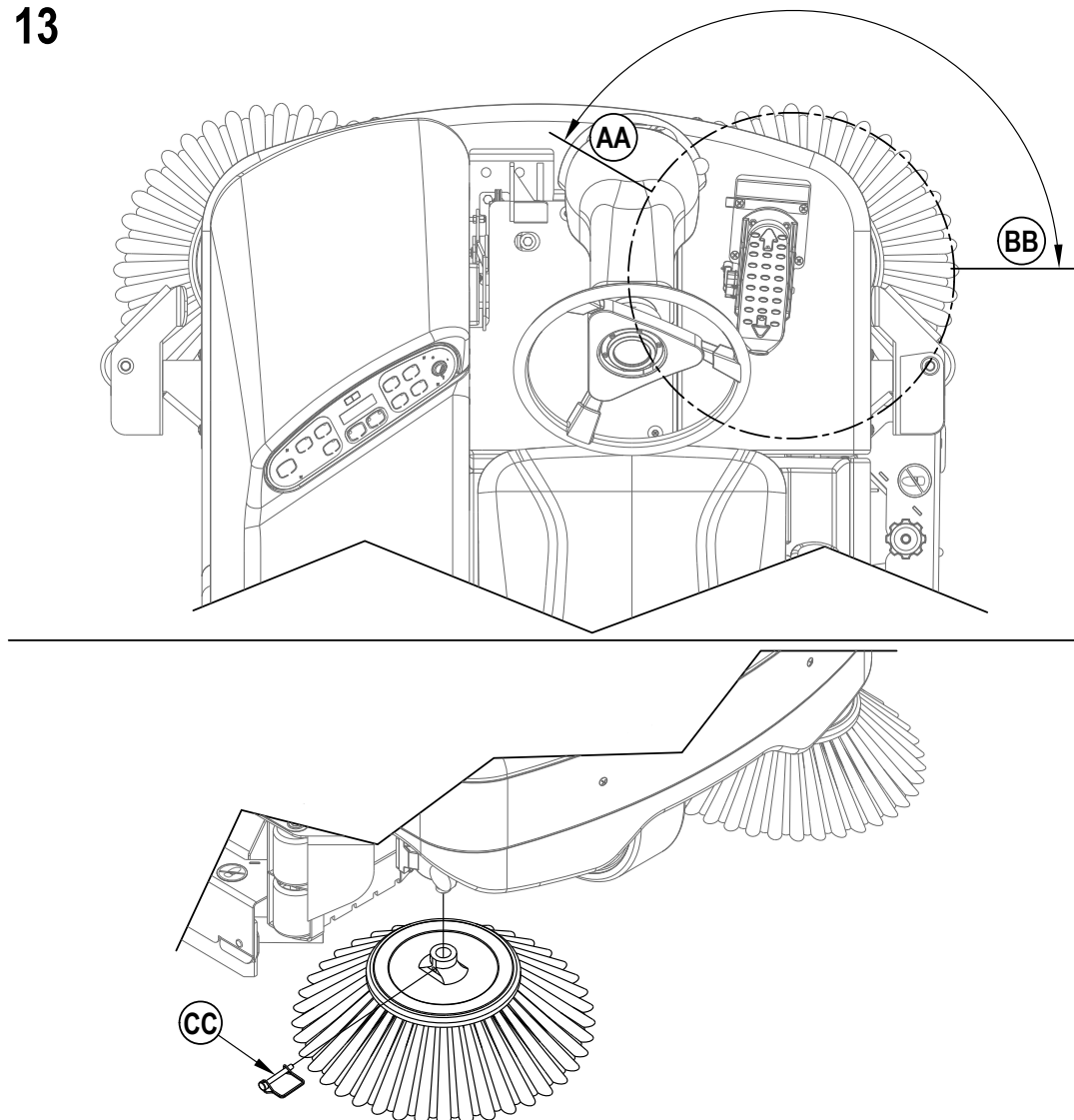
- 1 Appuyez sur l'interrupteur de mise en marche du nettoyage (D) pour abaisser les brosses latérales et appuyez sur l'interrupteur de brosse latérale (C) pour soulever les brosses latérales jusqu'à la hauteur désirée.
- 2 Pour sauvegarder la hauteur des brosses latérales, appuyez sur l'interrupteur d'arrêt du nettoyage (E). Les brosses latérales montent en position et l'affichage indique une icône en forme de clé (pour indiquer que l'interrupteur à clé doit être mis en position d'arrêt, puis remis en position de marche).
- 3 La machine a maintenant été reprogrammée pour utiliser la nouvelle hauteur des brosses latérales.

REMARQUE : lorsque vous rangez la machine, vous devez mettre les brosses latérales en position levée. Lorsque les poils des brosses sont usés et ne mesurent plus que 7,62 cm (3 pouces), ou lorsque les brosses latérales deviennent inefficaces, il est préférable de les remplacer.

Pour remplacer la brosse latérale :

- 1 Levez la brosse latérale.
- 2 Retirez la grande goupille (CC) qui maintient la brosse latérale en place et retirez la brosse.
- 3 Installez la nouvelle brosse en la faisant glisser vers le HAUT sur l'arbre et en remettant en place la goupille (CC).

FIGURE 13





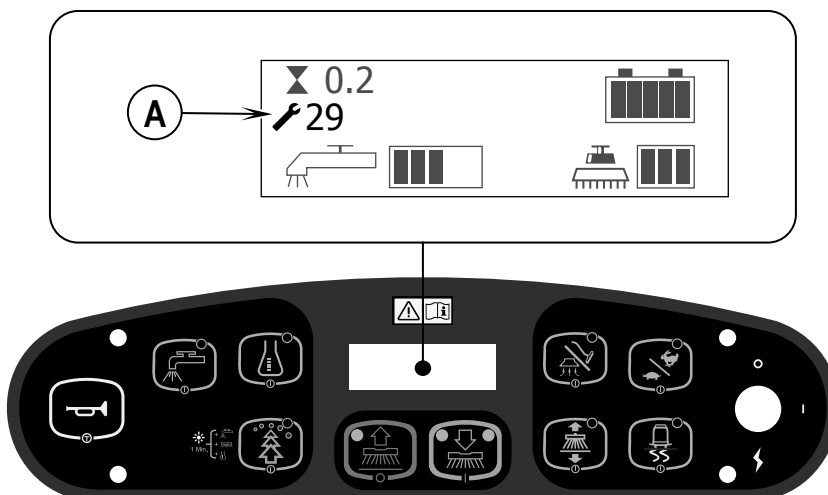
DÉPANNAGE GÉNÉRAL DE LA MACHINE


















Problème	Raison possible	Solution
Mauvaise récupération de l'eau	Lames de raclette usées ou tordues	Les inverser ou les remplacer
	Raclette mal réglée	Régler les lames de telle sorte qu'elles touchent le sol sur toute leur longueur
	Réservoir de récupération rempli	Vider le réservoir de récupération
	Fuite au niveau du tuyau de vidange du réservoir de récupération	Vérifier la position du bouchon du tuyau de vidange ou le remplacer
	Fuite au niveau des joints du couvercle du réservoir de récupération	Remplacer les joints / Repositionner le couvercle correctement.
	Débris coincés au niveau de la raclette	Nettoyer la raclette
	Tuyau d'aspiration encrassé	Enlever les débris
	Utilisation d'une quantité trop importante de solution	Réduire le débit à l'aide du bouton de solution du panneau de commande
	Couvercle du filtre en mousse mal positionné	Repositionner le couvercle correctement.
Mauvaises performances en matière de nettoyage	Brosse ou tampon usé(e)	Faire tourner ou remplacer la brosse
	Mauvais type de brosse ou de tampon	Consulter un revendeur Nilfisk
	Agent chimique inadapté.	Consulter un revendeur Nilfisk
	Déplacement de la machine trop rapide	Ralentir
	Quantité de solution utilisée trop faible	Augmenter le débit à l'aide du bouton de solution du panneau de commande
Les moteurs de récurage ne fonctionnent pas	Disjoncteur de 20 A (F3) déclenché	Vérifier s'il n'y a pas de court-circuit et réinitialiser
Flux de solution inadéquat ou plus de solution	Réservoir de solution vide	Remplir le réservoir de solution
	Conduits, valves et filtre de solution encrassés.	Rincer les conduites et nettoyer le filtre de solution
	Le débit de solution a été ARRETE	Activer le débit à l'aide du bouton de solution du panneau de commande
	L'électrovalve de solution est bouchée ou défectueuse	Nettoyer ou remplacer la valve (consulter le manuel d'entretien)
La machine ne démarre pas	Bouton d'arrêt d'urgence enclenché	Reconnecter les connecteurs de batterie
	Commutateur de sécurité du siège de l'opérateur	Vérifier les circuits ouverts éventuels et les remplacer
	Contrôleur principal du système	Vérifier les codes d'erreurs (voir Manuel d'entretien)
	Disjoncteur de 3 A (F1) déclenché	Vérifier s'il n'y a pas de court-circuit et réinitialiser
Pas de roue directrice avant/arrière	Contrôleur de vitesse du système d'entraînement	Vérifier les codes d'erreurs (voir Manuel d'entretien)
	Bouton d'arrêt d'urgence enclenché	Reconnecter les connecteurs de batterie
L'aspiration stoppe et l'écran affiche "FULL" alors que le réservoir n'est pas plein.	Tuyau de raclette connecté	Enlever débris
	Aspiration de grande quantité d'eau à grande vitesse	Ralentir ou désactiver la fonction de fermeture automatique (voir Manuel d'entretien)
Mauvaises performances en matière de balayage (Système cylindrique)	Trémie remplie	Vider et nettoyer la trémie
	Brosses usées	Remplacer les brosses
	Poils de brosses endommagés	Retourner les brosses
Aucun débit de détergent (modèles EcoFlex uniquement)	Cartouche de détergent vide	Remplir la cartouche de détergent.
	Conduite d'écoulement du détergent tordue ou obstruée	Vidanger le système et redresser les conduites afin qu'elles ne soient plus tordues
	Bouchon de fermeture hermétique sur la cartouche de détergent mal fermé	Bien refermer le bouchon de fermeture hermétique
	Le câble de la pompe de détergent est déconnecté ou dirigé vers l'arrière	Connecter ou reconnecter le câble

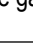
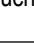




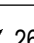

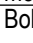
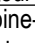
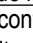
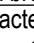
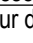
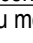
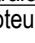
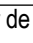
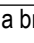
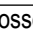
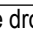
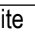


DÉPANNAGE GÉNÉRAL DE LA MACHINE

AFFICHAGE DES CODES D'ERREUR

Tout code d'erreur détecté par le tableau de bord A2 s'affichera sur l'écran du panneau de commande dès qu'il survient. En cas d'erreurs multiples, l'écran fera défiler successivement les différents codes d'erreur à un intervalle d'une seconde. L'erreur (A) s'affichera sous la forme d'un symbole représentant une clé , suivi par un code à deux chiffres. Par exemple,  29 comme illustré sur le schéma ci-contre correspond à un défaut du moteur d'aspiration en circuit ouvert.



Code affiché	Description de l'anomalie/du défaut
 01	Défaut de la résistance R2 de détection de la plate-forme de nettoyage
 03	Défaut de la commande de vitesse
 04	Surcharge du moteur de polissage Il convient de noter que certains modèles utilisent un, deux ou trois moteurs de polissage.
 05	Surcharge de la bobine de contacteur du moteur de la brosse gauche Le contacteur K4 correspond au moteur de gauche sur les plates-formes à trois moteurs.
 06	Surcharge de la bobine de contacteur du moteur de la brosse centrale Le contacteur K3 correspond au moteur central sur les plates-formes à trois moteurs. Le contacteur K3 correspond au moteur de gauche sur les plates-formes à deux moteurs.
 07	Surcharge de la bobine-contacteur du moteur de la brosse droite Le contacteur K2 correspond au moteur de droite sur les plates-formes à deux ou trois moteurs. Le contacteur K2 est le seul contacteur sur les plates-formes à un seul moteur.
 08	Surcharge de mécanisme de la plateforme de nettoyage.
 09	Surcharge du moteur d'aspiration
 10	Surcharge de la bobine-contacteur du moteur d'aspiration K1
 11	Surcharge de l'actionneur du racloir
 12	Surcharge du solénoïde (L1) de la solution
 13	Surcharge de la pompe de commande de solution.
 16	Surcharge de la bobine-contacteur du moteur du balai latéral K6
 17	Surcharge de l'actionneur du balai latéral.
 18	Surcharge de la bobine-contacteur auxiliaire K5
 19	Surcharge de l'alarme de secours
 20	Défaut de sortie de l'avertisseur

Code affiché	Description de l'anomalie/du défaut
 21	Moteur de polissage ouvert
 22	Bobine-contacteur du moteur de la brosse gauche ouvert
 23	Court-circuit à la terre de la bobine-contacteur du moteur de la brosse gauche
 24	Bobine-contacteur du moteur de la brosse central en circuit ouvert
 25	Court-circuit à la terre de la bobine-contacteur du moteur de la brosse centrale
 26	Bobine-contacteur du moteur de la brosse droite en circuit ouvert
 27	Court-circuit à la terre de la bobine-contacteur du moteur de la brosse droite
 28	Actionneur de la plate-forme de nettoyage ouvert.
 29	Ouverture du circuit du moteur d'aspiration
 30	Bobine-contacteur du moteur d'aspiration en circuit ouvert
 31	Court-circuit à la terre de la bobine-contacteur du moteur d'aspiration K1
 32	Actionneur du racloir en circuit ouvert
 33	Solénoïde (L1) de la solution en circuit ouvert
 34	Court-circuit à la terre du solénoïde de Solution L1
 35	Pompe de commande de solution en circuit ouvert.
 36	Bobine-contacteur du moteur du balai latéral en circuit ouvert
 37	Court-circuit à la terre de la bobine-contacteur du moteur du balai latéral K6
 38	Moteur de l'actionneur du balai latéral en circuit ouvert.
 39	Bobine-contacteur du moteur auxiliaire en circuit ouvert
 40	Court-circuit à la terre de la bobine-contacteur du moteur auxiliaire K5
 41	Alarme de secours en circuit ouvert
 42	Court-circuit à la terre de l'alarme de secours

ACCESSOIRES / OPTIONS

En plus des composants standards, la machine peut être équipée des accessoires/options suivantes, selon l'utilisation prévue de la machine :

- Brosses avec des poils plus doux ou plus durs
- Kit de remplissage automatique du réservoir de solution
- Kit pour moteur d'aspiration
- Kit pour balise d'avertissement
- Kit pour siège de luxe
- Kit pour toit de protection
- Kit pour ceintures de sécurité
- Kit d'usure de la batterie
- Kit de protection des pieds de l'opérateur
- Kit d'alarme de secours
- Kit pour lance de vaporisation
- Kit d'éclairage
- Kit de pare-choc avant résistant
- Kit de tapis de sol
- Kit de mesure de détergent
- Kit de pare-choc avant tubulaire

Pour plus d'informations sur ces divers accessoires, contactez un distributeur agréé.

Composition des matériaux et capacité de recyclage		
Type	% du poids de la machine	% Recyclable
Aluminium	2%	100%
Électrique / moteurs électriques et autres - divers	19%	33%
Métaux ferreux	51%	100%
Harnais / câbles	2%	81%
Liquides	0%	0%
Plastique - non-recyclable	3%	0%
Plastique - recyclable	3%	100%
Polyéthylène	21%	92%
Caoutchouc	1%	33%

DÉBITS DE SOLUTION

	Débits standard			Débit de contournement	
	1 bar	2 bars	3 bars	4 bars	5 bars
Disque 1100	.84 GPM	1.00 GPM	1.50 GPM	2.00 GPM	2.50 GPM
Cylindrique 1100	.70 GPM	.84 GPM	1.00 GPM	1.50 GPM	2.50 GPM
Disque 1300	1.00 GPM	1.50 GPM	2.00 GPM	2.25 GPM	2.50 GPM
Cylindrique 1300	.84 GPM	1.00 GPM	1.50 GPM	2.00 GPM	2.50 GPM

SPÉCIFICATIONS TECHNIQUES (TELLES QU'INSTALLÉES ET TESTÉES SUR L'APPAREIL)

Modèle		SC6500 (1100C)	SC6500 (1300C)
		SC6500 (1100D)	SC6500 (1300D)
N° de Modèle		56414023	56414025
		56414022	56414024
Tension des batteries	V	36V	36V
Capacité de la batterie (max)	Ah	480	480
Classe de Protection		IPX3	IPX3
Niveau sonore - Cylindrique IEC 60335-2-72: 2002 Amendé. 1:2005, ISO 11201	dB(A)/20µPa	70	70
Niveau sonore - KpA (IEC 60335-2-72, ISO 11201) Incertitude	dB(A)	3,0	3,0
Niveau sonore - Disque IEC 60335-2-72: 2002 Amendé. 1:2005, ISO 11201	dB(A)/20µPa	70	70
Niveau sonore - KpA (IEC 60335-2-72, ISO 11201) Incertitude	dB(A)	3,0	3,0
Poids brut* - Cylindrique	lb / kg	3325 / 1508	3410 / 1547
Poids de transport** - Cylindrique	lb / kg	2897 / 1314	2982 / 1353
Poids brut* - Disc	lb / kg	3220 / 1460	3320 / 1506
Poids de transport** - Disc	lb / kg	2792 / 1266	2892 / 1312
Charge maximum admissible des roues au sol (avant, centre)	psi / kg/cm ²	116 / 8,15	116 / 8,15
Charge maximale admissible des roues au sol (arrière droit)	psi / kg/cm ²	81 / 5,69	81 / 5,69
Charge maximum admissible des roues au sol (arrière, gauche)	psi / kg/cm ²	86 / 6,04	86 / 6,04
Vibrations au niveau des commandes manuelles (ISO 5349-1)	m/s ²	<1,12m/s ²	<1,12m/s ²
Vibrations au niveau des commandes manuelles (ISO 5349-1) Incertitude	m/s ²	0,11 m/s ²	0,11 m/s ²
Vibrations au niveau du siège (EN 1032)	m/s ²	<0,35m/s ²	<0,35m/s ²
Vibrations au niveau du siège (EN 1032) Incertitude	m/s ²	0,035m/s ²	0,035m/s ²
Rampe maximale - Transport		16 % (9°)	16 % (9°)
Rampe maximale - Nettoyage		10,5 % (6°)	10,5 % (6°)
Longueur de la machine	pouce / cm	73,5 / 187	
Hauteur de la machine	pouce / cm	58,5 / 148,6	
Hauteur de la machine (avec toit de protection)	pouce / cm	84 / 213	
Largeur de la machine au niveau des rouleaux - Cylindrique	pouce / cm	47,5 / 121	55,5 / 141
Largeur de la machine au niveau des rouleaux - Disque	pouce / cm	42,5 / 108	52,5 / 133
Largeur de la machine avec le racloir	pouce / cm	49 / 125 "F"	57 / 145 "H"
Largeur de rotation minimum	pouce / cm	84 / 214	
Capacité du réservoir de solution	Gallon / L	70 / 265	
Capacité du réservoir de récupération	Gallon / L	70 / 265	
Vitesse de transport (Marche AV, Maximum)	mph / km/h	6,0 / 9,5	
Vitesse de transport (Marche AR, Maximum)	mph / km/h	3,0 / 5,0	
Dimensions du compartiment de la batterie (environ)			
Hauteur (maximum)	pouce / cm	19 / 48,2	
Largeur (maximum)	pouce / cm	20 / 50,8	
Longueur (maximum)	pouce / cm	31,75 / 80,6	
Dimension des brosses de polissage			
Diamètre extérieur de la brosse de polissage - Cylindrique (noyau intérieur : 5 in / 12,7 cm)	pouce / cm	8,5 / 21,6	
Longueur de la brosse de polissage - Cylindrique (deux brosses par machine)	pouce / cm	38,37 / 97,4	46,6 / 118,4
Diamètre de la brosse - Disque	pouce / cm	(Quantité : 2) 20 / 50,8	(Quantité : 3) 17 / 43
Vitesse de la brosse de polissage			
Cylindrique	tr/m	630	
Disc	TR/M	240	
Capacité du Trémie - Cylindrique	ft ³ / L	0,40 / 11	
Largeur du chemin de nettoyage (largeur de polissage)	pouce / cm	40 / 101	
Chemin de balayage avec les balais latéraux - Cylindrique	pouce / cm	57 / 145	

*Poids brut : Machine standard sans option, réservoir de solution plein et réservoir de récupération vide, avec brosses de polissage amovibles et batteries installées.

**Poids de transport : Machine standard sans option, réservoirs de solution et de récupération vides, batteries installées et sans l'opérateur.

INHOUDSOPGAVE

	Pag.
Inleiding	C-3
Waarschuwingen en aandachtspunten	C-4 – C-5
Ken uw Machine	C-6 – C-7
Bedieningspaneel	C-8
Machine gebruiksklaar maken	
Accu's aansluiten	C-9
Borstels bevestigen	C-10 – C-11
Schoonwatertank vullen	C-12
De zuigmond bevestigen	C-13
Reinigingsmiddelsysteem	C-14 – C-15
de Machine bedienen	C-16 – C-17
Schrobben	C-16 – C-17
Nat zuigen	C-17
Na gebruik	C-18
Onderhoudsschema	C-18
De machine doorsmeren	C-19
Accu's opladen	C-20
Vloeistofpeil van de accu's controleren	C-20
Onderhoud zuigmond	C-21
Zuigmond bijstellen	C-21
Spatschermen controleren	C-22 – C-23
Onderhoud zijbezem	C-24
Problemen verhelpen	C-25 – C-26
Technische gegevens	C-28

 LET OP!

- Wees uiterst **VOORZICHTIG** bij het gebruik van deze machine. Zorg dat u alle bedieningsinstructies grondig beheerst voordat u de machine begint te gebruiken. Als u vragen heeft, raadpleegt u uw chef of neemt u contact op met uw lokale Nilfisk Industrial-dealer.
- Als de machine niet naar behoren werkt, probeer het probleem dan niet zelf op te lossen, tenzij u daartoe de opdracht heeft gekregen van uw chef. Laat de benodigde aanpassingen aan de machine uitvoeren door een daartoe bevoegde technicus binnen uw bedrijf of een bevoegd monteur van een erkende Nilfisk-dealer.
- Wees uiterst voorzichtig wanneer u onderhoud aan deze machine verricht. Loshangende kleding, lang haar en sieraden kunnen in de bewegende delen verstrikt raken. Zet de contactschakelaar **UIT** en verwijder de sleutel uit het contact vóór u het onderhoud aan de machine begint uit te voeren. Schakel de parkeerrem in vóór u de machine verlaat. Gebruik uw gezonde verstand, neem alle benodigde voorzorgsmaatregelen en let op de gele plaatjes op deze machine.
- Rijd langzaam op hellingen. Gebruik het rempedaal **(6)** om de snelheid van de machine te controleren wanneer u weer van de schuine balken afrijdt. Rijd op een helling recht naar boven of beneden; maak **IN GEEN GEVAL** bochten. De maximale helling bij het schrobben is 10%. De maximale helling bij het vervoeren is 16%.

INLEIDING

Deze gebruiksaanwijzing is een praktisch hulpmiddel om de mogelijkheden van uw Nilfisk berijdbare schrobmachine zo veel mogelijk te kunnen benutten. Lees ze aandachtig door voordat u de machine in gebruik neemt.

Opmerking: De vetgedrukte nummers tussen haakjes verwijzen naar de onderdelen op pag. C-6 – C-8.

Deze machine is uitsluitend bedoeld voor professioneel gebruik.

ONDERDELEN EN SERVICE

Eventuele reparaties dienen te worden uitgevoerd door een erkende Nilfisk Servicedienst, die met speciaal daarvoor opgeleide technici werkt en originele Nilfisk onderdelen en accessoires gebruikt.

Bel uw hieronder vermelde Nilfisk dealer voor onderdelen of onderhoud. Vermeld daarbij het type- en serienummer van uw machine.

AANPASSINGEN

Aanpassingen op en toevoegingen aan de reinigingsmachine die invloed hebben op de capaciteit en veilige bediening, mogen niet door de klant of gebruiker zelf worden uitgevoerd zonder voorafgaande schriftelijke toestemming van Nilfisk Inc. Bij niet-goedgekeurde aanpassingen vervalt de garantie van de machine en is de klant aansprakelijk voor alle resulterende ongevallen.

TYPEPLAATJE

Het model- en serienummer van uw machine staan vermeld op het typeplaatje op de machine. Deze gegevens heeft u nodig wanneer u onderdelen voor uw machine bestelt. Noteer hieronder het Type- en Serienummer van uw machine, zodat u deze altijd bij de hand heeft.

MODELNUMMER _____

SERIENUMMER _____

MACHINE UITPAKKEN

Controleer bij ontvangst zorgvuldig of de verpakking en de machine niet beschadigd zijn. Als u toch schade vaststelt, dient u alle delen van de verpakking te bewaren zodat ze kunnen worden onderzocht. Neem daarna onmiddellijk contact op met de Afdeling Klantenservice van Nilfisk om een schadeclaim in te dienen. Nadat u de verpakking heeft verwijderd, snijdt u de plastic riempjes door en haalt u de houten blokken naast de wielen weg. Gebruik een afrit om de machine van de pallet naar de vloer te rollen.

DE MACHINE VERVOEREN

LET OP!

Voordat u de machine op een open vrachtwagen of aanhangwagen vervoert, dient u ervoor te zorgen dat:

- Alle toegangsdeuren stevig vergrendeld zijn.
- De machine stevig is vastgesnoerd – zie aansnoerpunten (30).
- De parkeerrem van de machine aangetrokken is.

WAARSCHUWINGEN EN AANDACHTSPUNTEN SYMBOLEN

Nilfisk gebruikt de volgende symbolen om mogelijke gevaarlijke situaties aan te geven. Lees aandachtig deze informatie en neem de juiste voorzorgsmaatregelen om personeel en voorwerpen in de buurt van de machine te beschermen.

Deze machine is uitsluitend bedoeld voor professioneel gebruik, bijvoorbeeld in hotels, scholen, ziekenhuizen, fabrieken, winkels en kantoren en dus niet voor gewoon huishoudelijk gebruik.

GEVAAR!

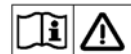
Wordt gebruikt bij direct gevaar op ernstig letsel of de dood.

WAARSCHUWING!

Wordt gebruikt om een situatie aan te geven die ernstige letsels kan veroorzaken.

OPGELET!

Wordt gebruikt om een situatie aan te geven die kleine verwondingen of schade aan de machine of andere voorwerpen kan veroorzaken.



Lees alle aanwijzingen voordat u de machine gaat gebruiken.

ALGEMENE VEILIGHEIDSVORSCHRIFTEN

Bij "Waarschuwing!" en "Opgelet!" wordt u gewaarschuwd voor situaties die lichamelijk letsel of schade aan de machine kunnen veroorzaken.

WAARSCHUWING!

- Deze machine mag alleen worden bediend door juist opgeleide en daartoe bevoegde personen.
- Deze machine mag niet worden gebruikt door mensen (waaronder ook kinderen) met verminderde fysieke, gevoels- of mentale capaciteiten of een gebrek aan ervaring en kennis.
- Vermijd het abrupt stoppen op opritten of hellende vlakken. Maak geen plotselinge scherpe bochten. Matig uw snelheid als u hellende vlakken afrijdt.
- Houd de accu's uit de buurt van vonken, vlammen en rokende materialen. Bij normaal gebruik komen explosieve gassen vrij.
- Bij het opladen van de accu's komt zeer explosief waterstofgas vrij. Het opladen van de accu's dient altijd te gebeuren in een goed geventileerde ruimte, ver weg van open vuur. Het is verboden te roken tijdens het opladen van de accu's.
- Draag geen sieraden tijdens werk in de buurt van elektrische onderdelen.
- Zet de contactschakelaar uit (O) en ontkoppel de accu's voordat u onderhoud verricht aan elektrische onderdelen.
- Werk nooit onder de machine zonder dat deze veilig op steunen is geplaatst.
- Gebruik geen ontvlambare reinigingsmiddelen; gebruik de machine niet in de buurt van ontvlambare vloeistoffen of in een ruimte waar dergelijke vloeistoffen aanwezig zijn.
- Oefen geen druk uit op het regelpaneel van de wasoperator, het zekeringspaneel of de accu's.
- Gebruik enkel de borstels die bij de machine worden geleverd of borstels die uitdrukkelijk in de gebruikershandleiding staan vermeld. Het gebruik van andere borstels kan de veiligheid in het gevaar brengen.
- Houd rekening met het maximaal toegestane gewicht (GVW) van het voertuig bij het laden, rijden, omhoog tillen of ondersteunen van de machine.

OPGELET!

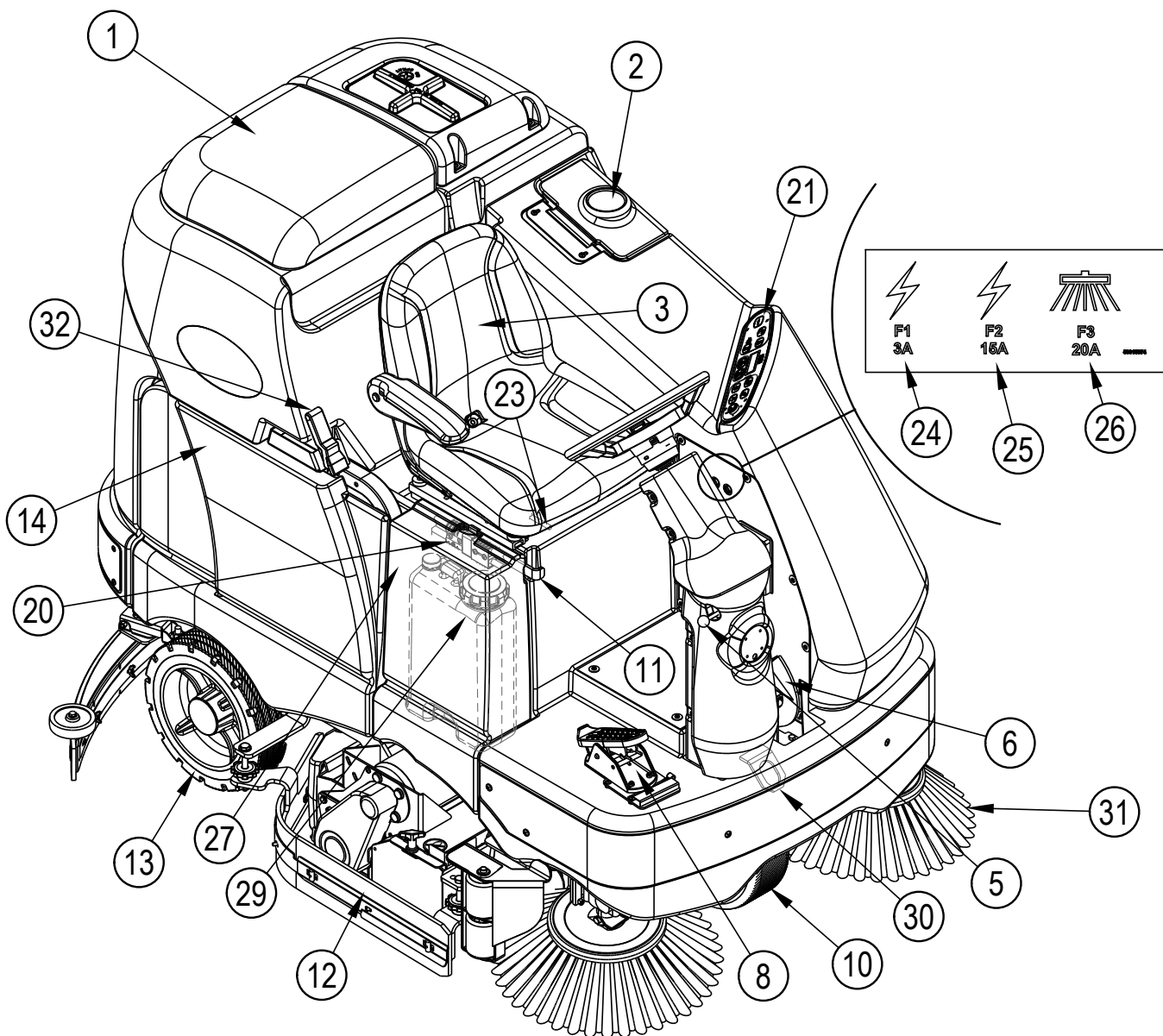
- Deze machine is niet geschikt voor schoonmaakwerkzaamheden op de openbare weg.
- Deze machine mag niet worden gebruikt voor het opvegen van gevaarlijk stof.
- Gebruik geen harde schijven of slijpstenen. Nilfisk kan niet aansprakelijk worden gehouden voor schade aan het vloeroppervlak door het gebruik van harde schrijven of slijpstenen (die tevens het borstelaandrijfsysteem kunnen beschadigen).
- Let er bij het gebruik van deze machine op dat anderen, met name kinderen, geen gevaar lopen.
- Lees, voordat u onderhoudswerkzaamheden gaat verrichten, altijd eerst aandachtig alle aanwijzingen met betrekking tot de desbetreffende werkzaamheden.
- Laat de machine niet onbeheerd achter zonder eerst de contactschakelaar uit te zetten (O), de sleutel eruit te halen en de handrem aan te trekken.
- Zet de contactschakelaar uit (O) en verwijder de sleutel voordat u de borstels vervangt of voordat u een van de toegangspanelen opent.
- Neem voorzorgsmaatregelen om te voorkomen dat haar, sieraden of loshangende kleding in de bewegende delen van de machine verstrikt raken.
- Wees voorzichtig wanneer u deze machine gebruikt bij temperaturen onder het vriespunt. Water dat zich in de schoonwatertank, de vuilwatertank of de slangen bevindt, kan bevriezen, waardoor kleppen en fittings beschadigd kunnen raken. Spoel de tanks en slangen met ruitensproeiervloeistof.
- De accu's moeten uit de machine worden gehaald wanneer de machine definitief buiten dienst wordt gesteld. Het afvoeren van de accu's dient veilig te gebeuren in overeenstemming met uw lokale milieuvoorschriften.
- Gebruik de machine niet op oppervlakten met een helling die de maximale hellingshoek aangegeven op de machine overschrijdt.
- Voor u met de machine aan het werk gaat, moeten alle deuren en afsluitpanelen in de positie staan die is aangegeven in de gebruikershandleiding.

BEWAAR DEZE VEILIGHEIDSVOORSCHRIFTEN

KEN UW MACHINE

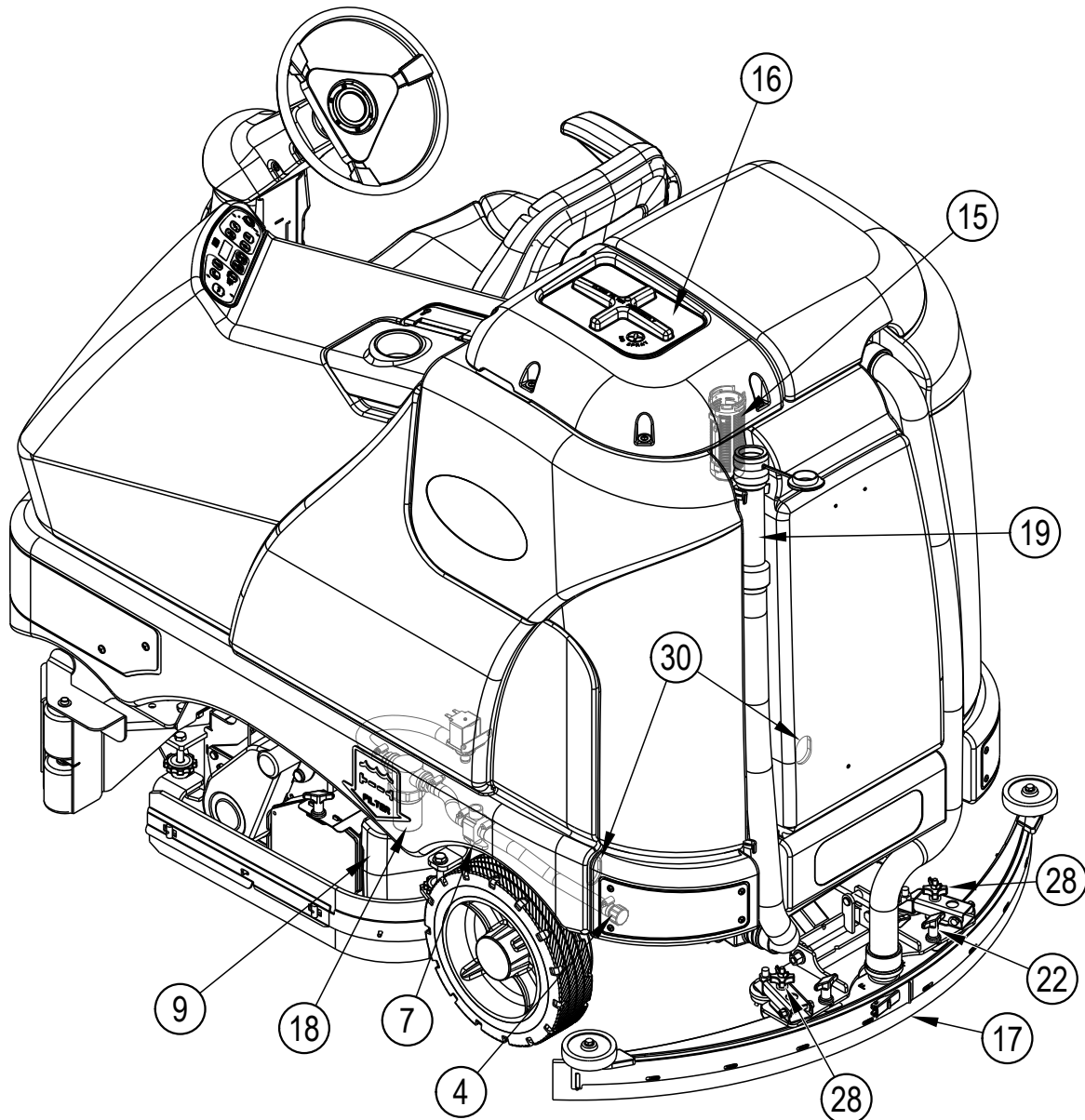
Bij het lezen van deze handleiding komt u geregeld vet gedrukte nummers en letters tussen haakjes tegen - bijvoorbeeld: (2). Tenzij anders vermeld, verwijzen deze nummers en letters naar een onderdeel dat op deze pagina's staat afgebeeld. Raadpleeg deze pagina's wanneer u de precieze locatie wilt terugvinden van een onderdeel dat in de tekst wordt vermeld. **OPMERKING:** Raadpleeg de onderhoudshandleiding voor een gedetailleerde beschrijving van alle onderdelen die op de 4 volgende pagina's staan afgebeeld.

- | | | | |
|----|---|----|---|
| 1 | Deksel van de vuilwatertank | 20 | Aansluitpunt accu's |
| 2 | Deksel van de schoonwatertank | 21 | Bedieningspaneel |
| 3 | Bestuurdersplaats | 23 | Afstelhendel Bestuurderszetel |
| 5 | Stuurafstellingsknop | 24 | Zekering Controlecircuit |
| 6 | Parkeerrem | 25 | Hulpzekering |
| 8 | Voor- en achteruit pedaal | 26 | Zekering Motor Zijbezem |
| 10 | Aandrijf- en stuurwiel | 27 | Toegangspaneel Zijkant |
| 11 | Noodstopshakelaar / afsluitschakelaar van de accu's | 29 | Reinigingsmiddelpatroon (alleen EcoFlex-modellen) |
| 12 | Borstelplaat | 30 | Aansnoerpunten |
| 13 | Achterwiel | 31 | Zijbezems (niet bij alle modellen) |
| 14 | Accuimte (onder vuilwatertank) | 32 | Vergrendeling van de vuilwatertank |



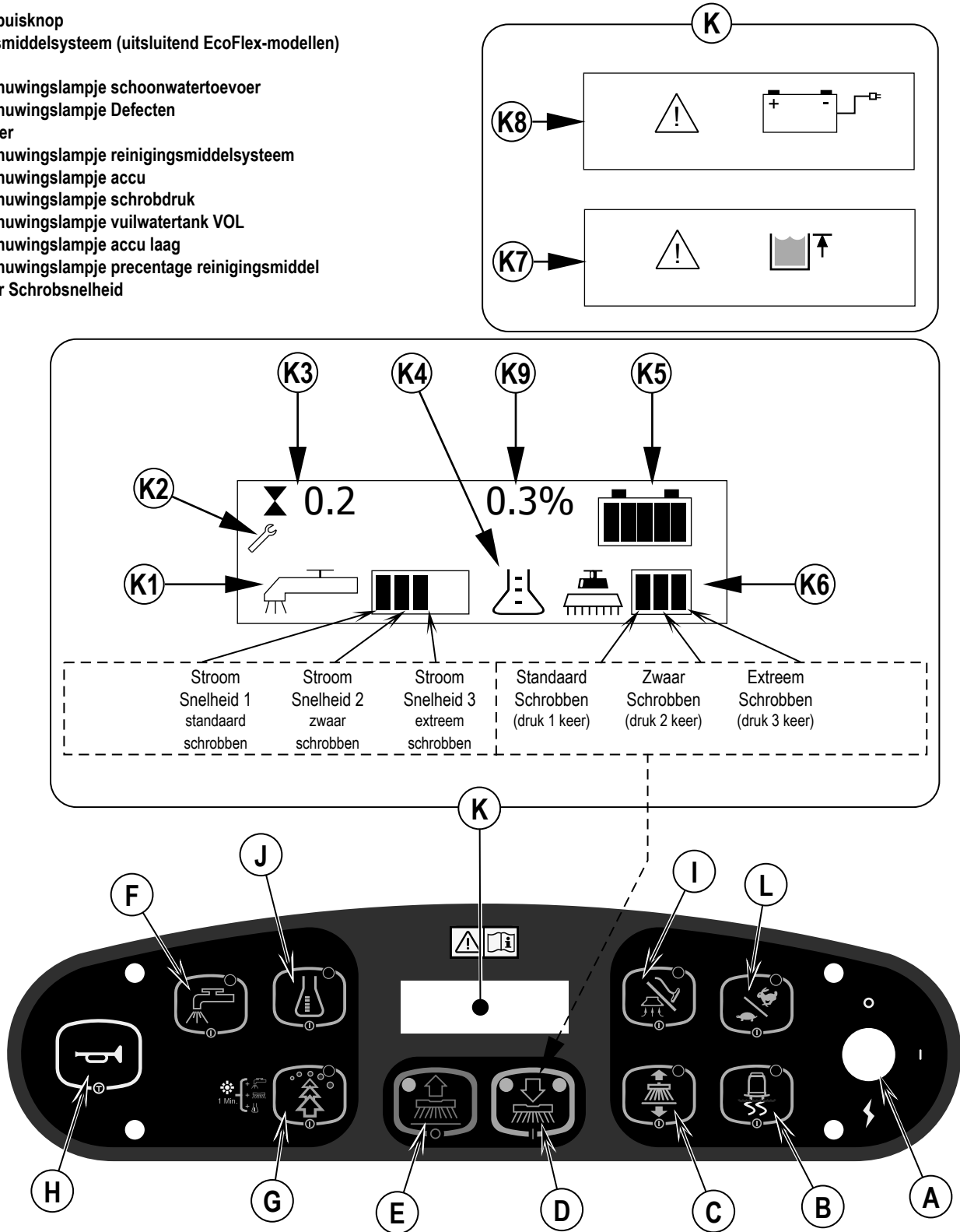
KEN UW MACHINE

- 4 Afvoerslang van de schoonwatertank
- 7 Afsluiter Schoonwatertoevoer
- 9 Hopper (alleen bij cilindrische systemen)
- 15 Vlotter van de vuilwatertank
- 16 Filterhuis van de zuigmotor
- 17 Zuigmondinrichting
- 18 Schoonwaterfilter
- 19 Afvoerslang van de vuilwatertank
- 22 Afstelknop hellingshoek van de zuigmond
- 28 Afstelknop hoogte van de zuigmond
- 30 Aansnoerpunten



BEDIENINGSPANEEL

- A Contactslot
- B Controleschakelaar Aandrijving
- C Zijbezemschakelaar (enkel bij cilindrische systemen)
- D Schrobber AAN / Keuze Schrobstand
- E Schrobber UIT
- F Regelaar schoonwatertoevoer
- G EcoFlex schakelaar
- H Claxon
- I Zuig-/zuigbuisknop
- J Reinigingsmiddelsysteem (uitsluitend EcoFlex-modellen)
- K Display
- K1 Waarschuwinglampje schoonwatertoevoer
- K2 Waarschuwinglampje Defecten
- K3 Urenteller
- K4 Waarschuwinglampje reinigingsmiddelsysteem
- K5 Waarschuwinglampje accu
- K6 Waarschuwinglampje schrobddruk
- K7 Waarschuwinglampje vuilwatertank VOL
- K8 Waarschuwinglampje accu laag
- K9 Waarschuwinglampje percentage reinigingsmiddel
- L Schakelaar Schrobnsnelheid



ACCU'S AANSLUITEN

⚠ WAARSCHUWING!

Wees uiterst voorzichtig wanneer u met accu's werkt. Het zwavelzuur in de accu's kan ernstige verwondingen veroorzaken wanneer het in contact komt met uw huid of ogen. Door ontvluchtingsopeningen in de accudoppen ontsnapt er explosief waterstofgas uit de accu's. Dit gas kan ontbranden door elektrische ontlading, vonken of vlammen. Installeer nooit loodzwavelzuuraccu's in een afgesloten container of ruimte. Waterstofgas ten gevolge van overbelasting moet kunnen ontsnappen.

Tijdens het werken met de accu's ...

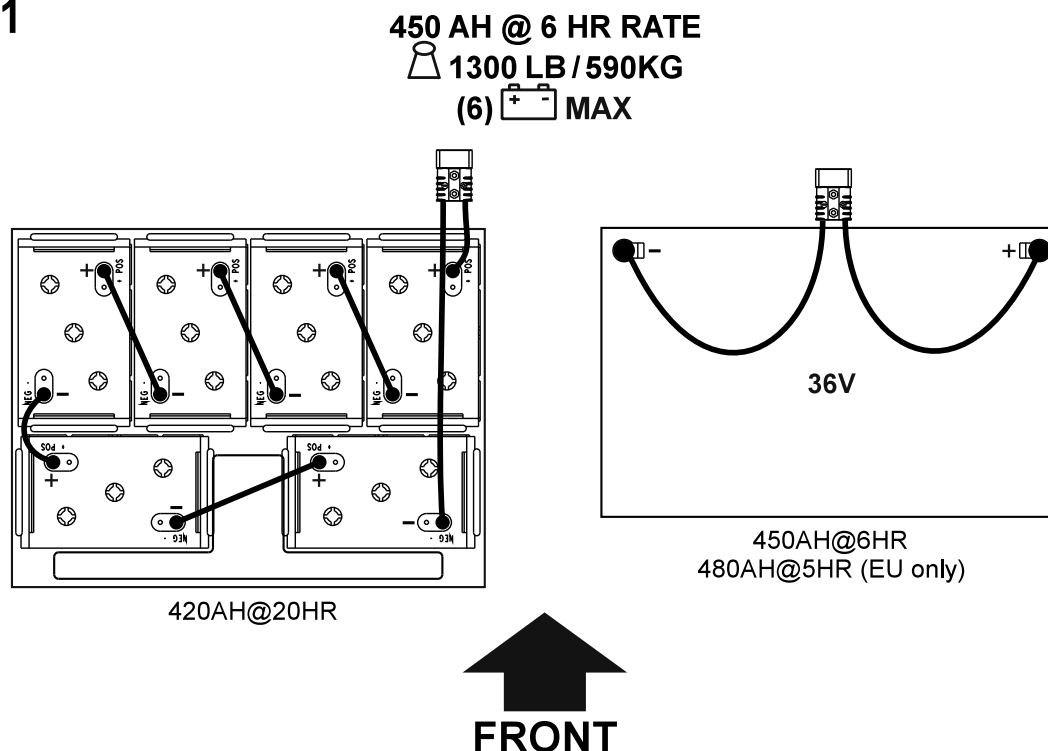
- * Draag geen sieraden
- * Rook niet
- * Draag een veiligheidsbril, rubber handschoenen en een rubber schort
- * Werk in een goed geventileerde ruimte
- * Laat uw gereedschap niet met meerdere accupolen tegelijk in aanraking komen
- * Koppel ALTIJD eerst de negatieve (aardings)kabel los wanneer u accu's vervangt, om vonken te vermijden.
- * Koppel ALTIJD eerst de negatieve kabel aan wanneer u accu's installeert.

⚠ OPGELET!

De elektrische onderdelen van deze machine kunnen ernstig beschadigd raken als de accu's niet correct worden geïnstalleerd en niet juist worden aangesloten. De accu's dienen te worden aangesloten door uw Nilfisk dealer of een gekwalificeerd elektricien.

- 1 Haal de accu's uit de verpakking en controleer zorgvuldig of er scheurtjes of andere beschadigingen zijn. Als u schade vaststelt, moet u contact opnemen met de transporteur of de fabrikant van de accu's om een schadeclaim in te dienen.
- 2 Zet de contactschakelaar (A) UIT en haal de sleutel eruit.
- 3 Haal de vuilwatertank uit de machine. **OPMERKING:** Maak de bevestigingsketting en de bedrading van de zuigmotor los en hef de tank recht omhoog en uit de machine.
- 4 Uw machine wordt door de fabriek geleverd met voldoende accukabels om zes 6V-accu's te kunnen aansluiten. Zet de accu's met minstens (2) personen en met een daartoe geschikte hijsstrop voorzichtig in de accuimte en plaats ze precies zoals getoond in **FIGUUR 1**. Zet de accu's zo dicht mogelijk tegen de voorzijde van de machine vast. Gebruik een bovenloopkraan wanneer u een monoblokaccu installeert.
- 5 Plaats de kabels precies zoals getoond. Plaats de kabels zodanig dat de accudoppen bij onderhoud gemakkelijk verwijderd kunnen worden.
- 6 Draai de moer van elke accupool voorzichtig vast totdat de accupolen niet meer op hun pennen kunnen draaien. Draai de accupolen nooit al te stevig vast, want anders zijn ze later weer moeilijk los te krijgen.
- 7 Bespuit de accupolen met speciale coating voor accupolen (verkrijgbaar bij de meeste handelaren in auto-onderdelen).
- 8 Doe over elk van de polen een van de zwarte rubberen hulzen en sluit de Accupack Connector (20) aan.

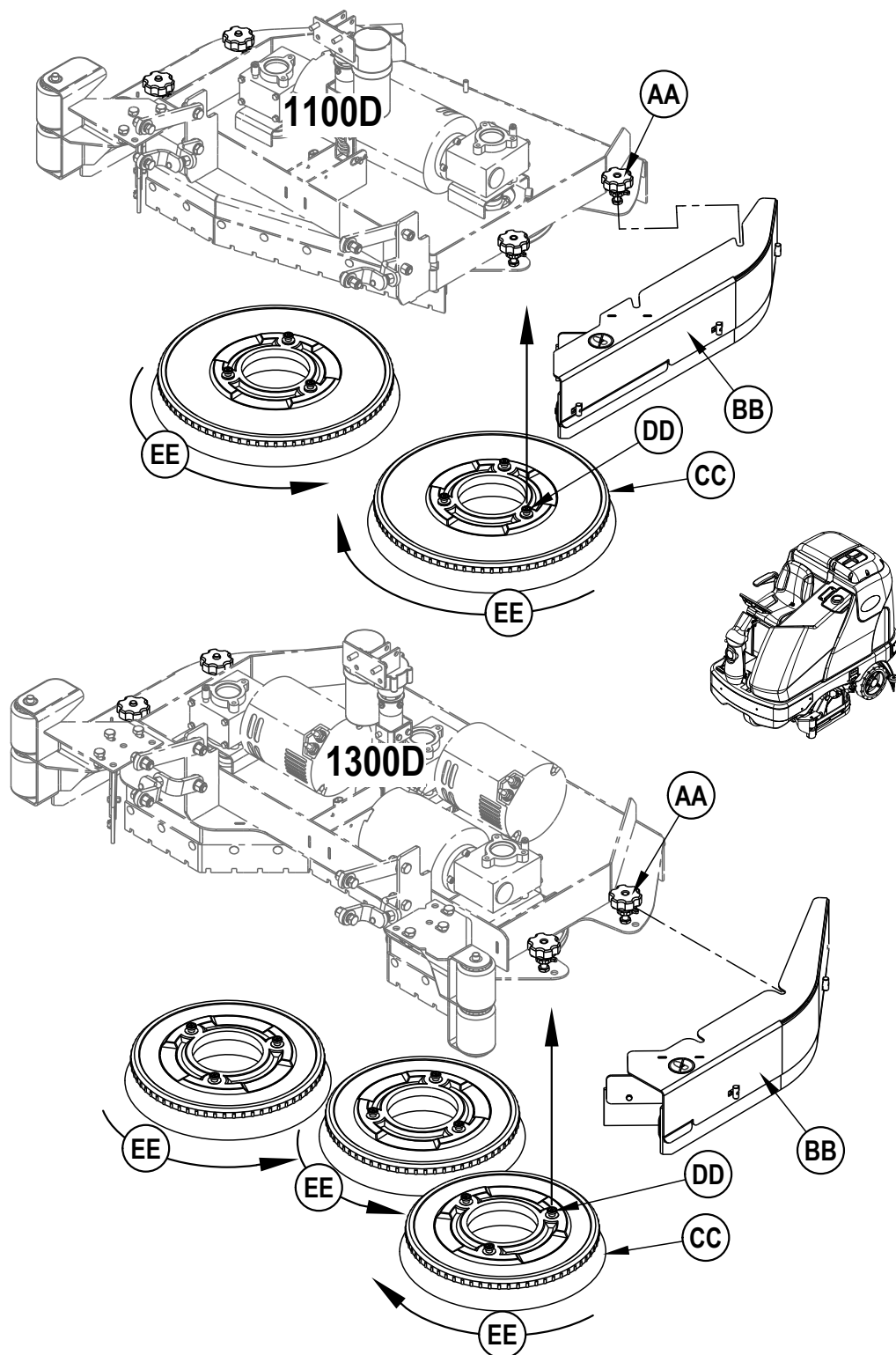
FIGUUR 1



BORSTELS BEVESTIGEN (BIJ SCHIJFSYSTEMEN)**⚠ OPGELET!**

Zet de contactschakelaar uit (O) en verwijder de sleutel voordat u de borstels vervangt of voordat u een van de toegangspanelen opent.

- 1 Zorg ervoor dat de Schrobplaat OMHOOG staat. Zorg ervoor dat de contactschakelaar (A) uit staat (O).
- 2 Zie **Figuur 2**. Verwijder beide zijdelingse spatschermunits. **OPMERKING:** De spatschermen worden op hun plaats gehouden door twee grote knoppen (AA). Zet deze knoppen los en schuif de Spatschermunits (BB) van de Schrobplaat.
- 3 Om de Borstels (CC) (of padhouders) te bevestigen, brengt u de Lipjes (DD) op de borstels op gelijke hoogte met de gaatjes in de montageplaat en draait u ze totdat ze in hun plaats vallen (draai de buitenste rand van de borstel in de richting van de voorkant van de machine zoals getoond (EE)).

FIGUUR 2

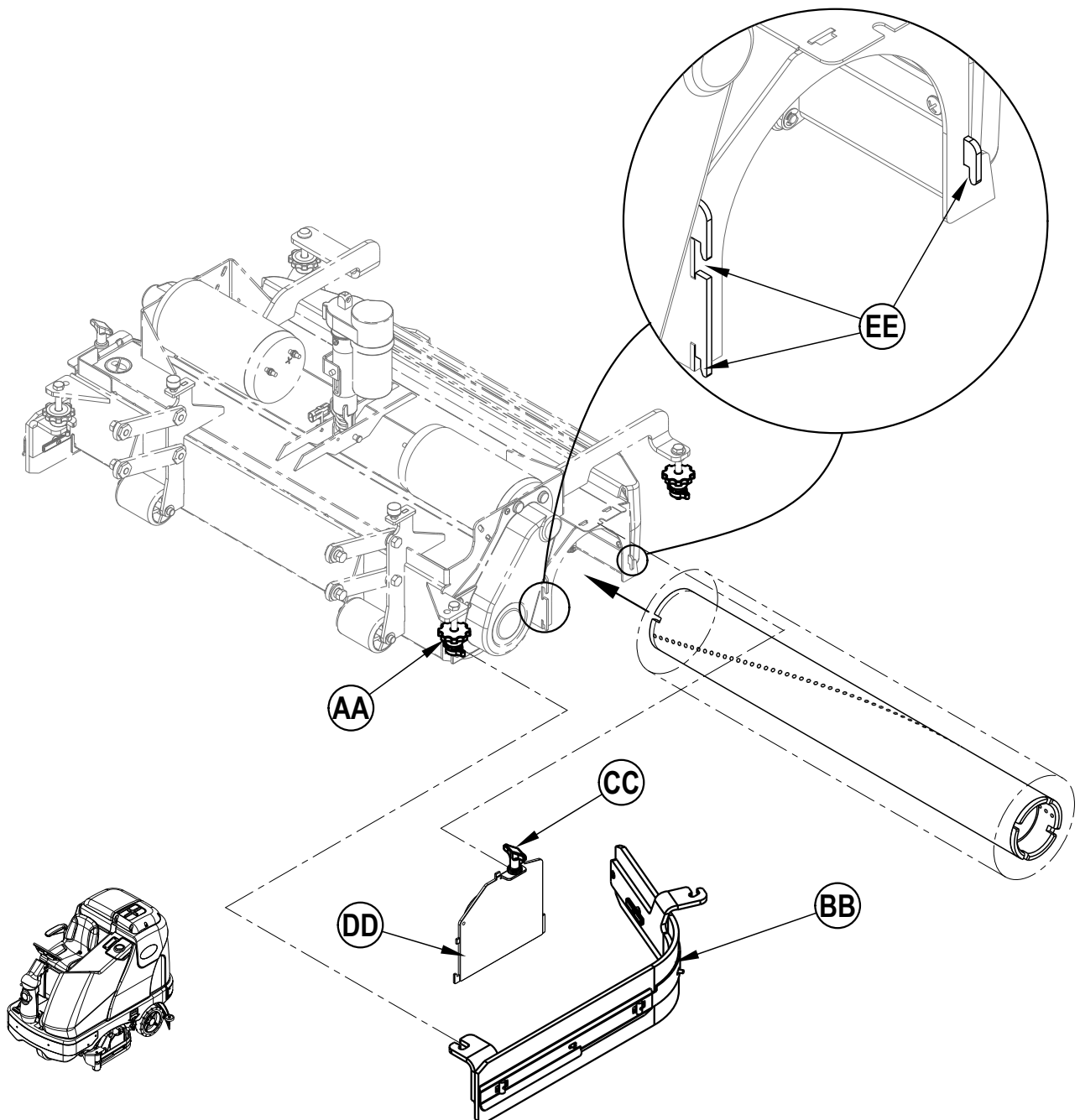
DE BORSTELS BEVESTIGEN (BIJ CILINDRISCHE SYSTEMEN)

⚠ OPGELET!

Zet de contactschakelaar uit (O) en verwijder de sleutel voordat u de borstels vervangt of voordat u een van de toegangspanelen opent.

- 1 Zorg ervoor dat de Schrobplaat OMHOOG staat. Zorg ervoor dat de contactschakelaar (A) uit staat (O).
- 2 Zie **Figuur 3**. Verwijder beide zijdelingse spatschermunits. **OPMERKING:** De spatschermen worden op hun plaats gehouden door twee grote knoppen (AA). Zet deze knoppen los en schuif de Spatschermunits (BB) een beetje vooruit en dan van de Schrobplaat.
- 3 Zet de Zwarte knoppen (CC) bovenaan de Draagarmunits (DD) los tot ze ver genoeg naar beneden zakken om ze los te maken van de Uitsparingen (EE) en te verwijderen.
- 4 Schuif de borstel in de behuizing, til hem iets omhoog en duw en draai hem totdat hij op zijn plaats valt. Plaats de Draagarmunits (DD) en de Spatschermunits (BB) terug op hun plaats.

FIGUUR 3



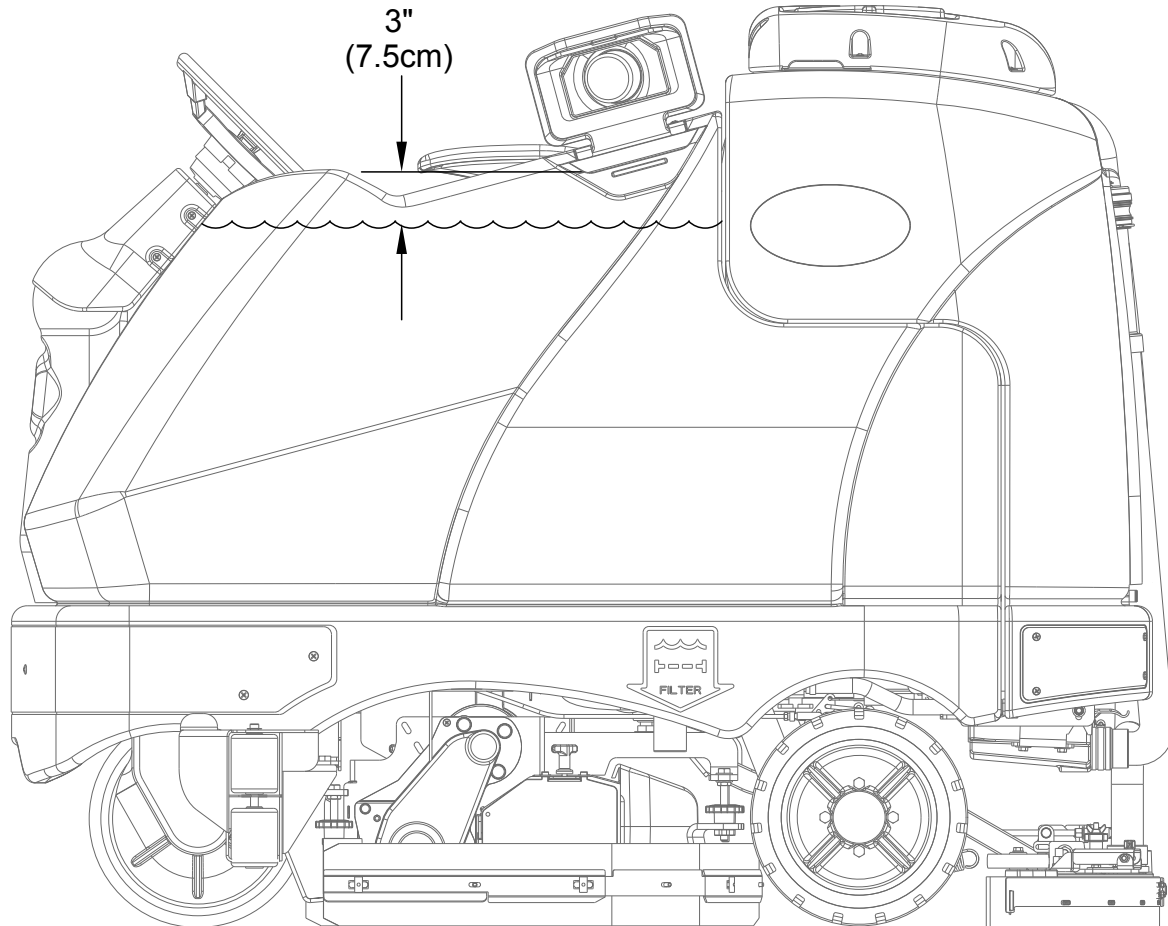
DE SCHOONWATERTANK VULLEN

Zie **Figuur 4**. Vul de schoonwatertank met maximaal 70 gallon (264 liter) reinigungsoplossing. Vul de tank niet hoger dan 7,5 cm onder de rand van de vulopening (2). De oplossing moet bestaan uit een mengsel van water en het juiste reinigungsmiddel voor de desbetreffende werkzaamheden. Volg altijd de aanwijzingen voor de mengverhouding op het etiket van het reinigungsmiddel. **OPMERKING:** EcoFlex™ machines kunnen ofwel gewoon worden gebruikt met reinigungsmiddel gemengd in de tank, ofwel kunnen ze werken met het reinigungsmiddel doseersysteem. Wanneer wordt gewerkt met het reinigungsmiddel doseersysteem, mengt u geen reinigungsmiddel in de tank maar moet gewoon water worden gebruikt.

⚠ OPGELET!

Gebruik alleen laagschuimende, niet ontvlambare vloeibare reinigungsmiddelen die geschikt zijn voor machinaal schrobben. De temperatuur van het water mag niet hoger zijn dan 130 °Fahrenheit (54,4 °Celsius).

FIGUUR 4

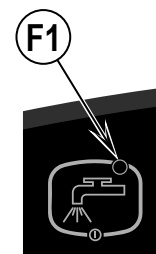


WAARSCHUWINGSLAMPJE SCHOONWATERSYSTEEM (F1):

Zie **Afbeelding 4.1**.

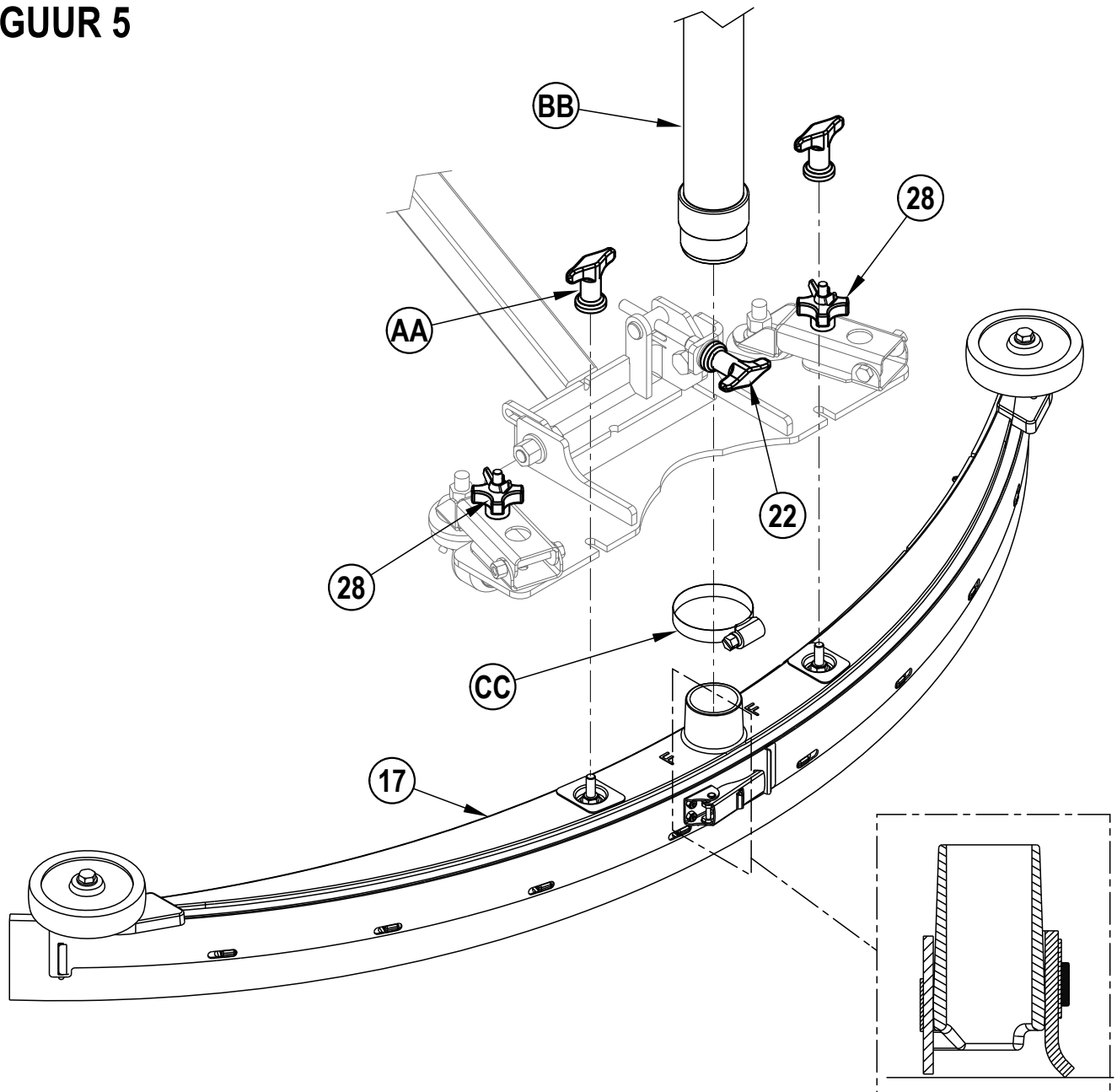
- Het lampje gaat branden als het schoonwatersysteem wordt ingeschakeld en/of aangezet.
- Het lampje gaat uit als het schoonwatersysteem is uitgeschakeld.
- Het lampje knippert als de vlotterschakelaar van de oplossingsstank (vloeistofniveau) een laag oplossingspeil waarneemt.

FIGUUR 4.1



DE ZUIGMOND BEVESTIGEN

- 1 **Zie Figuur 5.** Schuif de zuigmondinrichting (17) op de draagbeugels en draai de vleugelmoeren (AA) van de ophangplaat vast.
- 2 Sluit de Vuilwaterslang (BB) aan op de inlaatopening van de zuigmond met behulp van de Klem (CC) van de slang.
- 3 Volg de stappen in de sectie "Afstelling Zuigmond" om de hoogte en hoek van de zuigmond correct af te stellen.

FIGUUR 5

PREPARATIE EN GEBRUIK VAN REINIGINGSMIDDELSYSTEEM (ALLEEN ECOFLEX MODELLEN)

Het reinigingsmiddelpatroon (29) bevindt zich achter het zijtoegangspaneel (27). Vul het reinigingsmiddelpatroon met maximaal 2,2 gallon (8,32 liter) reinigingsmiddeloplossing. **ONDERHOUDSADVIES:** Haal het reinigingsmiddelpatroon uit de behuizing voordat u het gaat vullen, om te vermijden dat u reinigingsmiddel op de machine morst.

Het is aanbevolen een afzonderlijk patroon te gebruiken voor elk reinigingsmiddel dat u van plan bent te gebruiken. Op de reinigingsmiddelpatronen zit een witte sticker zodat u de naam van het reinigingsmiddel op elk patroon kan schrijven om te vermijden dat u ze vermengt. Wanneer u overschakelt op een ander reinigingsmiddel, dient u het vorige reinigingsmiddel uit het systeem te spoelen. Wanneer u een nieuw patroon installeert, verwijdert u de dop (AA) en doet u het patroon in de behuizing. Installeer de Dry Break dop (BB) en reinigingsmiddelslang zoals getoond.

Wanneer u overschakelt op een ander reinigingsmiddel, dient u het vorige reinigingsmiddel uit het systeem te spoelen. **ONDERHOUDSADVIES:** Plaats de machine boven een afvoer in de vloer voor u de machine schoonspoelt, omdat er tijdens het schoonspoelen een kleine hoeveelheid reinigingsmiddel vrijkomt.

Het systeem schoonspoelen wanneer op een ander reinigingsmiddel wordt overgeschakeld (SCHROB- EN SCHOONWATERSYSTEMEN MOETEN UITGESCHAKELD ZIJN):

- 1 Maak het reinigingsmiddelpatroon los en verwijder het.
- 2 Zet de contactschakelaar (A) AAN. Houd de schakelaars voor de schoonwatertoevoer (F) en het reinigingsmiddel (J) gedurende 3 seconden ingedrukt. Laat de schakelaars los wanneer het pictogram voor chemisch schoonspoelen (K10) op het display wordt weergegeven en het waarschuwinglampje op de reinigingsmiddelschakelaar (J1) begint te knipperen. **OPMERKING:** Nadat het schoonmaakproces is geactiveerd, zal het 10 sec. lopen. Zie figuur op de volgende pagina voor de waarschuwinglampjes van het reinigingsmiddelsysteem. Normaal gesproken volstaat één schoonmaakcyclus om het systeem schoon te spoelen.

Wekelijks schoonspoelen (SCHROB- EN SCHOONWATERSYSTEMEN MOETEN UITGESCHAKELD ZIJN):

- 1 Maak het reinigingsmiddelpatroon los en verwijder het. Installeer een met schoon water gevuld patroon en sluit dit aan.
- 2 Zet de contactschakelaar (A) AAN. Houd de schakelaars voor de schoonwatertoevoer (F) en het reinigingsmiddel (J) gedurende 3 seconden ingedrukt. Laat de schakelaars los wanneer het pictogram voor chemisch schoonspoelen (K10) op het display wordt weergegeven en het waarschuwinglampje op de reinigingsmiddelschakelaar (J1) begint te knipperen. **OPMERKING:** Nadat het schoonmaakproces is geactiveerd, zal het 10 sec. lopen. Zie figuur op de volgende pagina voor de waarschuwinglampjes van het reinigingsmiddelsysteem. Normaal volstaat één schoonmaakcyclus om het systeem schoon te spoelen.

Wanneer het niveau van het reinigingsmiddel de onderkant van het patroon nadert, is het tijd om het patroon bij te vullen of te vervangen.

ONDERHOUDSADVIES: Volg de bovenstaande instructies voor het wekelijks schoonspoelen wanneer u de machine voor langere tijd gaat wegzetten of wanneer u van plan bent het injectiesysteem van het reinigingsmiddel niet langer te gebruiken.

Reinigingsmiddelverhouding (SCHROBSYSTEEM MOET INGEGESCHAKELD ZIJN):

Er wordt geen reinigingsmiddel afgegeven totdat de schrob- en reinigingsmiddelsystemen geactiveerd worden en het aandrijfpedaal (8) naar voren wordt gedrukt.

- Het symbool voor de mengverhouding van het reinigingsmiddel (K4) wordt altijd weergegeven als het reinigingsmiddelsysteem is ingeschakeld.

Er zijn 4 modellen voor EcoFlex-bediening:

1. *Modus gewoon reinigingswater* - Tijdens het schrobben kan het reinigingsmiddelsysteem op elk moment worden stopgezet door de AAN/UIT-schakelaar van het reinigingsmiddel (J) in te drukken, zodat er enkel met water wordt geschrobd. Het waarschuwinglampje voor het reinigingsmiddel (J1) is UIT.
2. *Minimale concentratie reinigingsmiddel* – EcoFlex-waarschuwinglampje (G1) AAN (Kan worden ingeschakeld door de EcoFlex-schakelaar (G) tijdelijk in te drukken in de modus *Maximale concentratie reinigingsmiddel*). Raadpleeg onderstaande stappen "De minimale concentratie reinigingsmiddel instellen".
3. *Modus maximale concentratie reinigingsmiddel* – EcoFlex-waarschuwinglampje (G1) OFF (geactiveerd door de EcoFlex-schakelaar (G) in te drukken en gedurende 2 seconden ingedrukt te houden). Raadpleeg onderstaande stappen "De minimale concentratie reinigingsmiddel instellen". Gebruik geen concentratieniveau dat hoger is dan de door de fabrikant van het reinigingsmiddel aanbevolen concentratie.
4. *EcoFlex-reinigingsmodus* – Druk op de EcoFlex-schakelaar (G) voor een toename van het percentage reinigingsmiddel naar het voorgeprogrammeerde "maximum" concentratieniveau gedurende 1 minuut (zoals in onderstaande programmeerinstructies wordt weergegeven). Hierdoor nemen ook de stromingsnelheid van het schone water en de schrobdruk toe tot het volgende niveau. EcoFlex-waarschuwinglampje (G1) zal gedurende één minuut knipperen.

De maximale concentratie reinigingsmiddel instellen

1. Druk op de OneTouch™-schrobschakelaar (D) om het schrobsysteem te activeren.
2. Druk de schakelaar voor extra vermogen (G) ongeveer 2 seconden in totdat het waarschuwinglampje (G1) UIT is (modus *Maximale concentratie reinigingsmiddel*).
3. Houd de reinigingsmiddelschakelaar 2 seconden ingedrukt tot het waarschuwinglampje (J1) gaat knipperen.
4. Als het waarschuwinglampje knippert, kunt u door de reinigingsmiddelschakelaar in te drukken de beschikbare percentages bekijken (0,25%, 0,3%, 0,4%, 0,5%, 0,66%, 0,8%, 1%, 1,5%, 2%, 3%).
5. Zodra het gewenste percentage weergegeven wordt op het scherm (K9), stopt u en wordt de instelling na 3 seconden opgeslagen.
6. Wanneer de maximale concentratie reinigingsmiddel wordt ingesteld op een lagere concentratie dan de huidige geprogrammeerde instelling voor de concentratie, is de minimale standaardinstelling voor de concentratie gelijk aan de maximale instelling voor de concentratie totdat deze door de bediener wordt gewijzigd.

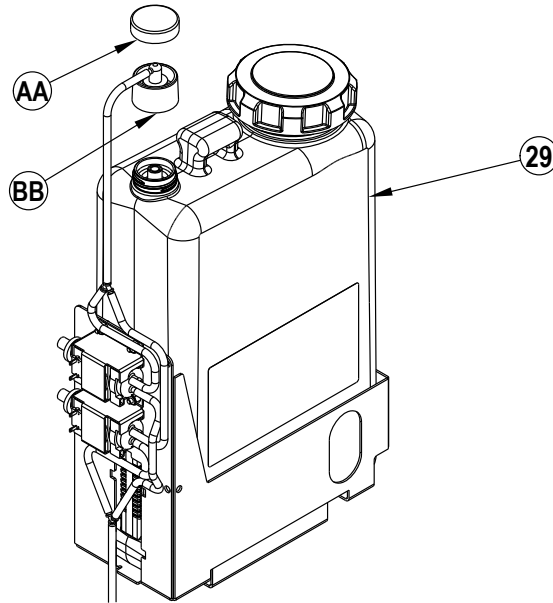
Het minimale concentratieniveau van het reinigingsmiddel instellen

1. Druk op de OneTouch™-schrobschakelaar (D) om het schrobsysteem te activeren.
2. Zorg ervoor dat het waarschuwinglampje voor extra vermogen (P1) AAN is (modus *Minimale concentratie reinigingsmiddel*).
3. Houd de reinigingsmiddelschakelaar ongeveer 2 seconden lang ingedrukt totdat het waarschuwinglampje (J1) gaat knipperen.
4. Als het waarschuwinglampje knippert, kunt u door de reinigingsmiddelschakelaar in te drukken en weer los te laten de beschikbare percentages bekijken (Opmerking: er zijn alleen percentages beschikbaar die een lagere concentratie hebben of gelijk zijn aan de maximale reinigingsmiddelinstelling).
5. Zodra het gewenste percentage weergegeven wordt op het scherm (K9), stopt u en wordt de instelling na 3 seconden opgeslagen.

Indien ingesteld, neemt de stromingsnelheid van het reinigingsmiddel automatisch toe en neemt deze af met de stromingsnelheid van het schone water, maar de mengverhouding blijft dezelfde.

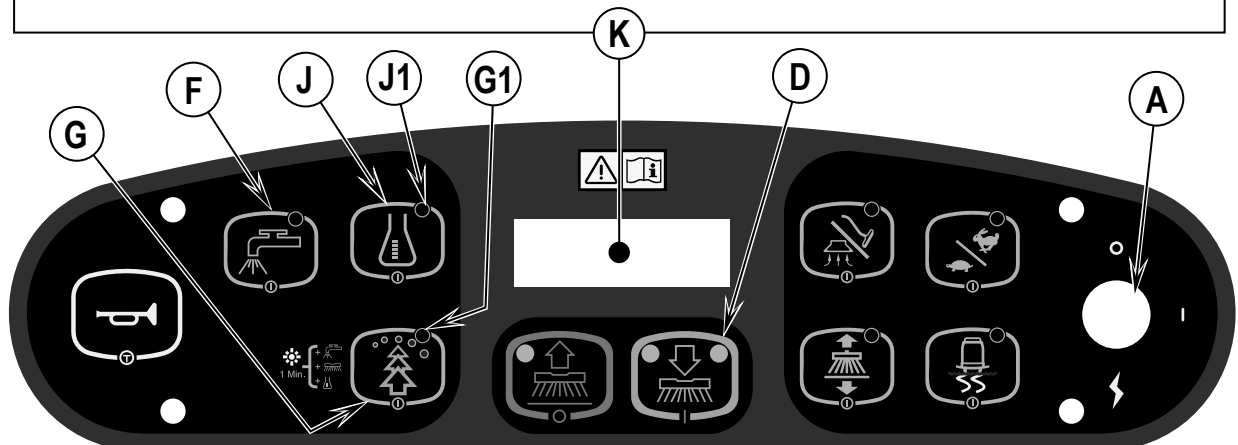
PREPARATIE EN GEBRUIK VAN REINIGINGSMIDDELSYSTEEM (ALLEEN ECOFLEX MODELLEN)

FIGUUR 6



FIGUUR 7

	<p>Reinigen Houd (J) & (F) gedurende 3 sec. ingedrukt om schoon te spoelen.</p>
	<p>Minimale concentratie schoonmaakmiddel modus</p>
	<p>Maximale concentratie schoonmaakmiddel modus</p>



DE MACHINE BEDIENEN

WAARSCHUWING!

Zorg ervoor dat u de bedieningsknoppen en de werking daarvan kent en begrijpt.

Probeer met een volle machine nooit abrupt te stoppen op hellingen. Maak geen plotselinge scherpe bochten. Matig uw snelheid als u hellingen afrijdt.

Schrobben

Volg de aanwijzingen in het hoofdstuk "Machine gebruiksklaar maken" van deze handleiding.

- 1 **Zie Figuur 8.** Stel het stuur met behulp van de afstellingsknoppen (23) en (5) op een voor u comfortabele stand in terwijl u op de bestuurdersplaats zit.
- 2 Zet de contactschakelaar (A) AAN (I). De lampjes op het controlepaneel gaan nu branden. Controleer de Accuconditiemeter (K5) en de Urenteller (K3) vooraleer u verder gaat.
- 3 Zet de handrem (6) vrij. Om de machine naar de werkplek te rijden, oefent u met uw voet een gelijkmatige druk uit op het voorste gedeelte van het voor- en achteruit pedaal (8) om vooruit te gaan of op het achterste gedeelte om achteruit te gaan. Door harder of zachter op het voetpedaal te drukken, kunt u zelf de juiste snelheid bepalen.
- 4 Druk de regelaar voor de schoonwatertoevoer (F) in en houd hem 5 seconden ingedrukt om de vloer vooraf nat te maken. **OPMERKING:** Hierdoor bestaat er minder kans dat de vloer beschadigd raakt wanneer u begint te schrobben als de borstels nog droog zijn. Dit moet u doen vooraleer u de Schrobben AAN regelaar (D) indrukt.
- 5 Druk de Schrobben AAN Regelaar (B) eenmaal in voor Standaard Schrobben, tweemaal voor Zwaar Schrobben en driemaal voor Extreem Schrobben. Zowel het schoonwatersysteem als het reinigingsmiddelsysteem (EcoFlex-modellen) hebben 3 voorgeprogrammeerde stromingsnelheden die overeenkomen met de 3 schrobmodi (zie Bedieningspaneel).
OPMERKING: De machine beschikt over een functie waarmee u de stromingsnelheid kunt opvoeren zonder de schrobdruk te verhogen. Houd de regelaar voor de schoonwatertoevoer (F) gedurende 3 seconden ingedrukt (het waarschuwinglampje voor de schoonwatertoevoer zal gaan knipperen) en laat dan los. U hebt dan 3 seconden om een andere stromingssnelheid in te stellen door herhaaldelijk op de regelaar voor de schoonwatertoevoer (F) te drukken totdat het waarschuwinglampje voor de schoonwatertoevoer (K1) de gewenste snelheid aangeeft (1-5 / zie Bedieningspaneel). Wanneer u daarna de schrobdruk aanpast, zal de stromingsnelheid van de oplossing overeenkomstig mee veranderen.
- 6 Wanneer u op de Schrobben AAN regelaar (D) drukt, gaan de borstels, de zuigmond en de zijbezems (cilindrische systemen) automatisch omlaag naar de vloer. De schrob-, schoonwater-, zuig-, reinigings- (EcoFlex-modellen) en zijbezemsystemen (cilindrische modellen) beginnen allemaal te werken wanneer het voor- en achteruitpedaal (8) geactiveerd wordt. De verschillende individuele systemen kunnen UIT of weer AAN worden gezet door tijdens het schrobben de overeenkomstige regelaar in te drukken.
OPMERKING: Wanneer de machine achteruit gaat, komt de zuigmond automatisch omhoog.
- 7 Begin met schrobben door de machine recht vooruit in normale looppas te rijden. Overlap elke baan met 50-75 mm. Stel de snelheid van de machine en de toevoer van schoonwater zo nodig al naargelang de gesteldheid van de vloer af.
OPMERKING: De maximale schrobsnelheid kan worden verhoogd door op de Schrobsnelheidregelaar (L) te drukken. De standaard maximale schrobsnelheid is minder dan de maximale transportsnelheid. Het indrukken van deze schakelaar zorgt dat deze standaard wordt opgeheven en maakt het mogelijk om bij de maximale transportsnelheid te schrobben.
Bij het schrobben van gladde vloeroppervlakken of bij dubbel schrobben, kunt u de Traction Control™ knop (B) gebruiken om het koppel van het aandrijfwielt te regelen voor verhoogde controle en verbeterde tractie op de vloer.
De zijbezemhoogte kan worden afgesteld. Zie de sectie "Zijbezemonderhoud" van deze handleiding.

OPGELET!

Om de vloer niet te beschadigen, mag u niet stoppen met rijden terwijl de borstels nog draaien.

- 8 Kijk tijdens het schrobben af en toe achterom, om te zien of al het vuile water goed wordt opgezogen. Als er water achterblijft, brengt u misschien te veel schoon water aan, is de vuilwatertank mogelijk vol of moet de zuigmond worden bijgesteld.
- 9 De machine wordt automatisch in de laatst gebruikte reinigingsmodus gezet, namelijk Minimale of maximale concentratie reinigingsmiddel (indien er reinigingsmiddel wordt aangebracht en geactiveerd). Druk de EcoFlex-schakelaar (G) in om de huidige reinigingsmodus op te heffen en de schrobdruk, oplossingstoevoer en het percentage reinigingsmiddel tijdelijk te verhogen (behalve bij Maximale concentratie). Hierdoor gaat het waarschuwinglampje één minuut lang knipperen, de oplossingstoevoer neemt toe tot het volgende niveau en het percentage reinigingsmiddel gaat naar het niveau Maximale concentratie (het reinigingsmiddelsysteem wordt ingeschakeld indien dit uitgeschakeld was).
OPMERKING: Door de schakelaar voor extra vermogen (G) 2 seconden lang ingedrukt te houden, wordt er geschakeld tussen de bedieningsmodi Minimale en Maximale concentratie. Het EcoFlex-systeem functioneert alleen indien het schrobsysteem (D) is ingeschakeld.
- 10 Bij zeer vuile vloeren is 'enkel' schrobben soms niet voldoende en moet u 'dubbel' schrobben. Dubbel schrobben werkt volgens hetzelfde principe als enkel schrobben, maar bij de eerste keer staat de zuigmond omhoog (druk op de zuig-/zuigbuisknop (I) om de zuigmond omhoog te brengen). Zo kan het reinigingsmiddel langer op de vloer inwerken. De tweede keer gaat u met de zuigmond omlaag over hetzelfde oppervlak heen, zodat het overgebleven vuile water nu wel wordt opgezogen.
- 11 De vuilwatertank is voorzien van een vlotter (15) die ALLE systemen behalve het rijdsysteem uitschakelt wanneer de vuilwatertank vol is. Wanneer deze vlotter wordt geactiveerd, moet de vuilwatertank worden leeggemaakt. De machine zal geen water opzuigen en niet schrobben wanneer de vlotter geactiveerd is.
OPMERKING: Wanneer de vlotter wordt geactiveerd, verdwijnen alle andere waarschuwinglampjes en verschijnt het waarschuwinglampje "Vuilwatertank VOL" (K7) op het display. Als de melding "FULL" steeds weer op het display verschijnt wanneer de vuilwatertank niet vol is, kunt u de automatische vlotter uitschakelen. Laat dit doen door een erkend onderhoudstechnicus die daarbij de onderhoudshandleiding volgt.
- 12 Als u wilt stoppen met schrobben of als de vuilwatertank vol is, drukt u eenmaal op de Schrobben UIT regelaar (E). Dan worden de borstels en de schoonwatertoevoer automatisch gestopt en komt de borstelplaat omhoog. Een kort tijd later zal de zuigmond omhoog komen en zal het zuigsysteem stoppen (zodat eventueel overgebleven water nog kan worden opgezogen zonder het zuigsysteem weer te hoeven aanzetten).
- 13 Rijd de machine naar een daartoe geschikte afvoerplek en maak de vuilwatertank leeg. Om de vuilwatertank te legen, trekt u de afvoerslang van de vuilwatertank (19) uit de opbergplek achteraan en haalt u de stop eruit (houd het uiteinde van de slang boven het waterpeil van de tank om te voorkomen dat er plotseling zo maar vuil water uit stroomt). Daarna vult u de schoonwatertank opnieuw en kunt u doorgaan met schrobben.
OPMERKING: Zorg dat het deksel van de vuilwatertank (1) en de stop van de afvoerslang van de vuilwatertank (19) goed op hun plaats zitten, want anders zuigt de machine het water niet goed op.

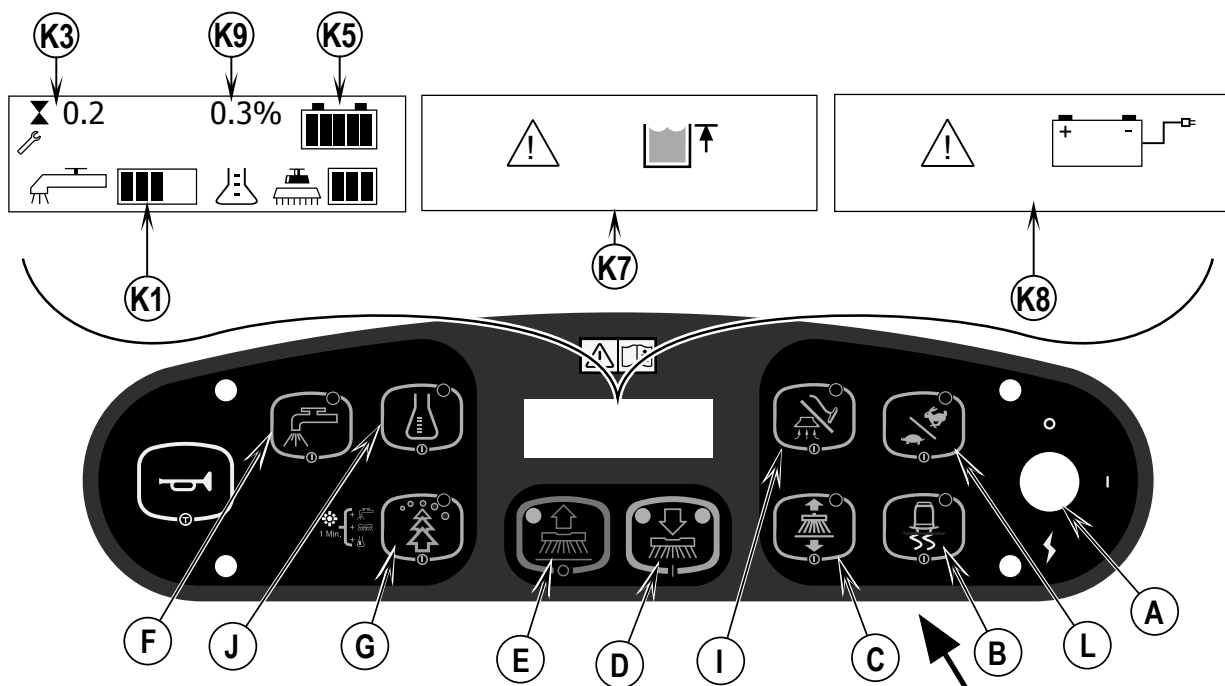
Wanneer de accu's moeten worden opgeladen zal het waarschuwinglampje Accu LAAG (K8) gaan branden, zullen de schrobborstels en de schoonwatertoevoer stoppen en zal de schrobplaat omhoog komen. Na een korte tijd zal de zuigmond omhoog komen en zal het zuigsysteem stoppen. Rijd de machine naar een onderhoudszone en laad de accu's op in overeenstemming met de instructies in het hoofdstuk Accu's van deze handleiding.

NAT ZUIGEN

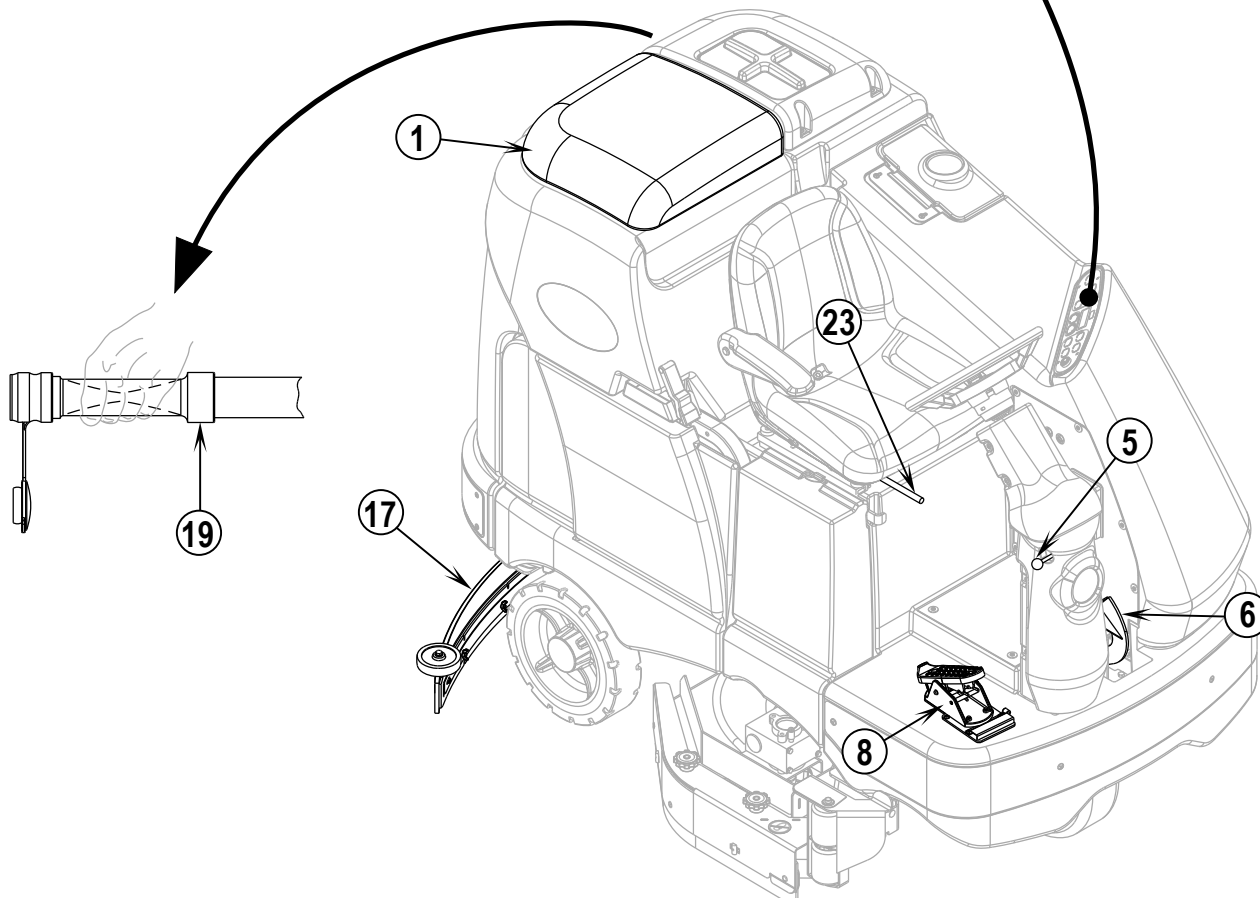
Voer deze stappen uit voor het op de machine bevestigen van de optionele hulpstukken voor nat zuigen:

- 1 Maak de slang van de vuilwatertank los van de zuigmond (17). Sluit het koppelstuk en de slang van de zuigbuisset aan op de slang van de vuilwatertank.
- 2 Bevestig de desbetreffende hulpstukken voor nat zuigen op de slang. (Bij Nilfisk is een optionele zuigbuisset (PN56413687) verkrijgbaar).
- 3 Zet het contactslot (A) AAN en druk daarna op de zuig-/zuigbuisknop (I). De zuigmotor en de pomp blijven werken totdat u weer op deze knop drukt om ze uit te zetten. **OPMERKING:** Het waarschuwingslampje "Vuilwatertank VOL" is uitgeschakeld wanneer de zuigbuismodus wordt geactiveerd. De vlotter zal de vloeistofstroom in de vuilwatertank stoppen.

ONDERHOUDSADVIES: Raadpleeg de onderhoudshandleiding voor gedetailleerde functiebeschrijvingen van alle besturingselementen en programmeeropties.



FIGUUR 8



NA GEBRUIK

- 1 Druk op de Schrobben UIT schakelaar (E) wanneer u gedaan heeft met schrobben. Dan worden alle systemen van de machine (borstels, zuigmond, zuigsysteem, schoonwatertoevoer en reinigingsmiddel (EcoFlex systemen)) automatisch omhoog gebracht, ingetrokken en stopgezet. Rijd de machine vervolgens naar een geschikte plaats voor dagelijks onderhoud en controleer de machine op eventueel benodigd onderhoud.
- 2 Om de schoonwatertank te legen, trekt u de afvoerslang van de schoonwatertank (4) uit de opbergklem. Leid de slang naar een daartoe geschikte afvoerput en haal de stop eruit. Spoel de tank met schoon water uit.
- 3 Om de vuilwatertank te legen, haalt u de afvoerslang van de vuilwatertank (19) uit de opbergplek. Leid de slang naar een daartoe geschikte afvoerput en haal de stop eruit (houd het uiteinde van de slang boven het waterpeil van de tank om te voorkomen dat er plotseling zo maar vuil water uit stroomt). U kunt het soepele deel van de slang ook dichtknijpen om de afvoer van het water regelen. Spoel de tank met schoon water uit. Controleer de afvoerslang van de vuilwatertank en de zuigslang en vervang ze als ze geknikt of beschadigd zijn.
- 4 Verwijder de borstels of pad-houders. Spoel de borstels of pad-houders met warm water af en laat ze hangend drogen.
- 5 Verwijder de zuigmond en spoel deze met warm water af en bevestig deze weer op de montageplaat.
- 6 Bij cilindrische systemen verwijdert u de hopper en reinigt u deze grondig. Haal de hopper er aan beide kanten van de machine uit door het spatscherm te verwijderen en de hopper weg van de behuizing omhoog te kantelen en er daarna uit te trekken.
- 7 Controleer onderstaand onderhoudsschema en voer eventueel benodigd onderhoud uit voordat u de machine wegzet.

ONDERHOUDSSCHEMA

	WERKZAAMHEID	Dagelijks	Wekelijks	Maandelijks	Jaarlijks
	Accu's opladen	X			
	Tanks en slangen controleren/reinigen	X			
	Borstels of pads controleren/reinigen/omkeren	X			
	Zuigmond controleren/reinigen	X			
	Vlotter voor afsluiten toevoer controleren/reinigen	X			
	Schuimfilter van zuigmotor controleren/reinigen	X			
	Vuilcontainer reinigen (bij cilindrische systemen)	X			
	Vloeistofpeil alle accucellen controleren		X		
	Spatschermen borstelplaat controleren		X		
	Schoonwaterfilter controleren/reinigen		X		
	Rempedaal en handrem controleren op slijtage en afstelling		X		
	Schoonwatertank reinigen (bij cilindrische systemen)		X		
	Reinigingsmiddelsysteem (enkel EcoFlex) reinigen		X		
	Onderhoud zijbezem		X		
	Machine doorsmeren - smeernippels			X	
	* Koolborstels controleren				X

* Laat de koolborstels van de zuigmotor eenmaal per jaar of steeds na 300 uur gebruik door uw Nilfisk dealer controleren. De koolborstels van de borstelmotor en de aandrijfmotor moeten eenmaal per jaar of steeds na 500 uur gebruik worden gecontroleerd.

OPMERKING: Raadpleeg de onderhoudshandleiding voor een nadere omschrijving van de onderhouds- en reparatiewerkzaamheden.

- 8 Zet de machine binnenshuis, op een schone, droge plaats weg. De machine mag niet bevrozen. Laat de tanks open om ze laten luchten.
- 9 Zet de contactschakelaar (A) UIT (O) en haal de sleutel eruit.
- 10 Accu's zijn het duurste vervangingsonderdeel op deze machine. Om uw investering veilig te stellen en zo veel mogelijk uit de accu te halen, dient u aan het volgende te denken:
 - Accu's gaan langer mee als ze volledig blijven opgeladen.
 - Accu's die met deze machine zijn uitgerust zullen geen geheugen ontwikkelen.
 - Accu's zullen langer meegaan en meer cycli afleveren indien ze in de tussentijd bij elke mogelijke gelegenheid worden opgeladen.
 - Acculaders zullen de accu's niet over- of onderladen.
 - Accu's zullen het voortijdig begeven indien ze in ongeladen toestand worden opgeslagen.
 - Elke dag na het gebruik moet de acculader worden ingestoken en de oplader moet een volledige laadsequentie kunnen doorlopen, zodat de accu's volledig kunnen opladen.

DE MACHINE DOORSMEREN - FIGUUR 9

Spuit eenmaal per maand een kleine hoeveelheid vet in alle smeerpunten van de machine totdat het vet er rond de lagers uit begint te sijpelen.

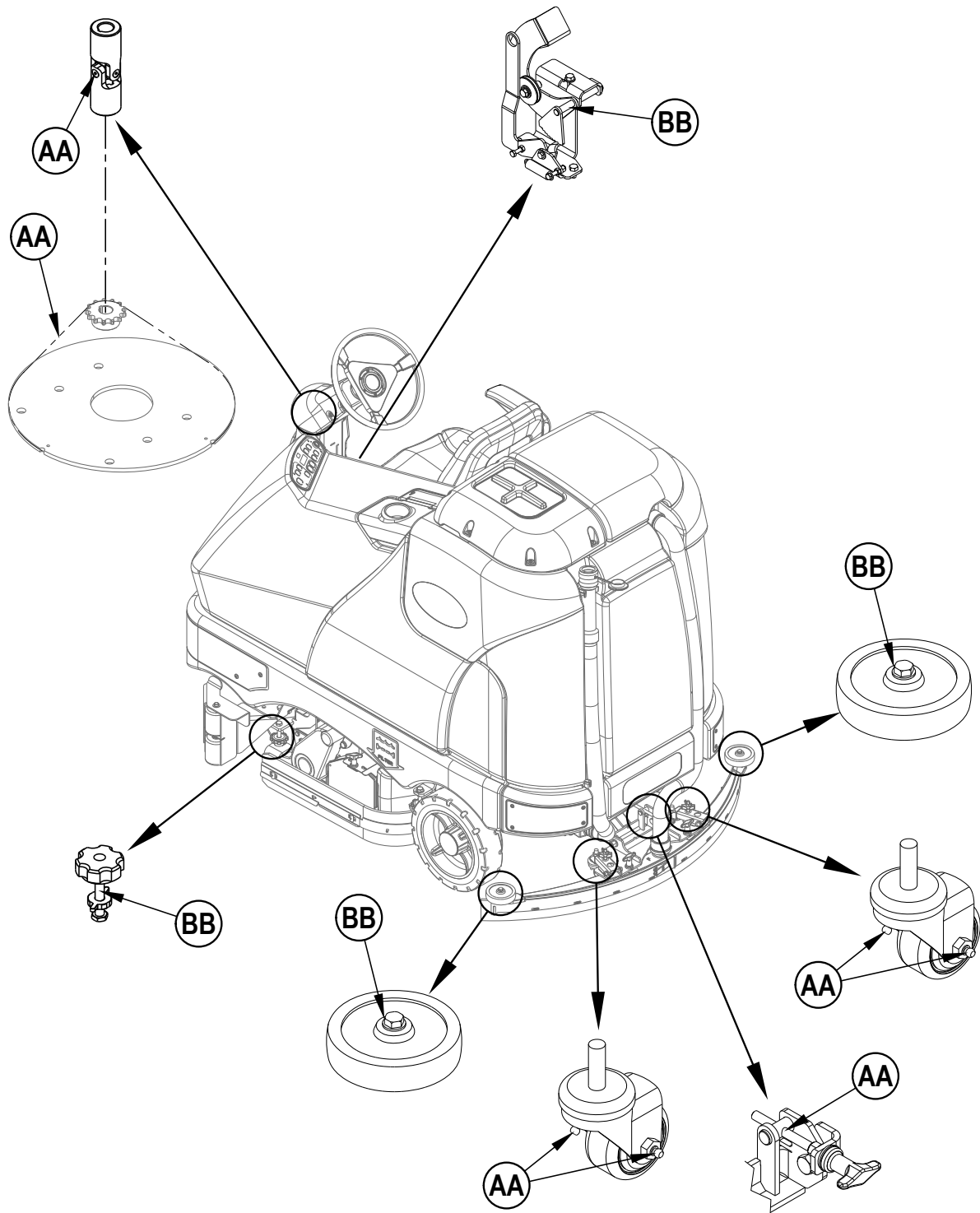
Invetpunten (of breng wat vet aan op) (AA):

- As en scharnierpunt van het zuigmondzwenkwiel
- Universele koppeling van de stuurwielas
- Stuurketting
- Schroefdraad van de stelknop van de zuigmond

Smeer de volgende punten (BB) eenmaal per maand met lichte machineolie of een synthetisch smeermiddel in sprayvorm:

- Eindwielen zuigmondinrichting
- Rempedaal (parkeerrem) aansluiting
- Afstelknoppen hoogte zijspatscher

FIGUUR 9



ACCU'S OPLADEN

Laad de accu's op telkens wanneer u de machine heeft gebruikt of wanneer het accu waarschuwingslampje (K5) aangeeft dat de accu's niet helemaal meer vol zijn.

Accu's opladen ...

- 1 **Zie Figuur 10.** Druk de Afsluitschakelaar van de Accu (11) in.
- 2 Open het toegangspaneel aan de zijkant (27) en duw de connector van de lader in het aansluitpunt van de accu (20).
- 3 Volg de aanwijzingen op de acculader.
- 4 Controleer na het opladen van de accu's het vloeistofpeil van alle accucellen. Voeg zo nodig gedestilleerd water toe totdat het vloeistofpeil zich tot aan de bodem van de vulbuisjes bevindt.

⚠ WAARSCHUWING!

Vul de accu's nooit voordat u ze gaat opladen.

Zorg ervoor dat de ruimte waar u de accu's oplaadt goed geventileerd wordt.

Rook niet tijdens onderhoud aan de accu's.

Tijdens het werken met de accu's ...

- * Draag geen sieraden
- * Rook niet
- * Draag een veiligheidsbril, rubber handschoenen en een rubber schort
- * Werk in een goed geventileerde ruimte
- * Laat uw gereedschap niet met meerdere accupolen tegelijk in aanraking komen
- * Koppel ALTIJD eerst de negatieve (aardings)kabel los wanneer u accu's vervangt, om vonken te vermijden.
- * Koppel ALTIJD eerst de negatieve kabel aan wanneer u accu's installeert.

⚠ OPGELET!

Om beschadiging van de vloer te voorkomen dient u water en accuzuur na het opladen van de bovenkant van de accu's af te vegen.

VLOEISTOFPEIL VAN DE ACCU'S CONTROLEREN

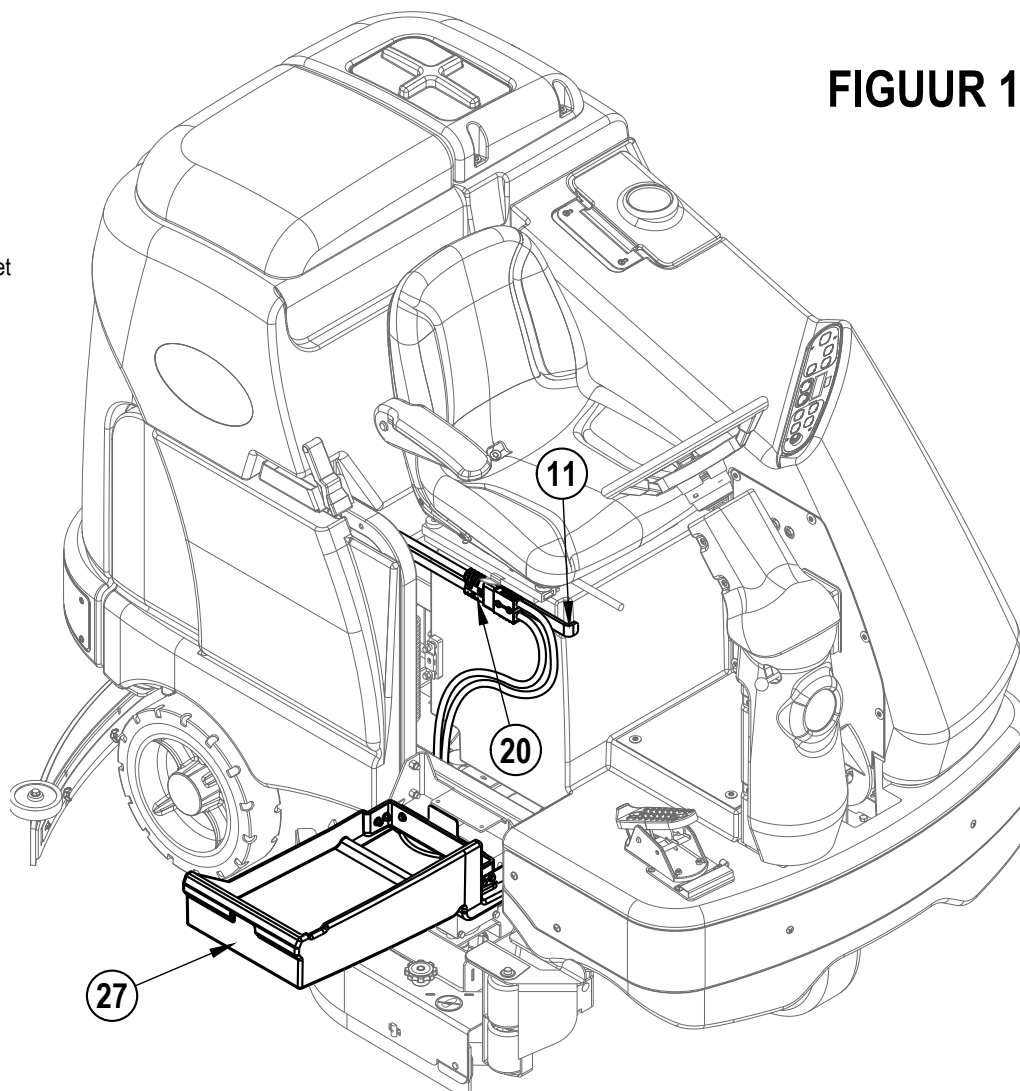
Controleer het vloeistofpeil van de accu's minstens eenmaal per week.

Na het opladen van de accu's haalt u de accudoppen eraf en controleert u het vloeistofpeil in elke accucel. Vul elke cel met gedestilleerd of gedemineraliseerd water in speciaal flesje met vloeistof voor accu's (verkrijgbaar bij de meeste handelaars in auto-onderdelen) tot aan het maatstreepje (of tot 10 mm boven de rand van de scheidingslijnen). Vul de accu's **NOOIT** te ver!

⚠ OPGELET!

Als de accu's te ver worden gevuld, kan er accuzuur op de vloer terecht komen.

Draai de accudoppen vast. Neem de bovenkant van de accu's af met een oplossing van soda en water (2 eetlepels soda op 1 liter water).



FIGUUR 10

ONDERHOUD ZUIGMOND

Als de zuigmond smalle banen water achterlaat, zijn de zuigrubbers misschien vuil of beschadigd. Verwijder de zuigmond, spoel hem met warm water af en controleer de zuigrubbers. De zuigrubbers moet omgekeerd of vervangen worden als ze gekrast, gescheurd, gekreukeld of afgesleten zijn.

De achterste zuigrubber omkeren of vervangen...

- 1 **Zie Figuur 11.** Breng de zuigmond omhoog van de vloer en trek daarna de vergrendeling in het midden van de zuigmond (**AA**) los.
- 2 Verwijder de spanriempjes (**BB**).
- 3 Schuif de achterste wisser van de pennen af.
- 4 De zuigrubber heeft 4 randen zoals hieronder getoond. Draai de zuigrubber zo dat er een schone, onbeschadigde rand in de richting van de voorkant van de machine wijst. Als alle vier de randen gekrast, gescheurd of erg afgesleten zijn, moet u de zuigrubber vervangen.
- 5 Plaats de zuigrubber en volg daarbij bovenstaande aanwijzingen in omgekeerde volgorde. Stel daarna de zuigmond weer af.

De voorste zuigrubber omkeren of vervangen ...

- 1 Breng de zuigmond omhoog van de vloer en draai daarna de (2) vingermoeren (**CC**) bovenop de zuigmond los en haal de zuigmond uit de montageplaat.
- 2 Verwijder eerst beide spanriempjes van de achterste wisser.
- 3 Verwijder alle vleugelmoeren waarmee de voorste wisser op zijn plaats gehouden wordt en verwijder vervolgens het spanriempje en de wisser.
- 4 De zuigrubber heeft 4 randen zoals hieronder getoond. Draai de zuigrubber zo dat er een schone, onbeschadigde rand in de richting van de voorkant van de machine wijst. Als alle vier de randen gekrast, gescheurd of erg afgesleten zijn, moet u de zuigrubber vervangen.
- 5 Plaats de zuigrubber en volg daarbij bovenstaande aanwijzingen in omgekeerde volgorde. Stel daarna de zuigmond weer af.

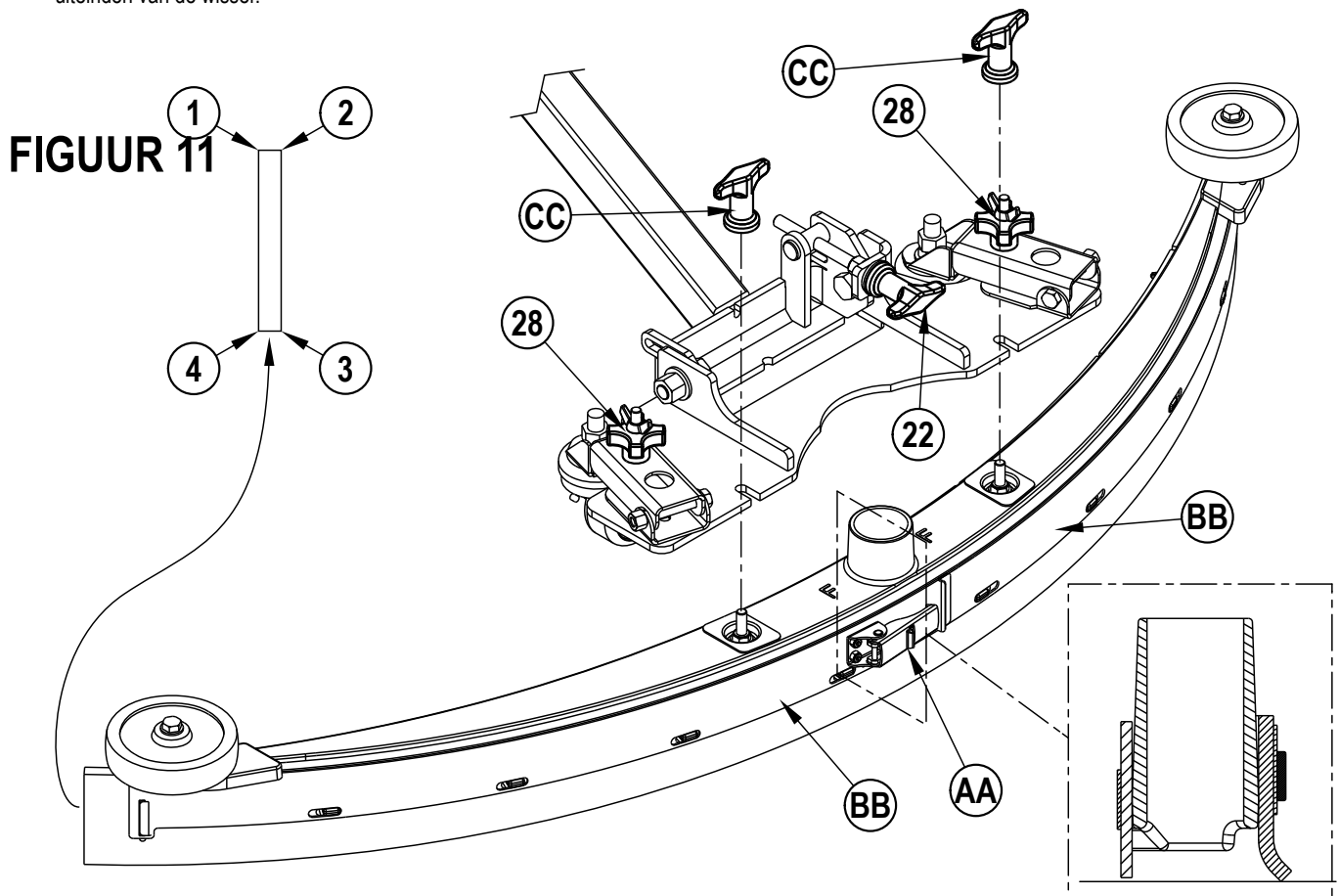
ZUIGMOND BIJSTELLEN

De zuigmond kan met name op twee manieren worden afgesteld, via hoek en hoogte:

Hoek van de zuigmond afstellen

Telkens wanneer er een zuigrubber omgekeerd of vervangen wordt of als de zuigmond de vloer niet goed droog zuigt, moet de hoek van de zuigmond opnieuw worden afgesteld.

- 1 Parkeer de machine op een vlakke, rechte vloer.
- 2 Laat de zuigmond zakken, rijd de machine een beetje vooruit en regel de hellingshoek en de hoogte van de zuigmond met de Afstelknop voor de hellingshoek (**22**) en de Afstelknoppen voor de hoogte (**28**), zodat het achterste zuigrubber de vloer gelijkmatig raakt over zijn gehele breedte en lichtjes gebogen is zoals getoond.
- 3 De hoogte van de zuigmond wordt af fabriek ingesteld, maar moet als gevolg van slijtage van de gieter mogelijk op periodieke basis worden bijgesteld. De juiste hoogte van de zuigmond wordt bereikt wanneer de voorste wisser van de zuigmond contact maakt met de vloer, maar niet voorover buigt. Gebruik hoogte-instelknoppen (**28**) om te zorgen dat de wisserpositie van links naar rechts uniform is.
- 4 De knop voor de kantelinstelling (**22**) wordt gebruikt om de hoek van het gereedschap in te stellen voor uniform contact vanaf het middelpunt tot aan de uiteinden van de wisser.



SPASCHERMEN CONTROLEREN

De functie van de spatschermen is vuil water naar de zuigmond te leiden, zodat het water beter binnen het werkvlak van de machine zal blijven. Bij normaal gebruik zullen de wissers uiteindelijk slijten. U zult zien dat er dan een beetje water van onder de spatschermen lekt. U kunt dit heel eenvoudig bijstellen door de wissers lager te zetten, zodat al het water door de zuigmond kan worden opgenomen.

Spatschermen omkeren of vervangen ...

- 1 **Zie Figuur 12.** Draai de (2) borgmoeren (**AA**) los (2 aan elke kant) en trek de spatscherm-units (**BB**) van de borstelplaat af. **OPMERKING:** Verwijder de spatschermen door ze naar voren te schuiven en ze er daarna af te trekken.
- 2 Verwijder alle onderdelen waarmee de wissers aan de behuizing van de spatschermen vastzitten. **OPMERKING:** Het hoofdblad op elke behuizing van de spatschermen wordt vastgehouden met borgveren. Draai gewoon de grote borgmoeren (**CC**) los en draai dan de knoppen (**DD**) aan de buitenkant van de behuizing van het spatscherm totdat ze horizontaal staan, en duw ze door de openingen. Het kleine binnenblad (**EE**) op schijfmodellen wordt vastgehouden door een plaat en twee schroeven en bouten en heeft 2 werkranden.
- 3 Het hoofdblad heeft 4 randen zoals hieronder getoond. Draai het blad zo dat er een schone, onbeschadigde rand in de richting van de voorkant van de machine wijst. Vervang alle wissers als de 4 randen zo gekrast, gescheurd of erg afgesleten zijn dat ze niet meer kunnen worden bijgesteld.
- 4 Plaats de behuizing van de spatscherm-units weer terug op de machine en stel de wissers zodanig af dat ze op de juiste wijze in contact met de vloer komen wanneer de borstelplaat in de schrobstand wordt gezet.

HOOGTE SPASCHERMEN BIJSTELLEN

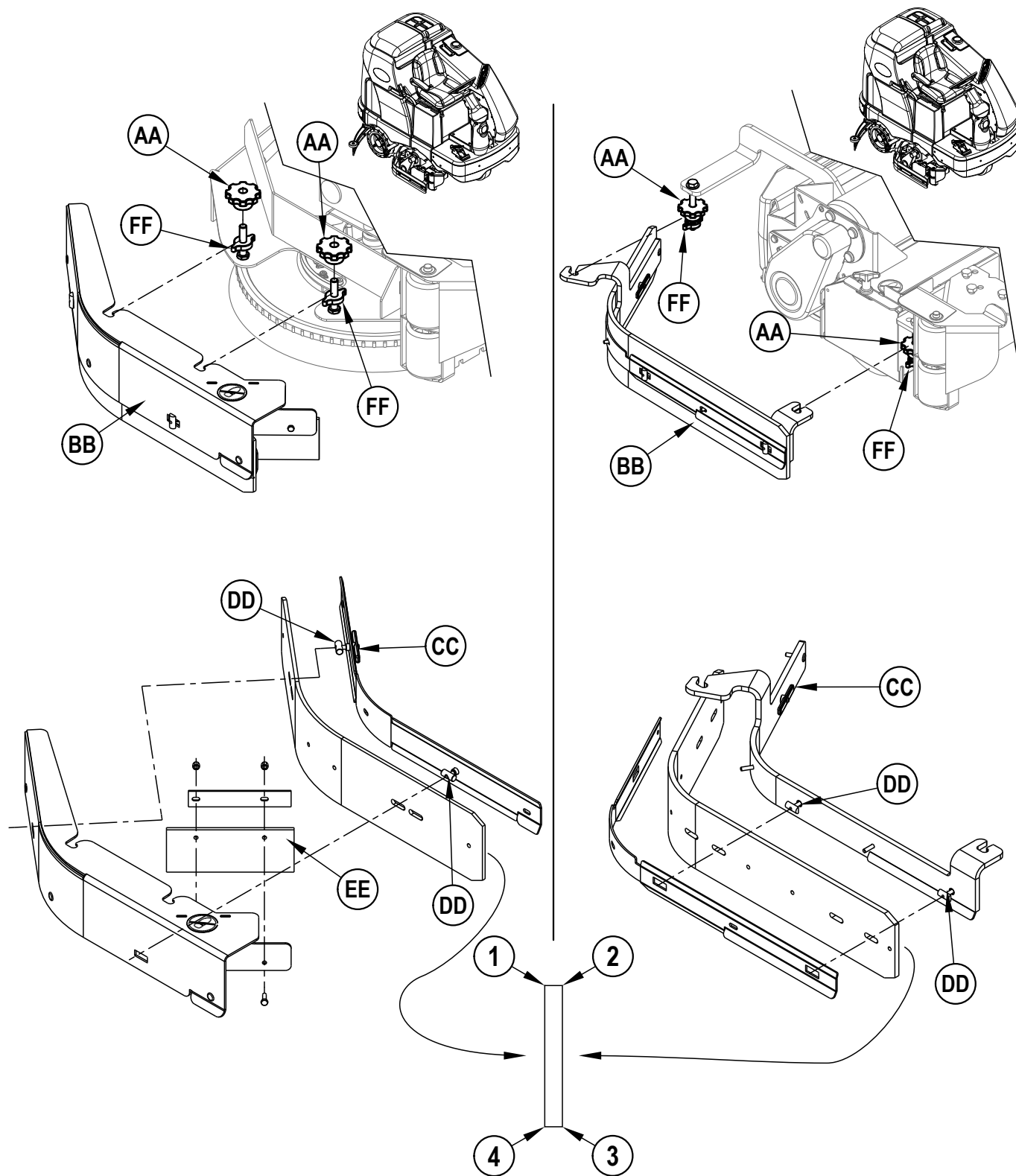
- 1 De tapbouten van de borgmoeren van de spatschermen zijn voorzien van stelringen (**FF**), die omhoog of omlaag kunnen worden gezet om slijtage van de wissers te compenseren.
- 2 Om deze bij te stellen verwijdert u de spatscherm-units (**BB**) uit de borstelplaat om toegang te krijgen tot de stelringen (**FF**). Tip: De borgmoeren van de spatschermen (**AA**) kunnen worden losgedraaid terwijl de spatschermen nog vastzitten en de stelringen (**FF**) kunnen worden rondgedraaid door onder de behuizing van de spatschermen te reiken.
- 3 Draai de stelringen (**FF**) (omhoog of omlaag), tot het punt waar de wissers voldoende omgevouwen worden, zodat al het vuile water tijdens het schrobben binnen de spatschermen blijft. **OPMERKING:** stel ze zodanig bij dat de wissers goed werken. Laat de wissers niet al te ver zakken tot op een punt waar ze te ver omgevouwen worden en de wissers onnodig zullen slijten.

SPARSCHERMEN CONTROLEREN

SCHIJF

CILINDRISCH

FIGUUR 12



ONDERHOUD ZIJBEZEMS

De zijbezem(s) veegt/vegen stof en afval dat aan wanden of verhoogde randen ligt naar het veegbereik van de hoofdbezem. Stel de zijbezem zo af dat het borstelhaar in het gebied tussen 10 uur (AA) en 3 uur (BB) zoals getoond in **Figuur 13** contact maakt met de vloer wanneer de bezem omlaag staat en draait.

De zijbezems worden bijgesteld door middel van de aanpassingsstand. Om de "Aanpassingsstand" binnen te gaan voert u de volgende stappen uit...

- 1 Zet het contactslot (A) UIT (O).
- 2 Houd de zijbezemschakelaar (C) en de Schrobben UIT-schakelaar (E) ingedrukt.
- 3 Terwijl u deze schakelaars (C & E) houdt ingedrukt, zet u het contactslot AAN (I).
- 4 Blijf de schakelaars gedurende 2 seconden ingedrukt houden totdat de LED's van de zijbezem, Schrobben UIT en Schrobben AAN aangaan.
- 5 Laat de schakelaars los. Op de weergave (K) is nu het volgende te zien: [SIDE BROOM ADJUSTMENT] "AANPASSING VAN DE ZIJBEZEM".

Zodra u in de "Aanpassingsstand" bent, voert u de volgende stappen uit om de zijbezem bij te stellen...

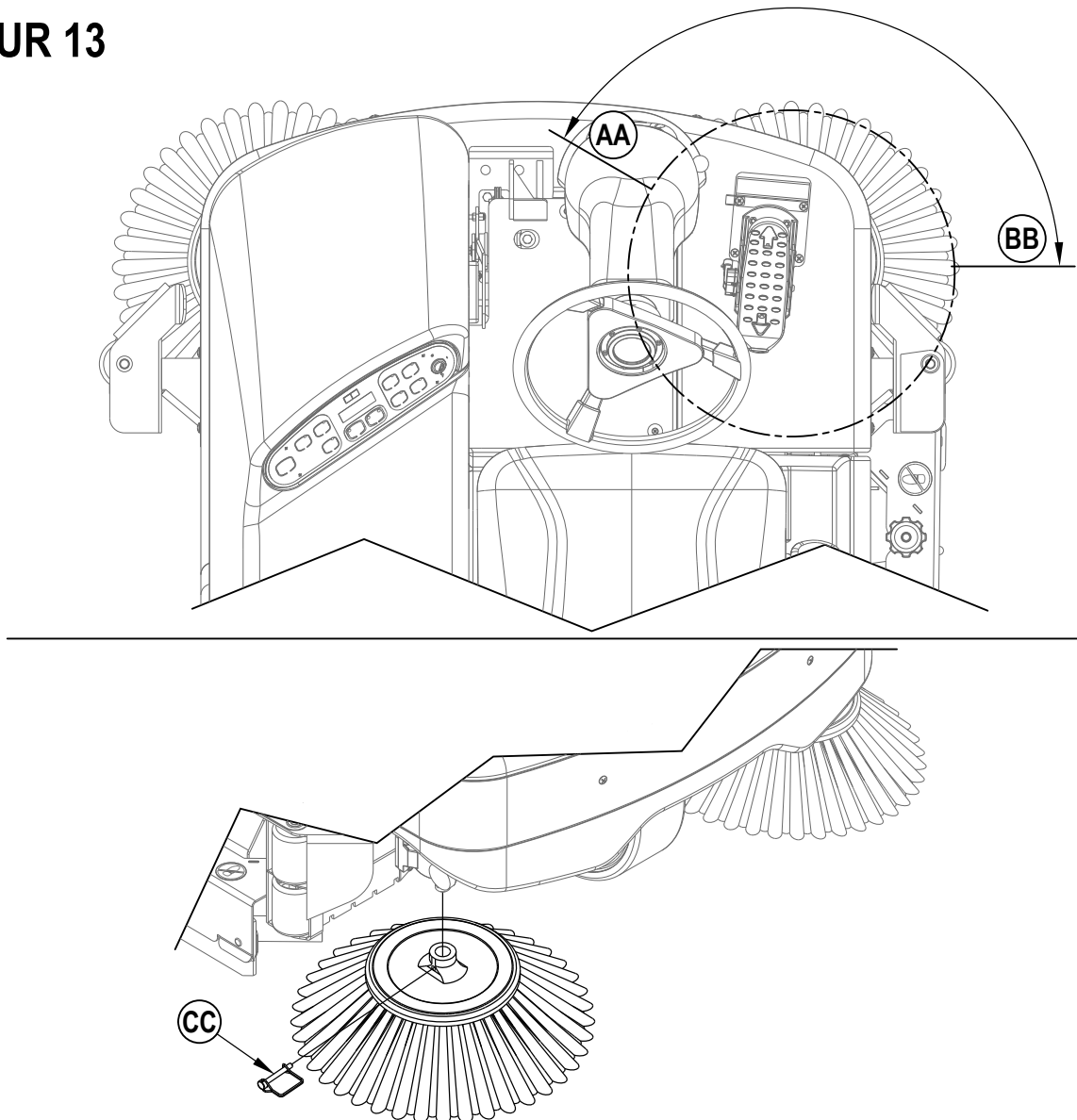
- 1 Druk op de Schrobben AAN-schakelaar (D) om de zijbezems omlaag te brengen en druk op de zijbezemschakelaar (C) om de zijbezems omhoog te brengen totdat de gewenste hoogte bereikt is.
- 2 Om de hoogtestand van de zijbezems op te slaan drukt u op de Schrobben UIT-schakelaar (E). De zijbezems worden omhoog gebracht tot de omhoogpositie en de weergave zal een sleutelpictogram laten zien (daarmee aangevend dat de contactschakelaar uit- en ingeschakeld moet worden).
- 3 De machine is nu opnieuw geprogrammeerd om de nieuwe hoogtestand voor de zijbezems te gebruiken.

OPMERKING: Als u de machine wegzet, moet de zijbezems omhoog staan. De zijbezems moeten worden vervangen als het borstelhaar tot op 7,62 cm (3 inch) versleten is, want anders werkt de zijbezem niet meer goed.

De zijbezem vervangen...

- 1 Breng de zijbezem(s) omhoog.
- 2 Verwijder de grote pen (CC) die de zijbezem vasthoudt en verwijder de bezem.
- 3 Installeer de nieuwe bezem door hem OMHOOG te schuiven op de as en de pen (CC) opnieuw te installeren.

FIGUUR 13




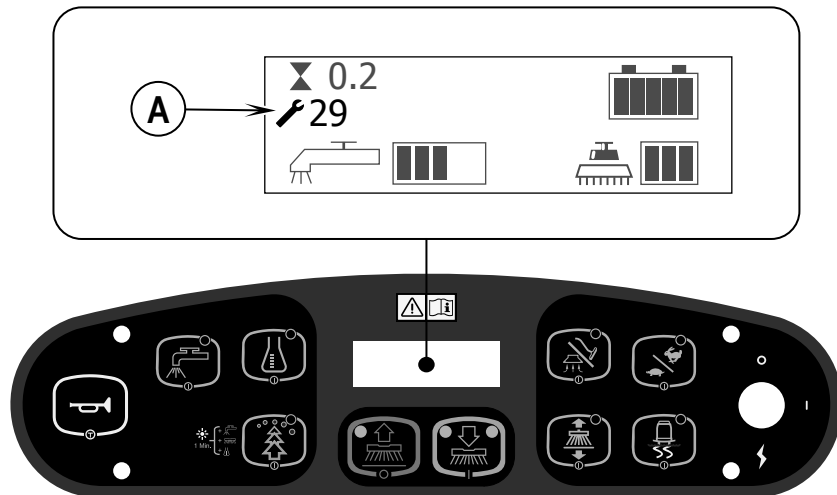
PROBLEMEN VERHELPELEN

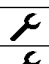
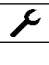


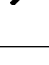




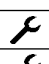
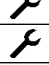
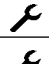
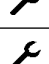
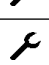
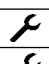
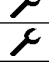

Probleem	Mogelijke oorzaak	Oplossing
Water wordt slecht opgezogen	Versleten of gescheurde wissers	Wissers omkeren of vervangen
	Zuigmond niet goed afgesteld	Zuigmond bijstellen totdat de wissers de vloer over de gehele breedte op gelijke hoogte raken
	Vuilwatertank vol	Vuilwatertank legen
	Lek in afvoerslang vuilwatertank	Stop vastzetten of vervangen
	Lek in pakking deksel vuilwatertank	Pakking vervangen/deksel juist plaatsen
	Vuildeeltjes in zuigmond	Zuigmond reinigen
	Zuigslang verstopt	Vuildeeltjes verwijderen
	Te veel toevoer van schoonwater	Verminder toevoer via schoonwaterknop op het bedieningspaneel
Deksel schuimfilter niet juist geplaatst	Deksel juist plaatsen	
Schrobt slecht	Versleten borstels of pads	Borstels omkeren of vervangen
	Verkeerde soort borstel of pad	Raadpleeg Nilfisk
	Verkeerd reinigingsmiddel	Raadpleeg Nilfisk
	Machine rijdt te hard	Rijd langzamer
	Niet voldoende toevoer van schoonwater	Verhoog toevoer via schoonwaterknop op het bedieningspaneel
Schrobmotoren werken niet	20 Amp zekering (F3) doorgeslagen	Op kortsluiting controleren en opnieuw instellen Geen wielaandrijving
Te weinig of geen toevoer van schoonwater	Schoonwatertank leeg	Schoonwatertank vullen
	Leidingen, kleppen, filter of tank verstopt	Leidingen en tank doorspoelen en schoonwaterfilter reinigen
	Oplossing staat UIT	Activeer toevoer via schoonwaterknop op het bedieningspaneel
	Elektromagnetische klep schoonwatertoevoer verstopt of defect	Reinig de klep of vervang ze (zie onderhoudshandleiding)
Machine werkt niet	Noodstopshakelaar doorgeslagen	Accu's opnieuw aansluiten
	Veiligheidsschakelaar bij bestuurdersplaats	Op open circuit controleren en vervangen
	Regeling hoofdsysteem	Op foutcodes controleren (zie onderhoudshandleiding)
	3 Amp zekering (F1) doorgeslagen	Op kortsluiting controleren en opnieuw instellen Geen wielaandrijving
Snelheidsregelaar aandrijfsysteem	Op foutcodes controleren	Op foutcodes controleren (zie onderhoudshandleiding)
	Noodstopshakelaar doorgeslagen	Accu's opnieuw aansluiten
Zuigsysteem gaat uit en display meldt "FULL", maar vuilwatertank is niet vol	Zuigmondslang verstopt	Vuildeeltjes verwijderen
	Er worden met hoge snelheid grote hoeveelheden water opgezogen	Rijd langzamer of zet automatisch afsluiten van toevoer uit (zie onderhoudshandleiding)
Veegt slecht (bij cilindrische systemen)	Hopper vol	Hopper legen en reinigen
	Versleten borstels	Borstels vervangen
	Borstelhaar is wat ingedeukt	Borstels omkeren
Geen Reinigingsmiddeltoevoer (enkel EcoFlex modellen)	Reinigingspatroon is leeg.	Vul het reinigingspatroon bij
	Toevoerleiding reinigingsmiddel verstopt of geknikt	Maak het systeem schoon, trek de leidingen recht om knikken erin te verwijderen
	Afsluitdop op reinigingspatroon niet afgesloten.	Draai de afsluitdop weer vast
	Bedrading pomp reinigingsmiddel afgesloten of foutief aangesloten	Sluit de bedrading (opnieuw) correct aan

PROBLEMEN VERHELPEN

FOUTCODEDISPLAY

Alle foutcodes die worden gedetecteerd door het samenstel van het A2-bedieningspaneel worden, op het moment dat ze zich voordoen, weergegeven op het scherm van het bedieningspaneel. Indien er sprake is van meer dan één fout, zal het display de foutcodes doorlopen met intervallen van één seconde. De fout (A) zal worden weergegeven als het symbool voor een mechanische moersleutel gevolgd door een tweecijferige code. Bijvoorbeeld:  29 zoals weergegeven in de aangrenzende tekening zou op een fout met een open zuigmotor duiden.



Beeldschermcode	Beschrijving fout/defect
 01	Fout R2-weerstand richting schrobdek
 03	Fout snelheidscontrole
 04	Overbelasting schrobmotor Let op dat sommige modellen een, twee of drie schrobmotoren gebruiken.
 05	Overbelasting bij stroomspoel linker borstelmotor Schakelaar K4 is voor de linkermotor op de driemotorige dekken.
 06	Overbelasting bij stroomspoel centrale borstelmotor Schakelaar K4 is voor de linker motor op de driemotorige dekken. K3 is voor de linker motor op tweemotorige dekken.
 07	Overbelasting bij stroomspoel rechter borstelmotor K4 schakelaar is voor de linkermotor op de driemotorige dekken. K2 is de schakelaar op eenmotorige dekken.
 08	Overbelasting bij aandrijving schroefdek
 09	Overbelasting bij zuigmotor
 10	Overbelasting bij stroomspoel K1 zuigmotor.
 11	Overbelasting bij zuigmondaandrijving
 12	Overbelasting bij L1 elektromagneet schoonwatertoevoer overbelast
 13	Overbelasting bij regelpomp schoonwatertoevoer
 16	Overbelasting bij stroomspoel K6 zijbezemmotor
 17	Overbelasting bij aandrijving zijbezemt
 18	Overbelasting bij K5 hulpstroomspoel
 19	Overbelasting bij alarm voor achteruit rijden
 20	Fout horn uitgang

Beeldschermcode	Beschrijving fout/defect
 21	Schrobmotor open
 22	Overbelasting van stroomspoel linker borstelmotor
 23	Kortsluiting bij stroomspoel linker borstelmotor
 24	Stroomspoel centrale borstelmotor open
 25	Kortsluiting bij stroomspoel linker borstelmotor
 26	Stroomspoel rechter borstelmotor open
 27	Kortsluiting bij stroomspoel rechter borstelmotor
 28	Schrobdekaandrijving open
 29	Zuigmotor open
 30	Stroomspoel zuigmotor open
 31	Kortsluiting bij stroomspoel K1 zuigmotor
 32	Zuigmondaandrijving open
 33	L1 elektromagnetische klep schoonwatertoevoer open
 34	Kortsluiting bij L1 elektromagnetische klep schoonwatertoevoer
 35	Regelpomp schoonwatertoevoer open
 36	Stroomspoel zijbezemmotor open
 37	Kortsluiting bij stroomspoel K6 zijbezemmotor
 38	Motor zijbezemaandrijving open
 39	Stroomspoel hulpmotor open
 40	Kortsluiting bij stroomspoel K5 hulpmotor
 41	Alarm voor achteruit rijden open
42	Kortsluiting bij alarm voor achteruit rijden

ACCESSOIRES / OPTIES

Naast de onderdelen van de standaarduitvoering kan de machine worden uitgerust met de volgende accessoires, op basis van het specifieke gebruik van de machine:

- Borstels met hardere of zachtere haartjes
- Zelfvulset schoonwater
- Zuigmotorkit
- Waarschuwbakkit
- Zittingkit Deluxe
- Kit voor beschermkap
- Autogordelkit
- Uitrolkit accu
- Veiligheidskit voor voet van bediener
- Alarmset voor achteruit rijden
- Spray Wand-kit
- Koplampenset
- Kit voor zware voorbumper
- Vloermatkit
- Kit voor chemische dosering
- Kit voor buis voorbumper

Neem voor meer informatie over bovengenoemde accessoires contact op met een bevoegde vakhandelaar.

Materiaalsamenstelling en recyclebaarheid		
Type	% van machinegewicht	% recyclebaar
Aluminium	2%	100%
Elektrisch / motoren / - overig	19%	33%
Ferrometalen	51%	100%
Harnassen / kabels	2%	81%
Vloeistoffen	0%	0%
Plastic – niet-recyclebaar	3%	0%
Plastic - recyclebaar	3%	100%
Polyethyleen	21%	92%
Rubber	1%	33%

STROMINGSSNELHEDEN VAN HET SCHONE WATER

	Standard Flow Rates			Override Flow Rates	
	1 bar	2 bar	3 bar	4 bar	5 bar
1100 Schijf	.84 GPM	1,00 GPM	1,50 GPM	2,00 GPM	2,50 GPM
1100 Cilindrisch	0,70 GPM	.84 GPM	1,00 GPM	1,50 GPM	2,50 GPM
1300 Schijf	1,00 GPM	1,50 GPM	2,00 GPM	2,25 GPM	2,50 GPM
1300 Cilindrisch	.84 GPM	1,00 GPM	1,50 GPM	2,00 GPM	2,50 GPM

TECHNISCHE SPECIFICATIES (ZOALS GEÏNSTALLEERD EN GETEST OP HET AGGREGAAT)

Model		SC6500 (1100C)	SC6500 (1300C)
		SC6500 (1100C)	SC6500 (1300C)
Typenummer		56414023	56414025
		56414022	56414024
Voltage, accu's	V	36V	36V
Accuvermogen	Ah	480	480
Veiligheidsklasse		IPX3	IPX3
Geluidsrukniveau - Cilindrisch IEC 60335-2-72: 2002 Amend. 1:2005, ISO 11201	dB(A)/20µPa	70	70
Geluidsniveau – KpA (IEC 60335-2-72, ISO 11201) Onzekerheid	dB(A)	3.0	3.0
Geluidsrukniveau - Schijf IEC 60335-2-72: 2002 Amend. 1:2005, ISO 11201	dB(A)/20µPa	70	70
Geluidsniveau – KpA (IEC 60335-2-72, ISO 11201) Onzekerheid	dB(A)	3.0	3.0
Brutogewicht* - Cilindrisch	lbs/kg	3325 / 1508	3410 / 1547
Transportgewicht* - Cilindrisch	lbs/kg	2897 / 1314	2982 / 1353
Brutogewicht* - Schijf	lbs/kg	3220 / 1460	3320 / 1506
Transportgewicht* - Schijf	lbs/kg	2792 / 1266	2892 / 1312
Maximale belasting wielen op vloer (middenvoor)	psi/kg/cm ²	116 / 8.15	116 / 8.15
Maximale belasting wielen op vloer (rechtsachter)	psi/kg/cm ²	81 / 5.69	81 / 5.69
Maximale belasting wielen op vloer (linksachter)	psi/kg/cm ²	86 / 6.04	86 / 6.04
Trillingen ter hoogte van de handgrepen (ISO 5349-1)	m/s ²	<1,12m/s ²	<1,12m/s ²
Trillingen ter hoogte van de handgrepen (ISO 5349-1) Onzekerheid	m/s ²	0,11 m/s ²	0,11 m/s ²
Trillingen bij bestuurdersplaats (EN 1032)	m/s ²	<0,35m/s ²	<0,35m/s ²
Trillingen bij bestuurdersplaats (EN 1032)	m/s ²	0,035m/s ²	0,035m/s ²
Stijgvermogen - Transport		16% (9°)	16% (9°)
Stijgvermogen - Reinigen		10.5% (6°)	10.5% (6°)
Lengte machine	inch / cm	73.5 / 187	
Hoogte machine	inch / cm	58.5 / 148.6	
Hoogte machine (w/beschermdak)	inch / cm	84 / 213	
Breedte machine bij rollers - Cilindrisch	inch / cm	47.5 / 121	55.5 / 141
Breedte machine bij rollers - Schijf	inch / cm	42.5 / 108	52.5 / 133
Breedte machine met zuigmond	inch / cm	49 / 125 "F"	57 / 145 "H"
Min. draaicirkel	inch / cm	84 / 214	
Capaciteit schoonwatertank	Gallon / L	70 / 265	
Capaciteit vuilwatertank	Gallon / L	70 / 265	
Transportsnelheid (voorwaarts Maximum)	mph / kph	6.0 / 9.5	
Transportsnelheid (Achteruit Maximum)	mph / kph	3.0 / 5.0	
Omvang accubak (bij benadering)			
Hoogte (maximum)	inch / cm	19 / 48.2	
Breedte (maximum)	inch / cm	20 / 50.8	
Lengte (maximum)	inch / cm	31.75 / 80.6	
Maat van schrobborstel			
Diameter –uitwendige schrobborstel Cilindrisch (inwendige kern is 5 in / 12.7 cm)	inch / cm	8.5 / 21.6	
Lengte schrobborstel - Cilindrisch (twee borstels per machine)	inch / cm	38.37 / 97.4	46.6 / 118.4
Diameter borstel - Schijf	inch / cm	(Hoeveelheid van 2) 20 / 50.8	(Hoeveelheid van 3) 17 / 43
Snelheid van schrobborstel			
Cilindrisch	RPM	630	630
Schijf	RPM	240	225
Capaciteit Hopper - Cilindrisch	ft ³ / L	0.40 / 11	0.50 / 14
Breedte reinigingsgebied (schrobpad)	inch / cm	40 / 101	48 / 122
Veegbreedte met zijbezems - Cilindrisch	inch / cm	57 / 145	

*Brutogewicht: Standaardmachine zonder opties, volle schoonwatertank en lege vuilwatertank, met geïnstalleerde lege schrobborstels en accu's.

Transportgewicht Standaardmachine zonder keuzemogelijkheden, lege schoonwater- en vuilwatertanks, met geïnstalleerde accu's en geen bestuurder.

ОГЛАВЛЕНИЕ

	стр.
Введение	D-3
Предупреждения и предостережения	D-4 – D-5
Изучите свою машину	D-6 – D-7
Приборная панель	D-8
Подготовка машины к эксплуатации	
Установка аккумуляторных батарей	D-9
Установка щеток	D-10 – D-11
Заполнение резервуара для моющего раствора	D-12
Установка скребка	D-13
Система распределения моющего средства	D-14 – D-15
Эксплуатация машины	
Режим промывки	D-16 – D-17
Влажная уборка	D-17
После эксплуатации	D-18
График технического обслуживания	D-18
Смазка машины	D-19
Зарядка аккумуляторных батарей	D-20
Проверка уровня электролита в батареях	D-20
Техническое обслуживание скребка	D-21
Регулировка положения скребка	D-21
Техническое обслуживание боковых скребков	D-22 – D-23
Техническое обслуживание боковой подметальной щетки	D-24
Выявление и устранение неисправностей	D-25 – D-26
Технические спецификации	D-28

⚠ ОСТОРОЖНО!

- При управлении машиной будьте особенно **ВНИМАТЕЛЬНЫ**. Прежде чем приступить к управлению машиной, тщательно ознакомьтесь со всеми инструкциями по эксплуатации. При возникновении каких-либо вопросов свяжитесь с вашим куратором или местным промышленным дилером компании Nilfisk.
- Если машина не срабатывает, не пытайтесь сами устранить неполадку без разрешения куратора. Все необходимые действия по наладке оборудования должны производиться квалифицированным механиком фирмы или уполномоченным работником сервисного центра дилера компании Nilfisk.
- При управлении машиной следует соблюдать особую осторожность. Свободная одежда, длинные волосы и ювелирные украшения могут попасть в подвижные механизмы машины. Перед проведением осмотра и текущего ремонта следует повернуть переключатель-ключ в положение OFF (выкл.) и вынуть ключ. Перед тем как выйти из машины, поставьте ее на стояночный тормоз. Действуйте в соответствии со здравым смыслом, соблюдайте правила безопасности и обращайте внимание на желтые наклейки на этой машине.
- На наклонных поверхностях машина должна передвигаться медленно. Используйте педаль тормоза **(6)** для управления скоростью машины при спуске с наклонных поверхностей. НЕЛЬЗЯ выполнять поворот при движении по наклонной плоскости; следует двигаться прямо вверх или вниз.
- Максимальный угол наклона в режиме влажной уборки составляет 10%. Максимальный угол наклона в режиме передвижения составляет 16%.

ВВЕДЕНИЕ

Настоящее руководство поможет вам наиболее эффективно использовать возможности поломоечной машины с сиденьем для оператора Nilfisk, приобретенной вами. Перед эксплуатацией машины внимательно прочтите данное руководство.

Примечание: Выделенные жирным шрифтом цифры, заключенные в круглые скобки, обозначают узлы, представленные на иллюстрациях на стр. D-6 – D-8.

Данная машина предназначена только для коммерческого использования.

ЗАПАСНЫЕ ЧАСТИ И СЕРВИСНОЕ ОБСЛУЖИВАНИЕ

В случае необходимости, работы по ремонту должны проводиться Сервисным центром компании, Nilfisk, имеющим полномочия на это, в котором работает персонал по обслуживанию и ремонту, прошедший подготовку на заводе компании. В этом центре имеется и пополняется каталог оригинальных сменных деталей и принадлежностей компании Nilfisk.

Для проведения работ по сервисному обслуживанию и заказа запасных частей свяжитесь с указанным ниже ПРОИЗВОДИТЕЛЬНЫМ ДИЛЛЕРОМ компании NILFISK. Вам следует указать модель и серийный номер Вашей машины при обсуждении проблемы.

МОДИФИКАЦИИ

Модификации и дополнения для чистящих машин, которые влияют на производительность и безопасное использование, нельзя выполнять заказчиком или пользователем без предварительного письменного одобрения от компании Nilfisk Inc. Не одобренные модификации приведут к потере гарантии, и послужат причиной ответственности заказчика за все последствия, возникшие вследствие этого.

ПАСПОРТНАЯ ТАБЛИЧКА

Номер модели и серийный номер Вашей машины указаны в паспортной табличке, установленной на машине. Данная информация необходима при заказе запасных частей для вашей машины. Запишите ниже номер модели и серийный номер Вашей машины для ссылок на них в дальнейшем.

НОМЕР МОДЕЛИ _____

СЕРИЙНЫЙ НОМЕР _____

РАСПАКОВКА МАШИНЫ

При доставке машины, тщательно проверьте транспортировочный картонный ящик и саму машину для выявления повреждений. В случае обнаружения повреждения, сохраните картонный транспортировочный ящик для того, чтобы можно было произвести его осмотр. Немедленно свяжитесь с Отделом обслуживания клиентов компании Nilfisk для подачи искового заявления о возмещении убытков. После разборки картонного ящика разрежьте пластмассовые ремни и удалите деревянные блоки, фиксирующие колеса. Используйте пандус, чтобы скатить машину с плиты контейнера на пол.

ПЕРЕВОЗКА МАШИНЫ

ОСТОРОЖНО!

Перед тем как перевозить машину на открытом грузовике или прицепе, следует убедиться, что:

- Все дверцы для обслуживания надежно закрыты
- Машина надежно закреплена – см. «Места крепления для фиксации машины» **(30)**
- Включен стояночный тормоз машины **(6)**

ПРЕДУПРЕЖДЕНИЯ И ПРЕДОСТЕРЕЖЕНИЯ

СИМВОЛЫ

Для предупреждения потенциально опасных условий, компания Nilfisk использует следующие символы. Следует всегда внимательно читать эту информацию и принимать надлежащие меры для защиты персонала и имущества.

Данный пылесос подходит исключительно для коммерческого использования, например, в гостиницах, школах, на заводах, в магазинах или таких офисах, которые не используются в рамках ведения обычного домашнего хозяйства.

ОПАСНО ДЛЯ ЖИЗНИ!

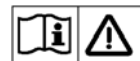
Используется для предупреждения об опасных быстро наступающих условиях, которые могут привести к травме или смертельному исходу.

ВНИМАНИЕ!

Используется для привлечения внимания к условиям, при которых существует опасность получения тяжелой травмы.

ОСТОРОЖНО!

Используется для привлечения внимания к условиям, при которых существует опасность получения легкой травмы или повреждения машины или другого имущества.



Перед эксплуатацией машины прочтите все инструкции.

ОСНОВНЫЕ ПРАВИЛА ТЕХНИКИ БЕЗОПАСНОСТИ

Для того, чтобы предупредить вас о возможной опасности повреждения машины или нанесения телесного повреждения, приведены конкретные предупреждения и предостережения.

ВНИМАНИЕ!

- Только персонал, имеющий разрешение на это, обученный надлежащим образом, должен управлять машиной.
- Эта машина не предназначена для использования людьми (включая детей) с уменьшенными физическими, чувствительными или умственными способностями, или же при отсутствии опыта и знаний для работы на машине.
- Находясь на пандусах или на наклонных поверхностях, избегайте внезапных остановок. Избегайте крутых разворотов и поворотов. Двигайтесь на низкой скорости при съезде вниз по наклонной поверхности.
- Держите возгорающиеся, воспламеняющиеся и дымящиеся предметы вдали от аккумуляторных батарей. При нормальной эксплуатации аккумуляторной батареи выделяются взрывоопасные газы.
- При зарядке аккумуляторных батарей выделяется взрывоопасный водородный газ. Заряжайте аккумуляторные батареи только в хорошо проветриваемых помещениях, вдали от открытого пламени. Не курите при зарядке аккумуляторных батарей.
- При работе вблизи электрических компонентов снимите все ювелирные украшения.
- Перед проведением работ по техническому обслуживанию электрических компонентов поверните клавишный переключатель в положение (O) (выкл.).
- Никогда не работайте под машиной, не установив аварийные блоки или подпорки для поддержки машины.
- Не используйте воспламеняющиеся моющие средства, не работайте с ними или вблизи таких средств, и не работайте в местах, где хранятся воспламеняющиеся жидкости.
- Запрещается мыть под напором панель управления оператора, панель прерывателей или аккумуляторы.
- Используйте только те щетки, которые входят в комплект или указаны в руководстве. Использование других щеток может снизить безопасность.
- Принимайте во внимание полную массу транспортного средства (GVW) при загрузке, вождении, поднимании машины или при установке ее на опору.

**ОСТОРОЖНО!**

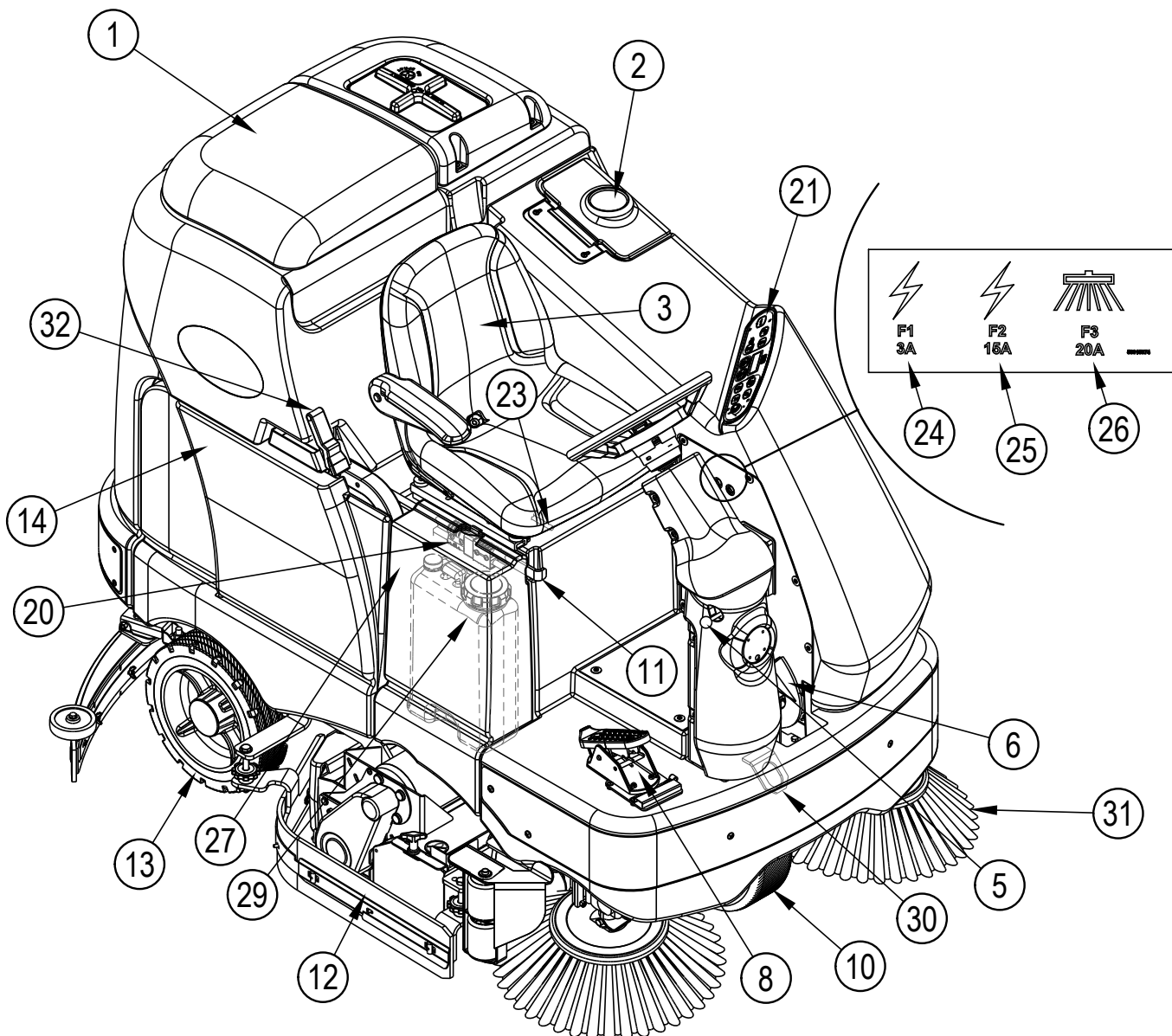
- Данная машина не предназначена для использования на пешеходных дорожках и дорогах общего пользования.
- Данная машина не подходит для сбора вредных видов пыли.
- Не используйте диски скарификатора и шлифовальные камни. Компания Nilfisk не несет ответственности за любые повреждения поверхности пола, вызванные использованием скарификаторов или шлифовальных камней (которые могут также повредить систему привода щеток).
- При работе с машиной убедитесь в том, что вы не подвергаете третьих лиц, особенно детей, опасности.
- Перед проведением любой сервисной функции внимательно прочтите все инструкции, относящиеся к этой функции.
- Не оставляйте машину без присмотра, не повернув клавишный переключатель в положение (O) (выкл.), не вынув ключ зажигания и не включив стояночный тормоз.
- Перед тем, как сменить щетки и открыть любую эксплуатационную панель, поверните клавишный переключатель в положение (O) (выкл.) и выньте ключ.
- Соблюдайте меры предосторожности, чтобы волосы, ювелирные украшения или детали одежды не попали в движущиеся механизмы.
- Будьте осторожны при управлении машиной при температуре окружающей среды ниже нуля. Может замерзнуть вода, находящаяся в резервуарах для моющего раствора, отработанной жидкости и моющего средства, что может привести к повреждению клапанов и фитингов. Промывайте резервуары жидкостью, применяемой для промывки ветровых стекол.
- Перед тем, как выбросить машину на свалку, необходимо снять аккумуляторные батареи. Захоронение аккумуляторных батарей должно производиться с соблюдением мер безопасности и в соответствии с требованиями местного законодательства по охране природы.
- Нельзя использовать машину для чистки поверхностей, угол подъема которых превышает угол подъема, указанный на машине.
- Перед эксплуатацией машины следует убедиться, что все дверцы и крышки находятся в положении, указанном в руководстве.

СОХРАНИТЕ ДАННУЮ ИНСТРУКЦИЮ

ИЗУЧИТЕ СВОЮ МАШИНУ

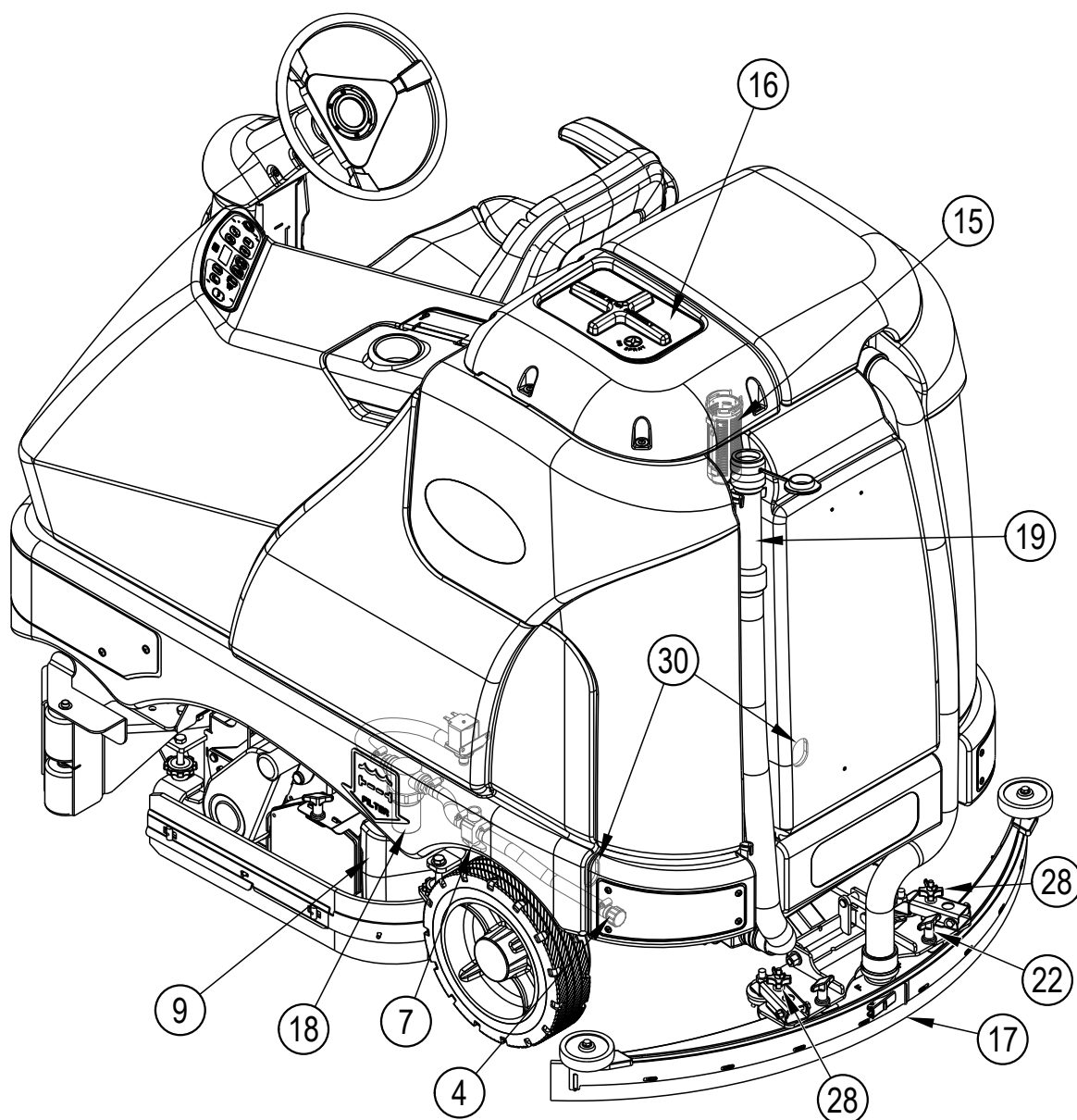
По мере чтения данного руководства, вы обнаружите цифровые или буквенные обозначения, выделенные жирным шрифтом и заключенные в круглые скобки, например, (2). Данные цифровые обозначения обозначают узлы, изображенные на данных страницах, если не указано иное. При необходимости просматривайте данные страницы для выявления расположения узла, упомянутого в тексте. **ПРИМЕЧАНИЕ:** Подробное пояснение каждого узла, изображенного на иллюстрациях на следующих 4-х страницах, представлено в руководстве по обслуживанию.

- | | |
|--|--|
| 1 Крышка резервуара для отработанного раствора | 21 Приборная панель |
| 2 Заливная крышка для резервуара для моющего раствора | 23 Рычаг регулировки сиденья оператора |
| 3 Сиденье оператора | 24 Контрольный предохранитель |
| 5 Рычаг регулировки наклона рулевого колеса | 25 Вспомогательный предохранитель |
| 6 Стояночный тормоз | 26 Предохранитель мотора боковых щеток |
| 8 Педаль привода, направление/скорость | 27 Боковая эксплуатационная панель |
| 10 Ведущее и поворотное колесо | 29 Баллончик для моющего средства (только для моделей EcoFlex) |
| 11 Выключатель аварийного останова / аккумуляторной батареи | 30 Места крепления для фиксации машины на платформе |
| 12 Моечный узел | 31 Боковые щетки (не все модели) |
| 13 Заднее колесо | 32 Фиксатор резервуара отработанной жидкости |
| 14 Батарейный отсек (под резервуаром для отработанного раствора) | |
| 20 Соединитель аккумуляторной батареи | |



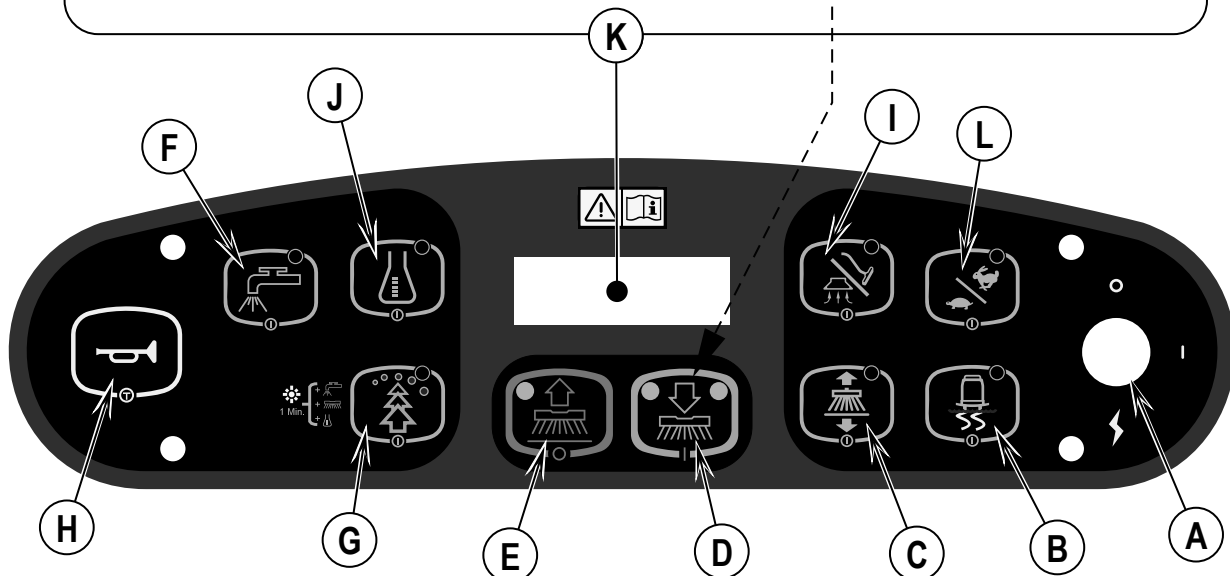
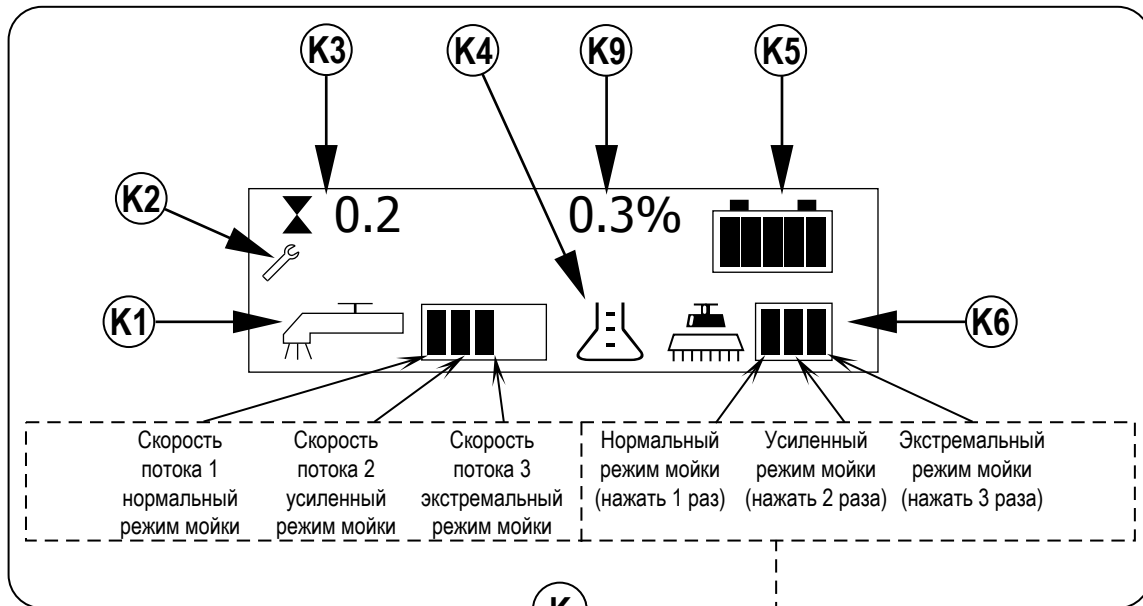
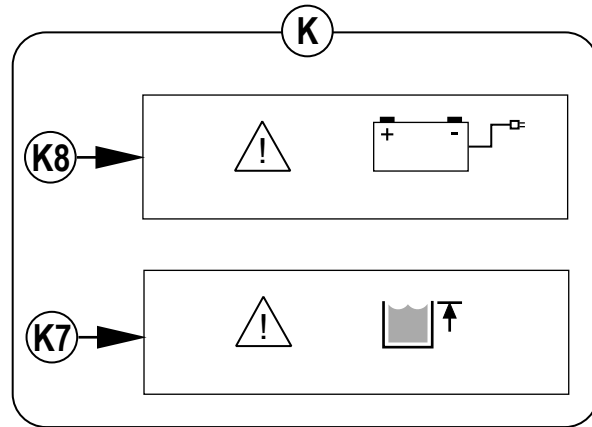
ИЗУЧИТЕ СВОЮ МАШИНУ

- 4 Сливной шланг резервуара для моющего раствора
- 7 Запорный вентиль подачи моющего раствора
- 9 Бункер (только в цилиндрических моделях)
- 15 Запорный поплавок резервуара для отработанного раствора
- 16 Кожух фильтра мотора всасывающего агрегата
- 17 Скребок
- 18 Фильтр моющего раствора
- 19 Сливной шланг резервуара для отработанного раствора
- 22 Рычаг регулировки наклона скребка
- 28 Рычаг регулировки высоты скребка
- 30 Места крепления для фиксации машины на платформе



ПРИБОРНАЯ ПАНЕЛЬ

- A Главный переключатель
- B Переключатель управления тягой
- C Кнопка переключения боковой щетки (только в цилиндрических моделях)
- D Кнопка включения моечного узла / выбора режима мойки
- E Кнопка выключения моечного узла
- F Кнопка включения подачи моющего раствора
- G Переключатель EcoFlex
- H Кнопка гудка
- I Переключатель пылесоса/насадки
- J Система мощного средства (только для моделей EcoFlex)
- K Дисплей
- K1 Индикатор подачи моющего раствора
- K2 Индикатор повреждений
- K3 Счетчик часов эксплуатации
- K4 Индикатор Система распределения моющего средства
- K5 Индикатор состояния аккумуляторной батареи
- K6 Индикатор давления щеток моечного узла
- K7 Индикатор заполнения резервуара для отработанного раствора
- K8 Индикатор разряджения аккумуляторной батареи
- K9 Индикатор процентного соотношения чистящего средства
- L Переключатель скорости вращения щетки моечного узла



УСТАНОВКА АККУМУЛЯТОРНЫХ БАТАРЕЙ

⚠ ВНИМАНИЕ!

При работе с аккумуляторными батареями следует соблюдать меры предосторожности. Серная кислота, содержащаяся в аккумуляторных батареях, может вызвать тяжелую травму при попадании в глаза или соприкосновении с кожей. Через отверстия, расположенные в крышке аккумуляторных батарей, выделяется взрывоопасный водород. Газ может воспламениться от электрической дуги, искры или пламени. Запрещается устанавливать свинцовую аккумуляторную батарею в герметичном корпусе или контейнере. Необходимо дать выделиться водороду, образовавшемуся из-за избыточной зарядки.

Во время технического обслуживания аккумуляторных батарей...

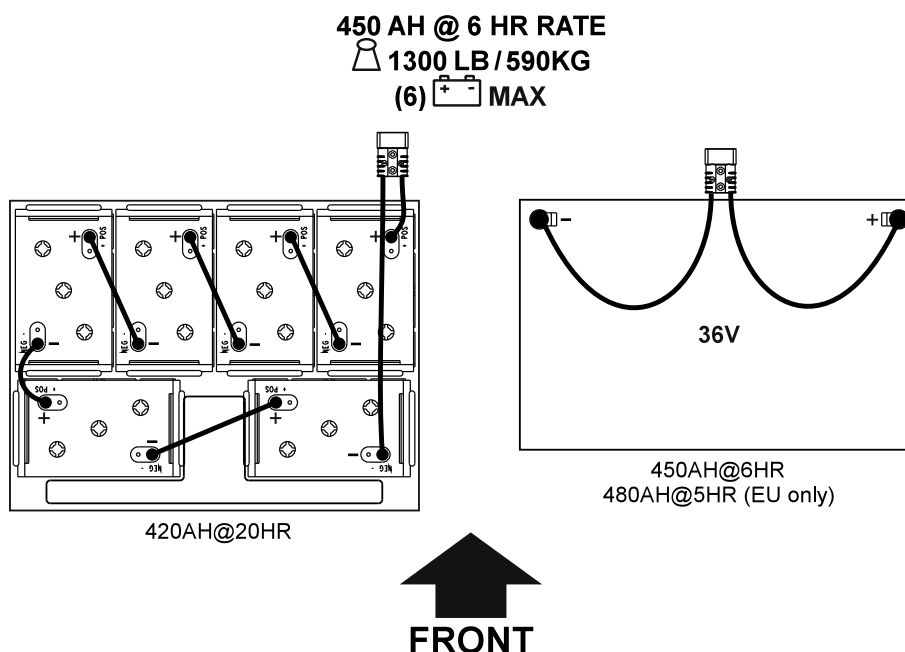
- * Снимайте все ювелирные украшения
- * Не курите
- * Надевайте защитные очки, резиновые перчатки и резиновый фартук
- * Работайте в хорошо проветриваемом помещении
- * Не прикасайтесь инструментом одновременно к нескольким клеммам аккумуляторной батареи
- * Чтобы не допустить искрения, при замене аккумуляторных батарей ВСЕГДА в первую очередь отсоединяйте отрицательный кабель (кабель заземления).
- * При установке аккумуляторных батарей ВСЕГДА подсоединяйте отрицательный кабель в последнюю очередь.

⚠ ОСТОРОЖНО!

В случае отсутствия или неправильной установки аккумуляторных батарей могут быть повреждены электрические детали машины. Установку аккумуляторных батарей должен производить специалист компании Nilfisk или квалифицированный электрик.

- 1 Достаньте аккумуляторные батареи из упаковочного ящика и тщательно осмотрите их на предмет трещин или прочих повреждений. При наличии повреждения, свяжитесь с транспортной компанией, осуществлявшей доставку, или с производителем аккумуляторных батарей для подачи искового заявления о возмещении убытков.
- 2 Поверните главный переключатель (A) в положение OFF (выкл.) и выньте ключ.
- 3 Снимите резервуар для отработанного раствора. **ПРИМЕЧАНИЕ:** Отсоедините страховочный тросик и проводку мотора всасывающего агрегата, приподнимите резервуар для отработанного раствора и выньте его из машины.
- 4 В комплект машины, поставляемой с завода, входит достаточное количество кабелей для установки шести 6-вольтных батарей. При участии, по крайней мере, двух человек и с использованием подъемных ремней, осторожно поместите аккумуляторные батареи в батарейный отсек и разместите их точно в соответствии с РИС. 1. Закрепите аккумуляторные батареи как можно ближе к передней части машины. При установке моноблочной аккумуляторной батареи используйте подвесной подъемный механизм.
- 5 Установите кабели аккумуляторных батарей как изображено на рисунке. Уложите кабели так, чтобы можно было снять крышки аккумуляторных батарей при осуществлении технического обслуживания.
- 6 Тщательно закрутите гайку каждой клеммы аккумуляторной батареи, чтобы клемма не вращалась. Не закручивайте клеммы слишком сильно, так как при последующем обслуживании их будет трудно откручивать.
- 7 Нанесите на клеммы покрытие для аккумуляторных батарей (имеется в продаже почти во всех магазинах автомобильных запасных частей).
- 8 Установите черный резиновый колпачок на каждую из клемм и подсоедините соединитель аккумуляторной батареи (20).

РИС. 1



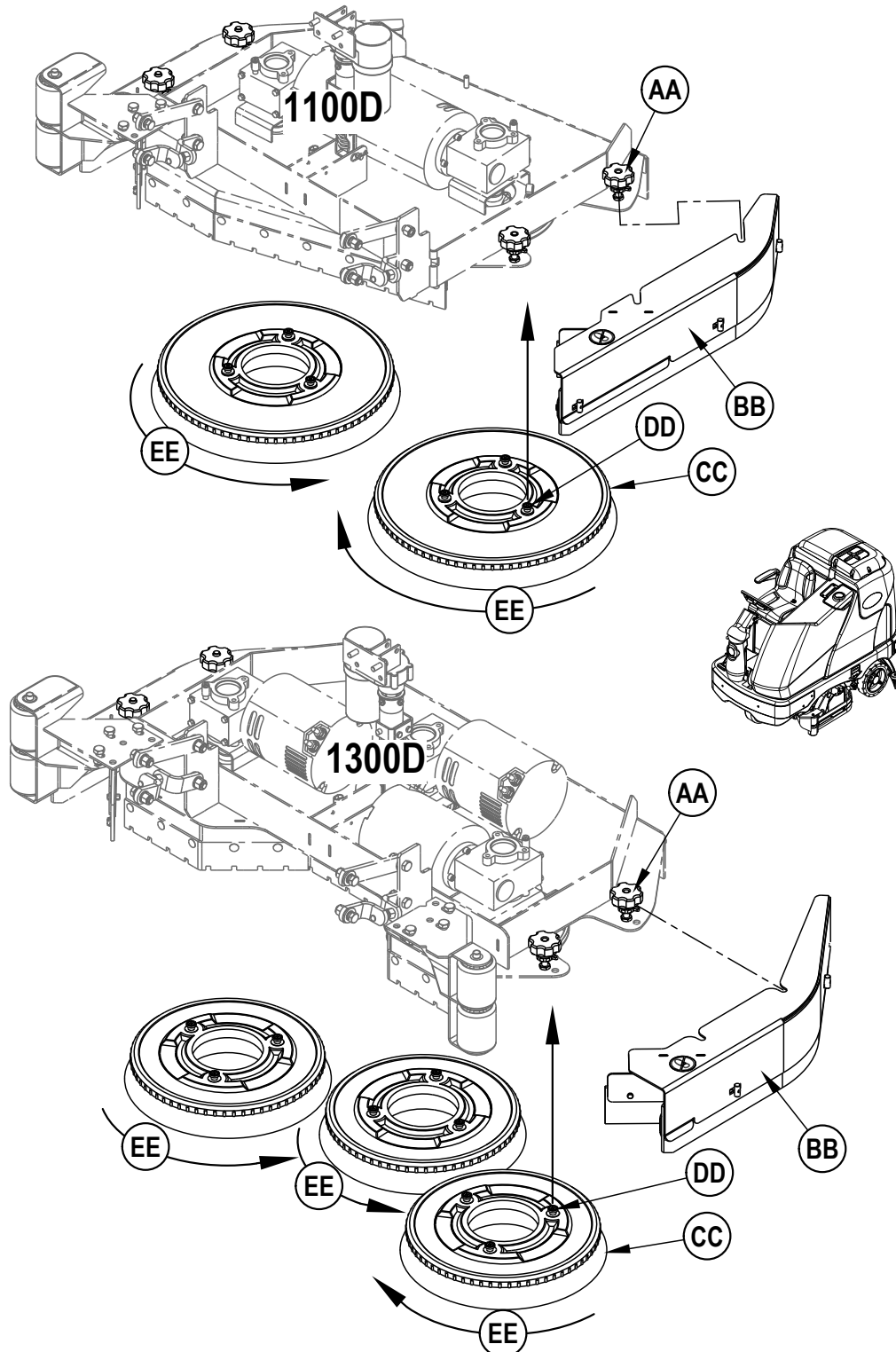
УСТАНОВКА ЩЕТОК (ДИСКОВАЯ СИСТЕМА)

⚠ ОСТОРОЖНО!

Перед тем, как сменить щетки и открыть любую эксплуатационную панель, поверните клавишный переключатель в положение (O) (выкл.) и выньте ключ.

- 1 Проверьте, находится ли моечный узел в ПОДНЯТОМ положении. Проверьте, находится ли переключатель (A) в выключенном положении (O).
- 2 См. Рис. 2. Снимите оба боковых скребка. ПРИМЕЧАНИЕ: Боковые скребки крепятся посредством двух больших ручек (AA). Открутите эти ручки и снимите боковые скребки (BB) с моечного узла.
- 3 Для установки щеток (CC) (или держателей подушек) совместите выступы (DD) на щетке с отверстиями в крепежной плите и поверните для фиксации (поворачивайте наружный край щетки по направлению к передней части машины, как изображено на рисунке (EE)).

РИС. 2



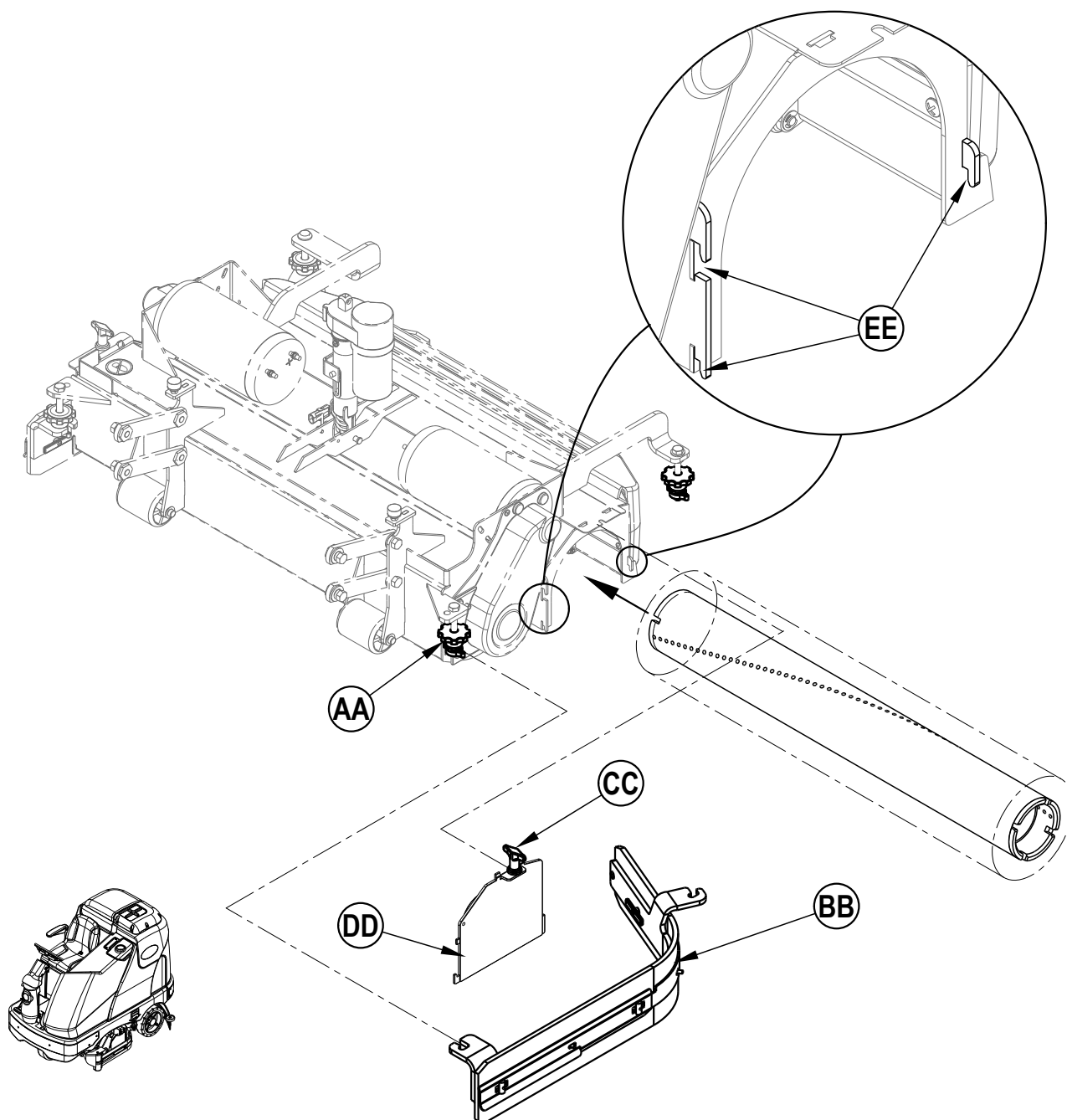
УСТАНОВКА ЩЕТОК (ЦИЛИНДРИЧЕСКАЯ СИСТЕМА)

⚠ ОСТОРОЖНО!

Перед тем, как сменить щетки и открыть любую эксплуатационную панель, поверните клавишный переключатель в положение (O) (выкл.) и выньте ключ.

- 1 Проверьте, находится ли моечный узел в ПОДНЯТОМ положении. Проверьте, находится ли переключатель (A) в выключенном положении (O).
- 2 **См. Рис. 3.** Снимите оба боковых скребка. **ПРИМЕЧАНИЕ:** Боковые скребки крепятся посредством двух больших винтов (AA). Открутите эти винты, выдвиньте слегка боковые скребки (BB) вперед и снимите с моечного узла.
- 3 Открутите черные ручки (CC) в верхней части опор (DD), чтобы они опустились на достаточное расстояние, чтобы их можно было высвободить из канавок (EE) и снять.
- 4 Поместите щетку в кожух, слегка приподнимите, надавите и поверните до ее усадки. Поместите на место опоры (DD) и боковые скребки (BB).

РИС. 3



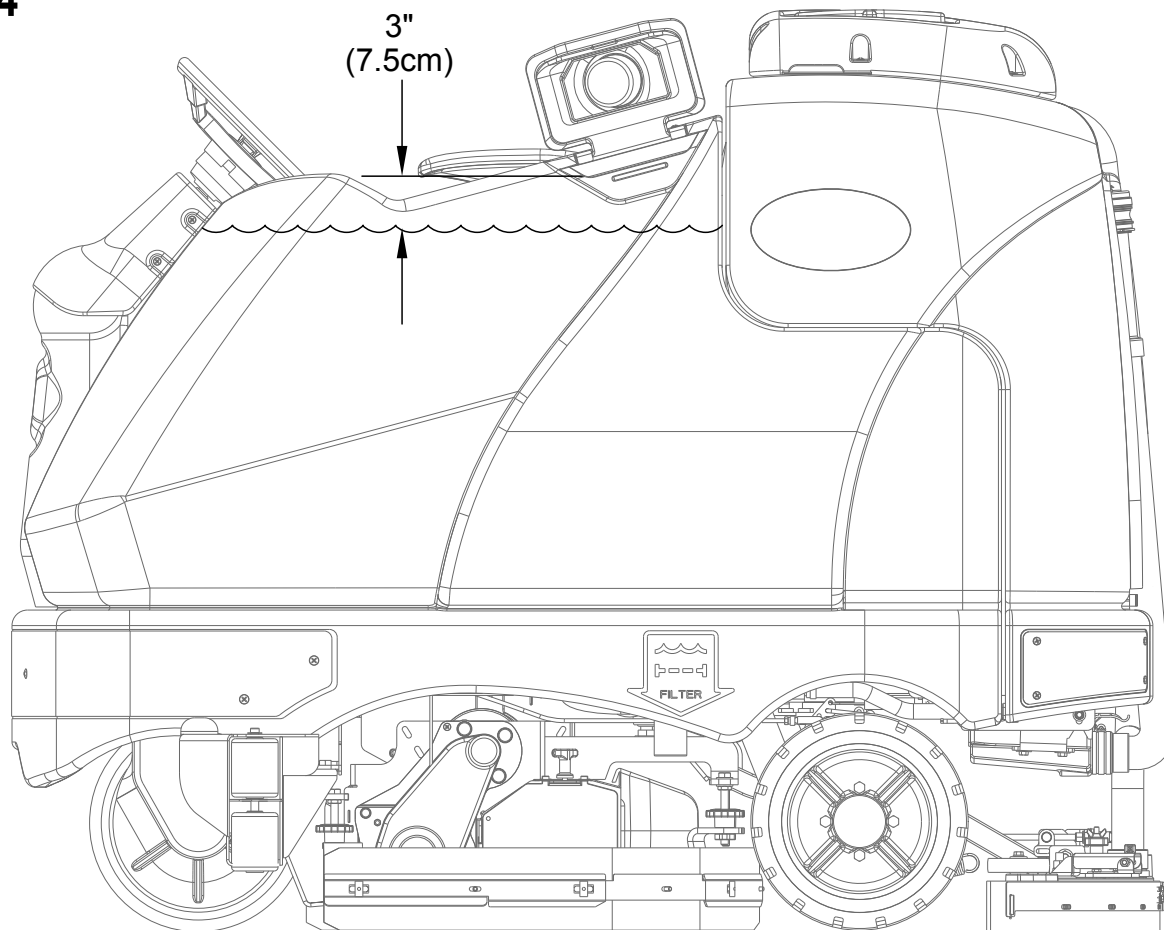
ЗАПОЛНЕНИЕ РЕЗЕРВУАРА ДЛЯ МОЮЩЕГО РАСТВОРА

См. Рис. 4. Наполните резервуар моющим раствором в объеме максимум 70 галлонов (264 литра). Не заливайте моющий раствор сверх расстояния в 7,5 см (3 дюйма) от нижнего края заливного отверстия (2). Моющий раствор готовится из воды и моющего средства, предназначенного для работы. Всегда соблюдайте инструкции по разбавлению моющего средства, представленные на этикетке бутылки с моющим средством. **ПРИМЕЧАНИЕ:** В машинах, оснащенных системой EcoFlex™, можно использовать приготовленный моющий раствор, залитый в резервуар, или систему распределения моющего средства. При использовании системы распределения моющего средства, в резервуар заливается простая вода.

⚠ ОСТОРОЖНО!

Используйте только жидкие невоспламеняющиеся моющие средства с низким пенообразованием, предназначенные для использования в машинах. Температура воды не должна превышать 130 градусов по Фаренгейту (54,4 градуса по Цельсию).

РИС. 4

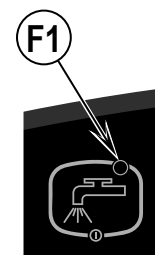


ИНДИКАТОР СИСТЕМЫ МОЮЩЕГО РАСТВОРА (F1):

См. рисунок 4.1.

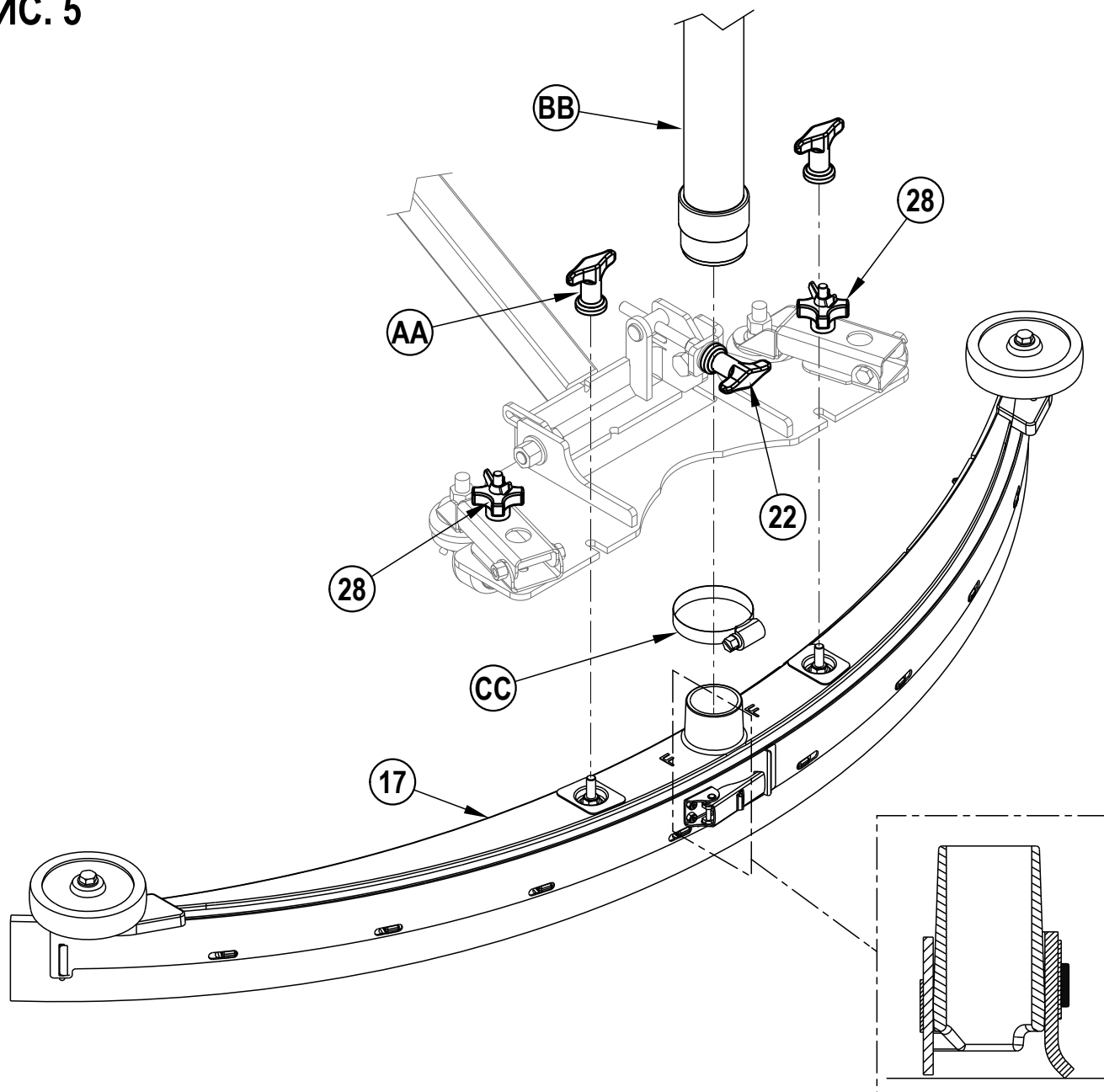
- Индикатор загорается при активации и (или) включении системы моющего раствора
- Индикатор отключается при отключении системы моющего раствора.
- Индикатор мигает, если поплавковый переключатель бака моющего раствора (уровня жидкости) обнаруживает низкий уровень моющего раствора.

РИС. 4.1



УСТАНОВКА СКРЕБКА

- 1 См. Рис. 5. Задвиньте скребок (17) в монтажный кронштейн и закрутите барашковые гайки монтажного кронштейна скребка (AA).
- 2 Подсоедините шланг отработанного раствора (BB) к впускному патрубку скребка посредством хомута (CC).
- 3 Для правильной регулировки высоты и наклона скребка выполните шаги, изложенные в разделе «Регулировка скребка».

РИС. 5

ПОДГОТОВКА И ИСПОЛЬЗОВАНИЕ СИСТЕМЫ РАСПРЕДЕЛЕНИЯ МОЮЩЕГО СРЕДСТВА (ТОЛЬКО МОДЕЛИ ECOFLEX)

Баллончик для моющего средства (29) находится за боковой эксплуатационной панелью (27). Залейте в баллончик максимум 2,2 галлона (8,32 л) моющего средства. **ПРИМЕЧАНИЕ ПО ОБСЛУЖИВАНИЮ:** с целью предотвращения выплескивания моющего средства на машину перед наполнением баллончика выньте его из отсека.

Для каждого моющего средства, которое вы планируете применять, рекомендуется использовать разные баллончики. На баллончиках имеются белые наклейки, на которых вы можете записывать наименование используемого средства. При смене моющего средства система должна быть очищена от средства, использованного ранее. При установке нового баллончика снимите крышку (AA) и поместите баллончик в отсек для моющего средства. Установите сухую крышку с зазором (BB) и шланг для моющего средства, как показано.

При смене моющего средства система должна быть очищена от средства, использованного ранее. **ПРИМЕЧАНИЕ ПО ОБСЛУЖИВАНИЮ:** перед очисткой машину следует установить над сливным отверстием в полу, так как в процессе очистки будет выливаться небольшое количество моющего средства.

Порядок очистки при смене моющих средств (МОЕЧНЫЙ УЗЕЛ И СИСТЕМА ПОДАЧИ МОЮЩЕГО РАСТВОРА ДОЛЖНЫ БЫТЬ ОТКЛЮЧЕНЫ):

- 1 Отсоедините и выньте баллончик для моющего средства.
- 2 Включите переключатель (A). Нажмите и удерживайте переключатель подачи раствора (F) и переключатель моющего средства (J) в течение 3 секунд. Отпустите переключатели, когда на дисплее появится значок очистки от моющего средства (K10) и начнет мигать индикатор моющего средства (J1). **ПРИМЕЧАНИЕ:** после активации процесс очистки занимает 10 секунд. См. рисунок на следующей странице, на котором изображены индикаторы системы распределения моющего средства. Для очистки системы, как правило, достаточно одного цикла.

Порядок еженедельной очистки (МОЕЧНЫЙ УЗЕЛ И СИСТЕМА ПОДАЧИ МОЮЩЕГО РАСТВОРА ДОЛЖНЫ БЫТЬ ОТКЛЮЧЕНЫ):

- 1 Отсоедините и выньте баллончик для моющего средства. Установите и закрепите баллончик, заполненный чистой водой.
- 2 Включите переключатель (A). Нажмите и удерживайте переключатель подачи раствора (F) и переключатель моющего средства (J) в течение 3 секунд. Отпустите переключатели, когда на дисплее появится значок очистки от моющего средства (K10) и начнет мигать индикатор моющего средства (J1). **ПРИМЕЧАНИЕ:** после активации процесс очистки занимает 10 секунд. См. рисунок на следующей странице, на котором изображены индикаторы системы распределения моющего средства. Для очистки системы, как правило, достаточно одного цикла.

Когда уровень моющего средства приближается ко дну баллончика, необходимо наполнить баллончик или заменить его.

ПРИМЕЧАНИЕ ПО ОБСЛУЖИВАНИЮ: если необходимо поместить машину на длительное хранение, или если вы желаете прекратить использование системы впрыска моющего средства, выполните инструкции, приведенные выше в разделе «Порядок еженедельной очистки».

Коэффициент разбавления моющего средства (МОЕЧНЫЙ УЗЕЛ ДОЛЖЕН БЫТЬ ВКЛЮЧЕН):

Моющее средство не распределяется до тех пор, пока не будут активированы моечный узел и система подачи моющего раствора, а педаль привода (8) не будет отжата вперед.

- При включенной системе значок моющего средства (K4) будет всегда отображен на дисплее.

Имеется 4 режима эксплуатации моделей EcoFlex:

1. *Режим промывки чистой водой* — во время промывки система распределения моющего средства может быть отключена в любое время нажатием на переключатель включения/выключения распределения моющего средства (J), в результате чего промывка осуществляется только водой. Индикатор моющего средства (J1) будет отключен.
2. *Режим минимальной концентрации моющего средства* — индикатор EcoFlex (G1) включен (активируется моментальным нажатием переключателя EcoFlex Switch (G) в режиме максимальной концентрации моющего средства). См. ниже «Порядок программирования минимальной концентрации моющего средства».
3. *Режим максимальной концентрации моющего средства* — индикатор EcoFlex(G1) отключен (активируется нажатием и удерживанием переключателя EcoFlex(G) в течение 2 секунд). См. ниже порядок «Порядок программирования максимальной концентрации моющего средства». Не превышайте уровень концентрации, рекомендованный производителем моющего средства.
4. *Режим очистки EcoFlex* — нажмите переключатель EcoFlex (G), чтобы повысить коэффициент разбавления моющего средства в течение одной минуты до запрограммированного уровня «максимальной концентрации» моющего средства (как изложено в нижеприведенных инструкциях по программированию). В результате подача моющего раствора увеличится до следующего уровня, и давление щеток также повысится до следующего уровня. Индикатор EcoFlex (G1) будет мигать в течение одной минуты.

Порядок программирования максимальной концентрации моющего средства

1. Нажмите переключатель щеток OneTouch™(D), чтобы активировать моечный узел.
2. Нажмите и удерживайте переключатель EcoFlex (G) в течение примерно 2 секунд, пока индикатор (G1) не отключится (режим максимальной концентрации моющего средства).
3. Нажмите и удерживайте переключатель моющего средства в течение примерно 2 секунд, пока индикатор (J1) не замигает.
4. Во время мигания индикатора нажатие и отпускание переключателя моющего средства будет происходить циклически при доступных процентах (0,25%, 0,3%, 0,4%, 0,5%, 0,66%, 0,8%, 1%, 1,5%, 2,0%, 3,0%).
5. Когда на дисплее отобразится требуемый процент (K9), прекратите нажатие, и это значение зафиксируется через 3 секунды.
6. Если максимальная концентрация моющего средства установлена на значение, меньшее чем текущая минимальная запрограммированная концентрация, значение минимальной концентрации по умолчанию будет равно значению максимальной концентрации, пока не будет изменено оператором.

Порядок программирования минимальной концентрации моющего средства

1. Нажмите переключатель щеток OneTouch™(D), чтобы активировать моечный узел.
2. Убедитесь, что индикатор EcoFlex (G1) включен (режим минимальной концентрации моющего средства).
3. Нажмите и удерживайте переключатель моющего средства в течение примерно 2 секунд, пока индикатор (J1) не замигает.
4. Во время мигания индикатора нажатие и отпускание переключателя моющего средства будет происходить циклически при доступных процентах. (Примечание: будут доступны только те проценты, которые ниже или равны значению максимальной концентрации моющего средства.)
5. Когда на дисплее отобразится требуемый процент (K9), прекратите нажатие, и это значение зафиксируется через 3 секунды.

После установки скорость распределения моющего средства автоматически увеличивается и уменьшается в зависимости от скорости подачи моющего раствора, однако коэффициент разбавления моющего средства не изменяется.

ПОДГОТОВКА И ИСПОЛЬЗОВАНИЕ СИСТЕМЫ РАСПРЕДЕЛЕНИЯ МОЮЩЕГО СРЕДСТВА (ТОЛЬКО МОДЕЛИ ECOFLEX)

РИС. 6

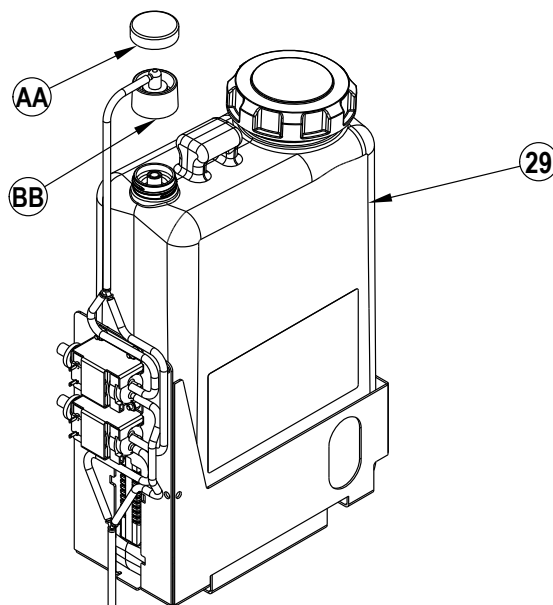
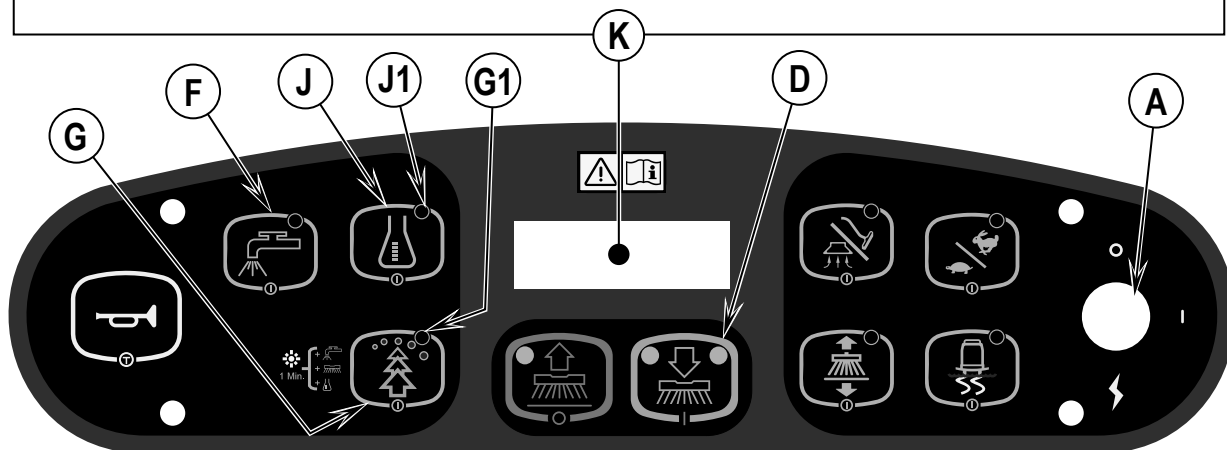


РИС. 7

	<p>Очистка системы Для очистки нажмите (J) и (F) в течение 3 секунд.</p>
	<p>Режим минимальной концентрации моющего средства</p>
	<p>Режим максимальной концентрации моющего средства</p>



ЭКСПЛУАТАЦИЯ МАШИНЫ

ВНИМАНИЕ!

Проверьте, знаете ли вы назначение органов управления пульта оператора и их функции.

Находясь на пандусах или на наклонных плоскостях, при полной загрузке избегайте внезапных остановок.

Избегайте крутых разворотов и поворотов. Двигайтесь на низкой скорости при съезде вниз с холмов.

Режим промывки

Выполните инструкции, представленные в разделе *Подготовка машины к эксплуатации* данного руководства.

- 1 **См. Рис. 8.** Сидя на месте оператора, отрегулируйте положение сиденья и рулевого колеса посредством рычагов регулировки (23) и (5) в удобное рабочее положение.
- 2 Включите главный переключатель (A) (I). В приборной панели включатся индикаторные лампочки. Прежде чем приступить к выполнению дальнейших процедур, проверьте показания индикатора состояния аккумуляторной батареи (K5) и счетчика часов эксплуатации (K3).
- 3 Высвободите педаль стояночного тормоза (6). Для транспортировки машины к месту уборки равномерно нажимайте ногой на переднюю часть педали привода (8) для движения вперед и на заднюю часть для движения задним ходом. Скорость движения регулируется давлением на педаль.
- 4 Нажмите на кнопку подачи моющего раствора (F) и удерживайте в течение 5 секунд для предварительного увлажнения пола. **ПРИМЕЧАНИЕ:** Таким образом предотвращается царапание поверхности пола при чистке пола с помощью сухих щеток. Эту операцию следует производить до нажатия на кнопку включения моечного узла (D).
- 5 Нажмите на кнопку включения моечного узла (D) один раз для активации нормального режима мойки, два раза для активации усиленного режима или три раза для активации предельного режима мойки. Режим потока моющего раствора и моющего средства (модели EcoFlex) имеет 3 предварительные настройки, соответствующие 3-м режимам мойки (см. приборную панель).
ПРИМЕЧАНИЕ: имеется функция для переопределения скорости потока моющего раствора, если требуется увеличить поток моющего раствора без усиления давления щеток. Нажмите на кнопку подачи моющего раствора (F) и удерживайте ее в течение 3 секунд (начнет мигать индикатор подачи моющего раствора), затем отпустите. (Теперь у вас имеется 3 секунды для установки другой скорости подачи моющего раствора, просто нажимая переключатель моющего раствора (F) несколько раз, пока на индикаторе подачи моющего раствора (K1) не отобразится необходимая вам скорость (1-5 / см. приборную панель). При любой последующей регулировке давления щеток скорость подачи моющего раствора будет сбрасываться на исходное значение.
- 6 При нажатии на кнопку включения моечного узла (D) автоматически опускаются к полу щетки, скребок и боковые щетки (в цилиндрических моделях). При активации педали привода (8) автоматически активируются системы моечного узла, подачи моющего раствора, всасывающего агрегата, распределения моющего средства (модели EcoFlex) и система боковых щеток (в цилиндрических моделях). Любую систему можно отключить или включить снова во время режима мойки посредством нажатия на переключатель системы.
ПРИМЕЧАНИЕ: При движении машины задним ходом происходит автоматический подъем скребка.
- 7 Промывка начинается при движении машины в прямолинейном направлении на скорости нормального шага, причем наложение прогона составляет 2-3 дюйма (50-75 мм). По необходимости регулируйте скорость движения машины и подачи моющего раствора в соответствии с состоянием пола.
ПРИМЕЧАНИЕ: максимальная скорость режима промывки может быть увеличена путем нажатия на переключатель скорости вращения щетки моечного узла (L). Максимальная скорость вращения щетки, установленная по умолчанию, ниже максимальной скорости передвижения. При нажатии этого переключателя происходит отмена значения по умолчанию, что позволяет вращать щетки с максимальной скоростью передвижения.
При чистке пола с гладкой поверхностью или использовании режима двойного прохода, нажатием на кнопку управления тягой Traction Control™ (B) регулируется крутящий момент ведущего колеса, благодаря чему улучшается управление машиной и увеличивается сцепление с поверхностью пола.
Высота боковой щетки может регулироваться. Смотрите раздел "Уход за боковой щеткой" этого руководства.

ОСТОРОЖНО!

Чтобы не повредить пол, машина должна двигаться во время вращения щеток.

- 8 Осуществляя промывку, посматривайте иногда на поверхность за машиной, чтобы убедиться в том, что на поверхности не остается вода. Если на поверхности пола за машиной остается вода, это говорит о том, что, возможно, подается слишком много моющего раствора, или может быть переполнен резервуар для отработанного раствора, или необходимо отрегулировать положение скребка.
- 9 Машина по умолчанию устанавливает последний режим мойки с минимальной или максимальной концентрацией моющего средства (если моющее средство установлено и активировано). Нажмите переключатель EcoFlex (G) для выхода из текущего режима мойки и временного увеличения давления щеток, подачи раствора и коэффициента разбавления моющего средства (если не установлен режим максимальной концентрации). В результате индикатор будет мигать в течение одной минуты, скорость подачи раствора и интенсивность прижима щеток повысятся до следующего уровня, а коэффициент разбавления моющего средства увеличится до уровня максимальной концентрации (система моющего средства автоматически включится, если была отключена).
ПРИМЕЧАНИЕ: При нажатии и удержании переключателя EcoFlex (G) в течение 2 секунд происходит переключение между режимами минимальной и максимальной концентрации. Система EcoFlex будет функционировать, только если активирована система щеток (D).
- 10 Если поверхность пола слишком загрязнена, одного прохода может быть недостаточно, и может потребоваться режим "двойного прохода". Этот режим не отличается от режима одного прохода, за исключением того, что при первом проходе скребок поднят в верхнее положение (нажмите переключатель пылесоса/насадки (I), чтобы поднять скребок). Таким образом, моющий раствор остается на поверхности пола более продолжительное время. Второй проход выполняется по той же территории с опущенным скребком, который собирает моющий раствор.
- 11 Резервуар для отработанного раствора оснащен запорным поплавком (15), который выключает ВСЕ системы, кроме системы привода, при наполнении резервуара для отработанного раствора. При активизации данного поплавка, необходимо опорожнить резервуар для отработанного раствора. Машина не будет собирать воду или осуществлять чистку при активизированном поплавке.
ПРИМЕЧАНИЕ: При активизации поплавка все индикаторные лампы на приборной панели потухают, и загорается индикатор заполнения резервуара для отработанного раствора (K7). Если на дисплее часто выдается индикация о наполненном резервуаре, в то время как резервуар не наполнен, функция автоматического запирания может быть отключена. Квалифицированный специалист технической службы может отключить эту функцию, изучив информацию, представленную в руководстве по техническому обслуживанию.
- 12 Если оператор желает остановить чистку, или если резервуар для отработанной жидкости наполнен до предела, следует нажать на кнопку отключения моечного узла (E) один раз. Щетки прекратят вращаться, прекратится подача моющего раствора, и поднимется моечный узел. После небольшой задержки поднимется вверх скребок и выключится всасывающий агрегат (таким образом осуществляется сбор оставшейся воды без необходимости повторного включения всасывающего агрегата).
- 13 Переместите машину в место для слива отработанного раствора «МЕСТО ДЛЯ СЛИВА» и опорожните резервуар для отработанного раствора. Для опорожнения резервуара вытяните сливной шланг резервуара для отработанной жидкости (19), затем выньте затычку (держите шланг выше уровня воды в резервуаре, чтобы предотвратить внезапную и непроизвольную утечку отработанной воды). Заполните резервуар для моющего раствора и продолжите уборку.
ПРИМЕЧАНИЕ: Проверьте надежность крепления крышки резервуара для отработанного раствора (1) и сливного шланга резервуара для отработанного раствора (19), иначе машина не будет собирать воду надлежащим образом.

При возникновении необходимости перезарядки аккумуляторных батарей загорится индикатор разрядки аккумуляторной батареи (K8), выключатся щетки, прекратится подача моющего раствора и поднимется вверх моечный узел. После небольшой задержки поднимется вверх скребок и выключится всасывающий агрегат. Переместите машину в место технического обслуживания и перезарядите аккумуляторные батареи в соответствии с инструкциями, представленными в разделе, посвященном аккумуляторным батареям.

ВЛАЖНАЯ УБОРКА

Выполните представленные ниже инструкции по сборке дополнительной оснастки машины для выполнения влажной уборки.

- 1 Отсоедините сливной шланг от скребка (17). Подсоедините соединительный патрубок и шланг от насадки к сливному шлангу.
- 2 Подсоедините подходящую соединительную насадку к шлангу. (Дополнительный комплект насадок PN56413687 можно заказать в компании Nilfisk).
- 3 Включите главный переключатель (A) и нажмите на переключатель пылесоса/насадки (I). Мотор всасывающего агрегата и насос будут работать равномерно до тех пор, пока вы снова не нажмете на эту кнопку для их выключения. **ПРИМЕЧАНИЕ:** При активизации режима использования насадки, индикатор заполнения резервуара для отработанного раствора не будет функционировать. Поток отработанного раствора в резервуар перекрывается поплавком.

ПРИМЕЧАНИЕ ПО ОБСЛУЖИВАНИЮ: Ознакомьтесь с подробным функциональным описанием всех рычагов управления и дополнительных средств программирования, представленным в руководстве по сервисному обслуживанию.

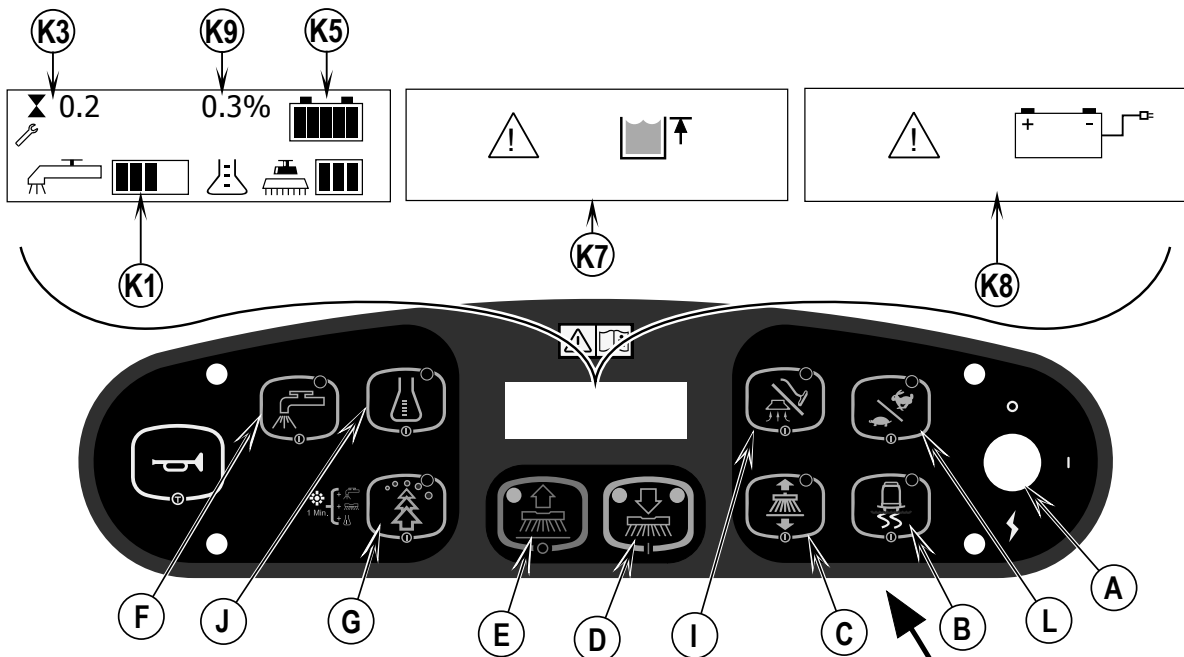
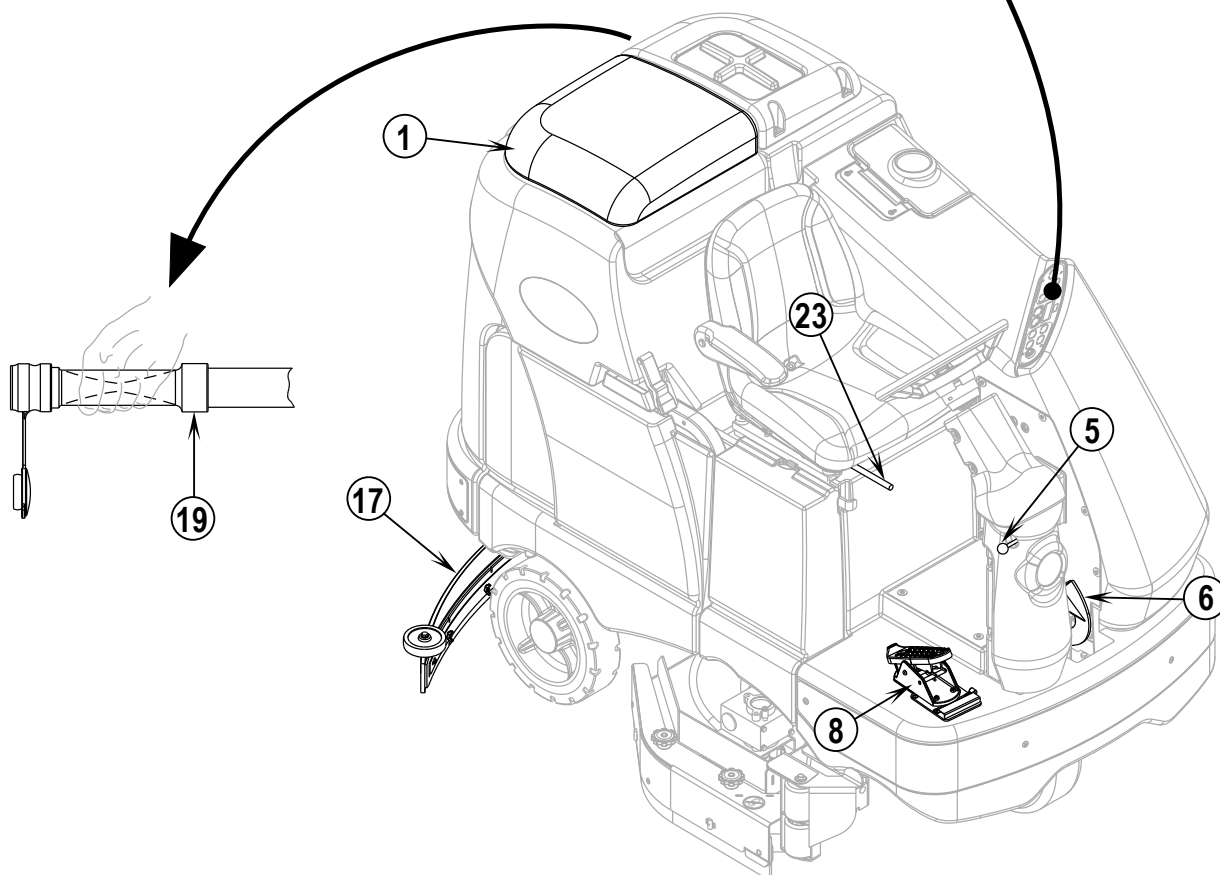


РИС. 8



ПОСЛЕ ИСПОЛЬЗОВАНИЯ

- 1 По окончании уборки нажмите на кнопку выключения моечного узла (E). Все системы машины автоматически поднимутся, деактивируются и останутся (щеточный агрегат, скребок, всасывающий агрегат и система подачи моющего раствора и система распределения моющего средства (в моделях, оснащенных системой EcoFlex)). Затем переместите машину в зону обслуживания для проведения ежедневного ухода и прочего необходимого обслуживания для поддержания машины в должном порядке.
- 2 Для опорожнения резервуара для моющего раствора, снимите сливной шланг резервуара моющего раствора (4). Направьте шланг в предназначенное "МЕСТО ДЛЯ СЛИВА ОТХОДОВ" и снимите пробку. Ополосните резервуар чистой водой.
- 3 Для опорожнения резервуара для отработанного раствора, снимите сливной шланг резервуара отработанного раствора (19). Направьте шланг в предназначенное "МЕСТО ДЛЯ СЛИВА ОТХОДОВ" и выньте пробку (держите шланг выше уровня воды в резервуаре, чтобы предотвратить внезапную и непроизвольную утечку отработанной воды). Сливной шланг резервуара для отработанного раствора можно перегибать, чтобы регулировать поток вытекающего раствора. Ополосните резервуар чистой водой. Осмотрите шланги резервуара для отработанной жидкости и всасывающего агрегата, замените их в случае излома или повреждения.
- 4 Снимите щетки или держатели подушек. Ополосните щетки или подушки теплой водой и повесьте для просушки.
- 5 Снимите скребок, ополосните теплой водой и установите на кронштейн.
- 6 Снимите и прочистите бункер, которым оснащены цилиндрические системы. Он снимается с любой стороны машины, для чего необходимо снять боковой скребок и наклонить бункер вверх и в сторону от корпуса, затем вытащить его.
- 7 Ознакомьтесь с графиком технического обслуживания, представленным ниже, и выполните необходимую работу по обслуживанию перед тем, как поместить машину на хранение.

ГРАФИК ТЕХНИЧЕСКОГО ОБСЛУЖИВАНИЯ

ПОЗИЦИЯ ОБСЛУЖИВАНИЯ	Ежедневно	Один раз в неделю	Один раз в месяц	Один раз в год
Зарядке батарей	X			
Осмотр/чистка резервуаров и шлангов	X			
Осмотр/чистка/ротация щеток/подушек	X			
Осмотр/чистка скребка	X			
Осмотр/чистка запорного поплавка всасывающего агрегата	X			
Осмотр/чистка пенного фильтра(ов) мотора всасывающего агрегата	X			
Чистка бункера и цилиндрической системы	X			
Проверка уровня электролита в каждой аккумуляторной батарее		X		
Осмотр юбок кожуха щетки		X		
Осмотр и чистка фильтра моющего раствора		X		
Проверка ножного/стояночного тормоза на износ и его регулировка		X		
Чистка желоба для моющего раствора в цилиндрических системах		X		
Проверка системы распределения моющего средства (только в моделях с системой EcoFlex)		X		
Уход за боковой щеткой		X		
Смазка фитингов			X	
* Проверка угольных щеток				X

* Специалисты компании Nilfisk должны проверять угольные щетки мотора всасывающего агрегата один раз в год или по истечении 300 часов эксплуатации машины.

Угольные щетки мотора щеточного агрегата и мотора привода проверяются через каждые 500 часов эксплуатации машины или один раз в год.

ПРИМЕЧАНИЕ: Более подробная информация по обслуживанию и запасным частям представлена в руководстве по сервисному обслуживанию.

- 8 Машину следует хранить в закрытом помещении в сухом и чистом месте. Не допускайте переохлаждения. Оставляйте резервуары открытыми для их проветривания.
- 9 Поверните главный переключатель (A) в положение OFF (выкл.) (O) и выньте ключ.
- 10 Наиболее дорогостоящей операцией на этой машине является замена аккумуляторов. Чтобы защитить свои инвестиции и обеспечить максимальное количество циклов зарядки-разрядки аккумуляторных батарей, необходимо помнить следующее:
 - Поддержание аккумуляторов в полностью заряженном состоянии продлевает их срок службы
 - Аккумуляторы, поставленные с этой машиной, не создают эффекта памяти
 - Зарядка аккумуляторов при любой удобной возможности продлевает их срок службы и увеличивает количество циклов
 - Зарядные устройства не создают недозарядки или перезарядки аккумуляторов
 - Хранение аккумуляторов в разряженном состоянии приведет к их преждевременному выходу из строя
 - Каждый день после использования необходимо включать зарядное устройство и выполнять полный цикл зарядки аккумуляторов

СМАЗКА МАШИНЫ – РИС. 9

Один раз в месяц выдавливайте небольшое количество смазки в каждый смазочный фитинг в таком объеме, чтобы смазка выделялась вокруг подшипников.

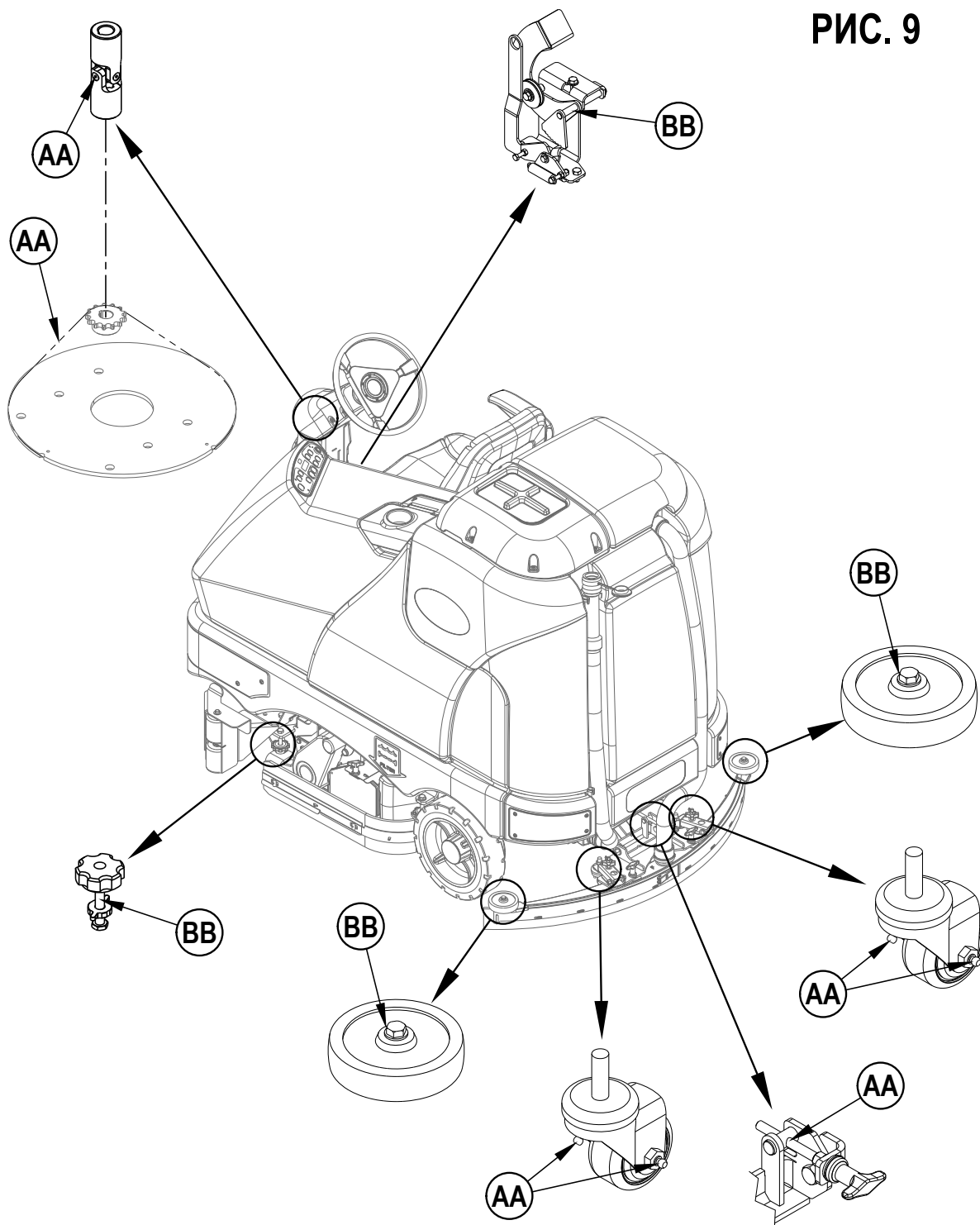
Места смазочных фитингов (для смазки) (AA):

- Ось поворотного ролика скребка и шарнир
- Универсальный шарнир вала рулевого управления
- Рулевая цепь
- Резьбу рычага регулировки угла наклона скребка

Один раз в месяц смазывайте следующие узлы легким машинным маслом или синтетической смазкой из распылителя (BB):

- Скребок и колеса
- Сцепление педали тормоза (стояночного тормоза)
- Рычаги регулировки высоты боковых скребков

РИС. 9



ЗАРЯДКА АККУМУЛЯТОРНЫХ БАТАРЕЙ

Заряжайте аккумуляторные батареи каждый раз, когда используется машина, или когда индикатор состояния батарей (K5) показывает о разрядке батарей.

Для того, чтобы зарядить аккумуляторные батареи...

- 1 **См. Рис. 10.** Надавите на соединитель батарей (11).
- 2 Откройте боковую эксплуатационную панель (27) и вставьте соединитель зарядного устройства в соединитель батарей (20).
- 3 Выполните инструкции, представленные в руководстве по использованию зарядного устройства.
- 4 После зарядки батарей проверьте уровень электролита в каждом элементе. Если необходимо, следует добавить дистиллированной воды, чтобы уровень жидкости находился под наливными патрубками.

⚠ ВНИМАНИЕ!

Не добавляйте дистиллированную воду перед зарядкой аккумуляторных батарей.

Заряжайте батареи в хорошо проветриваемом помещении.

Не курите при зарядке аккумуляторных батарей.

Во время технического обслуживания аккумуляторных батарей...

- * Снимите все ювелирные украшения
- * Не курите
- * Надевайте защитные очки, резиновые перчатки и резиновый фартук
- * Работайте в хорошо проветриваемом помещении
- * Не прикасайтесь инструментом одновременно к нескольким клеммам аккумуляторной батареи
- * Чтобы не допустить искрения, при замене аккумуляторных батарей ВСЕГДА в первую очередь отсоединяйте отрицательный кабель (кабель заземления).
- * При установке аккумуляторных батарей ВСЕГДА подсоединяйте отрицательный кабель в последнюю очередь.

⚠ ОСТОРОЖНО!

Чтобы предотвратить повреждение поверхностей пола, всегда протирайте верхнюю часть аккумуляторных батарей после их зарядки, чтобы убрать воду или кислоту с ее поверхности.

ПРОВЕРКА УРОВНЯ ЭЛЕКТРОЛИТА В АККУМУЛЯТОРНЫХ БАТАРЕЯХ

Проверяйте уровень электролита в аккумуляторных батареях, по крайней мере, один раз в неделю.

После заправки аккумуляторных батарей, снимите вентиляционные колпачки и проверьте уровень электролита в каждом элементе. Добавьте дистиллированную или деминерализованную воду (продается почти во всех магазинах автозапчастей), чтобы наполнить аккумуляторные батареи до уровня по индикатору (или 10 мм над верхней частью сепараторов). НЕ переполняйте аккумуляторные батареи!

⚠ ОСТОРОЖНО!

Если аккумуляторные батареи переполнены, кислота может выплеснуться на пол.

Прикрутите вентиляционные колпачки. Промойте верхнюю часть батарей содовым раствором (2 столовые ложки соды на приблизительно 1л воды).

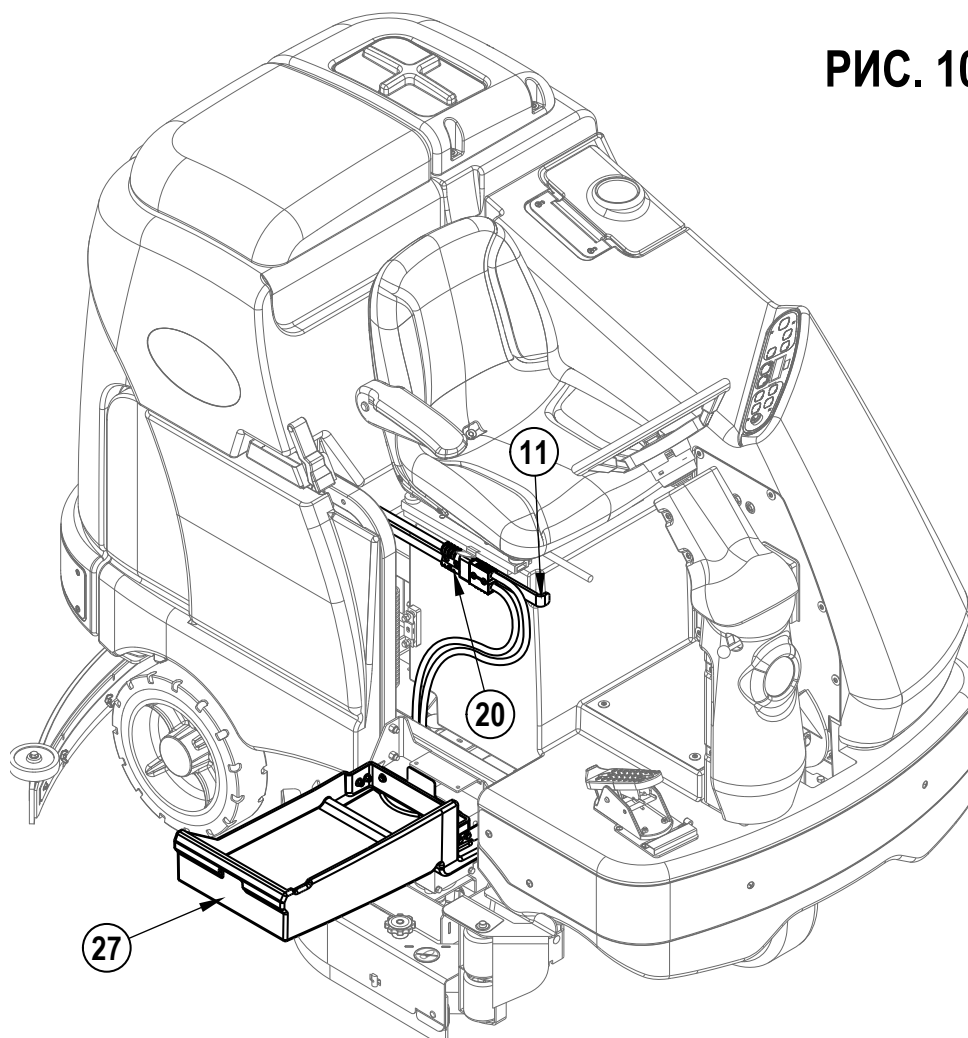


РИС. 10

ТЕХНИЧЕСКОЕ ОБСЛУЖИВАНИЕ СКРЕБКА

Если скребок оставляет узкие прожилки или воду, возможно, загрязнены или повреждены резиновые лезвия. Снимите скребок, промойте его в теплой воде и осмотрите резиновые лезвия. Проверните или замените лезвия, если они порезаны, порваны, деформированы или изношены.

Для того, чтобы перевернуть или заменить заднее резиновое лезвие скребка...

- 1 См. Рис. 11. Приподнимите механизм скребка над полом, затем расщелкните центральную защелку (AA) механизма скребка.
- 2 Снимите натяжные ремни (BB).
- 3 Снимите заднее лезвие с установочных штифтов.
- 4 Резиновое лезвие скребка имеет 4 рабочих края. Поверните лезвие так, чтобы чистый неповрежденный край был обращен к передней стороне машины. Замените лезвие, если все 4 края порезаны, порваны или изношены по большому радиусу.
- 5 Установите лезвие на место, выполняя данные инструкции в обратном порядке, и отрегулируйте наклон скребка.

Для того, чтобы перевернуть или заменить переднее резиновое лезвие скребка...

- 1 Приподнимите механизм скребка над полом, затем открутите (2) гайки с накаткой (CC), расположенные в верхней части скребка, и снимите скребок с кронштейна.
- 2 Сначала снимите оба задних натяжных ремня.
- 3 Открутите все барашковые гайки, которыми крепится переднее лезвие, затем снимите натяжной ремень и резиновое лезвие.
- 4 Резиновое лезвие скребка имеет 4 рабочих края, как показано ниже. Поверните лезвие так, чтобы чистый неповрежденный край был обращен к передней стороне машины. Замените лезвие, если все 4 края порезаны, порваны или изношены по большому радиусу.
- 5 Установите лезвие на место, выполняя данные инструкции в обратном порядке, и отрегулируйте наклон скребка.

РЕГУЛИРОВКА ПОЛОЖЕНИЯ СКРЕБКА

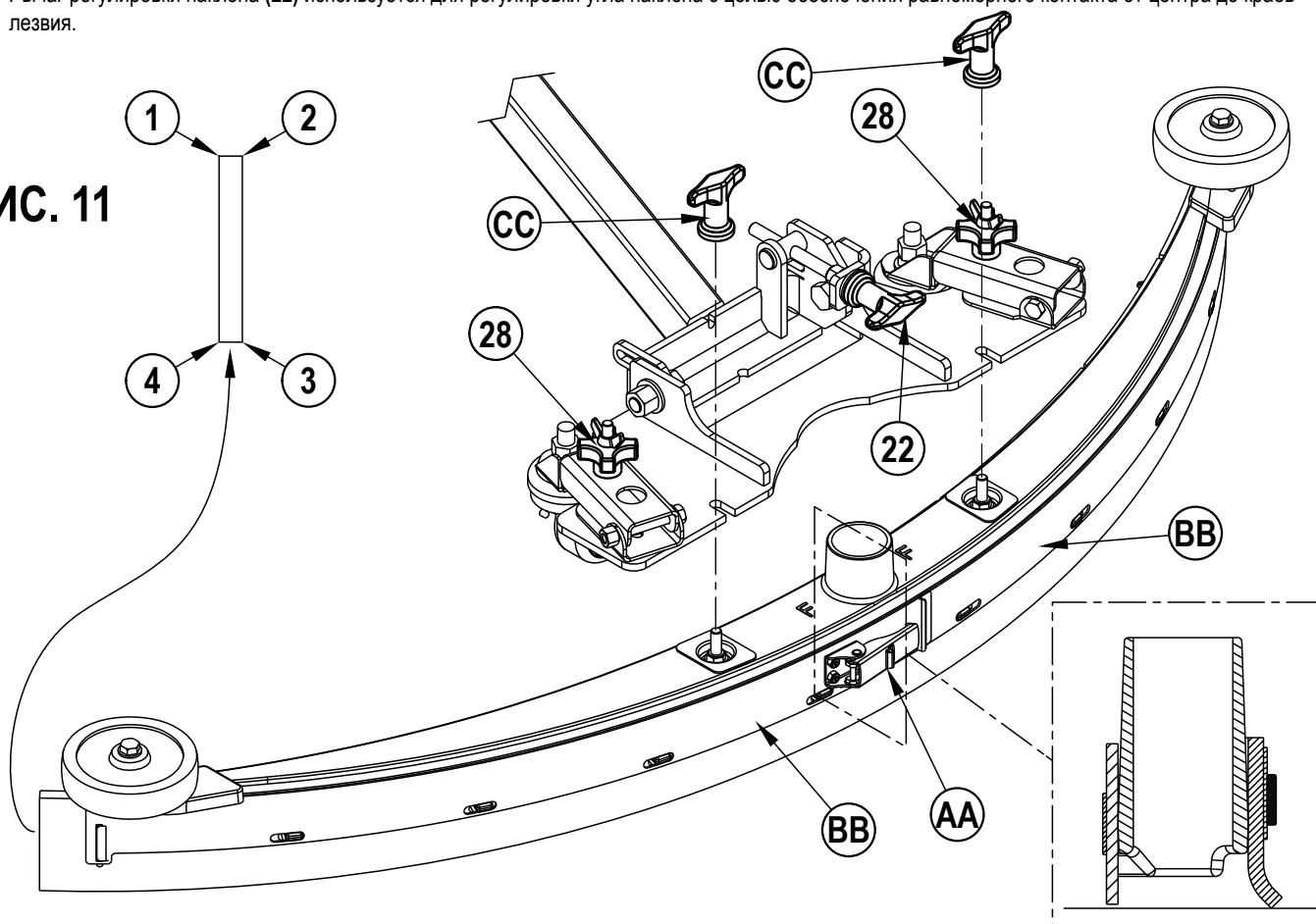
Возможно регулировать два положения скребка, угол наклона и высоту.

Регулировка угла наклона скребка

Регулируйте угол наклона скребка при переворачивании или замене резинового лезвия или в случае, если скребок не вытирает пол насухо.

- 1 Припаркуйте машину на ровной, гладкой поверхности.
- 2 Опустите скребок, переместите машину вперед на небольшое расстояние и отрегулируйте наклон и высоту скребка посредством рычага регулировки наклона скребка (22) и рычага регулировки высоты скребка (28) так, чтобы заднее лезвие скребка равномерно прикасалось к полу по всей его ширине и было слегка наклонено, как изображено в профиле скребка в разрезе.
- 3 Высота скребка установлена на заводе, однако из-за износа роликов может потребоваться ее периодическая регулировка. Требуемая высота скребка достигается при контакте переднего лезвия скребка с полом, но при этом скребок не изгибается. С помощью рычагов регулировки высоты (28) обеспечить ровное положение лезвия слева направо.
- 4 Рычаг регулировки наклона (22) используется для регулировки угла наклона с целью обеспечения равномерного контакта от центра до краев лезвия.

РИС. 11



ТЕХНИЧЕСКОЕ ОБСЛУЖИВАНИЕ БОКОВЫХ СКРЕБКОВ

Функция боковых скребков заключается в направлении отработанной воды к скребку, благодаря чему вода направляется по траектории производимой машиной уборки. В процессе нормальной эксплуатации машины резиновые лезвия со временем будут изнашиваться. Оператор заметит, как из-под боковых скребков просачивается небольшое количество воды. Можно отрегулировать высоту положения скребков, опустив лезвия таким образом, чтобы скребок собирал всю воду.

Для того, чтобы перевернуть или заменить боковой(ые) скребок(ки) моечного узла...

- 1 **См. Рис. 12.** Ослабьте (2) фиксирующие ручки (**AA**) (2 с каждой стороны) и вытащите боковые скребки (**BB**) из моечного узла. **ПРИМЕЧАНИЕ:** Для снятия боковых скребков, сначала выдвиньте их вперед и вытащите.
- 2 Снимите все крепежные детали, крепящие лезвия к кожухам скребков. **ПРИМЕЧАНИЕ:** основное лезвие на каждом корпусе скребка крепится крепежными деталями, для снятия которых не требуются инструменты. Открутите большие барашковые гайки (**CC**), поверните ручки (**DD**), расположенные на внешней стороне кожуха скребка, в горизонтальное положение и выдавите через пазы. Маленькое внутреннее лезвие (**EE**) в дисковых моделях крепится пластиной, двумя винтами и гайками и имеет 2 рабочих края.
- 3 Основное резиновое лезвие скребка имеет 4 рабочих края. Поверните лезвие так, чтобы чистый неповрежденный край был обращен к центральной части машины. Заменяйте лезвия, если все 4 края повреждены, порваны или изношены, и их невозможно отремонтировать.
- 4 Прикрепите механизмы боковых скребков к машине и отрегулируйте резиновые лезвия, чтобы обеспечивался надлежащий контакт с поверхностью пола, когда моечный узел переводится в положения для промывки.

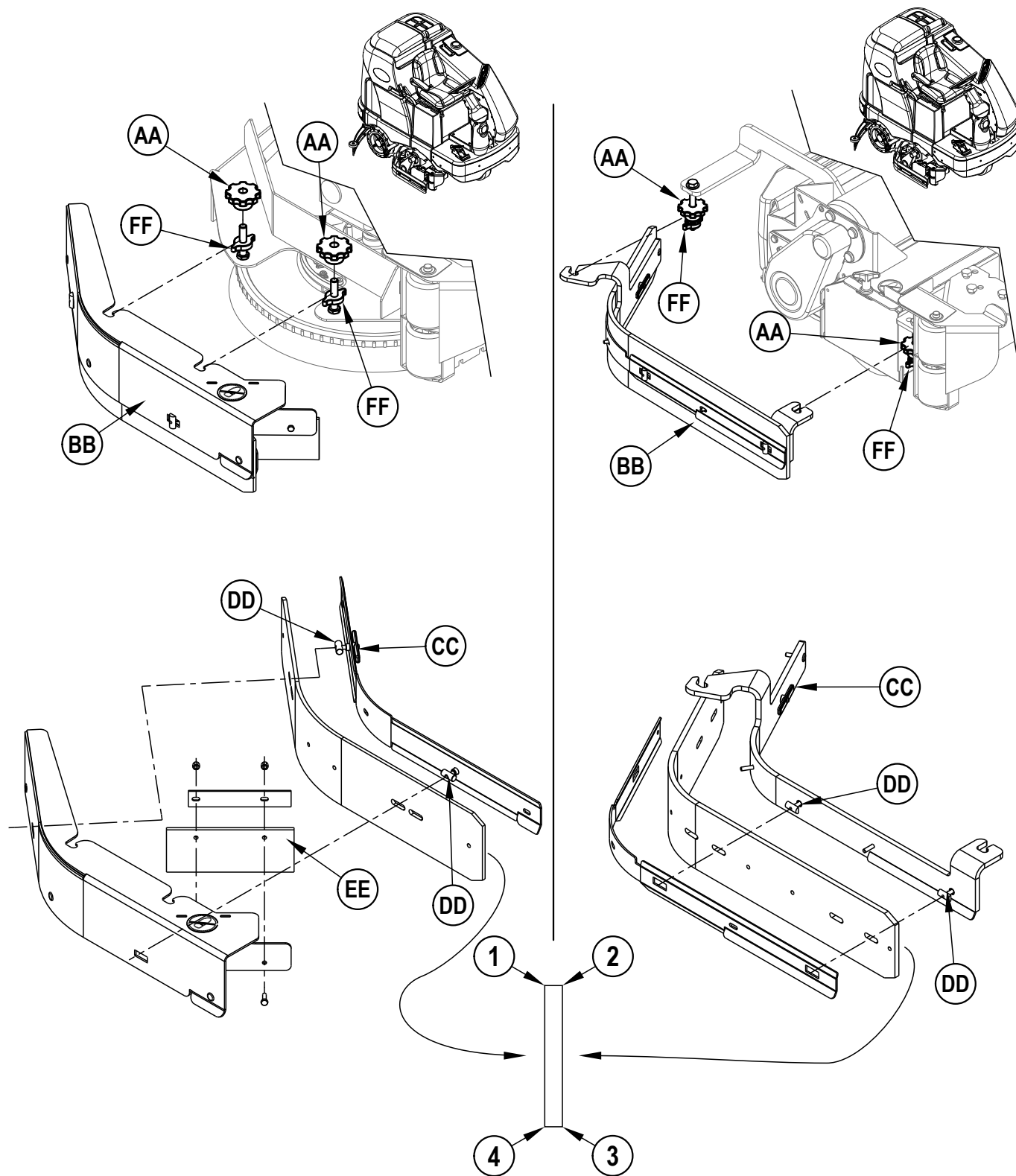
РЕГУЛИРОВКА ВЫСОТЫ БОКОВЫХ СКРЕБКОВ

- 1 Закручивающиеся болты фиксирующей ручки кожуха бокового скребка имеют регулировочные кольца (**FF**), которые необходимо поднимать или опускать в целях обеспечения равномерного износа резинового лезвия.
- 2 Для регулировки снимите боковые скребки (**BB**) из моечного узла (**D**), чтобы получить доступ к регулировочным кольцам (**FF**). Совет: Фиксирующие ручки скребков (**AA**) могут быть ослаблены в то время, как скребки находятся на месте, и можно перемещать установочные кольца (**FF**), подобраться к ним из-под кожуха скребка.
- 3 Поверните регулировочные кольца (**C**) (вверх или вниз) таким образом, чтобы резиновые лезвия были достаточно загнуты, чтобы вся собранная вода находилась внутри ограждений боковых скребков. **ПРИМЕЧАНИЕ:** Производите небольшие регулировки для обеспечения хорошего вытирания полов резиновыми лезвиями. Не опускайте лезвия слишком низко, так как они будут слишком загнуты и будут быстро изнашиваться.

**ТЕХНИЧЕСКОЕ ОБСЛУЖИВАНИЕ БОКОВЫХ СКРЕБКОВ
ДИСКОВЫЕ СИСТЕМЫ**

ЦИЛИНДРИЧЕСКИЕ СИСТЕМЫ

РИС. 12



ТЕХНИЧЕСКОЕ ОБСЛУЖИВАНИЕ БОКОВЫХ ЩЕТОК

Боковая(ые) щетка(и) собирают грязь и мусор, накопившийся у стен и обочин и направляют его к главной щетке. Отрегулируйте положение боковой щетки так, чтобы в рабочем положении ее щетина соприкасалась с поверхностью пола по направлению, которое определяется положением стрелки часов, указывающей на 10 часов (AA), и 3 часа (BB), как изображено на Рис. 13.

Боковые щетки регулируются при помощи режима регулировки. Чтобы войти в "Режим регулировки" проделайте следующие шаги...

- 1 Поверните переключатель-ключ (A) в положение ВЫКЛ. (O).
- 2 Нажмите и удерживайте переключатель боковой щетки (C) и переключатель выключения моечного узла (E).
- 3 Во время удерживания обоих переключателей (C и E), поверните переключатель-ключ в положение ВКЛ. (I).
- 4 Продолжайте удерживать переключатели на протяжении 2 секунд до тех пор пока не включится боковая щетка, выключатель и СИД моечного узла.
- 5 Отпустите переключатели. На дисплее (K) теперь появится [SIDE BROOM ADJUSTMENT] "РЕГУЛИРОВКА БОКОВОЙ ЩЕТКИ".

При активированном "Режиме регулировки" проделайте следующие шаги, чтобы отрегулировать боковую щетку...

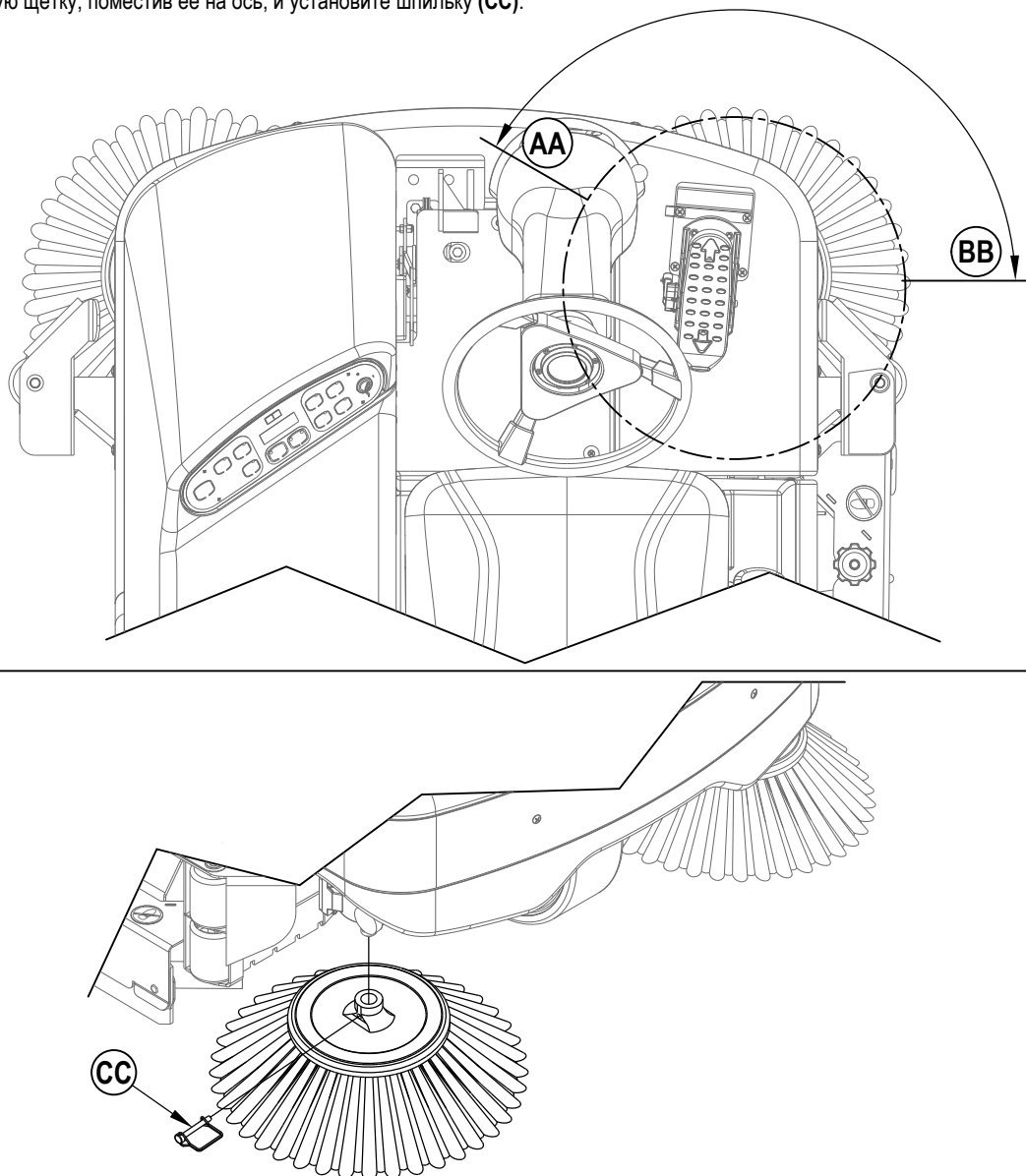
- 1 Нажмите переключатель включения моечного узла (D), чтобы опустить боковые щетки, а также нажмите переключатель боковой щетки (C), чтобы поднять боковые щетки на желаемую высоту.
- 2 Чтобы сохранить положение высоты боковой щетки, нажмите переключатель выключения моечного узла (E). Боковые щетки поднимутся в верхнее положение, а на дисплее появится иконка переключателя (указывая на то, что переключатель-ключ должен включаться и выключаться).
- 3 Теперь машина перепрограммирована на использование новой высоты положения боковой щетки.

ПРИМЕЧАНИЕ: Машина хранится с поднятыми боковыми щетками. Необходимо заменять боковые щетки, если щетина изнашивается и ее длина составляет 3 дюйма (7,62 см) или затвердевает.

Для того, чтобы заменить боковую щетку....

- 1 Поднимите боковую(ые) щетку(и).
- 2 Снимите большую шпильку (CC), которой крепится боковая щетка и снимите щетку.
- 3 Установите новую щетку, поместив ее на ось, и установите шпильку (CC).

РИС. 13





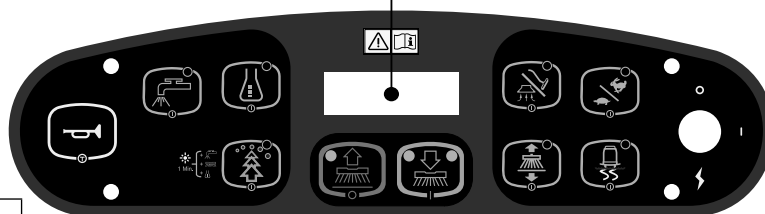
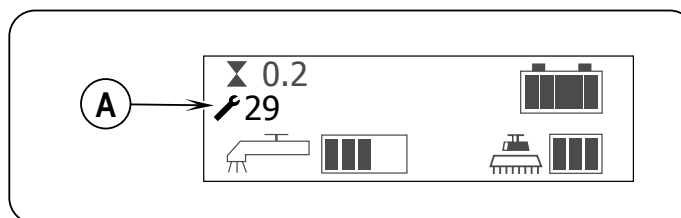
ВЫЯВЛЕНИЕ И УСТРАНЕНИЕ ОСНОВНЫХ НЕИСПРАВНОСТЕЙ


















Неисправность	Возможная причина	Способ устранения
Плохой сбор воды	Порваны или изношены лезвия скребка	Переверните или замените
	Скребок в неправильном положении	Отрегулируйте, чтобы лезвия касались пола равномерно по всей ширине
	Заполнен резервуар для отработанной жидкости	Опорожните резервуар для отработанной жидкости
	Протекает сливной шланг резервуара для отработанной жидкости	Закрепите крышку сливного шланга или замените
	Протекает прокладка крышки резервуара для отработанной жидкости	Замените прокладку / хорошо закройте крышку
	На скребок намотался мусор	Почистите скребок
	Забился шланг всасывающего агрегата	Удалите мусор
	Используется слишком много моющего раствора	Уменьшите поток моющего раствора посредством рычагов приборной панели
	Крышка пенного фильтра не на месте	Хорошо закройте крышку
Машина плохо промывает	Изношена щетка или подушка	Переверните или замените щетки
	Используются неподходящие щетки или подушки	Проконсультируйтесь с дилером Nilfisk
	Используется неподходящее моющее средство	Проконсультируйтесь с дилером Nilfisk
	Машина движется слишком быстро	Замедлите скорость движения
	Подается недостаточное количество моющего раствора	Увеличьте поток моющего раствора посредством рычагов приборной панели
Не работают моторы моечного узла	Размыкание предохранителя 20А (F3)	Проверьте на предмет электрического замыкания и восстановите предохранитель
Недостаточный поток моющего раствора или моющий раствор совсем не подается	Не заполнен резервуар для моющего раствора	Наполните резервуар для моющего раствора
	Засорены каналы подачи раствора, клапаны, фильтр или желоб	Промойте каналы подачи раствора, желоб и прочистите фильтр
	Отключена подача моющего раствора	Активизируйте подачу моющего раствора посредством рычагов приборной панели
	Не действует или засорен клапан соленоида подачи моющего раствора	Прочистите или замените клапан (см. руководство по сервисному обслуживанию)
Машина не едет	Разомкнута кнопка аварийной остановки	Отсоедините и подключите снова аккумуляторную батарею
	Неполадка в аварийном выключателе, расположенном в сиденье оператора	Проверьте, не разомкнута ли цепь, и замените
	Неполадка в главном системном контроллере	Проверьте коды отказа (см. руководство по сервисному обслуживанию)
	Размыкание предохранителя 3А (F1)	Проверьте на предмет электрического замыкания и восстановите предохранитель
Не работает колесо привода ВПЕРЕД/НАЗАД	Неполадка в контроллере скорости системы привода	Проверьте коды отказа (см. руководство по сервисному обслуживанию)
	Разомкнута кнопка аварийной остановки	Отсоедините и подключите снова аккумуляторную батарею
Отключается всасывающий агрегат и на дисплее Индикатор показывает, что бак "ЗАПОЛНЕН", хотя резервуар для отработанной жидкости не наполнен	Засорен шланг скребка	Удалите мусор
	Собираются большие объемы воды на большой скорости движения	Замедлите скорость или отключите функцию автоматического запираания (см. руководство по сервисному обслуживанию)
Плохо подметает (цилиндрические системы)	Заполнен мусорный бункер	Опорожните и прочистите мусорный бункер
	Изношены щетки	Замените щетки
	Затвердела щетина на щетках	Переверните щетки
Не подается моющее средство (только модели EcoFlex)	Не заполнен баллончик для моющего средства	Залейте моющее средство в баллончик
	Засорена или перегнута линия подачи моющего средства	Промойте систему, выпрямите шланги для удаления перегибов
	Крышка баллончика не герметична	Хорошо закройте крышку
	Проводка насоса подачи моющего средства разъединена или направлена в обратном направлении	Подсоедините или пересоедините проводку














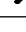








ПОИСК И УСТРАНЕНИЕ ОСНОВНЫХ НЕИСПРАВНОСТЕЙ

ОТОБРАЖЕНИЕ КОДОВ ОШИБОК

Все коды ошибок, выявленные узлом приборной панели A2, будут отображены на дисплее панели управления по мере возникновения. При возникновении более чем одной ошибки коды ошибок будут отображаться на дисплее с интервалом в одну секунду. Ошибка (A) будет отображаться в виде символа механического гаечного ключа , после которого будет указан двухзначный код. Например, изображение  29, как показано на соседнем рисунке, будет обозначать ошибку «Разрыв в цепи мотора всасывающего агрегата».



Код, отображаемый на дисплее	Описание ошибки/неисправности
 01	Отказ чувствительного резистора R2 щеточной платформы
 03	Отказ системы управления скоростью
 04	Перегрузка в цепи мотора моечного узла Примечание: на некоторых моделях установлены один, два или три мотора моечного узла.
 05	Перегрузка в катушке контактора мотора левой щетки Контактор K4 предназначен для левого мотора на платформах для трех моторов.
 06	Перегрузка в катушке контактора мотора центральной щетки Контактор K3 предназначен для центрального мотора на платформах для трех моторов. Контактор K3 предназначен для левого мотора на платформах для двух моторов.
 07	Перегрузка в катушке контактора мотора правой щетки Контактор K2 предназначен для правого мотора на платформах для двух или трех моторов. Контактор K2 — единственный контактор на платформах с одним двигателем.
 08	Перегрузка в цепи привода щеточной платформы
 09	Перегрузка мотора всасывающего агрегата
 10	Перегрузка в катушке контактора K1 мотора всасывающего агрегата
 11	Перегрузка в цепи привода скребка
 12	Перегрузка соленоида L1 системы подачи моющего раствора
 13	Перегрузка управляющего насоса моющего раствора
 16	Перегрузка в катушке контактора K6 мотора боковой щетки
 17	Перегрузка в цепи привода боковой щетки
 18	Перегрузка в катушке вспомогательного контактора K5
 19	Перегрузка в системе звукового сигнала заднего хода
 20	Отказ на выходе звукового сигнала

Код, отображаемый на дисплее	Описание ошибки/неисправности
 21	Разрыв в цепи мотора моечного узла
 22	Разрыв в катушке контактора мотора левой щетки
 23	Короткое замыкание на землю в катушке контактора мотора левой щетки
 24	Разрыв в катушке контактора мотора центральной щетки
 25	Короткое замыкание на землю в катушке контактора мотора центральной щетки
 26	Разрыв в катушке контактора мотора правой щетки
 27	Короткое замыкание на землю в катушке контактора мотора правой щетки
 28	Разрыв в цепи привода щеточной платформы
 29	Разрыв в цепи мотора всасывающего агрегата
 30	Разрыв в катушке контактора мотора всасывающего агрегата
 31	Короткое замыкание на землю в катушке контактора K1 мотора всасывающего агрегата
 32	Разрыв в цепи привода скребка
 33	Разрыв в цепи соленоида L1 системы подачи моющего раствора
 34	Короткое замыкание на землю в цепи соленоида L1 системы подачи моющего раствора
 35	Разрыв в цепи управляющего насоса моющего раствора
 36	Разрыв в катушке контактора мотора боковой щетки
 37	Короткое замыкание на землю в катушке контактора K6 мотора боковой щетки
 38	Разрыв в цепи мотора боковой щетки
 39	Разрыв в катушке контактора вспомогательного мотора
 40	Короткое замыкание на землю в катушке контактора K5 вспомогательного мотора
 41	Разрыв в цепи сигнала заднего хода
 42	Короткое замыкание на землю в цепи сигнала заднего хода

КОМПЛЕКТУЮЩИЕ/ОПЦИОНАЛЬНЫЕ УЗЛЫ

В дополнение к стандартным компонентам машина для особых областей применения может быть оборудована следующими принадлежностями и узлами:

- Щетки с более жесткой или мягкой щетиной
- Комплект для автозалива раствора
- Комплект мотора всасывающего агрегата
- Комплект предупредительного маячка
- Комплект сиденья повышенной комфортности
- Комплект защитного козырька
- Комплект предохранительных ремней
- Комплект выдвигного отсека для аккумуляторов
- Комплект ножных предохранителей для оператора
- Комплект звукового сигнала заднего хода
- Комплект разбрызгивателя
- Комплект фар
- Комплект переднего бампера повышенной прочности
- Комплект коврика
- Комплект для измерения химических веществ
- Комплект трубчатого переднего бампера

За дополнительной информацией о вышеперечисленных принадлежностях обращайтесь к авторизованному розничному продавцу.

Материал и пригодность к переработке		
Тип	% от веса машины	% пригодности к переработке
Алюминий	2%	100%
Электрическая часть/моторы/двигатели – разл.	19%	33%
Черные металлы	51%	100%
Провода/кабели	2%	81%
Жидкости	0%	0%
Пластмасса – не подлежащая переработке	3%	0%
Пластмасса – подлежащая переработке	3%	100%
Полиэтилен	21%	92%
Резина	1%	33%

РАСХОД МОЮЩЕГО РАСТВОРА

	Стандартный расход моющего раствора			Повышенный расход моющего раствора	
	1 бар	2 бара	3 бара	4 бара	5 бар
1100 дисков.	0,84 галлон/мин.	1,00 галлон/мин.	1,50 галлон/мин.	2,00 галлон/мин.	2,50 галлон/мин.
1100 цилиндрич.	0,70 галлон/мин.	0,84 галлон/мин.	1,00 галлон/мин.	1,50 галлон/мин.	2,50 галлон/мин.
1300 дисков.	1,00 галлон/мин.	1,50 галлон/мин.	2,00 галлон/мин.	2,25 галлон/мин.	2,50 галлон/мин.
1300 цилиндрич.	0,84 галлон/мин.	1,00 галлон/мин.	1,50 галлон/мин.	2,00 галлон/мин.	2,50 галлон/мин.

ТЕХНИЧЕСКИЕ СПЕЦИФИКАЦИИ (УСТАНОВЛЕННЫЕ И ПРОТЕСТИРОВАННЫЕ НА УСТРОЙСТВЕ)

Модель		SC6500 (1100C)	SC6500 (1300C)
		SC6500 (1100D)	SC6500 (1300D)
№ модели		56414023	56414025
		56414022	56414024
Напряжение, аккумуляторные батареи	В	36 В	36 В
Емкость аккумуляторных батарей	Ач	480	480
Степень защиты		IPX3	IPX3
Уровень звукового давления – цилиндрич. IEC 60335-2-72: 2002 г., испр. 1:2005, ISO 11201	дБ(А)/20мкПа	70	70
Уровень звукового давления – кПа (IEC 60335-2-72, ISO 11201) Погрешность	дБ(А)	3,0	3,0
Уровень звукового давления – дисков. IEC 60335-2-72: 2002 г., испр. 1:2005, ISO 11201	дБ(А)/20мкПа	70	70
Уровень звукового давления – кПа (IEC 60335-2-72, ISO 11201) Погрешность	дБ(А)	3,0	3,0
Вес брутто* – цилиндрич.	фунт/кг	3325 / 1508	3410 / 1547
Вес при перевозке** – цилиндрич.	фунт/кг	2897 / 1314	2982 / 1353
Вес брутто* – дисков.	фунт/кг	3220 / 1460	3320 / 1506
Вес при перевозке** – дисков.	фунт/кг	2792 / 1266	2892 / 1312
Макс. нагрузка колес на пол (центр, передн.)	фунт/кв. дюйм / кг/см ²	116 / 8,15	116 / 8,15
Макс. нагрузка колес на пол (прав., передн.)	фунт/кв. дюйм / кг/см ²	81 / 5,69	81 / 5,69
Макс. нагрузка колес на пол (лев., задн.)	фунт/кв. дюйм / кг/см ²	86 / 6,04	86 / 6,04
Вибрация на ручном управлении (ISO 5349-1)	м/с ²	<1,12 м/с ²	<1,12 м/с ²
Вибрация на ручном управлении (ISO 5349-1) Погрешность	м/с ²	11 м/с ²	11 м/с ²
Вибрация на сиденье (EN 1032)	м/с ²	<0,35 м/с ²	<0,35 м/с ²
Вибрация на сиденье (EN 1032) Погрешность	м/с ²	0,035 м/с ²	0,035 м/с ²
Способность преодолевать подъем – передвижение		16% (9°)	16% (9°)
Способность преодолевать подъем – уборка		10,5% (6°)	10,5% (6°)
Длина машины	дюйм/см	73,5 / 187	
Высота машины	дюйм/см	58,5 / 148,6	
Высота машины (с защитным козырьком)	дюйм/см	84 / 213	
Ширина машины у роликов – цилиндрич.	дюйм/см	47,5 / 121	55,5 / 141
Ширина машины у роликов – дисков.	дюйм/см	42,5 / 108	52,5 / 133
Ширина машины со скребком	дюйм/см	49 / 125 "F"	57 / 145 "H"
Мин. ширина прохода для разворота	дюйм/см	84 / 214	
Емкость резервуара для моющего раствора	Галлон/л	70 / 265	
Емкость возвратного бака	Галлон/л	70 / 265	
Скорость передвижения (вперед, макс.)	миля/час / км/час	6,0 / 9,5	
Скорость передвижения (задний ход, макс.)	миля/час / км/час	3,0 / 5,0	
Размер отсека аккумулятора (прибл.)			
Высота (макс.)	дюйм/см	19 / 48,2	
Ширина (макс.)	дюйм/см	20 / 50,8	
Длина (макс.)	дюйм/см	31,75 / 80,6	
Размер щетки для влажной уборки.			
Внешний диаметр щеток – цилиндрич. (внутренний диаметр – 5 дюймов/12,7 см)	дюйм/см	8,5 / 21,6	
Длина щеток – цилиндрич. (две щетки на машину)	дюйм/см	38,37 / 97,4	46,6 / 118,4
Диаметр щетки – дисков.	дюйм/см	(Кол-во – 2) 20 / 50,8	(Кол-во – 3) 17 / 43
Скорость щетки для влажной уборки	Цилиндрич.	об./мин.	630
	Дисков.	об./мин.	240
Емкость Бункер - Цилиндрич	ft ³ / L	0,40 / 11	0,50 / 14
Ширина траектории очистки (траектория влажной уборки)	дюйм/см	40 / 101	48 / 122
Траектория сухой уборки с боковыми щетками – цилиндрич.	дюйм/см	57 / 145	

*Вес брутто: стандартная машина без дополнительных опций, с полным баком для раствора и пустым возвратным баком, с установленными съемными щетками для влажной уборки и аккумуляторами.

**Вес при перевозке: стандартная машина без дополнительных опций, с пустым баком для раствора и пустым возвратным баком, с установленными аккумуляторами, без оператора.

Сертификат за съответствие	Conformity certificate	Declaração de conformidade
Osvědčení o shodě	Πιστοποιητικό συμμόρφωσης	Deklaracja zgodności
Konformitätserklärung	Megfelelősségi nyilatkozat	Certificat de conformitate
Overensstemmelsescertifikat	Dichiarazione di conformità	Заявление о соответствии
Declaración de conformidad	Atitikties deklaracija	Överensstämmelsecertifikat
Vastavussertifikaat	Atbilstības deklarācija	Certifikát súladu
Déclaration de conformité	Konformitetssertifisering	Certifikat o ustreznosti
Yhdenmukaisuustodistus	Konformiteitsverklaring	Uyumluluk sertifikası



Модел / Model / Modell / Model / Modelo / Mudel / Modèle / Malli /
Model / Μοντέλο / Modell / Modello / Modelis / Modelis / Modell / Model
/ Modelo / Model / Model / Модель / Modell / Model / Model / Model :

SC6500

Тип / Тур / Typ / Type / Tipo / Tüüp / Type / Tuurpi / Type / Τύπος /
Típus / Tipo / Tipas / Tips / Type / Type / Tipo / Typ / Tip / Тип / Typ /
Typ / Tip / Tip :

Floor Scrubber

Сериен номер / Výrobní číslo / Seriennummer / Seriennummer / Número de serie / Seerianumber / Numéro de série / Sarjanumero / Serial number
/ Σειριακός αριθμός / Sorozatszám / Numero di serie / Serijos numeris / Sērijas numurs / Seriennummer / Seriennummer / Número de série / Numer
seryjny / Număr de serie / Серийный номер / Seriennummer / Výrobné číslo / Serijska številka / Seri Numarası :

Година на производство / Rok výroby / Baujahr / Fabrikationsår / Año de fabricación / Väljalaskeasta / Année de fabrication / Valmistusvuosi / Year
of construction / Έτος κατασκευής / Gyártási év / Anno di costruzione / Pagaminimo metai / Izgatavošanas gads / Byggeår / Bauwjaar / Ano de fabrico
/ Rok produkcji / Anul fabricației / Год выпуска / Tillverkningsår / Rok výroby / Leto izdelave / Leto izdelave/lmal yili :

BG Долуподписаният потвърждава, че гореспоменатият модел е произведен в съответствие със следните директиви и стандарти. Техническият файл е съставен от производителя.

GB The undersigned certify that the above mentioned model is produced in accordance with the following directives and standards. The technical file is compiled by the manufacturer.

P A presente assinatura serve para declarar que os modelos supramencionados são produtos em conformidade com as seguintes directivas e normas. A ficha técnica é redigida pelo fabricante.

CZ Niže podepsaný stvrzuje, že výše uvedený model byl vyroben v souladu s následujícími směrnici a normami. Autorem technického listu je výrobce.

GR Ο κάτωθι υπογεγραμμένος πιστοποιεί ότι η παραγωγή του προαναφερθέντος μοντέλου γίνεται σύμφωνα με τις ακόλουθες οδηγίες και πρότυπα. Το τεχνικό αρχείο συντάσσεται από τον κατασκευαστή.

PL Niżej podpisany zaświadcza, że wymieniony powyżej model produkowany jest zgodnie z następującymi dyrektywami i normami. Dokumenty techniczne zostały przygotowane przez producenta.

D Der Unterzeichner bestätigt hiermit dass die oben erwähnten Modelle gemäß den folgenden Richtlinien und Normen hergestellt wurden. Die technische Dokumentation wird vom Hersteller erstellt.

H Alulírottak igazoljuk, hogy a fent említett modellt a következő irányelvek és szabványok alapján hoztuk létre. A műszaki fájlt a gyártó készítette.

RO Subsemnatul atest că modelul susmenționat este produs în conformitate cu următoarele directive și standarde. Fișierul tehnic este redactat de către producător.

DK Undertegnede attesterer herved, at ovennævnte model er produceret i overensstemmelse med følgende direktiver og standarder. Den tekniske fil er udarbejdet af fabrikanten.

I Il sottoscritto dichiara che i modelli sopra menzionati sono prodotti in accordo con le seguenti direttive e standard. Il fascicolo tecnico è redatto dal costruttore.

RUS Настоящим удостоверяется, что машина вышеуказанной модели изготовлена в соответствии со следующими директивами и стандартами. Техническая документация составлена производителем.

E El abajo firmante certifica que los modelos arriba mencionados han sido producidos de acuerdo con las siguientes directivas y estandares. El fascículo técnico está redactado por el fabricante

LT Toliau pateiktu dokumentu patvirtinama, kad minėtas modelis yra pagamintas laikantis nurodytų direktyvų bei standartų. Techninę bylą sudarė gamintojas.

S Underteknad intygar att ovennämnda modell är producerad i överensstämmelse med följande direktiv och standarder. Den tekniska filen är sammanställd av tillverkaren.

EST Allakirjutanu kinnitab, et ülalnimetatud mudel on valmistatud kooskõlas järgmistele direktiivide ja normidega. Tehnilise dokumentatsiooni koostab tootja.

LV Ar šo tiek apliecināts, ka augstākminētais modelis ir izgatavots atbilstoši šādām direktīvām un standartiem. Tehnisko aprakstu ir sastādījis ražotājs.

SK Dolu podpísaný osvedčuje, že hore uvedený model sa vyrába v súlade s nasledujúcimi smernicami a normami. Technický súbor vytvoril výrobca.

F Je soussigné certifie que les modèles ci-dessus sont fabriqués conformément aux directives et normes suivantes. Le dossier technique est rédigé par le fabricant.

N Undertegnede attesterer att ovennævnte modell är produceret i overensstemmelse med följande direktiv och standarder. Den tekniske filen er oprettet av produsenten.

SLO Spodaj podpisani potrjujem, da je zgoraj omenjeni model izdelan v skladu z naslednjimi smernicami in standardi. Spis s tehnično dokumentacijo pripravi izdelovalec.

FIN Allekirjoittain vakuuttaa että yllämainittu malli on tuotettu seuraavien direktiivien ja standardien mukaan. Valmistaja käääntää teknisen tiedoston.

NL Ondergetekende verzekert dat de bovengenoemde modellen geproduceerd zijn in overeenstemming met de volgende richtlijnen en standaards. Het technische bestand is door de fabrikant samengesteld.

TR Aşağıda İmzası olan kişi, yukarıda bahsedilen model cihazın aşağıda verilen direktiflere ve standartlara uygunlukta imal edildiğini onaylar. Teknik dosya üretici tarafından derlenmiştir.

EC Machinery Directive 2006/42/EC

EN 60335-1, EN 60335-2-72

EC Low Voltage Directive 2006/95/EC

EN 60335-1, EN 60335-2-29

EC EMC Directive 2004/108/EC

EN 55022, EN 61000-6-2

Производителя / Výrobce / Hersteller / Fabrikanten /
Fabricante / Tootja / Fabricant / Valmistaja / Manufacturer
/ Κατασκευαστή / Gyártó / Costruttore / Gamintojas /
Ražotājs / Producenten / Fabrikant / Fabricante / Producenta
/ Producător / Производителем / Tillverkaren / Výrobca /
Izdelovalec / Üretici :

Nilfisk A/S

Kornmarksvej 1, DK-2605 Brøndby · Denmark

Authorized signatory: Lars Gjordsbol, Executive Vice President

Date: 8-15-13

Signature:



Nilfisk A/S
Kornmarksvej 1 · DK-2605 Brøndby · Denmark
Tel.: +45 43 23 81 00 · Fax: +45 43 43 77 00
mail.com@nilfisk.com
www.nilfisk.com

