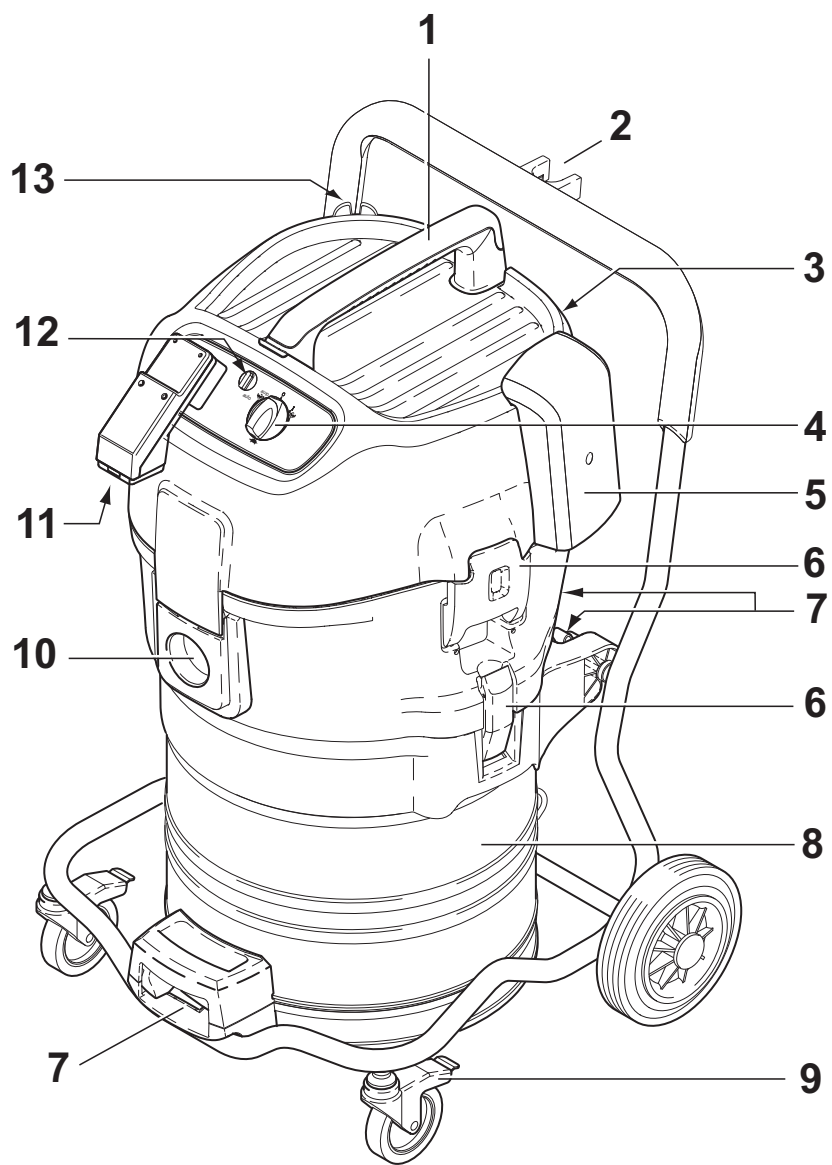


ATTIX 791-2M B1 TYPE 22

Instructions for use





Содержание

1	Важные указания по технике безопасности	197
2	Описание	2.1 Назначение	199
		2.2 Элементы обслуживания	200
3	Перед вводом в эксплуатацию	3.1 Сборка пылесоса	200
4	Обслуживание / эксплуатация	4.1 Подсоединения	200
		4.1.1 Подсоединить всасывающий шланг	200
		4.1.2 Электрическое подсоединение	200
		4.1.3 Подсоединить электроустройство	201
		4.2 Включить пылесос	201
		4.2.1 Положение выключателя "I"	201
		4.2.2 Положение выключателя "auto"	201
		4.2.3 Регулировка мощности всасывания	201
		4.3 Проверить контроль объемного потока	201
		4.4 Акустический предупредительный сигнал	202
5	Области применения и методы работы	5.1 Методы работы	202
		5.1.1 Уборка сухих материалов	202
		5.1.2 Всасывание жидкостей	202
6	После окончания работ	6.1 Пылесос выключить и поставить на хранение	203
7	Техническое обслуживание	7.1 План технического обслуживания	203
		7.2 Работы по техническому обслуживанию	203
		7.2.1 Проверить зажимы для защиты от статического электричества	203
		7.2.2 Замена мешка для отходов	204
		7.2.3 Замена фильтра-мешка	204
		7.2.4 Опорожнение емкости для мусора	204
		7.2.5 Замена фильтрующего элемента	205
		7.2.6 Замена фильтра приточного воздуха двигателя	205
8	Устранение неисправностей	206
9	Прочее	9.1 Рисайклинг пылесоса	207
		9.2 Гарантия	207
		9.3 Испытания и сертификаты	207
		9.4 Технические данные	208
		9.5 Принадлежности	208
		9.6 Сертификат соответствия	208

1 Важные указания по технике безопасности



Маркировка указаний



Перед вводом пылесоса в эксплуатацию обязательно прочитайте руководство по эксплуатации и хранить его под рукой.



Данным символом обозначаются указания по безопасности, несоблюдение которых может привести к возникновению опасности для людей.



Данным символом обозначаются указания по безопасности, несоблюдение которых может представлять опасность для пылесоса и его работоспособности.



Данным символом обозначаются рекомендации и указания, облегчающие работу и обеспечивающие надежную эксплуатацию.

В целях Вашей безопасности

Пылесосом разрешается пользоваться только лицам, прошедшим инструктаж и получившим специальное задание на работу с пылесосом. Несмотря на простоту обслуживания, дети не должны иметь доступа к пылесосу. На эксплуатацию пылесоса распространяются национальные предписания. Наряду с

руководством по эксплуатации и действующими в стране правилами по предупреждению несчастных случаев необходимо соблюдать также общепринятые правила по технике безопасности и квалифицированному выполнению работ. Запрещается любая эксплуатация, не отвечающая технике безопасности.

Транспортировка

Перед транспортировкой закрыть все защелки емкости для мусора. Не опрокидывать пылесос, если в емкости для

мусора имеется жидкость. Не поднимать пылесос крюком крана.

Назначение и использование по назначению

Приведенные в настоящем руководстве по эксплуатации пылесосы пригодны

- для использования в промышленном секторе, например: в гостиницах, школах, больницах, на фабриках, в магазинах, офисах и прокатных пунктах.
- для удаления пыли с предельными значениями $> 1 \text{ мг/м}^3$.
- для всасывания и отсасывания горючих, сухих пылей в зоне 22 (ATEX Директива 94/9/EG, Ex II 3D T4 IP54)

- взрывоопасные или приравненные к ним материалы в соответствии с §1 Закона о взрывчатых веществах
- горючие пыли с экстремально низкой минимальной энергией самовоспламенения $ME < 1 \text{ мДж}$ (соблюдать национальные дополнительные нормы).
- Виды пыли с высокой химической активностью или пыль с высоким сродством к кислороду

Пылесосом нельзя убирать следующие материалы:

- горячие материалы (тлеющие сигареты, горячую золу и т.д.)
- горючие, взрывоопасные, агрессивные жидкости (например бензин, растворители, кислоты, щелочи и т.д.)
- смеси горючих пылей и жидкостей

К такой пыли, как титан и магний, применяются дополнительные требования, проконсультируйтесь в соответствующих органах вашей страны, занимающихся вопросами трудовых отношений, или у производителя пылесоса.

Пылесос разрешается применять только в том случае, если



Меры предосторожности и правила техники безопасности при работе

исключается возможность всасывания источников загорания.

Токопроводящие отсасывающие устройства, например вытяжные колпаки на машинах, и токопроводящие детали обрабатываемых машин, например оборудование с классом защиты II, которые не заземлены через оборудование, должны заземляться по-другому для предупреждения статической электризации.

Пылесос не пригоден для отсасывания на работающих обрабатываемых машинах, которые могут создавать источники загорания.

Перед вводом в эксплуатацию

Шнур для подключения к сети должен регулярно проверяться на повреждения или дефекты в результате старения.

Если шнур для подключения к сети поврежден, то он должен быть заменен сервисом Nilfisk или электриком перед дальнейшим использованием пылесоса, чтобы исключить опасность. Заменить шнур только указанным в руководстве по эксплуатации типом шнура для подключения к сети.

Не повредить шнур для подключения к сети (например, в результате переезда, дерганья, раздавливания). Вынимать шнур для подсоединения к сети из розетки только за штекер (не разрешается тянуть или дергать за сам шнур).

Проверить надлежащее состояние пылесоса. Штекеры шнуров и розетки для подключения к сети должны быть как минимум брызгозащищенными. Не работать с поврежденным фильтрующим элементом.

Уборка жидкостей

При образовании пены или выходе жидкости немедленно прекратить работу и опорожнить емкость. Регулярно

Для пылеуловителей должна обеспечиваться достаточная кратность воздухообмена, если уходящий воздух возвращается в помещение. (При этом необходимо соблюдать национальные предписания.)

Перед работой с пылесосом обслуживающий персонал должен быть проинформирован о:

- работе с пылесосом
- опасности убираемого материала
- безопасном удалении убранного материала

Для предотвращения скопления пыли на устройстве необходимо производить регулярную чистку.

чистить встроенный для ограничения уровня воды поплавок и проверять его на повреждения. Указания по обращению с жидкостями и (вредной для здоровья) пылью см. Главу 5.

Электрическая часть

Перед подключением пылесоса к сети проверить его номинальное напряжение. Убедиться в том, что указанное на фирменной табличке напряжение соответствует напряжению местной сети. При использовании удлинительного шнура разрешается использовать только указанный изготовителем или более высококачественный тип (см. раздел 9.4 "Технические данные").

Рекомендуется подсоединять пылесос через защитный автомат. Последний прерывает электропитание, если ток на землю в течение 30 мс превышает 30 мА или автомат включает в себя цепь контроля тока заземления.

При использовании удлинительного шнура соблюдать следующие минимальные сечения:

длина кабеля м	Querschnitt	
	<16 A	<25 A
до 20 м	Ø 1,5 мм ²	Ø 2,5 мм ²
20 до 50 м	Ø 2,5 мм ²	Ø 4,0 мм ²



Розетка пылесоса

Расположение токопроводящих деталей (розеток, штекеров и соединительных гнезд) и прокладку удлинительного кабеля выбирать так, чтобы сохранился класс защищенности. Верх-

Использовать розетку на пылесосе только для целей, указанных в руководстве по эксплуатации.

Перед подключением пылесоса к розетке сети:

1. Выключить пылесос.
2. Выключить подключаемое устройство.

ВНИМАНИЕ!

Соблюдать руководство по эксплуатации и приведенные в нем указания по безопасности для устройств, подключаемых к розетке пылесоса.

Технический уход, очистка и ремонт

Проводить только те работы по техническому уходу, которые приведены в руководстве по эксплуатации.

Перед очисткой и техническим уходом пылесоса всегда вынимать штекер шнура для подключения к сети.

При техническом уходе и очистке обращаться с пылесосом так, чтобы не возникла опасность для персонала, проводящего технический уход, и других людей.

На участке технического ухода - использовать принудительную вентиляцию с фильтра-

Использовать только щетки, поставляемые с пылесосом или указанные в руководстве по эксплуатации. Применение других щеток может отрицательно сказаться на безопас-

ную часть пылесоса ни в коем случае не чистить струей воды: опасность для людей, опасность короткого замыкания. Соблюдать последнее издание правил МЭК.

- цией
 - пользоваться защитной одеждой
 - чистить участок технического ухода так, чтобы вредные вещества не попадали в окружающую среду
- Перед удалением пылесоса из зоны с вредными веществами
- почистить наружную поверхность пылесоса, вытереть начисто или герметично упаковать
 - при этом предупредить распространение осевшей опасной пыли

Во время проведения работ по техническому уходу и ремонту все загрязненные детали, которые не удалось почистить надлежащим образом, должны

- упаковываться в герметичные пакеты
- быть удалены в соответствии с действующими по обезвреживанию предписаниями

Как минимум один раз в год сервис Nilfisk или квалифицированный специалист должен проводить технический контроль, в т.ч. на повреждение фильтра, герметичность пылесоса и работоспособность устройств контроля.

ности. Использовать только оригинальные принадлежности и запасные части фирмы Nilfisk (см. раздел 9.5). Использование других деталей может отрицательно сказаться на безопасности.

Принадлежности и запасные части

2 Описание

2.1 Назначение

В зависимости от опасности всасываемых/отсасываемых пылей пылесос должен оснащаться

соответствующими фильтрами: см. таблицу в Разделе 5.1.1.



2.2 Элементы обслуживания

Рисунок см. на раскладной странице в начале данного руководства по эксплуатации.

- | | |
|--|---------------------------------------|
| 1 Ручка | 5 Фильтр приточного воздуха двигателя |
| 2 Держатель всасывающей трубы | 6 Удерживающий зажим |
| 3 Держатель для принадлежностей | 7 Арретиры емкости |
| 4 Выключатель с регулировкой мощности всасывания | 8 Емкость для мусора |
| | 9 Колесо с тормозом |
| | 10 Входной фитинг |
| | 11 Гнездо пылесоса |
| | 12 Регулировка диаметра шланга |
| | 13 Крючок для кабеля |

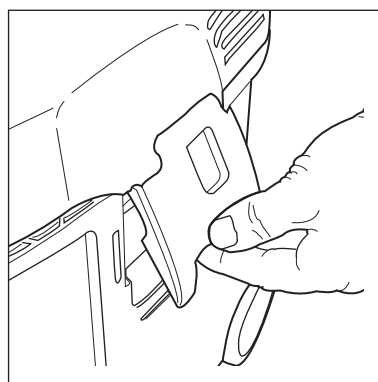
3 Перед вводом в эксплуатацию

3.1 Сборка пылесоса



Некоторые принадлежности при поставке вложены в емкость. Необходимо вынуть их оттуда перед первым вводом в эксплуатацию.

Для этого снять верхнюю часть пылесоса. В этот момент еще не разрешается подключать к розетке штекер для подсоединения к сети.



1. Открыть удерживающие зажимы и снять верхнюю часть пылесоса.
2. Вынуть принадлежности из емкости для мусора
3. Для уборки пыли с ПДК для

рабочей зоны:

Вложить фильтр-мешок в емкость в соответствии с руководством (руководство приложено).

Для уборки безопасной пыли: Вложить мешок для удаления в емкость в соответствии с руководством (руководство приложено).

ВАЖНО! Втулку фильтра-мешка с силой вдавить на входной фитинг.

4. Установить верхнюю часть пылесоса и закрыть удерживающие зажимы.

УКАЗАНИЕ! Соблюдать правильное защелкивание.

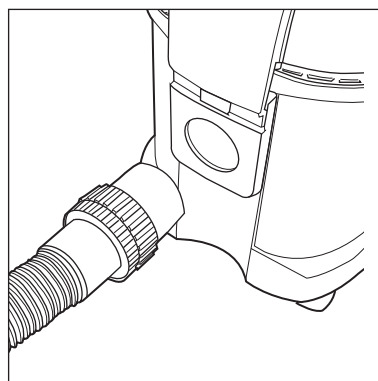
4 Обслуживание / эксплуатация

4.1 Подсоединения

4.1.1 Подсоединить всасывающий шланг



Для уборки сухой, негорючей пыли с ПДК для рабочей зоны диаметр всасывающего шланга должен соответствовать положению выключателя пылесоса.



1. Подсоединить всасывающий шланг.

4.1.2 Электрическое подключение

Указанное на фирменной табличке напряжение должно соответствовать напряжению сети.

При всасывании и отсасывании горючих пылей не разрешается пользоваться удлинительными шнурами, электрическими соединителями и переходниками.

1. Следить за тем, чтобы пылесос был выключен.
2. Штекер подсоединительного шнура вставить в розетку с защитными контактами, установленную в соответствии с нормами.

4.1.3 Подсоединить электроустройство

По назначению разрешается подсоединять только сертифицированные для пылеудаления пылесосы. Максимальное потребление мощности подсоединяемого электроустройства см. раздел 9.4 "Технические данные".

1. Следить за тем, чтобы электроустройство было выключено.
2. Электроустройство подключить к гнезду пылесоса на панели управления.

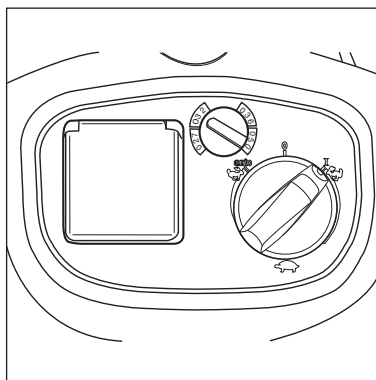


4.2 Включить пылесос

4.2.1 Положение выключателя "I"

Диаметр шланга и выбранная установка диаметра всасывающего шланга должны совпадать:

Диаметр шланга	Установленный диаметр шланга
ø27	ø27
ø32	ø32
ø36	ø36
ø50	ø50

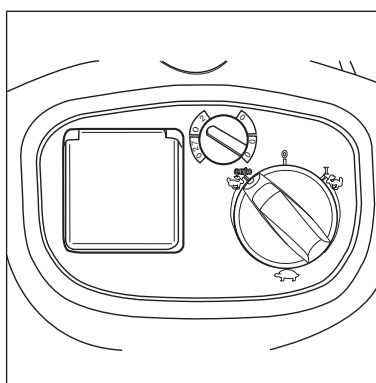


1. Повернуть выключатель пылесоса в положение "I". Включается мотор пылесоса.

4.2.2 Положение выключателя "auto"

Диаметр шланга и выбранная установка диаметра всасывающего шланга должны совпадать:

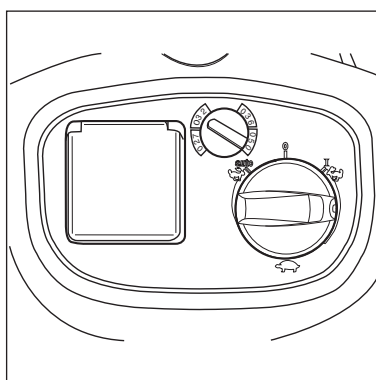
Диаметр шланга	Установленный диаметр шланга
ø27	ø27
ø32	ø32
ø36	ø36
ø50	ø50



Перед поворотом в положение "auto" обратить внимание на то, чтобы подсоединенное электроустройство было выключено.

1. Повернуть выключатель пылесоса в положение „auto“. Мотор пылесоса включается при включении подсоединенного электроустройства.
2. После выключения электроустройства пылесос продолжает еще в течение короткого времени работать, чтобы находящаяся во всасывающем шланге пыль попала в фильтр-мешок.

4.2.3 Регулировка мощности всасывания



При помощи регулировки мощности всасывания можно изменять число оборотов и, таким образом, мощность всасывания. Это позволяет точный подбор мощности всасывания для различных видов работ по всасыванию.

4.3 Проверить контроль объемного потока

Перед уборкой/всасыванием пыли с ГДК для рабочей зоны:

1. Проверить наличие всех фильтров, включая фильтр приточного воздуха двигателя, их правильный монтаж и отсутствие

- повреждений.
2. При включенном моторе закрыть ладонью всасывающий шланг. Примерно через 1 секунду сработает акустический предупредительный сигнал.

**4.4 Акустический предупредительный сигнал**

Если скорость воздуха во всасывающем шланге составляет меньше 20 м/с, то по причинам безопасности включается акустический предупредительный сигнал.

См. раздел “Устранение неисправностей”.

5 Области применения и методы работы

5.1 Методы работы

Дополнительные принадлежности, всасывающие сопла и всасывающие шланги могут, если ими правильно пользоваться, усилить эффективность очистки и снизить затраты на очистку.

Эффективная очистка достигается в результате соблюдения нескольких инструкций в сочетании с собственным опытом работы в отдельных областях. Здесь приведены некоторые принципиальные указания.

5.1.1 Уборка сухих материалов

Не разрешается всасывать пылесосом воспламеняющиеся материалы.

Для уборки сухой, негорючей пыли с ПДК для рабочей зоны диаметр всасывающего шланга должен соответствовать положению выключателя пылесоса.

Перед уборкой сухих материалов с ПДК для рабочей зоны в емкость всегда должен вкладываться специальный фильтр-мешок. Номер заказа см. раздел 9.5 “Принадлежности”. Для уборки безвредной пыли рекомендуется использование мешка для удаления. Номер заказа см. раздел 9.5 “Принадлежности”. В таком случае собранный материал можно просто и гигиенически удалять.

После всасывания жидкостей фильтрующий элемент является влажным. Влажный фильтрующий элемент скорее забивается, если всасываются сухие материалы. По этой причине перед всасыванием сухих материалов фильтрующий материал необходимо помыть и высушить или заменить на сухой.

Всегда вставлять подходящий к типу пыли фильтр-мешок/мешок для сбора (см. аблицу):

ATTIX 791-2M/B1		
Тип пыли	Фильтр-мешок/мешок для сбора	Обращение/удаление
<ul style="list-style-type: none"> • Неопасная крупнозернистая пыль • пыль с ПДК для рабочей зоны $\geq 1 \text{ мг/м}^3$, • соблюдать национальные правовые положения 		Мешок для сбора No. 302001480 Удаление см. раздел 7.2.1
<ul style="list-style-type: none"> • Неопасная тонкодисперсная пыль • пыль с ПДК для рабочей зоны $\geq 1 \text{ мг/м}^3$ • Взрывоопасная пыль, класс взрывоопасности St1, St2, St3 в зоне 22 		Фильтр-мешок No. 302002892 Удаление см. раздел 7.2.2

5.1.2 Всасывание жидкостей

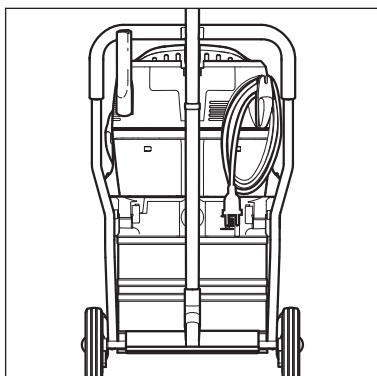
Не разрешается всасывать пылесосом воспламеняющиеся жидкости

Перед всасыванием жидкостей необходимо принципиально удалить фильтр-мешок/мешок для сбора мусора и проверить функционирование ограничения уровня воды (см. Раздел 7.2.5 „Замена фильтрующего элемента“). Рекомендуется использование отдельного фильтрующего эле-

мента или фильтрующей сетки. В случае пенообразования немедленно прекратить работу и опорожнить емкость. Для снижения пенообразования пользоваться антивспенивателем Nilfisk Foam Stop (номер заказа 9.5 “Принадлежности”).

6 После окончания работ

6.1 Пылесос выключить и поставить на хранение



1. После уборки вредной для здоровья пыли необходимо почистить наружную поверхность при помощи пылесоса.
2. Пылесос выключить и вынуть штекер из розетки.
3. Смотать шнур и повесить на крючок для кабеля.
4. Опорожнить емкость, почистить пылесос.
5. После всасывания жидкостей: верхнюю часть пылесоса поставить отдельно, чтобы фильтрующий элемент смог высохнуть.
6. Поставить пылесос в сухое помещение, где он защищен от неправомерного использования.

7 Техническое обслуживание

7.1 План технического обслуживания

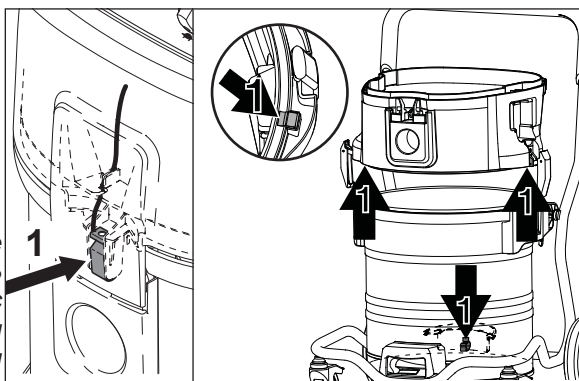
		При замене фильтра-мешка, мешка для сбора мусора или фильтрующего элемента	по окончании работ	при необходимости
7.2.1	Проверить зажимы для защиты от статического электричества	•		
7.2.2	Замена мешка для отходов			•
7.2.3	Замена фильтра-мешка			•
7.2.4	Опорожнение емкости для мусора		•	
7.2.5	Замена фильтрующего элемента			•
7.2.6	Заменить фильтр приточного воздуха двигателя			•

7.2 Работы по техническому обслуживанию

7.2.1 Проверить зажимы для защиты от статического электричества



Н е эксплуатировать пылесос с де ф е к т н ы м и зажимами для защиты от статического электричества или при их отсутствии. Опасность взрыва в результате статического разряда во взрывоопасной атмосфере.



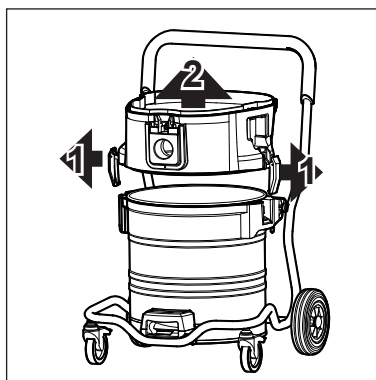
1. Зажимы для защиты от статического электричества (1) проверить на повреждения, если необходимо поручить замену сервисной службе фирмы Nilfisk.

RU

7.2.2 Замена мешка для отходов



Только после всасывания неопасных пылей или пылей со значениями максимальной допустимой концентрации вредных веществ $>1 \text{ мг/м}^3$.

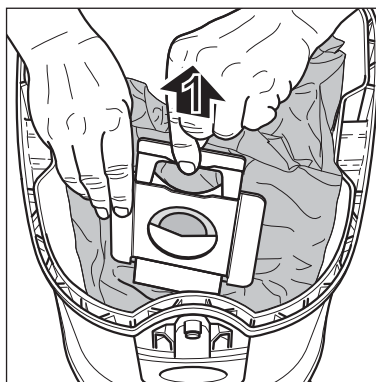


1. Снять верхнюю часть пылесоса с емкости для мусора.
2. Открыть удерживающие зажимы (1) и снять прокладочное кольцо (2) с емкости.
3. Закрыть мешок для мусора при помощи кабельного банджа (3).
4. Удалять мусор в соответствии с установленными законодательством правилами.
5. Вложить новый фильтр-мешок в почищенную емкость в соответствии с инструкцией.

7.2.3 Замена фильтра-мешка



При последующих работах обратить внимание на то, чтобы не поднимать пыль. Пользоваться респиратором P2.



1. Открыть удерживающие зажимы и снять верхнюю часть пылесоса с емкости для мусора.
2. Осторожно стянуть втулку мешка для мусора со входного фитинга.
3. Закрыть втулку мешка для мусора задвижкой.
4. Удалять фильтр-мешок в соответствии с установленными законодательством правилами.
5. Вложить новый фильтр-мешок в почищенную емкость в соответствии с инструкцией (надпись на фильтре-мешке).

ВАЖНО! Втулку фильтра-мешка насадить на входной фитинг до упора.

1. Снять верхнюю часть пылесоса с емкости для мусора.
2. Открыть удерживающие зажимы (1) и снять прокладочное кольцо (2) с емкости.
3. Потянуть вверх рычаг в ручке (3) и опрокинуть емкость.
4. Высыпать собранный мусор.
5. Удалить собранный мусор в соответствии с законодательными предписаниями.

или:

3. Открыть защелки (4) емкости.

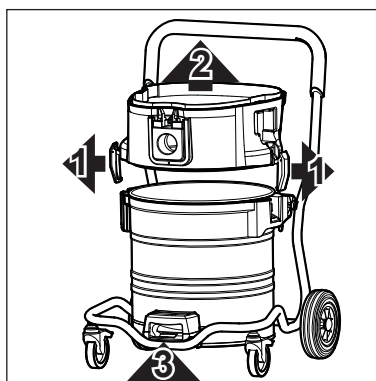
7.2.4 Опорожнение емкости для мусора



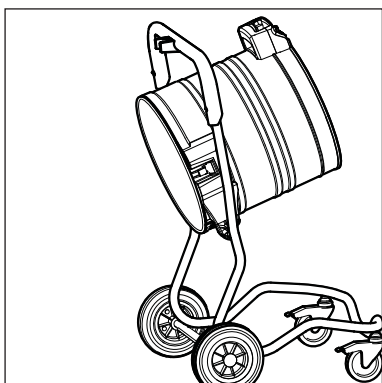
Только после всасывания безопасной пыли без фильтра-мешка.



Для опорожнения после уборки жидкости: снять прокладочное кольцо, поскольку полная герметизация обеспечена только в режиме всасывания. После опорожнения: почистить край емкости и уплотнения в прокладочном кольце и верхней части пылесоса, - перед тем, как их снова вставить. Если уплотнение или паз загрязнены или повреждены, то снижается мощность всасывания. Перед тем, как снова вставить



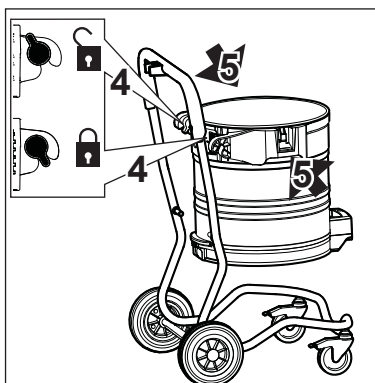
всасывающий шланг: почистить входной фитинг и втулку шланга.



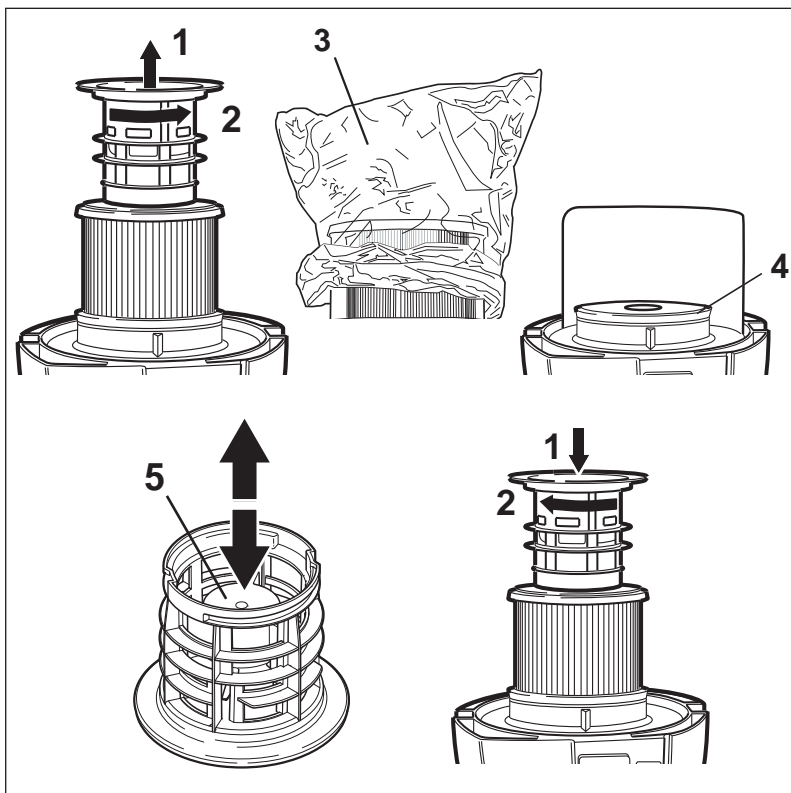
7.2.5 Замена фильтрующего элемента



При последующих работах обратить внимание на то, чтобы не поднимать пыль. Пользоваться респиратором P2.



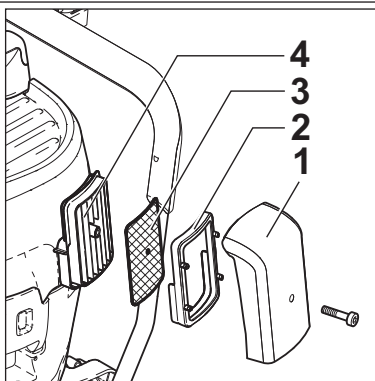
1. Открыть удерживающие зажимы, снять верхнюю часть пылесоса с емкости для мусора и положить таким образом, чтобы фильтрующий элемент был направлен вверх.
2. Ослабить опорную корзину фильтра за счет вращения против часовой (1) стрелки и снять ее (2).



7.2.6 Замена фильтра приточного воздуха двигателя



При последующих работах обратить внимание на то, чтобы не поднимать пыль. Пользоваться респиратором P2.



4. Вынуть емкость за ручки (5) из тележки
5. Высыпать собранный мусор.
6. Вставить пустую емкость в тележку и закрыть защелки (4).
7. Удалить собранный мусор в соответствии с законодательными предписаниями.
3. Надеть защитный мешок фильтра¹⁾ (3) на фильтрующий элемент.
4. Осторожно снять фильтрующий элемент и завязать защитный мешок фильтра узлом.
5. Почистить уплотнение фильтра (4), проверить на повреждение и, если необходимо, заменить.
6. Надеть новый фильтрующий элемент.
7. Проверить работоспособность поплавка (5): при переворачивании опорной корзины фильтра лежащий в нем поплавок должен легко перемещаться.
8. Надвинуть опорную корзину фильтра и зафиксировать за счет вращения по часовой стрелке.
9. Использованный фильтрующий элемент утилизировать в соответствии с установленными законодательством правилами по утилизации.



Ни в коем случае не эксплуатировать пылесос без фильтра!

1. Отвинтить винт.
2. Снять кассету фильтра (1).
3. Снять раму (2) с фильтровальным холстом (3) с держателя фильтра (4).
4. Вложить новый фильтровальный холст и зафиксировать при помощи рамы.
5. Установить кассету фильтра и снова завинтить винт.
6. Использованный фильтровальный холст утилизировать согласно предписаниям.

RU

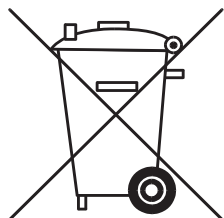


8 Устранение неисправностей

Неисправность	Причина	Устранение
‡ Мотор не работает	<ul style="list-style-type: none"> > Сработал предохранитель соединительной розетки сети > Сработала защита от перегрузок 	<ul style="list-style-type: none"> • Включить предохранитель сети • Выключить пылесос, дать ему примерно 5 минут охладиться. Если после этого пылесос снова не будет включаться, обратиться в сервисную службу Nilfisk
‡ Мотор не работает в автоматическом режиме	<ul style="list-style-type: none"> > Электроинструмент неисправен или неправильно вставлен > Слишком маленькая потребляемая мощность электроинструмента 	<ul style="list-style-type: none"> • Электроинструмент проверить на функционирование или плотно вставить штекер • Соблюдать минимальное потребление мощности $P > 40$ Вт
‡ Срабатывание акустического предупредительного сигнала (пониженная мощность всасывания)	<ul style="list-style-type: none"> > Регулировка мощности всасывания установлена на слишком маленькую мощность > Диаметр всасывающего шланга не соответствует положению выключателя > Засорение всасывающего шланга/сопла > Мешок для удаления/фильтр-мешок полный. > Фильтрующий элемент загрязнен 	<ul style="list-style-type: none"> • Установить мощность всасывания согласно разделу 4.2.3 “Регулировка мощности всасывания” • Привести в соответствие положение выключателя и диаметр шланга • Почистить всасывающий шланг/сопло • См. раздел 7.2.2 “Замена специального фильтра-мешка” • См. раздел 4.5/4.6 “Очистка фильтрующего элемента” или 7.2.5/7.2.6 “Замена фильтрующего элемента”
‡ Отсутствие мощности всасывания при мокрой уборке	<ul style="list-style-type: none"> > Емкость полная (поплавок закрывает всасывающее отверстие) 	<ul style="list-style-type: none"> • Выключить пылесос. Опорожнить емкость
‡ Пылесос отключается во время мокрой уборки	<ul style="list-style-type: none"> > Емкость полная 	<ul style="list-style-type: none"> • Выключить пылесос. Опорожнить емкость
‡ Колебания напряжения	<ul style="list-style-type: none"> > Слишком высокое полное сопротивление блока питания 	<ul style="list-style-type: none"> • Подключить пылесос к другой розетке, расположенной ближе к коробке с предохранителями. Если полное сопротивление в месте подключения составляет $\leq 0,15$ Ом, то не ожидается колебаний напряжения свыше 7 %

9 Прочее

9.1 Рисайклинг пылесоса



Отслуживший свой срок пылесос сразу привести в негодное состояние.

1. Вынуть штекер из розетки и перерезать подсоединительный шнур.

Не выбрасывать электрические приборы в бытовой мусор!

Согласно Европейской

Директиве 2012/19/EU по старым электрическим и электронным устройствам эти электроустройства должны собираться отдельно и поступать на рисайклинг без ущерба для окружающей среды.

В случае вопросов обратитесь в коммунальное управление или к ближайшему дилеру.

9.2 Гарантия

На гарантию и ответственность распространяются наши "Общие условия продажи". Остав-

ляем за собой право на изменения в процессе технического усовершенствования.

9.3 Испытания и сертификаты

Пылесосы испытаны по МЭК/ЕН 60335-2-69, включая Приложение AA. Было установлено выполнение всех требований к устройствам класса пыли M.

Пылесосы отвечают „Требованиям к промышленным пылесосам и пылеулавливающим устройствам для применения в зоне 11 – тип исполнения 1 (BIA) - при испытании на пылевзрывозащиту“.

Пылесосы отвечают также требованиям АТЕХ Директивы 94/9/EG для применения в зоне 22.

Проверки согласно национальным предписаниям по предотвращению несчастных случаев должны проводиться регулярно (в Германии согласно BGV A2 и DIN VDE 0701, часть 1 и часть 3, через регулярные интервалы и после ремонта или модификации).

Как минимум один раз в год изготовителем или квалифицированным специалистом должен проводиться технический контроль, в т.ч. на повреждение фильтра, герметичность пылесоса и работоспособность устройств контроля.



9.4 Технические данные

ATTIX 791-2M/B1				
		EU	GB 230V	GB 110V
Напряжение сети	V	230	230	110
Частота сети	Hz	50		
Предохранитель сети	A	16	13	25
Предохранитель сети	W	1200		1000
Подключаемая мощность на гнезде для подключения электроустройств	W	2400	1800	1750
Общая подключаемая мощность	W	3600	3000	2750
Объемный расход воздуха (макс.)	l/min	3600		
Вакуум (макс.)	Pa	23000		
Уровень звукового давления измеряемой площади, измеренный на расстоянии 1 м, по EN 60704-1	dB(A)	64		
Шум при работе	dB(A)	59		
Шнур для подключения к сети: Длина	m	7,5		10
Шнур для подключения к сети: Высота		H07RN- F3G1,5	H05RR- F3G1,5	H07BQ-F3G2,5
Класс защищенности		I		
Вид защиты		IP 54		
Степень помехоподавления		EN 55014-1		
Объем емкости	l	70		
Ширина	mm	580		
Длина	mm	605		
Высота	mm	970		
Вес	kg	25		
Рабочая температура		0°C - 30°C		

Диаметр всасывающего шланга, мм	Минимальный объемный поток воздуха, л/мин	Соответствующее пониженное давление в месте соединения всасывающего шланга/инструмента, Па
27	690	16300
32	970	15700
36	1220	14200
50	2360	7800

9.5 Принадлежности

Наименование	Номер заказа
Фильтр-мешок (5 шт.)	302002892
Мешок для мусора (5 шт.)	302001480
Фильтрующий элемент	302000490
Фильтра приточного воздуха двигателя (5 шт.)	302001871
Защитные пакеты для фильтра (10 шт.)	30082
Nilfisk Foam-Stop (6 x 1 l)	8469

9.6 Сертификат соответствия

Nilfisk A/S Kornmarksvej 1 DK-2605 Brøndby DENMARK	
Product:	Vacuum cleaner for wet and dry operation
Model:	ATTIX 791-2M/B1
Description:	110/230-240 V~, 50/60 Hz, 1200 W, Dust class M, B1 ATEX Zone 22 Ⓢ II 3D T 135 °C IP 54
The design of this appliance complies with the following provisions:	EC - Machine directive 2006/42/EC EC - Directive EMC 2004/108/EC EC - Explosive Atmosphere directive 94/9/EC „ATEX“
Applied harmonized standards:	EN ISO 12100-1 (2004), EN ISO 12100-2 (2004), EN 55014-1 (2006), EN 55014-2 (2001), EN 61000-3-2 (2006), EN 1127-1 (2007), EN 61241-10 (2004)
Applied national standards and technical specifications:	EN 60335-2-69 (2004) IEC 60335-2-69 (2008)
 Anton Sørensen Senior Vice President – Global R&D	Brøndby, 03.08.2009



HEAD QUARTER

DENMARK

Nilfisk A/S
Kornmarksvej 1
DK-2605 Broendby
Tel.: (+45) 4323 8100
www.nilfisk.com

SALES COMPANIES

ARGENTINA

Nilfisk srl.
Edificio Central Park
Herrera 1855, 6th floor/604
Ciudad de Buenos Aires
Tel.: (+54) 11 6091 1571
www.nilfisk.com.ar

AUSTRALIA

Nilfisk Pty Ltd
Unit 1/13 Bessemer Street
Blacktown NSW 2148
Tel.: (+61) 2 98348100
www.nilfisk.com.au

AUSTRIA

Nilfisk GmbH
Metzgerstrasse 68
5101 Bergheim bei Salzburg
Tel.: (+43) 662 456 400 90
www.nilfisk.at

BELGIUM

Nilfisk n.v.-s.a.
Riverside Business Park
Boulevard Internationalelaan 55
Bâtiment C3/C4 Gebouw
Bruxelles 1070
Tel.: (+32) 14 67 60 50
www.nilfisk.be

BRAZIL

Nilfisk do Brasil
Av. Eng. Luis Carlos Berrini, 550
40 Andar, Sala 03
SP - 04571-000 Sao Paulo
Tel.: (+11) 3959-0300 / 3945-4744
www.nilfisk.com.br

CANADA

Nilfisk Canada Company
240 Superior Boulevard
Mississauga, Ontario L5T 2L2
Tel.: (+1) 800-668-8400
www.nilfisk.ca

CHILE

Nilfisk S.A. (Comercial KCS Ltda)
Salar de Llamara 822
8320000 Santiago
Tel.: (+56) 2684 5000
www.nilfisk.cl

CHINA

Nilfisk
4189 Yindu Road
Xinzhuan Industrial Park
201108 Shanghai
Tel.: (+86) 21 3323 2000
www.nilfisk.cn

CZECH REPUBLIC

Nilfisk s.r.o.
VGP Park Horní Počernice
Do Čertous 1/2658
193 00 Praha 9
Tel.: (+420) 244 090 912
www.nilfisk.cz

DENMARK

Nilfisk Danmark A/S
Industrivej 1
Hadsund, DK-9560
Tel.: 72 18 21 20
www.nilfisk.dk

FINLAND

Nilfisk Oy Ab
Koskelontie 23 E
02920 Espoo
Tel.: (+358) 207 890 600
www.nilfisk.fi

FRANCE

Nilfisk SAS
26 Avenue de la Baltique
Villebon sur Yvette
91978 Courtabouef Cedex
Tel.: (+33) 169 59 87 00
www.nilfisk.fr

GERMANY

Nilfisk GmbH
Guido-Oberdorfer-Straße 2-10
89287 Bellenberg
Tel.: (+49) (0)7306/72-444
www.nilfisk.de

GREECE

Nilfisk A.E.
Αναπαύσεως 29
Κορωπί T.K. 194 00
Tel.: (30) 210 9119 600
www.nilfisk.gr

HOLLAND

Nilfisk B.V.
Versterkerstraat 5
1322 AN Almere
Tel.: (+31) 036 5460760
www.nilfisk.nl

HONG KONG

Nilfisk Ltd.
2001 HK Worsted Mills
Industrial Building
31-39, Wo Tong Tsui St.
Kwai Chung, N.T.
Tel.: (+852) 2427 5951
www.nilfisk.com

HUNGARY

Nilfisk Kft.
II. Rákóczi Ferenc út 10
2310 Szigetszentmiklós-Lakihegy
Tel.: (+36) 24 475 550
www.nilfisk.hu

INDIA

Nilfisk India Limited
Pramukh Plaza, 'B' Wing, 4th floor, Unit
No. 403
Cardinal Gracious Road, Chakala
Andheri (East) Mumbai 400 099
Tel.: (+91) 22 6118 8188
www.nilfisk.in

IRELAND

Nilfisk
1 Stokes Place
St. Stephen's Green
Dublin 2
Tel.: (+35) 3 12 94 38 38
www.nilfisk.ie

ITALY

Nilfisk SpA
Strada Comunale della Braglia, 18
26862 Guardamiglio (LO)
Tel.: (+39) (0) 377 414021
www.nilfisk.it

JAPAN

Nilfisk Inc.
1-6-6 Kita-shinyokohama, Kouhoku-ku
Yokohama, 223-0059
Tel.: (+81) 45548 2571
www.nilfisk.com

MALAYSIA

Nilfisk Sdn Bhd
Sd 33, Jalan KIP 10
Taman Perindustrian KIP
Sri Damansara
52200 Kuala Lumpur
Tel.: (60) 3603 627 43 120
www.nilfisk.com

MEXICO

Nilfisk de Mexico, S. de R.L. de C.V.
Pirineos #515 Int.
60-70 Microparque
Industrial WSantiago
76120 Queretaro
Tel.: (+52) (442) 427 77 00
www.nilfisk.com

NEW ZEALAND

Nilfisk Limited
Suite F, Building E
42 Tawa Drive
0632 Albany Auckland
Tel.: (+64) 9 414 1996
Website: www.nilfisk.com

NORWAY

Nilfisk AS
Bjørnerudveien 24
1266 Oslo
Tel.: (+47) 22 75 17 80
www.nilfisk.no

PERU

Nilfisk S.A.C.
Calle Boulevard 162, Of. 703, Lima 33-
Perú
Lima
Tel.: (511) 435-6840
www.nilfisk.com

POLAND

Nilfisk Sp. Z.O.O.
Millenium Logistic Park
ul. 3 Maja 8, Bud. B4
05-800 Pruszków
Tel.: (+48) 22 738 3750
www.nilfisk.pl

PORTUGAL

Nilfisk Lda.
Sintra Business Park
Zona Industrial Da Abrunheira
Edificio 1, 1° A
P2710-089 Sintra
Tel.: (+351) 21 911 2670
www.nilfisk.pt

RUSSIA

Nilfisk LLC
Vyatskaya str. 27, bld. 7/1st
127015 Moscow
Tel.: (+7) 495 783 9602
www.nilfisk.ru

SINGAPORE

Den-Sin
22 Tuas Avenue 2
639453 Singapore
Tel.: (+65) 6268 1006
www.densin.com

SLOVAKIA

Nilfisk s.r.o.
Bancíkovej 1/A
SK-821 03 Bratislava
Tel.: (+421) 910 222 928
www.nilfisk.sk

SOUTH AFRICA

Nilfisk (Pty) Ltd
Kimbult Office Park
9 Zeiss Road
Laser Park
Honeydew
Johannesburg
Tel: +27118014600
www.nilfisk.co.za

SOUTH KOREA

Nilfisk Korea
3F Duksoo B/D, 317-15
Sungsoo-Dong 2Ga
Sungdong-Gu, Seoul
Tel.: (+82) 2497 8636
www.nilfisk.co.kr

SPAIN

Nilfisk S.A.
Torre d'Ara,
Passeig del Rengle, 5 Plta. 10ª
08302 Mataró
Tel.: (34) 93 741 2400
www.nilfisk.es

SWEDEN

Nilfisk AB
Taljegårdsgatan 4
431 53 Mölndal
Tel.: (+46) 31 706 73 00
www.nilfisk.se

SWITZERLAND

Nilfisk AG
Ringstrasse 19
Kircheberg/Industri Stelz
9500 Wil
Tel.: (+41) 71 92 38 444
www.nilfisk.ch

TAIWAN

Nilfisk Ltd
Taiwan Branch (H.K)
No. 5, Wan Fang Road
Taipei
Tel.: (+88) 6227 00 22 68
www.nilfisk.tw

THAILAND

Nilfisk Co. Ltd.
89 Soi Chokechai-Ruammitr
Viphavadee-Rangsit Road
Ladyao, Jatuchak, Bangkok 10900
Tel.: (+66) 2275 5630
www.nilfisk.co.th

TURKEY

Nilfisk A.S.
Serifali Mh. Bayraktar Bulv. Sehit Sk. No:7
Ümraniye, 34775 Istanbul
Tel.: +90 216 466 94 94
www.nilfisk.com.tr

UNITED ARAB EMIRATES

Nilfisk Middle East Branch
SAIF-Zone
P.O. Box 122298
Sharjah
Tel.: (+971) (0) 655-78813
www.nilfisk.com

UNITED KINGDOM

Nilfisk Ltd.
Nilfisk House, Bowerbank Way
Gilwilly Industrial Estate, Penrith
Cumbria CA11 9BQ
Tel.: (+44) (0) 1768 868995
www.nilfisk.co.uk

UNITED STATES

Nilfisk, Inc.
9435 Winnetka Ave N,
Brooklyn Park
MN- 55445
www.nilfisk.com

VIETNAM

Nilfisk Vietnam
No. 51 Doc Ngu Str.
P. Vinh Phúc, Q.Ba Dinh
Hanoi
Tel.: (+84) 761 5642
www.nilfisk.com