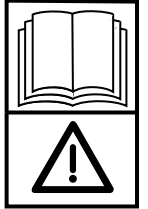
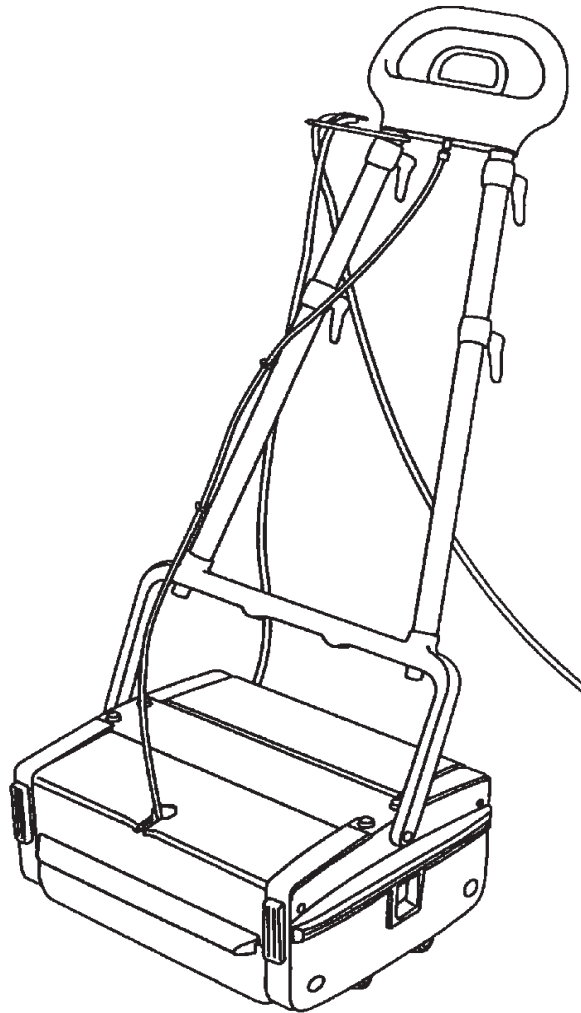


CA240 / CA330



CE

Betjeningsvejledning
Driftsveiledning
Bruksanvisning
Käyttöohje
Operating Instructions
Bedienungsanleitung
Gebruiksaanwijzing

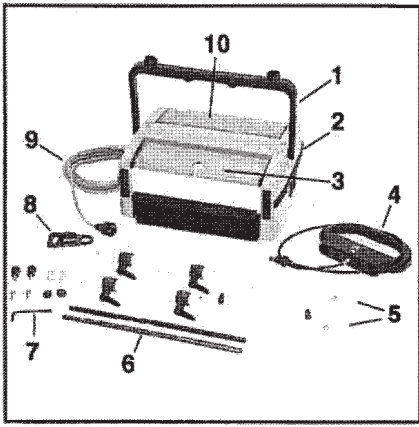
Mode d'emploi
Istruzioni per uso
Instrucciones de manejo
Instruções de serviço
Εγχειρίδιο Χρήσης
Instrukcja obsługi
Návod k obsluze

Használati utasítás és
Navodila za uporabo
Návod k obsluhu
Kasutusjuhend
Norādījumi par lietošanu
Naudojimo instrukcija
РУКОВОДСТВО ПО ЭКСПЛУАТАЦИИ

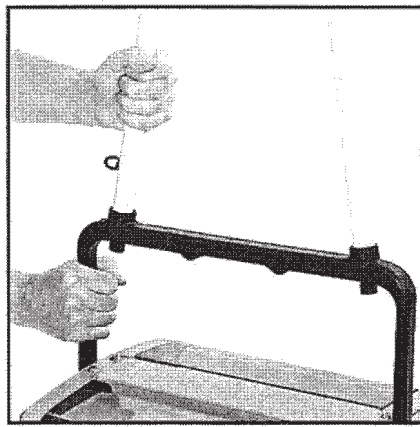


**Nilfisk
Advance**

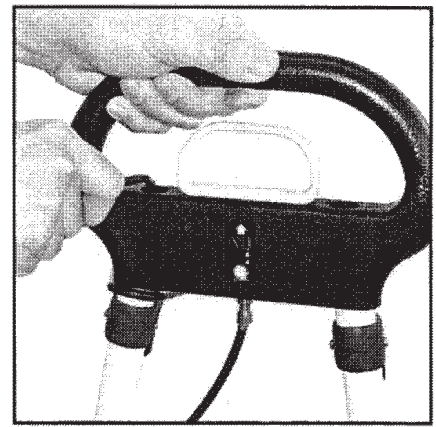
setting standards



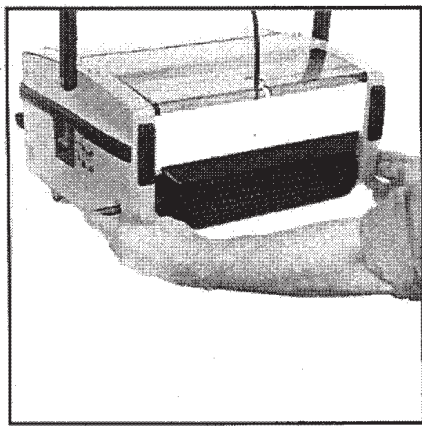
1



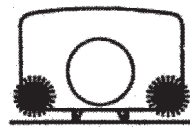
2



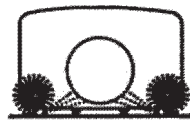
3



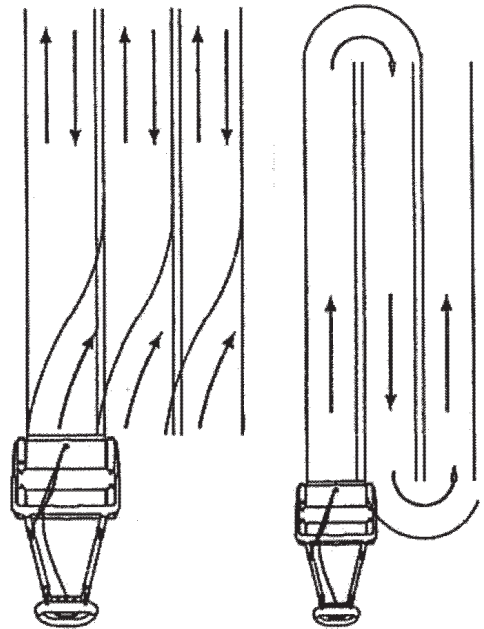
4



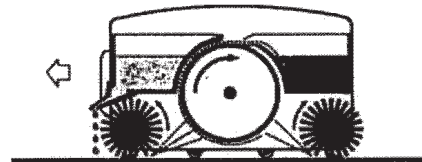
Transport mode



Working mode

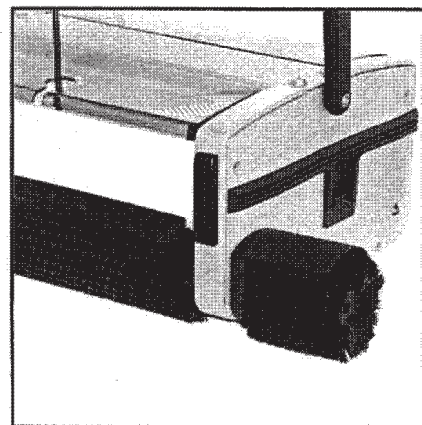


7

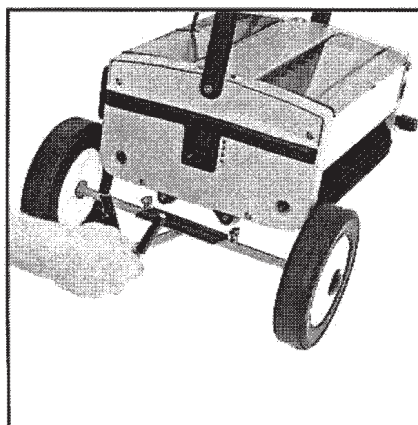


5

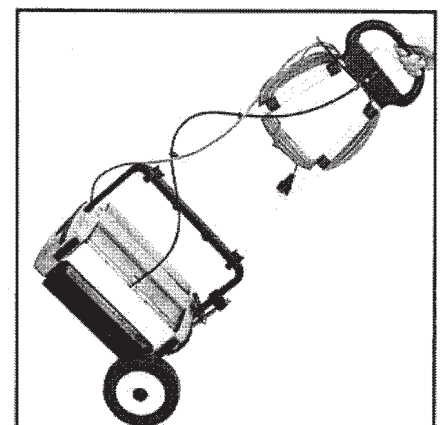
6



8



9



10

DK.....	4
SE.....	8
NO.....	11
SF.....	15
UK.....	18
FR.....	22
NL.....	26
DE.....	30
ES.....	34
PT.....	38
IT.....	42
GR.....	46
PL.....	50
CZ.....	54
HU.....	58
SK.....	62
SL.....	65
ET.....	69
LV.....	73
LT.....	77
RU.....	81
TR.....	85
EU Declaration of Conformity.....	89
WHEELIE Symbol Information.....	90

VIGTIGT**DISSE INSTRUKTIONER BØR LÆSES NØJE OG
OPBEVARES FOR FREMTIDIG HENVISNING****1 Produktinformation**

Disse gulvvaskemaskiner er designet til indendørs brug på glatte og jævne overflader. De kan anvendes på de fleste gulvoverflader, inklusive kortluvede gulvtæpper, trægulve, PVC-gulve, samt sten- og gummigulve. De bør ikke anvendes på ujævne overflader.

Vi er overbevidst om at maskinerne giver adskillige år med problemfri service, er lette at anvende og kræver minimal vedligeholdelse.

Følgende instruktioner indeholder vigtige informationer om maskinerne, samt råd om sikkerhed for operatøren.

For at spare plads, samt for at beskytte maskinen under transport, leveres den maskinen med afmonteret håndtag. For at gøre maskinen funktionsdygtig, bør de enkle monteringsinstruktioner følges.

ADVARSEL – Inden maskinen kobles til strømforsyningen, skal den monteres fuldstændigt i henhold til instruktionerne.

Udstyret skal betjenes, serviceres og vedligeholdes i henhold til fabrikantens instruktioner. I tvivlstilfælde bør De kontakte maskinforhandleren.

1.1 Vigtige råd angående sikkerhed

Ved anvendelse af elektrisk udstyr, bør de følgende sikkerhedsmæssige forholdsregler følges, inklusive nedenstående.

- Inden brugen bør samtlige instruktioner læses nøje.
- Under brug bør børn og uautoriserede personer holdes væk fra maskinen.
- Maskinen må ikke være tilsluttet strømforsyningen når den ikke er i brug; stikket skal tages ud af stikkontakten.
- Inden stikket tages ud af stikkontakten, skal maskinen slukkes.
- Når stikket tages ud af stikkontakten, må dette ikke gøres ved at trække i ledningen; der skal holdes fast i selve stikket.
- Forsyningsledningen skal holdes væk fra bevægende dele; en farlig situation kan opstå, hvis maskinen køres over forsyningsledningen.
- Maskinen må ikke betjenes med en defekt ledning eller stik, eller hvis maskinen svigter, eller på nogen måde er defekt. De bør kontakte en autoriseret serviceforhandler for at få maskinen repareret eller justeret.
- Stikket skal fjernes fra strømforsyningen inden maskinen renses eller vedligeholdes.
- Forsyningsledningen skal undersøges med jævne mellemrum for tegn på skade. Hvis den er skadet skal den udskiftes.
- Maskinen må ikke anvendes hvis der findes sundhedsfarligt støv.
- Maskinen må ikke anvendes i en eksplosiv atmosfære.
- Der skal udvises forsigtighed når maskinen anvendes på de øverste trapper for at hindre overbalance.

1.2 Retningslinier til operatøren

- Operatører skal være fuldstændig trænet i brug af maskinen i henhold til disse instruktioner, samt være istand til at foretage brugervedligeholdelse og korrekt valg af børster.
- Operatører bør være fysisk istand til at manøvrere, transportere og betjene maskinen.
- Operatøren bør være istand til at høre og genkende

usædvanlige lyde fra maskinen, samt rapportere mulige problemer.

- Lad maskinen udføre arbejdet. Der skal holdes fast i håndtaget så let som muligt.
- For at undgå at glide, skal der bæres egnet fodtøj.
- For at være tør og varm, skal der bæres egnet beklædning.
- Der skal såvidt muligt foretages jobrotationer og tilstrækkelige hvileperioder for at undgå kontinuerlig brug af de samme muskler.
- Der må ikke ryges når maskinen anvendes.
- Maskinen må ikke betjenes uden rensesveske, da det kan skade gulvets overflade eller selve maskinen.
- Der må ikke anvendes for store mængder skum eller kraftigt ætsende opløsninger af rensesmidler. Hvis der arbejdes på en oversvømmet gulv, skal det sikres at væskens dybde ikke overstiger 6 mm.
- Der bør kun bruges ægte børster og reservedele fra Nilfisk.
- Maskinen må ikke betjenes på ujævne overflader.

1.3 Elektrisk tilslutning

Inden maskinen sluttes til strømforsyningen skal det kontrolleres at forsyningspændingen er i overensstemmelse med det der er angivet på maskinkroppens mærkeplade.

VIGTIGT – Hvis forsyningsledningen bliver beskadiget, må den kun udskiftes med en speciel ledning, som kan fås fra fabrikanten eller en autoriseret serviceforhandler.

ADVARSEL – DETTE APPARAT SKAL VÆRE JORDET

1.4 Transportering af maskinen

ADVARSEL! – MASKINEN ER MEGET TUNG Der må ikke gøres forsøg på at løfte maskinen uden assistance. Ukorrekte løfteteknikker kan resultere i personlig skade.

BEMÆRK – En specielt designet trolley, som letter transportering af maskinen, kan fås som ekstraudstyr.

2 Klargøring til brug**2.1 Montering af håndtaget**

For at kunne forstå monteringsinstruktionerne, kontrolleres det at de beskrevne dele findes (Fig.1).

- 1 – Underste håndtag
- 2 – Maskinkrop
- 3 – Opløsningstank
- 4 – Øverste håndtag & væskeudstrømningskabel
- 5 – Håndtagsrør
- 6 – Børsteskafter (2 stk.)
- 7 – Skruer & pakskiver (4 stk.), stik (2 stk.)
- 8 – Forsyningsledningens holder
- 9 – Forsyningsledning
- 10 – Tank til snavset vand

1. Monter de to håndtagsrør på det underste håndtag ved hjælp af de to medfølgende skruer med sort hoved og pakskiver. Rørene skal monteres i henhold til afmærkningerne, d.v.s. venstre nederste bagside/højre nederste bagside (set fra maskinens bagside) med kabelkrogene bagtil (Fig.2). Skruerne skal endnu ikke strammes helt. Anbring forsyningsledningens holder således at kroge sidder øverst på toppen af det højre rør.

2. Monter det øverste håndtag på håndtagsrørene ved hjælp af de medfølgende skruer og pakskiver, og sørg for at etiketten på det øverste håndtag vender udad (Fig.3). Stram de fire fastgøringsskruer og dæk de øverste skruer med de medfølgende stik.

3. Før den ledige ende af væskeudstrømningskablet gennem gummikablets ledeskiner på håndtagsrøret. For at kunne gøre dette, skal gummiet strækkes. Hæv opløsningstankens låg og tilslut kablet til tankens ventil ved at skubbe og dreje konnektoren mod urets retning.

4. Forsyningsledningen kobles til stikkontakten på maskinens bagside (hvis den ikke allerede er tilkoblet). Sæt forsyningsledningen over på ledningsholderen og og undgå for kraftigt slæk på maskinen.

5. Når forsyningsledningen skal opbevares, drejes kabelkroge således at de vender væk fra hinanden. Godt råd - Disse kan drejes indad for at lette hurtig udløsning af ledningen.

2.2 Montering af børsterne

VIGTIGT - Ved transport er børsterne anbragt løst i maskinen. Derfor skal børsteskafterne monteres inden maskinen betjenes. Skub skafterne gennem børsterne fra maskinens side (Fig.4).

2.3 Valg af børster

Børsterne bør vælges alt efter hvilken type gulv der skal vaskes, samt i henhold til hvor meget snavs der skal fjernes (se Vejledning for valg af børster).

For at fjerne børsterne, skubbes børsteskaftet ud af maskinens side med fingrene, hvorefter skaftet trækkes ud. Vælg en egnet børste og genmonter skaftet.

BEMÆRK - En skæv børste kan fås som ekstraudstyr til effektiv rengøring i hjørner.

3 Sådan fungerer maskinen principielt

- Rensevæsken i opløsningstanken strømmer ud og drypper ned på gulvet (Fig.5).
- Børsterne roterer i modsatte retninger, skrubber gulvet og fører det snavsede vand over på gummitromlen. Den forreste børste foretager den vigtigste del af skrubbe- og tørrefunktionen. Den bageste børste færdiggør skrubningen og samler den resterende væske op fra gulvet.
- En skraber, der er monteret på tanken til det snavsede vand, aftørre tromlen og opsamler det snavsede vand.

4 Betjeningsstænger

4.1 Betjening af Tænd / Sluk

Dette igangsættes ved at bevæge håndtaget. Når håndtaget sidder i øverste position er maskinen SLUKKET. For at STARTE maskinen, bringes betjeningsstangen i driftsmode (se det følgende afsnit) hvorefter der trædes forsigtigt på den bageste fodpedal; dette bevirker at håndtaget kan trækkes tilbage, hvorefter maskinen starter og børsterne roterer. Hvis håndtaget trækkes yderligere tilbage, sænkes maskinen og børsterne bringes i kontakt med gulvet. For at STOPPE maskinen, returneres håndtaget til opretstående stilling.

4.2 Transport / Driftsmode

Betjeningsstangen findes på maskinkroppens højre side. I den ØVERSTE position (Driftsmode) sænkes maskinen ved at bevæge håndtaget, hvorved børsterne bringes i kontakt med gulvet, dvs. de er klar til at vaske. I den NEDERSTE position (Transportmode) hæves maskinen, hvorved børsterne løftes væk fra gulvet for at lette bevægelsen (Fig.6). Motoren starter ikke i Transportmode.

4.3 Styling af børsternes tryk

Betjeningsstangen findes på maskinens venstre side og har 4 positioner. Den øverste del giver MINIMALT tryk og den nederste del giver MAKSIMALT tryk. Disse funktioner giver dig mulighed for at kontrollere børsternes slidage, samt styre skrubbevirkningen.

4.4 Styling af væskens udstrømning

Når det hvide håndtag løftes, strømmer rene væsken ud på gulvet foran maskinen. Udstrømningen stopper når håndtaget slippes.

4.5 Motorfrakobling ved overbelastning

Maskinen er udstyret med en manuelt styret overbelastningsanordning, som genindstilles i tilfælde af overbelastning. Frakoblingsenheden fungerer for at beskytte motoren mod overopvarmning, dvs. maskinen kobles fra hvis der opstår kraftig børstestodstand eller valserotation.

Hvis motoren kobler fra, skal maskinen slukkes og stikket skal tages ud af stikkontakten. Undersøg årsagen til frakoblingen og foretag de nødvendige udbedringer. Lad maskinen køle af et par minutter inden der trykkes på reset-knappen. Derefter skulle maskinen genindstilles og fungere normalt.

VIGTIGT - Hvis maskinen stadig ikke fungerer bør man kontakte den fabrikant De har købt maskinen fra.

5 Vaskning af gulv

- Sørg for at børsterne er monteret korrekt.
- Indstil betjeningsstangen for Transport- / Driftsmode på den ØVERSTE position (Drift).
- Hæld rene middel i opløsningstanken.
- Sæt maskinens stik i stikkontakten.

5.1 Anbefalet vaskerækkefølge

1. Maskinen startes ved at trykke fodpedalen ned og ved at trække håndtaget tilbage.
2. Skub maskinen langsomt fremad mens væskeudstrømningshåndtaget hæves. Håndtaget bør ikke forblive i hævet tilstand. Løfte- og frakoblingsvarigheden skal varieres alt efter gulvtype, samt mængde snavs osv. Der skal tilsættes en meget lille mængde væske ved vaskning af keramik- og granitgulve.
3. Væskeudstrømningen skal stoppes ca. 30 cm inden slutningen af en fremadgående bevægelse. Fortsæt den fremadgående bevægelse op til væggen.
4. Træk maskinen tilbage i det samme spor, men uden at udløse nogen væske (Fig.7). Ved rensning af større rum skal der tages en U-vending og køres fremad. Hvis gulvet skal tørre hurtigt, køres der over det samme spor uden tilsætning af væske.
5. Når du har nået begyndelsepunktet skal der skiftes spor, hvorefter punkt 2,3 & 4 gentages. Når tanken med det snavsede vand er fuld, skal der slukkes for maskinen og tanken skal trækkes ud. Inden tanken sættes tilbage på plads, skal den tømmes, og viskerbladene skal tørres af.

VIGTIGT - Snavset, og ikke anvendt væske skal bortskaffes i henhold til fabrikantens instruktioner.

6 Rengøring af maskinen

ADVARSEL - Inden der foretages rengøring, skal maskinen slukkes og stikket skal tages ud af stikkontakten.

- Hver gang maskinen har været brugt, bør den renses grundigt som beskrevet nedenfor.
- Tag stikket ud af stikkontakten og vikl forsyningsledningen rundt om kroge på håndtaget.
- Sæt betjeningsstangen for Transport- / Driftsmode på den NEDERSTE position (Transport) for at hæve børsterne..
- Fjern tanken med det snavsede vand, skyl den grundigt, rens viskerbladet og sæt den tilbage på plads.
- For at hindre mulig tilstopning af væsketankens dryphuller, skal ikke anvendt væske hældes ud af tanken. Udløsningskablet skal frakobles og væsketanken skal renses. Genmonter tanken og gentilslut kablet.
- Børsterne fjernes ved at skubbe børsteskafterne ud. Børsterne skal vaskes grundigt i rent vand.
- Læg maskinen på siden og tør gummivalsen og maskinkroppen med en fugtig klud.

- Stil maskinen op og genmonter børsterne.

7 Opbevaring

Efter brug skal maskinen altid renses som beskrevet. Sørg for at maskinen befinder sig i Transportmode, dvs. at børsterne sidder over gulvet. Maskinen må ikke opbevares hvis børsterne har kontakt med gulvet, da dette kan medføre at børstehårene bliver skæve.

Maskinen bør opbevares med håndtaget i opretstående stilling og forsyningsledningen skal vikles rundt om håndtagets kabelkroge. Sørg for at stikket ikke hænger ned på gulvet. Maskinen bør kun opbevares indendøre på et tørt område.

8 Vedligeholdelse

ADVARSEL – Inden der foretages nogen form for vedligeholdelse eller justeringer, skal maskinen slukkes og stikket skal tages ud af stikkontakten.

Bortset fra følgende afprøvninger, kræver maskinen minimal vedligeholdelse fra operatørens side.

- **Forsyningsledning** – Kappen, stikket og ledningens sikkerhed bør undersøges med jævne mellemrum mod skade eller løse forbindelser.
- **Børster** – For maksimal holdbarhed skal børsterne vaskes med jævne mellemrum. Sørg for at maskinen findes i Transportmode når den ikke anvendes. Ekstra børster skal opbevares i vertikal stilling for at hindre børstehårene i at blive skæve. Det bør kontrolleres om børstehårene bøjer permanent i en speciel retning. Dette kan forekomme hvis maskinen betjenes i adskillige dage uden at fjerne børsterne. Dette anbefales ikke. Hvis dette er tilfældet, skal børsterne vendes således at de bøjede børstehår automatisk rettes ud.
- **Gummitromle** – Denne kan blive slidt efter nogle års brug. I så tilfælde kan vandopsamlingsevnen blive reduceret. Tromlen bør udskiftes af en autoriseret serviceforhandler.
- **Filter til opløsningstanken** – Filtret hindrer ophobning af dryphuller i tanken. Filtret bør renses med jævne mellemrum for at sikre ensartet udstrømning af væske. Hvis udstrømningen fra dryphullerne ikke er ensartet, skal tanken tilbageskylles med rindende vand. Dryphullerne renses med en ledning eller en stift uden spids.

9 Eftersalgsservice

Hvis De har behov for eftersalgsservice bedes De kontakte den forhandler, som De har købt maskinen fra, som derefter arrangerer et eftersyn. Reparationer og servicering bør kun foretages af trænet personale. Ukorrekte reparationer kan forårsage væsentlig skade for brugeren.

Teknisk beskrivelse

230–240V Ê 50 Hz. / 110–120V Ê 60 Hz. konstruktion: 1. klasse. Bilag til IPX4.

Udstyret med et stik og en forsyningsledning på 12m.

Model		CA240	CA330
Rensekapacitet (Teoretisk)	m ² /h	250	350
Rensebredde	cm	24	34
Motoreffekt	W	550	750
Gennemsnitlig driftstrøm på 230V 50 Hz	A	2,5	2,7
Gennemsnitlig driftstrøm på 110V 60 Hz	A	7,0	7,5
Børstehastighed på 230V 50 Hz	Omdr/m	650	650
Børstehastighed på 110V 60 Hz	Omdr/m	780	780
Opløsningstankens kapacitet	ltr	1,2	1,7
Støjniveau (se note 1)	dB(A)	68	69
Håndtagsvibration (se note 2)	m/s ²	< 2,5	< 2,5
Maskinkroppens højde	cm	21	21
Håndtagets højde	cm	111	111
Bredde	cm	34,0	44,0
Længde	cm	37,8	37,8
Vægt	kg	20	23,5

1 – Støjniveauet er mål med en afstand på 1 meter fra maskinen og 1,6 meter over gulvet ved vaskning af hårdt gulv. Afmålingerne er blevet registreret ved hjælp af en måler, som holdes i hånden.

2 – Håndtagets vibration overstiger ikke 2,5 m/s² ved betjening på en jævn og blød overflade.

Ekstraudstyr

Del		Res.delsnr.
Standardbørste (1)	CA330	55900130
Blød børste (1)	CA330	55900131
Hård børste (1)	CA330	55900089
Sidebørste	CA330	55900132
Rullebørste (1)	CA330	55900090
Standardbørste (1)	CA240	55900127
Blød børste (1)	CA240	55900133
Sidebørste	CA240	55900134
Udstyr til tankomstilling	CA330	55900307
Trolley (alle modeller)		55903395

VIGTIGT! : Originalt ekstraudstyr kan kun fås fra en autoriseret serviceforhandler.

12 Vejledning til valg af børster

Gulvtype	Rengøring første gang	Vedligeholdelses rengøring
Granit, Keramik, Vinyl	Standard	Standard / Blød
Mosaik	Hård / Standard	Standard / Blød
Marmor	Standard	Blød
Blødt beton	Hård	Standard
Træ, Gummi	Standard / Blød	Standard / Blød
Kortluvet tæppe	Blød	Blød
Andre	Egner sig til individuelle gulve	

13 Brug af ekstraudstyr

Børstetypen bør vælges i henhold til den overflade, der skal renses. Børsten skal monteres og fjernes som tidligere beskrevet.

Brugen af en sidebørste er en effektiv måde at rense tæt på vægge og i hjørner.

Den let monterbare trolley letter bevægelsesfriheden når maskinen transporteres.

13.1 Montering af sidebørsten

Sidebørsten monteres på venstre side af maskinen i en fremadrettet stilling. Inden børsten monteres, skal maskinen slukkes og stikket skal tages ud af stikkontakten.

1. Tag skaftet af den forreste børste ved at skubbe det ud med fingrene.
2. Tag plastikbørstens beskyttelses-anordning og skru den fast på sidepladen; stram den forsvarligt.
3. Skub sidebørstens skaft gennem beskyttelsesanordningen og den forreste børste (Fig.8).

13.2 Sådan bruges trolleyen

Advarsel – Maskinen tømmes for væske inden trolleyen tages i brug.

Trolleyen sidder fast på maskinens venstre side. Hvis der er monteret en sidebørste, skal den fjernes.

1. Med maskinens håndtag i opretstående stilling placeres trolleyen centralt langs med maskinen.
2. For at hæve venstre side, stilles maskinen på skrå, hvorefter de to kroge sættes i indgreb med trolleyens aksel under sidepladens nederste kant (Fig.9).
3. Trolleyens vertikale ben skal sættes i indgreb med maskinens underste håndtag og for at holde det på plads, skal velcro-remmen vikles rundt om det underste håndtag.

Nu kan maskinen let manøvreres mens der holdes fast i det øverste håndtag (Fig.10).

VIKTIGT LÄS DENNA BRUKSANVISNING NOGA OCH SPAR DEN SOM FRAMTIDA REFERENS

1 Produktinformation

Dessa skurmaskiner är utformade för användning på släta, jämna golv inomhus. De kan användas på de flesta golvytor inklusive mattor med kort lugg, trä, PVC, gummi och sten. De bör inte användas på grova, ojämna ytor.

Vi är säkra på att maskinerna kommer att fungera problemfritt i många år och att de är lättanvända och kräver minimalt underhåll.

Denna bruksanvisning innehåller viktig information om maskinerna och säkerhetsanvisningar för operatören.

För att spara utrymme och för att skydda maskinen under transport levereras maskinen med hantaget avmonterat. Följ de enkla monteringsanvisningarna för att göra maskinen funktionsduglig.

VARNING – Maskinen måste vara fullständigt monterad i enlighet med bruksanvisningen innan den ansluts till ett elektriskt uttag.

Utrustningen måste användas, servas och underhållas enligt tillverkarens anvisningar. **Om du är tveksam, kontakta din leverantör.**

1.1 Viktiga säkerhetsanvisningar

Vid användning av elektrisk utrustning bör grundläggande säkerhetsåtgärder följas inklusive följande:

- Läs alla anvisningar noga före användning.
- Håll barn och obehöriga personer borta från maskinen under användning.
- Lämna **inte** maskinen ansluten till elnätet när den inte används. Drag alltid ur kontakten från uttaget.
- Stäng av maskinen innan du drar ur kontakten.
- Grip tag i kontakten när den dras ur uttaget, drag inte i sladden.
- Håll sladden borta från rörliga delar. Fara kan uppstå om du kör över sladden under drift.
- Använd **inte** maskinen om sladden eller kontakten är skadad, när fel har uppstått på maskinen eller när den är skadad på något sätt. Kontakta en auktoriserad Servicepartner för reparation eller justering.
- Kontakten måste dras ur uttaget innan rengöring av maskinen påbörjas eller något underhåll utförs.
- Den elektriska sladden bör inspekteras regelbundet för att se till att den inte är skadad. Om sladden är skadad måste den bytas ut.
- Använd **inte** maskinen där det finns farligt damm.
- Använd **inte** maskinen i en explosiv atmosfär.
- Var försiktig när maskinen används i närheten av en trapp för att undvika att tappa balansen.

1.2 Anvisningar för operatör

- Operatörer måste ha fullständig träning i hur man använder maskinen enligt denna bruksanvisning för att kunna utföra underhåll och välja rätt borstar.
- Operatörer måste vara fysiskt kapabla att manövrera, transportera och köra maskinen.
- Operatören måste vara kapabla att känna igen ovanlig maskinbeteende och rapportera eventuella fel.
- Låt maskinen göra arbetet. Greppet om handtaget bör vara så lätt som möjligt.
- Använd lämpliga skodon för att undvika risken att halka.
- Använd lämplig kläder så du håller dig torr och varm.

- Där så är möjligt inför arbetsbyte och lämpliga vilopauser för att undvika kontinuerlig användning av samma muskler.
- Rök **inte** när du kör maskinen.
- Kör **inte** maskinen torr eftersom det kan skada golvytan eller själva maskinen.
- Använd **inte** rengöringsmedel som löddrar mycket eller är mycket frätande. Vid drift på ett översvämmat golv, se till att vattnet inte är mer än 6 mm djupt.
- Använd endast genuina Nilfisk-borstar och delar.
- Kör **inte** maskinen på grova, ojämna ytor.

1.3 Elektrisk anslutning

Innan maskinen ansluts till elnätet, kontrollera att spänningen motsvarar den som anges på märkplåten på maskinkroppen.

VIKTIGT – Om sladden är skadad, får den bara bytas ut med en specialsladd från tillverkaren eller en auktoriserad Servicepartner.

VARNING – DENNA APPARAT MÅSTE VARA JORDAD

1.4 Transport av maskinen

FÖRSIKTIGHET – DENNA MASKIN ÄR TUNG Försök **inte att lyfta maskinen utan hjälp**. Felaktig lyftmetod kan leda till personskada.

ANMÄRKNING – En specialutformad kärra som underlättar transport av maskinen finns som tillbehör.

2 Förberedelse för användning

2.1 Montering av handtag

Kontrollera att de angivna delarna finns med. Identifiera och lägg dem i ordning för att lättare förstå monteringsanvisningarna (Fig.1).

- 1 – Nedre handtag
- 2 – Maskinkropp
- 3 – Rengöringsmedelstank
- 4 – Kabel till övre handtag och vätsketömning
- 5 – Handtagsrör
- 6 – Borstaxlar (2)
- 7 – Skruvar och packningar (4), proppar (2)
- 8 – Sladdhållare
- 9 – Sladd
- 10 – Smutsvattenbehållare

1. Montera de två handtagsrören på det nedre handtaget med de två medföljande skruvarna med svart huvud och packningar. Rören måste monteras enligt deras markerade position dvs Vänster nedre bak / Höger nedre bak (när man står bakom maskinen) med kabelkrokarna baktill (Fig.2). Drag inte åt skruvarna helt på det här stadiet. Placera sladdhållaren med kroken överst över det högra handtagsröret.

2. Montera det övre handtaget på handtagsrören med de medföljande skruvarna och packningarna. Se till att etiketten på det övre handtaget är riktat framåt (Fig.3). Drag åt alla fyra fästskruvar och täck de övre skruvarna med de medföljande propparna.

3. För in vätskebehållarkablens fria ände genom gummikabelns ledare på handtagsröret. Gummit måste sträckas för att göra detta. Öppna rengöringsmedelstankens lock och anslut vajern till rengöringsmedelstankens ventil genom att trycka och vrida kontaktdonet medurs.

4. Anslut sladden (om inte redan monterad) till uttaget baktill på maskinen. Häng sladden på sladdhållaren.

5. Vrid kabelkrokarna så de är riktade bort från varandra

vid sladdförvaring. **Tips** – De kan vridas inåt för att snabbt lösa sladden.

2.2 Montering av borstarna

VIKTIGT – Borstarna är bara löst positionerade i maskinen för transport, därför måste borstaxlarna monteras innan maskinen används. Tryck axlarna genom borstarna från maskinens sida (Fig.4).

2.3 Val av borstar

Borstar bör väljas efter den typ av golv som skall rengöras och graden av smuts som skall avlägsnas (se **Vägledning vid val av borstar**).

Borstarna tas bort genom att trycka ut borstaxeln från maskinens sida med fingrarna och dra ut axeln. Välj lämplig borste och återmontera axeln.

ANMÄRKNING – Det finns en sidomonterad borste som tillhör för rengöring i hörn.

3 Arbetsprincip

- Rengöringslösning frigörs och droppar ut på golvet (Fig.5).
- Borstarna roterar i motsatta riktning, skurar golvet och slungar smutsvattnet på den gummerade trumman. Den främre borsten utför den mesta skurningen och torkningen. Den bakre borsten avslutar skurningen och samlar in resterande vatten från golvet.
- Ett blad som är monterat på smutsvattentanken torkar av trumman och samlar in smutsvattnet.

4 Reglage

4.1 På- / Av

Detta aktiveras med handtagets rörelser. När handtaget är i upprätt läge är maskinen AV. För att STARTA maskinen ställs reglaget på Arbetsläge (se följande paragraf) tryck sedan försiktigt på fotpedalen baktill, så handtaget kan dras bakåt. Detta startar maskinen och borstarna börjar rotera. Genom att dra handtaget ännu längre bakåt sänks maskinen och borstarna kommer i kontakt med golvet. För att STANNA maskinen, ställ handtaget i upprätt läge.

4.2 Transport- / Arbetsläge

Reglaget är beläget på maskinkroppens högra sida. I det ÖVERSTA läget (Arbetsläge) sänks maskinen med handtagets rörelser och gör att borstarna kommer i kontakt med golvet färdiga för tvättning. I det NEDRE läget (Transportläge) är maskinen höjd och lyfter upp borstarna över golvytan för att underlätta rörelser (Fig.6). Motorn kan inte starta i Transportläge.

4.3 Reglage för borsttryck

Reglaget är beläget på maskinens vänstra sida och har 4 lägen. MINIMI-tryck längst ner och MAXIMI-tryck högst upp. Det gör att man kan kompensera för borstslitage och kontrollera skureffekten.

4.4 Reglage för rengöringsmedel

Genom att lyfta det vita handtaget frigörs rengöringsmedel och droppar ut på golvet framför maskinen. Flödet upphör när handtaget släpps.

4.5 Överbelastningsskydd

Maskinen är utrustad med en manuell återställning efter frånslagning vid motoröverbelastning. Frånslagningen skyddar motorn från överhettning genom att stänga av maskinen vid överdrivet motstånd av borst- eller trumrotation.

Om frånslagningen aktiveras, stäng av maskinen och drag ur kontakten. Fastställ orsaken till stoppet och korriger felet. Låt maskinen svalna några minuter

innan du trycker på återställningsknappen. Därefter bör maskinen starta och fungera normalt igen.

VIKTIGT – Om maskinen inte fungerar, kontakta då den leverantör som maskinen köptes från.

5 Rengöring av golv

- Se till att borstarna är korrekt monterade.
- Ställ Transport- / Arbetslägereglaget på i det ÖVERSTA läget (Arbetsläge).
- Töm rengöringsmedel i rengöringsmedeltanken.
- Sätt i maskinens kontakt.

5.1 Rekommenderad metod

1. Starta maskinen genom att trycka ner fotpedalen och dra tillbaka handtaget.
2. Skjut maskinen sakta framåt och lyft samtidigt handtaget till rengöringsmedelbehållaren. Detta handtag bör inte hållas lyft hela tiden. Hur länge och hur ofta som handtaget lyfts och släpps måste varieras för att passa typ av golv, hur smutsigt det är osv. Till keramik- och granitgolv krävs mycket lite rengöringsmedel.
3. Sluta frigöra rengöringsmedel ca 30 cm före slutet av den framåtgående rörelsen. Fortsätt att gå fram till väggen.
4. Drag maskinen bakåt i samma spår, men utan att frigöra något rengöringsmedel (Fig.7). I stora hallar gör du en U-sväng och gå framåt. Om snabbtorkning önskas, gå över i samma spår utan att frigöra rengöringsmedel.
5. När du har nått startpunkten byt då spår och upprepa stegen 2, 3 och 4. När smutsvattentanken är full, stäng av maskinen och lyft och drag ut tanken. Töm och tvätta ur tanken och gör ren avstrykarbladet innan tanken sätts tillbaka.

VIKTIGT – Kassera oanvänt rengöringsmedel och smutsvatten enligt tillverkarens anvisningar.

6 Rengöring av maskinen

VARNING – Innan någon rengöring utförs, stäng av maskinen och drag ur kontakten ur uttaget.

- Maskinen bör noga rengöras enligt följande efter varje golvrengöring.
- Drag ur kontakten och linda sladden runt krokarna på handtaget.
- Flytta Transport- / Arbetslägereglaget till det NEDRE läget (Transport) för att höja borstarna.
- Tag bort smutsvattentanken, tvätta noga, rengör avstrykarbladet och återmontera.
- För att förhindra eventuell tilltäppning av dropphålen i rengöringsmedeltanken bör allt oanvänt rengöringsmedel tömmas ur tanken. Koppla ur utlösningskabeln och tag bort och tvätta tanken. Återmontera tanken och återkoppla kabeln.
- Tag bort borstarna genom att skjuta ut borstaxlarna. Tvätta borstarna noga i rent vatten.
- Lägg maskinen på sidan och torka ren den gummerade trumman och maskinkroppen med en fuktig trasa.
- Råta upp maskinen och återmontera borstarna.

7 Förvaring

Efter användning rengör alltid maskinen enligt beskrivningen. Se till att maskinen är i Transportläge, dvs borstarna är höjda över golvet. Förvara aldrig maskinen med borstarna i kontakt med golvet eftersom det gör att borsten kan förvrängas.

Maskinen skall förvaras med handtaget i upprätt läge och sladden lindad runt kabelkrokarna på handtaget. Se till att kontakten inte släpar i golvet. Förvara maskinen torrt, inomhus.

8 Underhåll

VARNING – Innan något underhålls- eller justeringsarbete utförs på maskinen måste den stängas av och kontakten måste dras ur uttaget.

Maskinen kräver minimalt underhåll utöver följande kontroller som utförs av operatören.

- **Sladd** – Kontrollera att mantel, kontakt och sladdförankring inte är skadade eller att anslutningen inte är lös.
- **Borstar** – Tvätta borstarna regelbundet för att ge dem maximal livslängd. Se till att maskinen är i transportläge när den inte används. Förvara extra borstar vertikalt för att undvika att borsten böjs. Kontrollera om borsten är permanent böjd i en viss riktning. Detta kan uppstå om maskinen används flera dagar i rad utan att borstarna tas av. Detta är inte att rekommendera. Om så är fallet, vänd borstarna så rätas borsten automatiskt ut.
- **Gummerad trumma** – Den kan slitas ut efter flera års användning. Om så är fallet kommer vattenuppsamlingen att minska. Den bör i så fall bytas ut av en auktoriserad Serviceagent.
- **Filter till rengöringsmedeltank** – Filtret förhindrar att tankens dropphål täpps till. Filtret bör rengöras periodvis för att garantera jämn utströmning av rengöringsmedlet. Om utströmningen av rengöringsmedel inte är jämn från dropphålen spolas tanken med rinnande vatten. Rengör dropphålen med ståltråd eller en trubbig nål.

9 Garanti

Om garantiservice behövs kontakta då den leverantör som maskinen köptes från, som arrangerar servicen. Reparationer bör endast utföras av tränad personal. Felaktiga reparationer kan innebära allvarlig fara för användaren.

Teknisk specifikation

230–240V 50 Hz. / 110–120V 60 Hz. Klass I konstruktion. Bifogas till IPX4.

Monterad med en 12 m sladd och kontakt.

Modell		CA240	CA330
Rengöringskapacitet (teoretisk)	m ² /h	250	350
Rengöringsbredd	cm	24	34
Motorkraft	W	550	750
Genomsnittlig belastningsström vid 230V 50 Hz	A	2,5	2,7
Genomsnittlig belastningsström vid 110V 60 Hz	A	7,0	7,5
Borsthastighet vid 230V 50 Hz	v/m	650	650
Borsthastighet vid 110V 60 Hz	v/m	780	780
Rengöringstankens kapacitet	ltr	1,2	1,7
Ljudnivå (se anm. 1)	dB(A)	68	69
Handtagsvibration (se anm. 2)	m/s ²	< 2,5	< 2,5
Maskinkroppshöjd	cm	21	21
Handtagshöjd	cm	111	111
Bredd	cm	34,0	44,0
Längd	cm	37,8	37,8
Vikt	kg	20	23,5

1 – Ljudnivåer uppmätta på ett avstånd på 1 meter från maskinen och 1,6 meter över golvet, vid tvättning av ett hårt golv. Värdena uppmätta med en handmätare.

2 – Handtagsvibrationer överstiger inte 2,5 m/s², vid drift på en jämn hård yta.

11 Tillbehör

Artikel	Del nr.	
Standardborste (1)	CA330	55900130
Mjuk borste (1)	CA330	55900131
Hård borste (1)	CA330	55900089
Sidoborste	CA330	55900132
Rulltrappsborste (1)	CA330	55900090
Standardborste (1)	CA240	55900127
Mjuk borste (1)	CA240	55900133
Sidoborste	CA240	55900134
Tankkonverteringssats	CA330	55900307
Kärra (alla modeller)		55053395

VIKTIGT: Äkta tillbehör är endast tillgängliga från auktoriserade Serviceagenter.

12 Vägledning vid val av borstar

Typ av golv	Rengöring första gången	Underhålls- rengöring
Granit, Keramik, Vinyl	Standard	Standard / Mjuk
Mosaik	Hård / Standard	Standard / Mjuk
Marmor	Standard	Mjuk
Slät betong	Hård	Standard
Trä, Gummi	Standard / Mjuk	Standard / Mjuk
Matta med kort lugg	Mjuk	Mjuk
Annat	För att passa individuella golvförhållanden	

13 Användning av tillbehör

Du bör välja lämplig borsttyp för den yta som skall rengöras, och borstarna skall monteras eller tas bort så som beskrivits tidigare.

En sidoborste är ett effektivt sätt att göra rent nära väggar och ända in i hörnen.

Den lättmonterade kärnan gör manövrering enklare när maskinen skall transporteras.

13.1 Montering av sidoborste

Sidoborsten monteras på maskinens vänstra sida i framåt position. Stäng av maskinen och drag ur kontakten innan borsten monteras.

1. Tag bort axeln från frontborsten genom att tryck ut den med fingrarna.
2. Tag borstskyddet av plast och skruva fast det på sidoplattan och drag åt.
3. Skjut sidoborstens axel genom skyddet och frontborsten (Fig.8).

13.2 Användning av kärra

Varning – Töm ut all vätska från maskinen innan kärnan används.

Kärnan fästes på maskinens vänstra sida. Om sidoborsten är monterad måste den tas bort.

1. Med maskinens handtag i upprätt läge placera kärnan i mitten längsmed maskinen.
2. Luta maskinen så vänster sida höjs och de två krokarna griper tag i kärrens axel under sidoplattans nedre kant. (Fig.9).
3. Kärrens vertikala ben måste gripa tag i maskinens nedre handtag och velcroremsan lindas runt handtaget så det hålls på plats. Sedan kan maskinen lätt manövreras med det övre dtaget (Fig.10).

VIKTIG**LES NØYE GJENNOM DENNE BRUKERVEILEDNINGEN OG TA VARE PÅ HÅNDBOKEN FOR FREMTIDIG REFERANSE****1 Produktinformasjon**

Gulvvaskeren er konstruert til bruk på slette og jevne gulv innendørs. De kan brukes på flest typer gulvflater inkludert kortfibret teppe, tre, PVC, gummi og stein. De skal ikke brukes på grove og ujevne overflater.

Vi er overbevist om at maskinene vil gi flere års problemfri drift i tillegg til at maskinen er lett å bruke og trenger minimalt vedlikehold.

Følgende instruksjoner inneholder viktig informasjon om maskinen og sikkerhetsråd for operatøren.

For plassbesparing og beskyttelse under transit, leveres maskinen med demontert håndtak. Følg de enkle monteringsinstruksene for klargjøring av maskinen.

ADVARSEL – Maskinen skal være ferdig montert i henhold til denne veiledningen før strømtilførselen koples til.

Utstyret skal betjenes, ettersees og vedlikeholdes i henhold til produsentens forskrifter. Hvis i tvil, ta kontakt med maskinleverandøren.

1.1 Viktige sikkerhetsråd

Når det brukes elektrisk utstyr, skal elementære sikkerhetsforanstaltninger overholdes, inkludert følgende punkter:

- Les nøye gjennom alle instruksjoner før maskinen tas i bruk.
- Barn og uvedkommende personer skal ikke oppholde seg rundt maskinen når den er i bruk.
- Maskinen skal ikke forlates med strømmen tilkopledd når den ikke er i bruk. Trekk alltid støpselet ut av strømkontakten.
- Slå maskinen av før støpselet trekkes ut.
- Når strømledningen frakoples skal dette alltid gjøres ved å trekke i støpselet og ikke i strømledningen.
- Hold strømledningen unna bevegelige deler. Det kan oppstå farer hvis maskinen kjøres over strømledningen under drift.
- Maskinen skal ikke brukes hvis strømledningen eller støpselet er skadd, eller etter en maskinsvikt, eller om maskinen er skadd. Ta kontakt med en autorisert service-agent for reparasjon eller justering.
- Støpselet på strømledningen skal tas ut av stikkontakten før det settes i gang med rengjøring eller vedlikehold av maskinen.
- Strømledningen skal inspiseres regelmessig for tegn på skade. Hvis strømledningen er skadd skal den skiftes ut.
- Maskinen må ikke brukes hvor det er farlig støv tilstede.
- Maskinen må ikke brukes hvor det er eksplosjonsfarlig atmosfære.
- Vær forsiktighet når maskinen brukes i nærheten av trappeopp ganger for å unngå overbalanse.

1.2 Retningslinjer for operatøren

- Alle operatører skal ha full opplæring i bruk av maskinen og skal være i henhold til denne veiledningen. Operatørene skal også være i stand til å utføre enkelt vedlikeholdsarbeid og være i stand til å velge riktig tilbehør.
- Operatøren må fysisk sett være i stand til å manøvrere, transportere og betjene maskinen.

- Operatørene skal kunne gjenkjenne uvanlig maskinoppførsel under drift og rapportere eventuelle problemer.
- La maskinen gjøre arbeidet. Hold i håndtaket med lett håndgrep.
- Bruk egnet fottøy for å unngå gliing.
- Operatøren skal ha på seg passende arbeidsklær for å holde seg tørr og varm.
- Hvor det er mulig, skal operatøren veksle på arbeidsbevegelsen og sørge for tilstrekkelig med hvilepauser for å unngå kontinuerlig bruk av de samme musklene.
- Det må ikke røykes når maskinen betjenes.
- Kjør ikke maskinen tom for væske da dette kan skade gulvflaten eller maskinen.
- Bruk ikke overflødig skumming eller høyt korroderende rengjøringsvæske. Hvis maskinen brukes på gulv med mye vann, kontroller at vann dybden ikke overskrider 6 mm.
- Bruk kun originale børster og deler fra Nilfisk.
- Maskinen må ikke betjenes på grove og ujevne overflater.

1.3 Elektrisk tilkoping

Før strømtilførselen koples til maskinen, kontroller at strømspenningen på stedet korresponderer med spenningen spesifisert på typeskiltet på maskinkroppen.

VIKTIG – Hvis strømledningen er skadd, skal den skiftes ut med samme type ledning. Kun tilgjengelig fra produsenten eller en autorisert service-agent.

ADVARSEL – MASKINEN SKAL VÆRE JORDET

1.4 Maskintransport

FORSIKTIG – MASKINEN ER TUNG

Gjør ikke forsøk på å løfte maskinen uten hjelp. Feil løftemetode kan resultere i personskade.

MERK – En spesialkonstruert tralle for lett maskintransport kan leveres som ekstrautstyr.

2 Klargjøring til bruk**2.1 Montering av håndtak**

Sjekk at alle delene som er oppgitt nedenfor er til stede og identifiser delenes rekkefølge for å forstå monteringsinstruksene (Fig.1).

- 1 – Nedre håndtak
- 2 – Maskinkropp
- 3 – Tank for rengjøringsvæske
- 4 – Øvre håndtak og utløserwire for væsketømming
- 5 – Håndtaksrør
- 6 – Børsteaksel (2)
- 7 – Skruer/underlagsskiver (4), hette (2)
- 8 – Holder for strømledning
- 9 – Strømledning
- 10 – Tank for skittenvann

1. Monter de to rørene nederst på håndtaket ved å bruke to sorte hodeskruer og underlagsskiver som følger med. Rørene skal monteres i henhold til merket posisjon, dvs. nederst til venstre, bak / nederst til høyre, bak (når sett bakfra på maskinen) med ledningskrokene bak (Fig.2). Skru ikke skruene helt til enda. Plasser holderen for strømledningen med den øverste kroken over toppen på høyre rør.
2. Monter øvre håndtak til håndtaksrørene ved å bruke skruene og underlagsskivene som følger med, samtidig som man kontrollerer at klebmerket på det øvre håndtaket peker fremover (Fig.3). Skru til alle fire festeskruene og sett en hette (følger med) på hvert skruhode.

3. Skyv utløserwiren for væsketømming gjennom gummistyringene på håndtaksrøret. Gummien må strekkes litt for å gjøre dette. Løft tanken for rengjøringsvæske og kople wiren til tankventilen ved å skyve og vri koplingen med urviseren.
4. Sett strømledningen (hvis den ikke allerede er montert) i støpselet bak på maskinen. Hekte strømledningen på holderen for å unngå unødig slakk på maskinen.
5. Drei ledningskrokene slik at de peker vekk fra hverandre under lagring av strømledningen. **Tips** – Disse kan dreies innover for hurtig utløsning av ledningen.

2.2 Montering av børster

VIKTIG – Børstene er bare plassert løst i maskinen under transitt og børsteakslene må derfor monteres før maskinen settes i drift. Skyv akslene gjennom børstene fra siden på maskinen (Fig.4).

2.3 Valg av børste

Velg børste i henhold til gulvflaten som skal rengjøres og hvor skittent gulvet er (se **Veiledning i valg av børste**).

For å demontere børstene, skyv børsteakselen ut fra siden på maskinen ved å bruke fingrene. Trekk ut akselen. Velg passende børste og monter akselen på plass igjen.

MERK – En sidemontert børste leveres som tilbehør for rengjøring i hjørner.

3 Arbeidsprinsipp

- Rengjøringsvæsken i tanken utløses og drypper ned på gulvet (Fig.5).
- Børstene som roterer i motsatt retning skurer gulvet, og skittenvann kastes på en gummibelagt valse. Fremre børste utfører mesteparten av skuringen og tørkingen. Bakre børste skurer ferdig og tar opp gjenværende fuktighet på gulvet.
- Et blad på skittenvannstanken er montert for tørking av valsen og tar opp det skitne vannet.

4 Kontroller

4.1 Av- / På-kontroll

Kontrollen er aktivert ved bevegelse på håndtaket. Når håndtaket er i rett opp stilling er maskinen slått AV. For å STARTE maskinen, sett kontrollen på (Driftsmodus) (se følgende paragraf) og trykk forsiktig på fotpedalen bak for at håndtaket kan bli trukket tilbake for å starte maskinen og børsterotasjonen. Ved å trekke håndtaket ytterligere tilbake senkes maskinen og børstene kommer i kontakt med gulvet. For å STOPPE maskinen, skyv håndtaket opp i rett stilling.

4.2 Transport- / Driftsmodus

Kontrollen er plassert på høyre side av maskinkroppen. I ØVRE stilling (Driftsmodus) senkes maskinen ved bevege håndtaket som gjør at børstene kommer i kontakt med gulvet og maskinen er klar til å begynne vasking. I NEDRE stilling (Transportmodus) heves maskinen og børstene løftes opp fra gulvet. Dette gjør det lettere å flytte maskinen (Fig.6). Motoren kan ikke startes i transportmodus.

4.3 Regulering av børstetrykk

Reguleringen er plassert på venstre side av maskinen og har fire (4) innstillinger. MINIMUM trykk i nedre stilling og MAKSIMUM trykk i øvre stilling. Dette gjør at man kan kompensere for børsteslitasje og regulere skureeffekten.

4.4 Kontroll for utløsning av væske

Løft det hvite håndtaket for å utløse rengjøringsvæsken på gulvet foran maskinen. Væskestrøm stopper når håndtaket frigjøres.

4.5 Utkopling for motor-overbelastning

Maskinen er utstyrt med manuell tilbakestilling etter motorutkopling. Utkoplingen aktiveres for å beskytte motoren fra varmgang ved å slå den av hvis det oppstår for mye rotasjonsmotstand på børste eller valse.

Skulle utkoplingen aktiveres, slå maskinen av og trekk ut støpselet. Undersøk hva årsaken er og foreta korrigering. La maskinen avkjøle noen få minutter før man trykker på tilbakestillingsknappen. Maskinen skulle nå starte på nytt og fungere normalt.

VIKTIG – Skulle det oppstå maskinsvikt og at den ikke vil fungere, ta kontakt med leverandøren hvor maskinen var kjøpt.

5 Vasking av gulv

- Kontroller at børstene er riktig montert.
- Sett kontrollen for 'Transport- / Driftsmodus' i ØVRE-stilling (Driftsmodus).
- Fyll rengjøringsvæske på tanken.
- Sett støpselet i strømkontakten.

5.1 Anbefalt vaskesekvens

1. Start maskinen ved å trykke på fotpedalen og ved å trekke håndtaket tilbake.
2. Skyv maskinen sakte forover samtidig som utløserhåndtaket for væske løftes. Håndtaket skal ikke holdes i hevet stilling hele tiden. Hvor lenge og hyppig at håndtaket skal heves for å utløse væske, varierer med gulvtype og hvor skittent gulvet er. På keramikk- og granittgulv skal det kun brukes litt væske.
3. Stopp væskeutløsningen cirka 30 cm før man stopper maskinbevegelsen fremover. Fortsett maskinbevegelsen fremover helt inntil veggen.
4. Trekk maskinentilbakeoverdetsammesporretutenå utløse noe væske (Fig.7). Når det vaskes i store haller, foreta U-sving og beveg maskinen fremover. Hvis det er nødvendig med hurtigtørking, gå over sporet igjen med maskinen uten å utløse væske.
5. Når man kommer tilbake til startpunktet, begynn på nytt spor og gjenta punkt 2, 3 og 4. Når skittenvannstanken er full, slå av maskinen, løft tanken og trekk den ut. Tøm og vask tanken, og gjør tørkebladet rent før tanken monteres på plass igjen.

VIKTIG – Deponer ubrukt og skitten væske i henhold til produsentens retningslinjer.

6 Rengjøring av maskinen

ADVARSEL – Før det settes i gang med rengjøring, slå maskinen av og trekk ut støpselet fra strømkontakten.

- Maskinen skal gjøres grundig ren hver gang etter bruk som følger:
- Trekk ut støpselet og kveil strømledningen rundt krokene på håndtaket.
- Sett kontrollen for 'Transport- / Driftsmodus' i NEDRE stilling for å heve børstene.
- Demonter skittenvannstanken og vask den grundig. Gjør tørkebladet rent og monter det på plass igjen.
- For å hindre eventuell tilstopping av drypphullene for rengjøringsvæske i tanken, tøm tanken for ubrukt væske. Kople fra utløserwiren, demonter og vask tanken. Monter tanken på plass igjen og kople til utløserwiren.
- Demonter børstene ved å skyve ut børsteakslene. Vask børstene grundig i rent vann.
- Plasser maskinen på siden og tørk den gummierte valsen og maskinkroppen ren med fuktig klut.
- Sett maskinen opp i rett stilling og monter børstene på plass igjen.

7 Lagring

Maskinen skal alltid gjøres ren etter bruk som beskrevet. Kontroller at maskinen er i 'Transportmodus' dvs. at børstene befinner seg over gulvet. Børstene skal aldri være i kontakt med gulvet under lagring av maskinen da dette forårsaker forvrenging av busten.

Maskinen skal lagres med håndtaket i rett stilling og med strømledningen kveilet rundt ledningskrokene på håndtaket. Pass på at støpselet ikke slepes på gulvet. Maskinen skal kun lagres på et tørt sted innendørs.

8 Vedlikehold

ADVARSEL – Før det foretas vedlikehold eller justeringer, slå maskinen av og trekk ut støpselet fra strømkontakten.

Maskinen krever minimalt vedlikehold bortsett fra følgende sjekking som skal utføres av operatøren:

- **Strømledning** – Foreta regelmessig kontroll på ledningsomfletting, støpsel og ledningsforankring for eventuell skade eller løse koplinger.
- **Børster** – Vask børstene regelmessig for maksimal levetid. Kontroller at maskinen er i 'Transportmodus' når den ikke er i bruk. Ekstra børster skal lagres i vertikal stilling for å unngå bøying av busten. Sjekk at busten ikke bøyes permanent i én retning. Dette kan oppstå hvis maskinen betjenes i flere dager uten å demontere børstene og er ikke å anbefale. Busten vil gå tilbake automatisk ved å snu børsten.
- **Gummibelagt valse** – Valsen vil muligens slites ut etter flere års bruk. Maskinen vil på grunn av dette ha mindre evne til å samle opp vann og valsen skal derfor skiftes ut av en autorisert service-agent.
- **Tankfilter for rengjøringsvæske** – Filteret hindrer tilstopping av drypphullene i tanken. Foreta regelmessig rengjøring av filteret for å sørge for jevn utløsning av væske. Hvis det ikke drypper jevnt fra hullene, skyll tanken i rennende vann. Drypphullene kan åpnes og gjøres rene ved å bruke ståltråd eller en syl.

9 Etter-kjøpsservice

Ta kontakt med leverandøren som solgte maskinen for etter-kjøpsservice. Reparasjoner og service skal kun utføres av opplærte personer. Upassende reparasjon kan forårsake betydelige farer for operatøren.

Teknisk spesifikasjon

230–240 V \hat{E} 50 Hz. / 110–120V \hat{E} 60 Hz. Konstruksjon i henhold til Klasse I. Innkledningen i henhold til IPX4. Utstyrt med 12 m strømledning og støpsel.

Modell		CA240	CA330
Rengjøringskapasitet (teoretisk)	m ² /t	250	350
Rengjøringsbredde	cm	24	34
Motorstyrke	W	550	750
Gjennomsnittlig strømstyrke ved 230V 50 Hz	A	2,5	2,7
Gjennomsnittlig strømstyrke ved 110V 60 Hz	A	7,0	7,5
Børstehastighet ved 230 V 50 Hz	omdr/min	650	650
Børstehastighet ved 110 V 60 Hz	omdr/min	780	780
Tankkapasitet for rengjøringsvæske	ltr	1,2	1,7
Støynivå (se merknad 1)	dB(A)	68	69
Vibrasjon på håndtaket (se merknad 2)	m/s ²	< 2,5	< 2,5
Høyde på maskinkropp	cm	21	21
Høyde på håndtak	cm	111	111
Bredde	cm	34,0	44,0
Lengde	cm	37,8	37,8
Vekt	kg	20	23,5

1 – Støynivå målt på 1 meters avstand fra maskinen – 1,6 meter over gulvflaten under vasking på hardt gulv. Måling er registrert ved bruk av håndholdt måleapparat.

2 – Vibrasjon på håndtaket overskrider ikke 2,5 m/s² når det arbeides på en jevn hard gulvflate.

11 Tilbehør

Beskrivelse	Delenummer
Standard børste (1)	CA330 55900130
Myk børste (1)	CA330 55900131
Hard børste (1)	CA330 55900089
Sidebørste	CA330 55900132
Børste til rulletrapp (1)	CA330 55900090
Standard børste (1)	CA240 55900127
Myk børste (1)	CA240 55900133
Sidebørste	CA240 55900134
Ombyggingssett for tank	CA330 55900307
Tralle (alle modeller)	55053395

VIKTIG: Originalt tilbehør leveres kun fra autoriserte service-agenter.

12 Veiledning i valg av børster

Gulvtype	Førstegangs rengjøring	Vedlikeholdsrengjøring
Granitt, keramikk, vinyl	Standard	Standard / Myk
Mosaikk	Hard / Standard	Standard / Myk
Marmor	Standard	Myk
Glatt betong	Hard	Standard
Tre, gummi	Standard / Myk	Standard / Myk
Kortfibret teppe	Myk	Myk
Andre	Som passer til individuelle tilstander på gulv	

13 Bruk av tilbehør

Vel børste som passer til flaten som skal rengjøres - børster skal monteres og demonteres som beskrevet tidligere.

Bruk av sidebørsten er en effektiv måte å gjøre rent inntil vegger og i hjørner.

Trallen er enkel å montere og sørger for lettvinns maskinbevegelse under transport.

13.1 Montering av sidebørsten

Sidebørsten er montert på venstre side av maskinen i fremre stilling. Slå maskinen av og trekk ut støpselet før børsten monteres.

1. Demonter akselen fra fremre børste ved å skyve den ut med fingrene.
2. Ta plastdekselet for børsten og skru det fast til sideplaten.
3. Skyv akselen for sidebørsten gjennom deksel og fremre børste (Fig.8).

13.2 Bruk av trallen

Advarsel – Tøm maskinen for all væske før trallen tas i bruk.

Trallen er festet til venstre side av maskinen. Hvis sidebørsten er montert, må den først demonteres.

1. Sett maskinhåndtaket opp i rett stilling og plasser trallen i senter ved siden av maskinen.
2. Sett maskinen litt på skrå for å heve venstre siden til de to krokene på tralleakselen får inngrep under nedre kant på sideplaten (Fig.9).
3. Det vertikale benet på trallen må ha inngrep med nedre håndtak på maskinen, og stroppen med borrelås skal være kveilet rundt nedre håndtak for å holde trallen på plass.

Maskinen kan nå med letthet manøvreres mens operatøren holder i øvre håndtak (Fig.10).

TÄRKEÄÄ LUE NÄMÄ OHJEET TARKKAAN JA SÄILYÄ NE TULEVAISUUDEN TARPEEN VARALTA

1 Tuotetta koskevia tietoja

Nämä lattianpesukoneet on suunniteltu käytettäväksi sisätiloissa sileillä, tasaisilla lattioilla. Niitä voidaan käyttää useimmilla lattiapinnoilla (esim. lyhytkarvainen matto, puu, PVC, kumi ja kivi). Niitä ei saa käyttää rosoisilla, epätasaisilla pinnoilla.

Nämä helppokäyttöiset ja vähän huoltoa vaativat koneet tarjoavat huolettoman, monivuotisen käytön.

Seuraavassa annetut ohjeet sisältävät tärkeitä konetta ja käyttäjän turvallisuutta koskevia neuvoja.

Tilan säästämiseksi ja koneen suojelemiseksi kuljetuksen aikana se toimitetaan kahva irrotettuna. Kone saadaan käyttövalmiiksi yksinkertaisia kokoonpano-ohjeita noudattamalla.

VAROITUS – Kone on kokoonpantava näitä ohjeita noudattamalla ennen sen liittämistä virtalähteeseen.

Laitteita on käytettävä, hoidettava ja huollettava valmistajan antamien ohjeiden mukaisesti. Jos olet epä tietoinen mistään seikasta, ota yhteys koneen toimittajaan.

1.1 Tärkeitä turvallisuutta koskevia neuvoja

Sähkölaitteita käytettäessä on noudatettava turvallisuutta koskevia perusohjeita seuraava mukaan lukien.

- Lue kaikki ohjeet tarkkaan ennen käyttöä.
- Pidä lapset ja asiaankuulumattomat henkilöt poissa koneen läheisyydestä sitä käytettäessä.
- Älä jätä konetta kytketyksi sähkövirtaan, kun sitä ei käytetä; irrota pistoke aina pistorasiasta.
- Katkaise virta koneesta ennen pistokkeen irrottamista.
- Pistoke irrotettaessa ota kiinni pistokkeesta, älä irrota sitä johdosta vetämällä.
- Pidä sähköjohto poissa liikkuvien osien tieltä. Vaara on olemassa konetta käytettäessä, jos kone ajaa sähköjohdon yli.
- Älä käytä konetta, jonka johto tai pistoke on vaurioitunut tai kun kone ei toimi oikein tai on vahingoittunut millään tavalla. Ota yhteys valtuutettuun huoltoliikkeeseen korjauksia tai säätöjä tarvittaessa.
- Sähköjohdon pistoke on irrotettava pistorasiasta ennen koneen puhdistus- tai huoltotoimien aloittamista.
- Sähköjohto on tarkastettava säännöllisesti mahdollisten vaurioiden varalta. Jos sähköjohto on vaurioitunut, se on vaihdettava.
- Älä käytä konetta, jos ilmassa on vaarallista pölyainesta.
- Älä käytä räjähdysriskissä ilmapiirissä.
- Noudata varovaisuutta konetta käytettäessä portaiden yläosassa tasapainon menettämisen välttämiseksi.

1.2 Käyttäjälle tarkoitettuja ohjeita

- Käyttäjien on oltava täysin perehtyneitä koneen käyttöön näiden ohjeiden mukaisesti ja pystyttävä suorittamaan tarvittavat huoltotoimet ja valitsemaan oikeat harjat.
- Käyttäjien on pystyttävä fyysisesti suorittamaan koneen ohjaus-, kuljetus- ja käyttötoimet.
- Käyttäjien on pystyttävä tunnistamaan koneen normaalista poikkeava toiminta ja raportoimaan

ongelmista.

- Anna koneen tehdä työ. Pidä kahvasta kiinni mahdollisimman kevyesti.
- Käytä sopivia jalkineita liukstumisen estämiseksi.
- Käytä sopivaa vaatetusta pysyäkseen kuivana ja lämpimänä.
- Kun mahdollista, sovella työ- ja lepovuoroja samojen lihasten jatkuvan käytön välttämiseksi.
- Älä tupakoi konetta käyttäessäsi.
- Älä aja konetta kuivaksi, muuten lattiapintä tai itse kone voi vaurioitua.
- Älä käytä suuresti vaahtoavia tai erittäin syövyttäviä puhdistusliuoksia. Jos konetta käytetään veden peittämällä lattialla, varmista, että veden syvyys ei ole yli 6mm.
- Käytä vain alkuperäisiä Nilfisk-harjoja ja osia.
- Älä käytä konetta rosoisilla, epätasaisilla pinnoilla.

1.3 Sähkökytkennät

Ennen koneen kytkemistä sähkövirtaan, tarkista, että virtajännite vastaa koneen runkoon kiinnitetyn tehokilven arvoa.

TÄRKEÄÄ – Jos sähköjohto vaurioituu, se on vaihdettava valmistajalta tai valtuutetulta edustajalta saatavana olevaan erityiseen sähköjohtoon.

VAROITUS – TÄMÄ LAITE ON MAADOITETTAVA

1.4 Koneen kuljetus

MUISTUTUS – TÄMÄ KONE ON RASKAS Älä yritä nostaa konetta ilman lisäapua. Väärä nostomenetelmä voi aiheuttaa henkilövahingon.

HUOMAUTUS – Lisävarusteena on tarjolla erityisesti suunnitellut työntökärryt koneen kuljetuksen helpottamiseksi.

2 Valmistelutoimet käyttöä varten

2.1 Kahvan kokoonpano

Varmista, että käsillä on kaikki kuvatut osat ja tunnista ne kokoonpano-ohjeiden ymmärtämiseksi (kuva 1).

- 1 – Pohjakahva
- 2 – Koneen runko

- 3 – Liuosäiliö
- 4 – Yläkahva ja nesteenpoistokaapeli
- 5 – Kahvapatket
- 6 – Harjavarret (2)
- 7 – Ruuvit ja tiivistysrenkaat (4), tulpat (2)
- 8 – Sähköjohdon pidin
- 9 – Sähköjohto
- 10 – Likavesisäiliö

1. Asenna kaksi kahvapatkea pohjaosaan käyttämällä mukana toimitettua kahta mustaa kantaruuvia ja tiivistysrengasta. Putkien on oltava asennettuna niiden merkittyjen paikkojen mukaisesti, esim. vasemmalle pohjan takaosaan / oikealle pohjan takaosaan (koneen takaosasta katsottuna) kaapelikoukkujen ollessa takaosassa (kuva 2). Älä kiristä ruuveja tässä vaiheessa täysin kireälle. Aseta sähköjohdon pidin koukun ollessa päällimmäisenä oikeapuoleisen putken yläpuolella.

2. Asenna yläkahva kahvapatkiin käyttämällä mukana toimitettuja ruuveja ja tiivistysrenkaita varmistaen, että yläkahvan tarra on kohdistettuna eteenpäin (kuva 3). Kiristä kaikki kolme ruuvia ja peitä yläruuvit mukana toimitetuilla tulvilla.

3. Vie nesteentyhennyskaapelin vapaana oleva pää kahvapatken kumisten kaapeliohjainten läpi. Venyttä kumia tämän suorittamiseksi. Nosta liuosäiliön kantta ja liitä kaapeli liuosäiliön venttiiliin työntämällä ja kääntämällä liitintä myötäpäivään.

4. Liitä sähköjohto (jos se ei ole jo asennettuna) koneen takaosassa olevaan liittimeen. Ripusta sähköjohto

johdon pitimeen liiallisen holkkuman välttämiseksi koneella.

5. Käännä kaapelin koukut osoittamaan poispäin toisistaan sähköjohdon varastointia varten. Vihje –Nämä voidaan kääntää sisäänpäin johdon pikavapautusta varten.

2.2 Harjojen asennus

TÄRKEÄÄ – Kuljetusta varten harjat on asetettu paikoilleen vain kevyesti ja siksi harjavarret on asennettava paikoilleen ennen koneen käyttämistä. Työnnä varret harjojen läpi koneen sivusta (kuva 4).

2.3 Harjan valinta

Harjat on valittava puhdistettavan lattiapintatyypin ja poistettavan lian määrän mukaisesti (ks. **Harjanvalintaopas**).

Harjojen poistamiseksi työnnä harjan varsi ulos koneen sivusta sormia käyttämällä ja vedä varsi ulos. Valitse sopiva harja ja uudelleen asenna varsi.

HUOMAUTUS – Sivu-asennusvarsi on tarjolla lisävarusteena nurkkien syväpuhdistusta varten.

3 Työskentelytapa

- Liussäiliön puhdistusneste vapautetaan ja levittyy lattialle (kuva 5).
- Vastakkaisiin suuntiin pyörivät harjat puhdistavat lattian ja siirtävät likaisen veden kumitettuun rumpuun. Etuharja suorittaa suurimman osan puhdistuksesta ja kuivaamisesta. Takaharja viimeistelee puhdistuksen ja imee lattialla jäljellä olevan veden.
- Likavesisäiliöön asennettu terä kuivaa rummun ja kerää likaveden.

4 Säätimet

4.1 Virtakytkin

Kahvan liikuttaminen aktivoi tämän. Kahvan ollessa pystyasennossa koneen virta on KATKAISTUNA. Koneen KÄYNNISTÄMISEKSI aseta säädin työskentelytilaan (katso seuraavaa kappaletta) ja paina kevyesti poljinta takana, mikä mahdollistaa kahvan vetämisen taakse käynnistäen koneen ja harjojen pyörinnän. Kahvan työntäminen edelleen taaksepäin laskee koneen ja saa harjat koskettamaan lattiaa. Koneen PYSÄYTTÄMISEKSI palauta kahva pystyasentoon.

4.2 Kuljetus/työskentelytila

Säädin sijaitsee koneen rungon oikealla puolella. YLÄASENNOSSA (työskentelytilassa) kahvan liikuttaminen laskee koneen saaden harjat kosketuksiin lattiaan ja valmiiksi puhdistusta varten. ALA-ASENNOSSA (kuljetustila) kone nousee nostaen harjat irti lattiasta sen liikuttamisen helpottamiseksi (kuva 6). Moottori ei käynnisty kuljetustilassa.

4.3 Harjan painesäädin

4 asentoa tarjoava säädin sijaitsee koneen vasemmalla puolella. MINIMI paine alaosassa ja MAKSIMI paine yläosassa. Näin pystyt säätämään harjan kulumista ja puhdistustapaa.

4.4 Nesteentyhjennysäädin

Valkoisen kahvan nostaminen saa aikaan puhdistusnesteen levittämisen lattialle koneen etuosassa. Nesteen juoksu pysähtyy kahva vapautettaessa.

4.5 Moottorin ylikuormituksen katkaisin

Kone on varustettu manuaalisella moottorin ylikuormituksen katkaisimella. Katkaisin toimii koneen

suojaamiseksi ylikuormennusta vastaan katkaisemalla virran koneesta, jos esiintyy liikavastusta harjaa tai rummun pyörintää vastaan.

Katkaisimen aktivoituessa katkaise virta ja irrota kone virtalähteestä. Määritä syy esteeseen ja korjaa se. Anna koneen viiletä muutaman minuutin ajan ennen nollauspainikkeen painamista. Tällöin kone käynnistyy uudelleen ja toimii normaalisti.

TÄRKEÄÄ – Jos kone ei käynnisty, ota yhteys toimittajaan, jolta kone hankittiin.

5 Lattian peseminen

- Varmista, että harjat on asennettu oikein.
- Aseta kuljetus/työskentelytilasäädin YLÄ (työskentely) -asentoon.
- Kaada puhdistusliuos liuossäiliöön.
- Kytke virta koneeseen.

5.1 Suositeltu pesujärjestys

1. Käynnistä kone painamalla jalkapoljintajavetämällä kahvaa taaksepäin.
2. Työnnä konetta hitaasti eteenpäin nostamalla samalla nesteentyhjennyskahvaa. Tämä kahva on pidettävä koko ajan nostettuna. Noston ja vapautuksen kesto ja määrä on vaihdeltava lattiatyypin, lian määrän jne. mukaisesti. Kun on kysymys keraamisista tai graniittilattioista, levitä nestettä vain hyvin vähän.
3. Pysäytä nesteentyhjennys noin 30 cm ennen eteenpäinliikkeen päättymistä. Jatka liikkumista eteenpäin seinään saakka.
4. Vedä konetta taaksepäin samalla kaistalla mutta nestettä levittämättä (kuva 7). Kun on kysymys suurista halleista, tee U-käännös ja liiku eteenpäin. Pikakuivatus haluttaessa kuljeta kone saman kaistan yli nestettä levittämättä.
5. Kun olet saapunut aloituspisteeseen, vaihdakaistaa ja toista vaiheet 2,3 ja 4. Kun likavesisäiliö on täynnä, katkaise virta koneesta ja nosta säiliötä ja vedä se ulos. Tyhjennä ja pese pesusäiliö ja puhdista kuivaintera ennen säiliön asettamista paikalleen.

TÄRKEÄÄ – Hävitä käyttämätön ja likainen neste valmistajan ohjeiden mukaisesti.

6 Koneen puhdistus

VAROITUS – Ennen puhdistustoiimiin ryhtymistä katkaise virta koneesta ja irrota se virtalähteestä.

- Kone on puhdistettava seuraavassa kuvatulla tavalla läpikotaisin kunkin lattianpesutoimen jälkeen.
- Irrota kone virtalähteestä ja kierrä sähköjohto kahvan koukkujen ympäri.
- Siirrä kuljetus/työstötilasäädin ALA (kuljetus) -asentoon harjojen nostamiseksi.
- Irrota likavesisäiliö, pese se kunnolla, puhdista kuivaintera ja aseta paikalleen.
- Nesteen valutusreikien mahdollisen tukkeutumisen estämiseksi liuossäiliössä tyhjennä kaikki säiliössä oleva liuos. Kytke irti vapautuskaapeli ja poista ja pese säiliö. Aseta säiliö paikalleen ja uudelleenkytke kaapeli.
- Poista harjat yöntämällä ne ulos harjavarjista. Pese harjat kunnolla puhtaassa vedessä.
- Aseta kone kyljelleen ja pyyhi kumitettu rumpu ja koneen runko puhtaaksi kosteaa riepua käyttämällä.
- Nosta kone pystyyn ja asenna harjat paikoilleen.

7 Varastointi

Puhdista kone jokaisen käyttökerran jälkeen kuvatulla tavalla. Tarkista, että kone on kuljetustilassa eli harjat on nostettu irti lattiasta. Älä koskaan varastoi konetta harjojen ollessa kosketuksissa lattiaan, muuten seurauksena on harjasten vääntymisen.

Kone on varastoitava kahvan ollessa pystyasennossa ja sähköjohdon ollessa kierrettyinä kahvan

kaapelikoukkujen ympäri, niin että pistoke ei jää laahaamaan lattialle. Varastoi kone vain kuivaan sisätilaan.

8 Huolto

VAROITUS – Ennen huolto- tai säätötoimiin ryhtymistä katkaise virta moottorista ja irrota virtalähteestä.

Kone vaatii hyvin vähän muuta huoltoa kuin seuraavana kuvatut käyttäjän suoritettavaksi tarkoitetut tarkistukset.

- **Sähköjohto** – Tarkista säännöllisesti kotelo, pistoke ja johdon kiinnitys mahdollisen vaurioitumisen tai löysän liitännän varalta.
- **Harjat** – Maksimin keston varmistamiseksi pese harjat säännöllisesti. Varmista, että kone on kuljetustilassa, kun sitä ei käytetä. Säilytä ylimääräiset harjat pystyasennossa harjasten taipumisen välttämiseksi. Tarkista, ovatko harjat taipuneet tiettyyn suuntaan. Tämä voi aiheutua, jos konetta käytetään usean päivän ajan harjoja poistamatta, mikä ei ole suositeltavaa. Jos näin käy, aseta harjat päinvastaisiksi niin että taipuneet harjakset suoristuvat automaattisesti.
- **Kumitettu rumpu** – Tämä voi kuluu usean vuoden käytön jälkeen. Jos näin käy, vedenkeruutoiminta heikkenee. Sen vaihto on tällöin annettava valtuutetun huoltoliikkeen tehtäväksi.
- **Liuossäiliön suodatin** – Suodatin estää säiliön valutusreikien tukkeutumisen. Puhdista suodatin aika ajoin nesteen yhdenmukaisen tyhjennyksen varmistamiseksi. Jos valutusreikien tyhjennys vaikeutuu, huuhtelee säiliö juoksevan veden alla. Puhdista valutusreiät metallinlankaa tai tylsäkärkistä neulaa käyttämällä.

9 Myynninjälkeinen huolto

Jos tarvitset myynninjälkeistä huoltoa, ota yhteys siihen toimittajaan, jolta hankit koneen. Korjaus- ja huoltotoimet on annettava koulutetun henkilöstön suoritettavaksi. Ammattitaidottomat korjaukset voivat aiheuttaa huomattavia vaaroja käyttäjälle.

10 Tekniset tiedot

230–240V 50 Hz. / 110–120V 60 Hz. luokan I rakenne. Lämpösuojus, IPX4. Varustettu 12m sähköjohdolla ja pistokkeella.

Malli		CA240	CA330
Puhdistuskapasiteetti (Theoritical)	m ² /h	250	350
Puhdistusleveys	cm	24	34
Mottorin teho	W	550	750
Keskimääräinen ajovirta ja 230V 50 Hz	A	2,5	2,7
Keskimääräinen ajovirta ja 110V 60 Hz	A	7,0	7,5
Harjan nopeus ja 230V 50 Hz	rpm	650	650
Harjan nopeus ja 110V 60 Hz	rpm	780	780
Liuossäiliön kapasiteetti	ltr	1,2	1,7
Melun taso (katso huomautusta 1)	dB(A)	68	69
Kahvan tärinä (katso huomautusta 2)	m/s ²	< 2,5	< 2,5
Rungon korkeus	cm	21	21
Kahvan korkeus	cm	111	111
Leveys	cm	34,0	44,0
Pituus	cm	37,8	37,8
Paino	kg	20	23,5

1 – Melutasot on mitattu 1 metrin etäisyydellä koneesta ja 1,6 metrin etäisyydellä lattian yläpuolella kovapintaista lattiaa pestäessä. Mitat on otettu

käyttämällä kädessä pidettävää mittaria.

2 – Kahvan tärinä ei ylitä 2,5 m/s² tasaista kovapintaista lattiaa pestäessä.

11 Lisävarusteet

Osa		Osanumero
Vakioharja (1)	CA330	55900130
Pehmeä harja (1)	CA330	55900131
Kova harja (1)	CA330	55900089
Sivuharja	CA330	55900132
Liukuporrasharja (1)	CA330	55900090
Vakioharja (1)	CA240	55900127
Pehmeä harja (1)	CA240	55900133
Sivuharja	CA240	55900134
Säiliön muuntotarpeisto	CA330	55900307
Työntökärryt (kaikki mallit)		55053395

TÄRKEÄÄ : Alkuperäisiä lisävarusteita on saatavana vain valtuutetulta huoltoliikkeeltä.

12 Harjanvalintaopas

Lattiatyyppi	Ensimmäinen puhdistus	Huoltopuhdistus
Granititti, keramiikka, vinyyli	Vakio	Vakio/pehmeä
Mosaiikki	Kova/vakio	Vakio/pehmeä
Marmor	Vakio	Pehmeä
Pehmeä betoni	Kova	Vakio
Puu, kumi	Vakio/pehmeä	Vakio/pehmeä
Lyhytkarvainen matto	Pehmeä	Pehmeä
Muut	Kyseisen lattiatyyppin mukaisesti	

13 Lisävarusteiden käyttö

Harjatyypin on oltava puhdistettavan pinnan mukainen ja se on asennettava tai poistettava edellä kuvatulla tavalla.

Sivuharja puhdistaa tehokkaasti seinän lähellä olevat alueet ja nurkat.

Helposti asennettavat työntökärryt helpottavat koneen kuljettamista.

13.1 Sivuharjan asennus

Sivuharja asennetaan koneen vasemmalle puolelle eteenpäinasentoon. Katkaise virta ja irrota kone virtalähteestä ennen harjan asentamista.

1. Poista varsi etuharjasta sormilla ulostyöntäen.
2. Ota esille muovinen harjasuojus ja ruuvaa se sivulevyyn. Tiukenna asianmukaisesti.
3. Työnnä sivuharjan varsi suojuksen ja etuharjan läpi (kuva 8).

13.2 Työntökärryjen käyttö

Varoitus – Tyhjennä kaikki neste koneesta ennen työntökärryjen käyttöä.

Työntökärryt kiinnitetään koneen vasemmalle puolelle. Sivuharja (jos asennettu) on poistettava.

1. Koneen kahvan ollessa pystyasennossa aseta kärryt keskiasentoon koneen vierelle.
2. Kallista konetta vasemman puolen nostamiseksi ja kiinnitä kärryjen akselin sivulevyn pohjareunan alla olevat kaksi koukkuja (kuva 9).
3. Kärryjen pystyjalka on kiinnitettävä koneen alakahvaan ja velcro-hihna on kierrettävä alakahvan ympärille sen pitämiseksi paikallaan.

Konetta voidaan nyt liikuttaa helposti yläkahvasta kiinni pitämällä (kuva 10).

IMPORTANT
READ THESE INSTRUCTIONS CAREFULLY
AND RETAIN FOR FUTURE REFERENCE

1 Product information

These floor washing machines are designed for use on smooth, even floors in indoor areas. They can be used on most floor surfaces including shortpile carpet, wood, PVC, rubber and stone. They should not be used on rough uneven surfaces.

We are confident the machines will give years of trouble free service, coupled with ease of use and minimum maintenance.

The following instructions contain important information about the machines and safety advice for the operator.

To save space and to protect the machine during transit, it is supplied with its handle dismantled. Follow the simple assembly instructions to bring the machine into service.

WARNING – The machine must be fully assembled in accordance with these instructions before connecting to the electricity supply.

Equipment must be operated, serviced and maintained in accordance with the manufacturer's instructions. **If in doubt contact the supplier of your machine.**

1.1 Important safety advice

When using electrical equipment basic safety precautions should be followed including the following.

- Read all instructions carefully before use.
- Keep children and unauthorised persons away from the machine when in use.
- **Do not** leave the machine connected to the electricity supply when not in use, always remove the plug from the socket-outlet.
- Switch off the machine before removing the plug.
- When unplugging pull the plug, not the supply cord.
- Keep the power supply cord clear of moving parts. During operation hazard may occur when running the machine over the power supply cord.
- **Do not** operate the machine with a damaged supply cord or plug, or after the machine malfunctions or is damaged in any way. Contact an authorised Service Agent for repair or adjustment.
- The plug of the power supply cord must be removed from the socket-outlet before commencing cleaning of the machine or undertaking maintenance operations.
- The power supply cord is to be regularly inspected for signs of damage. If the power supply cord is damaged, it has to be replaced.
- **Do not** use where hazardous dust is present.
- **Do not** use in an explosive atmosphere.
- Take care when using a machine near the top of stairs to avoid overbalancing.

1.2 Guidelines for the operator

- Operators must be fully trained in the use of the machine in accordance with these instructions, able to perform user maintenance and the correct selection of brushes.
- Operators should be physically capable to manoeuvre, transport and operate the machine.
- Operators should be able to recognise unusual

- operation of the machine and report any problems.
- Let the machine do the work. Grip the handle as lightly as possible.
- Wear suitable footwear to avoid slipping.
- Wear suitable clothing to keep dry and warm.
- Where possible implement job rotation and adequate rest periods to avoid continuous use of same muscles.
- **Do not** smoke when using the machine.
- **Do not** run the machine dry, as this could damage the floor surface or the machine itself.
- **Do not** use excessively foaming or highly corrosive cleaning solutions. If operating on a flooded floor, ensure that water depth does not exceed 6mm.
- Use only genuine Nilfisk brushes and parts.
- **Do not** operate the machine on rough uneven surfaces.

1.3 Electrical connection

Before connecting the machine to the power supply, check that your supply voltage corresponds with that marked on the rating label on the body of the machine.

UK only

The supply cord is fitted with a non-rewireable plug containing a 6 amp fuse. Should the fuse require replacement it must only be replaced by a 6 amp fuse conforming to BS1362, and the fuse cover **must** be refitted. If the fuse cover is lost the plug **must not** be used until the correct replacement cover is fitted.

IMPORTANT – If the supply cord is damaged, it must only be replaced by a special cord available from the manufacturer or an authorised Service Agent.

WARNING – THIS APPLIANCE MUST BE EARTHED

1.4 Transporting the machine

CAUTION – THIS MACHINE IS HEAVY Do not attempt to lift the machine without assistance. Incorrect lifting techniques may result in personal injury.

NOTE – A specially designed trolley enabling easy transportation of the machine is available as an accessory.

2 Preparing for use

2.1 Handle assembly

Check that the parts indicated are present and identify them in order to understand the assembly instructions (Fig.1).

- 1 – Bottom handle
- 2 – Machine body
- 3 – Solution tank
- 4 – Top handle & liquid discharge cable
- 5 – Handle tubes
- 6 – Brush shafts (2)
- 7 – Screws & washers (4), plugs (2)
- 8 – Supply cord retainer
- 9 – Supply cord
- 10 – Dirty water tank

1. Fit the two handle tubes to the bottom handle using the two black headed screws and washers supplied. The tubes must be fitted according to their marked position, i.e. Left Bottom Rear / Right Bottom Rear (when viewed from behind machine) with the cable hooks to the rear (Fig.2). Do not fully tighten the screws at this stage. Place the supply cord retainer with the hook uppermost over the top of the right hand tube.

2. Fit the top handle to the handle tubes using the screws and washers supplied, ensuring that the label on the top handle is facing forward (Fig.3). Tighten all four fixing screws and cover the top screws with the plugs provided.

3. Pass the free end of the liquid discharge cable through the rubber cable guides on the handle tube. Stretch the rubber in order to do this. Raise the solution tank lid and connect cable to the solution tank valve by pushing and twisting the connector clockwise.

4. Connect supply cord (if not already fitted) to socket on rear of machine. Hook the supply cord onto the cord retainer avoiding excessive slack on the machine.

5. Turn the cable hooks to point away from each other for supply cord storage. **Tip** –These may be turned inwards for the quick release of the cord.

2.2 Fitting the brushes

IMPORTANT – The brushes are only loosely positioned in the machine for transit, therefore the brush shafts must be fitted before operating the machine. Push the shafts through the brushes from the side of the machine (Fig.4).

2.3 Brush selection

Brushes should be selected according to the type of floor surface to be cleaned, and the degree of dirt to be removed (see **Brush selection guide**).

To remove brushes, push the brush shaft out from the side of the machine using the fingers, and withdraw the shaft. Select suitable brush and refit shaft.

NOTE – A side fitting brush is available as an accessory for cleaning right into corners.

3 The working principle

- Cleaning liquid in the solution tank is released and drips onto the floor (Fig.5).
- The brushes rotating in opposite directions scrub the floor and throw the dirty water onto the rubberised drum. The front brush does most of the scrubbing and drying. The rear brush completes the scrubbing and collects the remaining wetness off the floor.
- A blade fitted to the dirty water tank wipes the drum and collects the dirty water.

4 Controls

4.1 On / Off control

This is activated by movement of the handle. With the handle in the upright position the machine is switched OFF. To START the machine, set control to Working mode (see following paragraph) and gently depress the foot pedal at the rear, enabling the handle to be pulled back thereby starting the machine and the brushes rotating. Pulling the handle back further lowers the machine and brings the brushes into contact with the floor. To STOP the machine, return the handle to the upright position.

4.2 Transport / Working mode

The control is located on the right side of the machine body. In the TOP position (Working mode) the machine is lowered by movement of the handle, bringing the brushes into contact with the floor in readiness for washing. In the BOTTOM position (Transport mode) the machine is raised lifting the brushes clear of the floor for easy movement (Fig.6).The motor will not start in the Transport mode.

4.3 Brush pressure control

The control is located on the left side of the machine

and has 4 positions. MINIMUM pressure at the bottom and MAXIMUM pressure at the top. This allows you to compensate for brush wear and to control the scrubbing effect.

4.4 Liquid discharge control

By lifting the white handle, the cleaning liquid is released onto the floor in front of the machine. The flow ceases when the handle is released.

4.5 Motor overload cut-out

The machine is fitted with a manual reset motor overload cut-out. The cut-out will operate to protect the motor from overheating by switching the machine off if there is excessive resistance to brush or drum rotation.

Should the cut-out operate, switch off and unplug the machine. Determine the cause of the obstruction and rectify. Allow the machine to cool for a few minutes before pressing the reset button. The machine should then restart and operate normally.

IMPORTANT– Should the machine fail to operate contact the supplier from whom you purchased the machine.

5 Floor washing

- Ensure that brushes are correctly fitted.
- Set the Transport / Working mode control to the TOP (Working) position.
- Pour cleaning solution into the solution tank.
- Plug in the machine.

5.1 Recommended washing sequence

1. Start the machine by depressing the foot pedal and pulling handle back.
2. Push machine forward slowly whilst lifting the liquid discharge handle. This handle should not be kept raised all the time. The duration and frequency of lifting and releasing has to be varied to suit the type of floor, extent of dirt etc.. For ceramic and granite floors, apply very little liquid.
3. Stop the liquid discharge approx. 30 cm before the end of forward motion. Continue to move forward up to the wall.
4. Pull the machine backwards in the same track, but without discharging any liquid (Fig.7). In the case of large halls take a U-turn and move forward. If quick drying is desired, move over the same track without discharging liquid.
5. Once you have reached the starting point, change the track and repeat steps 2,3 & 4. When the dirty water tank is full, switch off the machine and lift and pull out tank. Empty and wash tank and clean the wiper blade before replacing the tank.

IMPORTANT – Dispose of unused and dirty liquid in accordance with the manufacturer's directions.

6 Cleaning the machine

WARNING – Before undertaking cleaning operations switch off the machine and unplug from the electricity supply.

- The machine should be thoroughly cleaned as follows after each floor washing operation.
- Unplug the machine and wrap the supply cord around the hooks on the handle.
- Move the Transport / Working mode control to the BOTTOM (Transport) position to raise the brushes.
- Remove dirty water tank, wash thoroughly, clean wiper blade and refit.
- To prevent possible clogging of the liquid drip holes in the solution tank empty any unused solution from the tank. Disconnect the release cable and remove and wash tank. Refit tank and reconnect cable.

- Remove the brushes by pushing out the brush shafts. Wash the brushes thoroughly in clean water.
- Lay the machine on its side and wipe clean the rubberised drum and machine body with a damp cloth.
- Right the machine and refit brushes.

7 Storage

After use always clean the machine as described. Check that machine is in Transport mode, i.e. brushes above the floor. Never store the machine with brushes in contact with the floor, as this causes distortion of the bristles.

The machine should be stored with the handle in the upright position, with the supply cord wrapped around the cable hooks on the handle, ensuring that the plug is not trailing on the floor. Store the machine in a dry indoor area only.

8 Maintenance

WARNING – Before undertaking maintenance operations or adjustments switch off machine and unplug from the electricity supply.

The machine requires minimum maintenance apart from the following checks by the operator.

- **Supply cord** – Regularly inspect sheath, plug and cord anchorage for damage or loose connection.
- **Brushes** – For maximum life wash the brushes regularly. Ensure machine is in Transport mode when not in use. Store additional brushes in a vertical position to avoid bending bristles. Check for permanent bending of bristles in a particular direction. This may occur if the machine is operated for several days without removing the brushes, which is not recommended. If this occurs, reverse the brush so that the bent bristles are automatically straightened.
- **Rubberised drum** – This may wear out after years of use. If this occurs the water collection performance will decrease. It should be replaced by an authorised Service Agent.
- **Solution tank filter** – The filter prevents clogging of the drip holes in the tank. Periodically clean the filter to ensure uniform discharge of liquid. In case of non uniform discharge from the drip holes, back flush the tank in running water. Clean the drip holes using wire or a blunt pin.

9 After sales service

Should you require after sales service please contact the supplier from whom you purchased the machine, who will arrange service. Repairs and servicing should only be performed by trained staff. Improper repairs can cause considerable dangers to the user.

10 Technical specification

230–240V Ê 50 Hz. / 110–120V Ê 60 Hz. Class I construction. Enclosure to IPX4.

Fitted with a 12m supply cord and plug.

Model		CA240	CA330
Cleaning capacity (Theoretical)	m ² /h	250	350
Cleaning width	cm	24	34
Motor power	W	550	750
Average running current at 230V 50 Hz	A	2,5	2,7
Average running current at 110V 60 Hz	A	7,0	7,5
Brush speed at 230V 50 Hz	rpm	650	650
Brush speed at 110V 60 Hz	rpm	780	780
Solution tank capacity	ltr	1,2	1,7
Noise level (see note 1)	dB(A)	68	69
Handle vibration (see note 2)	m/s ²	< 2,5	< 2,5
Body height	cm	21	21
Handle height	cm	111	111
Width	cm	34,0	44,0
Length	cm	37,8	37,8
Weight	kg	20	23,5

1 – Noise levels measured at a distance of 1 metre from machine and 1,6 metres above floor, when washing a hard floor. Measurements recorded using a hand held meter.

2 – Handle vibration does not exceed 2,5 m/s², when operating on a smooth hard surface.

11 Accessories

Item		Part No.
Standard brush (1)	CA330	55900130
Soft brush (1)	CA330	55900131
Hard brush (1)	CA330	55900089
Side brush	CA330	55900132
Escalator brush (1)	CA330	55900090
Standard brush (1)	CA240	55900127
Soft brush (1)	CA240	55900133
Side brush	CA240	55900134
Tank conversion kit	CA330	55900307
Trolley (all models)		55903395

IMPORTANT : Genuine accessories are only available from authorised Service Agents.

12 Brush selection guide

Type of floor	First time cleaning	Maintenance cleaning
Granite, Ceramic, Vinyl	Standard	Standard / Soft
Mosaic	Hard / Standard	Standard / Soft
Marble	Standard	Soft
Smooth concrete	Hard	Standard
Wood, Rubber	Standard / Soft	Standard / Soft
Shortpile carpet	Soft	Soft
Others	To suit individual floor conditions	

13 Using accessories

The brush type should be chosen to suit the surface to be cleaned, and fitted or removed as described earlier.

A side brush is an effective means of cleaning close to walls and right into corners.

The simply fitted trolley provides for ease of movement when transporting the machine.

13.1 Fitting the side brush

The side brush is fitted to the left hand side of the machine in the forward position. Switch off and unplug the machine before fitting the brush.

1. Remove the shaft from the front brush by pushing out with the fingers.
2. Take the plastic brush guard and screw it into the side plate and tighten.
3. Slide side brush shaft through guard and front brush (Fig.8).

13.2 Using the trolley

Warning – Empty all liquid from the machine before using the trolley.

The trolley is attached to the left side of the machine. The side brush if fitted must be removed.

1. With the machine handle in the upright position place trolley centrally alongside the machine.
2. Tilt the machine to raise the left side and engage the two hooks on the trolley axle under the bottom edge of the side plate (Fig.9).
3. The vertical leg of the trolley must engage with the bottom handle of the machine, and the velcro strap wrapped around the bottom handle to keep it in place.

The machine can then be manouvered easily whilst holding the top handle (Fig.10).

IMPORTANT
LIRE CETTE NOTICE ATTENTIVEMENT ET
LA CONSERVER EN LIEU SUR POUR LA
CONSULTER ULTERIEUREMENT

1 Information sur le produit

Ces laveuses de sol sont conçues pour être utilisées sur des sols réguliers et planes en intérieur. Elles peuvent être employées sur la plupart des revêtements de sol tels que moquette à poils courts, parquets, sols en PVC, caoutchouc et pierre. Elles ne doivent pas être employées sur des surfaces inégales et rugueuses.

Nous sommes certains que ces machines vous procureront de longues années de service sans problème avec un grande facilité d'utilisation et un entretien minimum.

Les instructions suivantes contiennent des informations importantes sur les machines et des consignes de sécurité pour l'opérateur.

Pour gagner de l'espace et pour protéger la machine pendant le transport, celle-ci est livrée avec sa poignée démontée. Suivez les instructions simples de montage pour préparer la machine à la mise en service.

AVERTISSEMENT – La machine doit être entièrement montée en suivant ces instructions avant de la brancher sur le circuit d'alimentation électrique.

Cet équipement doit être utilisé, entretenu et réparé selon les instructions du Fabricant. **En cas de doute, prenez contact avec le fournisseur de votre machine.**

1.1 Instructions importantes pour la sécurité

Lorsqu'un appareil électrique est utilisé, un certain nombre de précautions de sécurité doivent être respectées:

- Lire attentivement toutes les instructions de la notice avant utilisation
- Tenir éloigné de la machine en fonctionnement les enfants et toute personne non autorisée
- **Ne pas** laisser la machine branchée sur le circuit d'alimentation électrique lorsqu'elle n'est pas utilisée. Retirer la fiche du cordon électrique de la machine de la prise d'arrivée de l'alimentation électrique.
- Avant de retirer la fiche du cordon de la prise d'arrivée de l'alimentation électrique, mettre la machine sur **ARRET**.
- Pour débrancher la machine, tirer sur la fiche au bout du cordon et non sur le cordon lui-même.
- Ne pas laisser le cordon d'alimentation électrique de la machine à proximité de pièces en mouvement. Passer sur le cordon avec la machine en marche peut être dangereux pour l'opérateur.
- **Ne pas** utiliser la machine avec un cordon ou une fiche endommagés ou si la machine présente des défauts de fonctionnement, ou est endommagée de quelque façon. Prendre contact
 - avec l'Agent agréé pour le service et faire réparer ou régler la machine.
 - La fiche du cordon d'alimentation électrique doit être retirée de la prise électrique d'arrivée du courant avant de commencer tout nettoyage ou entretien de la machine.
 - Le cordon d'alimentation électrique doit être régulièrement inspecté pour vérifier qu'il n'est pas endommagé. Si c'est le cas, il doit être remplacé.
- **Ne pas** utiliser la machine en présence de poussière dangereuse.

Ne pas utiliser en atmosphère explosive.

- Faire attention à la position de la machine lorsque celle-ci est utilisée à proximité ou au-dessus des escaliers, afin de l'empêcher de basculer.

1.2 Instructions pour l'opérateur

- Les opérateurs doivent être parfaitement formés à l'utilisation de la machine en suivant les présentes instructions et doivent être capables d'assurer les opérations d'entretien pour l'utilisation courante ainsi que d'effectuer correctement le choix des brosses.
- L'opérateur doit avoir la force physique requise pour manoeuvrer, déplacer et actionner la machine.
- L'opérateur doit être capable de détecter une anomalie dans le fonctionnement de la machine et signaler tout problème.
- Laisser la machine faire le travail. Tenir la poignée aussi légèrement que possible.
- Porter des chaussures adaptées pour ne pas glisser.
- Porter des vêtements adaptés qui maintiennent le corps au sec et au chaud.
- Dans la mesure du possible, ménager des périodes de repos ou organiser une rotation des opérateurs pour éviter l'utilisation continue des mêmes muscles.
- **Ne pas** fumer pendant l'utilisation de la machine.
- **Ne pas** utiliser la machine à sec, car cela pourrait endommager la surface du sol ou la machine elle-même.
- **Ne pas** employer une quantité excessive de mousse ou des solutions de nettoyage fortement corrosives. En cas d'utilisation sur un sol inondé, s'assurer que la couche d'eau n'excède pas 6 mm.
- Utiliser seulement des brosses et des pièces Nilfisk d'origine.
- Ne pas utiliser la machine sur des surfaces inégales et rugueuses.

1.3 Raccordement électrique

Avant de connecter la machine à l'alimentation électrique, vérifier que votre tension d'alimentation correspond bien à celle indiquée sur l'étiquette d'identification collée sur le corps de la machine.

IMPORTANT – Si le cordon d'alimentation est endommagé, il doit être remplacé seulement par un cordon spécial fourni par le Fabricant ou un Agent agréé pour le service.

AVERTISSEMENT – CET APPAREIL DOIT ÊTRE RELIÉ À LA TERRE

1.4 Déplacement de la machine

ATTENTION – CETTE MACHINE EST LOURDE. Ne pas essayer de la soulever seul sans aide. Vous risqueriez de vous blesser.

NOTE – Un chariot spécialement conçu permettant le transport facile de la machine est disponible en accessoire.

2 Préparation à l'utilisation

2.1 Montage de la Poignée

Vérifier que les pièces indiquées sont fournies et les repérer afin de suivre les instructions de montage (Fig.1).

- 1 – Poignée inférieure
- 2 – Corps de la machine
- 3 – Réservoir de solution
- 4 – Câble de poignée supérieure et d'alimentation de liquide
- 5 – Tubes de poignée
- 6 – Axes de brosse (2)

- 7 – Vis et rondelles (4), fiches (2)
- 8 – Arrêteur du cordon d'alimentation
- 9 – Cordon d'alimentation
- 10 – Réservoir d'eau sale

1. Fixer les deux tubes de poignée sur la poignée inférieure en utilisant les deux vis à tête noire et les rondelles fournies. Les tubes doivent être montés en respectant le repère de position indiqué, c.-à-d. Gauche Inférieure Arrière / Droit Inférieur Arrière (vu depuis l'arrière de la machine) avec le câble accroché à l'arrière (Fig.2). Ne pas serrer les vis complètement pour le moment. Placer l'arrêteur du cordon d'alimentation sur le crochet situé le plus haut au-dessus du tube droit.

2. Ajuster la poignée supérieure aux tubes de poignée en utilisant les vis et les rondelles fournies et en s'assurant que l'étiquette sur la poignée supérieure est tournée vers l'avant (Fig.3). Serrer les quatre vis de fixation et couvrir les vis supérieures avec les fiches fournies.

3. Passer l'extrémité libre du câble d'alimentation en liquide par les guides-câble en caoutchouc sur le tube de poignée. Pour cela, vous devez tirer sur le caoutchouc. Soulever le couvercle du réservoir de solution et connecter le câble à la valve du réservoir de solution en poussant et en tordant le connecteur dans le sens des aiguilles d'une montre.

4. Raccorder le cordon d'alimentation (s'il n'est pas encore monté) sur la prise de l'arrière de la machine. Accrocher le cordon d'alimentation sur l'arrêteur de cordon en évitant de donner trop de mou au câble sur la machine.

5. Tourner les crochets de câble pour qu'ils soient dirigés chacun dans une direction opposée, ceci afin de permettre d'enrouler le cordon d'alimentation. **Astuce** – Vous pouvez les tourner vers l'intérieur pour libérer rapidement le cordon.

2.2 Installation des brosses

IMPORTANT – Les brosses sont seulement placées de façon provisoire sur la machine pour le transport. Par conséquent, les axes de brosse doivent être réglés avant d'actionner la machine. Pousser les axes dans les brosses depuis le côté de la machine (Fig.4).

2.3 Choix des brosses

Les brosses devraient être choisies en fonction du type de sol à nettoyer et de l'importance de la saleté à enlever (voir le **Guide de sélection des brosses**).

Pour enlever les brosses, pousser l'axe de la brosse depuis le côté de la machine avec les doigts et retirer l'axe. Choisir la brosse appropriée et remonter l'axe.

NOTE – Une brosse latérale est disponible comme accessoire pour un nettoyage efficace dans les coins.

3 Principe de fonctionnement

- Un liquide de nettoyage contenu dans le réservoir de solution est libéré et projeté sur le sol (Fig.5).
- Les brosses tournant dans des directions opposées frottent le sol et rejettent l'eau sale sur le tambour caoutchouté. La brosse avant fait la majeure partie du frottage et du séchage. La brosse arrière complète le frottage et recueille l'eau restant sur le sol.
- Une lame fixée au réservoir d'eau sale essuie le tambour et recueille l'eau sale.

4 Commandes

4.1 Commande – Marche / Arrêt

Elle est activée par le mouvement de la poignée. Lorsque la poignée est en position verticale, la machine

est sur **ARRÊT**. Pour mettre la machine en **MARCHE**, mettre la commande sur Position de travail (voir le paragraphe suivant) et enfoncer doucement la pédale de pied à l'arrière, pour tirer la poignée vers l'arrière et de ce fait de démarrer la marche de la machine et la rotation des brosses. Lorsque l'on tire encore davantage la poignée en arrière, la machine s'abaisse encore davantage et met les brosses en contact avec le sol. Pour **ARRÊTER** la machine, remettre la poignée en position droite verticale.

4.2 Position de Déplacement / Travail

Cette commande est située sur le côté droit du corps de machine. En position **SUPÉRIEURE** (Position de Travail) la machine est abaissée par le mouvement de la poignée qui met les brosses en contact avec le sol et prépare la machine pour le lavage. En position **INFÉRIEURE** (Position de Déplacement) la machine est soulevée avec les brosses relevées du sol pour un déplacement plus facile (Fig.6). le moteur ne démarrera pas dans la Position de Déplacement.

4.3 Contrôle de la pression de la brosse

Ce contrôle est situé du côté gauche de la machine et comprend 4 positions. Pression **MINIMUM** en bas et **MAXIMUM** au dessus. Ceci vous permet de compenser l'usure de la brosse et de contrôler l'effet de frottement.

4.4 Contrôle du débit de liquide

En soulevant la poignée blanche, le liquide de nettoyage est libéré sur le sol devant la machine. Le flux de liquide cesse lorsque la poignée est relâchée.

4.5 Coupe-circuit de surcharge du moteur

La machine est équipée d'un coupe-circuit de surcharge du moteur à ré-enclenchement manuel. Le coupe-circuit fonctionnera pour protéger le moteur de la surchauffe en coupant l'alimentation électrique de la machine lorsqu'il y a une résistance excessive à la rotation de la brosse ou du tambour.

En cas de fonctionnement du coupe-circuit, mettre la machine sur **ARRÊT** et la débrancher. Déterminer la cause du blocage et l'éliminer. Laisser la machine refroidir pendant quelques minutes avant d'appuyer sur le bouton de remise en marche. La machine devrait alors se remettre en marche et fonctionner normalement.

IMPORTANT – Si la machine ne redémarre pas, prendre contact avec le fournisseur auprès duquel vous avez acheté la machine.

5 Lavage du sol

- S'assurer que ses brosses sont correctement fixées.
- Mettre la commande de Déplacement / Travail sur la position **SUPÉRIEURE** (Position de Travail).
- Verser la solution de nettoyage dans le réservoir de la solution.
- Brancher la machine.

5.1 Ordre de déroulement du lavage recommandé

1. Démarrer la machine en poussant sur la pédale de pied et en tirant la poignée vers l'arrière.
2. Pousser la machine en avant lentement tout en soulevant la poignée de débit du liquide. Cette poignée ne doit pas être maintenue levée en permanence. La durée et la fréquence de soulèvement et relâchement de cette poignée est fonction du type de sol à laver, de l'importance de la saleté, etc.. Pour les sols en céramique et en granit, appliquer très peu de liquide.
3. Arrêter de projeter le liquide approximativement 30 centimètres avant la fin du mouvement vers l'avant. Continuer à avancer jusqu'au mur.
4. Tirer la machine vers l'arrière dans la même ligne,

mais sans décharger de liquide (Fig.7). Dans le cas des grands halls, avancer vers l'avant en formant un U. Si un séchage rapide est souhaité, repasser sur la même ligne sans décharger de liquide.

- Une fois que vous avez atteint le point de départ, changer de ligne de déplacement et répéter les étapes 2, 3 et 4. Quand le réservoir d'eau sale est plein, arrêter la machine et retirer le réservoir en le soulevant. Vider et laver le réservoir et nettoyer la lame d'essorage avant de remplacer le réservoir.

IMPORTANT – Evacuer et jeter le liquide inutilisé et sale en respectant les instructions du fabricant.

6 Nettoyage de la machine

AVERTISSEMENT – Avant d'entreprendre toute opération de nettoyage de la machine, arrêter la machine et débrancher l'alimentation électrique.

- La machine doit être complètement nettoyée comme suit après chaque opération de lavage.
- Débrancher la machine et enrouler le cordon d'alimentation autour des crochets sur la poignée.
- Placer la commande de Déplacement / Travail sur la position INFÉRIEURE (Déplacement) pour relever les brosses.
- Enlever le réservoir d'eau sale, laver complètement, nettoyer la lame d'essorage et la remonter.
- Pour empêcher que les trous d'égouttement du liquide dans le réservoir de solution ne se bouchent, vider toujours le liquide inutilisé restant dans le réservoir. Débrancher le câble de libération du liquide et enlever et nettoyer le réservoir. Remonter le réservoir et raccorder le câble.
- Enlever les brosses en poussant dehors les axes de brosse. Laver les brosses complètement à l'eau propre.
- Poser la machine sur son côté et essuyer proprement le tambour caoutchouté et le corps de la machine avec un tissu humide.
- Remettre la machine droite et remonter des brosses.

7 Stockage

Nettoyer toujours la machine après utilisation comme indiqué. Vérifier que la machine est en mode de Déplacement, c.-à-d. brosses au-dessus du sol. Ne jamais stocker la machine avec des brosses en contact avec le sol, car cela déformerait les poils.

La machine devrait être stockée avec la poignée en position droite, avec le cordon d'alimentation enroulé autour des crochets sur la poignée en veillant à ne pas laisser traîner la prise sur le sol. Stocker la machine à l'intérieur dans un endroit sec seulement.

8 Entretien

AVERTISSEMENT – Avant d'entreprendre des opérations de maintenance ou des réglages sur la machine, arrêter la machine et débrancher l'alimentation électrique.

La machine exige un entretien minimum en dehors des contrôles suivants par l'opérateur:

- Cordon d'alimentation** – Vérifier régulièrement l'état de la gaine du câble, de la prise et du cordon pour déceler les dommages éventuels ou des connections trop lâches.
- Brosses** – Pour prolonger la durée de vie des brosses, les laver régulièrement. S'assurer que la machine est en position de Déplacement quand elle n'est pas en service. Stocker les brosses de rechange en position verticale pour éviter de plier les poils. Vérifier que les poils ne sont pas pliés en permanence dans un sens particulier. Ceci peut se produire si la machine est utilisée pendant plusieurs jours sans enlever les brosses, ce qui n'est pas recommandé. Si c'est le cas,

inverser la brosse de sorte que les poils pliés soient automatiquement redressés dans l'autre sens.

- Tambour caoutchouté** – Cette pièce peut s'user au bout de plusieurs années d'utilisation. Si cela se produit, l'efficacité du recueil de l'eau sale diminuera. Le tambour devra alors être remplacé par un Agent agréé pour le service.
- Filtre du réservoir de solution** – Le filtre empêche que les trous d'égouttement dans le réservoir ne se bouchent. Nettoyer périodiquement le filtre pour assurer un débit uniforme du liquide. En cas de débit irrégulier par les trous d'égouttement, rincer à l'eau courante le réservoir à partir de l'orifice de vidange. Nettoyer les trous d'égouttement à l'aide d'un fil ou d'une goupille émoussée.

9 Service après-vente

Pour faire appel au service après-vente, prenez contact avec le fournisseur auprès duquel vous avez acheté la machine, qui se chargera du service. Les réparations et l'entretien doivent être assurés seulement par un personnel qualifié. Des réparations malencontreuses peuvent entraîner un risque considérable pour l'utilisateur de la machine.

10 Spécifications techniques

Tension d'alimentation électrique: 230–240V É 50 Hz. / 110–120V É 60 Hz. Classe de construction I.

Enceinte à IPX4. Équipé d'un cordon de 12 m et d'une fiche d'alimentation.

Modèle		CA240	CA330
Capacité de nettoyage (Théorique)	m ² /h	250	350
Largeur de nettoyage	cm	24	34
Puissance du moteur	W	550	750
Ampérage moyen de 230V 50 Hz	A	2,5	2,7
Ampérage moyen de 110V 60 Hz	A	7,0	7,5
Vitesse de rotation de la brosse de 230V 50 Hz	t/min	650	650
Vitesse de rotation de la brosse de 110V 60 Hz	t/min	780	780
Capacité du réservoir de solution	litres	1,2	1,7
Niveau de bruit (voir la note 1)	dB(A)	68	69
Vibration de la poignée (voir la note 2)	m/s ²	< 2,5	< 2,5
Hauteur du corps	cm	21	21
Hauteur de la poignée	cm	111	111
Largeur	cm	34	44
Longueur	cm	37,8	37,8
Poids	kg	20	23,5

1 – Niveaux de bruit mesurés à une distance de 1 mètre de la machine et 1,6 mètres au-dessus du sol, en lavant un sol dur. Mesures enregistrées à l'aide d'un compteur tenu dans la main.

2 – La vibration de la poignée n'excède pas 2,5 m/s², en fonctionnement sur une surface dure et plane.

11 accessoires

Article		Numéro de pièce
Brosse standard (1)	CA330	55900130
Brosse douce (1)	CA330	55900131
Brosse dure (1)	CA330	55900089
Brosse latérale	CA330	55900132
Brosse d'escalator (1)	CA330	55900090
Brosse standard (1)	CA240	55900127
Brosse douce (1)	CA240	55900133
Brosse latérale	CA240	55900134
Kit de conversion réservoir	CA330	55900307
Chariot (tous modèles)		55903395

IMPORTANT: Les accessoires d'origine sont disponibles seulement auprès des Agents agréés pour le service.

12 Guide de sélection des brosses

Type de sol	Premier nettoyage	Nettoyage d'entretien
Granit, céramique, vinyle	Standard	Standard / Douce
Mosaïque	Dure / Standard	Standard / Douce
Marbre	Standard	Douce
Béton lisse	Dure	Standard
Bois, Caoutchouc	Standard/Douce	Standard / Douce
Moquette à poils courts	Douce	Douce
Autres	Selon l'état particulier de chaque sol	

13 Utilisation des accessoires

Le type de brosse doit être choisi en fonction du sol à nettoyer et monté ou enlevé comme décrit ci-dessus.

L'utilisation d'une brosse latérale est un moyen très efficace pour nettoyer les murs et aller dans les coins.

Le chariot se monte facilement et facilite les mouvements lors du déplacement de la machine.

13.1 Fixation de la brosse latérale

La brosse latérale se fixe sur le côté gauche de la machine en position vers l'avant. Arrêter et débrancher la machine avant de fixer la brosse.

1. Enlever l'axe de la brosse avant en poussant dessus vers l'extérieur avec les doigts.
2. Visser le capot de la brosse en plastique sur la plaque latérale et serrer.
3. Glisser l'axe de la brosse latérale à travers le capot et la brosse avant (Fig.8).

13.2 Utilisation du chariot

Avertissement – Vider tout le liquide de la machine avant d'utiliser le chariot.

Le chariot est fixé du côté gauche de la machine. Si la brosse latérale a été montée, elle doit être enlevée.

1. Avec la poignée de la machine en position droite, mettre le chariot de façon centrale à côté de la machine.
2. Incliner la machine pour soulever le côté gauche et pour engager les deux crochets sur l'axe du chariot sous le bord inférieur de la plaque latérale (Fig.9).
3. La jambe verticale du chariot doit s'engager dans la poignée inférieure de la machine et la bande Velcro

enroulée autour de la poignée inférieure doit rester en place.

La machine peut alors être manoeuvrée facilement en tenant la poignée supérieure (Fig.10).

BELANGRIJK LEES DEZE INSTRUCTIES AANDACHTIG DOOR EN BEWAAR OP EEN VEILIGE PLAATS VOOR LATERE VERWIJZING

1 Productinformatie

Deze vloerreinigingsmachines zijn geschikt voor gebruik op gladde en gelijkmatige binnenvloeren. Deze machines kunnen op de meeste vloeroppervlakken worden gebruikt waaronder kortpolig tapijt, hout, PVC, rubber en steen. Deze machine is niet geschikt voor gebruik op ruwe, ongelijkmatige oppervlakken.

Wij zijn ervan overtuigd dat de machine vele jaren zonder problemen en met minimaal onderhoud mee zal gaan.

De volgende instructies bevatten belangrijke informatie over de machines en veiligheidsadviezen voor de operator.

De handgreep is afzonderlijk verpakt om ruimte te besparen en de machine tijdens het vervoer te beschermen. Volg de eenvoudige montage-instructies op om de machine gebruiksklaar te maken.

WAARSCHUWING – De machine moet in overeenkomst met deze instructies volledig in elkaar gezet worden voordat u hem op het elektriciteitsnet aansluit.

De apparatuur moet in overeenkomst met de instructies van de fabrikant bediend en onderhouden worden.

1.1 Belangrijke veiligheids-informatie

U dient tijdens het gebruik van elektrische apparatuur onder meer de volgende veiligheidsmaatregelen in acht te nemen:

- Lees voor het gebruik alle instructies door.
 - Houd kinderen en dieren tijdens het gebruik uit de buurt van de machine.
 - Laat de stekker van de machine niet in het stopcontact zitten wanneer de machine niet wordt gebruikt. Haal de stekker altijd uit het stopcontact.
 - Zet de machine uit voordat u de stekker uit het stopcontact haalt.
 - Trek aan de stekker en niet aan het snoer.
 - Houd het snoer uit de buurt van bewegende onderdelen. Pas op dat de machine tijdens gebruik niet over het snoer kan lopen. Dit kan gevaarlijk zijn.
 - Gebruik de machine niet wanneer het snoer of de stekker beschadigd is of wanneer de machine niet goed functioneert of beschadigd is. Neem contact op met een erkende servicemonteur voor reparatie of afstelling.
 - Haal de stekker uit het stopcontact voordat u reinigings- of onderhoudswerkzaamheden aan de machine verricht.
 - Inspecteer het snoer regelmatig op beschadiging. Een beschadigd snoer moet vervangen worden.
 - Gebruik de machine niet in de aanwezigheid van gevaarlijke stoffen.
-
- Gebruik de machine niet in een explosieve atmosfeer.
 - Wees voorzichtig wanneer u de machine bovenaan een trap gebruikt om te voorkomen dat u uw evenwicht verliest.

1.2 Richtlijnen voor de operator

- Operators moeten uitvoerige instructies hebben ontvangen omtrent het gebruik van deze machine, eenvoudige onderhouds-werkzaamheden kunnen verrichten en de juiste borstels voor het werk kunnen

selecteren.

- Operators moeten fysiek in staat zijn om de machine te wenden, te verplaatsen en te bedienen.
- Operators moeten storingen aan de werking van de machine kunnen herkennen en melding doen van eventuele problemen.
- Laat de machine het werk doen. Houd de handgreep zo licht mogelijk vast.
- Draag geschikt schoeisel om te voorkomen dat u uitglijdt.
- Draag geschikte kleding die u droog en warm houdt.
- Probeer, waar mogelijk, de werkzaamheden af te wisselen en zorg voor voldoende rustperiodes om te voorkomen dat u voortdurend dezelfde spieren belast.
- U mag tijdens de bediening van deze machine niet roken.
- Laat de machine niet drooglopen aangezien de vloer of de machine zelf hierdoor beschadigd kan raken.
- Gebruik niet-corrosieve reinigings-middelen met een zeer laag schuimgehalte. Tijdens gebruik op een onder water gelopen vloer mag de waterdiepte niet meer dan 6mm zijn.
- Gebruik uitsluitend authentieke Nilfisk borstels en onderdelen.
- Gebruik de machine niet op ruwe en ongelijkmatige oppervlakken.

1.3 Elektrische aansluiting

Voordat u de machine op de netvoeding aansluit moet u controleren of de netspanning overeenkomt met de aangegeven netspanning op het toelaatbaar vermogen plaatje op de machine.

BELANGRIJK – Een beschadigd snoer mag uitsluitend door een speciaal snoer worden vervangen dat verkrijgbaar is bij de fabrikant of een erkend servicecentrum.

WAARSCHUWING – DEZE MACHINE MOET GEARD ZIJN

1.4 De machine verplaatsen

WAARSCHUWING – DIT IS EEN ZWARE MACHINE. Probeer de machine niet zonder de hulp van iemand anders te verplaatsen. Een foute houding bij het tillen kan lichamelijk letsel tot gevolg hebben.

NB – Een speciale trolley om de machine te verplaatsen is als toebehoren verkrijgbaar.

2 Gereedmaken voor gebruik

2.1 De handgreep monteren

Controleer of de volgende onderdelen in de verpakking aanwezig zijn en maak uzelf bekend met de onderdelen om de montage te vergemakkelijken (Fig.1).

- 1 – Onderste handgreep
- 2 – Machineromp
- 3 – Vloeistoftank
- 4 – Bovenste handgreep & vloeistofafvoerslang
- 5 – Handgreepstangen
- 6 – Borstelstelen (2)
- 7 – Schroeven & dichtingsringen (4), pluggen (2)
- 8 – Snoerhouder
- 9 – Snoer
- 10 – Vuilwatertank

1. Bevestig de twee handgreepstangen m.b.v. de twee meegeleverde schroeven en dichtingsringen met zwarte kop aan de onderste handstang. De stangen moeten volgens de aangegeven positie bevestigd worden, d.w.z. Linksonder achterzijde / Rechtsonder achterzijde (vanaf achter de machine gezien) met de kabelhaken

aan de achterzijde (Fig.2). Draai de schroeven tijdens deze fase nog niet volledig aan. Plaats de snoerhouder met de haak aan de bovenkant over de bovenkant van de rechterstang.

2. Bevestig de bovenste handgreep m.b.v. de meegeleverde schroeven en dichtingsringen aan de handgreepstangen waarbij het label naar voren wijst (Fig.3). Draai alle vier bevestigingsschroeven vast en dek de bovenste schroeven af met de meegeleverde pluggen.

3. Voer het vrije einde van de vloeistofafvoerslang door de kabelgeleiders op de handgreepstang. Het rubber dient hierbij uitgerekt te worden. Til het deksel van de vloeistoftank omhoog en sluit de kabel aan op de vloeistoftank door de connector naar rechts te duwen en draaien.

4. Sluit het snoer (indien nog niet aangesloten) op de contactdoos aan de achterzijde van de machine aan. Haak het snoer over de snoerhouder.

5. Draai de kabelhaken van elkaar weg om het snoer op te slaan. **Tip** – Deze haken kunnen naar binnen worden gedraaid om het snoer snel los te maken.

2.2 De borstels monteren

BELANGRIJK – De borstels zijn slechts losjes aan de machine vastgemaakt voor vervoer vanaf de fabriek. De borstelstelen moeten daarom eerst bevestigd worden voordat u de machine gebruikt. Duw de stelen door de borstels vanaf de zijkant van de machine (Fig.4).

2.3 De juiste borstel selecteren

U dient de juiste borstel voor het werk te kiezen. Dit is afhankelijk van het vloeroppervlak en hoe vuil de vloer is (Zie de **borstel selectiegids**).

U kunt de borstels verwijderen door de borstelsteel er vanaf de zijkant van de machine met de vingers uit te duwen en de steel er vervolgens uit te trekken. Selecteer een geschikte borstel en bevestig de steel.

NB – Een zijborstel voor het grondig reinigen van hoeken is verkrijgbaar als toebehoren.

3 Het werkingsprincipe

- De reinigingsvloeistof in de tank druipt op de vloer (Fig.5).
- De borstels roteren in tegenovergestelde richtingen, schrobben de vloer en gooien het vuile water op de met rubber behandelde trommel. De voorste borstel schrobt en droogt voornamelijk. De achterste borstel schrobt en verzamelt het natte water van de vloer.
- Een wisser op de vuilwatertank veegt de trommel en verzamelt het vuile water.

4 Bedieningen

4.1 Aan / Uit bediening

Deze wordt geactiveerd door het bewegen van de handgreep. Als de handgreep rechtop staat staat de machine UIT. Om de machine te STARTEN moet de bediening op de Bedrijfsstand (zie de volgende alinea) worden gezet en het voetpedaal aan de achterzijde lichtjes worden ingedrukt. De handgreep kan nu naar achteren worden getrokken waardoor de machine start en de borstels beginnen te roteren. Door de handgreep verder naar achteren te trekken zakt de machine en komen de borstels in contact met de vloer. Zet de handgreep rechtop om de machine UIT te zetten.

4.2 Transport / Bedrijfsstand

De bediening bevindt zich op de rechterzijde van de machine. In de HOOGSTE stand (bedrijfsstand) zakt de machine door beweging van de handgreep zodat de borstels in contact komen te staan met de vloer waardoor de vloer gereinigd kan worden. In de LAAGSTE stand (vervoerstand) wordt de machine van

de vloer opgetild waardoor de borstels niet langer in contact staan met de vloer en de machine gemakkelijk verplaatst kan worden (Fig.6). De motor kan in de vervoerstand niet worden gestart.

4.3 Drukregeling van de borstel

De bediening bevindt zich aan de linkerkant van de machine en kan in 4 verschillende standen worden gezet. MINIMALE druk aan de onderzijde en MAXIMALE druk aan de bovenzijde. Met deze bediening kunt u voor borstelslijtage compenseren en het schrobbeffect regelen.

4.4 Regelen van de vloeistofafvoer

Wanneer de witte handgreep wordt opgetild stroomt de reinigingsvloeistof over de vloer. De stroom reinigingsvloeistof kan worden stopgezet door de handgreep los te laten.

4.5 Overbelastingsbeveiliging van de motor

De machine is voorzien van een overbelastingsbeveiliging die met de hand opnieuw kan worden ingesteld. De beveiliging beschermt de motor tegen oververhitting door de machine automatisch uit te zetten in geval van teveel weerstand van de borstel of trommelrotatie.

In geval dat de overbelastingsbeveiliging in werking treedt, de machine uitzetten en de stekker uit het stopcontact halen. De oorzaak van het probleem vaststellen en corrigeren. Laat de machine een paar minuten afkoelen voordat u de reset knop indrukt. De machine hoort nu zoals gewoonlijk te starten en te werken.

BELANGRIJK – Neem contact op met uw leverancier als uw machine niet werkt.

5 Reinigen van de vloer

- Controleer of de borstels juist bevestigd zijn.
- Zet de Vervoer-/Bedrijfsstand regeling op de Bovenste (Bedrijf) stand.
- Schenk de reinigingsvloeistof in de vloeistoftank.
- Steek de stekker in het stopcontact.

5.1 Aanbevolen schrobschema

1. Start de machine door het voetpedaal in te drukken en de handgreep naar achteren te trekken.
2. Duw de machine langzaam naar voren terwijl u de handgreep van de vloeistofafvoer optilt. De duur en periode van het optillen en loslaten van de handgreep varieert afhankelijk van het vloertype, hoe vuil de vloer is enz. Gebruik zeer weinig vloeistof op keramische en granieten vloeren.
3. Stop de vloeistofafvoer ca. 30 cm voor het einde van de voorwaartse beweging. Blijf naar voren lopen tot u de muur bereikt.
4. Trek de machine op hetzelfde pad naar achteren zonder vloeistof op de vloer te laten lopen (Fig. 7). In grote hallen draait u 180° en loopt u naar voren. Als de vloer snel gedroogd moet worden loop dan over hetzelfde pad zonder vloeistof op de vloer te laten lopen.
5. Wanneer u terugkeert op het startpunt verandert u het pad en herhaalt u stappen 2,3 & 4. Wanneer de vuilwatertank vol is zet u de machine uit en tilt u de tank eruit. De tank moet geleegd en gereinigd worden en de wisser moet worden schoongemaakt voordat u de tank terugplaatst.

BELANGRIJK – Ongebruikte of vuile vloeistof moet in overeenkomst met de instructies van de fabrikant van de hand worden gedaan.

6 De machine reinigen

WAARSCHUWING – Zet de machine uit en haal de stekker uit het stopcontact voordat u de machine reinigt.

- De machine moet na elke wasbeurt grondig op de volgende manier worden gereinigd.
- Haal de stekker uit het stopcontact en wikkel het snoer rond de haken op de handgreep.
- Zet de Vervoer- / Bedrijfsstand regeling op de Onderste (Vervoer) stand om de borstels van de vloer op te heffen.
- Verwijder de vuilwatertank en maak deze grondig schoon. Reinig de wisser en plaats de tank en wisser terug op de machine.
- Om te voorkomen dat de druipgaten in de vloeistoftank verstopt raken dient u de ongebruikte vloeistof uit de tank te laten lopen. Maak de kabel los en verwijder en reinig de tank. Plaats de tank terug en sluit de kabel opnieuw aan.
- Verwijder de borstels door ze uit de borstelstelen te duwen. Was de borstels goed in schoon water.
- Leg de machine op zijn zijkant en neem de trommel en de machine met een vochtig doekje af.
- Zet de machine weer rechtop en bevestig de borstels.

7 Opslag

Maak de machine na elk gebruik zoals hierboven beschreven goed schoon. Controleer of de machine in de Vervoerstand staat, d.w.z. met de borstels boven de vloer. De machine mag nooit weggezet worden terwijl de borstels in contact staan met de vloer aangezien dit vervorming van de borstels kan veroorzaken.

Voor opslag moet de handgreep recht overeind staan en het snoer rond de kabelhaken zijn gewikkeld zodat de stekker niet op de vloer hangt. De machine mag uitsluitend op een droge plaats binnen opgeslagen worden.

8 Onderhoud

WAARSCHUWING – Voordat u onderhouds- of afstellings-werkzaamheden aan de machine verricht dient u de machine uit te zetten en de stekker uit het stopcontact te halen.

De machine vereist minimaal onderhoud met uitzondering van de volgende controles door de operator.

- **Snoer** – Controleer regelmatig de kabelmantel, stekker en de snoerverankering op beschadiging of losse verbinding.
- **Borstels** – Voor een maximale levensduur dienen de borstels regelmatig gereinigd te worden. Zorg ervoor dat de machine in de vervoerstand staat wanneer hij niet wordt gebruikt. Zet de rest van de borstels in verticale stand om te voorkomen dat de borstels krom trekken. Controleer of de borstels in een bepaalde richting buigen. Dit kan voorkomen wanneer de machine voor een aantal opeenvolgende dagen wordt gebruikt zonder dat de borstels worden verwijderd. Dit wordt om deze reden afgeraden. Indien de borstels krom zijn getrokken kunt u de borstels omdraaien zodat de verbogen borstels automatisch rechtgetrokken worden.
- **Met rubber behandelde trommel** – Nadat de trommel voor enige jaren is gebruikt kan er slijtage optreden. In dit geval kan de trommel minder water verzamelen en moet hij door een erkend servicecentrum vervangen worden.
- **Vloeistoftankfilter** – De filter voorkomt dat de druipgaten in de tank verstopt raken. De filter moet voor een gelijkmatige vloeistofafvoer periodiek worden gereinigd. Reinig de druipgaten met een stuk metaaldraad of een botte pin.

9 Nazorg

Voor nazorg kunt u contact opnemen met de leverancier van uw machine. Reparaties en onderhoudsbeurten mogen uitsluitend door opgeleid personeel worden

verricht. Onoordeelkundige reparaties kunnen gevaarlijk zijn voor de gebruiker.

10 Technische gegevens

230–240V 50 Hz. / 110–120V 60 Hz. Klasse I constructie. Ingekapseld tot IPX4.

Voorzien van een 12 meter lang snoer en stekker.

Model		CA240	CA330
Reinigingscapaciteit (Theoretisch)	m ² /h	250	350
Schrobbreedte	cm	24	34
Motorvermogen	W	550	750
Gemiddelde bedrijfsstroom van 230V 50 Hz	A	2,5	2,7
Gemiddelde bedrijfsstroom van 110V 60 Hz	A	7,0	7,5
Borstelsnelheid van 230V 50 Hz	rpm	650	650
Borstelsnelheid van 110V 60 Hz	rpm	780	780
Inhoud vloeistoftank	ltr	1,2	1,7
Geluidsniveau (zie noot 1)	dB(A)	68	69
Handgrieptrilling (zie noot 2)	m/s ²	< 2,5	< 2,5
Hoogte romp	cm	21	21
Hoogte handgreep	cm	111	111
Breedte	cm	34,0	44,0
Lengte	cm	37,8	37,8
Gewicht	kg	20	23,5

1 – Het geluidsniveau is gemeten op een afstand van 1 meter vanaf de machine en 1.6 meter boven de vloer tijdens het schrobben van een harde vloer. De metingen zijn met een handmeter verricht.

2 – De trilling van de handgreep bedraagt niet meer dan 2.5 m/s² tijdens gebruik op een glad en hard oppervlak.

11 Toebehoren

Artikel	Onderdeelnr.
Standaard borstel (1)	CA330 55900130
Zachte borstel (1)	CA330 55900131
Harde borstel (1)	CA330 55900089
Zijborstel	CA330 55900132
Roltrapborstel (1)	CA330 55900090
Standaard borstel (1)	CA240 55900127
Zachte borstel (1)	CA240 55900133
Zijborstel	CA240 55900134
Tankconversiekit	CA330 55900307
Trolley (alle modellen)	55903395

BELANGRIJK: Authentieke toebehoren zijn uitsluitend via erkende servicecentra verkrijgbaar.

12 Borstel selectiegids

Vloersoort	Eerste reiniging	Onderhoudsreiniging
Graniet, Keramisch, Vinyl	Standaard	Standaard / Zacht
Mozaik	Hard / Standaard	Standaard / Zacht
Marmer	Standaard	Zacht
Glad beton	Hard	Standaard
Hout, Rubber	Standaard / Zacht	Standaard / Zacht
Kortpolig tapijt	Zacht	Zacht
Overigen	Selecteer in overeenkomst met de betreffende vloer	

13 Toebehoren gebruiken

De borstel moet in overeenkomst met het te reinigen vloeroppervlak worden geselecteerd en zoals eerder beschreven aan/van de machine bevestigd/verwijderd worden.

De zijborstel wordt gebruikt om dicht bij de muren en in hoeken te schrobben.

De trolley kan gemakkelijk gemonteerd worden en zorgt ervoor dat de machine gemakkelijker verplaatst kan worden.

13.1 De zijborstel bevestigen

De zijborstel wordt aan de linkerkant van de machine in voorwaartse positie geplaatst. Voordat u de borstel aan de machine bevestigt dient u de machine uit te zetten en de stekker uit het stopcontact te halen.

1. Duw de steel met uw vingers uit de voorste borstel.
2. Schroef de kunststof borstelkap in de zijplaat en draai deze aan.
3. Schuif de steel van de zijborstel door de kap en voorste borstel (fig.8).

13.2 De trolley gebruiken

Waarschuwing – Laat alle vloeistof uit de machine lopen voordat u de machine gebruikt.

De trolley wordt aan de linkerkant van de machine bevestigd. De zijborstel moet, indien bevestigd, verwijderd worden.

1. Zet de machinehandgreep recht overeind en plaats de trolley centraal naast de machine.
2. Kantel de machine zodat de linkerkant hoger komt te staan en maak de twee haken op de trolleyas onder de onderrand van de zijplaat vast (Fig.9).
3. De verticale poot van de trolley moet in de onderste handgreep van de machine passen en de klittenbandriem moet om de onderste handgreep worden gewikkeld om hem op zijn plaats te houden. De machine kan dan gemakkelijk verplaatst worden terwijl u de bovenste handgreep vasthoudt (Fig.10).

**ACHTUNG
LESEN SIE DIESE ANWEISUNGEN
SORGFÄLTIG DURCH UND BEWAHREN SIE
SIE FÜR ZUKÜNFTIGE VERWENDUNG AUF**

1 Produktinformation

Diese Bodenreinigungsmaschinen sind für die Verwendung auf glatten, ebenen Böden im Innenraum vorgesehen. Sie können auf den meisten Bodenoberflächen verwendet werden, einschließlich kurzfasriger Teppichen, Parkett, PVC-, Gummi- und Steinböden. Sie sollten jedoch nicht auf rauen, unebenen Oberflächen verwendet werden.

Wir sind davon überzeugt, dass Ihnen die Maschinen mehrere Jahre problemlos zur Verfügung steht und sich dabei durch besondere Benutzerfreundlichkeit und geringen Wartungsaufwand auszeichnet.

Die folgenden Anweisungen enthalten wichtige Informationen über die Maschine sowie Hinweise zur Sicherheit für den Bediener.

Um die Maschine während des Transports zu schützen und gleichzeitig Platz zu sparen, wird sie mit zerlegtem Griff geliefert. Zur Inbetriebnahme müssen lediglich die einfachen Montageanweisungen befolgt werden.

ACHTUNG – Vor dem Anschluß an die Stromversorgung muß die Maschine unter Berücksichtigung dieser Anweisungen vollständig zusammengesetzt werden.

Betrieb, Wartung und Pflege der Maschine muß entsprechend den Anweisungen des Herstellers erfolgen. **Sollten Zweifel bestehen, wenden Sie sich an den Lieferer Ihrer Maschine.**

1.1 Wichtiger Sicherheitshinweis

Bei Verwendung von elektrischen Geräten sollten neben den allgemeinen grundsätzlichen Sicherheitsvorkehrungen auch die folgenden Hinweise beachtet werden.

- Lesen Sie diese Anweisungen vor der Inbetriebnahme sorgfältig durch.
- Halten Sie Kinder und nicht bevollmächtigte Personen während des Betriebs der Maschine fern.
- Wenn die Maschine nicht in Betrieb ist, sollte sie nicht mit der Stromversorgung verbunden sein. Ziehen Sie daher immer den Stecker aus der Steckdose.
- Schalten Sie die Maschine aus, bevor Sie den Netzstecker ziehen.
- Wenn Sie die Maschine von der Stromversorgung trennen, ziehen Sie am Stecker und nicht am Kabel.
- Halten Sie das Stromkabel von beweglichen Teilen fern. Während des Betriebs ist es gegebenenfalls gefährlich, mit der Maschine über das Stromkabel zu fahren.
- Die Maschine sollte nicht verwendet werden, wenn das Stromkabel beschädigt ist, wenn die Maschine nicht korrekt funktioniert oder wenn die Maschine auf irgendeine Weise defekt ist. Wenden Sie sich an einen autorisierten Kundendienst, der die Maschine nach Bedarf repariert oder einstellt.
- Vor Beginn der Reinigungs- oder Wartungsmaßnahmen an der Maschine muß das Netzkabel aus der Steckdose gezogen werden.
- Das Netzkabel muß regelmäßig auf Anzeichen für Beschädigungen überprüft werden. Wenn das Netzkabel beschädigt ist, muß es ausgetauscht werden.

- Das Gerät darf nicht verwendet werden, wenn gefährlicher Staub vorhanden ist.
- Das Gerät darf nicht in einer explosiven Atmosphäre verwendet werden.
- Besondere Vorsicht ist bei Verwendung des Gerätes auf Treppen geboten, da die Gefahr besteht, dass der Bediener das Gleichgewicht verliert.

1.2 Richtlinien für den Bediener

- Die Bediener dieser Maschine müssen speziell für die Bedienung der Maschine entsprechend diesen Anweisungen geschult worden sein und in der Lage sein, die Maschine zu warten und die korrekten Bürsten auszuwählen.
- Die Bediener sollten körperlich in der Lage sein, die Maschine zu manövrieren, zu transportieren und zu bedienen.
- Die Bediener sollten in der Lage sein, eine außergewöhnliche, fehlerhafte Funktion der Maschine zu erkennen und über die aufgetretenen Probleme zu berichten.
- Lassen Sie die Maschine die Arbeit erledigen. Halten Sie die Maschine nicht krampfhaft fest.
- Tragen Sie geeignetes Schuhwerk, um ein Ausrutschen zu verhindern.
- Tragen Sie geeignete Kleidung, um den Körper trocken und warm zu halten.
- Soweit dies möglich ist, sollten ausreichende Pausenzeiten eingehalten werden, um eine dauerhafte Belastung der gleichen Muskeln zu vermeiden. In diesem Zusammenhang ist die Einführung einer planmäßigen Arbeitsplatzrotation sinnvoll.
- Während der Nutzung der Maschine sollte nicht geraucht werden.
- Lassen Sie die Maschine nicht trockenlaufen, da dies sowohl die Bodenoberfläche als auch die Maschine beschädigen könnte.
- Verwenden Sie keine ätzenden oder stark schaubildenden Reinigungslösungen. Wird die Maschine auf nassem Boden verwendet, muß darauf geachtet werden, dass eine Wassertiefe von 6mm nicht überschritten wird.
- Verwenden Sie nur Originalbürsten und Original-Ersatzteile von Nilfisk.

- Betreiben Sie die Maschine nicht auf rauen oder unebenen Oberflächen.

1.3 Elektrischer Anschluß

Vor dem Anschluß der Maschine an das Stromnetz ist darauf zu achten, dass die dort vorhandene Netzspannung mit den Angaben auf dem Typenschild, das sich auf dem Gehäuse der Maschine befindet, übereinstimmt.

ACHTUNG – Wenn das Netzkabel beschädigt ist, muß es durch ein spezielles Kabel ersetzt werden, das beim Hersteller oder einem autorisierten Kundendienst erhältlich ist.

ACHTUNG – DIESES GERÄT MUSS GEERDET WERDEN

1.4 Transport der Maschine

ACHTUNG – DIESE MASCHINE IST SCHWER. Die Maschine darf nicht ohne Hilfe angehoben werden. Das unsachgemäße Anheben kann zu Verletzungen führen.

HINWEIS – Als Zubehör ist ein speziell entwickelter Transportwagen erhältlich, der den Transport der Maschine erleichtert.

2 Vorbereitende Maßnahmen

2.1 Montage des Griffs

Stellen Sie sicher, dass die angegebenen Teile

vollständig vorhanden sind und identifizieren Sie sie, um die Montageanweisungen zu verstehen (Abb.1).

- 1 – Unterer Griff
- 2 – Maschinengehäuse
- 3 – Lösungstank
- 4 – Oberer Griff & Flüssigkeits-Entladekabel
- 5 – Handgriffe
- 6 – Bürstenwellen (2)
- 7 – Schrauben & Unterlegscheiben (4), Verschlussstopfen (2)
- 8 – Halterung Stromkabel
- 9 – Netzkabel
- 10 – Schmutzwassertank

1. Bringen Sie die beiden Griffrohre mit Hilfe der beiden im Lieferumfang enthaltenen schwarzen Schrauben und Unterlegscheiben am unteren Griff an. Die Rohre müssen entsprechend der markierten Position angebracht werden; d.h. Unten hinten rechts bzw. Unten hinten links, wobei die Kabelhaken nach hinten zeigen (Abb.2) (bei Blick auf die Maschine von hinten). Ziehen Sie die Schrauben in dieser Phase noch nicht vollständig an. Plazieren Sie den Netzkabelhalter auf der Oberseite des rechten Handgriffs, sodass der Haken nach oben zeigt.

2. Bringen Sie den oberen Griff mit Hilfe der im Lieferumfang enthaltenen Schrauben und Unterlegscheiben an den Griffrohren an. Achten Sie darauf, dass die Kennzeichnung am oberen Griff nach vorne zeigt (Abb.3). Ziehen Sie alle vier Befestigungsschrauben an und decken Sie die Schrauben mit Hilfe der mitgelieferten Verschlussstopfen ab.

3. Führen Sie das freie Ende des Flüssigkeits-Entladekabel durch die Gummikabelführungen am Griffrohr. Dehnen Sie dazu das Gummi. Heben Sie den Deckel des Lösungstanks an und schließen Sie das Kabel am Ventil des Lösungstanks an, indem Sie den Anschluß drücken und im Uhrzeigersinn drehen.

4. Schließen Sie das Netzkabel an der Buchse an (falls dies noch nicht erfolgt ist), die sich an der Rückseite der Maschine befindet. Hängen Sie das Netzkabel an die Kabelhalterung, um ein Durchhängen an der Maschine zu vermeiden.

5. Drehen Sie die Kabelhaken, sodass sie in entgegengesetzter Richtung stehen und das Netzkabel optimal aufbewahrt wird. **Tipp:** Sie können nach innen gedreht werden und erleichtern auf diese Weise das Lösen des Netzkabels.

2.2 Anbringen der Bürsten

ACHTUNG – Für den Transport wurden die Bürsten nur locker in der Maschine positioniert. Vor der Inbetriebnahme der Maschine müssen daher die Bürstenwellen angebracht werden. Drücken Sie die Wellen von der Seite der Maschine durch die Bürsten (Abb.4).

2.3 Auswahl der Bürsten

Die Auswahl der Bürsten sollte entsprechend der Beschaffenheit des zu reinigenden Bodens und der Verschmutzungsintensität ausgewählt werden (s. **Leitfaden zur Bürstenauswahl**).

Zum Entfernen der Bürsten wird die Bürstenwelle mit den Fingern an der Seite der Maschine herausgedrückt, bevor die Welle herausgezogen werden kann. Wählen Sie eine geeignete Bürste aus und bringen Sie die Welle wieder an.

HINWEIS – Als Zubehör ist eine seitlich angebrachte Bürste erhältlich, mit der die Ecken gründlich gereinigt werden können.

3 Das Arbeitsprinzip

- Die im Lösungstank befindliche Reinigungsflüssigkeit wird freigesetzt und tropft auf den Boden (Abb.5).
- Die in entgegengesetzter Richtung drehenden Bürsten schrubben den Boden und befördern das Schmutzwasser auf die Gummitrommel. Das Schrubben und Trocknen erfolgt weitestgehend durch die vordere Bürste. Die hintere Bürste ergänzt den Schrubbvorgang und erfaßt die auf dem Boden vorhandene Restfeuchtigkeit.
- Ein am Schmutzwassertank angebrachtes Wischblatt wischt die Trommel ab und erfaßt auf diese Weise das Schmutzwasser.

4 Bedienelemente

4.1 Hauptschalter

Der Hauptschalter wird durch die Bewegung des Griffes aktiviert. Wenn sich der Griff in der aufrechten Position befindet, ist die Maschine AUSGESCHALTET. Um die Maschine in Betrieb zu setzen, wird der Schalter in den Arbeitsmodus (s. folgender Absatz) gestellt und das Fußpedal an der Rückseite vorsichtig heruntergedrückt, sodass der Griff zurückgezogen werden kann und somit den Start der Maschine sowie die Rotation der Bürsten aktiviert. Durch weiteres Ziehen des Griffes senkt sich die Maschine ab, sodass die Bürsten in Kontakt mit dem Boden kommen. Um die Maschine zu STOPPEN, wird der Griff wieder in die aufrechte Position gedreht.

4.2 Transport / Arbeitsmodus

Dieses Bedienelement befindet sich auf der rechten Seite des Maschinengehäuses. In der OBEREN Position (Arbeitsmodus) wird die Maschine durch Bewegen des Griffes abgesenkt, sodass die Bürsten mit dem Boden in Kontakt kommen und den Beginn des Reinigungsvorgangs ermöglichen. In der UNTEREN Position (Transportmodus) wird die Maschine angehoben. Da die Bürsten keinen Kontakt zum Boden haben, kann die Maschine problemlos bewegt werden. (Abb.6). Der Motor kann im Transportmodus nicht gestartet werden.

4.3 Regelung der Bürsten-andruckkraft

Der Regler befindet sich an der linken Seite der Maschine und besitzt 4 verschiedene Positionen. MINIMALER Druck in der unteren Position und MAXIMALER Druck in der oberen Position. Damit können Sie den Verschleiß der Bürste ausgleichen und den Schrubb- Effekt kontrollieren.

4.4 Bedienelement Flüssigkeits-entladung

Durch Anheben des weißen Griffes wird die Reinigungsflüssigkeit freigesetzt und tropft vor der Maschine auf den Boden. Der Ausfluß wird unterbrochen, sobald der Griff losgelassen wird.

4.5 Motor-Überbelastung-abschaltung

Die Maschine verfügt über einen Motor-Überlastungsschalter mit manueller Rückstellung. Der Überlastungsschutz wird aktiviert, um den Motor vor einer Überhitzung zu schützen. Dazu wird die Maschine abgeschaltet, wenn an der Bürste oder an der Trommel ein übermäßiger Widerstand auftritt.

Falls die Abschaltung aktiviert wird, schalten Sie die Maschine aus und ziehen Sie den Netzstecker. Stellen Sie die Ursache für die Blockierung fest und beseitigen Sie den negativen Einfluß. Lassen Sie die Maschine einige Minuten abkühlen, bevor Sie die Reset-Taste betätigen. Die Maschine wird dann erneut gestartet und kann wie gewohnt verwendet werden.

ACHTUNG – Sollte die Maschine nicht wieder normal funktionieren, wenden Sie sich an den Lieferer Ihrer Maschine.

5 Bodenreinigung

- Stellen Sie sicher, dass die Bürsten korrekt angebracht wurden.
- Stellen Sie den Transport- bzw. Arbeitsmodusschalter in die OBEREN Position (Arbeitsposition).
- Gießen Sie die Reinigungslösung in den Lösungstank.
- Stecken Sie den Stecker in die Steckdose.

5.1 Empfohlene Reihenfolge bei der Reinigung

1. Starten Sie die Maschine, indem Sie das Fußpedal herunterdrücken und den Griff zurückziehen.
2. Schieben Sie die Maschine langsam vorwärts, während Sie den Flüssigkeits-Entladegriff anheben. Dieser Griff sollte nicht dauerhaft angehoben werden. Die Dauer und Häufigkeit, mit der der Griff angehoben wird, muß der Beschaffenheit des Bodens, der Verschmutzungsintensität etc. individuell angepaßt werden. Bei Keramik- und Granitböden sollte sehr wenig Flüssigkeit aufgetragen werden.
3. Unterbrechen Sie die Flüssigkeitsentladung ca. 30 cm vor dem Punkt, an dem Sie die Vorwärtsbewegung einstellen. Schieben Sie die Maschine bis zur Wand nach vorne.
4. Ziehen Sie die Maschine auf der gleichen Spur nach hinten, jedoch ohne dabei Flüssigkeit abzulassen (Abb.7). Bei großen Hallen sollten Sie eine Kehrtwendung durchführen, um mit der Maschine erneut vorwärts fahren zu können. Wenn eine schnelle Trocknung gewünscht wird, fahren Sie über die gleiche Spur, ohne dabei Flüssigkeit abzulassen.
5. Sobald Sie den Ausgangspunkt erreicht haben, wechseln Sie die Spur und wiederholen die Schritte 2, 3 & 4. Wenn der Schmutzwassertank voll ist, schalten Sie die Maschine aus. Heben Sie den Tank an und ziehen Sie ihn heraus. Entleeren und reinigen Sie den Tank und das Wischblatt, bevor Sie den Tank wieder anbringen.

ACHTUNG – Die Entsorgung der ungebrauchten und schmutzigen Reinigungslösung muß entsprechend den Anweisungen des Herstellers erfolgen.

6 Reinigung der Maschine

WARNUNG – Vor der Reinigung der Maschine muß die Maschine abgeschaltet und von der Stromversorgung getrennt werden.

- Nach jeder Bodenreinigung sollte die Maschine unter Anwendung des folgenden Verfahrens gründlich gereinigt werden:
- Ziehen Sie den Netzstecker der Maschine aus der Steckdose und wickeln Sie das Netzkabel um die Haken am Griff.
- Schieben Sie den Transport- bzw. Arbeitsmodusschalter in die Position BOTTOM (Transport), um die Bürsten anzuheben.
- Entfernen Sie den Schmutzwassertank, waschen Sie ihn gründlich ab und reinigen Sie das Wischblatt, bevor Sie die Komponenten wieder anbringen.
- Um zu verhindern, dass die Flüssigkeits-Tropflöcher im Lösungstank verstopfen, sollte die nicht benutzte Lösung aus dem Tank entfernt werden. Klemmen Sie das Freigabekabel ab und entfernen und reinigen Sie den Tank. Bringen Sie den Tank an und schließen Sie das Kabel wieder an.
- Entfernen Sie die Bürsten, indem Sie sie aus den Bürstenwellen drücken. Waschen Sie die Bürsten gründlich mit sauberem Wasser ab.
- Legen Sie die Maschine auf die Seite und wischen Sie die gummiummantelte Trommel und das Gehäuse der Maschine mit einem feuchten Tuch ab.

- Stellen Sie die Maschine wieder aufrecht hin und bringen Sie die Bürsten an.

7 Lagerung

Nach der Nutzung muß die Maschine immer gemäß obiger Beschreibung gereinigt werden. Stellen Sie sicher, dass sich die Maschine im Transportmodus befindet, d.h. dass die Bürsten keinen Kontakt zum Boden haben. Eine Lagerung der Maschine mit abgesenkten Bürsten muß unbedingt vermieden werden, da dies zu einer Deformation der Borsten führt.

Zur Lagerung der Maschine sollte sich der Griff in der aufrechten Position befinden. Außerdem sollte das Netzkabel um die Kabelhaken am Griff gewickelt sein, wobei der Stecker nicht auf dem Boden liegt und eventuell nachgeschleift wird. Die Lagerung der Maschine sollte ausschließlich in einem trockenen Innenraum erfolgen.

8 Wartung

WARNUNG – Vor der Wartung oder Einstellung der Maschine muß die Maschine abgeschaltet und von der Stromversorgung getrennt werden.

Bei der Maschine sind – abgesehen von den folgenden Überprüfungen, die vom Bediener durchgeführt werden – nur geringfügige Wartungsarbeiten erforderlich.

- **Netzkabel** – Regelmäßig die Ummantelung, den Stecker, und die Kabelverankerung auf Beschädigung oder gelockerte Verbindungen überprüfen.
- **Bürsten** – Durch regelmäßiges Abwaschen der Bürsten kann die Nutzungsdauer erweitert werden. Stellen Sie sicher, dass sich die Maschine während der Lagerung im Transportmodus befindet. Es ist unbedingt empfehlenswert, die zusätzlichen Bürsten in einer vertikalen Position zu lagern, um eine Deformation der Borsten zu verhindern. Überprüfen Sie, ob die Borsten dauerhaft in eine bestimmte Richtung verbogen wurden. Dies tritt gegebenenfalls auf, wenn die Maschine mehrere Tage betätigt wird, ohne die Bürsten zu entfernen, und sollte daher unbedingt vermieden werden. Sollte es doch einmal dazu kommen, werden die Bürsten umgedreht, sodass die Borsten automatisch gerichtet werden.
- **Gummiummantelte Trommel** – Hier kann nach einigen Jahren Verschleiß auftreten. In dem Fall reduziert sich das Volumen des erfaßten Wassers. Die Trommel sollte daher von einem autorisierten Kundendienst ausgetauscht werden.
- **Filter des Lösungstanks** – Der Filter verhindert, dass die Tropflöcher im Tank verstopfen. Der Filter sollte regelmäßig gereinigt werden, um eine gleichmäßige Entladung der Flüssigkeit zu gewährleisten. Falls die Entladung der Flüssigkeit durch die Tropflöcher nicht gleichmäßig erfolgt, sollte der Tank in entgegengesetzter Richtung durchgespült werden. Reinigen Sie die Tropflöcher mit Hilfe von Draht oder einem stumpfen Stift.

9 Kundendienst

Falls Sie die Leistungen eines Kundendiensts benötigen sollten, wenden Sie sich bitte an den Verkäufer Ihrer Maschine, der einen Kundendienst arrangieren wird. Reparaturen und Wartungsarbeiten sollten nur von ausgebildetem Personal durchgeführt werden. Unsachgemäß durchgeführte Reparaturen können den Anwender stark gefährden.

10 Technische Daten

230–240V 50 Hz. / 110–120V 60 Hz. Konstruktion Klasse I. Gehäuse entsprechend IPX4. Ausgestattet mit einem 12m langen Netzkabel mit Stecker.

Modell		CA240	CA330
Reinigungskapazität (Theoretisch)	m ² /h	250	350
Reinigungsbreite	cm	24	34
Motorleistung	W	550	750
Durchschnittlicher Betriebsstrom bei 230V	A	2,5	2,7
Durchschnittlicher Betriebsstrom bei 110V	A	7,0	7,5
Bürstengeschwindigkeit bei 230V 50 Hz	U/min	650	650
Bürstengeschwindigkeit bei 110V 60 Hz	U/min	780	780
Lösungstank	ltr	1,2	1,7
Geräuschpegel (s. Hinweis 1)	dB(A)	68	69
Vibration am Griff (s. Hinweis 2)	m/s ²	< 2,5	< 2,5
Gehäusehöhe	cm	21	21
Griffhöhe	cm	111	111
Breite	cm	34,0	44,0
Länge	cm	37,8	37,8
Gewicht	kg	20	23,5

- 1 – Die Messung des Geräuschpegels erfolgte während der Reinigung eines harten Bodens bei einer Distanz von 1 Meter zur Maschine und einer Höhe von 1,6 Metern über dem Boden. Die Meßergebnisse wurden mit einem Handmeßgerät ermittelt.
- 2 – Beim Einsatz auf einer gleichmäßigen, harten Oberfläche übersteigt die Vibration am Griff nicht den Wert von 2,5 m/s².

11 Zubehör

Artikel		Art.-Nr.
Standardbürste (1)	CA330	55900130
Weiche Bürste (1)	CA330	55900131
Hart Bürste (1)	CA330	55900089
Seitenbürste	CA330	55900132
Rolltreppenbürste (1)	CA330	55900090
Standardbürste (1)	CA240	55900127
Weiche Bürste (1)	CA240	55900133
Seitenbürste	CA240	55900134
Tankumstellungsset	CA330	55900307
Transportwagen (alle modelle)		55903395

ACHTUNG: Original-Zubehörteile sind nur beim autorisierten Kundendienst erhältlich.

12 Leitfaden zur Bürstenauswahl

Art des Bodens	Erste Reinigung	Erhaltungsreinigung
Granit, Keramik, Vinyl	Standard	Standard / Weich
Mosaik	Hart / Standard	Standard / Weich
Marmor	Standard	Weich
Glatter Beton	Hard	Standard
Holz, Gummi	Standard / Weich	Standard / Weich
Kurzfaseriger Teppich	Weich	Weich
Sonstiges	Je nach der individuellen Bodenbeschaffenheit.	

13 Verwendung des Zubehörs

Die Bürstenart sollte je nach der zu reinigenden Oberfläche ausgewählt und entsprechend der obigen Beschreibung angebracht bzw. entfernt werden.

Wände und Ecken lassen sich effektiv mit Hilfe der Seitenbürste reinigen.

Der Transport der Maschine wird durch den einfach anzubringenden Wagen erheblich erleichtert.

13.1 Anbringen der Seitenbürste

Die Seitenbürste wird in Fahrtrichtung an der linken Seite der Maschine angebracht. Schalten Sie die Maschine aus und ziehen Sie den Netzstecker, bevor Sie die Bürste anbringen.

1. Entfernen Sie die Welle von der vorderen Bürste, indem Sie sie mit den Fingern herausdrücken.
2. Nehmen Sie die Bürstenabdeckung aus Kunststoff und schrauben Sie sie in die Seitenplatte. Ziehen Sie die Befestigung an.
3. Schieben Sie die Welle der Seitenbürste durch die Abdeckung und die vordere Bürste (Abb.8).

13.2 Verwendung des Transportwagens

Warnung – Vor Verwendung des Transportwagens muß die gesamte Flüssigkeit abgelassen werden.

Der Transportwagen wird an der linken Seite der Maschine angebracht. Falls die Seitenbürste angebracht wurde, muß sie entfernt werden.

1. Bringen Sie den Griff der Maschine in eine aufrechte Position und stellen Sie den Transportwagen mittig neben die Maschine.
2. Kippen Sie die Maschine, um die linke Seite anzuheben und lassen Sie die beiden Haken an der Achse des Transportwagens unterhalb der Unterkante der Seitenplatte (Abb.9) einhaken.
3. Das vertikale Bein des Transportwagens muß am unteren Griff der Maschine einrasten. Danach wird die Maschine mit Hilfe des Vecro-Riemens fixiert, der um den unteren Griff gewickelt wird.

Die Maschine kann jetzt problemlos manövriert werden, während der obere Griff gehalten wird (Abb.10).

IMPORTANTE
LEER ATENTAMENTE ESTAS INSTRUCCIONES
Y CONSERVAR PARA FUTURA REFERENCIA

1 Información sobre el Producto

Estas máquinas limpiadoras de suelos están diseñadas para su utilización en suelos lisos y planos de interiores. Pueden usarse en la mayoría de las superficies, incluidas las alfombras de pelo corto, la madera, el PVC, el caucho y la piedra. No deben utilizarse en superficies irregulares toscas.

Estamos convencidos que nuestras máquinas le proporcionarán años de servicio satisfactorio, además de una gran sencillez de utilización y un mantenimiento mínimo.

Las siguientes instrucciones contienen información importante sobre las máquinas y normas de seguridad para el operario.

Con el fin de ahorrar espacio y proteger la máquina durante el transporte, se suministra con el asa desmontada. Siga las sencillas instrucciones de montaje para ponerla en servicio.

AVISO – La máquina debe montarse siguiendo estrictamente estas instrucciones antes de conectarla a la toma de electricidad.

Este equipo debe utilizarse, entretenerse y mantenerse de acuerdo con las instrucciones del fabricante. **En caso de duda, póngase en contacto con el proveedor de la máquina.**

1.1 Norma de seguridad importante

Al utilizar un equipo eléctrico, se deben tomar ciertas precauciones de seguridad básicas, entre las que se incluyen:

- Leer atentamente todas las instrucciones antes de utilizar el aparato.
- **No dejar** la máquina, cuando esté siendo utilizada, al alcance de niños ni de personal no autorizado.
- **No dejar** la máquina conectada a la toma de electricidad cuando no esté siendo utilizada; quitar siempre el enchufe de la toma.
- Apagar la máquina antes de quitar el enchufe.
- Para desenchufar, tirar del enchufe, nunca del cable de alimentación.
- Mantener el cable de alimentación lejos de piezas móviles. Durante el funcionamiento, puede resultar peligroso que la máquina pase sobre el cable de alimentación.
- **No utilizar** la máquina con un enchufe o un cable de alimentación dañados ni después de que se produzca un mal funcionamiento de la máquina o ésta presente algún daño de cualquier tipo. Póngase en contacto con un Servicio Técnico autorizado para realizar reparaciones o ajustes.
- Hay que quitar de la toma el enchufe del cable de alimentación antes de comenzar a limpiar la máquina o a realizar operaciones de mantenimiento.
- Hay que revisar de forma habitual si el cable de alimentación presenta signos de daños. Si el cable de alimentación está dañado, debe ser sustituido.
- **No utilizar** cuando haya presente polvo peligroso.
- **No utilizar** en atmósferas explosivas.
- Hay que tener cuidado al utilizar la máquina cerca de la parte superior de escaleras con el fin de evitar caídas.

1.2 Pautas para el operario

- Los operarios deben conocer perfectamente la utilización de la máquina en conformidad con estas instrucciones, ser capaces de realizar el mantenimiento del usuario y seleccionar correctamente los cepillos.
- Los operarios deben ser físicamente capaces de maniobrar, transportar y utilizar la máquina.
- Los operarios deben ser capaces de reconocer el funcionamiento no habitual de la máquina e informar de cualquier problema.
- Deje que la máquina haga el trabajo. Sujete el asa con la menor presión posible.
- Utilice calzado adecuado para evitar resbalar.
- Utilice ropas adecuadas para mantenerse seco y a temperatura adecuada.
- Siempre que sea posible, ponga en práctica turnos de trabajo y períodos de descanso adecuados para evitar el uso continuo de los mismos músculos.
- **No fumar** cuando se esté utilizando la máquina.
- **No utilizar** la máquina sin líquido, ya que esto podría dañar la superficie del suelo o la misma máquina.
- **No utilizar** un nivel excesivo de espumante ni de soluciones de limpieza extremadamente corrosivas. Si está trabajando en una superficie inundada, asegúrese que la profundidad del agua no supera los 6 mm.
- Utilice únicamente piezas y cepillos Nilfisk originales.
- **No utilice** la máquina en superficies irregulares toscas.

1.3 Conexión eléctrica

Antes de conectar la máquina a la toma de energía, verifique que el voltaje corresponde al indicado en la etiqueta de datos situada en la máquina.

IMPORTANTE – Si el cable de alimentación está dañado, sólo debe ser sustituido por un cable especial que puede solicitar al fabricante o a un Servicio Técnico autorizado.

AVISO – ESTE APARATO DEBE TENER TOMA DE TIERRA

1.4 Transporte de la máquina

PRECAUCIÓN – ESTA MÁQUINA ES PESADA. No intente elevar la máquina sin ayuda. Las técnicas de izada incorrectas pueden producir lesiones personales.
NOTA – Está disponible como accesorio un carrito que posibilita el transporte sencillo de la máquina.

2 Preparación para el uso

2.1 Montaje del asa

Verifique que las piezas indicadas están presentes e identifíquelas con el fin de comprender las instrucciones de montaje (Fig.1).

- 1 – Asa inferior
- 2 – Cuerpo de la máquina
- 3 – Depósito de la solución
- 4 – Asa superior y cable de vertido del líquido
- 5 – Tubos del asa
- 6 – Ejes de los cepillos (2)
- 7 – Tornillos y arandelas (4), enchufes (2)
- 8 – Sujeción para el cable de alimentación
- 9 – Cable de alimentación
- 10 – Depósito del agua sucia

1. Acople los dos tubos del asa al asa inferior utilizando las dos arandelas y tornillos de cabeza negra suministrados. Los tubos deben acoplarse de acuerdo con su posición indicada, es decir, Parte Posterior Inferior Izquierda / Parte Posterior Inferior Derecha

(observando la máquina desde detrás) con los ganchos del cable hacia la parte posterior (Fig.2). No apriete totalmente los tornillos en este momento. Coloque la sujeción del cable de alimentación con el gancho más elevado sobre la parte superior del tubo derecho.

2. Acople el asa superior a los tubos del asa utilizando los tornillos y las arandelas suministrados, verificando que la etiqueta situada en el asa superior está situada hacia delante (Fig.3). Apriete los cuatro tornillos de fijación y tape los tornillos superiores con los tapones proporcionados.

3. Pase el extremo libre del cable de vertido del líquido a través de las guías del cable de caucho situadas en el tubo del asa. Estire el caucho para poder llevar esto a cabo. Suba la tapa del depósito de la solución y conecte el cable a la válvula del depósito de la solución tirando y retorciendo el conector en el sentido de las agujas del reloj.

4. Conecte el cable de alimentación (si aún no está colocado) a la toma situada en la parte posterior de la máquina. Sitúe el cable de alimentación sobre la sujeción del cable evitando una holgura excesiva en la máquina.

4. Gire los ganchos del cable de modo que señalen en direcciones opuestas para guardar el cable de alimentación.

Consejo – Pueden girarse hacia dentro para soltar rápidamente el cable.

2.2 Colocación de los cepillos

IMPORTANTE – Los cepillos sólo están colocados con holgura en la máquina con la finalidad de transportarla; por lo tanto, los ejes de los cepillos deben colocarse antes de utilizar la máquina. Haga pasar los ejes por los cepillos desde el lateral de la máquina (Fig.4).

2.3 Selección de los cepillos

Los cepillos deben seleccionarse de acuerdo con el tipo de superficie del suelo que se va a limpiar y el nivel de suciedad que se va a eliminar (véase la **Guía para la selección de los cepillos**).

Para quitar los cepillos, saque el eje del cepillo del lateral de la máquina utilizando los dedos y quite el eje. Seleccione el cepillo adecuado y vuelva a colocar el eje.

NOTA – Está disponible como accesorio un cepillo de ajuste lateral para la limpieza de esquinas.

3 Base del funcionamiento

- El líquido de limpieza del depósito de la solución es liberado y cae al suelo (Fig.5).
- Los cepillos, que giran en direcciones opuestas, lavan el suelo y arrojan el agua sucia al tambor cauchutado. El cepillo frontal lleva a cabo la mayor parte del lavado y el secado. El cepillo posterior finaliza el lavado y elimina la humedad restante del suelo.
- Una paleta situada en el depósito del agua sucia enjuga el tambor y recoge el agua sucia.

4 Controles

4.1 Control Apagado / Encendido

Se activa con el movimiento del asa. Cuando el asa está en posición vertical, la máquina está APAGADA. Para PONER EN MARCHA la máquina, deslice el control al modo de Trabajo (véase el siguiente párrafo) y pulse suavemente el pedal del pie situado en la parte posterior, posibilitando así tirar hacia atrás del asa, lo que pondrá en marcha la máquina y hará girar los cepillos. Al tirar más hacia atrás del asa, la máquina desciende y pone a los cepillos en contacto con el suelo. Para PARAR la máquina, vuelva a situar el asa en la posición vertical.

4.2 Modo de Transporte / Trabajo

Este control está situado en el lado derecho de la máquina. En la posición SUPERIOR (modo de Trabajo), el movimiento del asa hace descender la máquina, poniendo a los cepillos en contacto con el suelo y preparados para la limpieza. En la posición INFERIOR (modo de Transporte), la máquina se eleva, dejando a los cepillos por encima del suelo con el fin de facilitar el movimiento (Fig.6). El motor no arrancará en el modo de Transporte.

4.3 Control de la presión de los cepillos

El control está situado en el lado izquierdo de la máquina y tiene 4 posiciones. La presión MÍNIMA en la parte inferior y la presión MÁXIMA en la parte superior. Esto le permite compensar el desgaste de los cepillos y controlar el efecto de lavado.

4.4 Control del vertido del líquido

Al subir el asa blanca, el líquido de limpieza se libera sobre el suelo situado delante de la máquina. El chorro cesa cuando se suelta el asa.

4.5 Disyuntor de sobrecarga del motor

La máquina está equipada con un disyuntor de sobrecarga del motor de reposicionamiento manual. El disyuntor se activará para proteger el motor de sobrecalentamientos, desconectando la máquina si hay una resistencia excesiva para el giro de los cepillos o el tambor.

Si el disyuntor se activa, apague y desenchufe la máquina. Determine la causa de la obstrucción y rectifique según corresponda. Deje que la máquina se enfríe unos minutos antes de pulsar el botón de reposicionamiento. A continuación, la máquina debe volver a ponerse en marcha y funcionar con normalidad.

IMPORTANTE – Si la máquina no se pone en marcha, consulte al proveedor al que ha comprado la máquina.

5 Lavado del suelo

- Asegúrese que los cepillos están adecuadamente colocados.
- Sitúe el control de modo de Transporte / Trabajo en la posición SUPERIOR (Trabajo).
- Vierta la solución de limpieza en el depósito de la solución.
- Enchufe la máquina.

5.1 Secuencia de lavado recomendada

1. Ponga en marcha la máquina pulsando el pedal de pie y tirando hacia atrás del asa.
2. Empuje hacia delante la máquina con lentitud mientras eleva el asa de vertido del líquido. No hay que mantener este asa subida todo el tiempo. Hay que variar la duración y la frecuencia con que se sube y suelta el asa para adecuarse al tipo de suelo, nivel de suciedad, etc. Para los suelos de cerámica y granito, aplicar muy poco líquido.
3. Detenga el vertido de líquido, aproximadamente, 30 cm antes de finalizar el movimiento hacia delante. Continúe moviendo la máquina hacia delante hasta la pared.
4. Tire de la máquina hacia atrás siguiendo el mismo recorrido, pero sin verter ningún líquido (Fig.7). En el caso de pasillos largos, haga un giro un forma de U y siga hacia delante. Si desea un secado rápido, repita el mismo recorrido sin verter líquido.
5. Una vez haya llegado al punto de inicio, cambie el recorrido y repita los pasos 2,3 y 4. Cuando el depósito de agua sucia esté lleno, desenchufe la máquina y saque el depósito tirando de él. Vacíe y lave el depósito y limpie la paleta antes de volver a colocar el depósito.

IMPORTANTE – Deseche el líquido no utilizado y sucio de acuerdo con las instrucciones del fabricante.

6 Limpieza de la máquina

AVISO – Antes de realizar una operación de limpieza, apague la máquina y desenchúfela de la toma de electricidad.

- Hay que limpiar minuciosamente la máquina del siguiente modo después de cada operación de limpieza de suelo.
- Desenchufe la máquina y enrolle el cable de alimentación alrededor de los ganchos situados en el asa.
- Sitúe el control del modo de Transporte / Trabajo en la posición INFERIOR (Transporte) para subir los cepillos.
- Quite el depósito de agua sucia, lávelo minuciosamente, limpie la paleta limpiadora y vuelva a colocarlo.
- Para impedir la posible obstrucción de los orificios de drenaje del líquido del depósito de la solución, elimine del depósito toda la solución no utilizada. Desconecte el cable de suelta y quite y lave el depósito. Vuelva a colocar el depósito y a conectar el cable.
- Quite los cepillos tirando de los ejes de los cepillos. Lave minuciosamente los cepillos con agua limpia.
- Coloque la máquina sobre un lateral y limpie el tambor cauchutado y el cuerpo de la máquina con un paño seco.
- Vuelva a poner la máquina en posición y a colocar los cepillos.

7 Almacenamiento

Después del uso, limpie siempre la máquina del modo descrito. Verifique que la máquina está en modo de Transporte, es decir, que los cepillos no están en contacto con el suelo. No guarde jamás la máquina con los cepillos en contacto con el suelo, ya que esto provoca deformación de las cerdas.

La máquina debe guardarse con el asa en posición vertical, el cable de alimentación enrollado alrededor de los ganchos del cable situados en el asa, asegurándose que el enchufe no se arrastra por el suelo. Guarde la máquina únicamente en un lugar interior seco.

8 Mantenimiento

AVISO – Antes de llevar a cabo operaciones de mantenimiento o ajustes, desconecte la máquina y desenchúfela de la toma de electricidad.

La máquina requiere un mantenimiento mínimo además de las siguientes verificaciones realizadas por el operario.

- **Cable de alimentación** – Inspeccione con regularidad si la cubierta, el enchufe o el anclaje del cable presentan daños o conexiones flojas.
- **Cepillos** – Para aumentar al máximo su duración, lave los cepillos con regularidad. Verifique que la máquina está en modo de Transporte cuando no está siendo utilizada. Guarde los cepillos adicionales en posición vertical con el fin de evitar el doblado de las cerdas. Verifique si se produce un doblado permanente de las cerdas en una dirección específica. Esto puede suceder si la máquina se utiliza durante varios días sin quitar los cepillos, lo que no está recomendado. Si esto ocurre, invierta el cepillo, de modo que las cerdas dobladas se enderecen automáticamente.
- **Tambor cauchutado** – Puede desgastarse después de varios años de uso. Si esto ocurre, el rendimiento de la recogida del agua disminuirá. Debe ser sustituido por un Servicio Técnico autorizado.
- **Filtro del depósito de la solución** – El filtro impide la

obstrucción de los orificios de derrame del depósito. Limpie periódicamente el filtro con el fin de garantizar un vertido uniforme del líquido. En caso de vertido no uniforme de los orificios de derrame, vuelva a limpiar el depósito con agua corriente. Limpie los orificios de derrame utilizando un alambre o un alfiler despuntado.

9 Servicio post-venta

Si necesita asistencia post-venta, póngase en contacto con el proveedor al que compró la máquina, quien dispondrá el servicio. Las reparaciones y el entretenimiento sólo deben ser realizados por personal experimentado. Las reparaciones inadecuadas pueden provocar riesgos considerables para el usuario.

10 Especificación técnica

Aparato Clase I, 230–240V 50 Hz. / 110–120V 60 Hz. Caja a IPX4.

Equipado con enchufe y cable de alimentación de 12 m.

Modelo		CA240	CA330
Capacidad de limpieza (teórica)	m ² /h	250	350
Anchura de la limpieza	cm	24	34
Potencia del motor	W	550	750
Promedio de corriente de servicio de 230V	A	2,5	2,7
Promedio de corriente de servicio de 110V	A	7,0	7,5
Velocidad de los cepillos de 230V 50Hz	rpm	650	650
Velocidad de los cepillos de 110V 60Hz	rpm	780	780
Capacidad del depósito de la solución	ltr	1,2	1,7
Nivel de ruidos (véase nota 1)	dB(A)	68	69
Vibración del asa (véase nota 2)	m/s ²	< 2,5	< 2,5
Altura del cuerpo	cm	21	21
Altura del asa	cm	111	111
Anchura	cm	34,0	44,0
Longitud	cm	37,8	37,8
Peso	kg	20	23,5

1 – Niveles de ruidos medidos a una distancia de 1 metro desde la máquina y 1,6 metros por encima del suelo,

al lavar un suelo duro. Mediciones registradas utilizando un contador de mano.

2 – La vibración del asa no supera los 2,5 m/s², cuando está en funcionamiento sobre una superficie lisa y dura.

11 Accesorios

Elemento		Nº Pieza
Cepillo normal (1)	CA330	55900130
Cepillo blando (1)	CA330	55900131
Cepillo duro (1)	CA330	55900089
Cepillo lateral	CA330	55900132
Cepillo escalera mecánica (1)	CA330	55900090
Cepillo normal (1)	CA240	55900127
Cepillo blando (1)	CA240	55900133
Cepillo lateral	CA240	55900134
Equipo de conversión del depósito	CA330	55900307
Carrito (todos los modelos)		55903395

IMPORTANTE : Los accesorios originales sólo están disponibles en los Servicios Técnicos autorizados.

12 Guía para la selección de los cepillos

Tipo de suelo	Primera limpieza	Limpieza de mantenimiento
Granito, Cerámica, Vinilo	Normal	Normal / Blando
Mosaico	Duro / Normal	Normal / Blando
Mármol	Normal	Blando
Hormigón liso	Duro	Normal
Madera, Caucho	Normal / Blando	Normal / Blando
Alfombra de pelo corto	Blando	Blando
Otros	Adecuarse a las condiciones de los suelos individuales	

13 Utilización de accesorios

Se debe elegir el tipo de cepillo que resulte adecuado para la superficie que se va a limpiar y debe colocarse o quitarse tal como se ha descrito anteriormente.

Un cepillo lateral es un medio eficaz para limpiar esquinas y cerca de paredes.

El carrito, que se acopla con facilidad, proporciona facilidad de movimientos durante el transporte de la máquina.

13.1 Colocación del cepillo lateral

El cepillo lateral se acopla al lado izquierdo de la máquina en posición hacia delante. Desconecte y desenchufe la máquina antes de colocar el cepillo.

1. Quite el eje del cepillo delantero tirando de él hacia fuera con los dedos.
2. Coja la protección de plástico del cepillo, atorníllela en la placa lateral y apriete.
3. Deslice el eje del cepillo por la protección y el cepillo delantero (Fig.8).

13.2 Utilización del carrito

Aviso - elimine todo el líquido de la máquina antes de utilizar el carrito.

El carrito se acopla al lateral izquierdo de la máquina. Si está acoplado, hay que quitar el cepillo lateral.

1. Con el asa de la máquina en posición vertical, coloque el carrito centrado a lo largo de la máquina.
2. Inclíne la máquina para subir el lado izquierdo y enganche los dos ganchos situados en el eje del carrito bajo el borde inferior de la placa lateral (Fig.9).
3. La pata vertical del carrito debe enganchar en el asa inferior de la máquina y la cinta velcro debe enrollarse alrededor del asa inferior para mantenerlo en posición.

A continuación, se puede maniobrar la máquina con facilidad mientras se sujeta el asa superior (Fig.10).

IMPORTANTE

LEIA ESTAS EXPLICAÇÕES E AS GARDE PARA FUTURAS REFERÊNCIAS

1 Informação sobre o produto

Concebem-se estas máquinas de lavar chão para o uso em superfícies lisas e planas, em áreas internas. Podem-se usá-las na maioria das superfícies, como tapetes de pêlo curto, madeira, PVC, borracha e chão de pedra. Não se devem usá-las em superfícies acidentadas ou irregulares.

Estamos confiantes de que estas máquinas proporcionarão anos de operação sem necessidade de reparações, combinados com um uso fácil e uma manutenção mínima.

As seguintes explicações contêm informações importantes sobre as máquinas e conselhos de segurança para o operador.

Para economizar espaço e protegê-la durante o transporte, a máquina vem com o cabo desmontado. Para preparar a máquina para funcionar, siga as seguintes instruções simples de montagem.

ATENÇÃO – Deve-se montar completamente a máquina segundo estas instruções antes de ligá-la à corrente eléctrica.

Deve-se operar com o equipamento, repará-lo e mantê-lo segundo as instruções do fabricante. No caso de dúvida, entre em contacto com o fornecedor.

1.1 Importantes conselhos sobre a segurança

Ao usar equipamentos eléctricos, siga as seguintes precauções básicas de segurança:

- Leia cuidadosamente todas as explicações antes de usar a máquina.
- Mantenha crianças e pessoas não autorizadas afastadas da máquina durante o seu uso.
- Não deixe a máquina ligada à rede eléctrica quando não estiver em uso; retire sempre a ficha da tomada.
- Desligue a máquina antes de retirar a ficha.
- Puxe a ficha, não o cabo eléctrico, ao retirar a ficha da tomada.
- Mantenha o cabo eléctrico afastado das peças em movimento. Se a máquina passar sobre o cabo eléctrico durante o funcionamento, pode causar um acidente.
- Não use a máquina com uma ficha ou cabo eléctrico danificado, ao detectar um mau funcionamento ou quando a máquina sofrer algum tipo de dano. Entre em contacto com o Agente de Serviços autorizado para fazer reparações ou ajustes.
- Deve-se retirar a ficha da tomada eléctrica antes de iniciar a limpeza da máquina ou realizar quaisquer operações de manutenção.
- Deve-se inspecionar o cabo eléctrico periodicamente em busca de sinais de dano. Se o cabo eléctrico estiver danificado, é preciso substituí-lo.
- Não use a máquina na presença de pó que contenha produtos perigosos.
- Não use a máquina em atmosfera onde haja perigo de explosão.
- Use a máquina com cuidado na parte superior da escada para evitar desequilíbrios e acidentes.

1.2 Orientações para o operador

- O operador deve receber uma formação adequada sobre o uso da máquina segundo estas instruções;

realizar a manutenção do utilizador e escolher as escovas correctamente.

- O operador deve ser fisicamente capaz de manobrar, transportar e trabalhar com a máquina.
- O operador deve poder detectar qualquer defeito na máquina e comunicar o problema.
- Deixe a máquina realizar a tarefa. Segure o cabo com a menor força possível.
- Use sapatos adequados para evitar escorregar.
- Use roupas apropriadas para manter-se enxuto e aquecido.
- Sempre que for possível, trabalhe em períodos alternados com intervalos de descanso para evitar o uso contínuo dos mesmos músculos.
- Não fume ao usar a máquina.
- Não use a máquina sem líquidos, pois isto pode causar danos à superfície ou à própria máquina.
- Não use soluções de limpeza altamente corrosivas ou espumantes em excesso. Se estiver a trabalhar em superfície inundada, a profundidade da água não deve ser maior do que 6 mm.
- Use apenas escovas e peças Nilfisk genuínas.
- Não use a máquina em superfícies acidentadas ou irregulares.

1.3 Ligação eléctrica

Antes de ligar a máquina à corrente eléctrica, verifique se a tensão corresponde à indicada na etiqueta situada no cabo da máquina.

IMPORTANTE – Se o cabo eléctrico sofrer algum dano, só se deverá substituí-lo por um cabo especial, disponível junto ao fabricante ou agente de serviços autorizado.

ATENÇÃO – ESTA MÁQUINA DEVE SER LIGADA À TERRA

1.4 Transporte da máquina

CUIDADO – ESTA MÁQUINA É PESADA. Não tente levantá-la sem ajuda. Técnicas incorrectas de levantamento podem causar lesões físicas.

NOTA – Existe, como acessório, um carro especialmente projectado para facilitar o transporte da máquina.

2 Preparações para usar

2.1 Instalação do cabo

Verifique se as peças indicadas estão presentes e identifique-as para poder compreender as explicações de instalação. (Fig.1).

- 1 – Cabo inferior
- 2 – Parte principal da máquina
- 3 – Tanque de solução
- 4 – Cabo superior e cabo de descarga do líquido
- 5 – Tubos do cabo
- 6 – Eixos da escova (2)
- 7 – Parafusos e arruelas (4), tampas (2)
- 8 – Retentor do cabo de alimentação
- 9 – Cabo de alimentação
- 10 – Tanque de água suja

1. Encaixe os dois tubos do cabo no cabo inferior usando os dois parafusos de cabeça preta e arruelas fornecidas. Devem-se encaixar os tubos de acordo com a sua posição marcada, isto é, Esquerda inferior traseira / Direita inferior traseira (máquina vista de trás) com os ganchos do cabo para a parte de trás (Fig.2). Não aperte totalmente os parafusos nesta etapa. Ponha o retentor do cabo de alimentação com o gancho para cima sobre a parte superior do tubo direito.

2. Encaixe o cabo superior nos tubos do cabo usando os parafusos e arruelas fornecidas, assegurando que a

etiqueta no punho superior esteja virada para a frente (Fig.3). Aperte todos os quatro parafusos e cubra os parafusos superiores com as tampas fornecidas.

3. Passe a extremidade livre do cabo de descarga do líquido através das guias de borracha do cabo no tubo do cabo da máquina. Estique a borracha para fazer isto. Levante a tampa do tanque de solução e ligue o cabo à válvula do tanque puxando e girando o conector na direcção dos ponteiros do relógio.

4. Ligue o cabo de alimentação (se já não estiver ligado) à tomada na parte posterior da máquina. Enganche o cabo de alimentação no retentor do cabo evitando excesso de folga na máquina.

5. Vire os ganchos do cabo em direcções opostas para prender o cabo de alimentação. **Sugestão** – Para liberar facilmente o cabo, gire os ganchos para dentro.

2.2 Instalação das escovas

IMPORTANTE – As escovas estão folgadas para facilitar o transporte, portanto antes de usar a máquina, coloque os eixos da escova. Empurre os eixos através das escovas pela parte lateral da máquina (Fig.4).

2.3 Escolha de escova

Escolha a escova de acordo com o tipo de superfície a limpar e ao grau de sujidade da mesma (consulte o **Guia de escolha da escova**).

Para retirar as escovas, empurre o seu eixo para fora pela parte lateral da máquina usando os dedos e retire o eixo. Escolha a escova adequada e reponha o eixo.

NOTA – Há uma escova de instalação lateral como acessório para a limpeza dos cantos.

3 Base do funcionamento

- O líquido de limpeza do tanque de solução é liberado e cai sobre o solo (Fig. 5).
- As escovas, que giram em direcções opostas, lavam o chão, lançando a água suja sobre o tanque de borracha. A escova dianteira é responsável pela maior parte da lavagem e secagem. A escova traseira completa a lavagem e retira a molhação restante do chão.
- Uma lâmina instalada no tanque de água suja enxuga o tambor e recolhe a água suja.

4 Controlos

4.1 Controlo de ligar/desligar

Activa-se este com movimentos do cabo. Quando o cabo está na posição vertical, a máquina está desligada. Para fazer a máquina funcionar, ponha o controlo no modo Trabalhar (consulte o parágrafo seguinte) e pressione lentamente o pé no pedal na parte de trás, permitindo assim puxar o cabo para trás dando partida à máquina fazendo as escovas girarem. Puxando mais ainda o cabo para trás, a máquina baixa e isto faz as escovas entrarem em contacto com o chão. Para PARAR a máquina, ponha o cabo de volta na posição vertical.

4.2 Modo de Transporte/Trabalho

O controlo localiza-se no lado direito da máquina. Na posição de CIMA (modo de trabalho), abaixa-se a máquina com movimentos do cabo, pondo as escovas em contacto com o solo, pronta para a lavagem. Na posição de BAIXO (modo de transporte), ergue-se a máquina levantando as escovas do solo para facilitar o movimento (Fig. 6). O motor não funciona no modo de transporte.

4.3 Controlo da pressão das escovas

O controlo localiza-se no lado esquerdo da máquina e tem 4 posições. Pressão MÍNIMA em baixo e MÁXIMA em cima. Isto permite compensar o desgaste da escova

e controlar o efeito da lavagem.

4.4 Controlo da descarga do líquido

Ao levantar-se o cabo branco, o líquido cai no solo em frente da máquina. O fluxo interrompe-se quando se solta o cabo.

4.5 Interruptor de sobrecarga do motor

A máquina está equipada com um interruptor manual do motor por excesso de carga. A interrupção do motor protege a máquina contra o excesso de aquecimento e de resistência contra a rotação das escovas ou tambor. No caso de interrupção, desligue a máquina e retire o cabo eléctrico da tomada. Descubra e corrija a causa da obstrução. Deixe a máquina esfriar por alguns minutos antes de pressionar o botão de reiniciar. A máquina deve então reiniciar e funcionar normalmente.

IMPORTANTE – Se a máquina não funcionar, entre em contacto com o fornecedor da mesma.

5 Lavagem do solo

- Verifique se as escovas estão colocadas correctamente.
- Ponha o controlo do modo de transporte / trabalho na posição de CIMA (trabalho).
- Ponha a solução de limpeza no tanque de solução.
- Ligue a máquina à corrente eléctrica.

5.1 Sequência de lavagem recomendada

1. Inicie a máquina pressionando o pedal e puxando o cabo para trás.
2. Empurre lentamente a máquina para a frente enquanto levanta o cabo de descarga do líquido. Não mantenha este cabo erguido todo o tempo. A duração e frequência de levantar e soltar tem de variar segundo o tipo de solo, grau de sujidade, etc. Para solos de cerâmica e granito, aplique muito pouco líquido.
3. Pare a descarga do líquido cerca de 30 cm antes do fim do movimento para a frente. Continue o movimento para a frente até a parede.
4. Puxe a máquina para trás no mesmo sentido, mas sem descarregar nenhum líquido (Fig.7). No caso de paredes grandes, dê a volta e mova-se para a frente. Se desejar uma secagem rápida, passe a máquina sobre a mesma pista sem descarregar o líquido.
5. Ao atingir o ponto de começo, mude de pista e repita os passos 2, 3 e 4. Quando o tanque de água suja estiver cheio, desligue a máquina e levante e puxe o tanque para fora. Esvazie e lave o tanque e limpe a lâmina antes de repor o tanque.

IMPORTANTE – Descarte o líquido não usado e sujo de acordo com as instruções do fabricante.

6 Limpeza da máquina

ATENÇÃO – Antes de realizar operações de limpeza da máquina, desligue-a e retire o cabo da parede.

- Depois de cada lavagem de solo, limpe completamente a máquina, assim:
- Retire o cabo eléctrico da parede e enrole-o em torno do gancho no cabo da máquina.
- Passe o controlo do modo de transporte / trabalho para a posição de BAIXO (transporte) para erguer as escovas.
- Retire o tanque de água suja, lave-o meticulosamente, lave a lâmina de limpar e ponha de volta.
- Para evitar o possível entupimento dos orifícios de drenagem do líquido do tanque de solução, retire toda a solução não utilizada do tanque. Desligue o cabo de soltura e retire e lave o tanque. Reponha o tanque e volte a ligar o cabo.
- Retire as escovas empurrando os seus eixos para fora. Lave completamente as escovas com água limpa.

- Repouse a máquina de lado e limpe o tambor de borracha e a máquina com um pano húmido.
- Ponha a máquina de pé e reponha as escovas.

7 Guardar

Depois de usar a máquina, limpe-a de acordo com as instruções. Verifique se a máquina está no modo de transporte, isto é, as escovas estão suspensas do solo. Nunca guarde a máquina com as escovas em contacto com o solo, pois isto causa distorção nos pêlos.

Deve-se guardar a máquina com o seu cabo na posição vertical, com o cabo eléctrico amarrado em volta dos ganchos do cabo da máquina, assegurando que a ficha não esteja em contacto com o solo. Guarde a máquina somente numa área seca, interna.

8 Manutenção

ATENÇÃO – Antes de realizar operações de limpeza ou ajustamentos da máquina, desligue-a e retire o cabo da parede.

A máquina requer uma manutenção mínima além das seguintes verificações pelo operador.

- **Cabo de alimentação** – Inspeccione periodicamente se o revestimento, a ficha e a atracação do cabo estão danificados ou com ligação folgada.
- **Escovas** – Para maior durabilidade, lave as escovas periodicamente. Verifique se a máquina está no modo de transporte quando não estiver a ser usada. Guarde as escovas sobressalentes na posição vertical para evitar encurvar os pêlos. Verifique sempre se os pêlos estão curvados em uma direcção específica. Isto pode ocorrer se se trabalhar com a máquina por vários dias sem remover as escovas, o que não se recomenda. Se isto ocorrer, inverta a posição da escova para que os pêlos encurvados fiquem automaticamente correctos.
- **Tambor de borracha** – Após anos de uso, este pode desgastar-se. Se isto ocorrer, o desempenho do recolhimento da água diminui. Deve ser substituído por um agente de serviço autorizado.
- **Filtro do tanque de solução** – O filtro impede o entupimento dos orifícios de drenagem do tanque. Limpe periodicamente o filtro para assegurar a drenagem uniforme do líquido. No caso de uma drenagem irregular pelos orifícios de drenagem, lave o tanque na posição inversa em água corrente. Limpe os orifícios de drenagem usando arame ou um pino rombudo.

9 Serviços pós-venda

No caso de precisar de serviços pós-venda, entre em contacto com o fornecedor da máquina, o qual se encarregará de organizar o serviço. As reparações e os serviços de manutenção só devem ser realizados por pessoal qualificado. Reparações inadequadas podem expor o operador a perigo considerável.

10 Especificações técnicas

Aparelho Classe I, 230–240V 50Hz. / 110–120V 60Hz. Caixa a IPX4.

Equipado com ficha e cabo de alimentação de 12 m.

Modelo		CA240	CA330
Capacidade de limpeza (teoria)	m ² /h	250	350
Largura da área limpa	cm	24	34
Potência do motor	W	550	750
Corrente média de operação a 230V 50Hz	A	2,5	2,7
Corrente média de operação a 110V 60Hz	A	7,0	7,5
Velocidade da escova a 230V 50Hz	rpm	650	650
Velocidade da escova a 110V 60Hz	rpm	780	780
Capacidade do tanque de solução	ltr	1,2	1,7
Nível de barulho (ver nota 1)	dB(A)	68	69
Vibração do cabo (ver nota 2)	m/s ²	< 2,5	< 2,5
Peso da máquina	cm	21	21
Altura do cabo	cm	111	111
Largura	cm	34,0	44,0
Comprimento	cm	37,8	37,8
Peso	kg	20	23,5

1 – Medem-se os níveis de barulho a uma distância de 1 metro da máquina e a 1,6 metro acima do solo, quando estiver a lavar um chão duro. Medições realizadas usando-se um medidor de mão.

2 – A vibração do cabo da máquina não ultrapassa 2,5 m/s² durante o uso numa superfície dura e lisa.

11 Acessórios

Elemento	Peça n.º
Escova padrão (1)	CA330 55900130
Escova macia (1)	CA330 55900131
Escova dura (1)	CA330 55900089
Escova lateral	CA330 55900132
Escova de escada (1)	CA330 55900090
Escova padrão (1)	CA240 55900127
Escova macia (1)	CA240 55900133
Escova lateral	CA240 55900134
Conjunto de conversão do tanque	CA330 55900307
Carro (todos os modelos)	55903395

IMPORTANTE: Só se encontram acessórios autênticos nos agentes de serviços autorizados.

12 Guia da escolha de escova

Tipo de solo	Primeira limpeza	Limpeza de manutenção
Granito, Cerâmica, Vinil	Padrão	Padrão / Leve
Mosaico	Profunda / Padrão	Padrão / Leve
Mármore	Padrão	Leve
Concreto liso	Duro	Padrão
Madeira, Borracha	Padrão / Leve	Padrão / Leve
Tapete de pêlos curtos carpet	Leve	Leve
Outros	Para adequar-se a condições específicas do solo	

13 Uso dos acessórios

Deve-se escolher o tipo de escova segundo a superfície a ser limpa; a sua instalação e remoção deve seguir as instruções já mencionadas.

Uma escova lateral é um meio efectivo de limpeza próximo a paredes e nos cantos.

Um carro de acoplamento simples, facilita o movimento durante o transporte.

13.1 Instalação das escovas laterais

Acopla-se a escova lateral no lado esquerdo da máquina na posição para a frente. Desligue a máquina antes de retirar a ficha.

1. Remova o eixo da escova dianteira empurrando-o com os dedos.
2. Aparafuse de maneira apertada a protecção plástica da escova na placa lateral.
3. Deslize o eixo da escova lateral através da protecção e escova dianteira (Fig. 8)

13.2 Uso do carro

Atenção – Retire todo o líquido da máquina antes de usar o carro.

O carro atrela-se no lado esquerdo da máquina. Retire a escova lateral se esta estiver acoplada.

1. Com o cabo da máquina na posição vertical, ponha o carro na posição central ao lado da máquina.
2. Incline a máquina para levantar o lado esquerdo e acople os dois ganchos no eixo do carro sob a borda inferior da placa lateral (Fig.9).
3. A perna vertical do carro deve acoplar-se à alça inferior da máquina e a faixa de velcro deve amarrar-se em torno da alça inferior para mantê-la firme.

Assim, pode-se mover a máquina facilmente enquanto se segura a alça superior (Fig. 10).

IMPORTANTE LEGGERE ATTENTAMENTE LE SEGUENTI ISTRUZIONI E CONSERVARLE PER CONSULTAZIONI FUTURE

1 Descrizione prodotto

Queste macchine lavapavimenti sono state messe a punto per esclusivo impiego su superfici in interni levigate e piane. Possono essere utilizzate sulla maggior parte delle superfici compresi tappeti rasi, legno, PVC, gomma e pietra. Se ne sconsiglia l'uso su superfici sconnesse.

Siamo certi di poter garantire un funzionamento duraturo delle nostre macchine senza bisogno di riparazioni, nonché un loro facile impiego e minima manutenzione.

Le seguenti istruzioni contengono importanti informazioni sulle nostre macchine e consigli di sicurezza per l'operatore.

Per motivi di spazio e per proteggere il macchinario durante il trasporto, l'impugnatura è stata rimossa. Attenersi alle istruzioni per mettere in funzione la macchina.

ATTENZIONE – Prima di collegare all'alimentazione, assicurarsi che la macchina sia stata assemblata correttamente seguendo le istruzioni.

L'utilizzo, la riparazione e la manutenzione della macchina devono avvenire conformemente alle istruzioni del fabbricante. **Per ulteriore assistenza, rivolgersi al proprio fornitore.**

1.1 Importanti consigli di sicurezza

Adottate le seguenti precauzioni di sicurezza durante l'impiego di apparecchi elettrici.

- Leggere attentamente tutte le istruzioni prima dell'utilizzo.
 - Tenere i bambini e il personale non autorizzato lontano dalla macchina quando è in funzione.
 - Non lasciare la macchina collegata all'alimentazione quando non utilizzata e rimuovere sempre la spina dalla presa.
 - Spegnerne la macchina prima di estrarre la spina.
 - Per rimuovere la spina, impugnare e tirare la spina stessa non il cavo.
 - Mantenere il cavo dell'alimentazione lontano da parti mobili. Potrebbe essere pericoloso attraversare il cavo con la macchina.
 - Non accendere la macchina se il cavo o la spina sono danneggiati o qualora si verificano avarie. Contattare un Centro Assistenza autorizzato per la riparazione.
 - Prima di dare inizio alla pulitura della macchina o alla sua manutenzione, rimuovere il cavo dell'alimentazione.
 - Controllare regolarmente il cavo per individuarne eventuali danni. Se il cavo è danneggiato, dovrà essere sostituito.
 - Non utilizzare in presenza di polveri pericolose.
 - Non utilizzare in ambiente esplosivo.
- Fare attenzione durante l'impiego della macchina in prossimità a rampe di scale per evitare sbilanciamenti.

1.2 Direttive per l'operatore

- Le seguenti istruzioni forniranno agli operatori una accurata preparazione circa l'impiego della macchina. Dovranno inoltre essere in grado di eseguirne la manutenzione e scegliere il tipo di spazzola da impiegare.

- Gli operatori dovranno essere fisicamente idonei alla guida, al trasporto e al funzionamento della macchina.
- Gli operatori dovranno saper riconoscere un eventuale funzionamento insolito della macchina e descriverne qualsiasi avaria.
- Lasciate che sia la macchina ad eseguire il lavoro. Afferrare l'impugnatura con una presa il più possibile leggera.
- Indossare calzature adatte antiscivolo.
- Indossare indumenti comodi che evitino la sudorazione e mantengano al caldo.
- Laddove consentito ricorrere a turni di lavoro e a periodi di riposo adeguati per evitare un utilizzo continuo degli stessi muscoli.
- Non fumare durante l'utilizzo della macchina.
- Non operare la macchina a secco, poiché ciò danneggerebbe la superficie del pavimento o la macchina stessa.
- Non utilizzare soluzioni detergenti altamente schiumose o corrosive. Se si sta operando su una superficie inondata d'acqua, verificare che la profondità dell'acqua non superi i 6mm.
- Utilizzare esclusivamente spazzole e pezzi di ricambio Nilfisk.
- Non utilizzare la macchina su superfici ruvide o sconnesse.

1.3 Alimentazione

Prima di collegare all'alimentazione, verificare che il voltaggio corrisponda a quello indicato sull'etichetta apposta sul corpo della macchina.

IMPORTANTE – Se il cavo dell'alimentazione è danneggiato, potrà essere sostituito solo da un cavo speciale disponibile presso il produttore o un Centro Assistenza autorizzato.

ATTENZIONE – QUESTO APPARECCHIO DEVE AVERE LA MESSA A TERRA

1.4 Trasporto della macchina

CAUTELA – MACCHINARIO PESANTE Non cercare di sollevare la macchina senza assistenza. Manovre di sollevamento scorrette potrebbero causare danni alle persone.

NOTA – E' disponibile come accessorio un carrello appositamente studiato per consentire un agevole trasporto della macchina.

2 Approntamento all'uso

2.1 Assemblaggio impugnatura

Verificare la presenza di tutte le parti e individuarle al fine di comprendere le istruzioni per l'installazione (Fig.1).

- 1 – Impugnatura inferiore
- 2 – Corpo macchina
- 3 – Serbatoio soluzione
- 4 – Impugnatura superiore e tubo di scarico del liquido
- 5 – Assi impugnatura
- 6 – Alberi delle spazzole (2)
- 7 – Viti e rondelle (4), spine (2)
- 8 – Ganci cavo alimentazione
- 9 – Cavo alimentazione
- 10 – Serbatoio acque di scarico

1. Assicurare le due assi per l'impugnatura all'impugnatura inferiore mediante due viti a testina nera e rondelle. Le assi dovranno essere montate nelle posizioni descritte, ovvero Posteriore inferiore sinistra / Posteriore inferiore destra (Posizionandosi dietro la macchina) con i ganci per il cavo nella parte

posteriore (Fig.2). In questa fase, non assicurare le viti troppo saldamente. Collocare i ganci del cavo dell'alimentazione affinché il gancio più in alto risulti sopra la parte alta dell'asse di destra.

2. Assicurare la parte superiore alle assi dell'impugnatura utilizzando viti e rondelle appositamente forniti facendo sì che l'etichetta dell'impugnatura superiore sia rivolta in avanti (Fig.3).

Allentare le quattro viti di fissaggio e coprire le viti superiori con gli appositi cappucci.

3. Passare l'estremità libera del tubo di scarico tra le guide del cavo in gomma sull'asse dell'impugnatura. Per fare ciò occorre tendere la gomma. Sollevare il tappo del serbatoio per la soluzione e collegare il cavo alla valvola del serbatoio premendo e ruotando il connettore in senso orario.

4. Connettere il cavo dell'alimentazione (se non già inserito) alla presa sul retro della macchina. Fissare il cavo dell'alimentazione agli appositi ganci evitando un eccessivo svitamento dalla macchina.

5. Ruotare i ganci del cavo in direzioni opposte per il riposizionamento del cavo dell'alimentazione.

Consiglio - Possono essere ruotati verso l'interno per un rilascio veloce del cavo.

2.2 Montaggio spazzole

IMPORTANTE - Durante il trasporto della macchina le spazzole non saranno avvitate saldamente. Prima di mettere in funzione la macchina occorrerà montare gli alberi delle spazzole. Introdurre gli alberi all'interno delle spazzole dalla parte laterale della macchina (Fig.4).

2.3 Scelta delle spazzole

Le spazzole dovrebbero essere selezionate in base al tipo di superficie del pavimento da pulire e al grado di sporco da rimuovere (vedere **Guida alla scelta delle spazzole**).

Per rimuovere le spazzole, sfilare gli alberi dalla parte laterale della macchina utilizzando le dita. Estrarre l'albero. Scegliere la spazzola più consona e rimontare l'albero.

NOTA - E' disponibile una spazzola laterale come accessorio per la pulizia degli angoli.

3 Criterio di funzionamento

- La soluzione detergente viene rilasciata dal serbatoio sul pavimento (Fig.5).
- Le spazzole sfregano il pavimento ruotando in direzioni opposte e incanalando l'acqua di scarto all'interno del cestello rivestito in gomma. Soprattutto la spazzola anteriore esegue gran parte dello sfregamento e dell'incanalamento. Quella posteriore completa lo sfregamento e raccoglie l'acqua restante dal pavimento.
- Una paletta assicurata al serbatoio dell'acqua di scarto raccoglie l'acqua sporca dal cestello.

4 Comandi

4.1 Comando Accendere / Spegner

Viene attivato dal movimento dell'impugnatura. Con l'impugnatura in posizione verticale la macchina viene posta in SPENTA. Per AVVIARE la macchina, impostare il comando sul modo In Funzione - Working (vedasi paragrafo successivo) e premere lievemente il pedale sul lato posteriore, affinché l'impugnatura possa essere tirata indietro per l'azionamento della macchina e la rotazione delle spazzole. Portando l'impugnatura ancora più indietro, la macchina si abbassa e porta le spazzole a contatto con il pavimento. Per ARRESTARE la macchina, riportare l'impugnatura in posizione verticale.

4.2 Modo Trasporto / In Funzione

La funzione comando si trova sul lato destro del corpo della macchina. In posizione ALTO (Modo In Funzione) la macchina viene abbassata dal movimento dell'impugnatura, portando le spazzole a contatto con il pavimento predisposte al lavaggio. In posizione BASSO (Modo Trasporto) la macchina viene sollevata rimuovendo le spazzole dal pavimento per un più agevole spostamento (Fig.6). Il motore non verrà avviato dal modo Trasporto.

4.3 Comando pressione spazzole

Il comando si trova sul lato sinistro della macchina ed ha 4 posizioni. Pressione minima "MINIMA" verso il basso e "MASSIMA" in alto. Ciò consente all'utente di compensare l'usura delle spazzole e di controllare l'effetto dello strofinio.

4.4 Comando erogazione soluzione

Sollevando l'impugnatura bianca, la soluzione detergente fuoriesce davanti alla macchina sul pavimento. Il flusso si interrompe al rilascio dell'impugnatura.

4.5 Blocco per sovraccarico motore

La macchina è munita di un sistema di blocco per motore sovraccarico con reset manuale. Il blocco si attiverà per salvaguardare il motore dal surriscaldamento spegnendo la macchina in caso di eccessiva resistenza alla rotazione del cestello o della spazzola.

In caso di blocco, fermare la macchina e scollegare l'alimentazione. Determinare la causa dell'episodio e rettificare. Far raffreddare la macchina per alcuni minuti prima di premere il tasto reset. A questo punto la macchina dovrebbe riavviarsi e funzionare normalmente.

IMPORTANTE- Qualora la macchina non funzionasse, contattare il fornitore dal quale è stata acquistata la macchina.

5 Lavaggio superfici

- Verificare il corretto montaggio delle spazzole.
- Impostare il modo di comando Trasporto / In Funzione in posizione ALTO (In Funzione).
- Versare la soluzione detergente nell'apposito serbatoio.
- Avviare la macchina.

5.1 Sequenza di lavaggio consigliata

1. Avviare la macchina premendo il pedale e tirando indietro l'impugnatura.
2. Spingere lentamente la macchina in avanti sollevando la maniglia di scarico del liquido. Questa maniglia non deve rimanere sollevata. La durata e la frequenza del sollevamento e dell'erogazione devono essere adeguati al tipo di pavimento, al grado di sporcizia ecc. Per le ceramiche e i pavimenti di granito, utilizzare pochissimo detergente.
3. Interrompere l'erogazione della soluzione circa 30 cm prima dell'interruzione dello spostamento in avanti. Continuare a procedere in avanti verso il muro.
4. Tirare la macchina indietro sulla stessa traccia, senza erogare altro liquido (Fig.7). In caso di ambienti molto grandi, compiere una inversione a U e procedere in avanti. Se si desidera una asciugatura rapida, spostarsi lungo la stessa traccia senza erogare la soluzione.
5. Una volta raggiunto il punto di partenza, cambiare traccia e ripetere i passi 2,3 e 4. Quando il serbatoio di acqua sporca è pieno, spegnere la macchina e sollevare poi tirare il serbatoio. Svuotare e lavare il

serbatoio e pulire la paletta prima di rimontarlo.

IMPORTANTE – Eliminare ogni residuo di soluzione di scarto seguendo le indicazioni del fabbricante.

6 Pulitura macchina

ATTENZIONE – Prima di intraprendere le operazioni di pulitura, spegnere la macchina e scollegare l'alimentazione.

- Dopo ogni operazione di pulitura del pavimento, la macchina dovrebbe essere pulita a fondo nel modo seguente.
- Scollegare la macchina e avvolgere il cavo dell'alimentazione intorno ai ganci sull'impugnatura.
- Per sollevare le spazzole, spostare il comando del modo Trasporto / In Funzione verso il BASSO.
- Rimuovere il serbatoio di acqua sporca e lavare a fondo, pulire la paletta e montare nuovamente.
- Al fine di prevenire una possibile ostruzione dei fori di erogazione della soluzione, eliminare la soluzione non utilizzata dal serbatoio. Scollegare il tubo di erogazione e rimuovere il serbatoio per il lavaggio. Installare nuovamente il serbatoio e reinserire il tubo.
- Rimuovere le spazzole portando in fuori gli alberi. Lavare a fondo le spazzole in acqua pulita.
- Distendere la macchina con il dorso laterale a terra e lavare sia il cestello rivestito in gomma che il corpo della macchina con un panno umido.
- Sollevare nuovamente la macchina e reinstallare le spazzole.

7 Rimessa

Dopo l'uso lavare sempre la macchina come descritto. Verificare che la macchina sia in modo Trasporto, ovvero con le spazzole sollevate da terra. Non riporre mai la macchina con le spazzole a contatto con il pavimento poiché ciò potrebbe determinare la deformazione delle setole.

La macchina dovrebbe essere riposta con l'impugnatura in posizione verticale, con il cavo dell'alimentazione avvolto attorno ai ganci sull'impugnatura, verificando che la spina non sia sospesa sul pavimento. Riporre la macchina solo in ambienti chiusi.

8 Manutenzione

AVVERTENZA – Prima di intraprendere le operazioni di manutenzione o le riparazioni, spegnere la macchina e scollegare l'alimentazione.

La macchina richiede una manutenzione minima ad eccezione dei seguenti comandi a carico dell'operatore.

- **Cavo dell'alimentazione** – Controllare periodicamente lo stato di guaina, presa e cavo per evitarne danneggiamenti o collegamenti allentati.
- **Spazzole** – Per una maggiore durata, lavare regolarmente le spazzole. Verificare che la macchina sia in modo Trasporto quando non in uso. Riporre le spazzole supplementari in posizione verticale per evitare di curvare le setole. Controllare che non vi siano setole piegate in una data direzione. Ciò potrebbe avvenire se la macchina viene utilizzata per diversi giorni senza la rimozione delle spazzole. Operazione fortemente sconsigliata. Qualora ciò dovesse verificarsi, girare la spazzola in modo da raddrizzare automaticamente le setole piegate.
- **Cestello rivestito in gomma** – Potrebbe usurarsi nel corso degli anni. In tal caso, la funzione di raccolta dell'acqua ne verrebbe inficiata. La sostituzione deve essere eseguita da un Centro Assistenza autorizzato.
- **Filtro del serbatoio della soluzione** – Il filtro previene l'ostruzione dei fori di erogazione del serbatoio. Pulire il filtro periodicamente per garantire una fuoriuscita uniforme della soluzione. In caso di erogazione non uniforme dagli appositi fori, risciacquare il serbatoio sotto acqua corrente. Pulire

i fori di erogazione utilizzando del filo di ferro o una punta smussata.

9 Assistenza post-vendita

Contattare il proprio rivenditore nel caso si renda necessaria l'assistenza post-vendita, si occuperà della riparazione. Le riparazioni e i servizi di manutenzione devono essere eseguiti solo da personale competente. Riparazioni inadeguate possono costituire un pericolo per l'utente.

10 Specifiche tecniche

230–240V 50 Hz. / 110–120V 60 Hz. Costruzione Classe I. Rivestimento in IPX4.
Dotato di cavo per l'alimentazione da 12m e una.

Modello		CA240	CA330
Capacità di pulitura (Teorica)	m ² /h	250	350
Ampiezza di pulitura	cm	24	34
Potenza motore	W	550	750
Corrente di alimentazione media di 230V	A	2,5	2,7
Corrente di alimentazione media di 110V	A	7,0	7,5
Velocità spazzole di 230V 50 Hz	rpm	650	650
Velocità spazzole di 110V 60 Hz	rpm	780	780
Capacità serbatoio soluzione	ltr	1,2	1,7
Livello rumore (vedi nota 1)	dB(A)	68	69
Vibrazione impugnatura (vedi nota 2)	m/s ²	< 2,5	< 2,5
Altezza corpo	cm	21	21
Altezza impugnatura	cm	111	111
Ampiezza	cm	34,0	44,0
Lunghezza	cm	37,8	37,8
Peso	kg	20	23,5

1 – Livelli di rumore misurati ad una distanza di 1 metro dalla macchina e a 1,6 metri dal pavimento, durante il lavaggio di un pavimento duro. Misurazioni eseguite utilizzando un metro manuale.

2 – Le vibrazioni dell'impugnatura non superano i 2.5 m/s², quando si opera su una superficie dura e levigata.

11 Accessori

Articolo		N. del pezzo
Spazzola standard (1)	CA330	55900130
Spazzola morbida (1)	CA330	55900131
Spazzola dura (1)	CA330	55900089
Spazzola laterale	CA330	55900132
Spazzola mobile (1)	CA330	55900090
Spazzola standard (1)	CA240	55900127
Spazzola morbida (1)	CA240	55900133
Spazzola laterale	CA240	55900134
Kit conversione serbatoio	CA330	55900307
Carrello (tutti i modelli)		55903395

IMPORTANTE : gli accessori autentici sono in vendita solo presso Punti Vendita autorizzati.

12 Guida alla scelta delle spazzole

Tipo di pavimento	Prima volta	Pulitura di mantenimento
Granito, ceramica, vinile	Standard	Standard / Soffice
Mosaici	Duro / Standard	Standard / Soffice
Marmo	Standard	Soffice
Cemento soffice	Duro	Standard
Legno, gomma	Standard / Soffice	Standard / Soffice
Tappeti rasi	Soffice	Soffice
Altro	A seconda dello stato specifico del pavimento	

13 Impiego accessori

Il tipo di spazzola dovrebbe essere scelto in base alla superficie da pulire, e montata o smontata come precedentemente descritto.

Una spazzola laterale è un mezzo efficace per la pulitura in prossimità di pareti e dentro gli angoli.

Il carrellino offre facilità di movimento durante il trasporto della macchina.

13.1 Montaggio spazzola laterale

La spazzola laterale è assicurata al lato sinistro della macchina in posizione avanzata. Spegnerla e scollegare il cavo dell'alimentazione prima di montare la spazzola.

1. Estrarre l'albero dalla spazzola anteriore spingendolo in fuori con le dita.
2. Afferrare la protezione in plastica della spazzola, avvitare al pannello laterale e stringere.
3. Inserire l'albero della spazzola laterale tra la protezione e la spazzola anteriore (Fig.8).

13.2 Utilizzo del carrellino

Attenzione - Svuotare tutto il liquido dalla macchina prima di utilizzare il carrello.

Il carrello è assicurato al lato sinistro della macchina. Se installata, la spazzola laterale deve essere rimossa.

1. Con l'impugnatura della macchina in posizione verticale, posizionare il carrello al centro lungo la macchina.
2. Sollevare la macchina rialzandone il lato sinistro e impegnare i due ganci dell'asse del carrello sotto il bordo inferiore del pannello laterale (Fig.9).
3. La gamba verticale del carrello deve inserirsi nella impugnatura inferiore della macchina, e la fascetta in velcro deve essere avvolta intorno all'impugnatura inferiore per tenerlo saldo.

In questo modo l'impiego della macchina risulterà più agevole mentre si afferra l'impugnatura superiore (Fig.10).

ΣΗΜΑΝΤΙΚΟ ΔΙΑΒΑΣΤΕ ΠΡΟΣΕΚΤΙΚΑ ΤΙΣ ΟΔΗΓΙΕΣ ΚΑΙ ΚΡΑΤΗΣΤΕ ΤΙΣ ΓΙΑ ΜΕΛΛΟΝΤΙΚΗ ΑΝΑΦΟΡΑ

1 Πληροφορίες προϊόντος

Αυτά τα μηχανήματα πλύσης πατώματος είναι σχεδιασμένα για χρήση σε λεία, επίπεδα δάπεδα εσωτερικών χώρων. Μπορούν να χρησιμοποιηθούν στις περισσότερες επιφάνειες δαπέδων, συμπεριλαμβανομένων χαλιών με κοντό πέλος, ξύλου, PVC, καουτσούκ και πέτρας. Δεν πρέπει να χρησιμοποιούνται σε τραχιές, ανώμαλες επιφάνειες.

Το μηχάνημα αυτό θα σας παρέχει πολλά χρόνια λειτουργίας χωρίς προβλήματα, με εύκολη χρήση και ελάχιστη συντήρηση.

Οι παρακάτω οδηγίες περιλαμβάνουν σημαντικές πληροφορίες για τα μηχανήματα και συμβουλές ασφάλειας για τον χειριστή.

Για εξοικονόμηση χώρου και προστασία του μηχανήματος κατά τη μεταφορά, το μηχάνημα παραδίδεται με τη λαβή του αποσυναρμολογημένη. Ακουλουθήστε τις απλές οδηγίες συναρμολόγησης για να προετοιμάσετε το μηχάνημα για λειτουργία.

ΠΡΟΕΙΔΟΠΟΙΗΣΗ – Το μηχάνημα πρέπει να συναρμολογηθεί πλήρως, σύμφωνα με αυτές τις οδηγίες, πριν συνδεθεί στην παροχή ρεύματος.

Ο εξοπλισμός πρέπει να λειτουργεί, να επισκευάζεται και να συντηρείται σύμφωνα με τις οδηγίες του κατασκευαστή. Εάν έχετε αμφιβολίες για κάτι επικοινωνήστε με τον προμηθευτή του προϊόντος.

1.1 Σημαντικές πληροφορίες για την ασφάλεια

Όταν χρησιμοποιείτε ηλεκτρικό εξοπλισμό, πρέπει να λαμβάνετε ορισμένα βασικά μέτρα προφύλαξης, στα οποία συγκαταλέγονται τα παρακάτω:

- Διαβάστε προσεκτικά όλες τις οδηγίες πριν από τη χρήση.
- Όταν το μηχάνημα βρίσκεται σε λειτουργία, κρατήστε το μακριά από παιδιά και άτομα που δεν χρειάζεται να το χρησιμοποιούν.
- Μην αφήνετε το μηχάνημα συνδεδεμένο στην παροχή ρεύματος όταν δεν χρησιμοποιείται και να αποσυνδέετε πάντα το φις του καλωδίου ρεύματος από την πρίζα.
- Θέστε εκτός λειτουργίας το μηχάνημα πριν αποσυνδέσετε το φις.
- Όταν αποσυνδέετε το καλώδιο τροφοδοσίας της συσκευής από την πρίζα τραβήξτε το φις, όχι το καλώδιο.
- Κρατήστε το καλώδιο τροφοδοσίας ρεύματος μακριά από τα κινούμενα μέρη. Κατά τη λειτουργία μπορεί να προκληθεί κίνδυνος εάν το μηχάνημα περάσει πάνω από το καλώδιο τροφοδοσίας ρεύματος.
- Μην θέτετε σε λειτουργία το μηχάνημα όταν το καλώδιο τροφοδοσίας ρεύματος ή το φις του καλωδίου είναι κατεστραμμένα ή όταν το μηχάνημα παρουσιάζει προβλήματα ή είναι κατεστραμμένο με οποιονδήποτε τρόπο. Επικοινωνήστε με κάποιον εξουσιοδοτημένο αντιπρόσωπο σέρβις.
- Το φις του καλωδίου τροφοδοσίας ρεύματος πρέπει να αποσυνδέεται από την πρίζα πριν ξεκινήσετε τον καθαρισμό του μηχανήματος ή εκτελέσετε εργασίες συντήρησης.
- Το καλώδιο τροφοδοσίας ρεύματος πρέπει να

εξετάζεται συχνά για τυχόν ενδείξεις φθοράς. Εάν το καλώδιο τροφοδοσίας ρεύματος είναι κατεστραμμένο πρέπει να αντικατασταθεί.

- Να μην χρησιμοποιείται όπου υπάρχει επιβλαβής σκόνη.
- Να μην χρησιμοποιείται σε εκρηκτική ατμόσφαιρα.
- Προσέξτε να μην χάσετε την ισορροπία σας όταν χρησιμοποιείτε το μηχάνημα κοντά στην κορυφή μίας σκάλας.

1.2 Γενικές οδηγίες για τον χειριστή

- Οι χειριστές πρέπει να έχουν εκπαιδευτεί πλήρως στη χρήση του μηχανήματος σύμφωνα με αυτές τις οδηγίες, να μπορούν να εκτελέσουν τις εργασίες συντήρησης που προβλέπονται για τον χειριστή και να επιλέγουν τις κατάλληλες βούρτσες.
- Οι χειριστές θα πρέπει να έχουν τη σωματική δύναμη που απαιτείται για να μετακινούν, να μεταφέρουν και να χειρίζονται το μηχάνημα.
- Οι χειριστές θα πρέπει να μπορούν να αναγνωρίσουν ασυνήθη αν το μηχάνημα δεν λειτουργεί κατά τα συνήθη και να αναφέρουν τυχόν προβλήματα.
- Αφήστε το μηχάνημα να εκτελέσει την εργασία. Κρατήστε τη λαβή όσο πιο ελαφρά γίνεται.
- Να φοράτε τα κατάλληλα υποδήματα για να αποφύγετε την ολίσθηση.
- Να φοράτε την κατάλληλη ενδυμασία για να διατηρήσετε στεγνοί και ζεστοί.
- Όπου μπορείτε εφαρμόζετε εναλλαγή εργασιών και επαρκείς περιόδους ανάπαυσης για την αποφυγή της συνεχούς χρήσης των ίδιων μυών..
- Μην καπνίζετε όταν χρησιμοποιείτε το μηχάνημα.
- Μην θέτετε σε λειτουργία το μηχάνημα χωρίς υγρό διότι μπορεί να προκληθεί ζημιά στην επιφάνεια του δαπέδου ή στο ίδιο το μηχάνημα.
- Μην χρησιμοποιείτε καθαριστικά διαλύματα που είναι ιδιαίτερα διαβρωτικά ή παράγουν πολύ αφρό. Εάν χρησιμοποιείτε το μηχάνημα σε πλημμυρισμένο δάπεδο, βεβαιωθείτε πως το βάθος του νερού δεν ξεπερνάει τα 6 mm.
- Να χρησιμοποιείτε μόνο γνήσιες βούρτσες και ανταλλακτικά της Nilfisk.
- Μην χειρίζεστε το μηχάνημα σε τραχιές, ανώμαλες επιφάνειες.

1.3 Ηλεκτρική σύνδεση

Πριν συνδέσετε το μηχάνημα στην παροχή ηλεκτρικού ρεύματος, βεβαιωθείτε πως η τάση του ρεύματος αντιστοιχεί στις τιμές που αναγράφονται στην ετικέτα που βρίσκεται πάνω στο σώμα του μηχανήματος.

ΣΗΜΑΝΤΙΚΟ – Εάν το καλώδιο τροφοδοσίας έχει υποστεί ζημιά, θα πρέπει να αντικατασταθεί μόνο από ειδικό καλώδιο το οποίο διατίθεται από τον κατασκευαστή ή τον εξουσιοδοτημένο αντιπρόσωπο σέρβις.

ΠΡΟΕΙΔΟΠΟΙΗΣΗ – Η ΣΥΣΚΕΥΗ ΑΥΤΗ ΠΡΕΠΕΙ ΝΑ ΕΙΝΑΙ ΓΕΙΩΜΕΝΗ

1.4 Μεταφορά του μηχανήματος

ΠΡΟΣΟΧΗ – ΑΥΤΟ ΤΟ ΜΗΧΑΝΗΜΑ ΕΙΝΑΙ ΒΑΡΥ Μην προσπαθήσετε να σηκώσετε το μηχάνημα χωρίς βοήθεια. Ακατάλληλοι τρόποι άρσης μπορεί να προκαλέσουν τραυματισμούς.

ΣΗΜΕΙΩΣΗ – Διατίθεται ως εξάρτημα ένα ειδικά σχεδιασμένο καροτσάκι που επιτρέπει την εύκολη μεταφορά του μηχανήματος.

2 Προετοιμασία για χρήση

2.1 Συναρμολόγηση λαβής

Βεβαιωθείτε πως υπάρχουν όλα τα εξαρτήματα που αναφέρονται και αναγνωρίστε τα ώστε να κατανοήσετε τις οδηγίες συναρμολόγησης (Εικ. 1).

- 1 - Κάτω λαβή
- 2 - Σώμα μηχανήματος
- 3 - Δοχείο διαλύματος
- 4 - Πάνω λαβή και καλώδιο αφαίρεσης υγρού
- 5 - Σωλήνες λαβής
- 6 - Στελέχη στήριξης βουρτσών (2)
- 7 - Βίδες & ροδέλες (4), φις (2)
- 8 - Διάταξη συγκράτησης καλωδίου τροφοδοσίας ρεύματος
- 9 - Καλώδιο τροφοδοσίας ρεύματος
- 10 - Δοχείο ακάθαρτου νερού

1. Προσαρμόστε τους δύο σωλήνες λαβής στην κάτω λαβή χρησιμοποιώντας τις δύο βίδες με μαύρο κεφάλι και τις ροδέλες που παρέχονται. Οι σωλήνες πρέπει να τοποθετηθούν σύμφωνα με τη θέση που αναγράφουν, δηλαδή Left Bottom Rear (Αριστερά Κάτω Πίσω) / Right Bottom Rear (Δεξιά Κάτω Πίσω) (κοιτάζοντας το μηχάνημα από πίσω) με τα άγκιστρα των καλωδίων προς τα πίσω. Σε αυτό το στάδιο μην βιδώσετε εντελώς τις βίδες. Τοποθετήστε τη διάταξη συγκράτησης του καλωδίου τροφοδοσίας ρεύματος με το άγκιστρο στην επάνω θέση, πάνω από το δεξιό σωλήνα λαβής.
2. Προσαρμόστε την επάνω λαβή στους σωλήνες λαβής χρησιμοποιώντας τις βίδες και τις ροδέλες που παρέχονται, αφού βεβαιωθείτε πως η πάνω λαβή είναι στραμμένη προς τα εμπρός. Βιδώστε τις τέσσερις βίδες στερέωσης και καλύψτε τις επάνω βίδες με τα φις που παρέχονται.
3. Πετάξτε την ελεύθερη άκρη του καλωδίου αφαίρεσης υγρού μέσα από τους ελαστικούς οδηγούς καλωδίων έως τον σωλήνα λαβής. Για να το κάνετε αυτό, τεντώστε τον ελαστικό οδηγό. Σηκώστε το καπάκι του δοχείου διαλύματος και συνδέστε το καλώδιο με την βαλβίδα του δοχείου διαλύματος, πιέζοντας και στρέφοντας δεξιόστροφα το βύσμα.
4. Συνδέστε το καλώδιο τροφοδοσίας ρεύματος (εάν δεν έχει ήδη τοποθετηθεί) στην υποδοχή στο πίσω μέρος του μηχανήματος. Κρεμάστε το καλώδιο τροφοδοσίας ρεύματος στη διάταξη συγκράτησης, προσέχοντας να μην εξέχει κάποιο χαλαρό τμήμα του πάνω στο μηχάνημα.
5. Κατά την αποθήκευση του καλωδίου τροφοδοσίας ρεύματος, στρέψτε τα άγκιστρα των καλωδίων με φορά αντίθετη το ένα προς το άλλο. Συμβουλή - Για τη γρήγορη απελευθέρωση του καλωδίου στρέψτε τα άγκιστρα προς τα μέσα.

2.2 Τοποθέτηση των βουρτσών

ΣΗΜΑΝΤΙΚΟ - Οι βούρτσες έχουν τοποθετηθεί χαλαρά πάνω στο μηχάνημα για τη μεταφορά. Πριν τεθεί το μηχάνημα σε λειτουργία πρέπει να προσαρμοστούν τα στελέχη στήριξης των βουρτσών. Πιέστε από το πλάι του μηχανήματος τα στελέχη στήριξης μέσα στις βούρτσες (Εικ.4).

2.3 Επιλογή βούρτσας

Η επιλογή της βούρτσας εξαρτάται από τον τύπο της επιφάνειας του δαπέδου που θέλετε να καθαρίσετε και από την ποσότητα της βρωμιάς που πρέπει να αφαιρεθεί (βλ. Οδηγός επιλογής βούρτσας).

Για να αφαιρέσετε τις βούρτσες, πιέστε με τα δάχτυλα το στέλεχος στήριξης της βούρτσας προς τα έξω, από το πλάι του μηχανήματος και τραβήξτε το στέλεχος. Επιλέξτε την κατάλληλη βούρτσα και επανατοποθετήστε το στέλεχος.

ΣΗΜΕΙΩΣΗ - Διατίθεται βούρτσα που προσαρμόζεται από το πλάι ως εξάρτημα καθαρισμού των γωνιών.

3 Αρχή λειτουργίας

- Το υγρό καθαρισμού από το δοχείο διαλύματος διοχετεύεται και σταλάζει στο δάπεδο (Εικ.5).
- Οι βούρτσες που περιστρέφονται προς αντίθετες κατευθύνσεις καθαρίζουν το δάπεδο και προωθούν το ακάθαρτο νερό στο επενδεδυμένο με καουτσούκ κυλινδρικό δοχείο. Το μεγαλύτερο μέρος της διαδικασίας καθαρισμού και του στεγνώματος γίνεται με τη μπροστινή βούρτσα. Η πίσω βούρτσα ολοκληρώνει τον καθαρισμό και συλλέγει την εναπομείνουσα υγρασία από το δάπεδο.
- Μία λεπίδα προσαρμοσμένη στο δοχείο ακάθαρτου νερού καθαρίζει το κυλινδρικό δοχείο και συλλέγει το ακάθαρτο νερό.

4 Διακόπτες

4.1 Λειτουργία On / Off

Η έναρξη και η διακοπή λειτουργίας γίνονται με την κίνηση της λαβής. Με τη λαβή στην όρθια θέση το μηχάνημα ΣΒΗΝΕΙ.

Για να ΑΝΑΨΤΕ το μηχάνημα, ρυθμίστε τον διακόπτη στη λειτουργία Εργασίας (ανατρέξτε στην επόμενη παράγραφο) και πατήστε απαλά το πεντάλ στο πίσω μέρος του μηχανήματος, επιτρέποντας στη λαβή να τραβηχτεί προς τα πίσω ώστε να τεθεί το μηχάνημα σε λειτουργία και να αρχίσουν να περιστρέφονται οι βούρτσες.

Τραβώντας τη λαβή ακόμα πιο πίσω χαμηλώνετε το μηχάνημα και οι βούρτσες έρχονται σε επαφή με το δάπεδο. Για να ΣΒΗΣΕΤΕ το μηχάνημα, επαναφέρετε τη λαβή στην όρθια θέση.

4.2 Διακόπτης λειτουργίας Μεταφοράς / Εργασίας (Transport / Working)

Ο διακόπτης βρίσκεται στη δεξιά πλευρά του σώματος του μηχανήματος. Στην ΕΠΙΛΟΓΗ (λειτουργία Εργασίας) το μηχάνημα χαμηλώνει με κίνηση της λαβής και οι βούρτσες έρχονται σε επαφή με το δάπεδο έτοιμες να καθαρίσουν. Στην ΚΑΤΩ θέση (λειτουργία Μεταφοράς) το μηχάνημα ανυψώνεται και οι βούρτσες συγκρατούνται σε απόσταση από το δάπεδο για εύκολη μετακίνηση (Εικ.6). Το μοτέρ δεν τίθεται σε λειτουργία στη λειτουργία Μεταφοράς.

4.3 Διακόπτης πίεσης βούρτσας

Ο διακόπτης βρίσκεται στην αριστερή πλευρά του μηχανήματος και έχει 4 θέσεις. ΕΛΑΧΙΣΤΗ (MINIMUM) πίεση κάτω και ΜΕΓΙΣΤΗ (MAXIMUM) πίεση επάνω. Αυτό επιτρέπει την εξισορρόπηση της φθοράς των βουρτσών και τον έλεγχο του τριψίματος.

4.4 Διακόπτης απελευθέρωσης υγρού

Ανασηκώνοντας τη λευκή λαβή, το υγρό καθαρισμού απελευθερώνεται στο δάπεδο μπροστά από το μηχάνημα. Η ροή σταματάει όταν αποδεσμεύσετε τη λαβή.

4.5 Διακόπτης υπερφόρτωσης του μοτέρ

Το μηχάνημα διαθέτει διακόπτη υπερφόρτωσης του μοτέρ μη αυτόματης επαναφοράς. ο διακόπτης θα τεθεί σε λειτουργία για να προστατευθεί το μοτέρ από υπερθέρμανση, απενεργοποιώντας το μηχάνημα

εάν υπάρξει υπερβολική αντίσταση στην περιστροφή της βούρτσας ή του κυλινδρικού δοχείου.

Σε περίπτωση λειτουργίας του διακόπτη, απενεργοποιείτε το μηχάνημα και αποσυνδέστε το από την πρίζα. Προσδιορίστε την αιτία της παρεμπόδισης διορθώστε. Αφήστε το μηχάνημα να κρυώσει για λίγα λεπτά πριν πατήσετε το κουμπί επαναφοράς. Το μηχάνημα θα πρέπει να επανεκκινηθεί και να λειτουργήσει ομαλά.

ΣΗΜΑΝΤΙΚΟ– Σε περίπτωση που το μηχάνημα δεν θα λειτουργήσει, επικοινωνήστε με τον προμηθευτή από τον οποίο το αγοράσατε.

5 Καθαρισμός δαπέδου

- Βεβαιωθείτε πως οι βούρτσες έχουν τοποθετηθεί σωστά.
- Τοποθετήστε τον διακόπτη στη λειτουργία Μεταφοράς / Εργασίας στην ΕΠΑΝΩ θέση (Εργασίας).
- Ρίξτε το διάλυμα καθαρισμού μέσα στο δοχείο διαλύματος.
- Συνδέστε το φως του μηχανήματος στην πρίζα.

5.1 Συνιστώμενη διαδικασία καθαρισμού

1. Ανάψτε το μηχάνημα, πιέζοντας το πεντάλ και τραβώντας τη λαβή προς τα πίσω.
2. Σπρώξτε το μηχάνημα αργά προς τα εμπρός ανασκλώνοντας τη λαβή απελευθέρωσης υγρού. Η λαβή αυτή δεν πρέπει να παραμένει ανασκλωμένη συνεχώς. Η διάρκεια και η συχνότητα πίεσης της λαβής πρέπει να μεταβάλλεται, ανάλογα με τον τύπο του δαπέδου, την ποσότητα της βρωμιάς κ.λπ. Για κεραμικά δάπεδα και δάπεδα από γρανίτη, χρησιμοποιήστε μικρή ποσότητα υγρού.
3. Σταματήστε τη διοχέτευση υγρού περίπου 30 εκ. πριν από το τέλος της κίνησης προς τα εμπρός. Συνεχίστε την κίνηση μέχρι τον τοίχο.
4. Τραβήξτε το μηχάνημα προς τα πίσω ακολουθώντας την ίδια διαδρομή, χωρίς να διοχετεύσετε άλλο υγρό (Εικ.7). Σε περίπτωση μεγάλων αιθουσών κάντε αναστροφή και κινηθείτε προς τα εμπρός. Εάν θέλετε γρήγορο στέγνωμα, ξανακάνετε την ίδια διαδρομή, χωρίς διοχέτευση άλλου υγρού.
5. Όταν φθάσετε στο σημείο από όπου ξεκινήσατε, αλλάξτε διαδρομή επαναλαμβάνοντας τα βήματα 2,3 και 4. Όταν γεμίσει το δοχείο ακάθαρτου νερού, απενεργοποιήστε το μηχάνημα και τραβήξτε το δοχείο προς τα έξω. Αδειάστε και πλύνετε το δοχείο και καθαρίστε τη λεπίδα σκουπίσματος πριν επανατοποθετήσετε το δοχείο.

ΣΗΜΑΝΤΙΚΟ – Απορρίψτε το αχρησιμοποίητο και το ακάθαρτο υγρό, σύμφωνα με τις οδηγίες του κατασκευαστή.

6 Καθαρισμός του μηχανήματος

ΠΡΟΕΙΔΟΠΟΙΗΣΗ – Πριν ξεκινήσετε εργασίες καθαρισμού, απενεργοποιήστε το μηχάνημα και αποσυνδέστε το από την παροχή ρεύματος.

- Το μηχάνημα πρέπει να καθαριστεί προσεκτικά όπως περιγράφεται παρακάτω, μετά από κάθε εργασία καθαρισμού δαπέδου.
- Βγάλτε το μηχάνημα από την πρίζα και τυλίξτε το καλώδιο τροφοδοσίας ρεύματος γύρω από τα άγκιστρα της λαβής.
- Μετακινήστε τον διακόπτη λειτουργίας Μεταφοράς / Εργασίας στην ΚΑΤΩ θέση (Μεταφοράς) ώστε να ανασκλωθούν οι βούρτσες.
- Αφαιρέστε το δοχείο ακάθαρτου νερού, πλύνετε το προσεκτικά, καθαρίστε τη λεπίδα σκουπίσματος και επανατοποθετήστε.
- Για να αποφύγετε τυχόν έμφραξη των οπών αποστάξεως του υγρού του δοχείου διαλύματος,

αδειάστε το αχρησιμοποίητο υγρό από το δοχείο. Αποσυνδέστε και απελευθερώστε το καλώδιο τροφοδοσίας ρεύματος και πλύντε το δοχείο. Επανατοποθετήστε το δοχείο και επανασυνδέστε το καλώδιο.

- Αφαιρέστε τις βούρτσες, πιέζοντας προς τα έξω τα στελέχη στήριξής τους. Πλύντε προσεκτικά τις βούρτσες με καθαρό νερό.
- Γείρετε το μηχάνημα στο πλάι και σκουπίστε το επενδεδυμένο με καουτσούκ κυλινδρικό δοχείο, με ένα στεγνό πανί.
- Τοποθετήστε το μηχάνημα στην όρθια θέση και επανατοποθετήστε τις βούρτσες.

7 Αποθήκευση

Να καθαρίζετε πάντα το μηχάνημα μετά από τη χρήση, όπως περιγράφεται παρακάτω. Βεβαιωθείτε πως το μηχάνημα βρίσκεται σε λειτουργία Μεταφοράς, δηλαδή με τις βούρτσες ανασκλωμένες από το δάπεδο. Ποτέ μην αποθηκεύετε το μηχάνημα με τις βούρτσες σε επαφή με το δάπεδο, διότι παραμορφώνονται οι τρίχες τους.

Το μηχάνημα πρέπει να αποθηκεύεται με τη λαβή στην όρθια θέση, με το καλώδιο τροφοδοσίας ρεύματος τυλιγμένο γύρω από τα άγκιστρα των καλωδίων της λαβής, αφού βεβαιωθείτε πως το φως δεν αγγίζει το δάπεδο. Να αποθηκεύετε το μηχάνημα μόνο σε στεγνούς εσωτερικούς χώρους.

8 Συντήρηση

ΠΡΟΕΙΔΟΠΟΙΗΣΗ – Πριν ξεκινήσετε εργασίες ή ρυθμίσεις συντήρησης, απενεργοποιήστε το μηχάνημα και αποσυνδέστε το από την παροχή ρεύματος.

Εκτός από τους παρακάτω ελέγχους που πρέπει να κάνει ο χειριστής, ελάχιστη συντήρηση απαιτείται για το μηχάνημα.

- Καλώδιο τροφοδοσίας ρεύματος – Να επιθεωρείτε συχνά το περίβλημα, το φως και το σημείο αγκύρωσης του καλωδίου τροφοδοσίας ρεύματος για τυχόν φθορές ή χαλαρή σύνδεση.
- Βούρτσες – Για μέγιστη διάρκεια ζωής, να πλένετε τακτικά τις βούρτσες. Βεβαιωθείτε πως το μηχάνημα βρίσκεται σε λειτουργία Μεταφοράς όταν δεν χρησιμοποιείται. Να αποθηκεύετε τις πρόσθετες βούρτσες σε κατακόρυφη θέση για να αποφύγετε το λύγισμα των τριχών τους. Να ελέγχετε συχνά εάν οι τρίχες των βουρτσών έχουν λυγίσει μόνιμα προς μία κατεύθυνση. Αυτό μπορεί να συμβεί εάν το μηχάνημα χρησιμοποιείται για πολλές μέρες χωρίς να αφαιρούνται οι βούρτσες, κάτι που δεν συνιστάται. Σε αυτήν την περίπτωση, αντιστρέψτε τη βούρτσα, ώστε οι λυγισμένες τρίχες να ισιώσουν αυτόματα.
- Κυλινδρικό δοχείο επενδεδυμένο με καουτσούκ – Ενδέχεται να φθαρεί μετά από κάποια χρόνια χρήσης. Σε αυτήν την περίπτωση, η απόδοση της συλλογής του νερού θα μειωθεί. Πρέπει να αντικατασταθεί από έναν εξουσιοδοτημένο αντιπρόσωπο σέρβις.
- Φίλτρο δοχείου διαλύματος – Το φίλτρο αποτρέπει την έμφραξη των οπών απόσταξης του δοχείου. Θα πρέπει να καθαρίζετε τακτικά το φίλτρο για να διασφαλίσετε ομοιόμορφη απελευθέρωση του υγρού. Σε περίπτωση μη ομοιόμορφης απελευθέρωσης από τις οπές απόσταξης, ξεπλύνετε το δοχείο από την εξωτερική πλευρά των οπών με τρεχούμενο νερό. Καθαρίστε τις οπές απόσταξης χρησιμοποιώντας σύρμα καλωδίου ή μεγάλη βελόνα.

9 – Υπηρεσίες μετά από την πώληση

Εάν χρειαστείτε υπηρεσίες μετά από την πώληση παρακαλούμε επικοινωνήστε με τον προμηθευτή από τον οποίον αγοράσατε το μηχάνημα, ο οποίος θα προγραμματίσει το σέρβις. Η επισκευή και το σέρβις θα πρέπει να γίνονται μόνον από εκπαιδευμένο προσωπικό. Ακατάλληλη επισκευή μπορεί να προκαλέσει σοβαρούς κινδύνους στον χειριστή.

10 Τεχνικές προδιαγραφές

230–240V 50 Hz. 110–120V 60 Hz. Κατασκευή κατηγορίας I. Στεγανότητα στα IPX4.

Διατίθεται με 12m καλωδίου τροφοδοσίας ρεύματος και φως.

Μοντέλο		CA240	CA330
Ικανότητα αναρρόφησης (Θεωρητική)	m ² /h	250	350
Πλάτος καθαρισμού	cm	24	34
Ισχύς μοτέρ	W	550	750
Μέσο ρεύμα λειτουργίας στα 230V 50 Hz	A	2,5	2,7
Μέσο ρεύμα λειτουργίας στα 110V 60 Hz	A	7,0	7,5
Ταχύτητα βούρτσας στα 230V 50 Hz	rpm	650	650
Ταχύτητα βούρτσας στα 110V 60 Hz	rpm	780	780
Χωρητικότητα δοχείου διαλύματος	ltr	1,2	1,7
Στάθμη θορύβου (βλ. σημείωση 1)	dB(A)	68	69
Δόνηση λαβής (βλ. Σημείωση 2)	m/s ²	< 2,5	< 2,5
Ύψος σώματος	cm	21	21
Ύψος λαβής	cm	111	111
Πλάτος	cm	34,0	44,0
Μήκος	cm	37,8	37,8
Βάρος	kg	20	23,5

1 – Η στάθμη του θορύβου μετράται σε απόσταση 1 μέτρου από το μηχάνημα και 1,6 μέτρων πάνω από το δάπεδο,

κατά τον καθαρισμό σκληρού δαπέδου. Οι μετρήσεις καταγράφονται με τη χρήση φορητού μετρητή.

2 – Η δόνηση της λαβής δεν υπερβαίνει τα 2,5 m/s² κατά τον χειρισμό σε λεία σκληρή επιφάνεια.

11 Εξαρτήματα

Τεμάχιο	Part No.
Κανονική βούρτσα (1)	CA330 55900130
Μαλακή βούρτσα (1)	CA330 55900131
Σκληρή βούρτσα (1)	CA330 55900089
Πλαϊνή βούρτσα	CA330 55900132
Κλιμακωτή βούρτσα (1)	CA330 55900090
Κανονική βούρτσα (1)	CA240 55900127
Μαλακή βούρτσα (1)	CA330 55900133
Πλαϊνή βούρτσα	CA330 55900134
Σετ μετατροπής δοχείου	CA330 55900307
Καροτσάκι (όλα τα μοντέλα)	55903395

ΣΗΜΑΝΤΙΚΟ: Γνήσια ανταλλακτικά διατίθενται μόνο από τους εξουσιοδοτημένους αντιπροσώπους σέρβις.

12 Οδηγός επιλογής βούρτσας

Τύπος δαπέδου	Πρώτος καθαρισμός	Καθαρισμός συντήρησης
Γρανίτης, κεραμικό, βινύλιο	Τυπική	Τυπική / Μαλακή
Μωσαϊκό	Σκληρή / Κανονική	Τυπική / Μαλακή
Μάρμαρο	Τυπική	Μαλακή
Λείο σκυρόδεμα	Σκληρή	Τυπική
Ξύλο, καουτσούκ	Τυπική / Μαλακή	Τυπική / Μαλακή
Χαλί με κοντό πέλος	Μαλακή	Μαλακή
Άλλα	Αναλόγως του δαπέδου	

13 Χρήση των εξαρτημάτων

Ο τύπος της βούρτσας θα πρέπει να επιλέγεται σύμφωνα με την επιφάνεια που πρόκειται να καθαριστεί και να τοποθετηθεί ή να αφαιρεθεί όπως περιγράφεται παραπάνω.

Η πλαϊνή βούρτσα καθαρίζει αποτελεσματικά κοντά σε τοίχους και στις γωνίες.

Το εύκολα προσαρμοζόμενο καροτσάκι διευκολύνει τη μετακίνηση όταν μεταφέρετε το μηχάνημα.

13.1 Προσαρμογή της πλαϊνής βούρτσας

Η πλαϊνή βούρτσα προσαρμόζεται στην αριστερή πλευρά του μηχανήματος, με μέτωπο προς τα εμπρός. Απενεργοποιήστε και βγάλτε από την πρίζα το μηχάνημα πριν προσαρμόσετε τη βούρτσα.

- Αφαιρέστε το στέλεχος στήριξης από την μπροστινή βούρτσα, σπρώχνοντας προς τα έξω με τα δάχτυλα.
- Πάρτε το πλαστικό κάλυμμα της βούρτσας, βιδώστε το στην πλαϊνή πλάκα και σφίξτε τις βίδες.
- Σύρετε το πλαϊνό στέλεχος στήριξης της βούρτσας μέσα από το κάλυμμα και την μπροστινή βούρτσα (Εικ. 8).

13.2 Χρήση του καροτσιού

Προειδοποίηση – Αδειάστε όλο το υγρό από το μηχάνημα πριν χρησιμοποιήσετε το καροτσάκι.

Το καροτσάκι προσαρμόζεται στην δεξιά πλευρά του μηχανήματος. Πρέπει να αφαιρέσετε την πλαϊνή βούρτσα αφού τη χρησιμοποιήσετε.

- Με τη λαβή του μηχανήματος σε όρθια θέση τοποθετήστε από το πλάι το καροτσάκι στο κέντρο της βάσης.
- Κλίνετε το μηχάνημα ώστε να ανασηκώσετε την αριστερή πλευρά και να εμπλέξετε τα δύο άγκιστρα στον άξονα του καροτσιού κάτω από την κάτω άκρη της πλαϊνής πλάκας (Εικ.9).
- Το κατακόρυφο πόδι στήριξης του καροτσιού πρέπει να εμπλακεί με την κάτω λαβή του μηχανήματος και η ζώνη βέλκρο να τυλίξει την κάτω λαβή, για να τη συγκρατεί στη θέση της. Το μηχάνημα μπορεί τότε να μεταφερθεί εύκολα με το κράτημα της επάνω λαβής (Εικ.10).

Spis treści

- 1 **Informacje o produktach**
 - 1.1 Ważne wskazówki dotyczące bezpieczeństwa
 - 1.2 Wskazówki dla operatora
 - 1.3 Połączenia elektryczne
 - 1.4 Transportowanie maszyny
- 2 **Przygotowanie do użycia**
 - 2.1 Montaż uchwyty
 - 2.2 Zakładanie szczotek
 - 2.3 Wybór szczotek
- 3 **Zasada działania**
- 4 **Elementy sterujące**
 - 4.1 Włącznik/wyłącznik
 - 4.2 Wybór trybu transportowego / roboczego
 - 4.3 Sterowanie naciskiem szczotek
 - 4.4 Sterowanie dozowaniem cieczy
 - 4.5 Zabezpieczenie przeciążeniowe silnika
- 5 **Mycie podłogi**
 - 5.1 Zalecana procedura mycia
- 6 **Czyszczenie maszyny**
- 7 **Przechowywanie**
- 8 **Konserwacja**
- 9 **Serwis posprzedażny**
- 10 **Dane techniczne**
- 11 **Akcesoria**
- 12 **Tabela doboru szczotek**
- 13 **Korzystanie z akcesoriów**
 - 13.1 Zakładanie szczotki bocznej
 - 13.2 Korzystanie z wózka

WAŻNE

NALEŻY UWAŻNIE PRZECZYTAĆ TE INSTRUKCJE I ZACHOWAĆ JE

Informacje o produktach

Te maszyny do mycia podłóg są przeznaczone do podłóg gładkich i równych, wewnątrz pomieszczeń. Mogą być używane na większości powierzchni podłóg, w tym na wykładzinach o krótkim włosiu, drewnie, PCV, gumie i kamieniu. Nie należy ich używać na powierzchniach chropowatych i nierównych. Jesteśmy przekonani, że maszyny będą służyły bezawaryjnie przez wiele lat, że okażą się proste w użyciu i nie będą wymagały wielu czynności konserwacyjnych.

Niniejsza instrukcja zawiera ważne informacje o maszynach oraz wskazówki dotyczące bezpieczeństwa operatora.

Maszyna jest dostarczana ze zdemontowanym uchwytem, aby zaoszczędzić miejsce i zabezpieczyć maszynę przed uszkodzeniami w transporcie. Aby przygotować maszynę do pracy, wystarczy wykonać kilka prostych czynności montażowych.

OSTRZEŻENIE — **Przed podłączeniem do zasilania elektrycznego maszyna musi być w pełni zmontowana zgodnie z niniejszą instrukcją.**

Urządzenia muszą być obsługiwane, serwisowane i konserwowane zgodnie z instrukcjami producenta.

W razie wątpliwości należy skontaktować się z dostawcą maszyny.

1.1 Ważne wskazówki dotyczące bezpieczeństwa

Podczas eksploatacji urządzeń elektrycznych należy zachować podstawowe środki ostrożności, w szczególności poniższe:

- Przed użyciem urządzenia dokładnie zapoznać się ze wszystkimi instrukcjami.
- Nie dopuszczać dzieci ani osób nieupoważnionych w pobliżu pracującej maszyny.
- **Nie** zostawiać nieużywanej maszyny podłączonej do zasilania elektrycznego; zawsze wyjmować wtyczkę z gniazdka.
- Przed wyjęciem wtyczki wyłączyć maszynę.
- Podczas odłączania ciągnąć za wtyczkę, nie za kabel zasilający.
- Nie zbliżać kabla zasilającego do ruchomych części. W trakcie pracy najechanie maszyną na kabel zasilający może doprowadzić do sytuacji niebezpiecznej.
- **Nie** używać maszyny z uszkodzonym kablem zasilającym lub wtyczką, ani maszyny niesprawnej bądź w jakikolwiek sposób uszkodzonej. W celu dokonania napraw i regulacji należy zwracać się do autoryzowanego Serwisu.
- Przed rozpoczęciem czyszczenia maszyny lub wykonywania czynności konserwacyjnych należy wyjąć wtyczkę kabla zasilającego z gniazdka.
- Kabel zasilający musi być regularnie kontrolowany pod kątem uszkodzeń. Jeśli kabel zasilający jest uszkodzony, należy go wymienić.
- **Nie** używać maszyny w miejscach, w których występuje niebezpieczny pył.
- **Nie** używać maszyny w obecności gazów wybuchowych.
- Zachować ostrożność, używając maszyny na szczycie schodów, gdyż może dojść do jej wywrócenia.

1.2 Wskazówki dla operatora

- Operatorzy muszą być w pełni przeszkoleni w zakresie obsługi maszyny zgodnie z niniejszymi instrukcjami, muszą umieć wykonywać czynności konserwacyjne, za które odpowiada użytkownik, oraz prawidłowo dobierać szczotki.
- Operatorzy muszą być na tyle sprawni fizycznie, by mogli manewrować maszyną, transportować ją i obsługiwać.
- Operatorzy powinni być w stanie rozpoznać nietypowe objawy w działaniu maszyny i zgłaszać wszelkie problemy.
- Należy pozwalać maszynie wykonywać jej zadanie. Chwytać uchwyt możliwie lekko.
- Nosić odpowiednie obuwie, aby uniknąć poślizgnięcia się.
- Nosić odpowiednie ubranie chroniące przed wilgocią i zimnem.
- W miarę możliwości operatorzy powinni cyklicznie zamieniać się rodzajem pracy i mieć zapewnione odpowiednie przerwy, aby unikać ciągłego używania tych samych mięśni.
- **Nie palić** podczas pracy z maszyną.
- **Nie** dopuścić do pracy maszyny na sucho, gdyż mogłoby to doprowadzić do uszkodzenia powierzchni podłogi lub samej maszyny.
- **Nie** używać silnie pianących ani wysoce korozyjnych środków czyszczących. Jeśli maszyna jest używana na drewnianej podłodze, głębokość wody nie może przekraczać 6 mm.

- Używać wyłącznie oryginalnych szczotek i części firmy Nilfisk.
- **Nie** używać maszyny na chropowatych, nierównych powierzchniach.

1.3 Połączenia elektryczne

Przed podłączeniem maszyny do źródła zasilania należy upewnić się, że napięcie źródła odpowiada podanemu na tabliczce znamionowej przytwierdzonej do korpusu maszyny.

Tylko dla Wlk. Brytanii

Kabel zasilający jest wyposażony we wtyczkę z bezpiecznikiem 6 A z połączeniami wykonanymi na stałe. Jeśli konieczna będzie wymiana bezpiecznika, należy wymieniać go wyłącznie na bezpiecznik 6 A zgodny z normą BS1362; należy **koniecznie** założyć z powrotem osłonę bezpiecznika. W razie zagubienia osłony bezpiecznika **nie wolno** używać wtyczki do czasu założenia odpowiedniej osłony zastępczej.

WAŻNE — Uszkodzony kabel zasilający można wymieniać wyłącznie na specjalny kabel dostępny u producenta lub w autoryzowanym Serwisie.

OSTRZEŻENIE — TO URZĄDZENIE MUSI BYĆ UZIEMIONE

1.4 Transportowanie maszyny

PRZESTROGA — MASZYNA JEST CIĘŻKA. Nie podejmować prób podnoszenia jej bez pomocy innej osoby. Podnoszenie maszyny w niewłaściwy sposób może doprowadzić do urazu.

UWAGA — Jako wyposażenie dodatkowe dostępny jest specjalny wózek umożliwiający łatwe transportowanie maszyny.

2 Przygotowanie do użycia

2.1 Montaż uchwytu

Należy sprawdzić, czy nie brakuje żadnej z poniższych części i zidentyfikować je; pozwoli to zrozumieć instrukcję montażu (rys. 1).

- 1 – Dolny uchwyt
- 2 – Korpus maszyny
- 3 – Zbiornik na roztwór
- 4 – Górny uchwyt i linka dozowania cieczy
- 5 – Rury uchwytu
- 6 – Trzonki szczotek (2)
- 7 – Śruby i podkładki (4), zaślepki (2)
- 8 – Wieszak kabla zasilającego
- 9 – Kabel zasilający
- 10 – Zbiornik na brudną wodę

1. Przymocować dwie rury uchwytu do dolnego uchwytu za pomocą dwóch śrub z czarnymi łbami i podkładek (dostarczonych w komplecie). Rury należy zamontować zgodnie z oznaczeniami (strona lewa-dolna-tylna i prawa-dolna-tylna, widziane z tyłu maszyny), tak aby zaczepy linek były zwrócone do tyłu (rys. 2). Na tym etapie nie dokręcać śrub do końca. Założyć wieszak kabla zasilającego na górną część prawej rury uchwytu, hakiem do góry.
2. Zamontować górny uchwyt do rur za pomocą dołączonych do zestawu śrub i podkładek, tak aby etykieta na górnym uchwycie była zwrócona do przodu (rys. 3). Dokręcić wszystkie cztery śruby mocujące i nałożyć zaślepki (w zestawie) na górne śruby.

3. Przeprowadzić wolny koniec linki dozowania cieczy przez gumowe prowadnice w rurze uchwytu. Należy w tym celu rozciągnąć gumę. Podnieść pokrywę zbiornika na roztwór i podłączyć linkę do zaworu zbiornika roztworu, popychając i skręcając złącze w kierunku zgodnym z ruchem wskazówek zegara.
4. Podłączyć kabel zasilający (jeśli nie jest jeszcze podłączony) do gniazdka z tyłu maszyny. Zawiesić kabel zasilający na wieszaku, unikając zwisania zbyt długiego odcinka kabla z maszyny.
5. Obrócić haki wieszaka, zwracając je od siebie, aby zawiesić kabel. **Wskazówka** — Aby szybko uwolnić kabel, można obrócić haki do wewnątrz.

2.2 Zakładanie szczotek

WAŻNE — Na czas transportu szczotki są tylko luźno założone na maszynę, dlatego przed rozpoczęciem pracy konieczne jest zamontowanie trzonek szczotek. Należy przepchnąć trzonki przez szczotki, z boku maszyny (rys. 4).

2.3 Wybór szczotek

Szczotki należy dobierać do typu powierzchni czyszczonej podłogi oraz stopnia jej zabrudzenia (zob. **Tabela doboru szczotek**).

Aby zdjąć szczotki, należy palcami wypchnąć trzonek z boku maszyny, a następnie wyciągnąć go. Wybrać odpowiednią szczotkę i ponownie zamontować trzonek. **UWAGA** – Jako wyposażenie dodatkowe dostępna jest szczotka mocowana z boku, służąca do czyszczenia narożników.

3 Zasada działania

- Roztwór środka czyszczącego jest dozowany ze zbiornika i kapie na podłogę (rys. 5).
- Szczotki obracające się w przeciwnych kierunkach szorują podłogę i wyrzucają brudną wodę na bęben o powierzchni pokrytej gumą. Przednia szczotka realizuje zasadnicze szorowanie i osuszanie. Tylna szczotka dodatkowo szoruje i zbiera resztę wody z podłogi.
- Zbiernik zamontowany na zbiorniku brudnej wody wyciera bęben i zgarnia brudną wodę.

4 Elementy sterujące

4.1 Włącznik / wyłącznik

Maszynę włącza się i wyłącza, poruszając uchwytem. Gdy uchwyt jest ustawiony pionowo, maszyna jest **WYŁĄCZONA**. Aby **URUCHOMIĆ** maszynę, należy ustawić przełącznik trybu w położeniu roboczym (zob. następny punkt) i delikatnie nacisnąć pedał z tyłu, aby umożliwić pociągnięcie uchwytu do tyłu, a tym samym uruchomienie maszyny i rozpoczęcie ruchu obrotowego szczotek. Pociągnięcie uchwytu bardziej do tyłu spowoduje opuszczenie maszyny i zetknięcie się szczotek z podłogą. Aby **ZATRZYMAĆ** maszynę, należy ustawić uchwyt z powrotem w położeniu pionowym.

4.2 Tryb transportowy / roboczy

Przełącznik trybu znajduje się po prawej stronie korpusu maszyny. W położeniu **GÓRNYM** (tryb roboczy) ruch uchwytu powoduje obniżenie maszyny i zetknięcie się szczotek z podłogą (gotowość do mycia). W położeniu **DOLNYM** (tryb transportowy) maszyna jest podniesiona, a szczotki nie stykają się z podłogą, co ułatwia przemieszczanie maszyny (rys. 6). W trybie transportowym nie jest możliwe uruchomienie silnika.

4.3 Sterowanie naciskiem szczotek

Regulator nacisku znajduje się po lewej stronie maszyny i może przyjmować 4 różne położenia. Położenie dolne odpowiada MINIMALNEMU naciskowi, a górne — MAKSYMALNEMU naciskowi. Regulując nacisk, można kompensować zużycie szczotek i sterować intensywnością szorowania.

4.4 Sterowanie dozowaniem cieczy

Gdy biała rączka jest uniesiona, środek czyszczący jest wylewany na podłogę przed maszyną. Wypływ ustaje po zwolnieniu rączki.

4.5 Zabezpieczenie przeciążeniowe silnika

Maszyna jest wyposażona w zabezpieczenie przeciążeniowe silnika, które można ręcznie przywrócić do stanu pierwotnego. Zabezpieczenie chroni silnik przed przegrzaniem, wyłączając maszynę, gdy szczotki lub bęben napotykają nadmierny opór.

Jeśli zabezpieczenie zadziało, należy wyłączyć maszynę i odłączyć ją od źródła zasilania. Ustalić przyczynę problemu i wyeliminować ją. Przed naciśnięciem przycisku zerowania odczekać kilka minut, aż maszyna ostygnie. Maszyna powinna uruchomić się i pracować normalnie.

WAŻNE — Jeśli maszyna nie działa, należy zwrócić się do dostawcy, od którego została zakupiona.

5 Mycie podłogi

- Upewnić się, że szczotki są prawidłowo założone.
- Ustawić przełącznik trybu transportowego / roboczego w położeniu GÓRNYM (roboczym).
- Włączyć roztwór czyszczący do zbiornika roztworu.
- Podłączyć maszynę do zasilania.

5.1 Zalecana procedura mycia

- Uruchomić maszynę, naciskając pedał i pociągając uchwyt do tyłu.
- Powoli popychać maszynę do przodu, jednocześnie unosząc rączkę dozowania cieczy. Rączka ta nie powinna być stale uniesiona. Czas trwania i częstotliwość dozowania cieczy powinna być dostosowana do rodzaju podłogi, stopnia zabrudzenia itp. W przypadku podłóg ceramicznych i granitowych należy stosować bardzo niewielkie ilości cieczy.
- Przerwać wylewanie cieczy na około 30 cm przed zakończeniem prostego odcinka jazdy. Kontynuować jazdę, zbliżając się do ściany.
- Pociągnąć maszynę wstecz po tym samym torze, ale tym razem w ogóle nie wylewając cieczy (rys. 7). W przypadku dużych powierzchni wykonać zwrot i jechać do przodu. Jeśli wskazane jest szybkie osuszenie podłogi, należy jechać po tym samym torze, nie wylewając cieczy.
- Po powrocie do punktu wyjścia przenieść się na następny pas i powtórzyć kroki 2, 3 i 4. Po napełnieniu zbiornika brudnej wody wyłączyć maszynę i podnieść, a następnie wyciągnąć zbiornik. Przed ponownym zamontowaniem zbiornik należy opróżnić i wymyć, a następnie oczyścić wargę zbieraka.

WAŻNE — Niezużyte i zabrudzone środki czyszczące należy wylewać/utylizować zgodnie z instrukcjami ich producentów.

6 Czyszczenie maszyny

OSTRZEŻENIE — Przed rozpoczęciem czyszczenia należy wyłączyć maszynę i odłączyć ją od źródła zasilania.

- Po każdym myciu podłogi należy dokładnie wyczyścić maszynę zgodnie z poniższą instrukcją.
- Odłączyć maszynę od zasilania i owinać kabel wokół haków na uchwycie.
- Ustawić przełącznik trybu transportowego / roboczego w położeniu DOLNYM (transport), aby unieść szczotki.
- Wymontować zbiornik na brudną wodę, dokładnie go umyć, oczyścić wargę zbieraka i zamontować elementy z powrotem.
- Aby zapobiec ewentualnemu zatykaniu się otworów dozujących roztwór, należy nieużywany zbiornik dokładnie opróżnić. Odłączyć linkę zwalniającą i wyjąć zbiornik środka myjącego. Zamontować zbiornik z powrotem i podłączyć linkę.
- Zdjąć szczotki, wypychając ich trzonki. Dokładnie wymyć szczotki w czystej wodzie.
- Położyć maszynę na boku i zwilżoną ściereczką do czysta wytrzeć bęben pokryty gumą oraz korpus maszyny.
- Postawić maszynę i założyć szczotki.

7 Przechowywanie

Po użyciu należy zawsze oczyścić maszynę zgodnie z powyższą instrukcją. Upewnić się, że maszyna jest w trybie transportowym, tj. że szczotki są uniesione nad podłogę. Nigdy nie przechowywać maszyny ze szczotkami dotykającymi podłogi, gdyż spowoduje to odkształcenie włosia.

Maszyna powinna być przechowywana z uchwytem w pozycji pionowej, kablem zasilającym owiniętym wokół haków na uchwycie, tak aby wtyczka nie leżała na podłodze. Maszynę należy przechowywać wyłącznie w suchych pomieszczeniach.

8 Konserwacja

OSTRZEŻENIE — Przed przystąpieniem do czynności konserwacyjnych lub regulacji należy wyłączyć maszynę i odłączyć ją od źródła zasilania.

Maszyna wymaga minimum czynności konserwacyjnych poza wymienionymi niżej kontrolami przeprowadzanymi przez operatora.

- **Kabel zasilający** — Regularnie sprawdzać izolację, wtyczkę i mocowanie kabla, zwracając uwagę na uszkodzenia lub poluzowane połączenia.
- **Szczotki** — Aby zapewnić maksymalną trwałość szczotek, należy je regularnie myć. Nieużywana maszyna powinna być ustawiona w trybie transportowym. Dodatkowe szczotki należy przechowywać pionowo, aby uniknąć wyginania włosia. Sprawdzać, czy włosie nie wygina się w jednym kierunku. Może być to skutkiem używania maszyny przez kilka dni bez zdejmowania szczotek (nie jest to zalecane). Jeśli dojdzie do wygięcia włosia, należy zamienić szczotki, aby automatycznie wyprostować włosie.
- **Bęben pokryty gumą** — Może się zużyć po kilku latach użytkowania. W takim wypadku pogorszy się skuteczność zbierania wody. Bęben powinien wymienić autoryzowany Serwis.

- **Filtr zbiornika roztworu** — Filtr zapobiega zatykaniu się otworów dozowania cieczy w zbiorniku. Należy okresowo czyścić filtr, aby zapewnić równomierne dozowanie cieczy. Jeśli ciecz wypływa z otworów nierównomiernie, należy przepłukać zbiornik bieżącą wodą. Przetkać otwory drutem lub tępym kołkiem.

9 Serwis posprzedażny

Jeśli konieczna jest interwencja serwisu, należy skontaktować się ze sprzedawcą, od którego zakupiono maszynę; zorganizuje on pomoc serwisu. Naprawy i czynności serwisowe powinny wykonywać wyłącznie osoby przeszkolone. Nieprawidłowo przeprowadzone naprawy mogą stwarzać poważne niebezpieczeństwo dla użytkownika.

10 Dane techniczne

230–240V 50 Hz. / 110–120V 60 Hz. Urządzenie Klasy I. Obudowa klasy IPX4.

Na wyposażeniu kabel zasilający o długości 12 m z wtyczką.

Model		CA240	CA330
Wydajność czyszczenia (teoretyczna)	m ² /godz.	250	350
Szerokość czyszczonego pasa	cm	24	34
Moc silnika	W	550	750
Średni prąd podczas pracy przy 230 V/50 Hz	A	2,5	2,7
Średni prąd podczas pracy przy 110 V/60 Hz	A	7,0	7,5
Obroty szczotek przy 230 V/50 Hz	obr./min.	650	650
Obroty szczotek przy 110 V/60 Hz	obr./min.	780	780
Pojemność zbiornika na roztwór	litry	1,2	1,7
Natężenie dźwięku (zob. uwaga 1)	dB(A)	68	69
Drgania uchwytu (zob. uwaga 2)	m/s ²	<2,5	<2,5
Wysokość korpusu	cm	21	21
Wysokość uchwytu	cm	111	111
Szerokość	cm	34,0	44,0
Długość	cm	37,8	37,8
Ciężar	kg	20	23,5

1 – Natężenia dźwięku zmierzone w odległości 1 metra od maszyny i na wysokości 1,6 metra nad podłogą, podczas mycia twardej podłogi. Pomiar rejestrowano przyrządem ręcznym.

2 – Wibracje uchwytu nie przekraczają 2,5 m/s² podczas pracy na gładkim, twardym podłożu.

11 Akcesoria

Element		Nr części
Szczotka standardowa (1)	CA330	55900130
Szczotka miękka (1)	CA330	55900131
Szczotka twarda (1)	CA330	55900089
Szczotka boczna	CA330	55900132
Szczotka do schodów ruchomych (1)	CA330	55900090
Szczotka standardowa (1)	CA240	55900127
Szczotka miękka (1)	CA240	55900133
Szczotka boczna	CA240	55900134
Zestaw do modernizacji zbiornika	CA330	55900307
Wózek (wszystkie modele)		55903395

WAŻNE: Oryginalne akcesoria są dostępne wyłącznie w autoryzowanym Serwisie.

12 Tabela doboru szczotek

Rodzaj podłogi	Pierwsze czyszczenie	Konserwacja
Granit, ceramika, winyl	Standardowa	Standardowa / miękka
Mozaika	Twarda / standardowa	Standardowa / Miękka
miękkaMarmur	Standardowa	Miękka
Gładki beton	Twarda	Standardowa
Drewno, guma	Standardowa / miękka	Standardowa / miękka
Wykładzina z krótkim włosem	Miękka	Miękka
Inne	Odpowiednio do właściwości podłoża	

13 Korzystanie z akcesoriów

Typ szczotki należy dobierać do rodzaju czyszczonej powierzchni. Szczotki zakłada się i zdejmuje zgodnie z instrukcją zamieszczoną powyżej.

Szczotka boczna jest użytecznym narzędziem do czyszczenia miejsc tuż przy ścianach oraz narożników. Prosty w montażu wózek ułatwia transportowanie maszyny.

13.1 Zakładanie szczotki bocznej

Szczotkę boczną zakłada się po lewej stronie maszyny, skierowaną do przodu. Przed przystąpieniem do zakładania szczotki należy wyłączyć maszynę i odłączyć ją od źródła zasilania.

Wyjąć trzonek z przedniej szczotki, wypychając go palcami.

Odszukać plastikową osłonę szczotki, wkręcić ją w płytę boczną i dokręcić.

Wsunąć trzonek szczotki bocznej przez osłonę i przednią szczotkę (rys. 8).

13.2 Korzystanie z wózka

Ostrzeżenie — Przed użyciem wózka należy zlać całą ciecz z maszyny.

Wózek przyłącza się po lewej stronie maszyny. Jeśli założona jest szczotka boczna, należy ją zdemontować.

- Umieścić wózek centralnie wzdłuż maszyny, którego uchwyt powinien być ustawiony pionowo.
- Odchylić maszynę, aby unieść jej lewą stronę, i zaczepić dwa haki na osi wózka pod dolną krawędź płyty bocznej.
- Pionowa noga wózka musi zaczepić się o dolny uchwyt maszyny; wokół uchwytu należy owinąć pasek Velcro (rzep) przytrzymujący nogę.

Maszyną można teraz łatwo manewrować, trzymając za górny uchwyt (rys. 10).

DŮLEŽITÉ PŘEČTĚTE si POZORNĚ NÁSLEDUJÍCÍ POKYNY A PŘÍRUČKU USCHOVEJTE.

1 INFORMACE O VÝROBKU

Tyto podlahové mycí stroje jsou určeny k mytí hladkých, rovných ploch ve vnitřních prostorách. Je možné je použít na mytí většiny povrchů včetně koberců s krátkým vlasem, dřeva, PVC, gumy a kamene. Nejsou vhodné k mytí hrubých nerovných povrchů.

Jsmo přesvědčeni, že stroje Vám budou bezproblémově sloužit po dlouhá léta; mají snadné ovládání a nenáročnou údržbu.

Následující pokyny obsahují důležité informace a bezpečnostní pokyny pro obsluhu.

Z důvodu úspory místa a bezpečnosti při přepravě je stroj dodáván s odmontovanou rukojetí. K uvedení stroje do provozního stavu se řiďte jednoduchým návodem k montáži rukojeti.

VÝSTRAHA – Před zapojením do elektrické sítě musí být stroj smontován přesně podle uvedeného návodu.

Práce se strojem, jeho údržba a opravy musí být v souladu s pokyny výrobce. V případě jakýchkoliv dotazů se obraťte na dodavatele svého stroje.

1.1 Důležitá bezpečnostní upozornění

Při práci s elektrickým zařízením je nutné dodržovat následující základní bezpečnostní opatření:

- Před prvním použitím stroje si důkladně přečtěte všechny pokyny.
- Při práci se strojem dbejte na to, aby se v jeho blízkosti nepohybovaly děti či nepovolané osoby.
- Není-li stroj v činnosti, nenechávejte jej zapojený do elektrické sítě, vždy vytáhněte zástrčku ze zásuvky.
- Před vytažením zástrčky ze zásuvky stroj nejprve vypněte.
- Při vytahování ze zásuvky tahejte za zástrčku, nikoliv za přívodní kabel.
- Chraňte přívodní kabel před nárazy okolních předmětů. Při práci nepřejíždějte strojem přes přívodní kabel, mohlo by dojít ke zranění.
- V případě, že je poškozen přívodní kabel nebo zástrčka či je jakýmkoliv způsobem poškozen samotný stroj, nepokračujte v práci. Obraťte se na zástupce autorizovaného servisního střediska Nilfisk-Advance a požádejte o opravu či seřízení.
- Předtím, než začnete stroj čistit či provádět jeho údržbu, odpojte přívodní kabel ze zásuvky elektrické sítě.
- Je nutné pravidelně kontrolovat, zda se na přívodním kabelu neobjevily známky poškození či opotřebení. Je-li kabel poškozen, je nutné jej vyměnit.
- Nepracujte se strojem v prašném prostoru.
- Nepracujte se strojem v prostředí s možností výbuchu.
- Při práci v horní části schodiště dávejte pozor, aby nedošlo k převrhnutí stroje.

1.2 Pokyny pro obsluhu

- Obsluha se musí dokonale seznámit s těmito pokyny, bude tak moci se strojem bezchybně pracovat, provést běžnou údržbu a správně vybrat typ kartáče.
- Obsluha musí být fyzicky zdatná, aby mohla stroj snadno ovládat a přepravovat.

- Obsluha by měla být schopna rozpoznat jakékoliv neobvyklé chování stroje a nahlásit případné závady.
- Práci přenechejte stroji. Držte rukojeť co možná nejjemněji.
- Abyste předešli uklouznutí, noste vhodnou obuv.
- Oblečte si vhodný oděv, abyste se nenamočili nebo neprochladli.
- Je-li to možné, střídejte různé práce a dopřejte si odpovídající čas na odpočinek, abyste po dlouhou dobu nezaměstnávali stejné svalové partie.
- Při práci se strojem nekuřte.
- Nepracujte se strojem nasucho, mohlo by dojít k poškození povrchu podlahy nebo stroje samotného.
- Nepoužívejte nadměrně pěnové či leptavé čisticí prostředky. Při práci na mokřím povrchu dbejte na to, aby hloubka vody nepřekročila 6 mm.
- Používejte výhradně originální kartáče a příslušenství Nilfisk.
- Stroj nepoužívejte na čištění hrubých nerovných povrchů.

1.3 Zapojení do elektrické sítě

Před připojením k elektrické síti se ujistěte, že hodnota napětí v elektrické zásuvce odpovídá hodnotě vyznačené na výrobním štítku stroje.

DŮLEŽITÉ – Dojde-li k poškození přívodního kabelu, je nutné jej nahradit výhradně za kabel, který dodává výrobce nebo autorizované servisní středisko.

VÝSTRAHA – STROJ MUSÍ BÝT UZEMNĚN.

1.4 Přeprava stroje

POZOR – STROJ JE TĚŽKÝ!

Nepokoušejte se stroj zvedat bez asistence jiné osoby. Nesprávný postup při zvedání může způsobit zranění.

POZNÁMKA – K usnadnění transportu stroje se jako příslušenství dodává speciálně konstruovaný vozík.

2 PŘÍPRAVA

1.1 Sestavení rukojeti

Zkontrolujte, zda máte k dispozici všechny vyobrazené součásti rukojeti (obr. 1):

- 1 – Spodní díl rukojeti
- 2 – Tělo čisticího stroje
- 3 – Nádrž na čisticí roztok
- 4 – Horní rukojeť a kabel na ovládání vypouštění roztoku
- 5 – Trubky rukojeti
- 6 – Osy kartáčů
- 7 – Šroubky a podložky, čepičky
- 8 – Držák přívodního kabelu
- 9 – Přívodní kabel
- 10 – Nádrž na znečištěnou vodu

1. Pomocí 2 šroubků s černou hlavičkou a podložek připevněte trubky rukojeti ke spodnímu dílu rukojeti. Trubky musí být nasazeny podle označení, tzn. levá spodní zadní/pravá spodní zadní (při pohledu zezadu) s háčky na kabel obrácenými dozadu (obr. 2). V tomto okamžiku šroubky ještě úplně neutahujte. Připevněte držák přívodního kabelu k pravé trubce co nejvýše.
2. Pomocí šroubků a podložek připevněte trubky rukojeti ke hornímu dílu rukojeti; štítek na rukojeti směřuje dopředu (obr. 3). Všechny čtyři šroubky nyní utáhněte a na horní šroubky nasadte dodávané čepičky.
3. Gumovými drážkami na trubce rukojeti provlákněte volný konec kabelu na ovládání vypouštění roztoku. Zvedněte víko nádrže na čisticí roztok a zatlačením a současným pohybem přípojky ve směru hodinových

ručiček nasadte kabel na ventil.

4. Přívodní kabel zapojte do zásuvky v zadní straně stroje (pokud již není připojen). Zahákněte přívodní kabel za držák kabelu, aby nedocházelo k přílišnému prověšení kabelu.
5. Háčky určené k namotání kabelu otočte vzájemně směrem od sebe. Tip - Otočením háčků směrem dovnitř dojde k okamžitému uvolnění kabelu.

1.1 Nasazení kartáčů

DŮLEŽITÉ - Při transportu nejsou kartáče ke stroji připevněny, proto je nutné před zahájením čištění nasadit osy kartáčů. Prostrčte osu kartáčem z boku stroje (obr. 4).

1.2 Výběr kartáče

Kartáč je nutné vybrat s ohledem na typ čištěného povrchu podlahy a stupeň znečištění (viz kapitola Návod pro výběr kartáče). Při výměně kartáče zatlačte prsty na osu a poté osu vytáhněte. Zvolte vhodný kartáč a osu opět nasadte. **POZNÁMKA** - Jako příslušenství se dodává kartáč pro čištění rohů místností.

3 PRINCIP FUNKCE

- Čisticí roztok v nádrži je po kapkách nanášen na podlahu (obr. 5).
- Kartáče rotují ve vzájemně obráceném směru, drhnou povrch podlahy a vrhají znečištěnou vodu na pogumovaný buben. Přední kartáč má za úkol podlahu důkladně vydrhnout a vysušit. Zadní kartáč dokončuje čištění a utírá zbývající vlhkost z podlahy.
- Stěrka připevněná k nádrži na znečištěnou vodu otírá gumový buben a zadržuje tak znečištěnou vodu.

4 OVLÁDACÍ PRVKY

1.1 Zapnutí / vypnutí stroje

Stroj se zapíná pohybem rukojeti. Je-li rukojeť ve svislé poloze, je stroj vypnutý. K zapnutí stroje přepněte přepínač do polohy pracovního režimu (viz následující odstavec) a lehce stiskněte pedál na zadní části stroje. Tak bude možné sklopit rukojeť směrem vzad a dojde k zapnutí stroje, přičemž kartáče začnou rotovat. Sklopením rukojeti ještě více dozadu dojde k poklesu stroje a kartáče se dostanou do kontaktu s povrchem podlahy. K zastavení stroje vraťte rukojeť zpět do svislé polohy.

1.2 Transportní / pracovní režim

Přepínač režimů je umístěn na pravé straně stroje. V HORNÍ poloze (pracovní režim) dojde při pohybu rukojeti k poklesu stroje, kartáče se dostanou do kontaktu s povrchem podlahy a jsou tak připraveny k čištění. V DOLNÍ poloze (transportní režim) nejsou kartáče v kontaktu s podlahou, což umožňuje snadnou přepravu stroje. V tomto režimu nedojde ke spuštění motoru.

1.3 Regulace přítlaku kartáčů

Ovladač je umístěn na levé straně stroje a má 4 polohy. MINIMÁLNÍ tlak v dolní poloze ovladače a MAXIMÁLNÍ tlak v horní poloze. Můžete tak ovlivnit opotřebení kartáčů a regulovat účinek drhnutí.

1.4 Ovladač vypouštění čisticího roztoku

Nadzvednutím bílé rukojeti dojde k vypouštění čisticího roztoku před stroj. Uvolněním rukojeti se vypouštění zastaví.

1.5 Odpojení při přetížení motoru

Stroj je vybaven samočinným vypínačem motoru při jeho přetížení. Vypínač zabrání přehřátí motoru při

nadměrnému zatížení kartáčů nebo bubnu. Dojde-li k samočinnému vypnutí, stroj vypněte a přívodní kabel vytáhněte ze zásuvky. Zjistěte, kde je překážka a odstraňte ji. Před stisknutím resetovacího tlačítka nechejte stroj na několik minut vychladnout. Po jeho stisku by mělo dojít k opětovnému spuštění stroje.

DŮLEŽITÉ - Nedojde-li k opětovnému spuštění, obraťte se na dodavatele.

5 MYTÍ PODLAHY

- Zkontrolujte, zda jsou kartáče řádně nasazené.
- Nastavte přepínač transportního pracovního režimu do HORNÍ (pracovní) polohy.
- Do nádrže nalijte čisticí roztok.
- Připojte stroj k zásuvce elektrické sítě.

5.1 Doporučený postup při mytí

1. Šlápnutím na pedál a pohybem rukojeti vzad uveďte stroj do chodu.
2. Nadzdvihněte ovladač k uvolnění čisticího roztoku a strojem pohybujte vpřed. Ovladač nedržte zvednutý po celou dobu. Trvání a frekvence zvedání a uvolňování ovladače závisí na typu podlahy, jejím znečištění atd. Na keramické a žulové povrchy nanášejte jen velmi málo roztoku.
3. S nanášením roztoku přestaňte přibližně 30 cm před ukončením pohybu vpřed. Pokračujte vpřed směrem ke zdi.
4. Poté se se strojem vraťte opět po stejné dráze, ale již bez nanášení roztoku (obr. 7). V případě velkých hal se otočte o 180° a pohybujte se směrem vpřed. Požadujete-li rychlé schnutí podlahy, přejeďte ve stejné dráze bez nanášení roztoku.
5. Po návratu na začátek čištění se posuňte na vedlejší dráhu a opakujte body 2, 3 a 4. Je-li nádrž na znečištěnou vodu plná, stroj vypněte, nádrž nadzvedněte a vyjměte. Nádrž vyprázdněte a vymyjte, omyjte stírací lopatku a nádrž vraťte na původní místo.

DŮLEŽITÉ - Nepoužitý i čistý roztok zlikvidujte podle pokynů výrobce.

6 ČIŠTĚNÍ STROJE

VÝSTRAHA - Před započítím čištění stroj vypněte a odpojte od zásuvky elektrické sítě.

Po ukončení každého mytí podlah byste měli stroj vyčistit podle následujících pokynů:

- Přívodní kabel odpojte od sítě a omotejte jej okolo háčků umístěných na rukojeti.
- Nastavte přepínač transportního pracovního režimu do DOLNÍ (transportní) polohy, kartáče se zvednou.
- Vyjměte nádrž na znečištěnou vodu, pořádně ji vymyjte, opláchněte stírací lopatku a nádrž opět nasadte.
- Aby nedocházelo k ucpání otvorů čisticím roztokem, nádrž vždy důkladně vyprázdněte. Odpojte kabel na ovládání vypouštění čisticího roztoku a nádrž vyjměte a vymyjte. Poté nádrž znovu nasadte a připojte kabel.
- Prostrčte osu kartáčem z boku stroje a kartáče vyjměte. Poté je důkladně omyjte čistou vodou.
- Položte stroj na stranu a vlhkým hadříkem důkladně otřete pogumovaný buben a tělo stroje.
- Postavte stroj do původní polohy a nasadte kartáče.

7 ULOŽENÍ

Po každém použití stroj vyčistěte podle návodu. Zkontrolujte, zda je stroj v transportní poloze, tzn. kartáče

se nedotýkají podlahy. Nikdy stroj neukládejte s kartáči spuštěnými na podlahu, došlo by ke zdeformování štětín.

Stroj ukládejte s rukojetí ve svislé poloze a přírodním kabelem omotaným okolo háčků umístěných na rukojeti. Zástrčka se nesmí dotýkat podlahy. Stroj ukládejte pouze v suché místnosti.

8 ÚDRŽBA

VÝSTRAHA – Před zahájením údržby či seřízení stroj vypněte a odpojte od zásuvky elektrické sítě.

Stroj vyžaduje minimální množství údržby vyjma následujících kontrol.

- Přírodní kabel – Pravidelně kontrolujte plášť, zástrčku a upevnění kabelu, zda nedošlo k poškození.
- Kartáče – K dosažení maximální životnosti kartáče pravidelně čistěte. Je-li stroj v nečinnosti, dbejte na to, aby byl přepínač nastaven do transportní polohy. Náhradní kartáče ukládejte ve svislé poloze, aby nedošlo k deformaci štětín. Kontrolujte, zda nedochází k trvalému ohnutí štětín kartáče v jednom směru. To může nastat v případě, že stroj provozujete několik dní po sobě, aniž byste kartáče vyměnili, což však nedoporučujeme. Dojde-li k tomu, kartáč nasadte v obráceném směru, ohnuté štětiny se automaticky narovnejí.
- Pogumovaný buben – Je možné, že se po několika letech opotřebuje. Při opotřebení bubnu se účinek zachytávání znečištěné vody sníží. V takovém případě je nutná výměna pracovníkem autorizovaného servisu.
- Filtr nádrže na čisticí roztok – Filtr má za úkol zabránit ucpání otvorů v nádrži. K zajištění rovnoměrného nanášení čisticího roztoku filtr pravidelně čistěte. V případě nerovnoměrného nanášení čisticího roztoku opláchněte nádrž pod tekoucí vodou. Otvory vyčistěte pomocí drátu nebo tupé jehlice.

9 POPRODEJNÍ SERVIS

Vyžadujete-li poprodejní servis, obraťte se na dodavatele, který Vám servis zajistí. Opravy a servisní práce smí provádět pouze vyškolený pracovník. Neodborné opravy mohou uživateli způsobit značné škody.

10 TECHNICKÉ PARAMETRY

230–240V – 50 Hz, konstrukce tř. I, kryt dle normy IPX4. Stroj je dodáván s 12 m kabelem se zástrčkou.

Typ		CA240	CA330
Kapacita čištění (teoretická)	m ² /hod	250	350
Šířka čištění	cm	24	34
Výkon motoru	W	550	750
Průměrný stálý proud	A	2,5	2,7
Rychlost kartáče při 230V 50 Hz	ot/min	650	650
Objem nádrže na čisticí roztok	l	1,2	1,7
Hlučnost (viz poznámka 1)	DB(A)	68	69
Vibrace rukojeti (viz pozn. 2)	m/s ²	< 2,5	< 2,5
Výška stroje	cm	21	21
Výška rukojeti	cm	111	111
Šířka	cm	34,0	44,0
Délka	cm	37,8	37,8
Hmotnost	kg	20	23,5

- 1 – Hladina hluku měřená ve vzdálenosti 1 m od stroje ve výšce 1,6 m nad podlahou při čištění tvrdého povrchu. Hodnoty jsou naměřeny pomocí přenosného přístroje.
- 2 – Vibrace rukojeti nepřesahují 2,5 m/s² při čištění tvrdého povrchu.

11 PŘÍSLUŠENSTVÍ

	Model	Objednací číslo
Standardní kartáč (2 ks)	CA330	55900130
Měkký kartáč (2 ks)	CA330	55900131
Tvrdý kartáč (2 ks)	CA330	55900089
Boční kartáč na čištění rohů	CA330	55900132
Kartáč na eskalátory (2 ks)	CA330	55900090
Standardní kartáč (2 ks)	CA240	55900127
Měkký kartáč (2 ks)	CA240	55900133
Kartáč na čištění rohů	CA240	55900134
Sada na výměnu nádrží	CA330	55900307
Vozík (všechny modely)		55903395

DŮLEŽITÉ – Originální příslušenství obdržíte výhradně od zástupců autorizovaných středisek.

12 NÁVOD PRO VÝBĚR KARTÁČE

Typ podlahy	První čištění	Údržba
Žula, Keramika, Vinyl	Standardní	Standardní / Měkký
Mozaika	Tvrdý / Standardní	Standardní / Měkký
Mramor	Standardní	Měkký
Jemný beton	Tvrdý	Standardní
Dřevo, Guma	Standardní / Měkký	Standardní / Měkký
Koberec s krátkým vlasem	Měkký	Měkký
Ostatní	Dle individuální potřeby	

13 POUŽITÍ PŘÍSLUŠENSTVÍ

Typ kartáče zvolte podle typu podlahy. Nasazení a výměna kartáče je popsána výše.

Boční kartáč je efektivním prostředkem k čištění v blízkosti stěn a v rozích.

Snadno nasaditelný vozík usnadňuje přepravu stroje.

1.1 Nasazení bočního kartáče

Boční kartáč se nasazuje na levou stranu stroje vpředu. Před nasazením bočního kartáče stroj vypněte a odpojte od zásuvky elektrické sítě.

1. Zatlačením odstraňte osu z předního kartáče.
2. Uchopte umělohmotný kryt kartáče, našroubujte jej na boční stranu stroje a utáhněte.
3. Prostrčte osu bočního kartáče krytem a předním kartáčem (obr. 8).

1.1 Použití vozíku

VÝSTRAHA – Před nasazením stroje na vozík veškerý roztok vylijte.

Vozík se ke stroji připevňuje z levé strany, proto je nutné odstranit boční kartáč, je-li nasazen.

1. Rukojeť stroje musí být ve svislé poloze. Položte vozík doprostřed vedle stroje.

2. Nakloňte stroj tak, aby se zvedla levá strana a zasuněte nápravu vozíku pod boční stranu stroje (obr. 9).
3. Spodní díl rukojeti stroje musí zapadnout do svislé základny vozíku. K upevnění k rukojeti použijte popruh se suchým zipem.

Stroj lze nyní uchopit za horní rukojeť, takže s ním můžete snadno manipulovat (obr. 10).

Tartalomjegyzék

1 Terméktájékoztató

- 1.1 Fontos biztonsági tudnivalók
- 1.2 Útmutatások a kezelő számára
- 1.3 Elektromos csatlakozás
- 1.4 A gép szállítása

2 Felkészítés a használatra

- 2.1 Kezelő szerelvények
- 2.2 A kefék felszerelése
- 2.3 A kefék megválasztása

3 Működési elv

4 Szabályozók

- 4.1 Be- / kikapcsoló
- 4.2 Helyváltoztatási / munkavégzési üzemmód .
- 4.3 Kefenyomás-szabályozó
- 4.4 Folyadékadagolás-szabályozó
- 4.5 Motortúlterhelésre leoldó kapcsoló

5 Padlófelmosás

- 5.1 Ajánlott mosási munkaművelet

6 A gép tisztítása

7 A gép tárolása

8 Karbantartás

9 Vevőszolgálat

10 Műszaki adatok

11 Tartozékok

12 Útmutató a kefeválasztáshoz

13 Tartozékok használata

- 13.1 Oldalkefe felszerelése
- 13.2 A targonca használata

FONTOS!

FIGYELMESEN OLVASSA EL EZEKET AZ UTASÍTÁSOKAT ÉS ÓRIZZE MEG AZOKAT KÉSŐBBI BETEKINTÉS CÉLJÁRA

1 Terméktájékoztató

Ezeket a padlófelmosó gépeket beltéri használatra, sima, sík padlóra tervezték. A legtöbb padlófelületen használhatóak, beleértve a rövidbolyhú szőnyegeket, fa-, PVC-, gumi- és kőpadlókat is. Ne használja durva, egyenetlen felületeken.

Meg vagyunk győződve, hogy a gépek hosszú éveken keresztül problémamentesen használhatóak lesznek, és mindezt az egyszerű használatuk és minimális karbantartási igényük teszi teljessé.

Az alábbi utasítások a gépre vonatkozó fontos információkat és a kezelő számára biztonsági tanácsokat tartalmaznak.

Helykímélés és a gépnek a szállítás alatti védelme érdekében, leszerelt karokkal szállítjuk. A gép üzembe helyezéséhez kövesse az alábbi egyszerű szerelési utasításokat.

FIGYELMEZTETÉS – A gépnek, ezen utasításnak megfelelően, teljesen összeállított állapotban kell lennie, mielőtt az elektromos hálózathoz csatlakoztatnánk.

A gépet a gyártó utasításainak megfelelően kell kezelni, szervizelni és karbantartani. **Kétséges esetben forduljunk a gép szállítójához.**

1.1 Fontos biztonsági tudnivalók

Elektromos készülékek használatakor be kell tartani az alapvető biztonsági védelmi rendszabályokat, többek között:

- Használat előtt figyelmesen olvassa el az összes utasítást.
- Működése közben a gyerekeket és az illetéktelen személyeket tartsuk távol a géptől.
- Amennyiben használaton kívül van, **ne** hagyjuk a gépet elektromos hálózathoz csatlakoztatott állapotban, hanem mindig húzzuk ki a csatlakozó dugót az aljzatból.
- A csatlakozódugó kihúzása előtt kapcsoljuk ki a gépet.
- A dugót ne a kábelnél, hanem a csatlakozódugónál fogva húzzuk ki.
- A becsatlakozókábelt a mozgó részekről tartsuk távol. Működés közben veszélyhelyzet állhat elő, amennyiben a gép ráfut a csatlakozó kábelre.
- **Ne** működtesse a gépet sérült csatlakozókábelrel vagy csatlakozódugóval, illetve a gép meghibásodása vagy egyéb sérülése után. Javítással vagy beállítással kapcsolatban lépjen érintkezésbe a céggel szerződésben álló szerelővel.
- A gép tisztítása vagy karbantartási műveletek megkezdése előtt az elektromos csatlakozókábel dugaszolóját húzza ki az aljzatból.
- Az elektromos csatlakozókábeleken rendszeresen keresni kell a sérülés jeleit. Az elektromos csatlakozó kábelt sérülés esetén ki kell cserélni.
- **Ne** használja veszélyes porok környezetében.
- **Ne** használja robbanásveszélyes légkörben.
- A gépe érkező lépcsőfokok közelében történő használata során ügyeljen arra, hogy annak felborulását elkerülje.

1.2 Útmutatások a kezelő számára

- A gép kezelésében a személyzetnek ezen utasításoknak megfelelően teljes mértékben kiképzettnek kell lennie, képesnek kell lennie a felhasználóra háruló karbantartás elvégzésére és a kefék helyes megválasztására.
- Olyan kezelőszemélyekre van szükség, akik fizikailag képesek a gép vezetésére, helyzetének megváltoztatására és működtetésére.
- A kezelőknek képeseknek kell lenniük felismerni a gép szokatlan működését és be kell tudniuk számolni a problémákról.
- Hagyja, hogy a gép végezze el a munkát. A fogantyúkat könnyű kézzel fogjuk meg.
- Az elcsúszás elkerülésére viseljen megfelelő lábbelit.
- Viseljen megfelelő ruházatot, amely véd a hideg és a nedvesség ellen.
- Amennyiben lehetséges, iktasson be egyéb feladatokat és megfelelő pihenőidőket, ilyen módon elkerülve ugyanazon izmok állandó igénybevételét.
- **Ne** dohányozzon a gép használata közben.
- **Ne** hagyja, hogy a gép szárazon fusson, mivel ez rongálhatja a padló felületét és magát a gépet is.
- **Ne** használjon különösen habzó vagy erősen korrozív tisztítószeret. Amennyiben vízzel borított padlón végez munkát, a víz mélysége ne haladja meg a 6 mm-t.
- Kizárólag eredeti Nilfisk keféket és alkatrészeket használjon.
- **Ne** használja a gépet durva és egyenetlen felületen.

1.3 Elektromos csatlakozás

Mielőtt a gépet elektromos ellátáshoz csatlakoztatná, ellenőrizze, hogy a hálózati feszültség azonos-e a gép házán elhelyezett géptáblán feltüntetettel.

Csak az Egyesült Királyságokban

A betáplálóvezeték áthúzhatóan 6 amperes biztosítékot tartalmazó csatlakozódugóban végződik. Amennyiben a biztosítékot cserélni kell, az csak a BS1362 szabványnak megfelelő 6 amperes biztosítékra cserélhető és a biztosíték fedelét vissza **kell** szerelni. Amennyiben a biztosíték fedele elveszett, a csatlakozó dugót mindaddig **tilos** használni, amíg a megfelelő cserefedél felszerelése meg nem történt.

FONTOS – Amennyiben a csatlakozóvezeték sérült, az kizárólag egy a gyártó vagy az illetékes szervizképviselő által szállított speciális vezetékkel cserélhető ki.

FIGYELMEZTETÉS – A BERENDEZÉST FÖLDELNI KELL

1.4 A gép szállítása

VIGYÁZAT – A GÉP NEHÉZ Segítség nélkül ne kísérelje meg a gépet megemelni. Ahelytelen emelési módszer személyi sérülést okozhat.

MEGJEGYZÉS – A tartozékként kapható speciálisan kialakított kézikocsi megkönnyíti a gép szállítását.

2 Felkészítés a használatra

2.1 Kezelőszerelvények

Ellenőrizze, hogy a felsorolt alkatrészek rendelkezésre állnak-e, illetve a szerelési utasítás megértéséhez azonosítsa azokat be (1 ábra)

- 1 – Alsó kar
- 2 – A gép teste
- 3 – Tisztítószertartály
- 4 – Felső irányítókar & folyadékadagoló kábel
- 5 – Vezetőkarcsövek
- 6 – Kefetengelyek (2)
- 7 – Csavarok és alátétek (4), dugók (2)
- 8 – Tápkábeltartó
- 9 – Tápkábel
- 10 – Szennyvíztartály

1. A leszállított két fekete fejű csavar és alátét felhasználásával szerelje fel a két vezetőkarcsövet az alsó karra. A csöveket, bejelölt pozíciójuknak megfelelően, vagyis a bal alsó hátsót / jobb alsó hátsót (a gép mögül nézve) a kábeltartó kampókkal hátrafelé (2 ábra) kell felszerelni. Ekkor még ne húzza meg teljesen a csavarokat. Helyezze a tápkábeltartót a jobboldali cső felső vége fölé.
2. A szállított csavarokkal és alátétekkel szerelje a felső kezelőkart a vezetőkarcsövekre úgy, hogy a felső vezetőkaron lévő felirat előre nézzen (3 ábra). Húzza meg mind a négy rögzítőcsavart és a szállított záródugókkal fedje be a felső csavarokat.
3. Fűzze át a folyadékadagoló huzalt az irányítócsövön lévő gumi vezetőkön. Ehhez a gumit szét kell feszítenie. Emelje fel a tisztítószertartály fedelét, kösse össze a tisztítószertartály szelepét a huzallal úgy, hogy csatlakozóját benyomja és az óramutató járásával egyezően elforgatja.
4. Csatlakoztassa az elektromos vezeték (amennyiben nem lenne felszerelve) a gép

hátdalán lévő csatlakozóaljzatba. Az elektromos vezeték, annak összegubancolódását elkerülendő, akassza a vezetéktartó kampókra.

5. Az elektromos kábel tárolásához forgassa el egymástól a kábeltartó kampókat. **Ötlet:** – Ezeket befelé elfordítva, gyorsan letekerheti az elektromos vezeték.

2.2 A kefék felszerelése

FONTOS – A szállítás során a kefék csak lazán helyezkednek fel a gépre, ezért a kefék tengelyeit a gép üzembe helyezése előtt fel kell szerelni. A gép oldala felől dugja át a tengelyeket a keféken (4 ábra).

2.3 A kefék megválasztása

A keféket a tisztítandó padló felületéhez és az eltávolítandó szennyeződés mértékéhez igazodóan kell megválasztani (lásd **Kefemegválasztási útmutató**).

A kefék leszerelésekor ujjával nyomja ki a kefe tengelyét a gép oldala felől és húzza ki a tengelyt. Válassza ki a megfelelő kefét és szerelje vissza a tengelyt.

A sarkok alapos kitisztításának lehetővé tétele céljából tartozékként oldalkefe is kapható.

3 Működési elv

- A tisztítószertartályból tisztítófolyadékot szívárognak le a padlóra (5 ábra).
- Az egymással ellentétes irányba forgó kefék súrolják fel a padlót és szórják fel a szennyezett vizet a gumibevonatú tartályba. Az első kefe végzi a súrolást és a szárítás döntő részét. A hátsó kefe befejezi a súrolást és összegyűjti a padlón visszamaradt nedvességet.
- A szennyvíztartályra szerelt penge letörli a dobot és összegyűjti a szennyvizet.

4 Szabályozók

4.1 Be- / kikapcsoló

Az irányítókar mozgása működteti. A kar függőleges állásában a gép KI van kapcsolva. A gép ELINDÍTÁSÁHOZ állítsa a kapcsolót „Működés” állásba (lásd a következő fejezetben) és enyhén nyomja le a hátul lévő lábpedált, hogy az irányítókart hátra húzhassa, ezáltal a gép elinduljon és a kefék forogni kezdenek. A kart még hátrébb húzva a gép lejjebb ereszkedik és a kefék érintkezésbe kerülnek a padlóval. A gépet a kar függőlegesbe állításával állíthatja meg.

4.2 Helyváltoztatási / munkavégzési üzemmód

A szabályozó a géptest jobboldalán helyezkedik el. FELSŐ állásban (Működés üzemmódban) a kar elmozdításának hatására a gép lesüllyed, a kefék a érintkeznek a padlóval és készek a felmosásra. Az ALSÓ állásban (helyváltoztatási mód), a gép megemelkedik, és így a kefék a padló fölé emelkednek a könnyebb helyváltoztatás végett (6 ábra). Helyváltoztatás üzemmódban a motor nem indul el.

4.3 Kefenyomás-szabályozó

A szabályozó a gép jobboldalán található és 4 állása van. Legelső állása mellett a nyomás MINIMÁLIS, legfelső mellett pedig MAXIMÁLIS. Ez lehetőséget ad a kefekopás kompenzálására és a súrolóhatás szabályozására.

4.4 Folyadékadagolás–szabályozó

A fehér kar megemelésével tisztító folyadékot engedhet a gép elé a padlóra. Ha kart ha elereszti, a folyadékáramlás megszűnik.

4.5 Motor túlterhelésre leoldó kapcsoló

A gép szerkezeti elemeinek egyike a manuálisan visszaállítható, túlterhelésre leoldó kapcsoló. A leoldás túlmelegedés ellen védi a motort azáltal, hogy lekapcsolja azt, ha a kefék vagy a dob forgásával szembeni ellenállás túl nagy. Amennyiben a lekapcsolás működésbe lép, kapcsolja ki a gépet és húzza ki a csatlakozódugót. Állapítsa meg és orvosolja az elakadás okát. Mielőtt megnyomná a visszaállító gombot, hagyja a gépet pár percig lehűlni. A gépet ezután indítsa újra és szokásos módon működtesse tovább.

FONTOS: – Amennyiben a gép nem működik, vegye fel a kapcsolatot a gép eladójával.

5 Padlófelmosás

- Gondoskodjon a kefék szabályszerű felszereléséről.
- Állítsa a Helyváltoztatás / Működés üzemmódkapcsolót FELSŐ (Működés) állásba.
- Töltsön tisztítószeret a tisztítószeres tartályba.
- Csatlakoztassa be a gép csatlakozódugóját.

5.1 Ajánlott mosási munkaművelet

- A lábpedált lenyomva és az irányítókart hátrahúzva indítsa el a gépet.
- Tolja lassan előre a gépet, és közben emelje meg a folyadékadagoló kart. Ezt a kart ne tartsa folyamatosan megemelve. A kar felhúzásának és visszaeresztésének gyakoriságát és időtartamát a padló jellegének, a szennyeződés mértékének stb. megfelelően változtassa. Kerámia és gránit padlókhöz nagyon kevés folyadékot használjon.
- Az előrehaladás vége előtt kb. 30 cm–rel fejezze be a folyadékadagolást. Folytassa az előremozgást egészen a falig.
- A gépet ugyanazon a nyomon húzza vissza, ugyanakkor folyadékot ne adagoljon (7 ábra). Nagy termék esetében U alakú kanyarokat végezzen és csak előre haladjon. Amennyiben gyors felszárításra van szükség, folyadékadagolás nélkül haladjon végig ugyanazon a nyomon.
- Amikor visszaért a kiindulópontra, lépjen át a következő nyomra és ismétlje meg a 2., 3. & 4. lépéseket. Amikor a szennyvíztartály megtelik, kapcsolja ki a gépet, emelje meg és vegye ki a tartályt. Ürítse és mossa ki a tartályt és tisztítsa meg a lehúzópengét még a tartály visszahelyezése előtt.

FONTOS – A fel nem használt és a szennyezett folyadékot a gyártó utasításai szerint ártalmatlanítsa.

6 A gép tisztítása

FIGYELMEZTETÉS – A tisztítási műveletek előtt kapcsolja ki a gépet és húzza ki a csatlakozó dugóját a hálózati csatlakozóaljzatból.

- A gépet az alábbiak szerint alaposan tisztítsuk meg minden padló felmosási művelet után.
- Húzza ki a gép csatlakozódugóját és tekerje fel annak vezetékét az irányítókarkon lévő kampókra.
- A kefék megemelése végett állítsa a Helyváltoztatás / Működés kapcsolót ALSÓ (Helyváltoztatás) állásba.

- Emelje ki a szennyvíztartályt, gondosan mossa ki, tisztítsa meg a lehúzópengét és helyezze vissza.
- A tisztítószertartályon lévő folyadékadagoló nyílások esetleges eltömődésének elkerülése érdekében ürítse le a fel nem használt tisztítószert a tartályból. Akassza ki a leeresztő huzalt, vegye ki és mossa ki a tartályt. Helyezze vissza a tartályt és csatlakoztassa vissza a huzalt.
- A kefetengelyeket kinyomva vegye ki a keféket. Tisztítsa vízben alaposan mossa meg a keféket.
- Buktassa a gépet az oldalára, majd egy nedves ruhával törölje tisztára a gumibevonatú dobot és a gép testét.
- Buktassa vissza a gépet és szerelje vissza a keféket.

7 A gép tárolása

Használat után a fent leírt módon mindig tisztítsa meg a gépet. Ellenőrizze, hogy a gép Helyváltoztatás állásban áll-e, vagyis a kefék a padló felett vannak-e. Ne tárolja a gépet úgy, hogy a kefék érintkezzenek a padlóval, mivel a sörték így elgörbülhetnek.

A gépet felfelé álló vezetékkel tárolja, annak csatlakozókábele legyen tekerje fel a karkon lévő kampókra úgy, hogy a csatlakozódugó ne lógjon le a padlóra. A gépet kizárólag száraz beltéren tároljs.

8 Karbantartás

FIGYELMEZTETÉS – A karbantartási vagy beállítási műveletek előtt kapcsolja ki a gépet és húzza ki a csatlakozó dugóját a hálózati csatlakozóaljzatból.

A gépnek az alábbi, kezelő által végzett ellenőrzéseken felül csekély karbantartásra van szüksége.

- **Csatlakozó vezeték** – Rendszeresen ellenőrizze a szigetelés, a csatlakozódugó és a vezetékörgzítés sértetlenségét, illetve jó csatlakozását.
- **Kefék** – A hosszú élettartam érdekében rendszeresen mossa a keféket. Gondoskodjon róla, hogy a használaton kívül lévő gép Helyváltoztatás állásban álljon. A sörték eldeformálódásának elkerülése érdekében a tartalék keféket függőleges helyzetben tárolja. Ellenőrizze, hogy nem hajlottak-e el a sörték egy adott irányban. Ez akkor fordulhat elő, ha a gépet több napon keresztül a kefék kivétele nélkül használja, amit nem ajánlunk. Ha ez előfordul, fordítsa meg a keféket úgy, hogy az elhajolt sörték automatikusan kiegyenesedjenek.
- **Gumibevonatú dob** – Többéves használatot bír ki. Amennyiben mégis elhasználódna, úgy vízgyűjtőképessége csökken. Cseréjét ekkor az illetékes szervizképviselő emberének kell elvégeznie.
- **Tisztítószertartály szűrője** – A szűrő megelőzi a tartály csepegtetőnyílásainak eldugulását. Az egyenletes folyadékadagolás érdekében rendszeresen tisztítsa meg a szűrőt. A csepegtetőnyílások egyenlőtlen folyadékadagolása esetén, folyóvízzel ellenáramban mossa át a tartályt. Tisztítsa ki a csepegtetőnyílásokat egy dróttal vagy egy tompa végű tűvel.

9 Vevőszolgálat

Amennyiben a vevőszolgálat által végzett szerviztevékenységre tart igényt, vegye fel a kapcsolatot azzal a szállítóval, akitől a gépet vette, és ő megszervezi a szervizelést. Javítást és szervizelést kizárólag ebben jártas személyzet végezhet. A nem megfelelő javítások a használóra nézve jelentős veszélyeket okozhatnak.

10 Műszaki adatok

230–240V 50 Hz. 110–120V 60 Hz. I érintésvédelmi osztályú konstrukció. Tokozása az IPX4-nek megfelelő 12 m csatlakozó vezetékkel és csatlakozó dugóval felszerelve.

Modell		CA240	CA330
Tisztítási teljesítmény (elméleti)	m ² /h	250	350
Tisztítási sáv szélesség	cm	24	34
Motorteljesítmény	W	550	750
Átlagos üzemi áramfelvétel (230 V/50 Hz mellett)	A	2,5	2,7
Átlagos üzemi áramfelvétel (110 V/60 Hz mellett)	A	7,0	7,5
Kefe fordulatszáma (230 V/50 Hz mellett)	ford/perc	650	650
Kefe fordulatszáma (110 V/60 Hz mellett)	ford/perc	780	780
Tisztítószertartály űrtartalma	l	1,2	1,7
Zajszint (lásd az 1. megjegyzést)	dB (A)	68	69
Írányítókar rezgése (lásd s 2. megjegyzést)	m/s ²	< 2,5	< 2,5
Géptest magassága	cm	21	21
Írányítókar magassága	cm	111	111
Szélesség	cm	34,0	44,0
Hossz	cm	37,8	37,8
Súly	kg	20	23,5

- 1 – A zajszint a géptől 1 m távolságra és a padlótól 1,6 m magasan mérve, szilárd padló felmosása közben. A mérési eredmény kézi műszer felhasználásával került rögzítésre.
- 2 – Sima, szilárd felületen működtetve az irányítókar rezgése nem haladja meg a 2,5 m/s² értéket.

11 Tartozékok

Megnevezés		Alkatrész szám
Standard kefe (1)	CA330	55900130
Lágy kefe (1)	CA330	55900131
Kemény kefe (1)	CA330	55900089
Oldalkefe	CA330	55900132
Mozgólépcsőkefe (1)	CA330	55900090
Standard kefe (1)	CA240	55900127
Lágy kefe (1)	CA240	55900133
Oldalkefe	CA240	55900134
Tartályátállító készlet	CA330	55900307
Targonca (valamennyi modellhez)		55903395

FONTOS: Eredeti alkatrészek kizárólag szerződéses szervizképviseléseinktől szerezhetők be.

12 Útmutató a kefeválasztáshoz

Padló típusa	Első takarítás	Fenntartó takarítás
Gránit, kerámia, PVC	Standard	Standard / Lágy
Mozaik	Kemény / Standard	Standard / Lágy
Márvány	Standard	Lágy
Sima beton	Kemény	Standard
Fa, Gumi	Standard / Lágy	Standard / Lágy
Rövidbolyhú szőnyeg	Lágy	Lágy
Egyebek	A padló sajátos feltételeinek megfelelően	

13 Tartozékok használata

A kefe típusát a tisztítandó felületnek megfelelően kell megválasztani és a korábban leírtak szerint kell felszerelni, ill. kiszerezni. Az oldalkefe a fal menti takarítás hatásos eszköze és alkalmas a sarkok tisztítására is. Az egyszerűen felilleszthető targonca a gép szállításánál könnyű mozgathatóságot biztosít.

13.1 Oldalkefe felszerelése

Az oldalkefe a gép baloldalára van felszerelve, az első pozícióban. A kefe felszerelése előtt kapcsolja ki a gépet és húzza ki annak csatlakozódugóját. Ujjával kitolva vegye ki az első kefe tengelyét. Vegye elő a műanyag kefevédő burkolatot, csavarja be az oldallemezbe és húzzuk jól meg. Csúsztassa át az oldalkefe tengelyét a védőburkolaton és az első kefén (8 ábra).

13.2 A targonca használata

Figyelmeztetés – A targonca használata előtt minden folyadékot ürítsen le a gépből.

A targonca a gép baloldalához illeszkedik. Amennyiben oldalkefe van felszerelve, azt le kell szerelni. A gép függőlegesen álló fogantyúja mellett illessze a targoncát központosan a gép oldalához. Bal oldalának megemeléséhez buktassa meg a gépet és akassza be a targonca tengelyén lévő két fület az oldallemez alsó éle alá (9 ábra). A targonca függőleges lábának össze kell kapcsolódnia a targonca alsó karjával, amit az alsó kart körbeölelő tépőzáras szalag tart a helyén. A géppel, azt felső fogantyújánál fogva ezután könnyen lehet manőverezni (10 ábra).

1. Informácia o výrobku

Tie podlahové umývacie stroje sú určené na používanie na rovných a hladkých podlahách v interiéroch. Môžu sa používať na skoro všetkých najčastejšie používaných podlahách, vrátane krátko vláknitých kobercov, parketoch, PVC, gumených a kamenných podlahách. Nemali by sa používať na hrubých a nerovných plochách.

Sme presvedčení o tom, že stroj Vám bude pracovať bez problémov mnoho rokov, pričom vyžaduje len minimálny nárok na údržbu a ľahko sa obsluhuje.

Nasledovný návod obsahuje dôležité informácie o stroji, ako aj pokyny na zabezpečenie bezpečnosti obsluhy.

Aby bolo možné chrániť stroj proti poškodeniu aj počas dopravy, dodáva sa so zloženou rukoviatkou. Pred spustením do prevádzky je nutné postupovať podľa jednoduchého návodu na montáž. Pozn.

V SR dodáva autorizovaný predajca stroj kompletne zmontovaný a odskúšaný odborným servisom.

POZOR ! Pred pripojením stroja do siete musí byť stroj po prečítaní tohto návodu na obsluhu skompletizovaný !

Prevádzka, údržba a servis stroja sa musí uskutočniť podľa pokynov výrobcu. **V prípade pochybností, obráťte sa na autorizovaného predajcu.**

1.1. Dôležité bezpečnostné upozornenie.

Pri používaní elektrických prístrojov by sa mali mimo všeobecných zásadných opatrení dodržiavať aj nasledovné pokyny :

- § Pred použitím stroja sa dôkladne prečítajte tento návod na obsluhu
- § Deti a nepovolané osoby sa nesmú priblížiť k blízkosti stroja.
- § Keď stroj nie je v prevádzke, vytiahnite vždy zástrčku zo zásuvky.
- § Pred vytiahnutím zástrčky vždy vypnite stroj. Zástrčku nikdy nevyťahujte za kábel.
- § Kábel udržiavajte vždy vzdialený od pohyblivých dielov stroja. Počas práce stroja je nebezpečné prechádzať strojom cez kábel.
- § Stroj sa nesmie používať, ak je sieťový kábel poškodený, alebo ak stroj poškodí. Obráťte sa na autorizovaný servis, ktorý stroj podľa potreby opraví, alebo nastaví.
- § Pred začiatkom čistenia stroja, alebo jeho údržby vytiahnite sieťový kábel zo zásuvky.
- § Sieťový kábel sa musí pravidelne kontrolovať na možné poškodenie. Ak sa zistí jeho poškodenie, musí sa okamžite vymeniť.
- § Stroj sa nesmie používať v prostredí s nebezpečným prachom.
- § Stroj sa nesmie používať vo výbušnom prostredí.
- § Obzvlášť veľký pozor dávajte pri používaní stroja na schodoch, nakoľko obsluha môže ľahko stratiť rovnováhu.

1.2. Pokyny pre obsluhu

- § Obsluha tohto stroja musí byť špeciálne zaškolená podľa tohto návodu na obsluhu a musí byť schopná zabezpečiť údržbu stroja a správnu výmenu kief.
- § Obsluha musí byť telesne schopná so strojom pracovať, transportovať ho a správne obsluhovať.
- § Obsluha musí byť schopná rozpoznať nezvyčajnú a chybnú funkciu stroja a a vedieť o vzniknutých chybách informovať.
- § Prácu čistenia prenehajte stroju. Nedržte stroj zbytočne silno a kľúčovite.
- § Aby ste zabránili sklznutiu, používajte pri práci vhodnú obuv.

§ Pri práci noste vhodné ošatenie.

§ Pokiaľ je to možné, mali by byť dodržiavané dostatočné pracovné prestávky a to za účelom odľahčenia jednostranne zaťažovaného svalstva. V tejto súvislosti je vhodné uvažovať s plánovitou rotáciou pracovníkov.

§ Počas používania stroja by sa nemalo fajčiť.

§ Stroj nenechajte bežať na prázdno, nakoľko by sa mohla poškodiť podlaha, ale aj stroj.

§ Nepoužívajte žiadne leptavé, alebo silne peniace čistiace roztoky. Ak sa stroj používa na mokrej podlahe, musí sa dbať na to, aby výška hladiny vody na podlahe nebola vyššia ako 6 mm.

§ Používajte len originálne kefy a náhradné diely Nilfisk.

§ Stroj nepoužívajte na hrubej a nerovnej podlahe.

1.3. Pripojenie do siete

Pred zapojením stroja do siete sa musí skontrolovať, či napätie v sieti zodpovedá údajom uvedeného na štítku stroja, ktorý sa nachádza na kryte stroja.

POZOR ! Ak je sieťový kábel poškodený, musí sa nahradiť novým špeciálnym káblom, ktorý sa dá zakúpiť u výrobcu, alebo autorizovaného predajcu.

POZOR – TENTO STROJ MUSÍ BYŤ UZEMNENÝ !!!

1.4. Doprava stroja

POZOR – TENTO STROJ JE ŤAŽKÝ. Stroj sa nesmie dvíhať bez pomoci. Neodborné zdvíhanie stroja môže spôsobiť poranenia.

POKYN – Ako dodatočné príslušenstvo sa dodáva dopravný vozík, ktorý uľahčuje dopravu stroja.

2. Príprava na prevádzku

2.1. Montáž rukoväte

Presvedčíte sa, či dodané diely sú kompletne a či rozumiete návodu na montáž (Obr.1).

1. Spodná rukoväť
 2. Kryt stroja
 3. Zásobník čistiaceho roztoku
 4. Horná rukoväť a kábel na vypúšťanie roztoku
 5. Rukoväť
 6. Hriadele kief (2)
 7. Skrutky a podložky (4), uzávery (2)
 8. Držiak sieťového káblu
 9. Sieťový kábel
 10. Zásobník špinavej kvapaliny
- a) Pripevnite obidve potrubia rukoväte pomocou dodaných čiernych skrutiek a podložiek na spodnú časť rukoväte. Potrubia sa musia upevniť do vyznačenej pozície, t.j. dolu vzadu vpravo, prípadne dolu vzadu vľavo, pričom háčik kábla smeruje dozadu (obr.2) (pri pohľade na stroj odzadu) V tejto fáze skrutky ešte celkom nedotiahnite. Kábel umiestnite do káblového držiaka na hornej strane pravej rukoväte a to tak, aby ukazoval smerom nahor.
 - b) Pripevnite pomocou dodaných skrutiek a podložiek hornú rukoväť na upevňovacie potrubia. Dbajte na to, aby označenie na hornej rukováti bolo vpredu (obr.3). Dotiahnite skrutky a zakryte ich pomocou uzáverov.
 - c) Voľný koniec káblu na dávkovanie kvapaliny prestrčte cez gumového vedenie v rukováti. Gumu pri tomto stlačte. Založte kryt zásobníka roztoku a zatvorte kábel na ventile zásobníka roztoku. a to tak, že stlačíte prípojku a otáčate v smere hodinových ručičiek.
 - d) Zastrčte sieťový kábel do zásuvky stroja, ktorá sa nachádza na zadnej strane stroja. Aby sa predišlo k podstrčeniu kábla pod stroj, kábel zaveste do držiaka kábla.
 - e) Otáčajte káblový hák až pokiaľ nie je v náprotivnej polohe a kábel nie je optimálne upevnený. TIP :

Otáčajte smerom dovnútra, čím uľahčíte uvoľnenie kábla.

2.2. Upevnenie kief

POZOR – Pri doprave stroja sú kefy voľne uložené v stroji. Pred spustením stroja do prevádzky sa musia kefy upevniť na kefové hriadele. Prestrčte hriadele z boku stroja cez kefy (obr.4).

2.3. Výber kief

Výber kief by sa mal uskutočniť na základe vlastností a stupňa znečistenia podlahy, ktorá sa má čistiť. Kefy uvoľníte pritlačením prsta na hriadeľ z boku stroja a potom ho vytiahnete. Zvoľte vhodnú kefu a nastrčte ju opätovne na hriadeľ.
UPOZORNENIE : Ako príslušenstvo sa dodáva bočná kefa, ktorá je určená na čistenie rohov.

3. Princíp práce

§ V zásobníku sa nachádzajúca čistiaca kvapalina sa pomocou páčky uvoľňuje a kvapká na podlahu (obr.5)
§ Kefy, ktoré sa otáčajú v opačnom smere umývajú podlahu a dopravujú použitú špinavú vodu na gumový bubon. Umývanie a sušenie sa deje hlavne pomocou prvej kiefy. Zadná kefa dopĺňa proces čistenia a zanecháva na podlahe zvyškovú vlhkosť.

§ Stieracia lišta, upevnená na špinavom zásobníku stiera bubon a týmto spôsobom zachycuje vodu.

4. Obslužné prvky

4.1. Hlavný vypínač

Hlavný vypínač sa aktivuje pomocou pohybu rukoväte. Keď sa rukoväť nachádza v kolmej polohe, stroj je VYPNUTÝ. Aby sa stroj dostal do prevádzky je nutné nastaviť spínač do pracovnej polohy (nasledujúci odsek) a nožný pedál na zadnej strane stroja pozorne stlačiť smerom nadol, čím sa umožní sklopenie rukoväte a aktivuje sa štart stroja a rotácia kief. Ďalším potiahnutím rukoväte stroj klesne k podlahe, čím sa kefy dostanú do kontaktu s podlahou.

4.2. Transport /pracovný modus

Tento prvok obsluhy sa nachádza na pravej strane krytu stroja. V HORNEJ pozícii (pracovný modus) stroj pohybom rukoväte klesne tak, aby sa kefy dostali do kontaktu s podlahou a umožnil sa proces čistenia. V SPODNEJ pozícii (dopravný modus) sa stroj zdvihne. Nakoľko kefy už nemajú kontakt s podlahou, môže sa stroj bez problémov pohybovať (obr.6). Motor sa v dopravnom moduse nedá zapnúť.

4.3. Nastavenie prítlaku kief

Regulátor sa nachádza na ľavej strane stroja a má 4 rôzne polohy. MINIMÁLNY prítlak je v spodnej pozícii a MAXIMÁLNY prítlak je v hornej pozícii. Týmto sa vyrovnáva opotrebenie kief a kontrolovať efekt čistenia.

4.4. Obslužný prvok – dávkovanie kvapaliny
Vytiahnutím bieleho tiahla sa uvoľňuje kvapalina a kvapká pred strojom na zem. Príetok sa zastaví ihneď po uvoľnení tiahla.

4.5. Vypnutie motora pri preťažení

Stroj má vypínač preťaženia motora s manuálnym spätným prepnutím. Ochrana proti preťaženiu sa aktivuje za účelom ochrany motora pred prehriatím. Stroj sa vypne v prípade, ak na kefách, alebo bubne vznikne nadmerný odpor.

Ak je aktivované vypnutie, vypnite stroj a vytiahnite zástrčku zo zásuvky. Zistite príčinu blokády stroja a odstráňte prípadný negatívny vplyv. Nechajte stroj niekoľko minút vychladnúť ešte predtým, ako stlačíte tlačidlo RESET. Stroj sa potom znovu zapne. a môže sa ďalej používať.

POZOR ! Ak stroj nebude potom pracovať normálne, obráťte sa na autorizovaný servis.

5. Čistenie podlahy

§ Presvedčíte sa, či sú kefy správne pripevnené. Nastavte transportný spínač do hornej polohy (pracovná poloha).

§ Nalejte čistiaci roztok do zásobníka roztoku.

§ Zastrčte zástrčku do zásuvky.

5.1. Doporučený postup pri čistení

- a) Zapnite stroj stlačením nožného pedálu a potiahnutím rukoväte.
- b) Tlačte stroj pomaly dopredu, pričom nadvihujte tiahlo dávkovania roztoku. Toto tiahlo by nemalo byť dlhodobo zdvihnuté. Čas a intenzita zdvihu sa musí individuálne odhadnúť vo vzťahu k vlastnosti podlahy a stupňa jej znečistenia.
- c) Prerušte prítok kvapaliny cca 30 cm pred bodom, pri ktorom zastavíte pohyb stroja vpred. Stroj potlačte smerom vopred až po stenu.
- d) Stroj potiahnite v tej istej stope dozadu, avšak bez vypúšťania kvapaliny (obr.7). Pri veľkých halách by ste mali spraviť otočku tak, aby ste znovu mohli tlačiť stroj smerom vopred. Ak je želané rýchle vysušenie podlahy, prejdite po tej istej stope bez vypúšťania kvapaliny.
- e) Keď dosiahnete východzí bod, zmeňte stopu a opakujte postup b, c, d. Keď je špinavý zásobník plný, vypnite stroj. Nadvihnite a vytiahnite zásobník, Vyprázdnite a vyčistite zásobník a stieraciu lištu ešte predtým, ako ho zasuniete do svojej polohy.
- f) **POZOR !** Odstraňovanie použitého a špinavého roztoku musí byť v súlade s pokynmi výrobcu.

6. Čistenie stroja

VÝSTRAHA! Pred čistením stroja musí byť stroj vypnutý a musí byť vytiahnutý zo siete.

§ Po každom použití by mal byť stroj vyčistený podľa nasledujúcich pokynov :

§ Vytiahnite zástrčku zo zásuvky a omotajte kábel okolo hákov rukoväte.

§ Spínač modusu prepnite do polohy BOTTOM (Transport), čím zdvihnete kefy.

§ Uvoľnite špinavý zásobník, dôkladne ho vymyte a pred jeho spätným umiestnením vyčistite ešte dôkladne stieraciu lištu.

§ Aby sa zabránilo upchatiu odkvapkávajúcich otvorov je nutné nepoužitý roztok zo zásobníka vyliat. Uvoľnite dávkovací kábel, vytiahnite a vyčistite zásobník. Znovu nasadte zásobník a upevnite kábel.

§ Vytiahnite kefy vytlačením hriadel'ov z bočnej strany stroja. Kefy dôkladne vymyte čistou vodou. Stroj položte na bok a vymyte gumový bubon vlhkou handrou.

§ Stroj znovu položte do vodorovnej polohy a upevnite kefy.

7. Uskladnenie

Stroj musí byť po každom použití dôkladne vyčistený podľa pokynov hore. Presvedčíte sa, či je vypínač modusu v polohe transport, t.j. že kefy sa nedotýkajú podlahy. Stroj nesmie byť odstavený so spustenými kefami, nakoľko by mohla nastať deformácia štetín. Pri uskladnení stroja musí byť rukoväť v kolmej polohe. Mimo toho musí byť kábel ovinutý okolo rukoväte a zástrčka nesmie ležať na zemi. Stroj by mal byť umiestnený v suchej miestnosti.

8. Údržba

VÝSTRAHA! Pred čistením, alebo nastavovaním stroja musí byť stroj vypnutý a musí byť vytiahnutý zo siete. Pri tomto stroji sú mimo nasledovných kontrol, ktoré

musí vykonávať užívateľ len minimálne požiadavky na údržbu.

§ Sieťový kábel – pravidelne kontrolovať opláštenie, zástrčku a pripovenie káblov z hľadiska poškodenia, alebo uvoľnenia spojení.

§ Kefy – Pravidelným umývaním kefy sa predlži ich životnosť. Vždy sa presvedčíte, či stroj, pokiaľ je mimo prevádzku má kefy v polohe transportného modusu. Doporučuje sa náhradné kefy skladovať vo vertikálnej polohe za účelom zabránenia deformácii štetín. Skontrolujte, či sú štetiny dlhodobo natočené do jedného smeru. Toto nastane vtedy, ak sa stroj niekoľko dní používa bez toho, aby kefy boli uvoľnené. Ak sa to napriek tomu stane, kefy sa otočia, čím sa štetiny automaticky vyrovnajú.

§ Pogumovaný bubon – Po niekoľkých rokoch môže nastať jeho opotrebenie. V tomto prípade sa znižuje množstvo zachytenej vody. Bubon by mal byť vymenený autorizovaným servisom.

§ Filter zásobníka roztoku – Filter zabraňuje upchávaniu odkvapkávajúcich otvorov. Filter by sa mal pravidelne čistiť, čím sa zabezpečí pravidelný tok kvapaliny. Ak napriek tomu netečie roztok pravidelne, je nutné vypláchnuť zásobník prúdom vody v smere tečenia. Vyčistite otvory pomocou drôtu, alebo iného špicatého predmetu.

9. Servis

Pokiaľ budete potrebovať servis, obráťte sa prosím na autorizovaného predajcu, ktorý zabezpečuje aj servis. Opravy môže vykonávať len vyškolený personál. Neodborné zásahy do stroja môžu poškodiť stroj.

10. Technické parametre

Verzia 230/240V – 50 Hz, konštrukcia trieda I, kryt zodpovedá IPX4. Vybavený 12 m dlhým sieťovým káblom so zástrčkou.

Model		CA 240	CA 330
Teoretická kapacita čistenia	m ² /hod	250	350
Šírka čistenia	cm	24	34
Príkonný výkon motora	W	550	750
Priemerný odber prúdu	A	2,5	2,7
Otáčková rýchlosť kefy	ot/min	650	650
Čistý zásobník	l	1,2	1,7
Hlučnosť	dB(A)	68	69
Vibrácie na ru- koväti	m/s ²	menej ako 2,5	menej ako 2,5
Výška krytu	cm	21	21
Výška rukoväte	cm	111	111
Šírka	cm	34	44
Dĺžka	cm	37,8	37,8
Hmotnosť	kg	20	23,5

11. Príslušenstvo

Model CA 330	Obj. .č.
Štandardná kefa 2 ks	55900130
Mäkká kefa 2 ks	55900131
Tvrdá kefa 2 ks	55900089
Bočná kefa	55900132
Kefa na elevátory 2 ks	55900090
Dopravný vozík	55903395

Model CA 240	Obj.č.
Štandardná kefa 2 ks	55900127
Mäkká kefa 2 ks	55900133
Bočná kefa	55900134
Dopravný vozík	55903395

POZOR ! Originálne diely sú dodávané len autorizovaným predajcom.

12. Pokyny na voľbu kefy

Druh podlahy	Prvé čistenie	Udržiavacie čistenie
granit, keramika, vinyl	štandard	štandard/mäkká
mozaika	tvrdá/štandard	štandard/mäkká
mramor	štandard	mäkká
hladký betón	tvrdá	štandard
drevo, guma	štandard/mäkká	štandard/mäkká
koberec s nízkym vlasom	mäkká	mäkká
iné	individuálne	individuálne

13. Použitie príslušenstva

Druh kefy by mal byť zvolený podľa druhu podlahy a kefy by mali byť upevnené podľa predošlého návodu.

Rohy a kúty sa dajú efektne vyčistiť pomocou bočnej kefy.

Transport stroja podstatne uľahčí dopravný vozík.

13.1. Pripovenie bočnej kefy

Bočná kefa sa pripojuje na ľavú stranu stroja (v smere jazdy) Vypnite stroj a vytiahnite zástrčku zo zásuvky.

§ Vytiahnite hriadel prednej kefy a to jeho vytlačenie prstom z boku stroja.

§ Vyberte plastový kryt kefy a naskrutkujte ho na bočnú platňu. Dotiahnite upevnenie.

§ Nastrčte hriadel bočnej kefy cez kryt stroja a prednej kefy. (obr.8).

13.2. Použitie dopravného vozíka

VÝSTRAHA – Pred použitím dopravného vozíka sa musí vypustiť roztok a voda.

§ Rukoväť stroja dajte do zvislej polohy a vozík postavte do stredu vedľa stroja.

§ Stroj sklopte na stranu tak, aby sa zdvihla ľavá strana a zahákujte obidva háky vozíka na spodnú hranu bočnej platne (obr.9)

§ Vertikálna noha dopravného vozíka musí sa zaklapnúť do spodnej úchytky stroja. Potom sa stroj zafixuje pomocou suchého zipsu, ktorý sa ovinie okolo spodnej rukoväte.

Stroj sa potom jednoducho dopravuje uchycením za rukoväť (obr. 10).

Úspešnú prácu s Vaším strojom želá

INGOTTO spol. s.r.o.

autorizovaný predajca Nilfisk Advance na Slovensku

Vsebina

Podatki o izdelku

Pomemben nasvet glede varnosti pri delu
Smernice za upravljavca
Električna priključitev
Prevoz stroja

Priprava za uporabo

Ročaj (sklop)
Nameščanje krtač
Izbira krtač

Princip delovanja

Upravljalni elementi

Stikalo za vklop/izklop
Stikalo za preklop med transportnim in delovnim načinom
Nadzor pritiska krtač
Nadzor praznjenja tekočine
Prekinitev zaradi preobremenitve motorja

Čiščenje tal

Priporočeno zaporedje čiščenja

Čiščenje stroja

Shranjevanje

Vzdrževanje

Poprodajni servis

Tehnični podatki

Dodatki

Vodič za izbiro krtač

Uporaba dodatkov

Nameščanje stranske krtače
Uporaba vozička

POMEMBNO

PAZLJIVO PREBERITE TO NAVODILO IN GA SHRANITE ZA PRIHODNJO RABO1 Podatki o izdelku

Opisani stroji za čiščenje tal so namenjeni za čiščenje gladkih in ravnih tal v notranjosti stavb. Uporabljajo se na večini talnih površin vključno s flor preprogami, lesom, PVC oblogami, gumo in kamnom. Niso pa primerni za delo na hrapavih in neravnih površinah. Prepričani smo, da jih boste dolga leta lahko uporabljali brez težav. Odlikujejo se z enostavnim načinom uporabe in ne zahtevajo posebnega vzdrževanja. To navodilo vsebuje pomembne informacije o strojih in o varnostnih napotkih za upravljavca. Ob dobavi je ročaj stroja demontiran zaradi boljše zaščite in prihranka prostora. S pomočjo preprostih napotkov lahko stroj zlahka pripravite za uporabo.

OPOZORILO – Stroj morate v skladu s tem navodilom popolnoma sestaviti, preden ga priključite v električno napajalno omrežje.

Ravnanje, servisiranje in vzdrževanje opreme mora biti v skladu z napotki proizvajalca. Če ste v dvomu, povprašajte dobavitelja tega stroja.

Pomemben nasvet glede varnosti pri delu

Med uporabo električne opreme je potrebno slediti osnovnim ukrepom glede varstva pri delu, vključno z naslednjimi:

- Pred uporabo tega stroja skrbno preberite vse napotke.
- Med uporabo stroja otrokom in tretjim osebam preprečite dostop do delovnega območja.
- **Nikakor ne** zapustite stroja v mirovanju priključenega na električno omrežje. Vedno po uporabi izvlcite priključni vtič iz napajalne vtičnice.
- Preden izvlčete stikalo, izključite stroj.
- Nikakor ne smete vtiča iz vtičnice izvlči tako, da potegnete za napajalni kabel.
- Napajalni kabel ne sme biti izpostavljen gibajočim delom. Med delovanjem nikakor ne smete s strojem povoziti napajalnega kabla.
- **Nikakor ne** smete uporabljati stroja s poškodovanim napajalnim kablom ali priključnim vtičem. Prav tako ne uporabljajte stroja, če ste predhodno ugotovili kakršnekoli napake ali pomanjkljivosti. Poiščite pomoč pri pooblašeni servisni službi, ki bo opravila ustrezno popravilo oziroma nastavitev.
- Preden se lotite čiščenja stroja oziroma vzdrževalnih opravil, vedno izvlcite vtič iz priključne napajalne vtičnice.
- Napajalni kabel redno preverjajte glede sledov poškodb. Poškodovani napajalni kabel morate zamenjati.
- **Naprave ne uporabljajte** ob prisotnosti zdravju škodljivega prahu.
- **Naprave ne uporabljajte** v okolju, kjer preti nevarnost eksplozije.
- Posebej previdni bodite pri uporabi stroja na vrhnjem delu stopnišč. Poskrbite za zadostno ravnotežje.

Smernice za upravljavca

- Upravljavci morajo biti zadostno usposobljeni za uporabo stroja v skladu s temi navodili in zmožni samostojno opraviti osnovna vzdrževalna dela in pravilno izbrati krtače.
- Upravljavci morajo biti fizično zmožni manevriranja, transporta in upravljanja s strojem.
- Upravljavci morajo samostojno prepoznati nenavadno delovanje stroja in sporočiti kakršnekoli težave.
- Stroj naj opravi delo. Rahlo poprimite za ročaj.
- Obujte primerno obutev, ki naj bo varna pred zdrsom.
- Oblecite ustrezna oblačila, ki varujejo pred hladom in vlago.
- Kjer je možno, poskrbite za rotacijo pri delu in ustrezen čas počitka. Tako boste preprečili neprekinjeno obremenitev samo ene skupine mišic.
- Med delom s strojem **ne kadite**.
- **Ne poženite** stroja brez tekočine, saj v nasprotnem primeru lahko poškodujete površino tal oziroma stroj.
- **Ne smete** uporabljati močno penečih oziroma visoko korozivnih čistil. Pri delu na poplavljenih tleh se prepričajte, da globina vode ne presega 6 mm.
- Uporabljajte samo originalne Nilfisk krtače in dele.
- **Ne uporabljajte** stroja na hrapavih ali neravnih površinah.

Električna priključitev

Preden priključite stroj na napajalni izvor, preverite, če napajalna napetost ustreza vrednosti napetosti, ki je navedena na tipski ploščici, ki je nameščena na stroju.

Samo v Veliki Britaniji

Napajalni kabel je opremljen z vtičem s 6 A varovalko. Če je varovalko potrebno zamenjati, uporabite samo 6 A varovalko, ki ustreza zahtevam BS 1362. Pokrov varovalk morate namestiti ponovno. Če ste izgubili pokrov varovalk, **vtiča ne smete uporabljati**, dokler ne namestite ustreznega pokrova.

POMEMBNO – Če je napajalni kabel poškodovan, ga morate zamenjati izključno s posebnim kablom, ki je na voljo pri proizvajalcu ali pri pooblaščenih servisnih službi.

OPOZORILO – TA NAPRAVA MORA BITI OZEMLJENA

Prevoz stroja

OBVESTILO – TA STROJ JE TAŽAK Ne poskušajte ga dvigniti brez pomoči. Neustrezen način dviganja stroja lahko povzroči telesne poškodbe.

OPOMBA – Posebno oblikovani voziček omogoča enostaven transport stroja. Na voljo je kot dodatek.

Priprava za uporabo

Ročaj (sklop)

Preverite, če ste prejeli vse označene dele in jih razvrstite tako, da boste lahko pričeli s sestavljanjem.

Spodnji ročaj

Osrednji del stroja

Posoda za čistilno tekočino

Gornji ročaj in kabel za praznjenje tekočine

Cevi ročaja

Gredi krtač (2)

Vijaki, podložke (4) in pokrovi (2)

Zadrževalo napajalnega kabla

Napajalni kabel

Posoda za nečisto vodo

1. Namestite dve cevi ročaja na spodnji ročaj s pomočjo dveh vijakov s črno glavo in podložk (priloženo). Cevi morate namestiti v skladu z označeno lego. (levo spodaj zadaj / desno spodaj zadaj), gledano z zadnje strani stroja. Nosilci kabla naj bodo zadaj (slika 2). Na tem mestu vijakov ne pritegnite popolnoma. Zadrževalo napajalnega kabla z nosilcem namestite zgoraj nad desno cevjo ročaja.
2. Namestite gornji ročaj na cevi ročaja s pomočjo vijakov in podložk. Nalepka na gornjem ročaju mora biti obrnjena v smeri naprej (slika 3). Pritegnite vse štiri pritrdilne vijake in pokrijte vrhnje vijake s predvidenimi pokrovi.
3. Prosti konec kabla za praznjenje tekočine potisnite skozi gumijasta vodila za kabel na ceveh ročaja. Pri tem gumo nekoliko raztegnite. Dvignite pokrov posode za čistilno tekočino in povežite kabel z ventilom za čistilno tekočino. Pri tem potisnite in upognite priključek v smeri urinega kazalca.
4. Priključite napajalni kabel (če še ni nameščen) v vtičnico na zadnji strani stroja. Napajalni kabel obesite na zadrževalo kabla. Tako kabel ne bo visel preko stroja.

5. Obrnite nosilce kabla tako, da bodo obrnjeni stran eden od drugega. Tako shranite napajalni kabel.

Nasvet: Nosilce lahko obrnete navznoter, če želite kabel hitro sprostiti.

Nameščanje krtač

POMEMBNO – Krtače so v stroju samo ohlapno nameščene za transportne namene. Gredi za krtače morate namestiti, preden pričnete stroj uporabljati. Potisnite gredi skozi krtače s strani stroja (slika 4).

Izbira krtač

Krtače izberite glede na vrsto čiščene površine in stopnje nečistoč, ki jih je potrebno odstraniti (glej **Vodič za izbiro krtač**).

Če nameravate krtače odstraniti, potisnite s prsti gred krtač navzven iz strani stroja in gred nato odstranite. Izberite ustrezno krtačo in ponovno namestite gred.

OPOMBA – Stransko prilagodljiva krtača je na voljo kot dodatek za čiščenje po kotih.

Princip delovanja

- Čistilna tekočina v posodi s čistilno tekočino kaplja na tla (slika 5).
- Krtače se vrtijo v nasprotni smeri in ribajo tla. Nečisto vodo potiskajo v gumirani boben. Prednja krtača opravi večino ribanja in sušenja. Zadnja krtača končuje ribanje in pobira preostalo mokroto s tal.
- Strgalo v posodi z nečisto vodo briše boben in zbira nečisto vodo.

Upravljalni elementi

Stikalo za vklop/izklop

To stikalo aktivirate s premikanjem ročaja. Ko se ročaj nahaja v pokončni legi, je stroj izključen. Če želite POGNATI stroj, preklonite stikalo v »delovni način delovanja« (glej naslednje poglavje) in rahlo pritiskate nožni pedal na zadnjem delu. Tako sedaj lahko povlečete ročaj v smeri nazaj in s tem poženete stroj. Krtače se pričnejo vrteti. Če povlečete ročaj še nižje, se stroj spusti, krtače pa se pomaknejo proti tlam in se jih dotaknejo. Če želite stroj IZKLJUČITI, vrnite ročaj v navpično lego.

Transportni / delovni način delovanja

Stikalo je nameščeno na desni strani osrednjega dela stroja. V GORNJI legi (delovni način) se stroj ob premiku ročaja spusti in krtače se dotaknejo tal ter so pripravljene za čiščenje. V SPODNJI legi (transportni način) se stroj ob premiku ročaja dvigne in krtače se dvignejo od tal. Tako je omogočeno lažje premikanje stroja (slika 6). V transportnem načinu delovanja motorja ni možno pognati.

Nadzor pritiska krtač

Stikalo je nameščeno na levi strani stroja. Prekloniti ga je možno v 4 različne lege. MINIMALNI pritisk na dnu in MAKSIMALNI pritisk na vrhu. Tako lahko zmanjšate obrabo krtač in nadzirate čistilni učinek.

Nadzor praznjenja tekočine

Pri dvigu belega ročaja se čistilna tekočina pred strojem razlije po tleh. Ko ročaj sprostiti, se pretok te tekočine ustavi.

Prekinitev zaradi preobremenitve motorja

Stroj je opremljen s prekinjevalom zaradi preobremenitve motorja, ki ga lahko ročno resetirate. To prekinjevalo ščiti motor pred pregrevanjem in izključi stroj v primeru, ko je upor krtač oziroma vrtečega bobna prevelik.

Če se je prekinjevalo aktiviralo, izključite stroj in izvlecite vtič iz omrežne vtičnice. Poiščite vzrok motnje in ga odpravite. Stroj naj se nekaj minut hladi, preden pritisnete gumb za resetiranje. Stroj sedaj steče ponovno in običajno deluje.

POMEMBNO – Če stroj ne deluje, se posvetujte s svojim trgovcem, kjer ste stroj kupili.

Čiščenje tal

- Prepričajte se, da so krtače pravilno nameščene.
- Stikalo za preklon med transportnim in delovnim načinom preklopite v GORNJO lego (delovanje).
- Čistilno tekočino nalijte v predvideno posodo.
- Priključite stroj v električno omrežje.

Priporočeno zaporedje čiščenja

1. Poženite stroj in pri tem pritisnite nožni pedal ter povlecite ročaj v smeri nazaj.
2. Potisnite počasi stroj v smeri naprej in medtem dvignite ročaj za praznjenje tekočine. Ta ročaj ne sme biti vseskozi dvignjen. Trajanje in pogostnost dvigovanja ter spuščanja ročaja sta odvisni od vrste tal, stopnje nečistoč, itd.. Za keramična in granitna tla uporabite majhno količino tekočine.
3. Praznjenje čistilne tekočine ustavite pribl. 30 cm pred zaključkom gibanja v smeri naprej. Nadaljujte s pomikom naprej proti steni.
4. Povlecite stroj nazaj po isti poti, vendar ne izpustite tekočine (slika 7). Pri čiščenju velikih hal obrnite v obliki črke U in se pomikajte v smeri naprej. Če je potrebno tla hitro posušiti, se pomikajte po isti poti, vendar ne izpuščajte tekočine.
5. Ko ste dosegli začetno točko, spremenite pot in ponovite korake 2, 3 in 4. Ko se posoda z nečisto vodo napolni, izključite stroj in dvignite ter izvlecite posodo. Preden posodo ponovno namestite jo izpraznite in operite ter očistite strgalo.

POMEMBNO – Neuporabljeno in nečisto vodo odstranite v skladu z navodili proizvajalca.

Čiščenje stroja

OPOZORILO – Preden se lotite čiščenja, izključite stroj in izvlecite vtič iz priključne vtičnice.

- Po vsakem čiščenju tal je potrebno stroj temeljito očistiti, kot je opisano v nadaljevanju.
- Izvlecite priključni vtič iz vtičnice in ovijte napajalni kabel okrog nosilcev na ročaju.
- Stikalo za preklon med transportnim in delovnim načinom preklopite v SPODNJO lego (transport). Krtače se pri tem dvignejo.
- Odstranite posodo z nečisto vodo, jo temeljito operite, očistite strgalo in jo ponovno namestite.
- Posodo s čistilno tekočino popolnoma izpraznite in odstranite neuporabljeno tekočino. Tako boste preprečili morebitno zamašitev pretočnih lukenj. Odklopite sprostitveni vzvod, odstranite posodo in jo operite. Ponovno namestite posodo in pritrdite vzvod.

- Potisnite vstran gredi krtač in tako odstranite krtače. V čisti vodi temeljito operite krtače.
- Položite stroj na stran in do čistega obrišite gumirani boben in osrednji del stroja z vlažno krpo.
- Poravnajte stroj in ponovno namestite krtače.

Shranjevanje

Po uporabi vedno očistite stroj, kot je predhodno opisano. Preverite, da je stroj preklopljen v transportni način delovanja (krtače so dvignjene nad tlemi). Nikoli ne shranjujte stroja s krtačami, ki se dotikajo tal. V tem primeru se ščetine poškodujejo.

Stroj shranite z ročajem v navpični legi, kabel naj bo ovit okoli kabelskih nosilcev na ročaju in priključni vtič naj se ne vleče po tleh. Stroj shranjujte samo v suhem prostoru. Nikoli ne shranjujte stroja na prostem.

Vzdrževanje

OPOZORILO – Preden se lotite vzdrževanja ali nastavitvev, izključite stroj in izvlecite vtič iz priključne vtičnice.

Stroj ne zahteva veliko vzdrževanja, razen rednih preverjanj s strani upravljavca.

- **Napajalni kabel** – Redno preverjajte žico, vtič in pritrdilno mesto glede sledov poškodb ali razrahljanega spoja..
- **Krtače** – Redno perite krtače – tako boste podaljšali njihovo življenjsko dobo. Zagotovite, da je stroj preklopljen v transportni način delovanja tedaj, ko ga ne uporabljate. Dodatne krtače shranite v navpični legi in tako preprečite upogibanje ščetin. Preverite, če so ščetine morda stalno upognjene v določeni smeri. To se lahko zgodi, če je stroj deloval zaporedoma nekaj dni in krtač niste odstranili. Tega ne priporočamo. Če se to vendarle zgodi, obrnite krtače tako, da se upognjene ščetine poravnajo.
- **Gumirani boben** – obrabi se lahko šele po večletni rabi. V tem primeru je zbiranje vode manj učinkovito. Boben naj zamenja pooblaščen servisier.
- **Filter posode s čistilno tekočino** – filter preprečuje zamašitev pretočnih odprtin v posodi. Redno čistite filter. Tako boste zagotovili enakomerno praznjenje (izpust) tekočine. V primeru neenakomernega praznjenja preko pretočnih lukenj, izperite posodo pod curkom čiste vode. Pretočne luknje očistite s topo iglo ali žico.

Poprodajni servis

Če potrebujete poprodajne usluge, se posvetujte s svojim trgovcem, kjer ste kupili stroj. Uredil bo vse potrebno. Vsa popravila in servisna opravila naj opravijo ustrezno usposobljeni delavci. Neustrezno opravljena popravila lahko resno ogrozijo varnost upravljavca.

Tehnični podatki

230–240V 50 Hz. 110–120V 60 Hz. Konstr. razred I priloga h IPX4

Opremljeno z 12 m napajalnim kablom in vtičem.

Model		CA240	CA330
Zmogljivost čiščenja (teoretična)	m _v /h	250	350
Širina čiščenja	cm	24	34
Moč motorja	W	550	750
Povprečni tok 230 V 50 Hz	A	2,5	2,7
Povprečni tok 110 V 60 Hz	A	7,0	7,5
Hitrost krtač 230 V 50 Hz	vrt/min	650	650
Hitrost krtač 110 V 60 Hz	vrt/min	780	780
Kapaciteta posode za čistilno tekočino	l	1,2	1,7
Nivo hrupa (glej opombo 1)	dB(A)	68	69
Vibracije ročaja (glej opombo 2)	m/s ²	< 2,5	< 2,5
Višina trupa	cm	21	21
Višina ročaja	cm	111	111
Širina	cm	34,0	44,0
Dolžina	cm	37,8	37,8
Teža	kg	20	23,5

1 - Nivoji hrupa so merjeni na razdalji 1 meter od stroja in 1,6 metra nad tlemi med čiščenjem trdih tal.

Meritve so zabeležene s pomočjo ročnega merilnika.

2 - Vibracije ročaja ne presegajo 2,5 m/s² pri delu na gladki in trdi površini.

Dodatki

Enota		Številka dela
Standardna krtača (1)	CA330	55900130
Mehka krtača (1)	CA330	55900131
Trda krtača (1)	CA330	55900089
Stranska krtača	CA330	55900132
Pomična krtača (1)	CA330	55900090
Standardna krtača (1)	CA240	55900127
Mehka krtača (1)	CA240	55900133
Stranska krtača	CA240	55900134
Komplet za menjavo posode	CA330	55900307
Voziček (vsi modeli)		55903395

POMEMBNO: Originalni dodatki so na voljo samo pri pooblaščenih trgovcih.

Vodič za izbiro krtač

Tip tal	Prvo čiščenje	Vzdrževalno čiščenje
Granit, keramika, vinil	Standardno	Standardno / mehko
Mozaik	Trdo / standardno	Standardno / mehko
Marmor	Standardno	Mehko Gladki
beton	Trdo	Standardno
Les, guma	Standardno / mehko	Standardno / mehko
Flor preproga	Mehko	Mehko Ostalo

Prilagojeno talnim pogojem.

Sisukord

- 1 **Toodet hõlmav teave**
 - 1.1 Tähtsad tööohutusnõuanded
 - 1.2 Juhtnõõrid operaatorile
 - 1.3 Ühendamine elektrivõrku
 - 1.4 Masina transportimine
- 2 **Ettevalmistus kasutamiseks**
 - 2.1 Käepidemete paigaldamine
 - 2.2 Harjade kinnitamine
 - 2.3 Harjade valimine
- 3 **Töötamise põhimõte**
- 4 **Juhtseadmed**
 - 4.1 Sisse/välja lülitamine
 - 4.2 Transpordi / töötamisviisi juhtimine
 - 4.3 Harja surve reguleerimine
 - 4.4 Puhastusvedeliku pihustamine
 - 4.5 Mootori ülekoormuskatkesti
- 5 **Põranda pesemine**
 - 5.1 Pesemise soovitatav järjestus
- 6 **Masina puhastamine**
- 7 **Hoiustamine**
- 8 **Hooldustööd**
- 9 **Müügijärgne hooldus**
- 10 **Tehnilised andmed**
- 11 **Tarvikud**
- 12 **Harjavaliku juhend**
- 13 **Tarvikute kasutamine**
 - 13.1 Külgharja kinnitamine
 - 13.2 Vankri kasutamine

TÄHTIS

LUGEDA KÄESOLEVAD JUHISED HOOLIKALT LÄBI NING HOIDA ALAL EDASPIDISEKS VAJADUSE KORRAL LUGEMISEKS

1 Toodet hõlmav teave

Kõnealused masinad on konstrueeritud siseruumide ühetasaste siledete põrandapindade pesemiseks. Neid on võimalik kasutada enamikul põrandakatetest, lühikarvalisel vaipkattel, puit-, PVC-, kummikattel ning kivipõrandal. Neid ei tohiks kasutada ebatasastel karedatel põrandapindadel.

Me oleme kindlad, et need masinad teenivad teid ilma tõrgeteta aastaid, on kergesti käsitletavad ja nõuavad väga vähest hooldamist.

Järgnevad juhtnõõrid sisaldavad masinate kohta käivat tähtsat teavet ning tööohutusnõuannet masina operaatorile.

Masina kaitsmiseks transportimisel ning ruumi kokkuhoiu eesmärgil tarnitakse see mahavõetud käepidemetega. Masina töökorda seadmiseks tuleb järgida selle lihtsat kokkupaneku juhendit.

HOIATUS - enne elektrivõrku ühendamist peab masin olema antud juhendi kohaselt täielikult kokku pandud.

Seadet tuleb käsitseda, selle eest hoolitseda ja tehniliselt hooldada tootjatehase eeskirjade kohaselt. **Kahtluse korral võtta ühendust oma masina tarnijaga.**

1.1 Tähtsad tööohutusnõuanded

Elektriliste seadmete kasutamisel tuleb järgida põhilisi elektriohutusnõudeid, mis seisnevad järgmises:

- Enne tööle asumist tuleb hoolikalt läbi lugeda kõik käesolevad juhtnõõrid.
- Masinaga töötades tuleb hoida lapsed ja kõrvalised isikud eemal.
- **Mitte jätta jõude** seisvat masinat ühendatuna vooluvõrku, pistik tuleb pistikupesast alati välja tõmmata.
- Enne pistiku eemaldamist tuleb masin välja lülitada.
- Pistikut välja tõmmates hoida kinni pistikust, mitte juhtmest.
- Toitejuhe hoida eemal liikuvatest masinaosadest. Masinaga töötamisel, kui sellega sõidetakse üle toitejuhtme, võib tekkida hädaohtlik olukord.
- **Mitte töötada**, kui masina toitejuhe või pistik on vigastatud, pärast tõrkeid masina töös või sellele muude vigastuste tekitamist. Rikete parandamiseks või masina seadistamiseks võtta ühendust selleks volitatud hooldusmeistriga.
- Enne masinal puhastus- või hooldustööde alustamist peab toitejuhtme pistik olema pistikupesast eemaldatud.
- Õigeaegselt vigastuste tundemärkide avastamiseks tuleb toitejuhe korrapäraselt üle vaadata. Vigastatud toitejuhtme peab välja vahetama.
- **Mitte kasutada** masinat ohtlikult tolmuses keskkonnas.
- **Mitte kasutada** masinat plahvatusohtlikus õhkkonnas.
- Masinat trepimademel kasutades tuleb olla ettevaatlik ja vältida masina ümberkaldumist.

1.2 Juhtnõõrid operaatorile

- Masina kasutamiseks peavad operaatorid olema täielikult, vastavalt käesolevale juhendile, välja õpetatud, võimelised tegema kasutajale ette nähtud hooldustöid ning õigesti harju valima.
- Operaatorid peavad olema füüsiliselt suutelised masinaga manööverdama, seda transportima ning käsitlema.
- Operaatorid peavad olema võimelised ära tundma masina väärtötamise ning ette kandma igast tekkinud probleemist.
- Lasta masinal teha oma tööd. Käepidemest haarata võimalikult kergelt.
- Libisemise vältimiseks kanda sobivaid jalanõusid.
- Keha kuivuse ja soojuse säilitamiseks kanda sobivaid rõivaid.
- Vältimaks ühtede ja samade lihaste pidevat pingutamist, tuleb töötamisel teha võimalust mööda vastava kestusega puhkepause.
- Masinat kasutades **mitte suitsetada**.
- **Mitte töötada** kuiva masinaga, sest see võib vigastada nii põrandapinda kui ka masinat ennast.
- **Mitte kasutada** üleliigselt vahutavaid või korrosiooni suhtes agressiivseid puhastuslahuseid. Töötades üleujutatud põrandal, veenduda, et veekiht ei oleks sügavam kui 6 mm.
- Kasutada üksnes Nilfiski originaalseid puhastusharju ja varuosasid.
- **Mitte töötada** masinaga karedatel ebatasastel pindadel.

1.3 Ühendamine elektrivõrku

Enne masina ühendamist elektrivõrku kontrollida, kas võrgupinge vastab masina kerele kinnitatud andmesildil märgitud pingele.

Ainult Ühendkuningriigis

Toitejuhtmele kinnitatakse muudetamatu traatühendustega pistik, milles on 6 A sulavkaitse. Kui peaks tekkima vajadus sulavkaitsme vahetamiseks, tuleb see asendada BS1 362 nõuetele vastava 6 A kaitsmega ning kaitsme kaas **peab** olema tagasi asetatud. Kui sulavkaitsme kaas on kaduma läinud, **ei tohi** pistikut kasutada seni, kuni sellele on kinnitatud õige vahetuskaas.

TÄHTIS – kui toitejuhe on saanud vigastada, tuleb see asendada tootjatehasest või volitatud hooldusmeistrilt saadud spetsiaalse toitejuhtmega.

HOIATUS – KÄESOLEV ELEKTRISEADE PEAB OLEMA MAANDATUD

1.4 Masina transportimine

ETTEVAATUST – KÄESOLEV MASIN ON KÜLLALTKI RASKE. Mitte püüda seda tõsta ilma kõrvalise abita. Väär tõsteviis võib põhjustada kehavigastuse.

MÄRKUS – eriliselt konstrueeritud vanker, mis on saadaval tarvikuna, võimaldab masina kerget transportimist.

2 Ettevalmistus kasutamiseks

2.1 Käepidemete paigaldamine

Kontrollida, kas kõik loetelus näidatud osad on olemas ning need tuvastada, saamaks aru nende paigaldusjuhistest (joonis 1).

- 1 – Põhja käepide
- 2 – Masina kere
- 3 – Lahusepaak
- 4 – Ülemine käepide ja vedeliku pihustusjuhe
- 5 – Käepideme voolikud
- 6 – Harjade võllid (2 tk)
- 7 – Kruvid ja seibid (4 tk), korgid (2 tk)
- 8 – Toitejuhtme lukusti
- 9 – Toitejuhe
- 10 – Musta pesuvee paak

1. Kinnitada kaks käepideme voolikut põhja käepidemele, kasutades selleks kahte kaasasolevat musta peaga kruvi koos seibidega. Voolikud peavad olema kinnitatud haakide abil masina tagaosale, vastavalt nende jaoks märgistatud kohtadele, st "vasak põhi tagumine/parem põhi tagumine" (masinat tagantpoolt vaadates). Antud tööetapil kruvisid täielikult kinni mitte pingutada. Asetada toitejuhtme lukusti haagi abil kõige kõrgemale, ülemise parempoolse vooliku kohale.
2. Kinnitada ülemine käepide käepideme voolikute külge, kasutades selleks kaasasolevaid kruvisid ja seibe ning veendudes, et silt ülemisel käepidemel on suunatud ettepoole (joonis 3). Kinni pingutada kõik neli kinnituskruvi ning katta ülemised kruvid kaasapandud korkidega.

3. Viia vedeliku pihustusjuhtme vaba ots läbi kummist juhtmesuunurite käepideme vooliku peale. Selle tegemiseks tuleb kummi venitada. Kergitada lahusepaagi kaant ja ühendada juhe lahusepaagi klapiga, liitmikku lükates ja seda päripäeva keerates.
4. Ühendada elektri toitejuhe (kui see pole juba kinnitatud) masina tagaosas asuvasse pistikupesasse. Toitejuhe haakida juhtme lukustile, vältides juhtme liigset ripet masinale.
5. Toitejuhtme hoiustamiseks keerata juhtme kinnitushaagid üksteisest väljapoole. **Vihje** – juhtme kiireks vabastamiseks võivad need olla ka sissepoole pööratud.

2.2 Harjade kinnitamine

TÄHTIS – harjad on masina transportimiseks kinnitatud sellele lõdvalt, seepärast tuleb enne masina töölerakendamist harjade võllid korralikult kinnitada. Lükata võllid masina küljelt läbi harjade (joonis 4).

2.3 Harjade valik

Harjad tuleb valida vastavalt puhastatava põrandapinna tüübile ning selle määrdumise astmele (vaata peatükki **Harjavaliku juhend**).

Harjade eemaldamiseks suruda harja võll masina küljelt sõrmedega välja ning seejärel võll täielikult välja tõmmata. Välja valida sobiv hari ja võll taas paigaldada. **MÄRKUS** – küljele kinnitatav hari nurkade puhastamiseks on saadaval tarvikuna.

3 Töötamise põhimõte

- Lahusepaagist väljalastav puhastusvedelik tilgutatakse põrandale (joonis 5).
- Vastassuunas pöörlevad puhastusharjad küürivad põrandat ning heidavad musta pesuvee kummeeritud trumlisse. Suurema jao küürimisest ja kuivatamisest teeb eespoolne puhastushari. Tagumine puhastushari viib küürimise lõpule ja korjab põrandalt sinnajäänud niiskuse.
- Musta pesuvee paaki paigaldatud laba pühib trumlit ja kogub mustunud vett.

4 Juhtseadmed

4.1 Sisse/välja lülitamine

Sisse/välja-lülitus aktiveeritakse käepideme liigutusega. Käepideme ülemises asendis lülitatakse masin **VÄLJA**. Masina **KÄIVITAMISEKS** viia juhtseade tööviisi asendisse (vaata juhendi järgmist punkti) ning vabastada sujuvalt masina tagaosas asetsev jalgpedaal surve alt, võimaldamaks käepideme tagasi tõmbamist, mis käivitab masina ning harjad alustavad pöörlemist. Edasine käepideme tahapoole tõmbamine madaldab masinat ja vajutab harjad vastu põrandaga. Masina **SEISKAMISEKS** viia käepide tagasi ülemisse asendisse.

4.2 Transpordi / töötamisviisi juhtimine

Juhtseade paikneb masina kere parempoolsel küljel. Käepidet **ÜLEMISESSE** (tööviisi) asendisse viies valmistatakse masin ette pesemise alustamiseks, toimub masina madaldamine ja harjade vastu põrandat vajutamine. **ALUMISES** asendis (transpordiasendis) toimub masina kergitamine, mis kerge liigutusega tõstab harjad põrandapinnalt üles (joonis 6). Transpordiasendis masina elektrimootor ei käivitu.

4.3 Harja surve reguleerimine

Juhtseade paikneb masina vasakpoolisel küljel ning sellel on 4 asendit. VÄHIM surve põhjale ja SUURIM surve ülaosale. See lubab teil kompenseerida harja kulumist ja reguleerida küürimise tõhusust.

4.4 Puhastusvedeliku pihustamine

Tõstes valget käepidet, piserdatakse masina ees põrandale puhastusvedelikku. Käepideme vabastamisel vedeliku vool lakkab.

4.5 Mootori ülekoormuskatkesti

Masin on varustatud käsitsi tagastatava elektrimootori liigkoormuskatkestiga. Kui harjade või trumli pöörlemisele tekib liigne takistus, hakkab liigkoormuskatkesti tööle ja, kaitsmaks elektrimootorit ülekuumenemise eest, lülitab masina välja. Kui liigkoormuskatkesti on tööle hakanud, siis tuleb masin välja lülitada ning lahutada elektrivõrgust. Kindlaks määrata takistuse põhjus ja see kõrvaldada. Enne tagastusnupule vajutamist lasta masinal mõne minuti kestel jahtuda. Seejärel peaks masin käivituma ja töötama normaalselt.

TÄHTIS – kui masin peaks tõrkuma, võtta ühendust tarnijaga, kellelt teie masin on ostetud.

5 Põranda pesemine

- Veenduda, et harjad on korralikult kinnitatud.
- Seada Transpordi/Tööviisi juhtnupp asendisse ÜLEMINE (tööviis).
- Valada puhastuslahus lahusepaaki.
- Lülitada masin elektrivõrku.

5.1 Pesemise soovitatav järjestus

1. Jalgpedaali järele andes ja käepidet tagasi tõmmates käivitada masin.
2. Tõugata masinat edasi, samal ajal tõstes ülespoole vedeliku piserdamise käepidet. Seda käepidet ei tule kogu aeg üleval hoida. Käepideme ülestõstetud ja allalangetatud asendi kestust ja sagedust tuleb muuta sobivaks vastavalt põrandakatte tüübile, määratumise ulatuslikkusele jne. Keraamiliste ja graniitpõrandate pesemiseks kasutada võimalikult vähest vedelikku.
3. Vedeliku piserdamine edasiliikumisel lõpetada umbes 30 cm kaugusel enne seinani jõudmist. Seejärel jätkata edasiliikumist kuni seinani.
4. Tõmmata masinat tagasi sama puhastusrada mööda, kuid ilma vedelikku piserdamata (joonis 7). Suurte põrandapindadega hallides teha täispööre tagasi ning liikuda edasi. Kui soovitakse põranda kiiret kuivatamist, siis liikuda ilma vedelikku piserdamata üle sama puhastusraja.
5. Kui olete tagasi jõudnud pesemise alguskohta, vahetada puhastusrada ning korrata punktides 2, 3 ja 4 kirjeldatud samme. Paagi täitumisel musta pesuveega lülitada masin välja ning võtta paak maha. Paak tühjendada ja pesta puhtaks ning enne tagasi paigaldamist puhastada selle pühkimislaba.

TÄHTIS – kasutamata jäänud ja mustunud vedelikud kõrvaldada vastavalt tootja eeskirjadele.

6 Masina puhastamine

HOIATUS – enne puhastustööde alustamist lülitada masin välja ja lahutada elektrivõrgust.

- Põranda iga pesemise järel tuleb masin põhjalikult puhastada.
- Lahutada masin elektrivõrgust ning mähkida toitejuhe ümber käepidemel asuvate konksude.
- Harjade kergitamiseks põrandalt viia Transpordi/Tööviisi juhtnupp ALUMISSE (transpordi) asendisse.
- Eemaldada mustunud pesuvee paak, see põhjalikult puhtaks pesta, puhastada pühkimislaba ning paigaldada paak tagasi.
- Hoidmaks ära lahusepaagis olevate vedeliku pihustusavade ummistumist, tühjendada lahusepaak kasutamata jäänud lahusest. Lahti võtta pihustusjuhe, paak eemaldada ning puhtaks pesta. Paak tagasi paigaldada ja juhe taas ühendada.
- Eemaldada harjad, lükates neist välja harjade võllid. Harjad puhtas vees põhjalikult läbi pesta.
- Asetada masin külili ning niiske lapiga pühkida puhtaks kummeeritud trummel ja masina kere.
- Tõsta masin püsti ja paigaldada tagasi harjad.

7 Hoiustamine

Pärast masina igakordset kasutamist puhastada seda alati eespool kirjeldatu kohaselt. Kontrollida, kas masin on transpordiasendis, st harjad on põrandalt üles kergitatud. Mitte kunagi hoiustada masinat põrandaga kokkupuutes olevate harjadega, sest see põhjustab harjaste kõverdumist.

Masin tuleb hoiustada ülemises asendis oleva käepidemega, toitejuhe mähitud ümber käepideme konksude, ning veendudes, et pistik ei lohise mööda põrandat. Masinat hoiustada üksnes kuivas siseruumis.

8 Hooldustööd

HOIATUS – enne puhastus- või seadistustööde alustamist lülitada masin välja ja lahutada elektrivõrgust.

Masin nõuab minimaalset hooldamist, välja arvatud järgmised, operaatori tehtavad kontroll-ülevaatused.

- **Toitejuhe** – korrapäraselt üle kontrollida vigastuste puudumist juhtme ümbrisketal ja pistikul ning katkenud ühenduste puudumist juhtme kinnituskohtades.
- **Harjad** – harjade suurima tööea tagamiseks pesta neid korrapäraselt. Veenduda, et kasutuses mitteolev masin on transpordiasendis. Vältimaks harjaste paindumist, hoida tagavaraharju püstises asendis. Kontrollida harjaste püsivaid painutusi eri suundades. Kõnealune nähtus võib aset leida siis, kui masinat kasutatakse mitmel päeval ilma harju maha võtmata, mis on ebasoovitav. Kui see on siiski toimunud, tuleb hari ümber pöörata nii, et paindunud harjased sirgestuksid töötamisel iseenesest.
- **Kummeeritud trummel** – võib kuluda pärast aastatepikkust kasutamist. Kuludes väheneb selle veekogumise võime. Trumlit peaks vahetama volitatud hooldusmeister.

- **Lahusepaagi filter** – see filter hoiab ära paagis olevate pihustusavade ummistumise. Kindlustamiseks vedeliku ühtlast pihustumist, tuleb filtrit korrapäraselt puhastada. Läbi avade ebaühtlase pihustamise korral tuleb paak voolavas vees läbi loputada. Kasutades traati või nüri otsaga varrast, puhastada pihustusavad.

9 Müügijärgne hooldus

Kui vajate masina müügijärgset hooldust, palume ühendust võtta tarnijaga, kellelt masin osteti ning kes korraldab ka hoolduse. Remondi- ja hooldustöid peaks teostama üksnes vilunud personal. Masina väär remontimine põhjustab selle kasutajale märkimisväärset ohtu.

10 Tehnilised andmed

230–240 V 50 Hz. / 110–120 V 60 Hz.

Konstruktiooni teostus: klass I. Kaitseaste: IPX4.

Varustatud 12 m pikkuse toitejuhtme ja pistikuga.

Mudel		CA240	CA330
Tööjõudlus puhastamisel (teoreetiline)	m ² /h	250	350
Puhastamisraja laius	cm	24	34
Elektrimootori võimsus	W	550	750
Keskmine tarbitav vool 230 V juures 50 Hz	A	2,5	2,7
Keskmine tarbitav vool 110 V juures 60 Hz	A	7,0	7,5
Harja pöörlemiskiirus 230 V juures 50 Hz	pööret/min	650	650
Harja pöörlemiskiirus 110 V juures 60 Hz	pööret/min	780	780
Lahusepaagi mahutavus	liitrit	1,2	1,7
Müratase (vaata märkust 1)	dB(A)	68	69
Käepideme vibratsioon (vaata märkust 2)	m/s ²	< 2,5	< 2,5
Kere kõrgus	cm	21	21
Käepideme kõrgus	cm	111	111
Laius	cm	34,0	44,0
Pikkus	cm	37,8	37,8
Kaal	kg	20	23,5

1 – Müratasemed on mõõdetud 1 meetri kaugusel masinast ja 1,6 meetri kõrgusel põrandast, kõva põranda pesemisel. Mõõtmised teostati käeshoitava mõõteriistaga.

2 – Käepideme vibratsioon, töötamisel siledal kõval põrandal, ei ületa 2,5 m/s².

11 Tarvikud

Nimetus		Osa nr
Standardne hari (1)	CA330	55900130
Pehme hari (1)	CA330	55900131
Jäik hari (1)	CA330	55900089
Külghari	CA330	55900132
Rulltrepi hari (1)	CA330	55900090
Standardne hari (1)	CA240	55900127
Pehme hari (1)	CA240	55900133
Külghari	CA240	55900134
Paagitöötluskomplekt	CA330	55900307
Vanker (kõik mudelid)		55903395

TÄHTIS: Originaaltarvikud on saadaval üksnes volitatud hooldusmeistri kaudu.

12 Harjavaliku juhend

Põranda tüüp	Esmakordne puhastamine	Hooldav puhastamine
Graniit, keraamika, vinüül	Standardne	Standardne / pehme
Mosaiikpõrand	Jäik / standardne	Standardne / pehme
Marmorpõrand	Standardne	Pehme
Tasane betoonpõrand	Jäik	Standardne
Puit, kummi	Standardne / pehme	Standardne / pehme
Madalakarvaline vaipkate	Pehme	Pehme
Muud põrandad	Sobitada olenevalt antud põrandakatte tingimustest	

13 Tarvikute kasutamine

Harja tüüp tuleb valida puhastatavale põrandapinnale sobivalt ning see kinnitada ja eemaldada nii nagu eespool kirjeldatud.

Külghari on tõhusaks vahendiks seinäärte ja nurkade puhastamisel.

Lihtsalt kinnitatav vanker võimaldab masinat kergesti transportida.

13.1 Külgharja kinnitamine

Külghari kinnitatakse masina vasakule küljele, eespoolesele asendisse. Enne harja kinnitamist lülitada masin välja ja eemaldada pistik pistikupesast.

1. Eemaldada võll eespoolsest harjast, surudes selle sõrmedega välja.
2. Võtta plastikust harja kaitsekate ning kruvida see külglaadile ja kinni pingutada.
3. Libistada külgharja võll läbi kaitsekatte ja eespoolse harja (joonis 8).

13.2 Vankri kasutamine

Hoiatus – enne vankri kasutamist tühjendada masin täielikult vedelikust.

Vanker kinnitatakse masina vasakule küljele Kui külghari on eelnevalt kinnitatud, tuleb see maha võtta.

1. Masina ülestõstetud käepideme abil paigutada vanker masina pikisuunas keskele.
2. Kallutada masinat, kergitades selle vasakpoolset osa ning haarata kahe konksuga küljelaadi serva all asetsev vankri telg (joonis 9).
3. Vankri vertikaalne tugijalg peab haarduma masina põhja käepidemega ning selle paigaldamiseks tuleb ümber põhja käepideme mähkida velcro-kinnitusriba.

Seejärel saab masinat, hoides ülemisest käepidemest, hõlpsasti manööverdada (joonis 10).

Saturs

1. Informācija par mašīnu

- 1.1. Svarīgi drošības tehnikas ieteikumi
- 1.2. Norādījumi operatoram
- 1.3. Pievienošana elektrībai
- 1.4. Mašīnas transportēšana

2. Sagatavošana lietošanai

- 2.1. Roktura mezgls
- 2.2. Suku uzstādīšana
- 2.3. Suku izvēle

3. Darbības princips

4. Vadības ierīces

- 4.1. Ieslēgšana/izslēgšana
- 4.2. Transportēšanas/darba režīma pārslēgšana
- 4.3. Suku spiediena regulēšana
- 4.4. Šķidrums izplūšanas vadība
- 4.5. Izslēgšanas poga motora pārslodzes gadījumā

5. Grīdas mazgāšana

- 5.1. Ieteicamā mazgāšanas secība

6. Mašīnas tīrīšana

7. Uzglabāšana

8. Tehniskā apkope

9. Apkalpošana pēc pārdošanas

10. Tehniskās specifikācijas

11. Palīgierīces

12. Padomi suku izvēlei

13. Palīgierīču lietošana

- 13.1. Sānu suku uzstādīšana
- 13.2. Ratiņu lietošana

SVARĪGI!

RŪPĪGI IZLASIET ŠIS INSTRUKCIJAS UN SAGLABĀJIET TĀS VĒLĀKAI ATSAUCEI

1. Informācija par mašīnu

Šīs grīdas mazgāšanas mašīnas paredzētas lietošanai uz gludām un līdzenām grīdām iekšējās telpās. Tās var lietot uz lielākās daļas grīdu segumu, tajā skaitā uz paklājiem ar īsu uzkārumu, uz koka, polivinilhlorīda, gumijas un akmens. Tās nedrīkst lietot uz grumbuļainām un nelīdzenām virsmām.

Mēs esam pārliecināti, ka mūsu mašīnas daudzus gadus darbosies bez bojājumiem un tās būs viegli lietot ar minimālu tehnisko apkopi.

Turpmākajās instrukcijās dota svarīga informācija par mašīnām un padomi operatoram par drošām darba metodēm.

Lai ietaupītu vietu un aizsargātu mašīnu transportēšanas laikā, tā ir komplektēta ar nomontētu rokturi. Lai sakārtotu mašīnu darbam, izpildiet vienkāršās uzstādīšanas instrukcijas.

BRĪDINĀJUMS – pirms mašīnas pievienošanas elektrības tīklam tā ir pilnīgi jāsamontē atbilstoši šīm instrukcijām.

Aprīkojums jādarbina, jākopj un jāuztur atbilstoši ražotāja instrukcijām. **Neskaidrību gadījumā sazinieties ar mašīnas piegādātāju.**

1.1. Svarīgi drošības tehnikas ieteikumi

Lietojot elektrisko aparatūru, jāievēro galvenie drošības tehnikas noteikumi, tajā skaitā turpmāk norādītie:

- pirms lietošanas rūpīgi izlasiet visas instrukcijas;
- neļaujiet bērniem un nepiederošām personām mašīnas lietošanas laikā atrasties tās tuvumā;
- kad mašīnu nelietojat, **neatstājiet** to pievienotu elektriskās strāvas avotam – vienmēr izņemiet kontaktdakšu no kontaktligzdas;
- pirms kontaktdakšas izņemšanas izslēdziet mašīnu;
- izņemot kontaktdakšu, turiet to, bet nevelciet aiz barošanas kabeļa;
- nepieļaujiet barošanas kabeļa atrašanos mašīnas kustīgo daļu tuvumā; ja darbības laikā ar mašīnu šķērso barošanas kabeli, var notikt nelaimes gadījums;
- **nedarbiniet** mašīnu, ja ir bojāts barošanas kabelis vai kontaktdakša, ja mašīna pirms tam ir darbojusies nepareizi vai tai ir jebkādi bojājumi; lai veiktu mašīnas remontu vai tās regulēšanu, sazinieties ar sertificētu servisa aģentu;
- pirms mašīnas tīrīšanas vai tehniskās apkopes barošanas kabeļa kontaktdakša jāizņem no kontaktligzdas;
- barošanas kabelis regulāri jāpārbauda, vai tam nav bojājumu pazīmju; ja barošanas kabelis ir bojāts, tas jānomaina;
- **nelietojiet** mašīnu bīstamu putekļu klātbūtnē;
- **nelietojiet** mašīnu sprādzienbīstamā atmosfērā; esiet uzmanīgs, lietojot mašīnu kāpņu augšdaļas tuvumā, lai izvairītos no līdzsvara zaudēšanas.

1.2. Norādījumi operatoram

- operatoriem jābūt pilnībā apmācītiem mašīnas lietošanā atbilstoši šīm instrukcijām, viņiem jābūt veikta tehnisko apkopi un pareizi izvēlēties suku;
- operatoriem jābūt fiziski spējīgiem manevrēt ar mašīnu, to transportēt un darbināt;
- operatoriem jābūt konstatēt mašīnas savādu darbību un paziņot par jebkādam problēmām;
- ļaujiet darbu veikt mašīnai; turiet aiz roktura, cik viegli vien iespējams;
- lai izvairītos no paslīdēšanas, valkājiet piemērotus apavus;
- valkājiet piemērotu apģērbu, kas uztur siltumu un neuzsūc mitrumu;
- ja iespējams, ieviesiet darbu rotāciju un piemērotu atpūtas laiku, lai izvairītos no vienu un to pašu muskuļu nepārtrauktas noslodzes;
- strādājot ar mašīnu, **nesmēķējiet**;
- **nedarbiniet** mašīnu, kad tajā nav šķidrums, jo tā var sabojāt grīdas virsmu vai pašu mašīnu;
- **nelietojiet** pārmērīgi putojošus vai ļoti kodīgus tīrīšanas šķīdumus; strādājot uz applūdušas grīdas, nodrošiniet, lai ūdens dziļums nepārsniegtu 6 mm;
- izmantojiet tikai īstas Nilfisk suku un rezerves daļas;
- nedarbiniet mašīnu uz grumbuļainām un nelīdzenām virsmām.

1.3. Pievienošana elektrībai

Pirms mašīnas pievienošanas barošanas avotam, pārbaudiet, vai barošanas spriegums atbilst spriegumam, kas atzīmēts uz mašīnas parametru plāksnītes uz mašīnas korpusa.

Tikai Apvienotajai Karalistei

Barošanas kabelis ir aprīkots ar nenoņemamu kontaktdakšu, kurā ir 6 A drošinātājs. Drošinātāja nomaiņas gadījumā tas jānomaina tikai ar 6 A drošinātāju, kas atbilst BS1362, un drošinātāja vāciņš **jāuzliek no jauna**. Ja drošinātāja vāciņš ir pazudis, kontaktdakšu **nedrīkst** izmantot, kamēr nav uzlikts derīgs aizvietošanas vāciņš.

SVARĪGI! Ja barošanas kabelis ir bojāts, to drīkst nomainīt tikai ar speciālu kabeli, ko var iegādāties no ražotāja vai sertificēta servisa aģenta.

BRĪDINĀJUMS – ŠĪ IEKĀRTA JĀIEZEMĒ!

1.4. Mašīnas transportēšana

UZMANĪBU – ŠĪ MAŠĪNA IR SMAGA! Nemēģiniet pacelt mašīnu bez palīgiem. Nepareizi paceļot mašīnu, var gūt traumas.

PIEZĪME – kā mašīnas palīgierīci var iegādāties speciāli izstrādātus ratiņus mašīnas vieglai transportēšanai.

2. Sagatavošana lietošanai

2.1. Roktura mezgls

Pārbaudiet, vai komplektā ir norādītās daļas, un iepazīstieties ar tām, lai izprastu montāžas instrukcijas (skatīt 1. attēlu).

- 1 – Apakšējais rokturis
- 2 – Mašīnas korpuss
- 3 – Šķidruma tvertne
- 4 – Augšējais rokturis un šķidruma izplūšanas kabelis
- 5 – Roktura caurules
- 6 – Sukas kāti (2)
- 7 – Skrūves un paplāksnes (4), ieliktni (3)
- 8 – Barošanas kabeļa turētājs
- 9 – Barošanas kabelis
- 10 – Netīrā ūdens tvertne

1. Piestipriniet divas roktura caurules apakšējam rokturim, izmantojot divas piegādes komplektā esošās skrūves ar melno galviņu un paplāksnes. Caurules jāpiestiprina atbilstoši to apzīmētajam stāvoklim, t. i., kreisās puses apakšējā aizmugures/ labās puses apakšējā aizmugures caurule (skatoties no mašīnas aizmugures), kabeļa āķiem atrodoties aizmugurē (skatīt 2. attēlu). Šajā etapā skrūves pilnīgi nepievelciet. Uzlieciet barošanas kabeļa turētāju ar āķi augšpusē virs labās puses caurules.
2. Piestipriniet augšējo rokturi pie roktura caurulēm, izmantojot piegādes komplektā esošās skrūves un paplāksnes un nodrošinot, lai apzīmējums uz augšējā roktura būtu vērsts uz priekšu (skatīt 3. attēlu). Pievelciet visas četras fiksējošās skrūves un nosedziet virsējās skrūves ar piegādes komplektā esošajiem ieliktniem.
3. Izbīdīet šķidruma izplūšanas kabeļa brīvo galu caur gumijas kabeļa vadotnēm uz roktura caurules. Lai to izdarītu, pastiepiet gumiju. Paceliet šķidruma tvertnes vāciņu un pievienojiet kabeli šķidruma tvertnes vārstam, bīdot un griežot savienotāju pulksteņrādītāju kustības virzienā.
4. Pievienojiet barošanas kabeli (ja tas jau nav pievienots) kontaktligzdai mašīnas aizmugurē. Ieāķējiet barošanas kabeli kabeļa turētājā, izvairoties no pārmērīgas tā nokares pie mašīnas.

5. Pagrieziet kabeļa vienu āķi pretējā virzienā otram barošanas kabeļa uzglabāšanai. **Padoms** – šie āķi jāpagriež uz iekšu, lai kabeli varētu ātri atbrīvot.

2.2. Suku uzstādīšana

SVARĪGI! – Sukas mašīnā atrodas vaļīgā stāvoklī tikai transportēšanai, tāpēc pirms mašīnas iedarbināšanas suku kāti jānostiprina. Izbīdīet kātus caur sukām no mašīnas sāniem (skatīt 4. attēlu).

2.3. Suku izvēle

Sukas jāizvēlas atbilstoši tīrāmās grīdas virsmai, kā arī noņemamo netīrumu daudzumam (skatīt **Padomi suku izvēlē**).

Lai noņemtu suku, ar pirkstiem izbīdīet suku kātu ārā no mašīnas sāniem un izvelciet kātu. Izvēlieties piemērotu suku un iestipriniet kātu atpakaļ.

PIEZĪME – tīrīšanai stūros kā palīgierīci var iegādāties sānos piestiprināmu suku.

3. Darbības princips

Tīrīšanas šķidrums šķidruma tvertnē tiek atbrīvots un pil uz grīdas (skatīt 5. attēlu).

Sukas, kas griežas pretējos virzienos, berž grīdu un uzmet netīro ūdeni uz gumijotā cilindra. Galveno beršanu un žāvēšanu veic priekšējā suka. Aizmugures suka pabeidz beršanu un no grīdas savāc atlikušo mitrumu.

Lāpstiņa, kas piestiprināta pie netīrā ūdens tvertnes, izslauka cilindru un savāc netīro ūdeni.

4. Vadības ierīces

4.1. Ieslēgšana/izslēgšana

Ieslēgšanu/izslēgšanu veic, pārvietojot rokturi. Kad rokturis atrodas stateniskā stāvoklī, mašīna ir izslēgta. Lai IEDARBINĀTU mašīnu, ar vadības ierīci ieslēdziet darba režīmu (skatīt nākamo paragrāfu) un viegli nospiediet kājas pedāli aizmugurē, ļaujot rokturi pavilkt atpakaļ, ar to iedarbinot mašīnu un suku griešanos. Pavelkot rokturi atpakaļ, mašīna nolaižas uz leju un liek sukām saskarties ar grīdu. Lai APTURĒTU mašīnu, atgrieziet rokturi stateniskā stāvoklī.

4.2. Transportēšanas/darba režīma pārslēgšana

Šī vadības ierīce atrodas mašīnas korpusa labajā pusē. AUGŠĒJĀ stāvoklī (darba režīms) mašīna ar roktura palīdzību tiek nolaista uz leju, liekot sukām saskarties ar grīdu gatavības mazgāšanai stāvoklī. APAKŠĒJĀ stāvoklī (transportēšanas režīms) mašīna tiek pacelta uz augšu, paceļot suku nost no grīdas, nodrošinot vieglu pārvietošanu (skatīt 6. attēlu). Transportēšanas režīmā motors neiedarbojas.

4.3. Suku spiediena regulēšana

Regulēšanas ierīce atrodas mašīnas kreisajā pusē un tai ir 4 stāvokļi. MINIMĀLAIS spiediens apakšējā stāvoklī un MAKSIMĀLAIS spiediens augšējā stāvoklī. Tas dod iespēju kompensēt suku nodilumu un kontrolēt beršanas iedarbību.

4.4. Šķidruma izplūšanas vadība

Paceļot balto rokturi, tiek atbrīvota tīrīšanas šķidruma izplūšana uz grīdas mašīnas priekšpusē. Izplūšana tiek pārtraukta, atbrīvojot rokturi.

4.5. Izslēgšanas poga motora pārslodzes gadījumā
Mašīna ir aprīkota ar manuālu pogu atgriešanai izejas stāvoklī pie motora pārslodzes. Motors izslēgsies, lai aizsargātu motoru pret pārkaršanu, izslēdzot mašīnu, ja suku vai cilindra griešanās sastop pārāk lielu pretestību. Ja izslēgšana nostrādā, izslēdziet mašīnu un izņemiet no kontaktlīdzes barošanas kabeli. Nosakiet traucēkļa iemeslu un to novērsiet. Pirms nospiešanas poga atgriešanai izejas stāvoklī, ļaujiet mašīnai dažas minūtes atdzist. Tad mašīnai atkal jāieslēdzas un jādarbojas normāli. **SVARĪGI!** Ja mašīna nesāk darboties, sazinieties ar piegādātāju, no kura jūs nopirkāt mašīnu.

5. Grīdas mazgāšana

- Nodrošiniet, lai suku būtu pareizi nostiprinātas.
- Iestatiet transportēšanas/darba režīma pārslēdzēju **AUGŠĒJĀ** (darba) stāvoklī.
- Ielejiet šķīduma tvertnē tīrīšanas šķīdumu.
- Pievienojiet mašīnu barošanas kontaktlīdzei.

5.1. Ieteicamā mazgāšanas secība

1. Iedarbiniet mašīnu, nospiežot kājas pedāli un atvelkot rokturi atpakaļ.
2. Lēni pārvietojiet mašīnu uz priekšu, tajā pašā laikā paceļot šķīduma izplūšanas rokturi. Šis rokturis nav visu laiku jātur pacelts. Pacelšanas ilgums un biežums jāmaina, lai piemērotos grīdas tipam, netīrumu daudzumam utt. Keramikas un granīta grīdai vajadzīgs ļoti maz šķīduma.
3. Apturiet šķīduma izplūšanu aptuveni 30 cm no pārvietošanās uz priekšu beigām. Turpiniet virzīties uz priekšu līdz pat sienai.
4. Velciet mašīnu atpakaļ pa to pašu ceļu, bet bez šķīduma izplūšanas (skatīt 7. attēlu). Plašās telpās izdariet U veida pagriezienu un pārvietojieties uz priekšu. Ja vēlama ātra nožūšana, pārvietojieties pa to pašu ceļu atpakaļ bez šķīduma atbrīvošanas.
5. Tiklīdz ir sasniegts sākuma punkts, izmainiet ceļu un atkārtojiet 2., 3. un 4. soli. Kad netīrā ūdens tvertne ir pilna, izslēdziet mašīnu un paceliet un izvelciet tvertni. Iztukšojiet un izmazgājiet tvertni un pirms tvertnes ievietošanas atpakaļ notīriet slaukāmo lāpstiņu.

SVARĪGI! Atbrīvojieties no neizlietotā un netīrā šķīduma atbilstoši ražotāja norādījumiem.

6. Mašīnas tīrīšana

BRĪDINĀJUMS – pirms tīrīšanas operāciju veikšanas izslēdziet mašīnu un atvienojiet to no barošanas avota.

- Pēc katras grīdas mazgāšanas mašīna ir rūpīgi jānotīra.
- Atvienojiet mašīnu un aptiniet barošanas kabeli ap āķiem uz roktura.
- Pārvietojiet transportēšanas/darba režīma vadības ierīci **APAKŠĒJĀ** (transportēšanas) stāvoklī, lai paceltu suku.
- Noņemiet netīrā ūdens tvertni, to rūpīgi izmazgājiet, notīriet slaukāmo lāpstiņu un nostipriniet tvertni atpakaļ.
- Lai novērstu iespējamu ūdens izpilēšanas caurumu • aizsērēšanu šķīduma tvertnē, no tvertnes iztukšojiet visu neizlietoto šķīdumu. Atvienojiet šķīduma izplūšanas kabeli un noņemiet un izmazgājiet tvertni. Nostipriniet atpakaļ tvertni un pievienojiet kabeli.

- Noņemiet suku, izvelkot suku kātus. Rūpīgi nomazgājiet suku tīrā ūdenī.
- Apgāziet mašīnu uz sāniem un ar mitru drānu noslaukiet tīru gumijoto cilindru un mašīnas korpusu.
- Novietojiet mašīnu atkal taisni un piestipriniet atpakaļ suku.

7. Uzglabāšana

Pēc lietošanas vienmēr notīriet mašīnu, kā tas iepriekš aprakstīts. Pārbaudiet, vai mašīna atrodas transportēšanas režīmā, t. i. suku ir paceltas virs grīdas. Nekad neuzglabājiet mašīnu, kad suku saskaras ar grīdu, jo tā bojājas sari.

Mašīna jāuzglabā ar rokturi stateniskā stāvoklī, ar barošanas kabeli, kas aptīts ap kabeļa āķiem uz roktura, nodrošinot, lai kontaktdakša nevilktos pa grīdu. Uzglabājiet mašīnu tikai sausās iekštelpās.

8. Tehniskā apkope

BRĪDINĀJUMS – pirms tehniskās apkopes vai regulēšanas operāciju veikšanas izslēdziet mašīnu un atvienojiet to no barošanas avota.

Bez turpmāk uzskaitītajām operatora veicamajām pārbaudēm mašīnai nepieciešama minimāla tehniskā apkope.

- **Barošanas kabelis** – regulāri pārbaudiet kabeļa apvalku, kontaktdakšu un vadu, vai tie nav bojāti un vai savienojumi nav vaļīgi.
- **Sukas** – lai suku iespējami ilgāk kalpotu, regulāri tās mazgājiet. Nodrošiniet, lai mašīna, kad to nelieto, atrastos transportēšanas režīmā. Uzglabājiet papildu suku vertikālā stāvoklī, lai izvairītos no saru saliekšanās. Pārbaudiet, vai sari nav pastāvīgi saliekušies vienā virzienā. Tas var notikt, ja mašīna tiek darbināta vairākas dienas bez suku noņemšanas, ko darīt nav ieteicams. Ja tā notiek, pagrieziet suku tā, lai saliektie sari automātiski iztaisnotos.
- **Gumijotais cilindrs** – tas pēc gadiem ilgas lietošanas var nolietoties. Ja tā notiek, pasliktināsies ūdens savākšanas kvalitāte. Cilindrs jānomaina sertificētam servisa aģentam.
- **Šķīduma tvertnes filtrs** – šis filtrs novērš pilēšanas caurumu aizsērēšanu tvertnē. Periodiski tīriet filtru, lai nodrošinātu šķīduma vienmērīgu izplūšanu. Ja ūdens no pilēšanas caurumiem izplūst nevienmērīgi, noskalojiet tvertni zem tekoša ūdens, kas plūst pretējā virzienā. Iztīriet pilēšanas caurumus, izmantojot stiepli vai neasu adatu.

9. Apkalpošana pēc pārdošanas

Ja nepieciešama apkalpošana pēc pārdošanas, sazināties ar piegādātāju, no kura jūs iegādājāties mašīnu – viņš šo apkalpošanu noorganizēs. Remonts un apkope jāveic tikai apmācītam personālam. Nepareizi veikts remonts lietotājam var būt ļoti bīstams.

10. Tehniskās specifikācijas

230–240 V 50 Hz/110–120 V 60 Hz. I kategorijas konstrukcija. Korpusa atbilst IPX4.

Aprīkots ar 12 m garu barošanas kabeli ar kontaktdakšu.

Modelis		CA240	CA330
Tīrīšanas spējas (teorētiskās)	m ² /h	250	350
Tīrīšanas ceļa platums	cm	24	34
Motora jauda	W	550	750
Vidējā darba strāva pie 230 V, 50 Hz	A	2,5	2,7
Vidējā darba strāva pie 110 V, 60 Hz	A	7,0	7,5
Suku griešanās ātrums pie 230 V, 50 Hzapgr./min.		650	650
Suku griešanās ātrums pie 110 V, 60 Hzapgr./min.		780	780
Šķīduma tvertnes tilpums	l	1,2	1,7
Trokšņu līmenis (skatīt 1. piezīmi)	dB (A)	68	69
Roktura vibrācijas (skatīt 2. piezīmi)	m/s ²	< 2,5	< 2,5
Korpasa augstums	cm	21	21
Roktura augstums	cm	111	111
Platums	cm	34,0	44,0
Garums	cm	37,8	37,8
Svars	kg	20	23,5

- 1 – Trokšņu līmeņi ir izmērīti 1 m attālumā no mašīnas un 1,6 m virs grīdas, mazgājot cietu grīdu. Mērījumi ir reģistrēti, izmantojot rokā turamu mērinstrumentu.
- 2 – Roktura vibrācijas nepārsniedz 2,5 m/s², darbinot mašīnu uz gludas un cietas virsmas.

11. Palīgierīces

Ierīce		Detajas Nr.
Standarta suka (1)	CA330	55900130
Mīkstā suka (1)	CA330	55900131
Cietāsuka (1)	CA330	55900089
Sānu suka	CA330	55900132
Eskalatorasuka (1)	CA330	55900090
Standarta suka (1)	CA240	55900127
Mīkstā suka (1)	CA240	55900133
Sānu suka	CA240	55900134
Komplekts tvertnes sagatavošanai darbam	CA330	55900307
Ratiņi (visi modeļi)		55903395

SVARĪGI! Īstās palīgierīces var iegādāties tikai no sertificētiem servisa aģentiem.

12. Padomi suku izvēlē

Grīdas tips	Pirmai tīrīšanas reizei	Uzkopšanas tīrīšanai
Granīts, keramika, vinils	Standarta	Standarta/mīkstā
Mozaīka	Cietā/standarta	Standarta/mīkstā
Marmors	Standarta	Mīkstā
Gluds betons	Cietā	Standarta Koks,
gumija	Standarta/mīkstā	Standarta/mīkstā
Paklājs ar īsu uzkārsumu	Mīkstā	Mīkstā
Citi	Piemērota konkrētam grīdas stāvoklim	

13. Palīgierīču lietošana

Sukas tips jāizvēlas tā, lai suka būtu piemērota tīrāmajām virsmām un to varētu uzlikt vai noņemt, kā aprakstīts iepriekš.

Sānu suka ir efektīvs līdzeklis tīrīšanai tuvu sienām un tieši stūros.

Vienkārši ierīkotie ratiņi nodrošina mašīnas vieglu pārvietošanu, to transportējot.

13.1. Sānu sukas uzstādīšana

Sānu suka tiek piestiprināta pie mašīnas kreisās puses uz priekšu vērsta stāvoklī. Pirms sukas piestiprināšanas izslēdziet mašīnu un atvienojiet to no kontaktligzdas. Noņemiet kātu no priekšējās sukas, izvelkot to ar pirkstiem.

Paņemiet plastmasas suku aizsargu, ieskrūvējiet to sānu plātnē un pievelciet.

Ieslēdziet sānu sukas kātu caur aizsargu un priekšējo suku (skatīt 8. attēlu).

13.2. Ratiņu lietošana

Brīdinājums – pirms ratiņu izmantošanas no mašīnas iztukšojiet visu šķidrumu.

Ratiņi tiek piestiprināti mašīnas kreisajai pusei. Ja ir uzlikta sānu suka, tā jānoņem.

Kad mašīnas rokturis atrodas stateniskā stāvoklī, novietojiet ratiņus centrālā stāvoklī gar mašīnu.

Sašķiebiet mašīnu, lai paceltu tās kreiso pusi, un sakabiniet abus āķus uz ratiņu ass zem sānu plātnes apakšējās malas (skatīt 9. attēlu).

Ratiņu vertikālam balstam jābūt sakabē ar mašīnas apakšējo rokturi, un ap apakšējo rokturi jābūt aptītai līmlentei, lai noturētu balstu vajadzīgajā vietā.

Tad mašīnu var viegli manevrēt, turot to aiz augšējā roktura (skatīt 10. attēlu).

Turinys

- 1 **Informacija apie gaminį**
 - 1.1 Svarbūs saugos nurodymai
 - 1.2 Nurodymai operatoriui
 - 1.3 Elektros jungimas
 - 1.4 Mašinos gabenimas
- 2 **Paruošimas naudoti**
 - 2.1 Rankenų montavimas
 - 2.2 Šepečių įtaisymas
 - 2.3 Šepečių parinkimas
- 3 **Veikimo principas**
- 4 **Valdymo prietaisai**
 - 4.1 Įjungimo ir išjungimo jungiklis
 - 4.2 Gabenimo ir darbinio režimo jungiklis
 - 4.3 Šepečio prispaudimo reguliatorius
 - 4.4 Skysčio išleidimo jungiklis
 - 4.5 Jungiklis, išjungiantis mašiną dėl variklio perkrovos
- 5 **Grindų plovimas**
 - 5.1 Siūloma plovimo seka
- 6 **Mašinos valymas**
- 7 **Laikymas**
- 8 **Techninė priežiūra**
- 9 **Techninė priežiūra, atliekama po pardavimo**
- 10 **Techniniai duomenys**
- 11 **Papildomi įtaisai**
- 12 **Nurodymai dėl šepečių parinkimo**
- 13 **Papildomų įtaisų naudojimas**
 - 13.1 Šoninio šepečio įtaisymas
 - 13.2 Vežimėlio naudojimas

SVARBU!

ATIDŽIAI PERSKAITYKITE ŠIAS INSTRUKCIJAS IR TINKAMAI JAS LAIKYKITE, NES GALI PRIREIKTI ATEITYJE

1 Informacija apie gaminį

Šios grindų plovimo mašinos skirtos glotnioms, lygioms grindims plauti uždaroje patalpose. Su jomis galima plauti daugelį grindų dangų, įskaitant trumpaplaukę kiliminę dangą, medines grindis, grindų dangą iš PVC, gumos ir akmens. Su šiomis mašinomis nepatariama plauti grublėtų, nelygių grindų dangų. Galime patikinti, kad mašinos nepriekaištingai veiks daugelį metų, bus lengvai prižiūrimos, o techninės priežiūros reikės visai nedaug.

Toliau instrukcijose pateikiama svarbi informacija apie mašinas ir saugos nurodymai operatoriui.

Taupant vietą ir siekiant apsaugoti vežamą mašiną, ji pristatoma su išardyta rankena. Kad galėtumėte naudotis mašina, atlikite keletą nesudėtingų surinkimo veiksmų, aprašytų instrukcijose.

DĖMESIO: pirmiausia mašiną reikia visiškai sumontuoti pagal šias instrukcijas ir tik tada jungti prie elektros maitinimo šaltinio.

Įranga turi būti naudojama, taisoma ir prižiūrima pagal gamintojo nurodymus. **Jeigu kiltų abejonių, kreipkitės į mašinos tiekėją.**

1.1 Svarbūs saugos nurodymai

Naudojantis elektros įranga visada reikia laikytis pagrindinių atsargumo priemonių, įskaitant nurodomas toliau.

- Prieš naudodamiesi įranga perskaitykite visas instrukcijas.
- Dirbdami su mašina žiūrėkite, kad arti nebūtų vaikų ir pašalinių asmenų.
- **Nepalikite** nenaudojamos mašinos įjungtos į elektros tinklą, kištuką būtinai ištraukite iš lizdo.
- Mašiną pirma išjunkite, o paskui ištraukite kištuką.
- Traukti reikia už kištuko, o ne už elektros kabelio.
- Žiūrėkite, kad kabelis neprisiliestų prie judančių dalių. Dirbdami su mašina būkite atidūs, kad mašina neužvažiuotų ant elektros kabelio, nes tai pavojinga.
- **Nedirbkite** su mašina, jeigu pažeistas elektros kabelis, kištukas arba pastebėjote mašinos veikimo sutrikimų ar kokių nors gedimų. Jeigu mašiną reikia taisyti arba reguliuoti, kreipkitės į įgaliotą techninės priežiūros atstovą.
- Prieš valydami arba taisydami mašiną ištraukite elektros kabelį iš lizdo.
- Kabelį reikia nuolat tikrinti, ar nėra pažeidimų. Pažeistą kabelį būtina pakeisti.
- **Nedirbkite** su mašina ten, kur yra pavojingų dulkių.
- **Nedirbkite** su mašina sprogioje aplinkoje.
- Dirbdami prie laiptų viršaus būkite atidūs, kad mašina nenuriedėtų žemyn.

1.2 Nurodymai operatoriui

- Operatoriai turi būti visokeriopai išmokyti dirbti su šia mašina pagal instrukcijas; jie privalo gebėti atlikti naudotojo atliekamus techninės priežiūros darbus ir tinkamai parinkti šepečius.
- Operatoriai turi būti fiziškai pajėgūs atlikti manevrus su mašina, nugabenti mašiną į kitą vietą ir dirbti su ja.
- Operatoriai turi mokėti atpažinti neįprastą mašinos veikimą ir pranešti apie atsiradusius sutrikimus.
- Darbą turi atlikti pati mašina. Rankeną laikykite kiek įmanoma laisviau.
- Kad nepaslystumėte, avėkite tinkamus batus.
- Vilkėkite tinkamus drabužius, kad neperšlaptumėte ir nesušaltumėte.
- Jeigu įmanoma, darbą kaitaliokite su poilsio pertraukėlėmis, kad tie patys raumenys nebūtų įtemptami nuolatos.
- Dirbdami su mašina **nerūkykite**.
- **Neleistina** dirbti su mašina be ploviklio, nes taip galima sugadinti grindų dangą ar pačią mašiną.
- **Nenaudokite** itin putojančių arba labai edžių valomųjų tirpalų. Jeigu dirbate ant vandeniui aplietų grindų, žiūrėkite, kad vandens būtų ne daugiau kaip 6 mm.
- Naudokite tik „Nilfisk“ pagamintus šepečius ir atsargines dalies.
- **Nedirbkite** su mašina ant grublėtų, nelygių paviršių.

1.3 Elektros jungimas

Prieš jungdami mašiną į elektros tinklą patikrinkite, ar elektros šaltinio įtampa atitinka įtampą, nurodytą duomenų plokštelėje, pritvirtintoje prie mašinos korpuso.

Tik Jungtinėje Karalystėje

Elektros kabelis turi kištuką su nekeičiamaisiais laidais ir 6 A saugikliu. Jei saugiklį reikėtų pakeisti, jis gali būti keičiamas tik 6 A saugikliu, atitinkančiu standartą BS1362, be to, **būtina** vėl uždėti saugiklio dangtelį. Jeigu pamestas saugiklio dangtelis, kištuku **negalima** naudotis tol, kol bus uždėtas tinkamas atsarginis dangtelis.

SVARBU: pažeistą elektros kabelį reikia pakeisti specialiu kabeliu, kurį galima įsigyti iš gamintojo arba įgalioto techninės priežiūros atstovo.

ISPĖJIMAS: ŠI ĮRANGA TURI BŪTI ĮŽEMINTA.

1.4 Mašinos gabenimas

PERSPĖJIMAS: ŠI MAŠINA SUNKI Nebandykite kelti mašinos vienas. Jei mašiną kelsite netinkamai, galite susižaloti.

PASTABA: yra papildomas įrenginys – specialios konstrukcijos vežimėlis, su kuriuo mašiną lengviau nugabenti į reikiamą vietą.

2 Paruošimas naudoti

2.1 Rankenų montavimas

Patikrinkite, ar turite visas išvardytas dalis. Išsiaiškinkite visų dalių paskirtį, kad suprastumėte montavimo instrukcijas (1 pav.).

- 1 – Apatinė rankena
- 2 – Mašinos korpusas
- 3 – Ploviklio bakelis
- 4 – Viršutinė rankena ir skysčio išleidimo kabelis
- 5 – Rankenų vamzdeliai
- 6 – Šepečių velenai (2)
- 7 – Sraigtai ir poveržlės (4), kaiščiai (2)
- 8 – Elektros kabelio laikiklis
- 9 – Elektros kabelis
- 10 – Paplavų bakelis

1. Abu rankenų vamzdelius pritvirtinkite prie apatinės rankenos su pateikiamais sraigtais juodomis galvutėmis ir poveržlėmis. Vamzdeliai tvirtinami atsižvelgiant į paženklintą padėtį, t. y. kairysis apatinis užpakalinis / dešinysis apatinis užpakalinis (žiūrint iš mašinos užpakalio); kabelio laikomieji kabliukai turi būti iš užpakalinės pusės (2 pav.). Tačiau varžtų iki galo dar nepriveržkite. Elektros kabelio laikiklį su kabliuku maukite ant paties dešiniojo vamzdelio viršaus.
2. Su pateiktais sraigtais ir poveržlėmis viršutinę rankeną pritvirtinkite prie rankenų vamzdelių – etiketė ant viršutinės rankenos turi būti nukreipta į priekį (3 pav.). Užveržkite visus keturis fiksavimo sraigtus, viršutinius sraigtus uždenkite pateiktais kaiščiais.
3. Skysčio išleidimo kabelio laisvąjį galą perkiškite per guminius kabelio kreipiklius ant rankenos vamzdelio. Tai darydami gumą ištempkite. Pakelkite ploviklio bakelio dangtį ir sujunkite kabelį su ploviklio bakelio sklende (jungtį reikia pastumti ir pasukti pagal laikrodžio rodyklę).
4. Elektros kabelį (jeigu jis dar neprijungtas) įkiškite į lizdą mašinos užpakalyje. Elektros kabelį užkabinkite ant kabelio laikiklio taip, kad nebūtų pernelyg laisvas.

5. Kabelio laikomuosius kablius pasukite į priešingas puses, kad jie laikytų kabelį. **Patarimas:** jei norite greitai išvynioti kabelį, kablius galite pasukti į vidų.

2.2 Šepečių įtaisymas

SVARBU: gabenant mašiną šepečiai pritvirtinami gana laisvai, todėl prieš pradėdant naudotis mašina reikia sumontuoti šepečių velenus. Velenus įstumkite per šepečius iš mašinos šono (4 pav.).

2.3 Šepečių parinkimas

Šepečius reikia parinkti atsižvelgiant į valomų grindų paviršių ir užterštumą (žr. **Nurodymus dėl šepečių parinkimo**).

Nuimdami šepečius pirštais pastumkite šepečio veleną iš mašinos šono ir ištraukite veleną. Parinkite tinkamą šepetį ir vėl įkiškite veleną.

PASTABA: galima įsigyti papildomą įtaisą – šoninį šepetį, su kuriuo galima valyti kampus.

3 Veikimo principas

- Skystis, esantis ploviklio bakelyje, išleidžiamas ir laša ant grindų (5 pav.).
- Šepečiai, besisukantys priešingomis kryptimis, šveičia grindis, o paplavas sviedžia ant guma padengto būgno. Daugiausia šveičia ir sausina priekinis šepetys. Užpakalinis šepetys nušveičia likusį purvą ir sušluoja ant grindų likusį skystį.
- Mentė, pritaisyta prie paplavų pakelio, šluosto būgną ir surenka paplavas.

4 Valdymo prietaisai

4.1 Įjungimo ir išjungimo jungiklis

Šis jungiklis suveikia keičiant rankenos padėtį. Jeigu rankena yra statmenoje padėtyje, mašina IŠJUNGTA. Norėdami ĮJUNGTI mašiną perjunkite jungiklį į darbinį režimą (žr. kitą skyrių) ir tolygiai spauskite mašinos užpakalyje esančią paminą; tada galėsite patraukti rankeną ir įjungti mašiną bei šepečių sukimosi funkciją. Rankeną patraukus dar labiau mašina nusileidžia ir šepečiai susiliečia su grindimis. Norėdami IŠJUNGTI mašiną pastumkite rankeną į statmeną padėtį.

4.2 Gabenimo ir darbinio režimo jungiklis

Šis valdymo prietaisas yra dešinėje mašinos korpuso pusėje. Kai jungiklis yra VIRŠUTINĖJE padėtyje (įjungtas darbinis režimas), patraukus rankeną mašina nusileidžia, šepečiai susiliečia su grindimis ir galima pradėti plauti. Kai jungiklis yra APATINĖJE padėtyje (įjungtas gabenimo režimas), mašina pakyla ir pakelia šepečius nuo grindų, tad mašina gali lengvai važiuoti (6 pav.). Įjungus gabenimo režimą variklis neįsijungia.

4.3 Šepečio prispaudimo reguliatorius

Šis reguliatorius yra kairėje mašinos pusėje ir turi 4 padėtis. MAŽIAUSIAS spaudimas – apatinė padėtis, DIDŽIAUSIAS spaudimas – viršutinė padėtis. Šitaip tausojamas šepetys, kad per greitai nenusišertų, ir reguliuojamas šveitimo intensyvumas.

4.4 Skysčio išleidimo jungiklis

Pakėlus baltą rankeną valomasis skystis išleidžiamas ant grindų priešais mašiną. Atleidus rankeną srovė nutrūksta.

4.5 Jungiklis, išjungiantis mašiną dėl variklio perkrovos

Mašinoje įtaisytas rankinis atstatomasis jungiklis, išjungiantis mašiną dėl variklio perkrovos. Šis jungiklis suveikia tam, kad apsaugotų variklį nuo perkaitimo – išjungia mašiną, jei jaučiamas pernelyg didelis pasipriešinimas šepetio arba būgno sukimuisi. Suveikus šiam jungikliui mašiną išjunkite ir ištraukite kištuką iš elektros lizdo. Nustatykite strigimo priežastį ir pašalinkite kliūtį. Prieš spausdami atstatos mygtuką leiskite mašinai keletą minučių atvėsti. Mašina turėtų vėl įsijungti ir normaliai veikti.
SVARBU: jeigu mašina neveikia, kreipkitės į tiekėją, iš kurio pirkote mašiną.

5 Grindų plovimas

- Patikrinkite, ar šepėčiai įtaisyti taisyklingai.
- Gabenimo ir darbinio režimo jungiklį perjunkite į VIRŠUTINĘ (darbinio režimo) padėtį.
- Į ploviklio bakelį įpilkite valomojo tirpalo.
- Mašinos kištuką įkiškite į elektros tinklo išvado lizdą.

5.1 Siūloma plovimo seka

1. Įjunkite mašiną – paspauskite paminą ir patraukite rankeną.
2. Lėtai pastumkite mašiną pirmyn, kartu keldami skysčio išleidimo rankeną. Ši rankena neturi būti pakelta visą laiką. Pakėlimo ir atleidimo trukmė ir dažnis skiriasi, tai priklauso nuo grindų dangos tipo, užterštumo ir t. t. Keraminėms ir granitinėms grindims plauti naudokite labai mažai skysčio.
3. Skysčio išleidimą nutraukite likus maždaug 30 cm iki tiesioginės eigos galo. Važiuokite toliau, iki pat sienos.
4. Mašina pavažiuokite atgal ta pačia juosta, tačiau nepilkite ploviklio (7 pav.). Jeigu patalpa didelė, apsisukite ir važiuokite pirmyn. Jei grindis reikia greitai nusausti, dar kartą pavažiuokite ta pačia juosta, tačiau nepilkite ploviklio.
5. Grįžę į pradinį tašką pavažiuokite į kitą juostą ir pakartokite 2, 3 bei 4 veiksmus. Kai paplavų bakelis prisipildys, išjunkite mašiną, pakelkite ir ištraukite bakelį. Iš bakelio išpilkite paplavas ir išplaukite jį, paskui nuvalykite šluostiklio mentę ir vėl įstatykite bakelį.

SVARBU: nebenaudojamą skystį ir paplavas utilizuokite pagal gamintojo nurodymus.

6 Mašinos valymas

ĮSPĖJIMAS: prieš valydami išjunkite mašiną ir ištraukite kištuką iš elektros lizdo.

- Po kiekvieno plovimo mašiną reikia kruopščiai išvalyti. Valoma taip:
- Kištuką ištraukite iš elektros lizdo, kabelį apšukite aplink rankenos kabliu.
- Gabenimo ir darbinio režimų jungiklį perjunkite į APATINĘ (gabenimo režimo) padėtį ir pakelkite šepėčius.
- Ištraukite paplavų bakelį, kruopščiai išplaukite, nuvalykite ir vėl įstatykite šluostiklio mentę.
- Kad ploviklio bakelyje neužsikimštų ploviklio išleidimo angos, iš bakelio išpilkite nepanaudotą ploviklį. Atjunkite išleidimo kabelį, ištraukite ir išplaukite bakelį. Vėl įstatykite bakelį ir prijunkite kabelį.

- Išstumkite šepėčių velenus ir nuimkite šepėčius. Šepėčius kruopščiai išplaukite švariu vandeniu.
- Mašiną paguldykite ant šono, drėgnu skudurėliu gerai nuvalykite guma padengtą būgną ir mašinos korpusą.
- Mašiną vėl pastatykite ant dugno ir uždėkite šepėčius.

7 Laikymas

Baigę darbą visada išvalykite mašiną, kaip aprašyta pirmiau. Patikrinkite, ar įjungtas mašinos gabenimo režimas, t. y. ar šepėčiai pakelti nuo grindų. Nenaudojamos mašinos nelaiykite su nuleistais šepėčiais, nes sulinks šeriai. Nenaudojamos mašinos rankena turi būti pakelta, elektros kabelis – apvyniotas aplink kabelio laikiklius, esančius ant rankenos. Kištukas neturi vilktis žeme. Mašiną laikykite tik sausose, uždaroje patalpose.

8 Techninė priežiūra

ĮSPĖJIMAS: prieš pradėdami techninės priežiūros darbus mašiną išjunkite, o kištuką ištraukite iš elektros lizdo.

Mašinai reikia nedaug techninės priežiūros – operatoriui reikia patikrinti tik šias dalis.

- **Elektros kabelį** – apvalkalą, kištuką ir kabelio jungtį tikrinkite nuolatos, žiūrėkite, ar nėra gedimų ir atsilaisvinusių jungčių.
- **Šepėčius** – kad šepėčiai būtų tinkami naudoti ilgą laiką, juos reikia reguliariai plauti. Nenaudojamos mašinos jungiklis turi būti gabenimo režimo padėtyje. Atsarginius šepėčius laikykite pastatytus vertikaliai, kad nesulinktų šeriai. Patikrinkite, ar šeriai nepalinkę kuria nors kryptimi. Taip būna tada, kai mašina naudojama keletą dienų nenuimant šepėčių – taip dirbti nepatariama. Jeigu šeriai palinko viena kryptimi, šepetį apšukite ir šeriai išsitiesins patys.
- **Guma padengtą būgną** – per kelerius naudojimo metus jis gali sudilti. Tokiu atveju vanduo bus surenkamas blogiau. Būgną turi pakeisti įgaliotas techninės priežiūros atstovas.
- **Ploviklio bakelio filtrą** – filtras neleidžia užsikimšti lašėjimo angoms bakelyje. Filtrą valykite periodiškai, kad skystis būtų išleidžiamas tolygiai. Jeigu skystis per lašėjimo angas teka netolygiai, bakelį išplaukite tekančiu vandeniu. Lašėjimo angas valykite viela arba buku smeigtuku.

9 Techninė priežiūra, atliekama po pardavimo

Jeigu reikalinga techninė priežiūra po pardavimo, prašom kreiptis į tiekėją, iš kurio įsigijote mašiną, ir jis pasirūpins tokia priežiūra. Mašinos taisymo ir techninės priežiūros darbus turi atlikti tik kvalifikuoti darbuotojai. Netinkamai atliktas remontas gali kelti didelį pavojų žmogui, dirbančiam su mašina.

10 Techniniai duomenys

230–240V 50 Hz. / 110–120V 60 Hz. I klasės konstrukcija. Korpusas atitinka IPX4.

Su 12 m ilgio elektros kabeliu ir kištuku.

Modelis		CA240	CA330
Valymo našumas (teorinis)	m ² /h	250	350
Valymo juostos plotis	cm	24	34
Variklio galia	W	550	750
Vidutinė darbinė srovė esant 230V 50 Hz	A	2,5	2,7
Vidutinė darbinė srovė esant 110V 60 Hz	A	7,0	7,5
Šepečio sukimosi greitis, esant 230V 50 Hz	aps./min.	650	650
Šepečio sukimosi greitis, esant 110V 60 Hz	aps./min.	780	780
Ploviklio bakelio talpa	Litrų	1,2	1,7
Triukšmo lygis (žr. 1 pastabą)	dB(A)	68	69
Rankenos vibracija (žr. 2 pastabą)	m/s ²	< 2,5	< 2,5
Korpuso aukštis	Cm	21	21
Rankenos aukštis	Cm	111	111
Plotis	Cm	34,0	44,0
Ilgis	Cm	37,8	37,8
Masė	Kg	20	23,5

1 – Triukšmo lygiai išmatuoti 1 metro atstumu nuo mašinos ir per 1,6 m nuo grindų, plaunant kietą grindų dangą. Matavimo duomenys užfiksuoti rankiniu matuokliu.

2 – Rankenos vibracija ne didesnė kaip 2,5 m/s² dirbant ant lygaus kieto paviršiaus.

11 Papildomi įtaisai

Įtaisas		Dalies Nr.
Standartinis šepetys (1)	CA330	55900130
Minkštas šepetys (1)	CA330	55900131
Kietas šepetys (1)	CA330	55900089
Šoninis šepetys	CA330	55900132
Eskalatorių šepetys (1)	CA330	55900090
Standartinis šepetys (1)	CA240	55900127
Minkštas šepetys (1)	CA240	55900133
Šoninis šepetys	CA240	55900134
Bakelio keitimo komplektas	CA330	55900307
Vežimėlis (visi modeliai)		55903395

SVARBU: Originalių papildomų įtaisų galima įsigyti tik iš įgaliotų techninės priežiūros atstovų.

12 Nurodymai dėl šepečių parinkimo

Grindų rūšis	Pirminis valymas	Antrinis valymas
Granitas, keramika, vinilas	Standartinis	Standartinis/minkštas
Mozaika	Kietas/standartinis	Standartinis/minkštas
Marmuras	Standartinis	Minkštas
Lygusis betonas	Kietasis	Standartinis
Medis, guma	Standartinis/minkštas	Standartinis/minkštas
Trumpaplaukė kiliminė danga	Minkštas	Minkštas
Kita	Parenkamas pagal konkrečias grindų dangos sąlygas	

13 Papildomų įtaisų naudojimas

Šepečio tipas parenkamas pagal valomą paviršių; šepečiai uždedami ir nuimami taip, kaip aprašyta pirmiau.

Šoninis šepetys veiksmingai valo vietas prie sienų ir kampuose.

Nesudėtingai tvirtinamas vežimėlis padeda lengvai perstumti mašiną į kitą vietą.

13.1 Šoninio šepečio įtaisymas

Šoninis šepetys tvirtinamas kairėje mašinos pusėje, iš priekio. Prieš dėdami šepetį išjunkite mašiną ir ištraukite kištuką.

1. Pirštais išstumkite ir ištraukite veleną iš priekinio šepečio.
2. Paimkite plastikinį šepečio apsauginį įtaisą ir pritvirtinkite jį sraigtais prie šoninės plokštės.
3. Šoninio šepečio veleną įstumkite per apsauginį įtaisą ir priekinį šepetį (8 pav.).

13.2 Vežimėlio naudojimas

Įspėjimas: prieš naudodami vežimėlį, iš mašinos išpilkite visą skystį.

Vežimėlis tvirtinamas prie mašinos iš kairės. Jeigu uždėtas šoninis šepetys, jį reikia nuimti.

1. Mašinos rankeną pakelkite į viršų, vežimėlį pastatykite ties mašinos viduriu.
2. Mašiną pakreipkite, kad kairė pusė pakiltų, tada du kablius, esančius ant vežimėlio ašies, užkabinkite už apatinio šoninės plokštės krašto (9 pav.).
3. Statmena vežimėlio kojėlė turi užsikabinti už mašinos apatinės rankenos, o kibiają „Velcro“ juostelę reikia apsukti aplink apatinę rankeną, kad kojėlė neišsprūstų.

Tada mašiną galima lengvai stumdyti paėmus už viršutinės rankenos (10 pav.).

ВАЖНО
ПРОЧИТЕ ВНИМАТЕЛЬНО ДАННЫЕ
ИНСТРУКЦИИ И СОХРАНИТЕ ИХ ДЛЯ
ПОСЛЕДУЮЩЕГО ИСПОЛЬЗОВАНИЯ

1 Информация об изделии

Данные поломочные машины предназначены для мытья полов с ровной и гладкой поверхностью внутри помещений. Их можно использовать почти на всех полах, включая полы с коротковорсовыми ковровыми, деревянными, ПВХ, резиновыми и каменными покрытиями. Машины нельзя использовать на полах с грубой и неровной поверхностью.

Мы заверяем, что данные машины гарантируют безотказную эксплуатацию в течение многих лет в сочетании с легкостью использования и минимальным техническим обслуживанием.

В инструкциях, приведенных ниже, содержится важная информация о машине и рекомендации по технике безопасности для оператора.

С целью экономии места и защиты машины от повреждения во время транспортировки, она поставляется в комплекте с демонтированной рукояткой. Для подготовки машины к эксплуатации следует выполнить простые операции по сборке.

ВНИМАНИЕ – Перед подсоединением к источнику электричества машина должна быть полностью собрана в соответствии с данными инструкциями.

Эксплуатация, сервисное и техническое обслуживание оборудования должны производиться в соответствии с инструкциями производителя. В случае неясностей свяжитесь с поставщиком вашей машины.

1.1 Важные рекомендации по технике безопасности

При использовании электрических устройств необходимо всегда соблюдать следующие меры предосторожности.

- Перед эксплуатацией внимательно прочтите все инструкции.
- При эксплуатации машины, ее следует держать вне досягаемости для детей и лиц, не имеющих разрешения для работы с машиной.
- Не оставляйте машину подключенной к сети питания, если вы ею не пользуетесь; всегда вынимайте вилку из розетки.
- Выключайте машину перед тем, как вынуть вилку.
- При отключении машины от сети беритесь за вилку, а не за шнур питания.
- Держите шнур питания вдали от движущихся частей. Во время эксплуатации машины может возникнуть опасная ситуация, если машина переезжает шнур питания.
- Не эксплуатируйте машину с поврежденным шнуром питания или вилкой или если машина вышла из строя или каким-либо образом повреждена. Для ремонта или настройки машины обращайтесь к агенту по обслуживанию.
- Перед чисткой машины или проведением операций по техническому обслуживанию необходимо вынуть вилку шнура питания из сетевой розетки.
- Необходимо регулярно осматривать шнур питания на предмет признаков повреждения. Если шнур питания поврежден, его следует заменить.
- Нельзя использовать машину в тех местах, где

присутствует пыль, опасная для здоровья.

- Нельзя использовать машину во взрывоопасной атмосфере.
- Для того, чтобы избежать потери равновесия, следует с осторожностью использовать машину на верхних ступеньках лестницы.

1.2 Инструкции для оператора

- Операторы должны пройти подготовку по эксплуатации машины в соответствии с данными инструкциями, должны уметь осуществлять уход за машиной и выбирать правильную щетку.
- Операторы должны обладать физической силой для управления, транспортировки и эксплуатации машины.
- Операторы должны уметь определять необычную работу машины и докладывать о любых проблемах.
- Позвольте машине выполнять работу. Держитесь за рукоятку, по возможности, без особых усилий.
- Надевайте подходящую обувь, чтобы не допустить скольжения.
- Надевайте подходящую одежду для поддержания тепла и сухости.
- По возможности, меняйте режимы работы и допускайте адекватные периоды отдыха, чтобы не допускать продолжительного использования одних и тех же мышц.
- Нельзя курить во время эксплуатации машины.
- Нельзя эксплуатировать машину без моющего раствора, так как это может привести к повреждению поверхности пола или самой машины.
- Не используйте сильно пенящийся или едкий моющий раствор. При мойке залитого водой пола убедитесь в том, что глубина воды не превышает 6 мм.
- Используйте только оригинальные щетки и запасные части Nilfisk.
- Не используйте машину для мойки полов с неровной или грубой поверхностью.

1.3 Электрическое соединение

Перед подключением машины к источнику питания, проверьте, соответствует ли напряжение сети показателям, указанным в табличке, расположенной на корпусе машины.

ВАЖНО – Если шнур питания поврежден, его нужно заменить на специальный шнур, который можно приобрести у производителя или авторизованного агента по обслуживанию.

ВНИМАНИЕ – ДАННАЯ МАШИНА ДОЛЖНА БЫТЬ ЗАЗЕМЛЕНА.

1.4 Транспортировка машины

ОСТОРОЖНО – ДАННАЯ МАШИНА ИМЕЕТ БОЛЬШОЙ ВЕС. Не пытайтесь поднимать машину без посторонней помощи. Неправильный способ подъема может привести к травме.

ПРИМЕЧАНИЕ – В качестве дополнительного оборудования имеется специальная тележка, предназначенная для транспортировки машины.

2 Подготовка к эксплуатации

2.1 Рукоятка в сборе

Проверьте наличие указанных деталей и идентифицируйте их для того, чтобы понять инструкции по сборке (Рис. 1).

- 1 – Нижняя рукоятка
- 2 – Корпус машины
- 3 – Бачок для моющего раствора
- 4 – Верхняя рукоятка и кабель подачи моющего раствора
- 5 – Трубки рукоятки
- 6 – Оси щеток (2)
- 7 – Болты и шайбы (4), заглушки (2)
- 8 – Зажим шнура питания
- 9 – Шнур питания
- 10 – Бачок для отработанной воды

1. Прикрепите две трубки рукоятки к нижней рукоятке, используя два болта с черной головкой и шайбы. Трубки должны быть прикреплены в соответствии с отмеченным положением, т.е., Левая Нижняя Задняя / Правая Нижняя Задняя (если смотреть с задней стороны машины), причем крюки для кабеля должны находиться сзади (Рис. 2). На данном этапе не затягивайте полностью болты. Поместите зажим шнура питания на верхнюю часть правой трубки рукоятки так, чтобы крюк находился в самом верху.

2. Прикрепите верхнюю рукоятку к трубкам рукоятки с помощью имеющихся болтов и шайб, убедитесь в том, что этикетка на верхней части рукоятки направлена вперед (Рис. 3). Закрутите все четыре крепежных болта и закрепите на болтах имеющиеся заглушки.

3. Пропустите свободный конец шланга подачи моющего раствора через резиновые направляющие, расположенные на трубке рукоятки. Растяните резину, чтобы выполнить эту операцию. Поднимите крышку бачка для моющего раствора и подсоедините шланг к клапану бачка для моющего раствора путем надавливания и вращения соединителя в направлении по часовой стрелке.

4. Подсоедините шнур питания (если он еще не подсоединен) к гнезду, расположенному в задней части машины. Прикрепите шнур питания к зажиму с целью предотвращения его избыточного провисания.

5. Для хранения шнура питания поверните крюки для кабеля, чтобы они были направлены в противоположные друг от друга стороны. Совет – Их можно направить внутрь для быстрого высвобождения шнура.

2.2 Установка щеток

ВАЖНО – Щетки лишь слегка закреплены для транспортировки машины, поэтому перед эксплуатацией машины необходимо закрепить оси щеток. Поместите оси внутрь щеток с боковой стороны машины (Рис. 4).

2.3 Выбор щеток

Выбор щеток осуществляется с учетом поверхности пола, предназначенного для мытья, и уровня загрязненности (См. раздел Инструкции по выбору щеток).

Для того, чтобы снять щетки, с помощью пальцев вытолкните ось щеток с боковой стороны машины и снимите ось. Выберите подходящую щетку и снова установите ось.

ПРИМЕЧАНИЕ – В качестве дополнительного оборудования имеется боковая щетка, предназначенная для чистки углов.

3 Принцип действия

- Моющий раствор, находящийся в бачке, подается и стекает каплями на пол (Рис. 5).
- Щетки, вращающиеся в противоположном

направлении, чистят пол и отбрасывают загрязненную воду на прорезиненный барабан. Передняя щетка производит основную работу по чистке и осушке. Задняя щетка завершает чистку и собирает оставшуюся на полу влагу.

- Лезвие скребка, установленное на бачке для отработанной воды, вытирает барабан и собирает загрязненную воду.

4 Рычаги управления

4.1 Кнопка включения/выключения

Данная кнопка активизируется движением рукоятки. Если рукоятка находится в верхнем положении, машина выключена. Для того, чтобы ЗАПУСТИТЬ машину, установите рычаг управления в Рабочий режим (см. следующий параграф) и слегка нажмите на ножную педаль, расположенную в задней части, в результате чего рукоятка будет отведена назад, что приведет к запуску машины и вращению щеток. При отводе рукоятки больше назад машина опустится, и щетки соприкоснутся с поверхностью пола. Для того, чтобы ОСТАНОВИТЬ машину, следует вернуть рукоятку в верхнее положение.

4.2 Рычаг управления транспортировкой / рабочим режимом

Рычаг управления расположен на корпусе машины с правой стороны. Если рычаг находится в ВЕРХНЕМ положении (Рабочий режим), машина опускается посредством рукоятки, что приводит щетки в соприкосновение с поверхностью пола для осуществления чистки. Если рычаг находится в НИЖНЕМ положении (Режим транспортировки), машина поднимается вверх, щетки отрываются от поверхности пола, в результате чего можно перевозить машину (Рис. 6). Двигатель не будет включаться, если активизирован Режим транспортировки.

4.3 Кнопка управления давлением щеток

Кнопка расположена на корпусе машины с левой стороны и имеет 4 положения. В нижней части – МИНИМАЛЬНОЕ давление, в верхней части – МАКСИМАЛЬНОЕ давление. Данная кнопка позволяет вам компенсировать износ щеток и контролировать эффект чистки.

4.4 Кнопка управления подачей моющего раствора

При подъеме белой рукоятки начинается подача моющего раствора на поверхность пола перед машиной. Поток моющего раствора прекращается при высвобождении рукоятки.

4.5 Выключатель двигателя в случае перегрузки

Машина оснащена выключателем двигателя на случай его перегрузки с ручным возвратом. Выключение двигателя предназначено для защиты двигателя от перенагрева; машина выключается в случае избыточного сопротивления щеток или вращения барабана.

В случае автоматического выключения, следует выключить машину и вынуть вилку из сети питания. Следует выяснить и устранить причину засорения. Перед тем, как нажать на кнопку возврата, подождите некоторое время для того, чтобы машина остыла. После этого машина должна включиться и работать.

ВАЖНО – Если машина не включается или не работает, свяжитесь с поставщиком, у которого вы приобрели машину.

5 Мойка пола

- Проверьте, правильно ли установлены щетки.
- Установите рычаг управления транспортировкой / рабочим режимом в ВЕРХНЕЕ (рабочее) положение.
- Залейте моющий раствор в бачок для моющего раствора.
- Включите машину в сеть.

5.1 Рекомендуемая последовательность мойки

1. Включите машину, нажав на ножную педаль и оттянув назад рукоятку.
2. Медленно передвигайте машину вперед, одновременно приподнимая рукоятку подачи моющего раствора. Не следует держать эту рукоятку все время в поднятом положении. Продолжительность и частота подъема и высвобождения рукоятки должны варьироваться в зависимости от типа поверхности пола, загрязненности и т.д. Для керамических и гранитных полов подавайте небольшое количество моющего раствора.
3. На расстоянии около 30 см до окончания движения вперед прекратите подачу моющего раствора. Продолжайте двигаться по направлению к стене.
4. Потяните машину в обратном направлении по той же колее, но не подавайте моющий раствор (Рис. 7). В случае мойки больших помещений, сделайте U-образный поворот и двигайтесь вперед. Если необходимо произвести быструю просушку, двигайтесь по той же колее, но без подачи моющего раствора.
5. Как только вы достигните начальной позиции, измените колее и повторите процедуры 2,3 и 4. При заполнении бачка для загрязненной воды, выключите машину, приподнимите и выньте бачок. Перед установкой бачка опорожните и промойте бачок, промойте лезвие скребка.

ВАЖНО – Слив неиспользованного раствора и загрязненной воды следует производить в соответствии с инструкциями производителя.

6 Чистка машины

ВНИМАНИЕ – Перед выполнением операций по чистке выключите машину и отключите от сети питания.

- После проведения операции по мойке полов необходимо осуществить тщательную чистку машины.
- Отключите машину от сети питания, и намотайте шнур вокруг крючков, расположенных на рукоятке.
- Переведите рычаг управления транспортировкой / рабочим режимом в НИЖНЕЕ (транспортировка) положение, чтобы поднять щетки.
- Снимите бачок для отработанного моющего раствора, тщательно промойте его, промойте лезвие скребка и установите на место.
- Для предотвращения засорения отверстий подачи моющего раствора, имеющих в бачке для моющего раствора, вылейте неиспользованный раствор из бачка. Отсоедините шланг, снимите и промойте бачок. Установите бачок на место и подсоедините шланг.
- Снимите щетки, вытолкнув оси щеток. Тщательно промойте щетки в чистой воде.
- Поместите машину на бок и протрите прорезиненный барабан и корпус машины влажной тряпкой.
- Поставьте машину в правильное положение и установите на место щетки.

7 Хранение

После эксплуатации машины всегда выполняйте процедуры чистки, как описано выше. Проверьте,

находится ли машина в режиме транспортировки, т.е. находятся ли щетки над полом. Никогда не оставляйте машину на хранение со щетками, находящимися в контакте с полом, так как это приводит к искривлению щеток.

Машину следует хранить с поднятой рукояткой, шнур питания должен быть намотан вокруг крючков, расположенных на рукоятке, вилка не должна касаться пола. Храните машину только в сухом помещении.

8 Техническое обслуживание

ВНИМАНИЕ – Перед выполнением операций по техническому обслуживанию выключите машину и отключите от сети питания.

Для ухода за машиной требуется минимальное техническое обслуживание, не считая следующих осмотров, выполняемых оператором.

- Шнур питания – Регулярно проверяйте оболочку, вилку и место крепления шнура на предмет повреждения или слабого соединения.
- Щетки – Регулярно мойте щетки для продления их срока службы. Проверяйте, находится ли машина в режиме транспортировки, когда ею не пользуются. Храните дополнительные щетки в вертикальном положении с целью предотвращения сгибания щетины. Проверяйте, не согнута ли щетина в каком-либо направлении. Это может произойти, если машина эксплуатировалась несколько дней без снятия и чистки щеток, что не рекомендуется. Если щетина изогнута, переверните щетки, чтобы щетина автоматически выпрямилась.
- Прорезиненный барабан – Барабан может изнашиваться по истечении многих лет эксплуатации машины. Если барабан изнашивается, ухудшается сбор воды. Замену барабана должен производить авторизованный агент по сервисному обслуживанию.
- Фильтр бачка для моющего раствора – Фильтр предотвращает засорение отверстия бачка, через которое подается моющий раствор. Регулярно промывайте фильтр для обеспечения равномерной подачи моющего раствора. В случае неравномерной подачи моющего раствора, промойте бачок встречным потоком в проточной воде. Очистите отверстие бачка с помощью проволоки или тупой шпильки.

9 Послепродажное обслуживание

Если вам потребуется послепродажное обслуживание, свяжитесь с поставщиком, у которого вы приобрели машину. Он организует обслуживание. Только обученный персонал может производить ремонт и обслуживание машины. Несоответствующий ремонт может стать причиной опасности для пользователя.

10 Техническая спецификация

230–240В 50 Гц. 110–240В 60 Гц. Конструкция Класса I. Соответствие стандарту IPX4.

Машина оснащена 12-метровым шнуром питания и вилкой.

Модель		CA240	CA330
Способность к очищению (теоретически)	м ² /ч	250	350
Ширина зоны очистки	см	24	34
Мощность двигателя	Вт	550	750
Средний рабочий ток на 230В 50 Гц	А	2,5	2,7
Средний рабочий ток на 110В 60 Гц	А	7,0	7,5
Скорость вращения щетки на 230В 50 Гц	об/мин	650	650
Скорость вращения щетки на 110В 60 Гц	об/мин	780	780
Емкость бачка для раствора	л	1,2	1,7
Уровень шума (см. Прим. 1)	дБ(А)	68	69
Вибрация рукоятки (см. Прим. 2)	м/с ²	< 2,5	< 2,5
Высота корпуса	см	21	21
Высота с рукояткой	см	111	111
Ширина	см	34,0	44,0
Длина	см	37,8	37,8
Вес	кг	20	23,5

1 – Уровень шума измеряется на расстоянии 1 метра от машины и 1,6 м от пола при промывке полов с твердым покрытием.

Измерения производились с использованием ручного диагностического прибора.

2 – Вибрация рукоятки не превышает 2,5 м/с² при эксплуатации машины на полах с ровной твердой поверхностью.

11 Принадлежности

Компонент		№ детали
Стандартная щетка (1)	CA330	55900130
Мягкая щетка (1)	CA330	55900131
Жесткая щетка (1)	CA330	55900089
Боковая щетка	CA330	55900132
Щетка для эскалатора (1)	CA330	55900090
Стандартная щетка (1)	CA240	55900127
Мягкая щетка (1)	CA240	55900133
Боковая щетка	CA240	55900134
Трансформационный комплект для бачка	CA330	55900307
Тележка (для всех моделей)		55903395

ВАЖНО: Оригинальные принадлежности можно приобрести только у авторизованных агентов по сервисному обслуживанию.

12 Инструкции по выбору щетки

Тип поверхности пола	Первая чистка	Последующие чистки
Гранит, керамика, винил	Стандартная	Стандартная / Мягкая
Мозаика	Жесткая / Стандартная	Стандартная / Мягкая
Мрамор	Стандартная	Мягкая
Гладкий цемент	Жесткая	Стандартная
Дерево, резина	Стандартная / Мягкая	Стандартная / Мягкая
Коротковорсное ковровое покрытие	Мягкая	Мягкая
Прочие поверхности	В соответствии с состоянием пола	

13 Использование принадлежностей

Тип щетки должен выбираться в соответствии с состоянием пола, предназначенного для чистки. Процедуры установки и снятия щеток представлены выше.

Боковая щетка эффективна при чистке зон пола около стен и в углах.

Простая в использовании тележка предназначена для облегчения транспортировки машины.

13.1 Установка боковой щетки

Боковая щетка устанавливается с левой стороны машины в направлении движения. Перед установкой щетки выключите машину и отсоедините от сети питания.

1. Снимите ось передней щетки, вытолкнув ее с помощью пальцев.
2. Возьмите пластмассовую направляющую щетки и прикрутите к боковой плите.
3. Поместите ось боковой щетки через направляющую и переднюю щетку (Рис. 8).

13.2 Использование тележки

Внимание – Перед использованием тележки опорожните бачки.

Тележка подгоняется к машине с левой стороны. Боковая щетка, если она установлена, должна быть снята.

1. Установив рукоятку в верхнее положение, поместите тележку вдоль машины по центру.
2. Наклоните машину, чтобы приподнять левую сторону, и подцепите два крюка, расположенные в тележке, под нижний край боковой плиты (Рис. 9).
3. Вертикальная ножка тележки должна войти в контакт с нижней рукояткой машины, а ремнем на липучке нужно охватить нижнюю рукоятку для ее фиксации.

Теперь можно транспортировать машину, удерживая ее за верхнюю рукоятку (Рис. 10).

DİKKAT BU KULLANMA TALİMATINI DİKKATLİCE OKUYUNUZ VE DAHA SONRAKİ KULLANIMI İÇİN SAKLAYINIZ

1. Ürün bilgisi

Bu zemin temizleme makineleri iç mekanlarda düz, pürüzsüz zeminlerin temizliği için ön görülmüştür. Bir çok üst zeminlerde kısa tüylü halılar, parkeler, PVC, plastik ve taş zeminler dahil olmak üzere kullanılabilir. Ancak pürüzlü, düzgün olmayan üst zeminlerde kullanılmamalıdır.

Makine size uzun yıllar hizmet edeceğinden ve bu esnada özellikle kullanım kolaylığı ve düşük bakım zahmetinden dolayı kendisini göstereceğinden çok eminiz.

Takibi talimatlar makine hakkında olduğu gibi kullanıcı emniyeti açısından da önemi bilgiler içermektedir. Makineyi nakliye sırasında koruyabilmek ve aynı zamanda yerden tasarruf edebilmek için parçalanmış kol ile sevk edilmektedir. İşletmeye almak için sadece montaj talimatlarına uyulması gerekir.

DİKKAT – Elektrik şebekesine bağlanmadan önce bu talimatların dikkate alınarak makinenin tamamen bir araya getirilmesi gerekir.

Makinenin işletilmesi, bakımı ve muhafaza edilmesi üreticinin talimatları doğrultusunda gerçekleşmek zorundadır. **Eğer herhangi bir şüphe uyanırsa makinenizin tedarikçisine yöneliniz.**

1.1 Önemli güvenlik uyarıları

Elektrik cihazların kullanılmasında genel esas güvenlik önlemlerinin yanında takibi uyarılarına da dikkat edilmesi gerekir.

- Bu talimatları işletmeye almadan önce itinalı bir biçimde okuyunuz.
- Çocukları ve yetkili olmayan kişileri makinenin kullanımı sırasında uzak tutunuz.
- Eğer makine işletim halinde değilse elektrik şebekesiyle bağlantılı olmamalıdır. Bu yüzden fişi daima prizden çekiniz.
- Kablo fişini çekmeden önce makineyi kapatınız.
- Makineyi elektrik şebekesinde ayırırken fişten çekiniz, kablodan değil.
- Elektrik kablosunu hareketli parçalardan uzak tutunuz. İşletim halinde makine ile kablonun üzerinden geçmek tehlikeli olabilir.
- Eğer elektrik kablosu hasarlıysa, makine doğru olarak işlevini yerine getiriyorsa veya makine herhangi bir biçimde arızalıysa kullanılmamalıdır. Makineyi ihtiyaç doğrultusunda tamir edecek veya ayarlayacak olan yetkili bir müşteri hizmetine yöneliniz.
- Temizleme veya bakım önlemleri almadan önce makinenin kablo fişi prizden çıkartılması gerekir.
- Kablo fişi düzenli olarak hasarlı olup olmadığı hususunda kontrol edilmesi gerekir. Eğer kablo fişi hasarlıysa değiştirilmesi gerekir.
- Cihaz tehlikeli tozun bulunması halinde kullanılmamalıdır
- Cihaz patlayıcı bir atmosferde kullanılmamalıdır.
- Cihazın merdivenlerde kullanımında özellikle dikkat edilmesi önerilir çünkü, kullanıcının dengesini yitirme tehlikesi bulunmaktadır.

1.2 Kullanıcı için talimatlar

- Bu makinenin kullanıcıları bu makinenin kullanımı için özel olarak bu talimatlar uyarınca eğitime

tabi tutulmuş ve makineyi bakabilme ve doğru fırçaları seçebilme durumunda olmaları gerekir.

- Kullanıcılar bedensel olarak makineyi kontrol etme, taşıma ve kullanma konumunda olmaları Gerekir.
 - Kullanıcılar makinedeki olağan dışı, hatalı bir işlevi fark etme ve meydana gelen sorunları rapor edebilme konumunda olmalıdırlar.
 - İş makinenin yapmasına izin veriniz. Makineyi kasırlı bir biçimde tutmayınız.
 - Kaymayı önlemek için uygun ayakkabı giyiniz.
 - Vücudu kuru ve sıcak tutabilmek için uygun giyimli olunuz.
 - Aynı kaslara sürekli olarak yüklenmemek açısından mümkün olduğunca yeterli mola saatlerine riayet edilmesi gerekir. Bu bağlamda iş yeri rotasyon planının yapılması anlam kazanır.
 - Makinenin kullanımı esnasında sigara içilmemelidir.
 - Makineyi kuru olarak çalıştırmayınız çünkü, hem üst zemin hem de makine hasar görebilir.
 - Asitli ve aşırı köpüren temizleme maddeleri kullanmayınız. Eğer makine ıslak zeminde kullanılıyorsa, 6 mm'lik bir su derinliğinin geçilmemesine dikkat ediniz.
- Sadece Nilfisk'in orijinal fırçalarını ve orijinal yedek parçalarını kullanınız.
- Makineyi pürüzlü veya düzgün olmayan üst zeminlerde kullanmayınız.

1.3 Elektrik bağlantısı

Makineyi elektrik şebekesine bağlamadan önce, orada mevcut olan şebeke geriliminin makinenin üstündeki muhafazada bulunan tip plakası üzerindeki bilgilerle uyum halinde olduğuna dikkat ediniz.

DİKKAT – Şayet kablo fişi hasarlıysa üreticiden veya yetkili müşteri hizmetinden temin edilebilecek özel bir kablo ile değiştirilmesi gerekir.

DİKKAT – BU MAKİNE TOPRAKALNMIŞ OLMASI GEREKİR.

1.4 Makinenin nakliyesi

DİKKAT – BU MAKİNE AĞIRDIR. Makine yardımsız kaldırılmamalıdır. Uygun olmayan kaldırmalar yaralanmalara yol açabilir.

UYARI – Aksam olarak makinenin nakliyesini kolaylaştıran özel geliştirilmiş bir taşıma arabası elde edilebilir.

2 Kolun montajı

Belirtilen parçaların eksiksiz olarak mevcut olup olmadığının emin olunuz ve montaj talimatlarını anlayabilmek için onları tespit ediniz (Resim 1)

- 1- Alt kol
- 2- Makine muhafazası
- 3- Çözücü deposu
- 4- Üst kol & sıvı boşaltma kablosu
- 5- El tutucuları
- 6- Fırça milleri (2)
- 7- Vidalar & alt diskler (4), kapatma tıparları (2)
- 8- Elektrik fişi muhafaza
- 9- Kablo fişi
- 10- Kirli su deposu

1. Her iki kol borularını teslimat kapsamında bulunan siyah vidaların ve alt disklerin yardımıyla alt tutucuya bağlayınız. Borular işaretli olan konumlara uygun olarak takılması gerekir; yani altta sağ arkada veyahut altta sol arkada, ki burada kablo askıları arkaya bakar (resim 2) (makineye arkadan bakıldığında). Bu aşamada vidaları tam olarak sıkımayınız. Kablo fiş askısını sağ el tutucusunun üst tarafına yerleştiriniz, öyle ki askı yukarıya baksın.

2. Üst kol borularını teslimat kapsamında bulunan vidaların ve alt disklerin yardımıyla kol borularına bağlayınız. Üst koldaki işaretin öne doğru bakmasına (resim 3) dikkat ediniz. Her dört sabitleme vidalarını sıkınız ve vidaları beraberinde sevk edilen kapatma tıparları ile kapatınız.

3. Boşta olan sıvı boşaltma kablosunun ucunu kol borusunda bulunan plastik kablo geçişinden geçiriniz. Bunun için plastiği çeviriniz. Çözücü deposunun kapağını kaldırın ve bağlantıya bastırarak saat yönüne doğru çevirerek kabloyu çözücü deposunda bulunan vanaya bağlayınız.

4. Makinenin arkasında bulunan kablo fişini kutuya takınız (eğer bu daha gerçekleşmemişse). Kablo fişini makinedeki kablo karmaşıklığını önlemek için kablo tutucusuna asınız.

5. Kablo askılarını ters yönde olacak ve kablo fişini en uygun biçimde muhafaza edebilecek şekilde çeviriniz. Öneri: İçeriye doğru dönebiliyorlar ve böylece kablo fişinin açılmasını önüyorlar.

2.2 Fırçaların takılması

DİKKAT: Nakliye için fırçalar sadece gevşek olarak makine içersine yerleştirilmiştir. Bundan dolayı işletmeye almadan önce fırça millerinin takılması gerekir. Makinenin yanındaki milini fırçaların içine doğru bastırın (resim 4)

2.3 Fırçaların seçimi

Fırçaların seçimi temizlenecek olan zeminin durumuna ve kirlenme derecesine göre gerçekleştirilmelidir (bkz. Fırça seçiminde yardımcı noktalar)

Fırçaların çıkartılmasında milin dışarıya çıkartılabilmesi için fırça milini parmaklarla makinenin kenarından dışarıya doğru bastırılması gerekir. Uygun bir fırça seçiniz ve mili tekrar takınız.

UYARI – Aksam olarak köşeleri derinlemesine temizleyen yan tarafa takılı bir fırça elde edebilirsiniz.

3 Çalışma prensibi

- Çözücü depo içersinde bulunan temizleme sıvısı serbest kalır ve zemine damlar (resim 5)
- Ters yöne doğru dönen fırçalar zemini ovalar ve kirli suyu plastik kazana taşır. Ovalama ve kurulumu ağırlıklı olarak ön fırça tarafından gerçekleştirilir. Arkadaki fırça ovalama aşamasını tamamlamaktadır ve zemin üzerinde kalan artık nemi alır.
- Kirli su deposunda bulunan bir silme yaprağı kazanı siler ve bu sayede kirli suyu tutar.

4 Kumanda elemanları

4.1 Ana şalter

Ana şalter kolun hareket edilmesiyle aktif hale getirilir. Eğer kol dik konumdaysa makine KAPALIDIR. Makineyi işletir duruma getirmek için şalter çalışma moduna (bkz. takibi paragraf) getirilir ve arka tarafta bulunan ayak pedalı kol geri çekilebilmesi ve böylece makinenin çalışmasını sağlamak ile fırçaların rotasyonunu aktif hale getirilebilmesi için dikkatlice aşağıya bastırılır. Kol asılmaya devam edildiğinde makine aşağıya iner ve böylece fırçalar zeminle temas eder. Makineyi DURDURMAK için kol yine dik konuma getirilir.

4.2 Nakliye / çalışma modu

Bu kumanda elemanı makine muhafazasının sağ tarafında bulunmaktadır. ÜST pozisyonda (çalışma modu) makine kolun hareket edilmesiyle birlikte indirilir ve böylece fırçalar zemine temas eder ve temizleme aşamasına olanak tanınmış olur. ALT pozisyonda (nakliye modu) makine kaldırılır. Fırçaların

zeminle bir teması olmadığından makine sorunsuz olarak hareket ettirilebilir (resim 6). Motor nakliye konumunda çalıştırılmaz.

4.3 Fırça baskı gücünün ayarlanması

Ayarlayıcı makinenin sol tarafında bulunur ve 4 farklı konuma sahiptir. Alt konumdayken ASGARİ basınç üst konumdayken AZAMI basınç uygulanır. Bu sayede fırçanın aşınmasını ayarlayabilirsiniz ve ovma efektini kontrol edebilirsiniz.

4.4 Sıvı boşaltmaya yönelik kumanda elemanları

Beyaz kolun kaldırılmasıyla temizleme sıvısı serbest bırakılır ve makinenin önünde zemine damlar. Kolu bırakır bırakmaz akım durdurulur.

4.5 Motor – aşırı güç kapanışı

Makinede manuel ayarlamalı motor aşırı güç kapanış düğmesi bulunmaktadır. Motoru aşırı ısınmadan korumak için aşırı güç koruması aktif hale getirilir. Bunun için makine fırçada veya kazanda aşırı bir dirence maruz kalırsa kapatılır. Şayet kapatma aktif hale gelirse makineyi kapatınız ve fişten çekiniz. Bloke olma nedenini tespit ediniz ve olumsuz etkiyi ortadan kaldırınız. Reset tuşuna basmadan önce makineyi birkaç dakika soğumaya bırakınız. Makine daha sonra tekrar çalıştırılır ve olağan şekilde tekrar kullanılabilir.

DİKKAT – Şayet makine tekrar normal şekilde işlemeze makinenizin tedarikçisine yönelin.

5 Zemin temizliği

- Fırçaların doğru bir şekilde takıldığından emin olunuz.
- Nakliye veyahut çalışma konumunu ÜST pozisyona getiriniz (çalışma pozisyonu).
- Temizleme çözeltilisini çözücü deposuna boşaltınız.
- Fişi prize takınız.

5.1 Temizlemede sırasında önerilen sıralama

1. Ayak pedalını aşağıya doğru iterek ve kolu geri çekerek makineyi çalıştırınız.
2. Sıvı boşaltma kolunu kaldırırken makineyi yavaşça öne doğru itiniz. Bu kolu sürekli kaldırmamanız gerekir. Kolun kaldırma süresi ve sıklığı zemin koşullarına, kirlenme oranına vs göre bireysel olarak uyumlu kullanılması zorunludur. Seramik ve granit zeminlerde çok az sıvı verilmelidir.
3. İleri doğru hareketi ayarlayacağınız noktaya gelmeden 30 cm önce sıvı akıtmaya ara veriniz. Makineyi öne doğru duvara kadar itiniz.
4. Makineyi aynı iz üzerinden arkaya doğru çekiniz, fakat bu sırada sıvı akıtmayınız (resim 7). Büyük salonlarda yeniden ileriye doğru sürebilmek için ters dönüşüm uygulamanız iyi olur. Eğer çabuk bir kuruma isteniliyorsa aynı iz üzerinden sıvı akıtmadan sürünüz.
5. Herhangi bir çıkış noktasına varır varmaz izi değiştirin ve 2, 3 & 4.ncü adımları tekrar ediniz. Eğer kirli su deposu dolmuşsa makineyi kapatınız. Depoyu kaldırınız ve onu çıkartınız. Depoyu boşaltınız ve temizleyiniz ve depoyu yerine takmadan önce silme yaprağını temizleyiniz.

DİKKAT – Kullanılmayan ve kirlenmiş olan temizleme maddesinin bertaraf edilmesi üreticinin talimatlarına uygun olarak gerçekleşmesi gerekir.

6 Makinenin temizliği

UYARI – Makinenin temizliğinden önce makine kapatılması ve elektrik şebekesinden ayrılması gerekir.

- Her zemin temizliğinden sonra makine takibi işleme göre derinlemesine temizlenmelidir:
- Makinenin kablo fişini prizden çekiniz ve kablo fişini kolda bulunan askıya dolayınız.
- Fırçaları kaldırmak için nakliye veyahut çalışma modu düğmesini BOTTOM (nakliye) konumuna getiriniz.
- Kirli su deposunu çıkartınız, onu iyice yıkayınız ve bileşenleri tekrar takmadan önce silme yaprağını temizleyiniz.
- Sıvı damla deliklerinin tıkanmasına engel olmak için kullanılmayan çözelti depodan çıkartılmalıdır. Serbest bırakma kablosunu açın depoyu çıkartın ve temizleyin. Depoyu ve kabloyu tekrar takınız.
- Fırçaları fırça milinden dışarıya doğru iterek çıkartınız. Fırçaları temiz su ile derinlemesine yıkayınız.
- Makineyi bir kenara bırakınız ve plastik kaplı kazanı ve makinenin muhafaza kabını nemli bir bezle siliniz.
- Makineyi tekrar dik konuma getirin ve fırçaları takınız.

7 Depolama

Kullanımdan sonra makine daima yukarıdaki talimata uygun olarak temizlenmelidir. Makinenin nakliye modunda, yani fırçaların zeminle bir teması olup olmadığından emin olunuz. Fırçaların deformasyonuna neden olacağından kesinlikle inik fırçalı haldeki makinenin depolanmasından kaçınılmalıdır. Makinenin depolanmasında kol dik konumda bulunmalıdır. Ayrıca kablo fişi kablo askısına dolanmalıdır, burada fiş yerlerde olmamalı ve olasılıkla ardı sıra çekilmelidir. Makinenin depolanması istisnasız olarak kuru bir iç mekanda yapılmalıdır.

8 Bakım

UYARI – Makinenin bakımından önce makine kapatılması ve elektrik şebekesinden ayrılması gerekir.

Kullanıcı tarafından gerçekleştirilmesi gereken takibi kontroller hariç olmak üzere, makinede sadece az biçimde bakım çalışmaları gerekir.

- **Kablo fişi** – Kaplamayı, fişi ve kablo sabitlemesini düzenli olarak hasar ve gevşek bağlantı bakımından kontrol ediniz.
- **Fırçalar** – Fırçaların düzenli olarak yıkanmasıyla kullanım süresi uzatılabilir. Makine depolama sırasında nakliye modunda olup olmadığından emin olunuz. fırçalarda herhangi bir deformasyona engel olmak için mutlaka dikey konumda depolanması önerilir. Fırçaların uzun süreli belirli bir yöne doğru eğilip eğilmediğini kontrol ediniz. Bu durum makine fırçalar çıkarılmadan birkaç gün boyunca faaliyet halinde bulunduğu meydana gelir ve bu yüzden bundan mutlaka sakınılması gerekir. Fakat buna rağmen yine bu olay gerçekleşirse fırçalar ters çevrilir ve böylece fırçalar otomatik olarak yönlendirilmiş olur.
- **Plastik kaplı kazan** – Burada birkaç yıl sonra aşınma meydana gelebilir. Bu durumda alınan suyun hacmi azalır. Bu yüzden kazan yetkili bir müşteri hizmeti tarafından değiştirilmesi gerekir.
- **Çözücü deposunun filtresi** – Filtre depodaki damla veren deliklerin tıkanmasını engeller. Eşit ölçüde bir sıvı akışını sağlamak için filtre düzenli olarak temizlenmelidir. Şayet sıvı damla veren deliklerden eşit olarak akıyorsa, depo ters yönde yıkanmalıdır. Damla veren delikleri tel veya kör kalem yardımıyla temizleyiniz.

9 Müşteri hizmeti

Şayet bir müşteri hizmetine ihtiyaç duyarsanız lütfen size bir müşteri hizmetini ayarlayacak olan makineyi aldığınız satıcıya yönelin. Tamiratlar ve bakım işleri sadece eğitimli personel tarafından gerçekleştirilmelidir. Uygun olmayan biçimde yapılan tamiratlar kullanıcıya ağır zarar verebilir.

10 Teknik veriler

230–240 V – 50 Hz, konstrüksiyon sınıfı I, muhafaza IPX4'e uygun, 12 m uzunlukta kablo fişle donatılmıştır.

Model		CA240	CA330
Temizleme kapasitesi	m ² /h	250	350
Temizleme genişliği	cm	24	34
Motor gücü	W	550	750
Ortalama aritmetik elektrik ??	A	2,5	2,7
230 V 50 Hz 'de fırçalama hızı	U/min	650	650
Çözücü depo	Lt	1,2	1,7
Ses seviyesi (bkz. uyarı 1)	dB(A)	68	69
Koldaki vibrasyon (bkz. uyarı 2)	m/s ²	< 2,5	< 2,5
Muhafaza yüksekliği	cm	21	21
Kol yüksekliği	cm	111	111
Genişlik	cm	34,0	44,0
Uzunluk	cm	37,8	37,8
Ağırlık	kg	20	23,5

- 1- Ses seviyesi makineye mesafesi 1 metre ve yüksekliği 1,6 metre zemin üzerinde olan sert bir zeminin temizlenme esnasında ölçülmüştür. Ölçüm sonuçlarına el ölçme aleti ile varılmıştır.
- 2- Eşit sert olmayan bir üst zemin üzerindeki uygulamada kolun vibrasyonu 2,5 m/s² lik bir değeri geçmemektedir.

11 Aksam

Ürün		Ürün no
Standart fırça (her birinde 2)	CA330	55900130
Yumuşak fırça (her birinde 2)	CA330	55900131
Sert fırça (her birinde 2)	CA330	55900089
Yan fırça	CA330	55900132
Yürüyen merdiven fırçası (her birinde 2)	CA330	55900090
Standart fırça (her birinde 2)	CA240	55900127
Yumuşak fırça (her birinde 2)	CA240	55900133
Yan fırça	CA240	55900134
Depo dönüşüm seti	CA330	55900307
Taşıma arabası (tüm modeller)		55903395

DİKKAT: Orijinal aksam parçaları sadece yetkili müşteri hizmetlerinden alınabilir.

12 Fırça seçiminde yardımcı noktalar

Zemin türü	İlk temizleme	Muhafaza temizliği
Granit, Seramik, Vinyl	Standart	Standart / yumuşak
Mozaik	Sert / standart	Standart / yumuşak
Mermer	Standart	Yumuşak
Düz beton	Sert	Standart
Ahşap, plastik	Standart / yumuşak	Standart / yumuşak
Kısa tüylü halı	Yumuşak	Yumuşak
Diğerleri	İlgili bireysel zemin niteliğine göre	

13 Aksamın kullanımı

Fırça türü temizlenecek olan her bir üst zemine göre seçilmeli ve yukarıda belirtilen talimata uygun olarak takılmalı veyahut çıkartılmalıdır.

Duvarlar ve köşeler verimli olarak yan fırça yardımıyla temizlenmektedir.

Makinenin taşınması basit olarak takılabilen arabayla oldukça kolaylaşmaktadır.

13.1 Yan fırçaların takılması

Yan fırça sürüş istikametine doğru makinenin sol tarafına takılır. Fırçayı takmadan önce makineyi kapatınız ve kablo fişini çekiniz.

1. Mili parmaklarınızla bastırarak ön fırçadan çıkartınız
2. Plastikten olma fırça kapağı alınız ve onu yan disklere x
vidalayınız. Sabitlemeyi sıkıştırınız.
3. Yan fırçanın milini kapağın ve ön fırçanın içersinden itiniz .
(Resim 8)

13.2 Taşıma arabasının kullanımı

Taşıma arabası makinenin sol tarafına takılır. Eğer yan fırça buraya takılmışsa çıkartılması gerekir.

1. Makinenin kolunu dik konumuna getiriniz ve taşıma arabasını
makineyi ortalayacak şekilde yanına yerleştiriniz.
2. Sol tarafı kaldırmak için makineyi yatırın ve taşıma arabası aksındaki iki askıyı yan diskin alt geçiriniz (resim 9)
3. Taşıma arabasının dikey ayağı makinenin alt koluna geçmiş olması gerekir. Bundan sonra makine alt kola dolanmış olan Vecro kayışı yardımıyla sabitlenir. Makine şimdi sorunsuz olarak üst kol tutulu bir haldeyken hareket ettirilebilir (resim 10)



**Nilfisk
Advance**
setting standards

EU Declaration of Conformity

Overenstemmelseserklæring
Declaration of conformity
Konformitätserklärung
Declaración de conformidad
Atbilstības deklarācija
Megfelelősségi nyilatkozat
Certifikat o ustreznosti

Declaration de conformité
Verklaring van overeenstemming
Dichiarazione di conformità
Vastavussertifikaat
Deklaracja zgodności
Försäkran om överensstämmelse

Samsvarserklæring
Vaatumusten mukaisuusvakuutus
Atitikties deklaracija
Osvědčení o shodě
Certifikát súladu



Modell/ Modèle/ Model/ Malli/ Modelo/ Μοντέλο/ Modelo/ Modelis/Модель: **Scrubber dryer**

Type/ Τυππι/ Tipo/ Τύπος/ Tüüp/ Tipas/ Tips/ Тип/ Τίπος/ Тип/ Tip: **CA 240 / CA 330**

Seriennummer/ Numéro de série/ Serial number/ Seriennummer/ Sarjanumero/ Número de serie/ Σειριακός αριθμός/ Numero di serie/ Seerianumber/ Serijos numeris/ Sērijas numurs/ Numer serijny/ Výrobní číslo/ Sorozatszám/ Серийный номер/ Výrobné číslo/ Serijska številka: -----

Baujahr/Année de fabrication/Year of construction/Baujaar/Fabrikationsår/Valmistusvuosi/Byggeår /Tillverkningsår/Año de fabricación/Έτος κατασκευής/Anno di costruzione/Ano de fabrico/Väljallaskeasta/Pagaminimo metai/Izgatavošanas gads/ Rok produkcji/ Rok výroby/ Год выпуска/Rok výroby/Leto izdelave: **2006**

D Der Unterzeichner bestätigt hiermit dass die oben erwähnten Modelle gemäß den folgenden Richtlinien und Normen hergestellt wurden.

F Je soussigné certifie que les modèles ci-dessus sont fabriqués conformément aux directives et normes suivantes.

GB The undersigned certify that the above mentioned model is produced in accordance with the following directives and standards.

NL Ondergetekende verzekert dat de bovengenoemde modellen geproduceerd zijn in overeenstemming met de volgende richtlijnen en standaards.

DK Undertegnede attesterer herved, at ovennævnte model er produceret i overensstemmelse med følgende direktiver og standarder.

FIN Allekirjoittaja vakuuttaa että yllämainittu malli on tuotettu seuraavien direktiivien ja standardien mukaan.

N Undertegnede attesterer att ovennevnte modell är producerad i överensstämmelse med följande direktiv och standarder.

S Undertecknad intyggar att ovannämnda modell är producerad i överensstämmelse med följande direktiv och standarder.

E El abajo firmante certifica que los modelos arriba mencionados han sido producidos de acuerdo con las siguientes directivas y estandares.

GR Οκάτωθι υπογεγραμμένοσπιστοποιείότηπαραγωγήτου προαναφερθέντος μοντέλου γίνεται σύμφωνα με τις ακόλουθες οδηγίες και πρότυπα.

I Il sottoscritto dichiara che i modelli sopra menzionati sono prodotti in accordo con le seguenti direttive e standard.

P A presente assinatura serve para declarar que os modelos supramencionados são produtos em conformidade com as seguintes directivas e normas.

EST Allakirjutanu kinnitab, et ülalnimetatud mudel on valmistatud kooskõlas järgmiste direktiivide ja normidega.

LT Toliau pateiktu dokumentu patvirtinama, kad minėtas modelis yra pagamintas laikantis nurodytų direktyvų bei standartų.

LV Ar šo tiek apliecināts, ka augstākminētais modelis ir izgatavots atbilstoši šādām direktīvām un standartiem.

PL Niżej podpisany zaświadcza, że wymieniony powyżej model produkowany jest zgodnie z następującymi dyrektywami i normami.

CZ Níže podepsaný stvrzuje, že výše uvedený model byl vyroben v souladu s následujícími směrnicemi a normami.

H Alulírottak igazoljuk, hogy a fent említett modellt a következő irányelvek és szabványok alapján hoztuk létre.

SLO Spodaj podpisani potrjujem, da je zgoraj omenjeni model izdelan v skladu z naslednjimi smernicami in standardi.

SK Dolu podpísaný osvedčuje, že hore uvedený model sa vyrába v súlade s nasledujúcimi smernicami a normami.

Machinery directive 98/37/CE as amended by EC directives and EMC 89/336/EEC.

**Lov Voltage Directive 73/23/EEC
Machine Directive 89/392/EEC**

Jørgen Jensen

Manufacturer-ADVANCE A/S

Adress: Sognevej 25, DK-2605 Brøndby, Denmark
Tel. +45 43 23 40 00, Fax +45 43 23 40 60
www.nilfisk-advance.dk

WHEELIE Symbol Information

English



Correct Disposal of This Product (Waste Electrical & Electronic Equipment)

(Applicable in the European Union and other European countries with separate collection systems)

This marking shown on the product or its literature, indicates that it should not be disposed with other household wastes at the end of its working life. To prevent possible harm to the environment or human health from uncontrolled waste disposal, please separate this from other types of wastes and recycle it responsibly to promote the sustainable reuse of material resources. Household users should contact either the retailer where they purchased this product, or their local government office, for details of where and how they can take this item for environmentally safe recycling.

Business users should contact their supplier and check the terms and conditions of the purchase contract. This product should not be mixed with other commercial wastes for disposal.

Deutsch



Korrekte Entsorgung dieses Produkts (Elektromüll)

(Anzuwenden in den Ländern der Europäischen Union und anderen europäischen Ländern mit einem separaten Sammelsystem)

Die Kennzeichnung auf dem Produkt bzw. auf der dazugehörigen Literatur gibt an, dass es nach seiner Lebensdauer nicht zusammen mit dem normalen Haushaltsmüll entsorgt werden darf. Entsorgen Sie dieses Gerät bitte getrennt von anderen Abfällen, um der Umwelt bzw. der menschlichen Gesundheit nicht durch unkontrollierte Müllbeseitigung zu schaden. Recyceln Sie das Gerät, um die nachhaltige Wiederverwertung von stofflichen Ressourcen zu fördern. Private Nutzer sollten den Händler, bei dem das Produkt gekauft wurde, oder die zuständigen Behörden kontaktieren, um in Erfahrung zu bringen, wie sie das Gerät auf umweltfreundliche Weise recyceln können.

Gewerbliche Nutzer sollten sich an Ihren Lieferanten wenden und die Bedingungen des Verkaufsvertrags konsultieren. Dieses Produkt darf nicht zusammen mit anderem Gewerbemüll entsorgt werden.

Français



Comment éliminer ce produit (déchets d'équipements électriques et électroniques)

(Applicable dans les pays de l'Union Européen et aux autres pays européens disposant de systèmes de collecte sélective)

Ce symbole sur le produit ou sa documentation indique qu'il ne doit pas être éliminé en fin de vie avec les autres déchets ménagers. L'élimination incontrôlée des déchets pouvant porter préjudice à l'environnement ou à la santé humaine, veuillez le séparer des autres types de déchets et le recycler de façon responsable. Vous favoriserez ainsi la réutilisation durable des ressources matérielles. Les particuliers sont invités à contacter le distributeur leur ayant vendu le produit ou à se renseigner auprès de leur mairie pour savoir où et comment ils peuvent se débarrasser de ce produit afin qu'il soit recyclé en respectant l'environnement.

Les entreprises sont invitées à contacter leurs fournisseurs et à consulter les conditions de leur contrat de vente. Ce produit ne doit pas être éliminé avec les autres déchets commerciaux.

Italiano



Corretto smaltimento del prodotto (rifiuti elettrici ed elettronici)

(Applicabile in i paesi dell'Unione Europea e in quelli con sistema di raccolta differenziata)

Il marchio riportato sul prodotto o sulla sua documentazione indica che il prodotto non deve essere smaltito con altri rifiuti domestici al termine del ciclo di vita. Per evitare eventuali danni all'ambiente o alla salute causati dall'inopportuno smaltimento dei rifiuti, si invita l'utente a separare questo prodotto da altri tipi di rifiuti e di riciclarlo in maniera responsabile per favorire il riutilizzo sostenibile delle risorse materiali. Gli utenti domestici sono invitati a contattare il rivenditore presso il quale è stato acquistato il prodotto o l'ufficio locale preposto per tutte le informazioni relative alla raccolta differenziata e al riciclaggio per questo tipo di prodotto.

Gli utenti aziendali sono invitati a contattare il proprio fornitore e verificare i termini e le condizioni del contratto di acquisto. Questo prodotto non deve essere smaltito unitamente ad altri rifiuti commerciali.

Sweden



Korrekt avfallshantering av produkten (elektriska och elektroniska produkter)

Denna markering på produkten och i manualen anger att den inte bör sorteras tillsammans med annat hushållsavfall när dess livstid är över. Till förebyggande av skada på miljö och hälsa bör produkten hanteras separat för ändamålsenlig återvinning av dess beståndsdelar. Hushållsanvändare bör kontakta den återförsäljare som sålt produkten eller sin kommun för vidare information om var och hur produkten kan återvinnas på ett miljösäkert sätt.

Företagsanvändare bör kontakta leverantören samt verifiera angivna villkor i köpekontraktet. Produkten bör inte hanteras tillsammans med annat kommersiellt avfall.

Español



Eliminación correcta de este producto (material eléctrico y electrónico de descarte) (Aplicable en la Unión Europea y en países europeos con sistemas de recogida selectiva de residuos)

La presencia de esta marca en el producto o en el material informativo que lo acompaña, indica que al finalizar su vida útil no deberá eliminarse junto con otros residuos domésticos. Para evitar los posibles daños al medio ambiente o a la salud humana que representa la eliminación incontrolada de residuos, separe este producto de otros tipos de residuos y recíclalo correctamente para promover la reutilización sostenible de recursos materiales. Los usuarios particulares pueden contactar con el establecimiento donde adquirieron el producto, o con las autoridades locales pertinentes, para informarse sobre cómo y dónde pueden llevarlo para que sea sometido a un reciclaje ecológico y seguro.

Los usuarios comerciales pueden contactar con su proveedor y consultar las condiciones del contrato de compra. Este producto no debe eliminarse mezclado con otros residuos comerciales.

Netherlands Correcte verwijdering van dit product (elektrische & elektronische afvalapparatuur)



Dit merkteken op het product of het bijbehorende informatiemateriaal duidt erop dat het niet met ander huishoudelijk afval verwijderd moet worden aan het einde van zijn gebruiksduur. Om mogelijke schade aan het milieu of de menselijke gezondheid door ongecontroleerde afvalverwijdering te voorkomen, moet u dit product van andere soorten afval scheiden en op een verantwoorde manier recyclen, zodat het duurzame hergebruik van materiaalbronnen wordt bevorderd. Huishoudelijke gebruikers moeten contact opnemen met de winkel waar ze dit product hebben gekocht of met de gemeente waar ze wonen om te vernemen waar en hoe ze dit product milieuvriendelijk kunnen laten recyclen.

Zakelijke gebruikers moeten contact opnemen met hun leverancier en de algemene voorwaarden van de koopovereenkomsten nalezen. Dit product moet niet worden gemengd met ander bedrijfsafval voor verwijdering.

Denmark Korrekt affaldsbortskaffelse af dette produkt (elektrisk & elektronisk udstyr)



Korrekt affaldsbortskaffelse af dette produkt (elektrisk & elektronisk udstyr)

Mærket på dette produkt eller i den medfølgende dokumentation betyder, at produktet ikke må bortskaffes sammen med almindeligt husholdningsaffald efter endt levetid. For at undgå skadelige miljø- eller sundhedspåvirkninger på grund af ukontrolleret affaldsbortskaffelse skal dette produkt bortskaffes særskilt fra andet affald og indleveres behørigt til fremme for bæredygtig materialegenvinding. Hjemmebrugere bedes kontakte forhandleren, hvor de har købt produktet, eller den lokale myndighed for oplysning om, hvor og hvordan de kan indlevere produktet med henblik på miljøforsvarlig genvinding.

Erhvervsbrugere bedes kontakte leverandøren og læse betingelserne og vilkårene i købekontrakten. Dette produkt bør ikke bortskaffes sammen med andet erhvervsaffald.

Republic of Ireland (Gaelic) Diúscairt Cheart an Táirge Seo (Treamh Leictreach agus Leictreonach Dramhaíola)



Diúscairt Cheart an Táirge Seo (Treamh Leictreach agus Leictreonach Dramhaíola)

Léiríonn an mharcáil seo atá ar an táirge nó sa litríocht a thagann leis, nár chóir é a dhiúscairt le dramháil tí eile ag deireadh a shaoil oibre. Chun cosaint i gcoinne dochar don chomhshaoil nó do shláinte an duine, a d'fhéadfadh bheith mar thoradh ar an ndiúscairt dramhaíola neamhtheoranta, scar an dramháil seo ó chineálacha eile dramhaíola le do thoil agus déan athchursáil fhreagrach air chun athúsáid inmharthana na hacmhainní ábhartha a chur chun cinn. Ba chóir dóibh siúd a úsáideann an treamh sa bhaile dul i dteagmháil leis an díoltóir ónar cheannaigh siad an táirge seo, nó lena n-oiḡg áitiúil Rialtais, ar mhaithe le sonraí a fháil faoi cá háit agus cathain is féidir athchursáil atá slán ó thaobh an chomhshaoil de a dhéanamh ar an táirge seo. Ba chóir dóibh siúd a úsáideann an treamh seo ina ngnó dul i dteagmháil leis an soláthróir agus téarmaí agus coinníollacha an chonartha ceannaigh a sheiceáil. Níor chóir an táirge seo a chur le dramháil eile tráchtála agus diúscairt á déanamh.

Portugal Eliminação Correcta Deste Produto (Resíduo de Equipamentos Eléctricos e Electrónicos)



Eliminação Correcta Deste Produto (Resíduo de Equipamentos Eléctricos e Electrónicos)

Esta marca, apresentada no produto ou na sua literatura indica que ele não deverá ser eliminado juntamente com os resíduos domésticos indiferenciados no final do seu período de vida útil. Para impedir danos ao ambiente e à saúde humana causados pela eliminação incontrolada de resíduos deverá separar este equipamento de outros tipos de resíduos e reciclá-lo de forma responsável, para promover uma reutilização sustentável dos recursos materiais. Os utilizadores domésticos deverão contactar ou o estabelecimento onde adquiriram este produto ou as entidades oficiais locais para obterem informações sobre onde e de que forma podem levar este produto para permitir efectuar uma reciclagem segura em termos ambientais.

Os utilizadores profissionais deverão contactar o seu fornecedor e consultar os termos e condições do contrato de compra. Este produto não deverá ser misturado com outros resíduos comerciais para eliminação.

Slovakia



Správna likvidácia tohoto výrobku (Elektrotechnický a elektronický odpad)

Toto označenie na výrobku alebo v sprievodnej brožúre hovorí, že po skončení jeho životnosti by nemal byť likvidovaný s ostatným odpadom. Prípadnému poškodeniu životného prostredia alebo ľudského zdravia môžete predísť tým, že budete takéto typy výrobkov oddeľovať od ostatného odpadu a vrátite ich na recykláciu. Používatelia v domácnostiach by pre podrobné informácie, ako ekologicky bezpečne naložiť s týmto výrobkom, mali kontaktovať buď predajcu, ktorý im výrobok predal, alebo príslušný úrad v okolí ich bydliska. Priemyselní používatelia by mali kontaktovať svojho dodávateľa a preveriť si podmienky kúpnej zmluvy. Tento výrobok by nemal byť likvidovaný spolu s ostatným priemyselným odpadom.

Hungary



A termék megfelelő leadása (Elektromos és elektronikus készülékek hulladékkezelése)

A terméken vagy a hozzá tartozó dokumentáción szereplő jelzés arra utal, hogy hasznos élettartama végén a terméket nem szabad háztartási hulladékkal együtt kidobni. Annak érdekében, hogy megelőzhető legyen a szabálytalan hulladékleadás által okozott környezet- és egészségkárosodás, különítse ezt el a többi hulladéktól, és felelősségteljesen gondoskodjon a hulladék leadásáról, a hulladéktartalom fenntartható szintű újrafelhasználása céljából.

A háztartási felhasználók a termék forgalmazójától vagy a helyi önkormányzati szervektől kérjenek tanácsot arra vonatkozóan, hová és hogyan vihetik el ez elhasznált terméket a környezetvédelmi szempontból biztonságos hulladékleadás céljából.

Az üzleti felhasználók lépjenek kapcsolatba a forgalmazóval, és vizsgálják meg az adásvételi szerződés feltételeit. A terméket nem szabad leadni kereskedelmi forgalomból származó egyéb hulladékkal együtt.

Czech Republic



Správna likvidace tohoto produktu (Zničení elektrického a elektronického zařízení)

Tato značka zobrazená na produktu nebo v dokumentaci znamená, že by neměl být používán s jinými domácími zařízeními po skončení svého funkčního období. Aby se zabránilo možnému znečištění životního prostředí nebo zranění člověka díky nekontrolovanému zničení, oddělte je prosíme od dalších typů odpadů a recyklujte je zodpovědně k podpoře opětovného využití hmotných zdrojů.

Členové domácnosti by měli kontaktovat jak prodejce, u něhož produkt zakoupili, tak místní vládní kancelář, ohledně podrobností, kde a jak můžete tento výrobek bezpečně vzhledem k životnímu prostředí recyklovat. Obchodníci by měli kontaktovat své dodávatele a zkontrolovat všechny podmínky koupě. Tento výrobek by se neměl míchat s jinými komerčními produkty, určenými k likvidaci.

Slovenia



Ustrezno odstranjevanje tega izdelka (odpadna električna in elektronska oprema)

Oznaka na izdelku ali spremljevalni dokumentaciji pomeni, da ga na koncu uporabne dobe ne smemo odstranjevati skupaj z drugimi gospodinjskimi odpadki. Da bi preprečili morebitno tveganje za okolje ali zdravje človeka zaradi nenadzorovanega odstranjevanja odpadkov, izdelek ločite od drugih vrst odpadkov in ga odgovorno reciklirajte ter tako spodbudite trajnostno ponovno uporabo materialnih virov. Uporabniki v gospodinjstvih naj za podrobnosti o tem, kam in kako lahko odnesejo ta izdelek na okolju varno recikliranje, pokličejo trgovino, kjer so izdelek kupili, ali lokalni vladni urad.

Podjetja naj pokličejo dobavitelja in preverijo pogoje nabavne pogodbe. Tega izdelka pri odstranjevanju ne smete mešati z drugimi gospodarskimi odpadki.

Estonia



Õige viis toote kasutusest kõrvaldamiseks (elektriliste ja elektrooniliste seadmete jäätmed)

Selline tähistus tootel või selle dokumentidel näitab, et toodet ei tohi kasutusaja lõppemisel kõrvaldada koos muude olmejäätmetega. Selleks, et vältida jäätmete kontrollimatu kõrvaldamisega seotud võimaliku kahju tekitamist keskkonnale või inimeste tervisele ning edendada materiaalsete vahendite säästvat taaskasutust, eraldage toode muudest jäätmetest ja suunake taasingluse.

Kodukasutajad saavad teavet keskkonnaohutu ringlussevõtu kohta kas toote müüjalt või keskkonnaametist. Firmad peaksid võtma ühendust tarnijaga ning kontrollima ostulepingu tingimusi ja sätteid. Toodet ei tohi panna muude hävitamiseks mõeldud kaubandusjäätmete hulka.

Finland



Tämän tuotteen turvallinen hävittäminen (elektroniikka ja sähkölaitteet)

Oheinen merkintä tuotteessa tai tuotteen oheismateriaalissa merkitsee, että tätä tuotetta ei tule hävittää kotitalousjätteen mukana sen elinkaaren päätyttyä. Hallitsemattomasta jätteenkäsittelystä ympäristölle ja kanssaihminen terveydelle aiheutuvien vahinkojen välttämiseksi tuote tulee käsitellä muista jätteistä erillään. Jäte on hyvä kierrättää raakaaineiksi kestävässä ympäristökehityksessä.

Kotitalouskäyttäjien tulisi ottaa yhteyttä tuotteen myyneeseen jälleenmyyjään tai paikalliseen ympäristöviranomaiseen, jotka antavat lisätietoja tuotteen turvallisista kierrätysmahdollisuuksista. Yrityskäyttäjien tulisi ottaa yhteyttä tavarantoimittajaan ja selvittää hankintasopimuksen ehdot. Tätä tuotetta ei tule hävittää muun kaupallisen jätteen seassa.

Poland



Правidłowe usuwanie produktu (zużyty sprzęt elektryczny i elektroniczny)

Oznaczenie umieszczone na produkcie lub w odnoszących się do niego tekstach wskazuje, że produktu po upływie okresu użytkowania nie należy usuwać z innymi odpadami pochodzącymi z gospodarstw domowych. Aby uniknąć szkodliwego wpływu na środowisko naturalne i zdrowie ludzi wskutek niekontrolowanego usuwania odpadów, prosimy o oddzielenie produktu od innego typu odpadów oraz odpowiedzialny recykling w celu promowania ponownego użycia zasobów materialnych jako stałej praktyki.

W celu uzyskania informacji na temat miejsca i sposobu bezpiecznego dla środowiska recyklingu tego produktu użytkownicy w gospodarstwach domowych powinni skontaktować się z punktem sprzedaży detalicznej, w którym dokonali zakupu produktu, lub z organem władz lokalnych.

Użytkownicy w firmach powinni skontaktować się ze swoim dostawcą i sprawdzić warunki umowy zakupu. Produktu nie należy usuwać razem z innymi odpadami komercyjnymi.

Norway



Korrekt avhending av dette produkt (Avfall elektrisk og elektronisk utstyr)

Denne merkingen som vises på produktet eller dens dokumentasjon, indikerer at den ikke skal kastes sammen med annet husholdningsavfall ved slutten av sin levetid. For å hindre mulig skade på miljøet eller menneskelig helse fra ukontrollert avfallsavhending, vennligst atskill dette fra andre typer avfall og resirkuler det ansvarlig for å fremme bærekraftig gjenbruk av materielle ressurser.

Husholdningsbrukere bør kontakte enten forhandleren de kjøpte produktet av, eller lokale myndigheter, for detaljer om hvor og hvordan de kan frakte denne artikkelen for miljømessig trygg resirkulering.

Forretningsbrukere bør kontakte sin leverandør og undersøke vilkårene i kjøpekontrakten. Dette produktet skal ikke blandes med annet kommersielt avfall som skal kastes.

Lithuania



Tinkamas produkto atliekų tvarkymas (atitarnavusi elektros ir elektronikos įranga)

Šis ženklas, esantis ant produkto ar jo dokumentacijos, nurodo, kad pasibaigus produkto tarnavimo laikui jo negalima išmesti drauge su kitomis buitinėmis atliekomis. Kad būtų išvengta galimos nekontroliuojamo atliekų išmetimo žalos aplinkai arba žmonių sveikatai ir siekiant skatinti aplinką tausojantį antrinių žaliavų panaudojimą, prašome atskirti jį nuo kitų rūšių atliekų ir atiduoti perdirbti.

Informacijos, kur ir kaip pristatyti šį produktą saugiai perdirbti, privatūs vartotojai turėtų kreiptis arba į parduotuvę, kurioje produktą pirkė, arba vietinės valdžios institucijas.

Verslo vartotojai turėtų kreiptis į savo tiekėją ar peržiūrėti pirkimo sutarties sąlygas. Šis produktas negali būti sumaišytas su kitomis atliekomis jas tvarkant.

Latvia



Izstrādājuma pareiza likvidēšana (nolietotas elektriskās un elektroniskās ierīces)

Uz izstrādājuma vai tam pievienotajās instrukcijās dotais marķējums norāda, ka to nedrīkst likvidēt kopā ar citiem sadzīves atkritumiem pēc tā ekspluatācijas laika.

Lai novērstu vidi un cilvēku veselībai iespējamo kaitējumu, kas ir saistīts ar nekontrolējamu atkritumu likvidēšanu, tas jānošķir no citiem atkritumiem un jāpārstrādā, lai sekmētu materiālo resursu atbildīgu atkārtotu lietošanu.

Mājsaimniecības lietotājiem jāsažinās vai nu ar veikalu, kurā šis izstrādājums ir pirktas, vai ar pašvaldību, lai iegūtu informāciju par to, kā un kur var nodot šo izstrādājumu, lai garantētu ekoloģiski drošu reciklēšanu.

Rūpnieciskajiem lietotājiem jāsažinās ar piegādātāju un jāpārbauda pirkuma līguma nosacījumi. Šo izstrādājumu nedrīkst sajaukt ar citiem likvidējamiem rūpnieciskajiem atkritumiem.

Greece



Σωστή διάθεση αυτού του Προϊόντος (Απορρίμματα Ηλεκτρικού & Ηλεκτρονικού Εξοπλισμού)

Τα σήματα που εμφανίζονται επάνω στο προϊόν ή στα εγχειρίδια που το συνοδεύουν, υποδεικνύουν ότι δεν θα πρέπει να ρίπτεται μαζί με τα υπόλοιπα οικιακά απορρίμματα μετά το τέλος του κύκλου ζωής του. Προκειμένου να αποφευχθούν ενδεχόμενες βλαβερές συνέπειες στο περιβάλλον ή την υγεία εξαιτίας της ανεξέλεγκτης διάθεσης απορριμμάτων, σας παρακαλούμε να το διαχωρίσετε από άλλους τύπους απορριμμάτων και να το ανακυκλώσετε ώστε να βοηθήσετε στη βιώσιμη επαναχρησιμοποίηση των υλικών πόρων.

Οι οικιακοί χρήστες θα πρέπει να έλθουν σε επικοινωνία είτε με τον πωλητή απ' όπου αγόρασαν αυτό το προϊόν, είτε τις κατά τόπους υπηρεσίες προκειμένου να πληροφορηθούν τις λεπτομέρειες σχετικά με τον τόπο και τον τρόπο με τον οποίο μπορούν να δώσουν αυτό το προϊόν για ασφαλή προς το περιβάλλον ανακύκλωση.

Οι επιχειρήσεις-χρήστες θα πρέπει να έλθουν σε επαφή με τον προμηθευτή τους και να ελέγχουν τους όρους και τις προϋποθέσεις του συμβολαίου πώλησης. Το προϊόν αυτό δεν θα πρέπει να αναμειγνύεται με άλλα συνηθισμένα απορρίμματα προς διάθεση.



**Nilfisk
Advance**

setting standards

Man.: NILFISK-ADVANCE A/S, Sognevej 25, DK-2605 Brøndby, Denmark
www.nilfisk-advance.com