

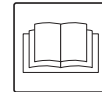
# T22 - T40 - T40W E-VAC3000 - T63NJ

## Instructions for use

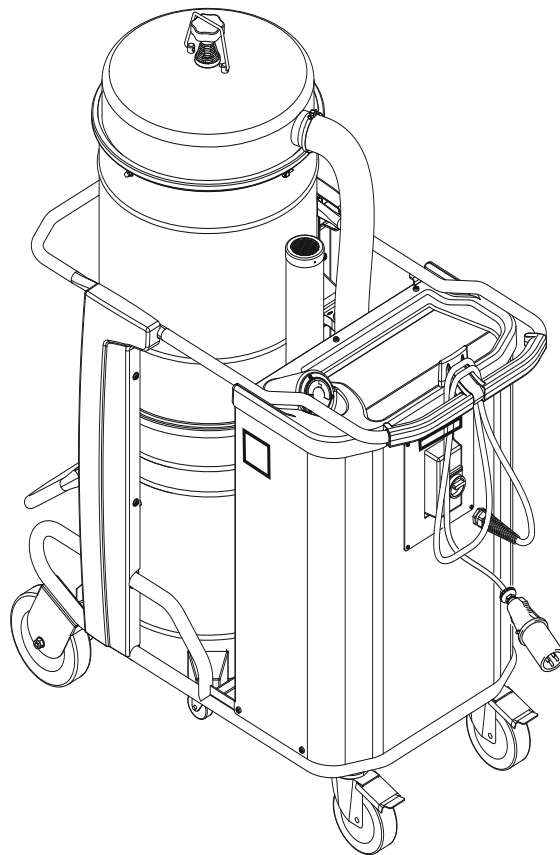
KASUTUSJUHIŠED  
INSTRUKCIJŪ VADOVAS  
LIETOŠANAS ROKASGRĀMATAI  
РУКОВОДСТВО ПО ЭКСПЛУАТАЦИИ  
KULLANIM KILAVUZU



C354-EST-LT-LV-RUS-TR  
EDITION 04/2017



EST Estonian  
LT Latvian  
LV Lithuanian  
RUS Russian  
TR Turkish





# Sisukord

<b>Kasutusjuhised</b> .....	<b>2</b>
Operaatori ohutus.....	2
Tolmuimeja kasutamise üldinformatsioon.....	2
Õiged kasutamised.....	2
Väärkasutus .....	2
Tolmu emissioon keskkonda .....	3
Üldised soovitused .....	3
CE-vastavusdeklaratsioon.....	3
<b>Tolmuimeja kirjeldus</b> .....	<b>4</b>
Tolmuimeja osad ja sildid .....	4
Lisakomplektid.....	4
Lisaseadmed .....	4
Pakkimine ja lahti pakkimine .....	4
Lahti pakkimine, liigutamine ja hoiustamine .....	4
Tööle seadmine - toite ühendamine .....	4
Pikendusjuhtmed.....	5
Märjad ja kuivad rakendused .....	5
Hooldus ja remont .....	5
Tehnilised tingimused .....	6
Mõõtmised .....	6
Nupud, näidikud ja ühendused.....	7
Käivituseelne kontroll .....	7
Käivitamine.....	7
Tolmuimeja käivitamine/peatamine .....	7
Esmase filtri raputamine.....	7
Avariipeatamine.....	7
Mahuti tühjendamine .....	7
Kaldel väljavalemise seadme asendamine ja kasutamine .....	8
Üksiku plastikkoti asendamine ja kasutamine .....	8
Puhastamise lõppedes .....	8
Hooldamine, puhastamine ja saastusest puhastamine .....	8
Esmase filtri lahtivõtmine ja vahetamine .....	8
Esmase filtri vahetamine .....	9
HEPA filtri vahetamine .....	9
Mootori jahutusventilaatori kontroll ja puhastamine .....	9
Tiheduse kontroll .....	9
Separaatori puhastamine ja vahetamine (kui see on olemas) .....	10
Tolmuimeja utiliseerimine .....	10
Elektriskeemid .....	10
Soovitavad varuosad.....	11
<b>Veaotsing</b> .....	<b>12</b>


EST

# Kasutusjuhised

Lugege kasutusjuhiseid ja järgige tähtsaid ohutussoovitusi, mida tähistab sõna **HOIATUS!**

## Operaatori ohutus

**HOIATUS!**



**Enne tolmuimeja käivitamist tuleb kindlasti lugeda kasutusjuhiseid ja hoida neid alati konsulteerimiseks käepärast.**

**Tolmuimejat võivad kasutada ainult need isikud, kes tunnevad selle tööviisi ja kes selgesõnaliselt volitatud ning vastavalt treenitud.**

**Enne tolmuimeja kasutamist tuleb operaatoreid informeerida, juhendada ja treenida selle kasutamiseks ning milliste materjalidega on selle kasutamine lubatud, kaasaarvatud imetud materjali ohutu likvideerimine.**

**HOIATUS!**

**Inimestel (kaasa arvatud lastel), kellel on piiratud füüsilised ja vaimsed võimed või kellel jääb puudu kogemustest ja teadmistest, on rangelt keelatud tolmuimejat kasutada, välja arvatud juhul, kui vastav inimene on sellise isiku järevalve all, kellel on kogemusi masina kasutamise ja ohutu käsitsemisega. Lapsi peab valvama, et nad ei mängiks masinaga.**

## Tolmuimeja kasutamise üldinformatsioon

Kasutage tolmuimejat vastavalt kohalikele seadustele. Lisaks kasutusjuhiste ja tolmuimeja kasutamise riigi seadustele tuleb järgida ka ohutu ja õige kasutamise tehnilisi regulatsioone (Keskkonna ja tööjõu ohutuse seadused, nt Euroopa Liidu direktiiv 89/391/EÜ ja järgnevad direktiivid). Ärge tehke toiminguid, mis võivad seada ohtu inimeste, vara või keskkonna ohutuse. Järgige nende kasutusjuhiste ohutusjuhiseid ja ettekirjutusi.

EST

## Õiged kasutamised

Käesolev tolmuimeja sobib kasutamiseks näiteks äriettevõtetes, hotellides, koolides, haiglates, vabrikutes, poodides, kontorites ja korterhotellides, rentimiseks ja muudel kodukasutust ületavatel kasutusosaladel. See tolmuimeja on loodud tahkete ja vedelate tuleohutute materjalide puhastamiseks ja kogumiseks siseruumides ja väliskeskkonnas.

HOIATUS – See tolmuimeja saab kasutada ainult kuivpuhastamiseks kui ei ole varustatud konkreetse vedelik sulgemisseadmega.

- Jätke tolmuimeja ümber alati piisavalt ruumi, et nuppudele oleks võimalik lihtsalt ligi pääseda.

Tolmuimeja on tehtud kasutamiseks ühe operaatori poolt korraga.

Tolmuimeja koosneb ülesvoolu filtri ja imetud prügi kogumiskotiga varustatud automatiseeritud puhastusseadmest.

## Väärkasutus

**HOIATUS!**

**Tolmuimeja kasutamine järgmistel tingimustel on rangelt keelatud:**

- Välistingimustel sademete korral.
- Kui ei oel asetatud tasasele pinnale.
- Kui filter on paigaldamata.
- Kui imemississelase ja/või -voolikon suunatud inimeste poole.
- Kui tolmuimeja on paigaldamata.
- Kasutamine ilma tootja poolt paigaldatud kaitseseadmete, kaitsekate ja ohutussüsteemideta.
- Kui jahutusavad on osaliselt või täielikult ummistunud.
- Kui tolmuimeja on kaetud plastiku või riidega.
- Kui õhu väljalase on osaliselt või täielikult suletud.
- Kui kasutatakse kitsas kohas, kus ei ole värsket õhku.
- Järgmiste materjalide imemine:
  1. põlevad materjalid (hõõguvad söed, kuum tuhk, süüdatud sigaretid, jne.).
  2. Lahtine leek.
  3. Kergestisüttiv gaas.
  4. Kergsüttivad vedelikud, agressiivsed kütused (bensiin, lahustid, happed, aluselised lahused, jne).
  5. Plahvatusohtlikud ja/või tõenäoliselt isesüttivad tolmu/ained (nagu näiteks magneesiumi või alumiiniumi tolmu, jne).

**NB! Väärkasutamine on keelatud.**

## Tolmu emissioon keskkonda

Jõudluse orienteeruvad väärtused:

- tavaline versioon (ei sobi ohtliku tolmu jaoks): peatab vähemalt 99,1 % partiklitest mõõduga  $\geq 3 \mu\text{m}$ .

## Üldised soovitused

**! HOIATUS! !**

**Hädaolukorra puhul:**

- *filtri purunemine*
- *tulekahju tekkimine*
- *lühis*
- *mootori blokeerumine*
- *elektrilöök*
- *jne.*

**Lülitage tolmuimeja välja, tõmmake stepslist välja ja paluge kvalifitseeritud personalilt abi.**

**! HOIATUS! !**

**Tolmuimejaid ei tohi kasutada ega hoida väljas niisketes kohtades.**

Neid tolmuimejaid ei tohi kasutada söövitavas keskkonnas.

**! HOIATUS! !**

**Vedelike versioonid.**  
**Kui tolmuimejast lekib vahtu või vedelikku, lülitage seade kohe välja, eemaldage see vooluvõrgust ja võtke ühendust volitatud personaliga.**

## CE-vastavusdeklaratsioon

Iga tolmuimejaga on kaasas CE vastavusdeklaratsioon. Vaata koopiat pildil 21.

**[MÄRKUS]**

**Vastavusdeklaratsioon on tähtis dokument, mida tuleb säilitada turvalises kohas ja nõudmise korral võimuesindajatele esitada.**

# Tolmuimeja kirjeldus

## Tolmuimeja osad ja sildid

### Joonis 1

1. Tuvastusplaat, mis sisaldab:  
Mudeli kood, klass, tehnilised andmed (vaata tabelit leheküljel 6), seerianr., CE-märk, väljalaskeaasta, sisendpinge.
2. Imemisvooliku toruliitmik
3. Juhtpaneel (tavaline versioon)
4. Juhtpaneel (vedelike imemise versioon)
5. Tolmumahuti
6. Filtreerimiskamber
7. Väljalase
8. Tähelepanu plaat  
Juhib kasutaja tähelepanu sellele, et filtrit võib raputada vaid siis, kui tolmuimeja on välja lülitatud (vt ka peatükki "Esmase filtri raputamine").
9. Paneeli elektrivoolu plaat  
Näitab, et paneel kasutab andmeplaadil toodud pinget.
10. Sisselase
11. Tarvikute kamber
12. Tolmuimeja näidik

See tolmuimeja tekitab tugeva õhuvoolu, mis tõmmatakse sisse läbi sisselaske (10) puhutakse välja läbi väljalaske (7).

Enne tolmuimeja sisselülitamist paigaldage imemisvoolik sisselaske külge ja seejärel vajalik vahend otsa külge. Pöörduge tootja lisaseadmete kataloogi või teeninduskeskuse poole. Peale vooliku ja töövahendite paigaldamist veenduge, et mootor pöörleb õigesti.

See tolmuimeja on varustatud sisemise pörkeplaadiga, mis paneb imetud aine tsentrifugaalselt liikuma ja sunnib selle mahutisse langema. Tolmuimeja on varustatud filtriga, mis lubab seda kasutada enamikes rakendustes.

EST

## Lisakomplektid

Informatsiooni saamiseks lisavarustuse kohta võtke ühendust tootja turustusvõrguga.

Lisatarvikute kinnitamise juhendid sisalduvad muutmiskomplektis.

**HOIATUS!**  
**Kasutage ainult ehtsaid tarnitud ja autoriseeritud varuosasid.**

## Lisaseadmed

Saadaval on mitmeid lisaseadmeid; vaadake tootja lisaseadmete kataloogi.

**HOIATUS!**  
**Kasutage ainult ehtsaid tootja tarnitud ja autoriseeritud lisaseadmeid.**

## Pakkimine ja lahti pakkimine

Pakkematerjalid tuleb ladustada vastavalt kehtivatele seadustele.

### Joonis 2

Mudel	A (mm)	B (mm)	C (mm)	Kg
T22	1200	700	1700	144
T40	1200	700	1700	165
T63NJ	1200	700	1700	182
T40W E-VAC 3000	1200	700	1700	169

## Lahti pakkimine, liigutamine ja hoiustamine

Kasutage lamedatel horisontaalpindadel.

Pinna, millele tolmuimeja asetatakse, kandevõime peab olema seadme kaalu jaoks sobiv).

## Tööle seadmine - toite ühendamine

- HOIATUS!**
- Enne töö alustamist veenduge, et tolmuimejal ei oleks nähtavaid märke vigastustest.
  - Enne tolmuimeja ühendamist vooluvõrku veenduge, et andmeplaadil toodud nimipinge vastaks vooluvõrgu omale.
  - Ühendage tolmuimeja korralikult maandatud elektrikontakti. Veenduge, et tolmuimeja on väljalülitatud.
  - Pistikuid ja ühenduskaabli kontakte tuleb kaitsta vee pritsmete eest.
  - Kontrollige seda vooluvõrguga ühendamisel.
  - Kasutage tolmuimejaid ainult siis, kui vooluvõrku ühendatavad kaablid on ideaalolukorras (vigastatud kaablid võivad viia elektrilöökideni!).
  - Kontrollige regulaarselt, et elektrikaablid ei näitaks vigastuste, liigse kulumise, mõrade ega vananemise märke.

**HOIATUS!**

**Kui tolmuimeja töötab, ei tohi:**

- **Muljuda, tõmmata, vigastada ega peale astuda kaablile, mis ühendab vooluvõrguga.**
- **Kaabli tohib vooluvõrgust eemaldada ainult pistikust tõmmates (kaablit ei tohi tõmmata).**
- **Asendage voolukaabel ainult originaaliga sama tüüpi kaabliga: H07 RN - F. Sama kehtib pikendusjuhtme kasutamisel.**
- **Kaablit võib vahetada tootja teeninduskeskuse personal või vastav kvalifitseeritud personal.**

**Pikendusjuhtmed**

Kui kasutatakse pikenduskaablit, veenduge et see sobib tolmuimeja voolutarbe ja kaitseastmega.

Pikenduskaablite väikseim ristlõige:

Maksimum pikkus = 20 m

Kaabel = H07 RN - F

Maks võimsus (kW)	3	5
Väikseim ristlõige (mm <sup>2</sup> )	2,5	4

**HOIATUS!**

**Kontaktid, pistikud, ühendused ja pikenduskaabli paigaldamine ei tohi muuta tolmuimeja IP kaitseastet, mis on toodud andmeplaadil.**

**HOIATUS!**

**Tolmuimeja voolukontakt peab olema kaitstud pingevoogu piirava diferentsiaalse kaitseülilüli või võrdväse kaitsega, mis katkestab voolu, kui vool maanduse poole ületab 30 mA 30 ms jooksul.**

**HOIATUS!**

**Tolmuimejat ei tohi veega pritsida: see võib ohustada läheduses asuvaid inimesi ja lühistada toite.**

**HOIATUS!**

**Järgige ohutusregulatsioone, mis reguleerivad tolmuimejaga imetavaid materjale.**

**Märjad ja kuivad rakendused****[MÄRKUS]**

Tarnitud filtrid ja kott (kui võimalik) tuleb õigesti paigaldada.

**HOIATUS!**

**Järgige ohutusregulatsioone, mis reguleerivad tolmuimejaga imetavaid materjale.**

**HOIATUS!**

**Kui kasutatakse vedelike versiooni:**

- **Enne vedelike imemist veenduge, et vedeliku taseme sensor töötaks korralikult.**
- **Kui tekib vaht, lülitage kohe tolmuimeja välja ja tühjendage mahuti.**
- **Hoiatus: Kui lekib vahtu või vedelikku, lülitage tolmuimeja kohe välja.**
- **Puhastage vedeliku taseme piirajat regulaarselt ja kontrollige seda, et veenduda kahjustuste puudumises.**
- **Hoiatus: tolmuimeja poolt kogutud musta vett tuleb pidada juhtivaks.**

**HOIATUS!**

**Vee ja õhu segu imedes jälgige, et tolmuimeja mootorit üle ei koormataks.**

**Hooldus ja remont****HOIATUS!**

**Ühendage tolmuimeja enne puhastamist, hooldamist, osade asendamist või teiseks versiooniks/variandiks muutmist oma toiteallika küljest lahti, pistik tuleb kontaktist eemaldada.**

- **Viige läbi ainult need hooldustööd, mida on juhendis kirjeldatud.**
- **Kasutage ainult originaalvaruosi.**
- **Tolmuimejat ei tohi kuidagi muuta.**

**Nende juhiste mitte täitmine ohustab teie ohutust. Enamgi veel, selline tegevus tühistab automaatselt koos tolmuimejaga väljaantud EÜ vastavusdeklaratsiooni.**

**EST**

Algsete juhiste tõlge

Tehnilised tingimused

Parameeter	Ühikud	T22	T40	T63NJ		T40W E-VAC 3000
Sagedus	Hz	50	50	50	60	50
Pinge	V	400	400	200		400
Nimivõimsus	kW	2,2	4,3	5,5	6,3	4
Nimivõimsus (EN 60335-2-69) (50 Hz)	kW	2,1	2,7	-	-	3,4
Müratase	dB(A)	68	72	72	74	72
Kaitse	IP	55	55	55		55
Isolatsioon	Klass	I	I	I		I
Konteineri mahutavus	L	50/100	50/100	50/100		50/100
Sisselase (läbimõõt)	mm	70	70	70		70
Maks imemisvõimsus	hPa - mbar	300 - 300	460 - 460	420 - 420	440 - 440	300 - 300
Maksimum õhuvoolu määr (ilma vooliku ja vähendusega)	m <sup>3</sup> /h - L/min'	315 - 5250	315 - 5250	315 - 5250	384 - 6400	489 - 8150
Maksimum õhuvoolu määr (voolikuga, pikkus: 3 m, läbimõõt: 50 mm)	m <sup>3</sup> /h - L/min'	270 - 4500	270 - 4500	270 - 4500	329 - 5485	420 - 7000
Põhifiltri pind	m <sup>2</sup>	1,95	1,95	1,95		1,95
Ülesvoolu absoluutse "H" filtri pind - HEPA 14 vastavalt MPPS meetodile (EN 1822)	m <sup>2</sup>	3,5	3,5	3,5		3,5

Mõõtmed

Joonis 3

Mudel	T22		T40		T63NJ		T40W E-VAC 3000	
	L50	L100, GU	L50	L100, GU	L50	L100	L50	L100, GU
A (mm)	1240	1530	1240	1530	1240	1530	1240	1530
B (mm)	1130		1130		1130		1130	
C (mm)	600		600		600		600	
Kaal (kg)	111	114	132	135	149	152	136	139

[MÄRKUS]

- *Hoidmistingimused:*  
Temperatuur: -10 °C ÷ +40 °C  
Õhuniiskus: ≤ 85%
- *Kasutustingimused:*  
Maksimum kõrgus: 800 m  
(Vähenenud jõudlusega kuni 2 000 m)  
Temperatuur: -10 °C ÷ +40 °C  
Õhuniiskus: ≤ 85%

EST



## Nupud, näidikud ja ühendused

### Joonis 4

1. Tolmumahuti vabastamise kang
2. Kastori kang
3. Manuaalse filtriraputaja nupp
4. Käivitamise/peatamise lüliti (tavaline versioon)
5. Käivitamise/peatamise lüliti (vedelike imemise versioon)

## Käivituseelne kontroll

### Joonis 5

1. Sisselase

Kontrollige enne käivitust, et:

- Filter on paigaldatud.
- Kõik sulgurid on lukustatud;
- Imemisvoolik ja vahendid on paigaldatud õigesti sisselaskesse (1);
- Kott või ohutusmahuti on paigaldatud, kui see on olemas.

Kui filter on vigane ei tohi tolmuimejat kasutada.

## Käivitamine

### Joonis 6

1. Kastori pidurid
2. Käivitamise lüliti (tavaline versioon)
3. Käivitamise lüliti (vedelike imemise versioon)

Lukustage enne tolmuimeja käivitamist kastori pidurid (1).

## Tolmuimeja käivitamine/peatamine

### Tavaline versioon

- Pöörake lüliti (2) asendisse "1", et käivitada tolmuimeja.
- Pöörake lüliti asendisse "0", et tolmuimeja välja lülitada.

### Vedelike imemise versioonid

- Pöörake lüliti (3) asendisse "1", et käivitada tolmuimeja.
- Pöörake lüliti asendisse "0", et tolmuimeja välja lülitada.

### Imemisseadme mootori pöörlemis-suuna kontrollimine

Kontrollige tolmuimeja töötamist, asetades käe sisselaskesse. Kui tolmuimeja puhub voolikust õhku, on pöörlemis-suund vale; eemaldage pistik pesast ja lülitage selektorit pistiku sees, et ühendada faasid õigesti.

## Esmase filtri raputamine (joonis 7)

Sõltuvalt imetud tolmu kogusest ja kui tolmuimeja näidiku osuti liigub roheliselt alalt (2) punasele alale (3), lülitage tolmuimeja mootor välja ja raputage nupu (1) abil põhifiltrit.



**HOIATUS!**



**Enne filtri raputamist peatage tolmuimeja. Ärge raputage filtrit, kui tolmuimeja töötab - see võib vigastada filtrit.**

Oodake enne tolmuimeja taaskäivitamist, et tolmu saaks sadeneda. Vahetage filterelement, kui osuti jääb ikkagi punasele alale (3) isegi peale filtri raputamist (vaadake peatükki "Esmase filtri vahetamine").

## Avariipeatamine

Keerake pealüliti "0" asendisse.

## Mahuti tühjendamine



**HOIATUS!**



**Enne nende tegevustega jätkamist lülitage tolmuimeja välja ja eemaldage pistik elektrikontaktist.**

Enne mahuti tühjendamist on soovitatav puhastada filter (vt peatükk "Filtri raputamine").

### Joonis 8

1. Tolmu-/vedelikumahuti

### Tavaline versioon

- Vabastage mahuti (1), seejärel eemaldage ja tühjendage.
- Veenduge, et tihend on ideaalolukorras ja õigesti asetatud.
- Asetage konteiner tagasi kohale ja kinnitage uuesti.

### Vedelike imemise versioonid

- Kui vedelikukonteiner on täis, peatub tolmuimeja automaatselt. Tolmuimeja taaskäivitamiseks:
- Vabastage mahuti (1), eemaldage see ning tühjendage vedelikust vastava klapi kaudu.
- Puhastage mahuti sees olev võre, et eemaldada tahked jäätmed, mis võivad takistada vedelikust tühjendamist.
- Veenduge, et tihend on ideaalolukorras ja õigesti asetatud.
- Asetage konteiner tagasi kohale ja kinnitage uuesti.

**EST**

## Algsete juhiste tõlge

## Kaldel väljavalemise seadme asendamine ja kasutamine

## Joonis 9

1. Kaldel väljavalamise seade komplekt
  - Kinnitage lehter filtreerimiskambri paigaldades selle sobivalt korpusele ja kasutades hooba (2) selle lukustamiseks (joonis 9).
  - Paigaldage kott (Longopac®) vastavale toele ja kinnitage selle ots rihmaga (1, joonis 10).
  - Paigaldage kaldel väljavalamisseade tugi lehrile kinnitades selle vastavate kinnitustega (joonis 9).
  - Eemaldage kott (Longopac®) ja kui see lebab alumisel tugiplatvormil, sulgege selle ots kaasasoleva klambri.
  - Kui kott on täis (Longopac®), sulgege ülemine ots kahe klambri kinnitades need 50 mm teineteisest, seejärel lõigake kääridega kott läbi kahe klambri vahelt (joonis 10).

## Üksiku plastikkoti asendamine ja kasutamine

## Joonis 11

Asetage plastikkott väljapoole kaldega väljavalamisseade toest hooldistes, et koti põhi on alumisel tugiplatvormil ja lkoti ukustage ülemine ots rihmaga.

## Puhastamise lõppedes

- Lülitage tolmuimeja välja ja eemaldage pistik elektrikontaktist.
- Kerige ühenduskaabel ümber kaablihooldja (joonis 12).
- Tühjendage mahuti nagu kirjeldatud peatükis "Mahuti tühjendamine". Puhastage tolmuimeja nagu kirjeldatud peatükis "Hooldamine, puhastamine ja saastusest puhastamine".
- Kui imeti agressiivseid aineid, peske mahutit puhta veega.
- Hoidke tolmuimejat kuivas kohas, väljaspool volitamata inimeste käeulatus.

EST

## Hooldamine, puhastamine ja saastusest puhastamine



HOIATUS!



*Alltoodud ettevaatusabinõusid tuleb rakendada iga hooldustegevuse ajal, kaasaarvatud filtri puhastamine ja vahetamine.*

- *Et kasutaja saaks läbi viia hooldustegevusi, peab tolmuimeja olema osadeks võetud, puhastatud ja ülevaadatud nii palju, kui võimalik, ilma ohtu tekitamata hoolduspersonalile või teistele isikutele. Sobivate ettevaatusabinõude hulka kuuluvad osadeks võtmisele eelnev saastusest puhastamine, osadeks võtmise ruumipiisav filtreeritud ventileerimine väljalaskeõhust, hooldusala puhastamine ja sobiv kaitsevarustus.*

*Kambrid, mis ei ole tolmuikindlad tuleb avada sobivate tööriistadega (kruvikeerajad, mutrivõtmed, jne) ning üleni puhastada.*

- *Viige tehniline kontroll läbi vähemalt üks kord aastas, nt: kontrollige õhufiltrit, et saada teada, kas tolmuimeja õhukindlus on mingil viisil kannatada saanud ning veenduge, etelektriline juhtpaneel töötab õigesti. Selle kontrolli peab läbi viima tootja või kompetentne isik.*

## Esmase filtri lahtivõtmine ja vahetamine



HOIATUS!



*Kui tolmuimejat kasutatakse ohtlike ainete imemiseks, saastuvad filtriid ja seetõttu:*

- *töötage ettevaatlikult ja vältige imetud tolmu ja/või materjali pillamist.*
- *asetage osadeks võetud ja/või vahetatud filter õhukindlasse plastikkotti.*
- *Sulgege see hermeetiliselt.*
- *Filter tuleb ladustada vastavalt kehtivatele seadustele.*



HOIATUS!



*Filtri vahetamine on tõsine tegevus. Filtri peab asendama sarnaste filtreerimispinna omadustega filtriga.*

*Vastasel juhul ei tööta tolmuimeja õigesti.*

## Esmase filtri vahetamine

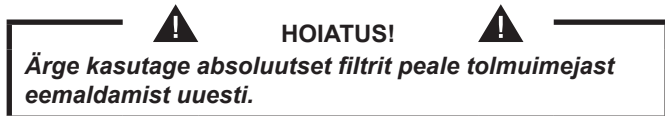
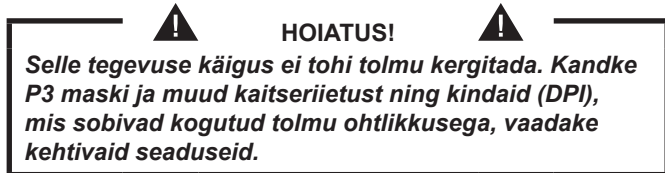
Joonis 13

1. Imemisvoolik
2. Riba
3. Kate

Enne nende tegevustega jätkamist lülitage tolmuimeja välja ja eemaldage pistik elektrikontaktist.

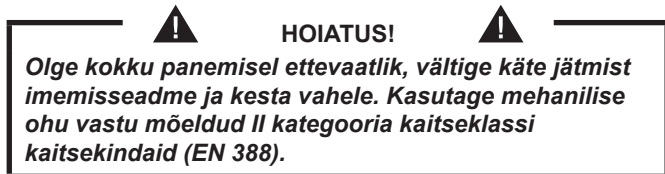
- Eemaldage imemisvoolik (1).
- Kasutage kangi (2), et eemaldada kate (3) koos esmase filtriga.
- Eemaldage vana filter raamist.
- Paigaldage uus filter ja kinnitage see raami spetsiaalsete klambritega.
- Paigaldage kate ja filter tagasi eemaldamisele vastupidises järjekorras.
- Vana filter tuleb ladustada vastavalt kehtivatele seadustele.

## HEPA filtri vahetamine



Joonis 14

1. Vaakumi kork
2. Lukustushoob
3. Turvapolt
4. Absoluutse filtri lukustusrõngas
5. Absoluutse filtri ketas
6. Absoluutne filter



Enne nende tegevustega jätkamist lülitage tolmuimeja välja ja eemaldage pistik elektrikontaktist.

- Avage turvapolt (3).
- Kasutage korgi (1) vabastamiseks kangi (2), seejärel tõmmake see üles ja tolmuimejast välja.
- Keerake rõngas (4) lahti.
- Tõmmake ketas (5) ja absoluutne filter (6) välja.
- Asetage absoluutne filter (6) plastikkotti, sulgege kott hermeetiliselt ning ladustage filter vastavalt kehtivatele seadustele.
- Paigaldage uus filter (6), millel on samad filtreerimisomadused nagu eemaldatud filtril.
- Lukustage absoluutne filter kettaga (5) ja pingutage rõngas (4).
- Paigaldage uuesti kork (1).
- Kinnitage kork kangi (2) abil uuesti kohale ja lukustage turvapolt (3).

## Mootori jahutusventilaatori kontroll ja puhastamine

Puhastage mootori jahutusventilaatorit perioodiliselt, et hoida ära mootori ülekuumenemine, eriti siis, kui tolmuimejat kasutatakse kuivades kohtades.

## Tiheduse kontroll

Joonis 15

1. Puhuri ühendusvoolik
2. Imemisvoolik

## Voolikute kontroll

Veenduge, et ühendav voolik (1) on heas seisukorras ja õigesti kinnitatud.

Kui voolik on vigastatud, murdunud või halvasti ühendatud toruliitmike külge, tuleb see vahetada.

Kui töödeldakse kleepuvaid materjale, kontrollige voolikute (2), sisselaset ja filtreerimiskambri pörkeplaati võimaliku ummistuse suhtes.

Kraapige sisselaset väljast poolt ja eemaldage sadestunud jätmed nagu näidatud joonisel.

Joonis 16

1. Tihend
2. Kruvid
3. Filtreerimiskamber

## Filtreerimiskambri paksuse kontroll

Kui tihend (1) mahuti ja filtreerimiskambri (3) vahel ei garanteeri enam tihedust:

- Avage neli kruvi (2), mis lukustavad filtreerimiskambrit (3) tolmuimeja korpuse vastu.
- Laske filtreerimiskambri (3) laskuda allapoole ja pinguldage kruvid (2), kui see on jõudnud tihenduse asendisse.

Tihend (1) tuleb vahetada, kui see on rebenenud, lõikunud, jne... Vahetage tihend (1) siis, kui tihenduse aste pole ikka veel optimaalne.

## Algsete juhiste tõlge

## Separatori puhastamine ja vahetamine (kui see on olemas)

Joonis 17

1. Eraldaja
2. Riba
3. Kate
4. Kruvid

## [MÄRKUS]

Kui separaatoril (1) on ainult tolmu sademed, laske tolmul kukkuda läbi keskmise augu.

Separatuur (1) tuleb korralikult puhastamiseks võtta osadeks:

- Kasutage kangi (2), et eemaldada kate (3) koos esmase filtriga.
- Eemaldage kaks kruvi (4) ja eemaldage see mahutist. Vahetage see osa, kui see on liigselt kulunud. Pange komponendid lahtivõtule vastupidises järjekorras kokku tagasi.

## Tolmuimeja utiliseerimine

Joonis 18

Tolmuimeja tuleb ladustada vastavalt kehtivatele seadustele.

- **Õige utiliseerimine (elektri- ja elektroonikajäätmed). (Rakendatav Euroopa Liidus ja teistes eraldi korjesüsteemidega riikides)**

Ülaltoodud sümbol (joonis 18), mis on tootel või selle dokumentatsioonis näitab, et toodet võib selle elutsükli lõpus ladustada koos ülejäänud olmejäätmetega.

Keskkonna või tervise kahjustamise vältimiseks vales jäätmete ladustamisest, eraldage see toode ülejäänud jäätmetest ja võimaldage selle ümbertöötlemine, et toetada säästvat ressurside taaskasutamist.

Seda toodet ei tohi ladustada koos ülejäänud jäätmetega.

EST

## Elektriskeemid

### Baasmudel

Joonis 19

1. Pistik
2. Tolmuimeja
3. Kaitselüliti

Asi	Osa	Kood		
		T22	T40 T40W E-VAC 3000	T63NJ
Q1	Kaitselüliti	Z8 39915	Z8 39916	Z8 39675
	Karp Q1-le	Z8 39932	Z8 39932	Z8 39947

### Vedelike imemise mudel

Joonis 20






1. Sisendtoide
2. Trafo
3. Vedeliku sensor
4. Automaatvabastamine
5. Tolmuimeja
6. Kaitselüliti

Asi	Osa	Kood	
		T22	T40 T40W E-VAC 3000
Q1	Kaitselüliti	Z8 39915	Z8 39916
	Juhtraud Q1 jaoks	Z8 39954	Z8 39954
B1	Automaatvabastamine	Z8 391142	Z8 391142
PR1	Survelüliti	Z8 40841	Z8 40841
F1-F2	Kaitsme hoidja	Z8 39244	Z8 39244
TR1	Trafo	Z8 391050	Z8 391050

## Soovitatavad varuosad

Järgneb loend varuosadest, mis tuleks hooldustööde kiirendamiseks käepärast hoida.

Varuosade tellimiseks vaadake tootja varuosade kataloogi.

	Kirjeldus	Mudel		
		Base	FM	AU
	Tähtfiltri komplekt	40000338	40000492	
	Filtri rõngastihend	Z8 17026		
	Filtreerimiskambri tihend	40000762		
	Filtri klamber	Z8 18079		
	Absoluutne filter	-	-	4081700935

# Veaotsing

Probleem	Põhjus	Abinõu
Tolmuimeja peatub äkki	Ummistunud esmane filter	Raputage filtrit. Kui sellest ei piisa, vahetage filter.
	Ummistunud imemisvoolik	Kontrollige imemisvoolikut ja puhastage seda.
	Kaitselüliti aktiveerumine	Kontrollige seadmeid. Vaadake üle mootori elektriline sisselase. Tühjendage konteiner. Vajadusel võtke ühendust volitatud müügijärgse hoolduskeskusega.
Tolmuimejast lekib tolmu	Filter on rebenenud	Vahetage see teise sama tüüpi filtriga.
Tolmuimejal on elektrostaatiline voolu	Maandus puudub või pole tõhus	Kontrollige kõiki maandusi. Kontrollige eriti sisselaske ühendust.
Tolmuimeja ei käivitu pärast konteineri tühjendamist	Taseme jälgimise voolik on ummistunud	Vabastage konteiner ja puhastage taseme sensor.

# Turinys


<b>Naudojimo instrukcijos</b> .....	<b>2</b>
Operatoriaus sauga.....	2
Bendroji informacija apie dulkių siurblio naudojimą.....	2
Tinkami naudojimo būdai.....	2
Netinkamas naudojimas.....	2
Dulkių išmetimas į aplinką.....	3
Bendrosios rekomendacijos.....	3
EB atitikties deklaracija.....	3
<b>Dulkių siurblio aprašymas</b> .....	<b>4</b>
Dulkių siurblio dalys ir etiketės.....	4
Papildomi rinkiniai.....	4
Priedai.....	4
Pakavimas ir išpakavimas.....	4
Išpakavimas, pernešimas, naudojimas ir saugojimas.....	4
Paruošimas eksploatavimui - prijungimas prie elektros maitinimo šaltinio.....	4
Ilginamieji laidai.....	5
Drėgnasis ir sausasis siurbimas.....	5
Techninė priežiūra ir remontas.....	5
Techniniai duomenys.....	6
Matmenys.....	6
Valdymo prietaisai, rodikliai ir jungtys.....	7
Apžiūra prieš pradėdant darbą.....	7
Darbo pradžia.....	7
Dulkių siurblio įjungimas / išjungimas.....	7
Pirminio filtro iškratymas.....	7
Avarinis išjungimas.....	7
Rinktuvo ištuštinimas.....	7
Pakreipiamo atliekų įrenginio pakeitimas ir naudojimas.....	8
Vienkartinio plastikinio maišelio pakeitimas ir naudojimas.....	8
Baigę siurbti.....	8
Techninė priežiūra, valymas ir kenksmingų medžiagų šalinimas.....	8
Pirminio filtro ardymas ir keitimas.....	8
Pirminio filtro keitimas.....	9
HEPA tipo filtro keitimas.....	9
Variklio aušinimo ventiliatoriaus apžiūra ir valymas.....	9
Sandarumo patikra.....	9
Skirtuvo valymas ir keitimas (jeigu jis yra).....	10
Dulkių siurblio utilizavimas.....	10
Elektros instaliacijos schemas.....	10
Rekomenduojamos atsarginės dalys.....	11
<b>Trikčių diagnostika</b> .....	<b>12</b>

# Naudojimo instrukcijos

Perskaitykite naudojimo instrukcijas ir laikykitės svarbių rekomendacijų dėl saugos, pažymėtų žodžiu **ĮSPĖJIMAS!**

## Operatoriaus sauga

**ĮSPĖJIMAS!**

 **Prieš įjungiant dulkių siurbį itin svarbu perskaityti šias naudojimo instrukcijas ir turėti jas po ranka, kad bet kada galėtumėte jose pasieškoti reikiamos informacijos.**

**Dulkių siurbliu gali naudotis tik asmenys, susipažinę su jo veikimo principu, turintys tam leidimą ir išmokyti dirbti su dulkių siurbliu.**

**Prieš naudojant dulkių siurbį, operatorius būtina informuoti, duoti jiems nurodymus ir išmokyti, kaip dirbti su siurbliu, kokioms medžiagoms siurbti jis naudotinas, taip pat būtina jiems paaiškinti, kaip saugiai pašalinti ir utilizuoti susiurbtas medžiagas.**

**ĮSPĖJIMAS!**

**Dulkių siurbį griežtai draudžiama naudoti asmenims (įskaitant vaikus), turintiems ribotų fizinių ar psichinių sugebėjimų arba asmenims, neturintiems pakankamai patirties ir žinių, nebent juos prižiūri asmuo, turintis saugaus prietaiso naudojimo patirties.**

**Vaikus reikia prižiūrėti, siekiant įsitikinti, kad jie nežaidžia su prietaisu.**

## Bendroji informacija apie dulkių siurblio naudojimą

Dulkių siurblio naudokite pagal įstatymų, galiojančius toje šalyje, kur jis naudojamas.

Be eksploataavimo instrukcijų ir šalies, kurioje dulkių siurblys naudojamas, galiojančių įstatymų, taip pat būtina laikytis techninių reglamentų, kurių paskirtis - garantuoti saugų ir tinkamą eksploatavimą (teisės aktų dėl aplinkosaugos ir darbo saugos, t.y. Europos Sąjungos direktyvos 89/391/EB ir vėliau priimtų direktyvų).

Venkite bet kokios operacijos, galinčios kelti grėsmę žmonių saugumui, turtui bei aplinkai.

Laikykitės patarimų ir nurodymų dėl saugos, išdėstytų šiame instrukcijų vadove.

## Tinkami naudojimo būdai

Šis dulkių siurblys yra pritaikytas pramoniniam naudojimui, pvz., viešbučiuose, mokyklose, ligoninėse, fabrikuose, parduotuvėse, biuruose ir viešbučio tipo daugiabučiuose namuose, taip pat nuomai, kitaip tariant, įvairiems tikslams, išskyrus įprastą buitinį naudojimą.

Šis dulkių siurblys yra skirtas valyti ir siurbti kietąsias ir skystąsias nedegias medžiagas patalpose ir lauke.

ĮSPĖJIMAS – Šis puteklių sūcėjs var izmantot tik vakuuma sausos materijos, ja nav aprikota ar įpašu šķidrumu apstadināšanas ierīci.

- Visada palikite pakankamai erdvės aplink dulkių siurbį, kad galėtumėte lengvai pasiekti valdymo prietaisus.

Dulkių siurblys sukonstruotas taip, kad juo vienu metu galėtų dirbti vienas operatorius.

Šis dulkių siurblys susideda iš automatinio siurbimo mazgo su prieš jį sumontuotu filtru ir rinktuvo susiurbtai medžiagai surinkti.

## Netinkamas naudojimas

**ĮSPĖJIMAS!**

**Griežtai draudžiama naudoti dulkių siurbį šiomis sąlygomis:**

- Lauke atmosferinių kritulių atveju.
- Kai dulkių siurblys stovi ne ant horizontalių paviršių.
- Kai nesumontuotas filtravimo mazgas.
- Kai siurbimo sistemos įsiurbimo anga ir (arba) žarna yra atsuktos į žmogaus kūno dalis.
- Kai neįdėtas dulkių surinkimo maišelis.
- Naudoti be gamintojo sumontuotų apsaugų, apsauginių dangčių ir saugos sistemų.
- Kai aušinimo angos yra iš dalies arba visiškai užsikimšusios.
- Kai dulkių siurblys yra uždengtas plastikiniais arba maedžiaginiais uždangalais.
- Kai oro išleidimo anga yra iš dalies arba visiškai uždaryta.
- Kai dulkių siurblys naudojamas ankštose vietose, kuriose nėra gryno oro.
- Draudžiama siurbti šias medžiagas:
  1. Degančias medžiagas (žarjias, karštus pelenus, degančias cigaretes ir t. t.).
  2. Degančias atvira liepsna.
  3. Degiąsias dujas.
  4. Lengvai užsidegančius skysčius, agresyvius degalus (benziną, tirpiklius, rūgštis, šarminius tirpalus ir kt.).
  5. Sprogiąsias dulkes / medžiagas ir (arba) spontaniškai užsidegančias medžiagas (pvz., magnio ar aliuminio dulkes ir kt.).

**SVARBU: Draudžiama naudoti ne pagal paskirtį.**



## Dulkių išmetimas į aplinką

Kontrolinės našumo vertės:

- įprastas modelis (netinkamas kenksmingoms dulkėms siurbti): sulaiko ne mažiau kaip 99,1 % dalelių, kurių dydis yra  $\geq 3 \mu\text{m}$ .

## Bendrosios rekomendacijos

**! SPĖJIMAS! !**

**Susidarius avarinei padėčiai:**

- sugedus filtrui,
- kilus gaisrui,
- įvykus trumpajam jungimui,
- užsikirtus varikliui,
- ištikus elektros smūgiui,
- ir t. t.

**Dulkių siurblių išjunkite, elektros laido kištuką ištraukite iš lizdo ir kreipkitės pagalbos į kvalifikuotus darbuotojus.**

**! SPĖJIMAS! !**

**Dulkių siurblių negalima naudoti ir laikyti lauke drėgnose vietose.**

Šių dulkių siurblių negalima naudoti koroziškai agresyvioje aplinkoje.

**! SPĖJIMAS! !**

**Skysčiams siurbti pritaikytas modelis.**

**Jei iš dulkių siurblio pradėjo tekėti putos arba skystis, dulkių siurblių nedelsdami išjunkite, jo laido kištuką ištraukite iš elektros lizdo ir kreipkitės pagalbos į kvalifikuotus darbuotojus.**

## EB atitikties deklaracija

Prie kiekvieno dulkių siurblio pridedama EB atitikties deklaracija. Žr. faksimilę 21 pav.

**[ PASTABA ]**

**Atitikties deklaracija yra svarbus dokumentas ir ją būtina laikyti saugioje vietoje bei pateikti valdžios įstaigoms jų prašymu.**

# Dulkių siurblio aprašymas

## Dulkių siurblio dalys ir etiketės

### 1 pav.

1. Identifikacijos lentelė, kurioje nurodyta: Modelio kodas, klasė, techniniai duomenys (žr. lentelę 6 puslapyje), serijos numeris, CE ženklas, pagaminimo metai, įėjimo įtampa.
2. Siurbimo mazgo žarna
3. Valdymo skydelis (įprastas modelis)
4. Valdymo skydelis (modelis skysčiams siurbti)
5. Dulkių rinktuvas
6. Filtravimo kamera
7. Išleidimo anga
8. Dėmesį atkreipianti lentelė  
Atkreipia operatoriaus dėmesį į tai, kad filtrą leidžiama iškratyti tik išjungus dulkių siurbį (taip pat žr. skyrių "Pirminio filtro kratytuvą").
9. Pulto galios lentelė  
Ji rodo, kad pulto maitinimo įtampa atitinka įtampą, nurodytą duomenų lentelėje.
10. Siurbiamoji anga
11. Priedų skyrius
12. Vakuomo matuoklis

Šis dulkių siurblys sukuria stiprų oro srautą, kuris įtraukiamas per įsiurbiamąją angą (10) ir išpučiamas per išmetamąją angą (7).

Prieš įjungdami dulkių siurbį, siurbiamąją žarną prijunkite prie įsiurbiamosios angos, o ant žarnos galo pritvirtinkite reikiamą įtaisą. Žr. gamintojo priedų katalogą arba kreipkitės į aptarnavimo centrą. Pritaisę žarną ir įtaisus patikrinkite, ar variklis sukasi reikiama kryptimi.

Šiame dulkių siurblyje įtaisyta vidinė kreipiamoji plokštė, kuri siurbiamas medžiagas priverčia judėti ratu, todėl jos subyra į rinktuvą. Dulkių siurblyje įmontuotas filtras, kuris teikia galimybę naudoti dulkių siurbį įvairiais būdais.

LT

## Papildomi rinkiniai

Dėl informacijos apie pasirenkamuosius įtaisus prašom kreiptis į gamintojo gaminių pardavimo tinklą.

Pasirenkamojo įtaiso montavimo instrukcijos yra pridėtos prie keitimui skirtu rinkiniu.



**ĮSPĖJIMAS!**



**Naudokite tik patiektas ir leidžiamas naudoti originalias atsargines dalis.**

## Priedai

Tiekiami įvairūs priedai; žr. gamintojo priedų katalogą.



**ĮSPĖJIMAS!**



**Naudokite tik originalius priedus, kuriuos tiekia ir leidžia naudoti gamintojas.**

## Pakavimas ir išpakavimas

Pakuotės medžiagas utilizuokite pagal galiojančius įstatymus.

### 2 pav.

Modelis	A (mm)	B (mm)	C (mm)	kg
T22	1200	700	1700	144
T40	1200	700	1700	165
T63NJ	1200	700	1700	182
T40W E-VAC 3000	1200	700	1700	169

## Išpakavimas, pernešimas, naudojimas ir saugojimas

Naudokite ant lygių, horizontalių paviršių.

Paviršiaus, ant kurio statomas dulkių siurblys, laikomoji geba turi būti pakankama siurblio svoriui išlaikyti).

## Paruošimas eksploatavimui - prijungimas prie elektros maitinimo šaltinio



**ĮSPĖJIMAS!**



- Prieš pradėdami dirbti patikrinkite, ar nėra akivaizdžių dulkių siurblio gedimų požymių.
- Prieš kišdami dulkių siurblio elektros laido kištuką į lizdą patikrinkite, ar įtampa, nurodyta duomenų lentelėje, atitinka elektros maitinimo tinklo įtampą.
- Dulkių siurblio elektros laido kištuką kiškite į išvado lizdą su tinkamai įtaisytu įžeminimo kontaktu / jungtimi. Patikrinkite, ar dulkių siurblys išjungtas.
- Jungiamųjų laidų kištukai ir jungtys turi būti apsaugoti nuo vandens purlų.
- Patikrinkite, ar sujungimas su elektros maitinimo tinklu yra tinkamas.
- Dulkių siurbliu naudokitės tik tuomet, kai laidai, jungiami į elektros maitinimo tinklą, yra nepriekaištingos būklės (dėl pažeistų laidų galite patirti elektros smūgį!).
- Reguliariai tikrinkite, ar nematyti elektros laidų pažeidimų, per didelio susidėvėjimo, įtrūkimų ar senėjimo požymių.

**ĮSPĖJIMAS!****Kai dulkių siurblys įjungtas, negalima:**

- Spausiti, traukti, gadinti ar lipti ant laido, kuris sujungtas su elektros maitinimo tinklu.
- Laidą atjunkite nuo elektros maitinimo tinklo tik traukdami kištuką (netraukite laido).
- Elektros laidą keiskite tik tokio paties tipo, kaip originalusis, laidu: H07 RN - F. Ta pati taisyklė taikoma ir tuo atveju, jei naudojamas ilginamasis laidas.
- Elektros laidą turi pakeisti gamintojo techninės priežiūros centro darbuotojai arba analogišką kvalifikaciją turintys darbuotojai.

## Ilginamieji laidai

Jei naudojate ilginamąjį laidą, patikrinkite, ar jis yra tinkamas dulkių siurblio elektros maitinimo ir apsaugos lygio požįriui.

Mažiausias ilginamųjų laidų skerspjūvis:

Didžiausias ilgis = 20 m

Laidas = H07 RN - F

Didžiausioji galia (kW)	3	5
Mažiausias skerspjūvis (mm <sup>2</sup> )	2,5	4

**ĮSPĖJIMAS!**

**Ilginamojo laido lizdai, kištukai, jungtys ir montavimas turi atitikti dulkių siurblio IP apsaugos lygį, nurodytą duomenų lentelėje.**

**ĮSPĖJIMAS!**

**Dulkių siurblio elektros maitinimo lizdas turi būti apsaugotas diferencialiniu išjungikliu su srovės šuolio ribojimu, kuris išjungia elektros maitinimą, kai srovė, nukreipta į žemę, viršija 30 mA per 30 ms, arba analogišku apsauginiu kontūru.**

**ĮSPĖJIMAS!**

**Niekada nepurkškite vandens ant dulkių siurblio: tai gali kelti pavojų šalia dulkių siurblio esantiems žmonėms ir sukelti elektros maitinimo sistemos trumpąjį jungimą.**

**ĮSPĖJIMAS!**

**Laikykitės saugos reikalavimų, taikomų medžiagoms, kurioms siurbti naudojamas šis dulkių siurblys.**

## Drėgnasis ir sausasis siurbimas

**[ PASTABA ]**

Kartu su dulkių siurbliu patiekti filtrai ir maišelis (jei jis patiektas) turi būti sumontuoti tinkamai.

**ĮSPĖJIMAS!**

**Laikykitės saugos reikalavimų, taikomų medžiagoms, kurioms siurbti naudojamas šis dulkių siurblys.**

**ĮSPĖJIMAS!**

**Jei naudojamas dulkių siurblio modelis, skirtas skysčiams siurbti:**

- Prieš siurbdami skysčius patikrinkite, ar skysčio lygio jutiklis veikia tinkamai.
- Jei susidaro putos, nedelsdami išjunkite dulkių siurbį ir ištuštinkite rinktuvą.
- Įspėjimas: nedelsdami išjunkite dulkių siurbį, jei ima tekėti putos arba skystis.
- Reguliariai valykite skysčio lygio ribojimo prietaisą ir kartkartėmis patikrinkite, ar nėra jo gedimo požymių.
- Įspėjimas: dulkių siurbliu susiurbtas nešvarus skystis laikytinas laidžia medžiaga.

**ĮSPĖJIMAS!**

**Siurbdami vandens ir oro mišinį, stenkitės neperkrauti siurbimo mazgo variklio.**

## Techninė priežiūra ir remontas

**ĮSPĖJIMAS!**

**Dulkių siurbį atjunkite nuo elektros maitinimo šaltinio prieš jį valydami, taisydami, keisdami dalis arba modifikuodami, kai norite paversti jį kitu modeliu / variantu; kištuką būtina ištraukti iš elektros lizdo.**

- Atlikite tik tas techninės priežiūros operacijas, kurios aprašytos šiame vadove.
- Naudokite tik originalias atsargines dalis.
- Jokiu būdu nekeiskite dulkių siurblio konstrukcijos.

**Nesilaikant šių nurodymų, kyla grėsmė jūsų saugai. Be to, tokie veiksmai tuoj pat panaikina ES atitikties deklaraciją, išduotą šiam dulkių siurbliui.**

## Techniniai duomenys

Parametras	Vienetai	T22	T40	T63NJ		T40W E-VAC 3000
Dažnis	Hz	50	50	50	60	50
Įtampa	V	400	400	200		400
Vardinė galia	kW	2,2	4,3	5,5	6,3	4
Vardinė galia (EN 60335-2-69) (50 Hz)	kW	2,1	2,7	-	-	3,4
Triukšmo lygis	dB(A)	68	72	72	74	72
Apsauga	IP	55	55	55		55
Izoliacija	Klasė	I	I	I		I
Rinktuvo talpa	L	50/100	50/100	50/100		50/100
Įleidžiamoji anga (skersmuo)	mm	70	70	70		70
Didžiausioji vakuumo vertė	hPa - mbar	300 - 300	460 - 460	420 - 420	440 - 440	300 - 300
Didžiausioji oro srauto norma (be žarnos ir reduktorių)	m <sup>3</sup> /val. - L/min.	315 - 5250	315 - 5250	315 - 5250	384 - 6400	489 - 8150
Didžiausioji oro srauto vertė (su žarna, ilgis: 3 m, skersmuo: 50 mm)	m <sup>3</sup> /val. - L/min.	270 - 4500	270 - 4500	270 - 4500	329 - 5485	420 - 7000
Pagrindinio filtro paviršius	m <sup>2</sup>	1,95	1,95	1,95		1,95
Įsiurbimo pusės absoliutinio "H" klasės filtro paviršius – HEPA 14 pagal MPPS metodą (EN 1822)	m <sup>2</sup>	3,5	3,5	3,5		3,5

## Matmenys

3 pav.

Modelis	T22		T40		T63NJ		T40W E-VAC 3000	
	L50	L100, GU	L50	L100, GU	L50	L100	L50	L100, GU
A (mm)	1240	1530	1240	1530	1240	1530	1240	1530
B (mm)	1130		1130		1130		1130	
C (mm)	600		600		600		600	
Svoris (kg)	111	114	132	135	149	152	136	139

### [ PASTABA ]

- *Saugojimo sąlygos:*  
Temperatūra: -10°C ÷ +40°C  
Drėgmė: ≤ 85%
- *Naudojimo sąlygos:*  
Didžiausiasis aukštis virš jūros lygio: 800 m  
(iki 2.000 m, tačiau sumažėja našumas)  
Temperatūra: -10°C ÷ +40°C  
Drėgmė: ≤ 85%

## Valdymo prietaisai, rodikliai ir jungtys

### 4 pav.

1. Dulkių rinktuvo atkabinimo svirtelė
2. Ratuko svirtelė
3. Rankinio filtro kratytuvo rankena
4. Įjungimo / išjungimo jungiklis (įprastas modelis)
5. Įjungimo / išjungimo jungiklis (modelio versija skysčiams siurbti)

## Apžiūra prieš pradėdant darbą

### 5 pav.

1. Siurbiamoji anga

Prieš pradėdami dirbti patikrinkite, ar:

- Filtras yra įmontuotas.
- Visi fiksatoriai tinkamai užfiksuoti.
- Siurbimo sistemos žarna ir įtaisai tinkamai prijungti prie įsiurbimo angos (1);
- Įtaisytas maišelis arba apsauginis rinktuvas (jei jie montuojami).

Nesinaudokite dulkių siurbliu, jei filtras sugedęs.

## Darbo pradžia

### 6 pav.

1. Ratukų stabdžiai
2. Įjungimo jungiklis (įprastas modelis)
3. Įjungimo jungiklis (modelio versija skysčiams siurbti)

Prieš įjungdami dulkių siurbli, užblokuokite ratukų stabdžius (1).

## Dulkių siurblio įjungimas / išjungimas

### Įprastas modelis

- Norėdami įjungti dulkių siurbli, jungiklį (2) pasukite į padėtį "1".
- Pasukite jungiklį į padėtį "0", kad išjungtumėte dulkių siurbli.

### Skysčiams siurbti pritaikytas modelis

- Norėdami įjungti dulkių siurbli, jungiklį (3) pasukite į padėtį "1".
- Pasukite jungiklį į padėtį "0", kad išjungtumėte dulkių siurbli.

## Siurbimo mazgo variklio sukimosi krypties tikrinimas

Dulkių siurblio veikimą tikrinkite uždėdami ranka įsiurbimo angą.

Jei dulkių siurblys išmeta orą per siurbimo žarną, sukimosi kryptis yra neteisinga; iš lizdo ištraukite kištuką ir pasukite jame esantį selektorių, kad fazės būtų prijungtos taip, kaip reikia.

## Pirminio filtro iškratymas (7 pav.)

Priklausomai nuo susiurbiamų dulkių kiekio ir jeigu vakuomo matuoklio rodyklė pasislenka iš žaliosios zonos (2) į raudonąją zoną (3), dulkių siurbli išjunkite ir, naudodami rankenėlę (1), iškratykite pagrindinį filtrą.

**⚠ ĮSPĖJIMAS! ⚠**

***Prieš kratydami filtrą dulkių siurbli išjunkite. Filtro nekratykite, kai dulkių siurblys įjungtas, nes galite sugadinti patį filtrą.***

Prieš vėl įjungdami dulkių filtrą truputėlį palaukite, kad nusėstų dulkės. Jei, pakračius filtrą, rodyklė tebėra raudonojoje zonoje (3), pakeiskite filtravimo elementą (žr. skirsnį "Pagrindinio filtro keitimas").

## Avarinis išjungimas

Pagrindinį jungiklį perjunkite į padėtį "0".

## Rinktuvo ištuštinimas

**⚠ ĮSPĖJIMAS! ⚠**

***Prieš atlikdami šias operacijas dulkių siurbli išjunkite, o elektros laido kištuką ištraukite iš elektros lizdo.***

Prieš ištuštinant rinktuvą patartina išvalyti filtrą (žr. skirsnį "Filtro kratymas").

### 8 pav.

1. Dulkių / skysčių rinktuvas

### Įprastas modelis

- Atlaisvinkite rinktuvą (1), jį nuimkite ir ištuštinkite.
- Patikrinkite, ar tarpinės būklė nepriekaištinga, ir ar tarpinė įstatyta tinkamoje padėtyje.
- Rinktuvą įdėkite į vietą ir jį pritvirtinkite.

### Skysčiams siurbti pritaikytas modelis

- Kai skysčių rinktuvas prisipildo, dulkių siurblys automatiškai išsijungia. Kad vėl įjungtumėte dulkių siurbli:
  - Atkabinkite rinktuvą (1), jį ištraukite ir per atitinkamą vožtuvą išleiskite skystį.
  - Nuo rinktuvo viduje esančių grotelių nuvalykite šiukšles ir kietąsias nuosėdas, kurios gali kliudyti ištekėti skysčiui.
  - Patikrinkite, ar tarpinės būklė nepriekaištinga, ir ar tarpinė įstatyta tinkamoje padėtyje.
  - Rinktuvą įdėkite į vietą ir jį pritvirtinkite.

## Originalių instrukcijų vertimas

## Pakreipiamo atliekų įrenginio pakeitimas ir naudojimas

9 pav.

## 1. Pakreipiamo atliekų įrenginio blokas

- Pritvirtinkite bunkerį prie filtravimo kameros jį įkišdami į atitinkamas žarnų angas ir valdydami svirtį (2) bunkerį užfiksokite (9 pav.).
- Įdėkite maišelį ("Longopac®") į laikiklius ir pritvirtinkite jo galą diržu (1, 10 pav.).
- Prikabinkite pakreipiamo atliekų įrenginio laikiklį prie bunkerio pritvirtindami atitinkamais kaiščiais (9 pav.).
- Traukite maišelį ("Longopac®"), kol jis pasidės ant pačios apatinės laikančiosios platformos, tada užspauskite galą pateiktais spaustukais.
- Kai maišelis pilnas ("Longopac®"), užspauskite viršutinįjį galą dviem spaustukais 50 mm atstumu vienas nuo kito, tada žirkklėmis įjunkite maišelį tarp spaustukų (10 pav.).

## Vienkartinio plastikinio maišelio pakeitimas ir naudojimas

11 pav.

Padėkite maišelį už pakreipiamojo atliekų įrenginio laikiklio, kad maišelio pagrindas pasidėtų ant žemiausios laikančiosios platformos, tada užspauskite maišelio viršutinįją dalį diržu.

## Baigę siurbti

- Dulkių siurblių išjunkite, o elektros laido kištuką ištraukite iš elektros lizdo.
- Jungiamąjį kabelį apsukite aplink kabelio laikiklį (12 pav.).
- Ištuštinkite rinktuvą, kaip aprašyta skirsnyje "Rinktuvo ištuštinimas". Išvalykite dulkių siurblių, kaip aprašyta skirsnyje "Techninė priežiūra, valymas ir kenksmingų medžiagų šalinimas".
- Jeigu siurbėte koroziškai aktyvias medžiagas, rinktuvą išplaukite švari vandeniu.
- Dulkių siurblių laikykite sausoje, pašalinams asmenims neprieinamoje vietoje.

## Techninė priežiūra, valymas ir kenksmingų medžiagų šalinimas



ĮSPĖJIMAS!



*Toliau aprašytų atsargumo priemonių būtina laikytis atliekant bet kokias techninės priežiūros operacijas, įskaitant filtro valymą bei keitimą.*

- *Tam, kad naudotojas galėtų atlikti techninės priežiūros operacijas, dulkių siurblių reikia išardyti, išvalyti ir vėl surinkti nekeliant pavojaus techninės priežiūros darbuotojams ir kitiems žmonėms. Tinkamos atsargumo priemonės yra kenksmingų medžiagų pašalinimas prieš ardant dulkių siurblių, iš patalpos, kurioje ardomas siurblys, išmetamo oro filtravimo sistema, techninės priežiūros darbų vietos valymas ir tinkamos asmeninės apsauginės priemonės.*

*Skyrius, kurie nėra sandarūs dulkeis, reikia atidaryti tinkamais įrankiais (atsuktuvais, veržliarakčiais ir kt.) bei kruopščiai išvalyti.*

- *Techninę apžiūrą atlikite ne rečiau kaip kartą per metus, pvz.: patikrinkite oro filtrą ir nustatykite, ar nepažeistas dulkių siurblio sandarumas, taip pat patikrinkite, ar elektrinis valdymo pultas veikia tinkamai. Šią apžiūrą turi atlikti gamintojas arba kvalifikuotas darbuotojas.*

## Pirminio filtro ardymas ir keitimas



ĮSPĖJIMAS!



*Kai dulkių siurblys naudojamas kenksmingoms medžiagoms siurbti, filtrai užsiteršia, todėl:*

- *Dirbkite atidžiai ir stenkitės neišbarstyti susiurbtų dulkių ir/arba medžiagų.*
- *Išardytą ir/arba pakeistą filtrą įdėkite į sandarų plastikinį maišelį.*
- *Sandariai uždarykite maišelį.*
- *Filtrą utilizuokite pagal galiojančių įstatymų reikalavimus.*



ĮSPĖJIMAS!



*Filtro keitimas - svarbi operacija. Filtrą būtina pakeisti kitu filtru, turinčiu tokį pat filtravimo paviršių. Priešingu atveju dulkių siurblys veiks netinkamai.*



## Pirminio filtro keitimas

13 pav.

1. Siurbimo žarna
2. Juosta
3. Dangtis

Prieš atlikdami šias operacijas dulkių siurbį išjunkite, o elektros laido kištuką ištraukite iš elektros lizdo.

- Atjunkite siurbimo žarną (1).
- Naudodamiesi juosta (2) nuimkite dangtį (3) kartu su pagrindiniu filtru.
- Iš apkabos išimkite senąjį filtrą.
- Įdėkite naują filtrą ir su specialiais gnybtais pritvirtinkite jį prie apkabos.
- Sumontuokite dangtį ir filtrą ardydami atvirkštine tvarka.
- Senąjį filtrą utilizuokite pagal galiojančių įstatymų reikalavimus.

## HEPA tipo filtro keitimas



**ĮSPĖJIMAS!**



**Atlikdami šią operaciją, stenkitės nesukelti dulkių. Užsidėkite P3 klasės respiratorių ir vilkėkite apsauginius drabužius bei užsimaukite apsaugines pirštines (DPI), t. y. apsaugines priemones, tinkamas naudoti siurbiant kenksmingas dulkes; vadovaukitės galiojančiais įstatymais.**



**ĮSPĖJIMAS!**



**Išėmę absoliutinį filtrą iš dulkių siurblio, nenaudokite jo pakartotinai.**

14 pav.

1. Siurbimo mazgo gaubtas
2. Fiksavimo svirtelė
3. Apsauginis varžtas
4. Absoliutinio filtro fiksavimo žiedas
5. Absoliutinio filtro diskas
6. Absoliutinis filtras



**ĮSPĖJIMAS!**



**Vėl sumontuokite atsargiai, kad rankos nebūtų suspaustos tarp siurbimo mazgo ir rinktuvo. Mūvėkite pirštines, apsaugančias nuo mechaninio pobūdžio pavojų (EN 388) ir priskiriamas II apsaugos kategorijai.**

Prieš atlikdami šias operacijas dulkių siurbį išjunkite, o elektros laido kištuką ištraukite iš elektros lizdo.

- Išsukite apsauginį varžtą (3).
- Svirtelę (2) atlaisvinkite gaubtą (1), paskui patraukite jį į viršų ir išimkite iš dulkių siurblio.
- Atsukite žiedą (4).
- Ištraukite diską (5) ir absoliutinį filtrą (6).
- Absoliutinį filtrą (6) įkiškite į plastikinį maišelį, pastarąjį sandariai užriškite ir filtrą išmeskite pagal galiojančių įstatymų reikalavimus.
- Įdėkite naują filtrą (6), kurio filtravimo charakteristikos atitinka senojo filtro charakteristikas.
- Absoliutinį filtrą užfiksuokite disku (5) ir užveržkite žiedą (4).
- Vėl įdėkite gaubtą (1).
- Gaubtą užfiksuokite svirtelę (2) ir vėl įsukite apsauginį varžtą (3).

## Variklio aušinimo ventiliatoriaus apžiūra ir valymas

Periodiškai nuvalykite variklio aušinimo ventiliatorių, kad variklis neperkaistų, ypač jei dulkių siurblys naudojamas dulkėtoje vietoje.

## Sandarumo patikra

15 pav.

1. Ventiliatoriaus prijungimo žarna
2. Siurbimo žarna

## Žarnų patikra

Patikrinkite, ar jungiama žarna (1) yra geros būklės ir tinkamai pritvirtinta.

Jei žarna sugadinta, įtrūkusi arba netinkamai sujungta su jungtimis, ją būtina pakeisti.

Jei siurbėte lipnias medžiagas, visą žarną (2) patikrinkite dėl galimo užsikimšimo, taip pat patikrinkite įsiurbiamąją angą bei kreipiamąją plokštę filtravimo kameroje.

Įsiurbiamąją angą nugrandykite iš išorės ir pašalinkite nuosėdas, kaip parodyta paveikslėlyje.

16 pav.

1. Tarpiklis
2. Varžtai
3. Filtravimo kamera

## Filtravimo kameros sandarumo patikra

Jei tarpinė (1), įstatyta tarp rinktuvo ir filtravimo kameros (3), negarantuoja sandarumo:

- Atsukite keturis sraigtus (2), kuriais filtravimo kamera (3) yra pritvirtinta prie dulkių siurblio konstrukcijos.
- Filtravimo kamerą (3) leiskite žemyn, ir kai ji pasieks sandarią padėtį (2), užveržkite sraigtus.

Jei tarpiklis (1) suplyšęs, įpjautas ar pan., jį būtina pakeisti. Jeigu sandarumas nepakankamas, pakeiskite tarpiklį (1).

## Originalių instrukcijų vertimas

## Skirtuvo valymas ir keitimas (jeigu jis yra)

17 pav.

1. Separatorius
2. Juosta
3. Dangtis
4. Varžtai

## [ PASTABA ]

Jei skirtuve (1) yra tik dulkių nuosėdų, jas išberkite per centrinę angą.

Norint skirtuvą (1) tinkamai išvalyti, jį pirmiausiai reikia išardyti:

- Naudodamiesi juosta (2) nuimkite dangtį (3) kartu su pagrindiniu filtru.
- Atsukite du sraigtus (4) ir nuimkite jį nuo rinktuvo. Jei dalis labai nusidėvėjusi, ją pakeiskite. Sudėtinės dalis vėl surinkite atvirkštine ardymui tvarka.

## Dulkių siurblio utilizavimas

18 pav.

Nebenaudojamą dulkių siurbį utilizuokite pagal galiojančius įstatymus.

- **Tinkamas utilizavimas (elektros ir elektroninės įrangos atliekų) (Taikoma Europos Sąjungoje ir tose šalyse, kuriose yra atskira surinkimo sistema)**

Šis simbolis (18 pav.), pažymėtas ant gaminio arba jo dokumentuose, reiškia, kad gaminio negalima išmesti kartu su kitomis buitinėmis atliekomis, pasibaigus jo naudojimo laikui. Norėdami išvengti žalos aplinkai arba žmonių sveikatai dėl netinkamo atliekų utilizavimo, prašom atskirti šį gaminį nuo kitų atliekų ir perdirbti jį tinkamu būdu, kad medžiaginiai išteklių būtų tinkamai panaudoti pakartotinai.

Šio gaminio negalima išmesti su kitomis pramoninėmis atliekomis.

## Elektros instaliacijos schemos

## Bazinis modelis

19 pav.

1. Kištukas
2. Dulkių siurblys
3. Išjungiklis

Žymėjimas	Dalis	Kodas		
		T22	T40 T40W E-VAC 3000	T63NJ
Q1	Išjungiklis	Z8 39915	Z8 39916	Z8 39675
	Q1 maišelis	Z8 39932	Z8 39932	Z8 39947

## Skysčiams siurbti pritaikytas modelis

20 pav.

1. Elektros maitinimo įvadas
2. Transformatorius
3. Skysčių jutiklis
4. Automatinis atkabinimas
5. Dulkių siurblys
6. Išjungiklis






Žymėjimas	Dalis	Kodas	
		T22	T40 T40W E-VAC 3000
Q1	Išjungiklis	Z8 39915	Z8 39916
	Rankena, skirta "Q1"	Z8 39954	Z8 39954
B1	Automatinis atkabinimas	Z8 391142	Z8 391142
PR1	Slėgio jungiklis	Z8 40841	Z8 40841
F1-F2	Saugiklių laikiklis	Z8 39244	Z8 39244
TR1	Transformatorius	Z8 391050	Z8 391050



## Rekomenduojamos atsarginės dalys

Toliau pateikiamas sąrašas atsarginių dalių, kurias patartina turėti atsargoje, kad galėtumėte greičiau atlikti techninės priežiūros operacijas.

Užsisakydami atsargines dalis, naudokitės gamintojo atsarginių dalių katalogu.

	Pavadinimas	Modelis		
		Bazinis	FM	AU
	Žvaigždinio filtro rinkinys	40000338	40000492	
	Filtro žiedinis tarpiklis	Z8 17026		
	Filtravimo kameros tarpinė	40000762		
	Filtro spaustuvas	Z8 18079		
	Absoliutinis filtras	-	-	4081700935

## Trikčių diagnostika

Triktis	Priežastis	Priemonė
Dulkių siurblys staiga nustoja veikęs	Užsikimšęs pirminis filtras	Pakratykite filtrą. Jei tai nepadeda, filtrą pakeiskite.
	Užsikimšo siurbiamoji žarna	Patikrinkite siurbimo sistemos žarną ir ją išvalykite.
	Suveikė išjungiklis	Patikrinkite nuostatą. Patikrinkite variklio elektros įvadą. Ištuštinkite rinktuvą. Jei reikia, kreipkitės į įgaliotą aptarnavimo po pardavimo centrą.
Iš dulkių siurblio byra dulkės	Suplyšęs filtras	Pakeiskite jį analogiško tipo filtru.
Dulkių siurblyje susidaro elektrostatinė stovė	Siurblys neįžemintas arba įžemintas netinkamai	Patikrinkite visas įžeminimo jungtis. Atidžiai patikrinkite prijungimą prie įsiurbimo angos.
Dulkių siurblys neįsijungia, ištuštinus rinktuvą	Lygio stebėjimo žarna yra užsikimšusi	Atlaisvinkite rinktuvą ir išvalykite lygio jutiklį.

# Saturs


<b>Lietošanas instrukcijas</b> .....	<b>2</b>
Operatora drošība .....	2
Vispārīga informācija par putekļsūcēja lietošanu .....	2
Pareizie lietošanas veidi .....	2
Nepareiza izmantošana .....	2
Putekļu izplūde apkārtējā vidē .....	3
Vispārīgi ieteikumi .....	3
CE atbilstības deklarācija .....	3
<b>Putekļsūcēja apraksts</b> .....	<b>4</b>
Putekļsūcēja daļas un etiķetes .....	4
Papildus pieejamie komplekti .....	4
Piederumi .....	4
Iepakojšana un izpakojšana .....	4
Izsaiņošana, pārvietošana, izmantošana un uzglabāšana .....	4
Sagatavošana darbam — pievienošana strāvas padevei .....	4
Pagarinātāji .....	5
Izmantošana sausām vielām un šķīdriem .....	5
Apkope un remonts .....	5
Tehniskās specifikācijas .....	6
Izmēri un svars .....	6
Vadības elementi, indikatori un savienojumi .....	7
Pirms iedarbināšanas veicamā pārbaude .....	7
Iedarbināšana .....	7
Putekļsūcēja iedarbināšana/apturēšana .....	7
Primārā filtra kratīšana .....	7
Apturēšana ārkārtas situācijās .....	7
Konteinera iztukšošana .....	7
Atvāžamās iztukšošanas ierīces nomainīšana un lietošana .....	8
Atsevišķā plastmasas maisa nomaīņa un lietošana .....	8
Pēc uzkopšanas .....	8
Apkope, tīrīšana un atsārņošana .....	8
Primārā filtra demontāža un maiņa .....	8
Primārā filtra maiņa .....	9
HEPA filtra nomaīņa .....	9
Motora dzesēšanas ventilatora pārbaude un tīrīšana .....	9
Hermētiskuma pārbaude .....	9
Separatora tīrīšana un nomaīņa (ja uzstādīts) .....	10
Putekļsūcēja likvidācija .....	10
Vadojumshēmas .....	10
Ieteicamās rezerves daļas .....	11
<b>Problēmu novēršana</b> .....	<b>12</b>

# Lietošanas instrukcijas

Izlasiet lietošanas instrukcijas un sekojiet drošības ieteikumiem, kuri izcelti ar vārdu **UZMANĪBU!**

## Operatora drošība

**BRĪDINĀJUMS!**



**Ārkārtīgi svarīgi ir izlasīt šīs lietošanas instrukcijas pirms putekļsūcēja darbināšanas un turēt tās pa rokai, lai vajadzības gadījumā iegūtu nepieciešamo informāciju.**

**Putekļsūcēju drīkst izmantot tikai personas, kuras ir pazīstamas ar tā darbības principu, kurām skaidri dota atļauja to izmantot un kuras ir apmācītas šim nolūkam. Pirms putekļsūcēja lietošanas, operatoram jābūt informētam un apmācītam, kā vadīt ierīci un kādām vielām tās lietošana ir atļauta, ieskaitot iesūkto materiālu drošu izņemšanas un pārstrādes veidu.**

**BRĪDINĀJUMS!**

**Šo putekļsūcēju nedrīkst izmantot cilvēki (tajā skaitā bērni) ar ierobežotām fiziskām un garīgām spējām vai nepietiekamu pieredzi un zināšanām, ja vien tas nenotiek tādas personas uzraudzībā, kas pieredzējusi šīs ierīces izmantošanā.**

**Bērnus ir jāuzrauga, lai pārlicinātos, ka tie nerotāties ar ierīci.**

## Vispārīga informācija par putekļsūcēja lietošanu

Putekļsūcēja lietošana jāveic saskaņā ar likumiem, kas ir spēkā valstī, kur putekļsūcējs tiek izmantots. Papildus lietošanas instrukcijām un likumiem, kas ir spēkā valstī, kur putekļsūcējs tiek izmantots, jāievēro arī tehniskie noteikumi, lai panāktu drošu un pareizu lietošanu (tiesību akti par vides un darba drošību, piemēram, Eiropas Savienības Direktīva 89/391/EK un nākamās direktīvas). Neveiciet nekādas darbības, kas var apdraudēt cilvēku, īpašuma un vides drošību.

Izpildiet šajā lietošanas rokasgrāmatā sniegtos drošības norādījumus un pamācības.

LV

## Pareizie lietošanas veidi

Šis putekļsūcējs ir piemērots komercizmantošanai, viesnīcās, skolās, slimnīcās, rūpnīcās, veikalos, birojos un viesnīcās-apartamentos, piemēram, iznomāšanai un jebkurā gadījumā citiem nolūkiem nevis parastai lietošanai mājās.

Šis putekļsūcējs ir paredzēts cietu un šķidru ugunsdrošu materiālu satīrīšanai un savākšanai telpās un ārpus tām.

**BRĪDINĀJUMS** - Tai dulkiņu siurbļys gali būti naudojamas tik siurbti sausą medžiagą, jei nėra įrengta konkretesnės skysto stabdymo įtaisas.

- Lai vienkāršotu piekļuvi vadības elementiem, vienmēr atstājiet pietiekami daudz vietas ap putekļsūcēju.

Putekļsūcējs ir izstrādāts tā, lai to vienlaicīgi var lietot tikai viens operators.

Šis putekļsūcējs sastāv no automatizētas putekļu sūkšanas ierīces ar pretplūsmas filtru un tvertni iesūktā materiāla savākšanai.

## Nepareiza izmantošana

**BRĪDINĀJUMS!**

**Putekļsūcēju stingri aizliegts lietot šādos gadījumos:**

- ārpus telpām atmosfēras nokrišņu laikā.
- Ja tas nav novietots uz horizontālas, līdzenas virsmas.
- Ja nav uzstādīta filtrēšanas ierīce.
- Ja vakuuma ievads un/vai šļūtene ir pavērsta pret kādu cilvēka ķermeņa daļu.
- Ja nav uzstādīts putekļu maiss.
- Bez ražotāja uzstādītiem aizsargiem, aizsargpārsegumiem un drošības sistēmām.
- Ja dzesēšanas atveres ir daļēji vai pilnībā aizsprostotas.
- Ja putekļsūcējs ir nosegts ar plastmasas vai auduma pārklājumiem.
- Ja gaisa atveres ir daļēji vai pilnībā aizsprostotas.
- Ja ierīce tiek izmantota šaurās, slikti vēdināmās vietās.
- Sūkt šādus materiālus:
  1. Degošus materiālus (piemēram, ogles, karstus pelnus, degošas cigaretes).
  2. Atklātas liesmas.
  3. Degošu gāzi.
  4. Uzliesmojošus šķidrumus, agresīvas degvielas (piemēram, benzīnu, šķīdinātājus, skābes, sārmainus šķīdumus).
  5. Sprāgstoši putekļi/vielas un/vai vielas, kas var spontāni uzliesmot (piemēram, magnija vai alumīnija daļiņas).

**SVARĪGI:** izmantošana krāpnieciskiem mērķiem ir aizliegta.

## Putekļu izplūde apkārtējā vidē

Būtiski veikspējas rādītāji:

- normālā versija (neder bīstamu netīrumu noņemšanai):  
notur vismaz 99,1% daļiņu ar izmēru  $\geq 3 \mu\text{m}$ .

## Vispārīgi ieteikumi

**BRĪDINĀJUMS!**

**Ja rodas ārkārtas situācija:**

- filtra bojājums,
- uzliesmošana,
- īssavienojums,
- motora bloķēšana,
- elektrošoks,
- u.t.t.

**Izslēdziet putekļsūcēju, atvienojiet to no strāvas kontaktligzdas un lūdziet palīdzību kvalificētam personālam.**

**BRĪDINĀJUMS!**

**Putekļsūcējus nedrīkst lietot vai glabāt ārpus telpām, vai mitrās vietās.**

Šī putekļsūcēji nedrīkst tikt lietoti kodīgā vidē.

**BRĪDINĀJUMS!**

**Versija šķidrumu sūkšanai.**  
**Ja putas vai šķidrums iztek no putekļsūcēja, nekavējoties to izslēdziet, atvienojiet no strāvas kontaktligzdas un sazinieties ar kvalificētu personālu, lai saņemtu palīdzību.**

## CE atbilstības deklarācija

Ikviena putekļsūcēja komplektācijā ietilpst CE atbilstības deklarācija. Skatiet faksimilu 21. att.

**[ PIEZĪME ]**

*Atbilstības deklarācija ir svarīgs dokuments, un tā ir jāuzglabā drošā vietā, lai to varētu iesniegt varas iestādēm pēc pieprasījuma.*

# Putekļsūcēja apraksts

## Putekļsūcēja daļas un etiķetes

### 1. Zīmējums

1. Identifikācijas plāksne, kas iekļauj:  
Modeļa kodu, klasi, tehniskos parametrus (skatiet tabulu 6. lappusē), sērijas Nr., CE zīmi, ražošanas gadu, ieejas spriegumu.
2. Putekļsūcēja savienojuma caurule
3. Vadības panelis (parastā versija)
4. Vadības panelis (versija šķidrumu sūkšanai)
5. Putekļu tvertne
6. Filtrēšanas kameras
7. Izeja
8. Uzmanības plāksne  
Pievērs operatora uzmanību faktam, ka filtru var kratīt tikai tad, kad putekļsūcējs ir izslēgts (skatiet arī par. "Primārā filtra kratīšana").
9. Paneļa jaudas plāksne  
Norāda, ka panelis strādā no sprieguma, kas ir norādīts uz datu plāksnes.
10. Ievads
11. Piederumu nodalījums
12. Sūkšanas mērītājs

Šis putekļsūcējs rada stipru gaisa plūsmu, kas tiek ievadīta caur ievadu (10) un izvadīta pa izvadu (7).

Pirms putekļsūcēja ieslēgšanas piestipriniet ievadam cauruli un pēc tam otrā galā uzstādiet vajadzīgo rīku. Skatiet ražotāja piederumu katalogu vai sazinieties ar tehniskās apkalpošanas centru. Pēc caurules un rīku montēšanas pārliedzinieties, vai motors griežas pareizi.

Šis putekļsūcējs ir aprīkots ar iekšēju deflektoru, kas pakļauj uzsūktās vielas apļveida centrālās kustībai, kas liek tām krist konteinerā. Putekļsūcējs ir aprīkots ar filtru, kas ļauj to izmantot vairākumā gadījumu.

## Papildus pieejamie komplekti

Lai saņemtu informāciju par papildpiederumiem, sazinieties ar ražotāja pārdošanas tīkla pārstāvjiem.

Papildpiederumu uzstādīšanas norādījumi ir iekļauti pārveidošanas komplektā.



### BRĪDINĀJUMS!



Izmantojiet tikai komplektācijā iekļautās un apstiprinātās oriģinālās rezerves daļas.

## Piederumi

Ir pieejami dažādi piederumi; meklējiet tos ražotāja piederumu katalogā.



### BRĪDINĀJUMS!



Izmantojiet tikai oriģinālās papildierīces, ko piegādājis un apstiprinājis ražotājs.

## Iepakojšana un izpakošana

Atbrīvojieties no iesaiņojuma materiāliem atbilstoši spēkā esošajiem tiesību aktiem.

### 2. Zīmējums

Modelis	A (mm)	B (mm)	C (mm)	kg
T22	1200	700	1700	144
T40	1200	700	1700	165
T63NJ	1200	700	1700	182
T40W E-VAC 3000	1200	700	1700	169

## Izsaiņošana, pārvietošana, izmantošana un uzglabāšana

Izmantojiet uz līdzenām, horizontālām virsmām.

Tās virsmas, uz kurām ir novietots putekļsūcējs, slodzi nesošajai jaudai ir jābūt piemērotai, lai izturētu tā svaru.

## Sagatavošana darbam — pievienošana strāvas padevei



### BRĪDINĀJUMS!



- Pirms sākt darbu, pārliedzinieties, vai putekļsūcējam nav redzamu bojājumu pazīmju.
- Pirms putekļsūcēja pieslēgšanas elektrības kontaktligzdai pārliedzinieties, vai uz datu plāksnītes norādītais spriegums atbilst elektrotīkla spriegumam.
- Pievienojiet putekļsūcēju kontaktligzdai, kurai ir pareizs zemējuma kontakts/savienojums. Pārliedzinieties, vai putekļsūcējs ir izslēgts.
- Savienojuma kabeļa kontaktdakšām un savienotājiem jābūt aizsargātiem pret ūdens šļakstiem.
- Pārbaudiet to atbilstošam savienojumam elektriskajā tīklā.
- Lietojiet putekļsūcēju tikai tad, ja kabeļi, kas pievienoti kontaktligzdai, ir nevainojamā stāvoklī (bojāti kabeļi var izraisīt elektrošoku!).
- Regulāri pārbaudiet, vai elektrokabeļim nav pārmērīga nolietojuma, plaisu vai novecošanas pazīmju.

**BRĪDINĀJUMS!**

**Kamēr putekļsūcējs darbojas:**

- **Nemetiet priekšmetus un nekāpiet uz kabeļa, kas savienots ar kontaktligzdu, nevelciet tam pāri priekšmetus un nebojājiet to.**
- **Atslēdziet kabeli no elektrības tīkla, tikai noņemot tapu (nevelciet kabeli).**
- **Nomainot elektrokabeli, lietojiet tāda paša veida kabeli kā oriģinālajam: H07 RN - F. Tas pats ir spēkā, ja tiek lietots pagarinātājs.**
- **Kabeli drīkst nomainīt tikai ražotāja Tehniskās apkalpošanas centra personāls vai speciālists ar līdzvērtīgu kvalifikāciju.**

**Pagarinātāji**

Ja tiek izmantots pagarinātāj kabelis, pārliedziniet, ka tas atbilst elektrības ievadei un putekļsūcēja aizsardzības pakāpei.

Minimālais pagarinātāja kabeļu griezuma laukums:  
maksimālais garums = 20 m  
Kabelis = H07 RN - F

Maks. jauda (kW)	3	5
Minimālais griezuma laukums (mm <sup>2</sup> )	2,5	4

**BRĪDINĀJUMS!**

**Pagarinātāja kabeļa uzdevam, dakšām, savienotājiem un instalācijai jāatbilst putekļsūcēja aizsardzības pakāpei IP, kā tas norādīts uz datu plāksnītes.**

**BRĪDINĀJUMS!**

**Putekļsūcēja ligzdai jābūt aizsargātai ar diferencēto automatisko slēdzi ar strāvas uzplūdes ierobežojumu, kas atslēdz elektrības piegādi, kad elektrības caurlaide uz iezemējuma pārsniedz 30 mA 30 msek., vai līdzvērtīgu aizsardzības slēdzi.**

**BRĪDINĀJUMS!**

**Nekad nesmidziniet ūdeni uz putekļsūcēja: tas var būt bīstami iesaistītajiem cilvēkiem un izraisīt īssavienojumu strāvas piegādē.**

**BRĪDINĀJUMS!**

**Izpildiet drošības noteikumus, kas reglamentē materiālus, kuru sūkšanai putekļsūcēju drīkst izmantot.**

**Izmantošana sausām vielām un šķidrumiem**

[ PIEZĪME ]

*Piegādātie filtri un maiss (ja piemērojams) ir pareizi jāuzstāda.*

**BRĪDINĀJUMS!**

**Izpildiet drošības noteikumus, kas reglamentē materiālus, kuru sūkšanai putekļsūcēju drīkst izmantot.**

**BRĪDINĀJUMS!**

**Ja tiek lietota versija šķidrumu sūkšanai:**

- **Pirms šķidrumu sūkšanas pārliedzinieties, vai pareizi darbojas šķidruma līmeņa sensors.**
- **Ja rodas putas, nekavējoties izslēdziet putekļsūcēju un iztukšojiet konteineru.**
- **Uzmanību! nekavējoties izslēdziet putekļsūcēju, ja no tā sāk tecēt putas vai šķidrums.**
- **Regulāri tīriet šķidruma līmeni ierobežojošo ierīci un pārliedzinieties, vai nav bojājumu pazīmju.**
- **Uzmanību! Putekļsūcēja iesūktais netīrais šķidrums ir uzskatāms par vadītspējīgu.**

**BRĪDINĀJUMS!**

**Sūcot ūdens un gaisa maisījumu, rīkojieties uzmanīgi, lai izvairītos no putekļu sūkšanas ierīces motora pārslodzes.**

**Apkope un remonts****BRĪDINĀJUMS!**

**Pirms putekļsūcēja tīrīšanas, apkopes, detaļu maiņas vai pārveidošanas, kas nepieciešama citas versijas/varianta iegūšanai, atvienojiet putekļsūcēju no strāvas avota — kontaktdakša ir jāizņem no kontaktligzdas.**

- **Veiciet tikai tāda veida apkopi, kas aprakstīta šajā rokasgrāmatā.**
- **Lietojiet tikai oriģinālās rezerves daļas.**
- **Nekādā veidā nemainiet putekļsūcēja konstrukciju.**

**Šo instrukciju neievērošana var apdraudēt jūsu drošību. Turklāt šāda rīcība nekavējoties anulētu EK atbilstības deklarāciju, kas iekļauta putekļsūcēja komplektācijā.**

Oriģinālo instrukciju tulkojums

Tehniskās specifikācijas

Parametrs	Mērvienības	T22	T40	T63NJ		T40W E-VAC 3000
Frekvence	Hz	50	50	50	60	50
Spriegums	V	400	400	200		400
Elektrojauda	kW	2,2	4,3	5,5	6,3	4
Elektrojauda (EN 60335-2-69) (50 Hz)	kW	2,1	2,7	-	-	3,4
Trokšņa līmenis	dB (A)	68	72	72	74	72
Aizsardzība	IP	55	55	55		55
Izolācija	Klase	I	I	I		I
Tvertnes tilpums	L	50/100	50/100	50/100		50/100
Ievads (diametrs)	mm	70	70	70		70
Maks. vakuums	hPa - mbar	300 - 300	460 - 460	420 - 420	440 - 440	300 - 300
Maksimālais gaisa plūsmas ātrums (bez caurules un samazinājumiem)	m³/h - L/min'	315 - 5250	315 - 5250	315 - 5250	384 - 6400	489 - 8150
Maksimālā gaisa plūsma (ar šļūteni, garums: 3 m, diametrs: 50 mm)	m³/h - L/min'	270 - 4500	270 - 4500	270 - 4500	329 - 5485	420 - 7000
Galvenā filtra virsma	m²	1,95	1,95	1,95		1,95
Ieejošā absolūtā "H" filtra virsma - HEPA 14 saskaņā ar MPPS metodi (EN 1822)	m²	3,5	3,5	3,5		3,5

Izmēri un svars

3. Zīmējums

Modelis	T22		T40		T63NJ		T40W E-VAC 3000	
	L50	L100, GU	L50	L100, GU	L50	L100	L50	L100, GU
A (mm)	1240	1530	1240	1530	1240	1530	1240	1530
B (mm)	1130		1130		1130		1130	
C (mm)	600		600		600		600	
Svars (kg)	111	114	132	135	149	152	136	139

LV

[ PIEZĪME ]

- *Glabāšanas apstākļi:*  
Temperatūra: -10°C ÷ +40°C  
Mitrums: ≤ 85%
- *Ekspluatācijas apstākļi:*  
Maksimālais augstums: 800 m  
(līdz 2000 m ar samazinātu veikspēju)  
Temperatūra: -10°C ÷ +40°C  
Mitrums: ≤ 85%



## Vadības elementi, indikatori un savienojumi

### 4. Zīmējums

1. Putekļu tvertnes atlaišanas svira
2. Riteņa svira
3. Manuālā filtra vibrokretuļa svira
4. Ieslēgšanas/izslēgšanas slēdzis (parastā versija)
5. Ieslēgšanas/izslēgšanas slēdzis (versija šķidrumu sūkšanai)

## Pirms iedarbināšanas veicamā pārbaude

### 5. Zīmējums

1. Ievads

Pirms palaišanas pārbaudiet, vai:

- Filtrs ir uzstādīts.
- Visi slēdži ir cieši aizslēgti;
- Putekļsūcēja caurule un rīki ir pareizi piestiprināti ievadam (1);
- Maiss vai drošības tvertne ir uzstādīti, ja piemērojams.

Nelietojiet putekļsūcēju, ja ir bojāts filtrs.

## Iedarbināšana

### 6. Zīmējums

1. Riteņiņu bremzes
2. Ieslēgšanas slēdzis (parastā versija)
3. Ieslēgšanas slēdzis (versija šķidrumu sūkšanai)

Pirms iedarbināt putekļsūcēju, Nofiksējiet kājiņu bremzes (1).

## Putekļsūcēja iedarbināšana/apturēšana

### Parastā versija

- Pārvietojiet slēdzi (2) stāvoklī "I", lai iedarbinātu putekļsūcēju.
- Pārvietojiet slēdzi stāvoklī "0", lai izslēgtu putekļsūcēju.

### Versija šķidrumu sūkšanai

- Pārvietojiet slēdzi (3) stāvoklī "I", lai iedarbinātu putekļsūcēju.
- Pārvietojiet slēdzi stāvoklī "0", lai izslēgtu putekļsūcēju.

## Sūkšanas ierīce motora rotācijas virziena pārbaude

Pārbaudiet putekļsūcēja darbību, pieliekot roku pie iepilūdes atveres.

Ja putekļsūcējs izlaiž gaisu no sūkšanas šļūtenes, griešanās virziens ir nepareizs; noņemiet tapu no ligzdas un pagrieziet tapā esošo selektoru, lai pareizi savienotu fāzi.

## Primārā filtra kratīšana (7 zīm.)

Atkarībā no iesūkto putekļu daudzuma un no tā, vai mērītāja rādītājs pārslēdzas no zaļās zonas (2) sarkanajā zonā (3), izslēdziet putekļsūcēju un sakratiet galveno filtru ar pogas palīdzību (1).



### BRĪDINĀJUMS!



**Pirms filtra purināšanas izslēdziet putekļsūcēju. Nepuriniet filtru, kamēr putekļsūcējs ir ieslēgts, jo tā var sabojāt pašu filtru.**

Pirms atkārtotas putekļsūcēja iedarbināšanas uzgaidiet, lai ļautu putekļiem nosēsties. Ja rādītājs joprojām atrodas sarkanajā zonā (3) arī pēc filtra purināšanas, nomainiet filtru (skatiet sadaļu "Primārā filtra nomaiņa").

## Apturēšana ārkārtas situācijās

Pārvietojiet slēdzi stāvoklī "0".

## Konteinera iztukšošana



### BRĪDINĀJUMS!



**Pirms veicat šīs darbības, izslēdziet putekļsūcēju un izņemiet kontaktdakšu no strāvas kontaktligzdas.**

Pirms konteinera iztukšošanas ieteicams nofīrēt filtru (skatiet sadaļu "Filtra purināšana").

### 8. Zīmējums

1. Putekļu/šķidrumu tvertne

### Parastā versija

- Atbrīvojiet konteineru (1), pēc tam izņemiet un iztukšojiet to.
- Pārlicinieties, vai izolācija ir nevainojamā stāvoklī un pareizi uzstādīta.
- Ielieciet tvertni atpakaļ savā vietā un atkal nostipriniet to.

### Versija šķidrumu sūkšanai

- Kad šķidruma konteiners ir pilns, putekļsūcējs automātiski beidz darboties. Lai no jauna iedarbinātu putekļsūcēju:
  - Atvienojiet un izņemiet konteineru (1), izmantojot atbilstošo ventili izlejiet šķidrumu.
  - Attīriet konteineru no gružiem vai nosēdumiem, kas var traucēt pilnībā izliet šķidrumu.
  - Pārlicinieties, vai izolācija ir nevainojamā stāvoklī un pareizi uzstādīta.
  - Ielieciet tvertni atpakaļ savā vietā un atkal nostipriniet to.

## Oriģinālo instrukciju tulkojums

## Atvāzamās iztukšošanas ierīces nomainīšana un lietošana

## 9. Zīmējums

1. Atvāzamās iztukšošanas ierīces montāža
  - Piestipriniet piltuvi pie filtrēšanas kameras, ievietojot to attiecīgajā korpusā un pagriežot sviru (2), lai nofiksētu to (9. zīmējums).
  - Ievietojiet maisu (Longopack®) attiecīgajā turētājā un piestipriniet tā galu ar siksnu (1, 10. zīmējums).
  - Piekabiniet atvāzamo iztukšošanas ierīci pie piltuves ar attiecīgajām tapiņām (9. zīmējums).
  - Pārvietojiet maisu (Longopac®), lai tas atrastos uz zemākās atbalsta platformas, un aizveriet tā galu ar pievienoto skavu.
  - Kad maiss ir pilns (Longopac®), aizveriet tā augšējo galu ar divām skavām, nostiprinot tās 50 mm attālumā vinu no otras, tad ar šķērēm pārgrieziet maisa daļu starp skavām (10. zīmējums).

## Atsevišķā plastmasas maisa nomaīņa un lietošana

## 11. Zīmējums

Novietojiet plastmasas maisu uz atvāzamās iztukšošanas ierīces balsta, pārliecinoties, ka maisa apakšdaļa atrodas uz zemākās atbalsta platformas, un noslēdziet maisa augšdaļu ar siksnu.

## Pēc uzkopšanas

- Izslēdziet putekļsūcēju un izņemiet kontaktdakšu no kontaktlīgšanas.
- Aptiniet savienotājkabli ap kabeļa turētāju (12. zīm.).
- Iztukšojiet konteineru, ievērojot norādījumus sadaļā "Konteinera iztukšošana". Noīriet putekļsūcēju, ievērojot norādījumus paragrāfā "Apkope, tīrīšana un atsārņošana".
- Ja ir sūktas bīstamas vielas, nomazgājiet konteineru ar tīru ūdeni.
- Novietojiet putekļsūcēju sausā vietā, kur tam nevar piekļūt nepiederošas personas.

## Apkope, tīrīšana un atsārņošana



## BRĪDINĀJUMS!



*Tālāk aprakstītie piesardzības pasākumi jāveic jebkuras ar apkopi saistītas darbības laikā, ieskaitot filtra tīrīšanu un nomaīņu.*

- *Pirms lietotājam ļauj veikt apkopi, putekļsūcējs jāizjauc, jāiztīra un jāpārbauda, cik vien labi tas ir iespējams, nepakļaujot briesmām apkopes personālu vai citus cilvēkus. Piemērojamie piesardzības pasākumi ietver putekļsūcēja atsārņošanu pirms tā izjaukšanas, pietiekamu gaisa filtrēšanu, kas tiek izvadīts no telpas, kurā putekļsūcējs ticis izjaukts, apkopes vietas tīrīšanu un atbilstošu individuālo aizsardzību.*

*Nodalījumi, kuri nav cieši noslēgti pret putekļiem, jāatver ar atbilstošiem rīkiem (skrūvgriežiem, uzgriežņu atslēgām utt.) un pamatīgi jāiztīra.*

- *Veiciet tehnisko pārbaudi vismaz reizi gadā, piemēram: pārbaudiet gaisa filtrus, lai noteiktu, vai nav samazināta putekļsūcēja gaisa caurlaidība, un pārliecinieties, ka elektriskais vadības panelis darbojas pareizi. Šī pārbaude jāveic ražotājam vai kompetentam speciālistam.*

## Primārā filtra demontāža un maiņa.



## BRĪDINĀJUMS!



*Ja putekļsūcējs tiek lietots bīstamu vielu sūkšanai, filtri kļūst netīri, tāpēc:*

- *Strādājiet uzmanīgi un izvairieties no iesūktiem putekļiem un/vai materiāliem.*
- *Ievietojiet noņemto un/vai nomainīto filtru hermētiskā plastikāta maisā.*
- *Hermētiski noslēdziet.*
- *Izlietojiet filtru saskaņā ar spēkā esošo likumdošanu.*



## BRĪDINĀJUMS!



*Filtra nomaīņa ir nopietns pasākums. Jaunajam filteram jābūt tieši tādiem pašiem filtrēšanas virsmas parametriem kā nomainītajam filteram. Pretējā gadījumā putekļsūcējs nedarbosies pareizi.*

## Primārā filtra maiņa

### 13. Zīmējums

1. Sūkšanas šļūtene
2. Stīpa
3. Pārsegs

Pirms veicat šīs darbības, izslēdziet putekļsūcēju un izņemiet kontaktdakšu no strāvas kontaktligzdas.

- Izņemiet putekļsūcēja cauruli (1).
- Lai noņemtu vāku (3) reizē ar filtru, izmantojiet stīpu (2).
- Izņemiet veco filtru no pinuma.
- Ievietojiet jauno filtru un nostipriniet to pinumā, izmantojot īpašas spaiļes.
- Uzlieciet vāku un galveno filtru noņemšanai pretējā secībā.
- Iznīciniet veco filtru atbilstoši spēkā esošajiem tiesību aktiem.

## HEPA filtra nomaiņa



### BRĪDINĀJUMS!



***Uzmanieties, lai šīs darbības laikā nesaceltu putekļus. Izmantojiet masku P3 un citas aizsardzības drēbes, kā arī aizsardzības cimdus (DPI), kas ir piemērotas bīstamu putekļu vākšanai, skatieties spēkā esošo likumdošanu.***



### BRĪDINĀJUMS!



***Pēc absolūtā filtra noņemšanas no putekļsūcēja neizmantojiet to atkārtoti.***

### 14. Zīmējums

1. Putekļsūcēja uzgalis
2. Bloķēšanas svira
3. Drošības bulta
4. Absolūtā filtra bloķēšanas gredzens
5. Absolūtā filtra disks
6. Absolūtais filtrs



### BRĪDINĀJUMS!



***Uzstādiet uzmanīgi, lai neiespiestu rokas starp vakuuma ierīci un konteineru. Uzvelciet cimdus, kuri nodrošina aizsardzību pret mehāniskiem apdraudējumiem (EN 388) ar KAT. II aizsardzības līmeni.***

Pirms veicat šīs darbības, izslēdziet putekļsūcēju un izņemiet kontaktdakšu no strāvas kontaktligzdas.

- Atbrīvojiet drošības aizbīdņi (3).
- Izmantojiet sviru (2), lai atbrīvotu uzgali (1), pēc tam to pavelciet uz augšu un ārā no putekļsūcēja.
- Atskrūvējiet gredzenu (4).
- Izvelciet disku (5) un absolūto filtru (6).
- Novietojiet absolūto filtru (6) plastmasas maisā, hermētiski noslēdziet maisu un likvidējiet filtru saskaņā ar spēkā esošo likumdošanu.
- Ielieciet jaunu filtru (6) ar tādām pašām filtrēšanas īpašībām, kādas bija izņemtajam filtram.
- Bloķējiet absolūto filtru ar disku (5) un pievelciet gredzenu (4).
- Uzstādiet atpakaļ uzgali (1).
- Izmantojiet sviru, lai nostiprinātu uzgali (2) un atkal bloķējiet drošības aizbīdņi (3).

## Motora dzesēšanas ventilatora pārbaude un tīrīšana

Periodiski tīriet motora dzesēšanas ventilatoru, lai novērstu motora pārkaršanu — īpaši tad, ja putekļsūcējs tiek lietots puteklainā vietā.

## Hermētiskuma pārbaude

### 15. Zīmējums

1. Gaislaides savienojošā caurule
2. Sūkšanas šļūtene

## Cauruļu pārbaude

Pārbaudiet, vai savienojošā caurule (1) ir labā stāvoklī un pareizi uzstādīta.

Ja caurule ir bojāta, salauzta vai slikti savienota ar uzmvām, tā jānomaina.

Ja darbojaties ar lipīgiem materiāliem, pārbaudiet, vai caurule (2), ievads vai iekšējais deflektors filtrēšanas kamerā nav aizsērējis.

Nokasiet ievadu no ārpusē un izņemiet sakrājušos atkritumus, kā parādīts zīmējumā.

### 16. Zīmējums

1. Izolācija
2. Skrūves
3. Filtrēšanas kameras

## Filtrēšanas kameras savienojumu blīvuma pārbaude

Ja blīve (1) starp konteineru un filtrēšanas kameru (3) nav hermētiska:

- Nedaudz atskrūvējiet četras skrūves (2), kas stiprina filtrēšanas kameru (3) pie putekļsūcēja konstrukcijas.
- Ļaujiet filtrēšanas kamerai (3) noslīdēt un pievelciet skrūves (2), tiklīdz ir sasniegts vajadzīgais hermētiskums.

Ja blīve (1) iepļīsusī, sagriezta utt., tā jānomaina. Ja savienojumu vieta nav pietiekami blīva, nomainiet starplikus (1).

## Oriģinālo instrukciju tulkojums

## Separatora tīrīšana un nomainīšana (ja uzstādīts)

## 17. Zīmējums

1. Atdalītājs
2. Stīpa
3. Pārsegs
4. Skrūves

## [ PIEZĪME ]

*Ja uz separatora ir tikai sakrājušies putekļi (1), ļaujiet tiem izbirt pa centrālo atveri.*

Lai tīrīšanu veiktu nevainojami, vispirms jāizjauc separators (1):

- Lai noņemtu vāku (3) reizē ar filtru, izmantojiet stīpu (2).
- Atskrūvējiet divas skrūves (4) un noņemiet tās no konteinera.  
Ja detaļa ir pārmērīgi nolietota, nomainiet to. Montējiet komponentus izjaukšanai pretējā secībā.

## Putekļsūcēja likvidācija

## 18. Zīmējums

Likvidējiet putekļsūcēju atbilstoši spēkā esošajiem tiesību aktiem.

- **Pareiza likvidācija (elektriskie un elektroniskie atkritumi). (Piemērojams Eiropas Savienībā un valstīs, kurās ir atsevišķa savākšanas sistēma)**

Šis simbols (18. zīm.), kas redzams uz izstrādājuma vai tā dokumentācijā, norāda, ka izstrādājumu pēc tā lietošanas laika beigām nevar apglabāt kopā ar citiem sadzīves atkritumiem.

Lai novērstu nepareizas atkritumu likvidēšanas nodarītu kaitējumu apkārtējai videi vai veselībai, lūdzu, nošķiriet šo izstrādājumu no citiem atkritumiem un utilizējiet to atbildīgi, lai nodrošinātu izejvielu ilgspejīgu atkārtotu izmantošanu. Šo izstrādājumu nedrīkst apglabāt kopā ar citiem sadzīves atkritumiem.

## Vadojumshēmas

## Standarta modelis

## 19. Zīmējums

1. Tapa
2. Putekļu sūcējs
3. Slēgiekārtā

ID	Daļa	Kods		
		T22	T40 T40W E-VAC 3000	T63NJ
Q1	Slēgiekārtā	Z8 39915	Z8 39916	Z8 39675
	Q1 kaste	Z8 39932	Z8 39932	Z8 39947

## Modelis šķidrumu sūkšanai

## 20. Zīmējums

1. Strāvas ievade
2. Transformators
3. Šķidrumu sensors
4. Auto atlaišana
5. Putekļu sūcējs
6. Slēgiekārtā

ID	Daļa	Kods	
		T22	T40 T40W E-VAC 3000
Q1	Slēgiekārtā	Z8 39915	Z8 39916
	Rokturis priekš Q1	Z8 39954	Z8 39954
B1	Auto atlaišana	Z8 391142	Z8 391142
PR1	Spiediena slēdzis	Z8 40841	Z8 40841
F1-F2	Drošinātāju turētājs	Z8 39244	Z8 39244
TR1	Transformators	Z8 391050	Z8 391050

## Ieteicamās rezerves daļas

Tālāk sniegts ieteicamo rezerves daļu saraksts. Šis saraksts jāizmanto, lai paātrinātu ar apkopi saistītās darbības.

Pasūtot rezerves daļas, skatiet ražotāja rezerves daļu katalogu.

	Apraksts	Modelis		
		Pamatne	FM	AU
	Zvaigžņu filtra komplekts	40000338	40000492	
	Filtra izolācijas riņķis	Z8 17026		
	Filtra nodalījuma blīve	40000762		
	Filtra skava	Z8 18079		
	Absolūtais filtrs	-	-	4081700935

## Problēmu novēršana

Problēma	Cēlonis	Novēršana
Putekļsūcējs pēkšņi pārstāj darboties	Primārais filtrs aizsprostots	Sapuriniet filtru. Ja ar to nepietiek, nomainiet filtru.
	Aizsprostota putekļsūcēja caurule	Pārbaudiet cauruli un iztīriet to.
	Automātiskā slēdža aktivizācija	Pārbaudiet detaļu. Pārbaudiet motora elektropievadi. Iztukšojiet konteineru. Ja nepieciešams, sazinieties ar pilnvarotu Tehniskās apkalpošanas centru.
No putekļsūcēja birst putekļi	Ir saplīsis filtrs	Nomainiet to ar citu identiskā tipa.
Putekļsūcējs rada elektrostātisko strāvu	Neesošs vai nepietiekams zemējums	Pārbaudiet visus zemējuma savienojumus. Īpaši pārbaudiet ieejas savienojumu.
Pēc konteineru iztukšošanas putekļsūcējs nesāk darboties	Šķidrums līmeņa uzraudzības caurule ir aizsērējusi	Atbrīvojiet konteineru un iztīriet līmeņa sensoru.

# Содержание

<b>Инструкции по эксплуатации .....</b>	<b>2</b>
Безопасность оператора .....	2
Общие сведения об эксплуатации пылесоса .....	2
Надлежащее использование .....	2
Неправильное использование .....	2
Выбросы пыли в окружающую среду .....	3
Общие рекомендации .....	3
Заявление о соответствии CE .....	3
<b>Описание пылесоса .....</b>	<b>4</b>
Детали и ярлыки пылесоса .....	4
Дополнительные комплекты .....	4
Аксессуары .....	4
Упаковывание и распаковывание .....	4
Распаковка, перемещение, эксплуатация и хранение .....	4
Подготовка к работе - подключение к электросети .....	4
Удлинитель .....	5
Влажная и сухая уборка .....	5
Техобслуживание и ремонт .....	5
Технические характеристики .....	6
Размеры .....	6
Органы управления, индикаторы и соединения .....	7
Проверки перед пуском .....	7
Пуск .....	7
Включение/выключение пылесоса .....	7
Встряхивание фильтра предварительной очистки .....	7
Аварийный останов .....	7
Опорожнение контейнера .....	7
Замена и использование поворотного разгрузочного устройства .....	8
Замена и использование одинарного пластикового мешка .....	8
По окончании уборки .....	8
Техобслуживание, очистка и дезинфекция .....	8
Разборка и замена фильтра грубой очистки .....	8
Замена фильтра предварительной очистки .....	9
Замена фильтра HEPA .....	9
Проверка и очистка вентилятора для охлаждения мотора .....	9
Проверка герметичности .....	9
Очистка и замена сепаратора (если установлен) .....	10
Утилизация пылесоса .....	10
Монтажные схемы .....	10
Рекомендованные запчасти .....	11
<b>Устранение неисправностей .....</b>	<b>12</b>




# Инструкции по эксплуатации

Прочтите инструкции по эксплуатации и следуйте важным рекомендациям по безопасности, помеченным словом **ОСТОРОЖНО!**

## Безопасность оператора

**! ОСТОРОЖНО! !**

 **Перед включением пылесоса обязательно прочтите эти инструкции по эксплуатации и держите их под рукой для консультаций.**

**Пылесос должны использовать только лица, знакомые с принципом его работы, уполномоченные на ее проведение и прошедшие соответствующее обучение.**

**Перед использованием пылесоса следует проинформировать операторов, проинструктировать и обучить их работе с пылесосом, какие вещества можно им убирать, включая безопасный метод извлечения и утилизации поглощенного материала.**

**! ОСТОРОЖНО! !**

**Использование пылесоса людьми (включая детей) с ограниченными физическими и психическими возможностями или не обладающими достаточным опытом и знаниями строго запрещено, если только их действия не контролирует человек с достаточным опытом пользования и безопасного обращения с машиной. Не оставляйте детей без присмотра, чтобы они не играли с машиной.**

## Общие сведения об эксплуатации пылесоса

Использование пылесоса регулируется действующими национальными законами страны использования. Помимо инструкций по эксплуатации и действующих законов в стране использования пылесоса следует соблюдать технические нормативы по безопасности и правильность эксплуатации (законодательство по экологической безопасности и охране труда, т.е. Директива Европейского Союза 89/391/ЕС и последующие Директивы).

Не производите никаких действий, которые могут представлять опасность людям, собственности и окружающей среде.

Соблюдайте указания по безопасности и предписания, изложенные в настоящем руководстве по эксплуатации.

## Надлежащее использование

Пылесос подходит для коммерческого использования, в гостиницах, школах, больницах, на заводах, в магазинах, офисах и домах с обслуживанием, например, для проката и других целей, помимо обычного бытового применения. Этот пылесос рассчитан на очистку и сбор твердых и жидких негорючих материалов внутри и снаружи помещений.

**ОСТОРОЖНО** - Этот пылесос может использоваться только в вакуум сухих материалов, если не оснащены конкретной жидкости остановки устройства.

- Всегда оставляйте достаточно места вокруг пылесоса для быстрого доступа к органам управления.

Пылесос создан для одновременной эксплуатации одним оператором.

Данный пылесос состоит из автоматизированного вакуумного агрегата с фильтром на входе и контейнера для сбора всасываемого материала.

## Неправильное использование

**! ОСТОРОЖНО! !**

**Категорически запрещается использовать пылесос в следующих случаях:**

- **Вне помещения при атмосферных осадках.**
- **Не на горизонтально ровных поверхностях.**
- **Если не установлен фильтр.**
- **Когда вакуумное впускное отверстие и/или шланг направлены на человеческое тело.**
- **Когда не установлен пылевой мешок.**
- **Без предохранительных устройств, защитных кожухов и систем, установленных производителем.**
- **Когда охлаждающие вентиляционные отверстия частично или полностью засорены.**
- **Когда пылесос накрыт пластмассовыми или тканевыми листами.**
- **Когда воздушный выпуск частично или полностью засорен.**
- **При использовании на тесных участках, где нет свежего воздуха.**
- **Уборка следующих материалов:**
  1. **Горящие материалы (тлеющие угли, горячий пепел, зажженные сигареты и т.д.).**
  2. **Открытый огонь.**
  3. **Горючий газ.**
  4. **Воспламеняемые жидкости, агрессивные виды топлива (бензин, растворители, щелочные растворы и т.д.).**
  5. **Взрывоопасная пыль/вещества и/или неожиданно возгораемая пыль/вещества (такие как магниевая или алюминиевая пыль, и т.д.).**

**ВНИМАНИЕ: Мошенническое использование запрещено.**



## Выбросы пыли в окружающую среду

Параметры производительности:

- обычная версия (не пригодная для уборки опасной пыли): задерживает, как минимум, 99,1% частиц размером  $\geq 3$  мкм.

## Общие рекомендации

**⚠ ОСТОРОЖНО! ⚠**

*В случае экстренной ситуации:*

- поломки фильтра
- возгорания
- короткое замыкание
- блокировки мотора
- удара электрическим током
- и т.д.

*Выключите пылесос, отключите его от сети и обратитесь за помощью к специалисту.*

**⚠ ОСТОРОЖНО! ⚠**

*Пылесосы нельзя использовать или хранить на улице в сырых условиях.*

Пылесос нельзя использовать в коррозионной среде.

**⚠ ОСТОРОЖНО! ⚠**

*Версия для уборки жидкостей.*  
*В случае утечки жидкости или пены из пылесоса немедленно выключите его, отключите его от сети и обратитесь за помощью к специалисту.*

## Заявление о соответствии CE

К каждому пылесосу прилагается заявление о соответствии CE. См. копию на рис. 21.

**[ПРИМЕЧАНИЕ]**

*Заявление о соответствии является важным документом и должно храниться в безопасном месте для предъявления представителям властей по их запросу.*

# Описание пылесоса

## Детали и ярлыки пылесоса

Рисунок 1

1. Паспортная табличка, содержащая: Код модели, класс, технические характеристики (см. таблицу на стр. 6), серийный номер, знак СЕ, год изготовления, входное напряжение.
2. Шланг вакуумного узла
3. Панель управления (обычная версия)
4. Панель управления (версия для уборки жидкостей)
5. Пылевой контейнер
6. Фильтрующая камера
7. Выпуск
8. Сигнальная табличка  
Привлекает внимание оператора к тому, что фильтр следует встряхивать, только когда пылесос выключен (см. также разд. «Устройство встряхивания фильтра грубой очистки»).
9. Табличка питания панели  
Указывает, что панель включается при подаче напряжения, указанного на паспортной табличке.
10. Впуск
11. Отсек для принадлежностей
12. Манометр

Этот пылесос создает сильный поток воздуха, пропускаемый через впуск (10) и выдуваемый через выпускное отверстие (7).

Перед включением пылесоса установите вакуумный шланг в впускное отверстие и затем установите на конец требуемую насадку. См. каталог аксессуаров производителя или обращайтесь в Сервисный Центр. После установки шланга и насадок проверьте, чтобы мотор вращался правильно.

Пылесос оснащен внутренней перегородкой, которая подает поглощенные вещества на центрифугальное вращение, после чего они попадают в контейнер. Пылесос оснащен фильтром, который можно использовать для большинства приложений.

## Дополнительные комплекты

За информацией о дополнительных возможностях обращайтесь в торговую сеть производителя.

Инструкции по установке дополнительных принадлежностей включены в комплект для модернизации.



ОСТОРОЖНО!



Используйте только оригинальные запасные части, поставляемые и одобренные изготовителем.

## Аксессуары

Существуют различные аксессуары; см. каталог аксессуаров производителя.



ОСТОРОЖНО!



Используйте только оригинальные аксессуары, поставляемые и одобренные производителем.

## Упаковывание и распаковывание

Утилизируйте упаковочные материалы согласно действующим законам.

Рисунок 2

Модель	А (мм)	В (мм)	С (мм)	Кг
T22	1200	700	1700	144
T40	1200	700	1700	165
T63NJ	1200	700	1700	182
T40W E-VAC 3000	1200	700	1700	169

## Распаковка, перемещение, эксплуатация и хранение

Используйте на плоских горизонтальных поверхностях.

Несущая способность поверхности, на которой устанавливается пылесос, должна быть достаточной, чтобы выдержать его вес).

## Подготовка к работе - подключение к электросети



ОСТОРОЖНО!



- Перед началом работы убедитесь в отсутствии видимых повреждений пылесоса.
- Перед подключением штепселя пылесоса к электросети убедитесь, что напряжение, указанное на паспортной табличке соответствует напряжению электросети.
- Включите штепсель пылесоса в розетку, имеющую правильно установленный контакт/соединение заземления. Убедитесь, что пылесос выключен.
- Вилки и разъемы соединительных кабелей должны иметь защиту от пролитой воды.
- Проверьте данный параметр, чтобы обеспечить надлежащее питание.
- Пользуйтесь пылесосом только тогда, когда кабели, подключающие его к электросети, находятся в исправном состоянии (поврежденные кабели могут привести к удару электрическим током!).
- Регулярно проверяйте наличие признаков повреждения от излишнего износа, трещин или старения электрического кабеля.

**ОСТОРОЖНО!**

Во время работы пылесоса не следует:

- Давить, вставлять на кабель, соединяющий пылесос с электросетью, тянуть или повреждать его.
- Отключать кабель от электросети следует только путем извлечения штепселя (не тяните за кабель).
- Сетевой кабель следует заменять только на кабель того же типа, что и оригинал: H07 RN - F. Это же правило относится и к удлинителю, если он используется.
- Замену кабеля должен производить персонал Сервисного центра производителя или специалист, обладающий соответствующими знаниями.

## Удлинители

В случае использования удлинителя проверьте, что он соответствует передаваемой мощности и классу защиты пылесоса.

Минимальный отрезок удлинительных кабелей:

Максимальная длина = 20 м

Кабель = H07 RN - F

Макс. мощность (кВт)	3	5
Минимальное сечение (мм <sup>2</sup> )	2,5	4

**ОСТОРОЖНО!**

Розетки, штепсели, разъемы и установка удлинительного кабеля должны соответствовать классу IP-защиты пылесоса, как указано на паспортной табличке.

**ОСТОРОЖНО!**

Штепсельная розетка пылесоса должна быть защищена дифференциальным автоматическим выключателем с ограничением тока перегрузки, который отключает питание, если ток, разряжаемый по отношению к земле, превышает 30 мА для 30 мсек. или эквивалентной схемой защиты.

**ОСТОРОЖНО!**

Никогда не распыляйте воду на пылесос: это может представлять угрозу для людей, находящихся поблизости, и вызвать короткое замыкание в источнике питания.

**ОСТОРОЖНО!**

Соблюдайте правила техники безопасности в отношении материалов, для уборки которых используется пылесос.

## Влажная и сухая уборка

[ПРИМЕЧАНИЕ]

Следует правильно устанавливать поставляемые фильтры и мешок (если применимо).

**ОСТОРОЖНО!**

Соблюдайте правила техники безопасности в отношении материалов, для уборки которых используется пылесос.

**ОСТОРОЖНО!**

Если используется версия для уборки жидкостей:

- Убедитесь в нормальном функционировании датчика уровня жидкости, прежде чем всасывать жидкости.
- При образовании пены немедленно выключите пылесос и опорожните контейнер.
- **Осторожно: Немедленно выключите пылесос в случае выделения пены или жидкости.**
- Регулярно очищайте устройство ограничения уровня и проверяйте отсутствие признаков повреждения.
- **Осторожно: Грязная жидкость, собранная пылесосом, считается токопроводящей.**

**ОСТОРОЖНО!**

При всасывании воды, смешанной с воздухом, избегайте перегрузки мотора вакуумного блока.

## Техобслуживание и ремонт

**ОСТОРОЖНО!**

Отключите пылесос от источника питания, прежде чем проводить очистку, сервисное обслуживание, замену деталей или трансформацию в другую версию/вариант; штепсель должен быть вынут из розетки.

- Проводите только те работы по техобслуживанию, которые описаны в этом руководстве.
- Используйте только оригинальные запчасти.
- Не модифицируйте пылесос.

Несоблюдение этих инструкций может подвергнуть вас опасности. Кроме того, подобное действие приведет к немедленному аннулированию декларации о соответствии пылесоса стандартам ЕС.

RUS

## Технические характеристики

Параметр	Модели	T22	T40	T63NJ		T40W E-VAC 3000
Частота	Гц	50	50	50	60	50
Напряжение	В	400	400	200		400
Номинальная мощность	кВт	2,2	4,3	5,5	6,3	4
Номинальная мощность (EN 60335-2-69) (50 Гц)	кВт	2,1	2,7	-	-	3,4
Уровень шума	дБ(А)	68	72	72	74	72
Защита	IP	55	55	55		55
Изоляция	Класс	I	I	I		I
Емкость контейнера	л	50/100	50/100	50/100		50/100
Впуск (диаметр)	мм	70	70	70		70
Макс. вакуум	гПа = мбар	300 - 300	460 - 460	420 - 420	440 - 440	300 - 300
Максимальная скорость воздушного потока (без шланга и сокращений)	м³/ч - Л/мин'	315 - 5250	315 - 5250	315 - 5250	384 - 6400	489 - 8150
Максимальная скорость воздушного потока (с шлангом, длина: 3 м, диаметр: 50 мм)	м³/ч - Л/мин'	270 - 4500	270 - 4500	270 - 4500	329 - 5485	420 - 7000
Площадь поверхности главного фильтра	м²	1,95	1,95	1,95		1,95
Поверхность абсолютного фильтра «Н» на линии всасывания - HEPA 14 по методу MPPS (EN 1822)	м²	3,5	3,5	3,5		3,5

## Размеры

Рисунок 3

Модель	T22		T40		T63NJ		T40W E-VAC 3000	
	L50	L100, GU	L50	L100, GU	L50	L100	L50	L100, GU
А (мм)	1240	1530	1240	1530	1240	1530	1240	1530
В (мм)	1130		1130		1130		1130	
С (мм)	600		600		600		600	
Масса (кг)	111	114	132	135	149	152	136	139

RUS

### [ПРИМЕЧАНИЕ]

- Условия хранения:  
Температура: -10°C ÷ +40°C  
Влажность: ≤ 85%
- Эксплуатационные условия:  
Максимальная высота: 800 м  
(До 2.000 м при сниженных показателях)  
Температура: -10°C ÷ +40°C  
Влажность: ≤ 85%

## Органы управления, индикаторы и соединения

Рисунок 4

1. Рычаг отсоединения пылевого контейнера
2. Поворотный рычаг
3. Ручка ручного фильтр-вибратора
4. Двухпозиционный переключатель (обычная версия)
5. Двухпозиционный переключатель (версия для уборки жидкостей)

## Проверки перед пуском

Рисунок 5

1. Впуск

Перед пуском проверьте, чтобы:

- Был установлен фильтр.
- Все задвижки были плотно закрыты;
- Вакуумный шланг и насадки были правильно установлены во впускном отверстии (1);
- Был установлен мешок или предохранительный контейнер (если это применимо).

Не используйте пылесос, если имеется сбой в работе фильтра.

## Пуск

Рисунок 6

1. Тормоза поворотного колеса
2. Однопозиционный переключатель (обычная версия)
3. Однопозиционный переключатель (версия для уборки жидкостей)

Заблокируйте поворотные тормоза перед включением пылесоса (1).

## Включение/выключение пылесоса

### Обычная версия

- Поверните переключатель (2) в положение «I», чтобы включить пылесос.
- Поверните переключатель в положение «0», чтобы отключить пылесос.

### Версия для уборки жидкостей

- Поверните переключатель (3) в положение «I», чтобы включить пылесос.
- Поверните переключатель в положение «0», чтобы отключить пылесос.

### Проверка направления вращения мотора блока пылесоса

Проверьте работу пылесоса, положив руку на впускное отверстие.

Если из вакуумного шланга выходит воздух, направление вращения задано неверно; выньте штепсель из розетки и поверните селектор внутри штепселя, чтобы произвести правильное подключение фазы.

## Встряхивание фильтра предварительной очистки (рис. 7)

В зависимости от количества поглощенной пыли, а также если стрелка вакуумметра переходит из зеленой зоны (2) в красную зону (3), выключите пылесос и встряхните главный фильтр при помощи ручки (1).

**⚠ ОСТОРОЖНО! ⚠**

**Остановите пылесос перед встряхиванием фильтра.**  
**Не встряхивайте фильтр, пока пылесос включен, т.е. это может повредить сам фильтр.**

Подождите запускать пылесос снова, чтобы пыль осела. Замените фильтрующий элемент, если стрелка по-прежнему остается в красной зоне (3) даже после встряхивания фильтра (см. раздел «Замена фильтра предварительной очистки»).

## Аварийный останов

Поверните главный переключатель в положение «0».

## Опорожнение контейнера

**⚠ ОСТОРОЖНО! ⚠**

**Перед проведением этих операций выключите пылесос и выньте штепсель из розетки.**

Перед опорожнением контейнера рекомендуется очистить фильтр (см. раздел «Встряхивание фильтра»).

Рисунок 8

1. Пылевой контейнер/контейнер для жидкости

### Обычная версия

- Отцепите контейнер (1), затем извлеките и опорожните его.
- Убедитесь, что уплотнение находится в отличном состоянии и правильно расположено.
- Установите контейнер на место и закрепите его снова.

### Версия для уборки жидкостей

- При заполнении контейнера для жидкости пылесос автоматически остановится.  
Чтобы снова включить пылесос:
- Отцепите контейнер (1), извлеките его и слейте жидкость с помощью соответствующего клапана.
- Очистите решетку внутри контейнера, чтобы удалить мусор или твердые осадки, которые могут препятствовать нормальному сливу жидкости.
- Убедитесь, что уплотнение находится в отличном состоянии и правильно расположено.
- Установите контейнер на место и закрепите его снова.

## Замена и использование поворотного разгрузочного устройства

Рисунок 9

- Сборка поворотного разгрузочного устройства
  - Прикрепите бункер к фильтрующей камере, вставив его в соответствующие пазы и задействовав рычаг (2) для его фиксации (рисунок 9).
  - Вставьте мешок (Longorac®) в соответствующее гнездо и закрепите его край с помощью ремня (1, рисунок 10).
  - Прикрепите опору поворотного разгрузочного устройства к бункеру с помощью соответствующих штифтов (рисунок 9).
  - Вытащите мешок (Longorac®), расположив его на нижней опорной платформе, и закройте его концевую часть прилагающимся зажимом.
  - При заполнении мешка (Longorac®) закройте его верхнюю часть с помощью двух зажимов, закрепив их на расстоянии 50 мм друг от друга, затем с помощью ножниц прорежьте мешок между двумя зажимами (рисунок 10).

## Замена и использование одинарного пластикового мешка

Рисунок 11

Поместите пластиковый мешок снаружи опоры поворотного разгрузочного устройства таким образом, чтобы дно мешка лежало на нижней опорной платформе, и закрепите верхнюю часть мешка с помощью ремня.

## По окончании уборки

- Выключите пылесос и выньте штепсель из розетки.
- Намотайте соединительный кабель вокруг кабеледержателя (Рис. 12).
- Опорожните контейнер, как описано в разделе «Опорожнение контейнера». Очистите пылесос, как описано в разделе «Техобслуживание, очистка и дезинфекция».
- Вымойте контейнер чистой водой, если были поглощены агрессивные вещества.
- Храните пылесос в сухом месте, недоступном для неуполномоченного персонала.

## Техобслуживание, очистка и дезинфекция



ОСТОРОЖНО!



*Описанные ниже меры предосторожности должны быть приняты во время проведения всех операций техобслуживания, включая очистку и замену фильтра.*

- Для проведения техобслуживания пользователем пылесос должен быть разобран, очищен и отремонтирован по мере необходимости, не вызывая опасность для обслуживающего персонала или других лиц. Применимые меры предосторожности включают в себя дезинфекцию перед разборкой пылесоса, соответствующую фильтрованную вентиляцию выхлопного воздуха из помещения разборки, очистку зоны техобслуживания и соответствующую защиту персонала.*

*Отсеки, которые не имеют защиты от пыли, следует открывать соответствующими инструментами (отвертками, гаечными ключами и т.д.) и тщательно очистить.*

- Проводите техническую проверку, как минимум, один раз в год, напр.: проверьте воздушный фильтр, чтобы определить какое-либо воздействие на герметичность пылесоса, и убедитесь, что электрическая панель управления работает должным образом. Проверка должна осуществляться производителем или специалистом.*

## Разборка и замена фильтра грубой очистки



ОСТОРОЖНО!



*Если пылесос используется для уборки опасных веществ, фильтры заражаются, поэтому:*

- работайте осторожно и избегайте рассыпания поглощенной пыли и/или материала.*
- Поместите разобранный и/или замененный фильтр в плотно закрытый полиэтиленовый мешок.*
- Герметично закройте его.*
- Утилизируйте фильтр согласно действующим законам.*



ОСТОРОЖНО!



*Замена фильтра в серьезном случае. Фильтр подлежит замене на фильтр, обладающий одной из идентичных характеристик фильтрующей поверхности. В противном случае пылесос будет работать неисправно.*



## Замена фильтра предварительной очистки

Рисунок 13

1. Вакуумный шланг
2. Лента
3. Крышка

Перед проведением этих операций выключите пылесос и выньте штепсель из розетки.

- Снимите вакуумный шланг (1).
- Воспользуйтесь лентой (2) для снятия крышки (3) вместе с фильтром.
- Выньте старый фильтр из корпуса.
- Установите новый фильтр и закрепите его в корпусе с помощью специальных зажимов.
- Установите крышку и фильтр в обратном порядке.
- Утилизируйте старый фильтр согласно действующим законам.

## Замена фильтра HEPA



**ОСТОРОЖНО!**



*Следите за тем, чтобы не поднимать пыль во время выполнения этой операции. Носите маску P3 и другую защитную одежду, а также защитные перчатки (DPI), пригодные для типа собранной опасной пыли; см. действующие законы.*



**ОСТОРОЖНО!**



*Не используйте фильтр тонкой очистки повторно после его извлечения из пылесоса.*

Рисунок 14

1. Вакуумный колпачок
2. Фиксирующий рычаг
3. Предохранительный болт
4. Стопорное кольцо фильтра тонкой очистки
5. Диск фильтра тонкой очистки
6. Абсолютный фильтр



**ОСТОРОЖНО!**



*Соблюдайте осторожность во время разборки во избежание защемления рук между вакуумным блоком и контейнером. Используйте перчатки, предохраняющие от механических воздействий (EN 388), с уровнем защиты CAT. II.*

Перед проведением этих операций выключите пылесос и выньте штепсель из розетки.

- Расконтрите предохранительный болт (3).
- Воспользуйтесь рычагом (2), чтобы отсоединить колпачок (1), затем извлеките его из пылесоса.
- Открутите кольцо (4).
- Извлеките диск (5) и фильтр тонкой очистки (6).
- Поместите фильтр тонкой очистки (6) в полиэтиленовый мешок, герметично закройте мешок и утилизируйте фильтр в соответствии с действующими законами.
- Установите новый фильтр (6) с такими же фильтрующими свойствами, что и у прежнего фильтра.
- Зафиксируйте фильтр тонкой очистки с помощью диска (5) и затяните кольцо (4).
- Снова вставьте колпачок (1).
- Зафиксируйте колпачок с помощью рычага (2) и заблокируйте предохранительный болт (3).

## Проверка и очистка вентилятора для охлаждения мотора

Периодически очищайте вентилятор для охлаждения мотора, чтобы предотвратить перегрев мотора, особенно если пылесос используется в запыленном месте.

## Проверка герметичности

Рисунок 15

1. Соединительный шланг нагнетателя
2. Вакуумный шланг

## Проверка шлангов

Убедитесь, что соединительный шланг (1) находится в хорошем состоянии и правильно закреплен.

Если шланг поврежден, сломан или плохо подсоединен к муфтам, их следует заменить.

Если обрабатываются липкие материалы, проверьте возможное засорение внутри шланга (2), во впускном отверстии и на перегородке внутри фильтрующей камеры. Вычистите впуск изнутри и удалите отложившиеся отходы, как показано на рисунке.

Рисунок 16

1. Уплотнение
2. Винты
3. Фильтрующая камера

## Проверка герметичности фильтрующей камеры

Если уплотнение (1) между контейнером и фильтрующей камерой (3) не обеспечивает герметичность:

- Ослабьте четыре винта (2), крепящие фильтрующую камеру (3) к корпусу пылесоса.
- Дайте фильтрующей камере (3) опуститься и затяните винты (2), как только она достигнет герметичного положения.

Если уплотнение (1) порвано, порезано и т.д., его следует заменить. Замените уплотнение (1), если степень герметичности по-прежнему не оптимальна.

## Перевод оригинальных инструкций

## Очистка и замена сепаратора (если установлен)

Рисунок 17

1. Сепаратор
2. Лента
3. Крышка
4. Винты

## [ПРИМЕЧАНИЕ]

*Если в сепараторе (1) отложилась пыль, дайте ей осесть, чтобы она вышла через центральное отверстие.*

Сепаратор (1) следует сначала разобрать, чтобы хорошо очистить его:

- Воспользуйтесь лентой (2) для снятия крышки (3) вместе с фильтром.
- Открутите два винта (4) и выньте его из контейнера. Замените деталь, если она излишне изношена. Соберите компоненты в обратном порядке.

## Утилизация пылесоса

Рисунок 18

Утилизируйте пылесос согласно действующим законам.

- **Надлежащая утилизация (отходы электрических и электронных устройств).** (Применимо в Европейском Союзе и странах, где предусмотрена система раздельного сбора отходов)

Представленный выше символ (рис. 18), который может быть изображен на изделии или в прилагающейся документации, указывает на необходимость утилизации изделия по окончании срока его службы отдельно от других бытовых отходов.

Во избежание ущерба окружающей среде или здоровью вследствие неправильной утилизации отходов отделите данное изделие от других отходов и аккуратно утилизируйте его для обеспечения рационального повторного использования материальных ресурсов. Данное изделие нельзя утилизировать вместе с другими производственными отходами.

## Монтажные схемы

## Базовая модель

Рисунок 19

1. Штепсель
2. Пылесос
3. Автоматический выключатель

Позиция	Деталь	Код		
		T22	T40 T40W E-VAC 3000	T63NJ
Q1	Автоматический выключатель	Z8 39915	Z8 39916	Z8 39675
	Корпус для Q1	Z8 39932	Z8 39932	Z8 39947

## Модель для уборки жидкостей

Рисунок 20

1. Силовой вход
2. Трансформатор
3. Датчик жидкости
4. Автоматический выпуск
5. Пылесос
6. Автоматический выключатель






Позиция	Деталь	Код	
		T22	T40 T40W E-VAC 3000
Q1	Автоматический выключатель	Z8 39915	Z8 39916
	Ручка для Q1	Z8 39954	Z8 39954
B1	Автоматический выпуск	Z8 391142	Z8 391142
PR1	Переключатель давления	Z8 40841	Z8 40841
F1-F2	Гнездо предохранителя	Z8 39244	Z8 39244
TR1	Трансформатор	Z8 391050	Z8 391050



**Рекомендованные запчасти**

Ниже приводится список запчастей, который должен быть под рукой для ускорения техобслуживания.

При заказе запасных частей пользуйтесь каталогом запасных частей производителя.

	Описание	Модель		
		Базовая	FM	AU
	Комплект звездного фильтра	40000338	40000492	
	Уплотнительное кольцо фильтра	Z8 17026		
	Прокладка фильтрующей камеры	40000762		
	Хомут фильтра	Z8 18079		
	Абсолютный фильтр	-	-	4081700935

## Устранение неисправностей

Неисправность	Причина	Способ устранения
Пылесос неожиданно останавливается	Засорился фильтр предварительной очистки	Встряхните фильтр. Если это не поможет, замените его.
	Засорился вакуумный шланг	Проверьте вакуумный шланг и очистите его.
	Сработал автоматический выключатель	Проверьте настройку. Проверьте подводимую мощность мотора. Опорожните контейнер. Обратитесь в авторизованный сервисный центр послепродажного обслуживания, если необходимо.
Утечки пыли из пылесоса	Фильтр разорван	Замените его другим фильтром идентичного типа.
Электростатический ток в пылесосе	Отсутствует заземление или оно недостаточно	Проверьте все заземляющие соединения. Особое внимание уделите соединению на входе.
Пылесос не включается после опорожнения контейнера	Засорен шланг контроля уровня	Отцепите контейнер и очистите датчик уровня.

# İçindekiler

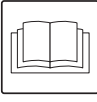
<b>Kullanma talimatları .....</b>	<b>2</b>
Operatörün güvenliği .....	2
Elektrik süpürgesi kullanımına dair genel bilgiler .....	2
Doğru kullanım .....	2
Uygun olmayan kullanımlar .....	2
Çevreye toz yayımı.....	3
Genel tavsiyeler.....	3
CE Uygunluk beyanı.....	3
<b>Elektrik süpürgesi açıklaması .....</b>	<b>4</b>
Elektrik süpürgesi parçaları ve etiketleri.....	4
Opsiyonel takımlar.....	4
Aksesuarlar .....	4
Ambalajlama ve ambalajdan çıkarma .....	4
Paketi açma, taşıma, kullanma ve depolama .....	4
Çalıştırma – güç kaynağına bağlantı .....	4
Uzatma kabloları .....	5
Islak ve kuru uygulamalar.....	5
Bakım ve onarım .....	5
Teknik özellikler .....	6
Boyutlar .....	6
Kontroller, göstergeler ve bağlantılar.....	7
Çalıştırma öncesi incelemeler .....	7
Çalıştırma .....	7
Elektrik süpürgesinin çalıştırılması/durdurulması .....	7
Birincil filtrenin sallanması (Şekil 7).....	7
Acil durumda çalışmanın durdurulması .....	7
Haznenin boşaltılması .....	7
Eğimli tahliye cihazının değiştirilmesi ve kullanılması .....	8
Tek plastik torbanın değiştirilmesi ve kullanımı .....	8
Temizlik sonunda .....	8
Bakım, temizlik ve arındırma .....	8
Birincil filtrenin sökülmesi ve değiştirilmesi.....	8
Birincil filtrenin değiştirilmesi .....	9
HEPA filtresinin değiştirilmesi .....	9
Motor soğutma fan incelemesi ve temizliği.....	9
Sıklık incelemesi.....	9
Ayırıcının temizlenmesi ve değiştirilmesi (varsa) .....	10
Elektrik süpürgesinin atılması.....	10
Kablo şemaları .....	10
Tavsiye edilen yedek parçalar .....	11
<b>Sorun giderme .....</b>	<b>12</b>

# Kullanma talimatları

Kullanma talimatlarını dikkatle okuyun ve **UYARI!** ifadesiyle belirtilen güvenliğinizi açısından önemli uyarılara uygun hareket edin.

## Operatörün güvenliği

**UYARI!**

 **Elektrik süpürGESİNİ çalıştırmadan önce bu işletim talimatlarının okunması ve gerektiğinde başvurmak üzere hazırda bulundurulması kesinlikle önemlidir.**

**Elektrik süpürGESİNİ sadece çalışma konusunda bilgi sahibi olan ve açık bir şekilde yetki sahibi olan ve bu amaca yönelik olarak eğitilen kişiler tarafından kullanılabilir.**

**Elektrik süpürGESİNİ kullanmadan önce operatörler nasıl çalıştırılması gerektiğiyle ve süpürülen maddelerin giderilmesi ve bertaraf edilmesi için gereken güvenli yöntemi kapsayacak şekilde hangi parçaların kullanılmasına izin verildiği ile ilgili olarak bilgilendirilmelidir, talimat almalıdır ve eğitilmelidir.**

**UYARI!**

**Elektrik süpürGESİNİN fiziksel ve zihinsel yetenekleri sınırlı kişiler veya yeterli deneyim ve bilgi sahibi olmayan kişiler (çocuklar dahil) tarafından kullanılması kesinlikle yasaktır.**

**Cihazla oynamadıklarından emin olmak için çocuklar gözetim altında tutulmalıdır.**

## Elektrik süpürGESİNİ kullanımına dair genel bilgiler

Elektrik süpürGESİNİ yürürlükte olan yasalara göre kullanın. İşletim talimatlarına ve elektrik süpürGESİNİN kullanıldığı ülkede yürürlükte olan yasalara ek olarak güvenli ve doğru işletimi sağlamak için gerekli olan teknik düzenlemeler de dikkate alınmalıdır (Çevre ve işçi güvenliğiyle ilgili yönetmelik yani Avrupa Birliği Direktifi 89/391/EC ve mütevali Direktifler). Kişilerin, mülkiyetin ve çevrenin güvenliği için tehlike oluşturabilecek hiçbir işlemi gerçekleştirmeyin. Bu kullanım kitapçığında bulunan güvenlik göstergelerini ve talimatlarını takip edin.

## Doğru kullanım

Bu elektrik süpürGESİNİ normal ev kullanımından ziyade, oteller, okullar, hastaneler, fabrikalar, mağazalar, ofisler ve apartman oteller gibi ticari amaçlı yerlerde kullanım için uygundur. Örneğin oteller, kiralama ve normal ev kullanımının dışındaki diğer tüm amaçlar için.

UYARI – Bu elektrik süpürGESİNİ, yalnızca belirli bir sıvı durdurma tertibatı ile donatılmış değilse kuru malzemelerin vakum kullanılabilir.

- Elektrik süpürGESİNİN çevresinde her zaman kumandalara kolayca ulaşmak için yeterince boş alan bırakın.

Bu elektrik süpürGESİNİ bir defada bir operatör tarafından kullanılacak şekilde tasarlanmıştır. Bu elektrik süpürGESİNİ, yukarı yönde bir filtresi ve süpürülen maddelerin toplanması için bir haznesi olan bir otomatik vakum ünitesidir.

## Uygun olmayan kullanımlar

**UYARI!**

**Cihazın aşağıda belirtilen kullanımları kesinlikle yasaktır:**

- Yağışlı havalarda dış mekanlarda.
- Yatay olarak düz zeminlere yerleştirilmediğinde.
- Filtreleme birimi takılı olmadığında.
- Vakum girişi ve/veya hortumu insan vücudunun parçalarına çevrili olduğunda.
- Toz torbası takılı olmadığında.
- Üretici tarafından takılan koruyucular, koruyucu kapaklar ve güvenlik sistemleri olmadan kullanım.
- İç kısımdaki bileşenlerin soğutma havası girişi noktalarının kısmen veya tamamen kapatılarak kullanılması.
- Elektrik süpürGESİNİ, plastik veya kumaş örtülerle kaplıyken.
- Hava çıkışı kısmen veya tamamen kapalıyken.
- Temiz havanın olmadığı dar alanlarda kullanılması.
- Aşağıdaki maddelerin süpürülmesi:
  1. Yanan malzemeler (köz, sıcak kül, yanan sigara vb.).
  2. Çıplak alevler.
  3. Yanıcı gaz.
  4. Yanıcı sıvılar, çok kolay tutuşan yakıtlar (benzin, çözücüler, asitler, alkali çözümleri, vb.).
  5. Patlayıcı toz/maddeler ve/veya kendiliğinden tutuşabilecek maddeler (magnezyum veya alüminyum tozları gibi.).

**ÖNEMLİ: Hileli kullanıma izin verilmez.**

## Çevreye toz yayımı

Gösterge niteliğindeki performans değerleri:

- Normal versiyon (zararlı toz süpürmek için uygun değildir): Ebadı  $\geq 3 \mu\text{m}$  olan taneciklerin en az %99,1'ünü yakalar.

## Genel tavsiyeler

**UYARI!**

**Acil bir durum ortaya çıkarsa:**

- *Filtre arızası*
- *Yangın çıkması*
- *Kısa devre*
- *Motor bloğu*
- *Elektrik çarpması*
- *vb.*

**Elektrik süpürgesini kapatın, fişini prizden çıkarın ve uzman personelden yardım isteyin.**

**UYARI!**

**Elektrik süpürgeleri bina dışında nemli yerlerde kullanılmamalı veya saklanmamalıdır.**

Bu cihazlar, korozyona neden olan ortamlarda kullanılamaz.

**UYARI!**

**Sıvılar için olan versiyon.**  
**Elektrik süpürgesinden köpük veya sıvı sızarsa, hemen kapatın, fişini prizden çıkarın ve yardım için yetkili personele başvurun.**

## CE Uygunluk beyanı

Her bir elektrik süpürgesi, CE Uygunluk beyanına sahiptir. Şekil 21' deki faksa bakın.

**[ NOT ]**

**Uygunluk beyanı önemli bir belgedir ve istenmesi halinde Yetkililere sunulmak üzere güvenli bir yerde tutulmalıdır.**

# Elektrik süpürgesi açıklaması

## Elektrik süpürgesi parçaları ve etiketleri

Şekil 1

1. Aşağıdakileri içeren kimlik künyesi:  
Model Kodu, Sınıf, Teknik Özellikler (bkz. sayfa 6'daki tablo), Seri No., CE Markası, Üretim Yılı, Giriş voltajı.
2. Vakum birleştirme hortumu
3. Kontrol paneli (normal versiyon)
4. Kontrol paneli (sıvıları süpürmeye yönelik versiyon)
5. Toz haznesi
6. Filtreleme bölmesi
7. Çıkış
8. Dikkat plakası  
Operatörün dikkatini filtrenin yalnızca elektrik süpürgesi KAPALI iken sallanması gerektiğine çeker ("Birincil filtrenin sallanması" bölümüne de bakın).
9. Pano gerilim altında levhası  
Panele veri plakasında gösterilen voltajın verildiğini gösterir.
10. Giriş
11. Aksesuar bölmesi
12. Vakum göstergesi

Bu elektrik süpürgesi (10) girişinden içeri alınan ve (7) çıkışından dışarı üflenen güçlü bir hava akışı oluşturur.

Elektrikli süpürgeyi çalıştırmadan önce hortumu girişe ve sonra da gerekli aracı vakum hortumunun uç kısmına takın. Üreticinin aksesuar kataloğuna veya Servis Merkezine başvurun. Hortum ve araçlar takıldıktan sonra, motorun doğru çevrildiğinden emin olun.

Bu elektrik süpürgesi, süpürülen maddeyi hazneye düşürülmesine sebep olan dairesel bir merkezkaç hareketine tabi tutan dahili bir bölme ile donatılmıştır. Elektrik süpürgesi, çoğu uygulamada kullanılmasına olanak veren bir birincil filtre ile donatılmıştır.

## Opsiyonel takımlar

Opsiyonel takımlar hakkında bilgi almak için lütfen üreticinin satış şebekesi ile irtibata geçin.

Opsiyonel takımın takılması ile ilgili talimatlar, dönüştürme kitinde yer alır.

TR

**UYARI!**  
Sadece sağlanan ve izin verilen orijinal yedek parçalar ile kullanın.

## Aksesuarlar

Çeşitli aksesuarlar mevcuttur; üreticinin aksesuar kataloğuna bakın.

**UYARI!**  
Yalnızca imalatçı tarafından temin edilen ve izin verilen aksesuarları kullanın.

## Ambalajlama ve ambalajdan çıkarma

Ambalajlama malzemeleri yürürlükte olan yasalara göre bertaraf edin.

Şekil 2

Model	A (mm)	B (mm)	C (mm)	Kg
T22	1200	700	1700	144
T40	1200	700	1700	165
T63NJ	1200	700	1700	182
T40W E-VAC 3000	1200	700	1700	169

## Paketi açma, taşıma, kullanma ve depolama

Düz, yatay zeminler üzerinde çalıştırın.

Elektrik süpürgesinin üzerine konulduğu yüzeyin yük taşıma kapasitesi, ağırlığını taşımaya uygun olmalıdır.

## Çalıştırma – güç kaynağına bağlantı

- UYARI!**
- Çalıştırmadan önce, elektrik süpürgesinde gözle görülür bir hasar bulunmadığından emin olun.
  - Elektrik süpürgesinin fişini şebeke prizine takmadan önce veri plakasında gösterilen nominal voltajın elektrik şebekesinin nominal voltajına karşılık geldiğinden emin olun.
  - Bağlantı kablosunun fişini, toprak kontağı/ bağlantısı doğru yapılmış bir prize takın. Elektrik süpürgesinin kapalı olduğundan emin olun.
  - Bağlantı kablolarının fişleri ve konektörleri su sıçramasına karşı korunmalıdır.
  - Şebeke prizine doğru takıldığından emin olun.
  - Elektrik süpürgesini sadece elektrik şebekesine bağlanan kablolar mükemmel durumda olduğunda kullanın (hasarlı kablolar elektrik çarpmasına sebep olabilir!).
  - Elektrik kablosunun aşırı yıpranma, çatlak veya eskime işaretleri gösterip göstermediğini düzenli olarak kontrol edin.

**UYARI!**

**Elektrik süpürgesi çalışırken şunları yapmayın:**

- Elektrik şebekesine bağlantıyı sağlayan kabloyu ezmeyin, çekmeyin, çığnemeyin veya bu kabloya hasar vermeyin.
- Kabloyu şebeke prizinden sadece fişinden çekerek çıkarın (kabloyu çekmeyin).
- Elektrik güç kablosunu sadece orijinaliyle aynı tipten bir kabloyla değiştirin: H07 RN - F. Aynı kural bir uzatma kablosu kullanılırsa da geçerlidir.
- Kablo üreticinin Servis Merkezi personeli veya aynı derecede uzman personel tarafından değiştirilmelidir.

**Uzatma kabloları**

Bir uzatma kablosu kullanılırsa kullanılan bu kablunun elektrik süpürgesinin güç girişi ve koruma derecesine uygun olduğundan emin olun.

Uzatma kablolarının asgari kesiti:

Azami uzunluk = 20 m  
Kablo = H07 RN - F

Maks. güç (kW)	3	5
Asgari kesit (mm <sup>2</sup> )	2,5	4

**UYARI!**

**Prizler, fişler konektörler ve uzatma kablosu düzeneği veri plakasında gösterilen şekilde elektrik süpürgesinin IP koruma derecesini sağlamalıdır.**

**UYARI!**

**Elektrikli süpürgeciğin güç prizi, dağıtım akımının 30 ms boyunca toprağa karşı 30 mA değerini aşması halinde güç beslemesini kesen arıza akımı sınırlamasına sahip fark şalteriyle veya eşdeğer koruma devresiyle korunmalıdır.**

**UYARI!**

**Elektrikli süpürgeciğin üzerine kesinlikle su püskürtmeyin: Bu uygulama kişiler açısından tehlikelidir ve güç beslemesinde kısa devre meydana gelmesi tehlikesini doğurur.**

**UYARI!**

**Elektrik süpürgesinin üstünde etkili olduğu malzemelere ilişkin güvenlik düzenlemelerini takip edin.**

**Islak ve kuru uygulamalar**

[ NOT ]

Tedarik edilen filtreler ve torba (mevcutsa) doğru şekilde monte edilmelidir.

**UYARI!**

**Elektrik süpürgesinin üstünde etkili olduğu malzemelere ilişkin güvenlik düzenlemelerini takip edin.**

**UYARI!**

**Sıvılara yönelik versiyon kullanılıyorsa:**

- Sıvıları süpürmeden önce seviyesi sensörünün çalıştığından emin olun.
- Köpük oluşursa, elektrik süpürgesini hemen kapatın ve kabı boşaltın.
- Uyarı: Köpük veya sıvı sızıntısı olursa makineyi derhal kapatın.
- Sıvı seviyesi sınırlama cihazını düzenli olarak kontrol edin hasar belirtisi olmadığından emin olun.
- Uyarı: Çekmeyle toplanan kirli sıvının iletken olduğu kabul edilmelidir.

**UYARI!**

**Su ve hava karışımını süpürürken, elektrik süpürgesinin motorunun aşırı yüklenmesinden kaçının.**

**Bakım ve onarım****UYARI!**

**Elektrik süpürgesinin parçalarını temizlemeden, onarıma sokmadan, değiştirmeden veya başka bir versiyon/varyant elde etmek için elektrik süpürgesinin dönüştürmeden önce elektrik süpürgesinin güç kaynağıyla olan bağlantısını kesin, elektrik süpürgesinin fişi şebeke prizinden çıkarılmalıdır.**

- Sadece bu kılavuzda açıklanan bakım çalışmalarını uygulayın.
- Sadece orijinal yedek parça kullanın.
- Elektrik süpürgesinin üstünde hiçbir değişiklik yapmayın.

**Bu talimatlara uyulmaması durumunda güvenliğinizi tehlikeye girebilir. Dahası böyle bir hareket elektrik süpürgesi ile düzenlenen EC uygunluk deklarasyonunu anında geçersiz kılacaktır.**

**TR**

## Teknik özellikler

Parametre	Ölçüm birimleri	T22	T40	T63NJ		T40W E-VAC 3000
Frekans	Hz	50	50	50	60	50
Gerilim	V	400	400	200		400
Nominal güç	kW	2,2	4,3	5,5	6,3	4
Nominal güç (EN 60335-2-69) (50 Hz)	kW	2,1	2,7	-	-	3,4
Gürültü seviyesi	dB(A)	68	72	72	74	72
Koruma	IP	55	55	55		55
Yalıtım	Sınıf	I	I	I		I
Hazne kapasitesi	L	50/100	50/100	50/100		50/100
Giriş (çap)	mm	70	70	70		70
Maks emme	hPa - mbar	300 - 300	460 - 460	420 - 420	440 - 440	300 - 300
Maksimum hava debisi (hortum ve azalmalar olmadan)	m <sup>3</sup> /h - L/min'	315 - 5250	315 - 5250	315 - 5250	384 - 6400	489 - 8150
Maksimum hava akış hızı (hortum uzunluğu: 3 m, çap: 50 mm)	m <sup>3</sup> /h - L/min'	270 - 4500	270 - 4500	270 - 4500	329 - 5485	420 - 7000
Ana filtre yüzeyi	m <sup>2</sup>	1,95	1,95	1,95		1,95
Sistem girişi mutlak "H" filtresi yüzeyi – MPPS yöntemine (EN 1822) göre HEPA 14	m <sup>2</sup>	3,5	3,5	3,5		3,5

## Boyutlar

Şekil 3

Model	T22		T40		T63NJ		T40W E-VAC 3000	
	L50	L100, GU	L50	L100, GU	L50	L100	L50	L100, GU
A (mm)	1240	1530	1240	1530	1240	1530	1240	1530
B (mm)	1130		1130		1130		1130	
C (mm)	600		600		600		600	
Ağırlık (Kg)	111	114	132	135	149	152	136	139

## [ NOT ]

- Depolama koşulları:  
Sıcaklık: -10°C ÷ +40°C  
Nem: ≤ %85
- İşletim koşulları:  
Maksimum yükseklik: 800 m  
(Azalan performanslar ile 2.000 m'ye kadar)  
Sıcaklık: -10°C ÷ +40°C  
Nem: ≤ %85



## Kontroller, göstergeler ve bağlantılar

### Şekil 4

1. Toz haznesi serbest bırakma kolu
2. Tekerlek kolu
3. Manüel filtre sallama tutacağı
4. Başlatma/durdurma anahtarı (normal versiyon)
5. Başlatma/durdurma anahtar (sıvıları süpürmeye yönelik versiyon)

## Çalıştırma öncesi incelemeler

### Şekil 5

1. Giriş

Çalıştırmadan önce şunları kontrol edin:

- Filtre takılı mı?
- Tüm mandallar sıkı bir şekilde kilitlenmiş mi?
- Elektrik süpürgesi hortum ve araçları F girişine düzgün bir şekilde takılmış mı (1)?
- Mevcutsa torba veya emniyet kabı takılmış mı?

Filtre arızalıysa elektrik süpürgesini kullanmayın.

## Çalıştırma

### Şekil 6

1. Tekerlek frenleri
2. Başlatma anahtarı (normal versiyon)
3. Başlatma anahtar (sıvıları süpürmeye yönelik versiyon)

Elektrik süpürgesini (1) çalıştırmadan önce tekerlek frenlerini kilitleyin.

## Elektrik süpürgesinin çalıştırılması/ durdurulması

### Normal versiyon

- Elektrik süpürgesini başlatmak için anahtarı (2) "I" konumuna getirin.
- Elektrik süpürgesini kapatmak için anahtarı "0" konumuna getirin.

### Sıvıları süpürmeye yönelik versiyon

- Elektrik süpürgesini başlatmak için anahtarı (3) "I" konumuna getirin.
- Elektrik süpürgesini kapatmak için anahtarı "0" konumuna getirin.

### Vakum birimi motorunun dönme yönünün kontrol edilmesi

Hava girişine elinizi koyarak elektrik süpürgesinin çalışmasını kontrol edin.

Elektrik süpürgesi hortumdan hava boşaltıyorsa, dönme yönü doğru değildir; fişi prizden çıkarın ve fişin içindeki seçiciyi doğru faz bağlantısını gerçekleştirecek şekilde çevirin.

## Birincil filtrenin sallanması (Şekil 7)

Süpürülen toz miktarına ve vakum göstergesinin yeşil bölgeden (2) kırmızı bölgeye (3) geçmesine bağlı olarak, elektrik süpürgesini kapatın ve düğmeyi (1) kullanarak ana filtreyi sallayın.

**UYARI!**

**Filtreyi sallamadan önce elektrik süpürgesini durdurun.**

**Filtreye zarar verebileceği için elektrik süpürgesi açıkken filtreyi sallamayın.**

Tozun yerleşmesini sağlamak için elektrik süpürgesini yeniden çalıştırmadan önce bekleyin. Çubuk filtre sallandıktan sonra bile kırmızı bölgede (3) kalıyorsa filtre elemanını değiştirin (bkz. "Birincil filtrenin değiştirilmesi" paragrafına bakın).

## Acil durumda çalışmanın durdurulması

Ana anahtarı "0" konumuna getirin.

## Haznenin boşaltılması

**UYARI!**

**Bu işlemlere geçmeden önce elektrik süpürgesini kapatın ve fişini şebeke prizinden çıkarın.**

Hazneyi boşaltmadan önce filtrenin temizlenmesi tavsiye edilir ("Birincil filtrenin çalkalanması" paragrafına bakın).

### Şekil 8

1. Toz/sıvı kabı

### Normal versiyon

- Kabı (1) serbest bıraktıktan sonra sökün ve boşaltın.
- Contanın mükemmel durumda olduğundan ve doğru şekilde yerleştirildiğinden emin olun.
- Hazneyi eski konumuna getirin ve yeniden sabitleyin.

### Sıvıları süpürmeye yönelik versiyon

- Sıvı kabı dolduğunda, elektrik süpürgesi otomatik olarak durur. Elektrik süpürgesini yeniden çalıştırmak için: Kabın bağlantısını kesin (1), çıkarın ve ilgili vana ile sıvıyı boşaltın.
- Sıvının düzgün bir şekilde boşalmasına engel olabilecek birikinti ve katı tortuları temizlemek için kabın içindeki ızgarayı temizleyin.
- Contanın mükemmel durumda olduğundan ve doğru şekilde yerleştirildiğinden emin olun.
- Hazneyi eski konumuna getirin ve yeniden sabitleyin.

## Eğimli tahliye cihazının değiştirilmesi ve kullanılması

Şekil 9

1. Eğimli tahliye cihazı takımı
  - Doldurma hunisini, ilgili muhafazalara yerleştirerek ve kol (2) aracılığıyla kilitleyerek filtreleme odasına sabitleyin (şekil 9).
  - Torbayı (Longopac®) ilgili desteğe yerleştirin ve ucunu kayışla (1, şekil 10) sabitleyin.
  - Eğimli tahliye cihazı desteğini, ilgili pimlerle doldurma hunisine sabitleyin (şekil 9).
  - Torbayı (Longopac®) alt destek platformunun üzerinde durana kadar çıkarın ve ucunu sağlanan kelepçe ile kapatın.
  - Torba (Longopac®) dolduğunda üst ucunu birbirlerinden 50 mm uzakta olacak şekilde sabitleyerek kapatın ve sonra bir makas ile torbayı iki kelepçe arasında (şekil 10) kesin.

## Tek plastik torbanın değiştirilmesi ve kullanımı

Şekil 11

Plastik torbayı, eğimli tahliye cihazı desteğinin dışına yerleştirin ve torbanın altının alt destek platformunda durduğundan emin olarak üst kısmını kayış ile kilitleyin.

## Temizlik sonunda

- Elektrik süpürGESİNİ kapatın ve fişini prizden çıkarın.
- Bağlantı kablosunu kablo taşıyıcının çevresine dolayın (Şekil 12).
- Hazneyi "Haznenin boşaltılması" paragrafında açıklanan şekilde boşaltın. Elektrikli süpürgeyi "Bakım, temizlik ve arındırma" bölümünde açıklandığı gibi temizleyin.
- Zararlı maddeler süpürülürse hazneyi temiz su ile yıkayın.
- Elektrik süpürGESİNİ istenmeyen kişilerin ulaşamayacağı kuru bir yerde saklayın.

## Bakım, temizlik ve arındırma



UYARI!



Aşağıda açıklanan önlemler, filtrelerin temizliğini ve değiştirilmesini kapsayan tüm bakım işlemleri sırasında yerine getirilmelidir.

- Kullanıcının bakım işlemlerini yerine getirmesini sağlamak için elektrik süpürGESİNİ mümkün olduğu kadar makul bir şekilde bakım personeline veya başka insanlara yönelik tehlikelere sebep olmadan parçalarına ayrılmalıdır, temizlenmelidir ve gözden geçirilmelidir. Uygun tedbirler elektrik süpürGESİNİ parçalarına ayrılmadan önce arındırma işlemini, içinde parçalarına ayrılmış olduğu odadan gelen yeterli miktarda filtrelenmiş çıkış havası sirkülasyonunu, bakım alanının temizliğini ve uygun kişisel korumayı kapsar.

Toz geçirmez olmayan bölmeler uygun aletlerle (tornavida, vida anahtarı, vb.) açılmalıdır ve dikkatli bir şekilde temizlenmelidir.

- Yılda bir kez teknik inceleme yapın, örneğin: Cihazın hava sızdırmazlığını kontrol etmek için hava filtrelerini gözden geçirin ve elektrik panelinin düzgün bir şekilde çalışıp çalışmadığına bakın. Bu inceleme, üretici ya da uzman bir kişi tarafından yapılmalıdır.

## Birincil filtrenin sökülmesi ve değiştirilmesi



UYARI!



Elektrik süpürGESİNİ zararlı maddeleri süpürmek için kullanılırken filtreler kirlenir, bu yüzden:

- Özenle çalışın ve süpürülen tozun ve/veya malzemenin sıçramasını önleyin.
- Sökülmüş ve/veya değiştirilmiş filtreyi mühürlü bir plastik torbanın içine yerleştirin.
- Hava geçirmez ve sızdırmaz bir şekilde kapatın.
- Filtreyi yürürlükteki yasalara uygun şekilde bertaraf edin.



UYARI!



Filtre değiştirilmesi ciddi bir konudur. Filtre, aynı filtreleme yüzey özelliklerine sahip bir başka filtre ile değiştirilmelidir.

Aksi durumda elektrik süpürGESİNİ doğru şekilde çalışmayacaktır.

## Birincil filtrenin değiştirilmesi

Şekil 13

1. Vakum hortumu
2. Bant
3. Kapak

Bu işlemlere geçmeden önce elektrik süpürGESİNİ kapatın ve fişini şebeke prizinden çıkarın.

- Emme borusunu (1) çıkarın.
- Filtre ile birlikte kapağı (3) çıkarmak için bantı (2) kullanın.
- Eski filtreyi kafesten çıkarın.
- Yeni filtreyi kafese yerleştirin ve özel kelepçelerle sabitleyin.
- Kapak ve filtreyi çıkarmanın tersi sırayla takın.
- Eski filtreyi yürürlükteki yasalara uygun şekilde bertaraf edin.

## HEPA filtresinin değiştirilmesi



**UYARI!**



*Bu işlemi gerçekleştirirken toz kalkmamasına özen gösterin. Bir P3 maskesi takın ve toplanan tozun zararlı içeriğine karşı koruyucu kıyafet ve koruyucu eldiven (DPI) giyin, yürürlükteki yasaları dikkate alın.*



**UYARI!**



*Mutlak filtreyi elektrik süpürGESİNİNDEN çıkardıktan sonra tekrar kullanmayın.*

Şekil 14

1. Vakum başlığı
2. Kilitleme kolu
3. Güvenlik civatası
4. Mutlak filtre kilitleme halkası
5. Mutlak filtre disk
6. Mutlak filtre



**UYARI!**



*Ellerinizi vakum birimi ve kap arasına sıkışmasını önlemek için dikkatlice yeniden takın. KAT. II koruma seviyesine sahip, mekanik risklere karşı koruma sağlayan (EN 388) eldiven kullanın.*

Bu işlemlere geçmeden önce elektrik süpürGESİNİ kapatın ve fişini şebeke prizinden çıkarın.

- Güvenlik civatasını (3) sökün.
- Başlığı (1) serbest bırakmak için kolu (2) kullanın ve sonra yukarı çekerek elektrik süpürGESİNİNDEN çıkarın.
- Halkanın (4) vidasını sökün.
- Diski (5) ve mutlak filtreyi (6) dışarı çekin.
- Mutlak filtreyi (6) plastik bir torbaya koyun, torbayı hava geçirmez ve sızdırmaz bir şekilde kapatın ve filtreyi yürürlükteki yasalara uygun olarak atın.
- Çıkarılan ile aynı filtreleme özelliklerine sahip yeni bir filtre (6) takın.
- Mutlak filtreyi disk ve (5) sıkma halkası (4) ile kilitleyin.
- Başlığı (1) yeniden takın.
- Kolu (2) kullanarak başlığı yerine sabitleyin ve güvenlik civatasını (3) yeniden kilitleyin.

## Motor soğutma fan incelemesi ve temizliği

Elektrik süpürGESİNİ özellikle tozlu yerlerde kullanırken motorun aşırı ısınmasını önlemek için motor soğutma fanını periyodik olarak temizleyin.

## Sıklık incelemesi

Şekil 15

1. Üfleme bağlantı hortumu
2. Vakum hortumu

## Hortumların kontrolü

Bağlantı hortumunun (1) iyi bir durumda olduğundan ve doğru sabitlendiğinden emin olun.

Hortum hasar görürse, kırılırsa veya bağlantı elemanına iyi bağlanmazsa değiştirilmelidir.

Yapışkan maddeler süpürülürken hortum (2) boyunca, giriş içinde ve filtreleme odası içinde bulunan bölme plakası üstünde tıkanma olup olmadığını kontrol edin.

Girişi dışından kazıyın ve toplanan atığı şekilde gösterildiği gibi giderin.

Şekil 16

1. Conta
2. Vidalar
3. Filtreleme bölmesi

## Filtreleme odası sıklık kontrolü

Eğer kap ile filtre bölmesi (3) arasındaki conta (1) sızdırmazlığı sağlayamıyorsa:

- Filtreleme odasını (3) elektrik süpürGESİNİ çerçevesine sabitleyen dört vidayı (2) gevşetin.
- Filtreleme odasının (3) aşağıya inmesini sağlayın ve sıkı duruma gelince (2) vidalarını sıkın.

Contanın (1) yıpranması, kesilmesi, vb. durumunda conta değiştirilmelidir. Sızdırmazlık derecesi yine de en uygun şekline gelmemişse contayı (1) değiştirin.

## Ayırıcının temizlenmesi ve değiştirilmesi (varsa)

Şekil 17

1. Ayırıcı
2. Bant
3. Kapak
4. Vidalar

## [ NOT ]

*Eğer ayırıcı (1) üzerinde sadece bir toz çıkışı varsa, tozların orta delikten düşmelerine izin verin.*

Mükemmel bir temizlik için ayırıcı (1) önce sökülmelidir:

- Filtre ile birlikte kapağı (3) çıkarmak için bantı (2) kullanın.
- İki vidayı (4) çıkarın ve ayırıcıyı bölmeden çıkarın. Aşırı yıpranma varsa, parçayı değiştirin. Sökme işlemi ters sırayla uygulayarak parçaları yerlerine takın.

## Elektrik süpürgesinin atılması

Şekil 18

Elektrik süpürgesini yürürlükte olan yasalara göre bertaraf edin.

- **Uygun şekilde bertaraf etme (elektrik ve elektronik atığı). (Avrupa Birliği ve ayrı bir toplama sistemi sağlayan ülkelerde uygulanabilir)**

Ürün üstünde veya ürünün dokümantasyonunda mevcut olan yukarıdaki sembol (şekil 19) ürünün kullanım ömrü bittiğinde diğer ev atıklarıyla birlikte bertaraf edilemeyeceğini gösterir. Ürünün uygun olmayan şekilde bertaraf edilmesi sonucunda çevreye veya sağlığa yönelik oluşabilecek zararları önlemek için lütfen ürünü diğer atıklardan ayırın ve malzeme kaynaklarının sürdürülebilir şekilde yeniden kullanımı için sorumlu bir birey olarak geri dönüştürün. Bu ürün diğer ticari atıklarla birlikte bertaraf edilemez.

## Kablo şemaları

### Taban modeli

Şekil 19

1. Fiş
2. Temizlik makinesi
3. Devre kesici

Öge	Parça	Kod		
		T22	T40 T40W E-VAC 3000	T63NJ
Q1	Devre kesici	Z8 39915	Z8 39916	Z8 39675
	Q1 kutusu	Z8 39932	Z8 39932	Z8 39947

### Sıvıları süpürmeye yönelik model

Şekil 20






1. Güç girişi
2. Transformatör
3. Sıvı sensörü
4. Otomatik bırakma
5. Temizlik makinesi
6. Devre kesici

Öge	Parça	Kod	
		T22	T40 T40W E-VAC 3000
Q1	Devre kesici	Z8 39915	Z8 39916
	Q1 tutamacı	Z8 39954	Z8 39954
B1	Otomatik bırakma	Z8 391142	Z8 391142
PR1	Basınç anahtarı	Z8 40841	Z8 40841
F1-F2	Sigorta tutucu	Z8 39244	Z8 39244
TR1	Transformatör	Z8 391050	Z8 391050

**Tavsiye edilen yedek parçalar**

Aşağıdaki yedek parça listesi bakım işlemlerini hızlandırmak için el altında hazır bulundurulmalıdır.

Yedek parça siparişi verirken üreticinin yedek parça kataloğuna bakın.

	Açıklama	Model		
		Temel	FM	AU
	Yıldız filtre kiti	40000338	40000492	
	Filtre halka contası	Z8 17026		
	Filtre odası contası	40000762		
	Filtre kelepçesi	Z8 18079		
	Mutlak filtre	-	-	4081700935

## Sorun giderme

Sorun	Sebeup	Çözüm
Elektrik süpürgesi aniden duruyor	Birincil filtre tıkalı	Filtreyi sallayın. Bu yeterli olmazsa filtreyi değiştirin.
	Vakum hortumu tıkalı	Vakum hortumunu kontrol edin ve temizleyin.
	Devre kesici etkinleştirme	Ayarı kontrol edin. Motor elektrik girişini kontrol edin. Kabı boşaltın. Gerekirse, yetkili satış sonrası servis merkezi ile irtibat kurun.
Elektrik süpürgesi toz kaçırıyor	Filtresi yırtık	Aynı tipte bir başkasıyla değiştirin.
Elektrik süpürgesinde elektrostatik akım var	Topraklama yok veya yetersiz	Tüm bağlantıları kontrol edin. Özellikle girişteki bağlantıyı kontrol edin.
Kabı boşalttıktan sonra elektrik süpürgesi çalışmıyor	Seviye izleme hortumu tıkalı	Kabı çıkarın ve seviye sensörünü temizleyin.

### ÜRETİCİ FİRMA:

Nilfisk A/S Sognevej 25  
DK-2605 Brøndby, Denmark  
Tel.: +45 4323 8100  
www.nilfisk.com

### ÜRETİM YERİ:

İTALYA

### İTHALATÇI FİRMA:

Nilfisk Prof. Tem. Ek. Tic. A.Ş.  
Şerifali Mah. Bayraktar Blv. Şehit Sk. No:7,  
34775 Ümraniye İstanbul, Türkiye  
Tel : +90 216 466 94 94  
Faks : +90 216 527 30 32  
www.nilfisk.com.tr

TR

### KULLANIM ÖMRÜ:

Cihazın kullanım ömrü 10 yıldır.



### ATIK ELEKTRİKLİ ELEKTRONİK EŞYALAR (AEEE) YÖNETİMİ:

Satin almış olduğunuz bu ürün, AEEE yönetmeliğine uygundur.

*Orijinal talimatların tercümesi*

## TÜKETİCİNİN SEÇİMLİK HAKLARI

Malın ayıplı olduğunun anlaşılması durumunda tüketici, 6502 sayılı Tüketicinin Korunması Hakkında Kanunun 11 inci maddesinde yer alan;

**a- Sözleşmeden dönme**

**b- Satış bedelinden indirim istem**

**c- Ücretsiz onarılmasını istem**

**ç- Satılanın ayıpsız bir misli ile değiştirilmesini isteme, haklarından birini kullanabilir.**

**Tüketicinin bu haklardan ücretsiz onarım hakkını** seçmesi durumunda satıcı; işçilik masrafı, değiştirilen parça bedeli ya da başka herhangi bir ad altında hiçbir ücret talep etmeksizin malın onarımını yapmak veya yaptırmakla yükümlüdür. Tüketici ücretsiz onarım hakkını üretici veya ithalatçıya karşı da kullanabilir. Satıcı, üretici ve ithalatçı tüketicinin bu hakkını kullanmasından müteselsilen sorumludur.

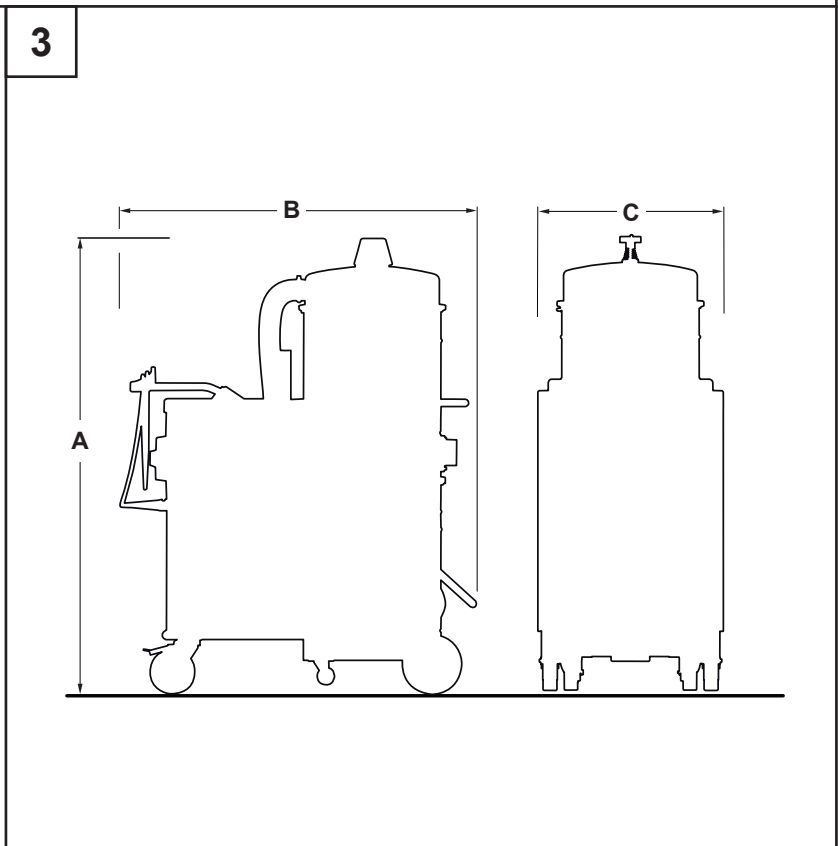
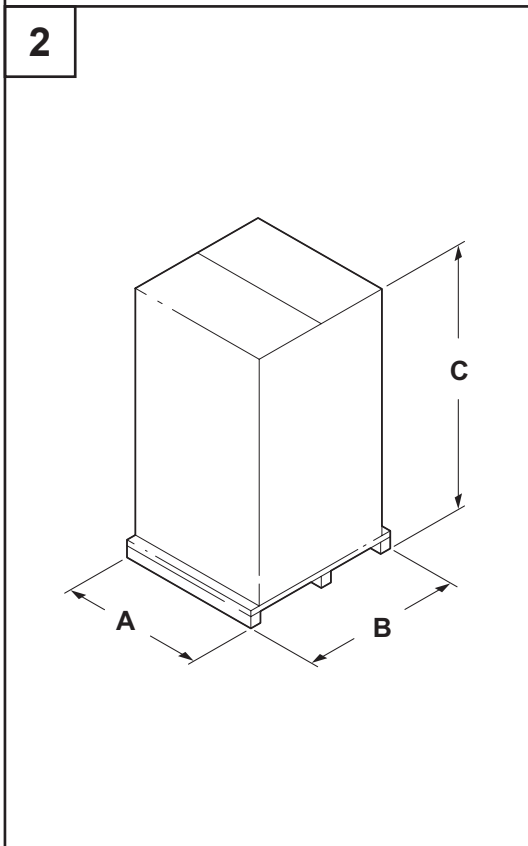
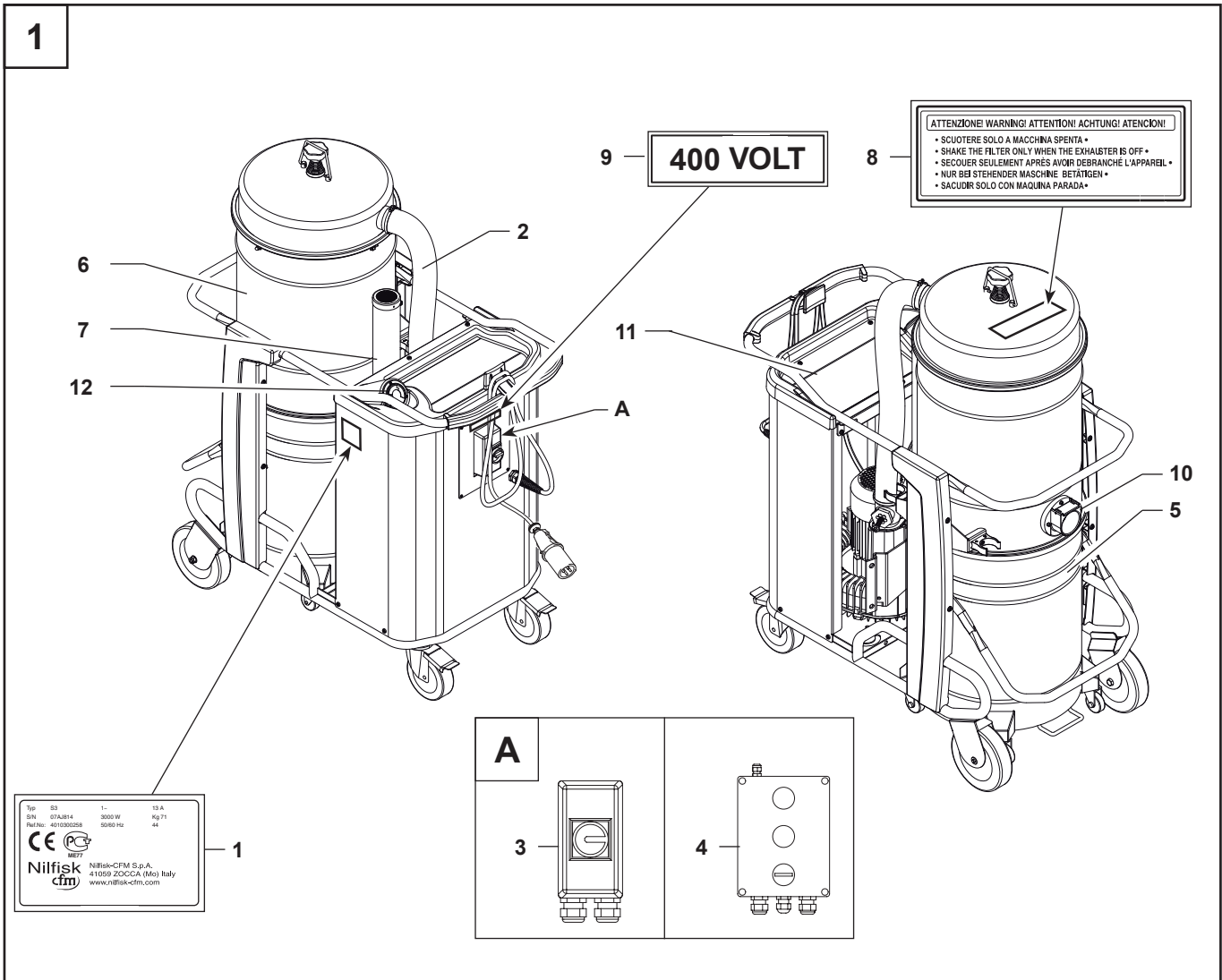
Tüketicinin, **ücretsiz onarım hakkını** kullanması halinde malın;

- Garanti süresi içinde tekrar arızalanması,
- Tamiri için gereken azami sürenin aşılması,
- Tamirinin mümkün olmadığı, yetkili servis istasyonu, satıcı, üretici veya ithalatçı tarafından bir raporla belirlenmesi durumlarında; **tüketici malın bedel iadesini, ayıp oranında bedel indirimini veya imkân varsa malın ayıpsız misli ile değiştirilmesini** satıcıdan talep edebilir.

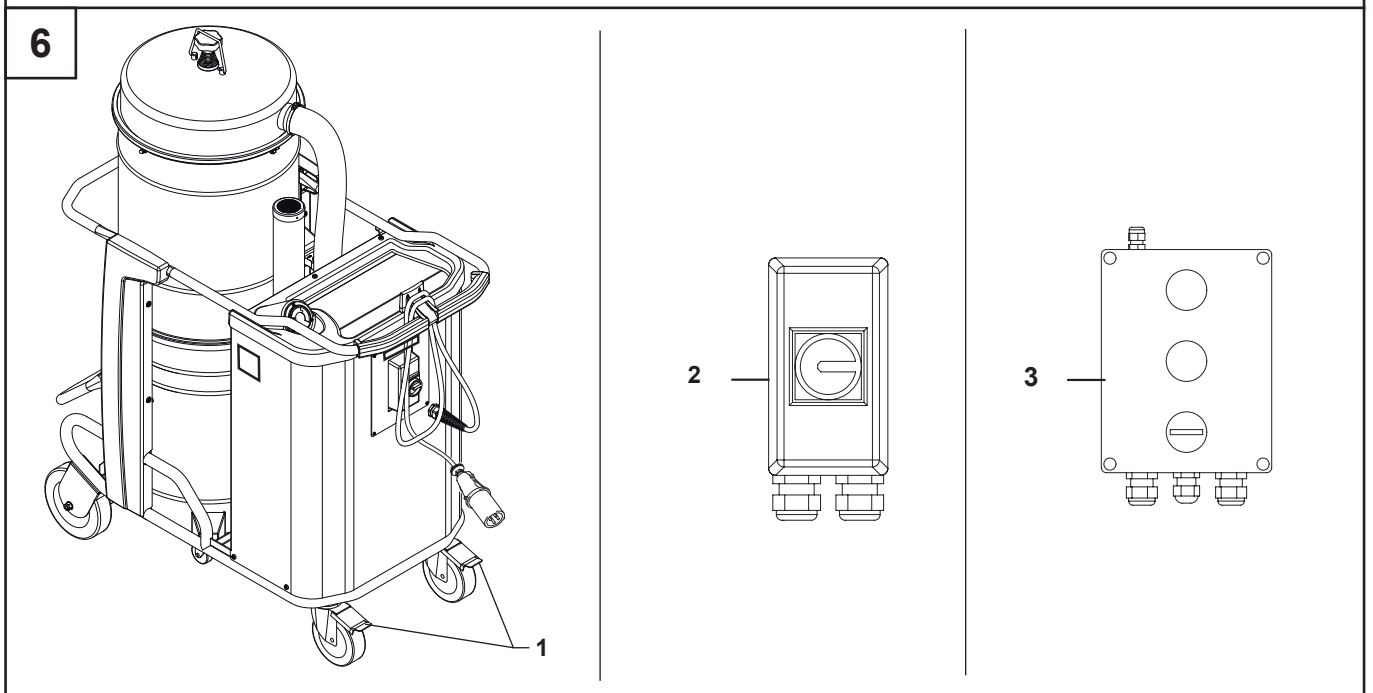
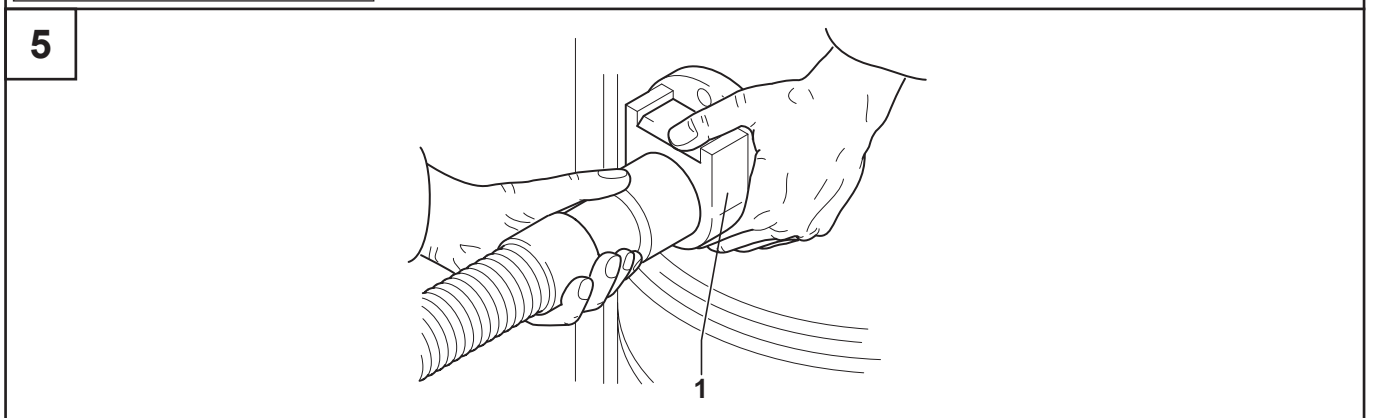
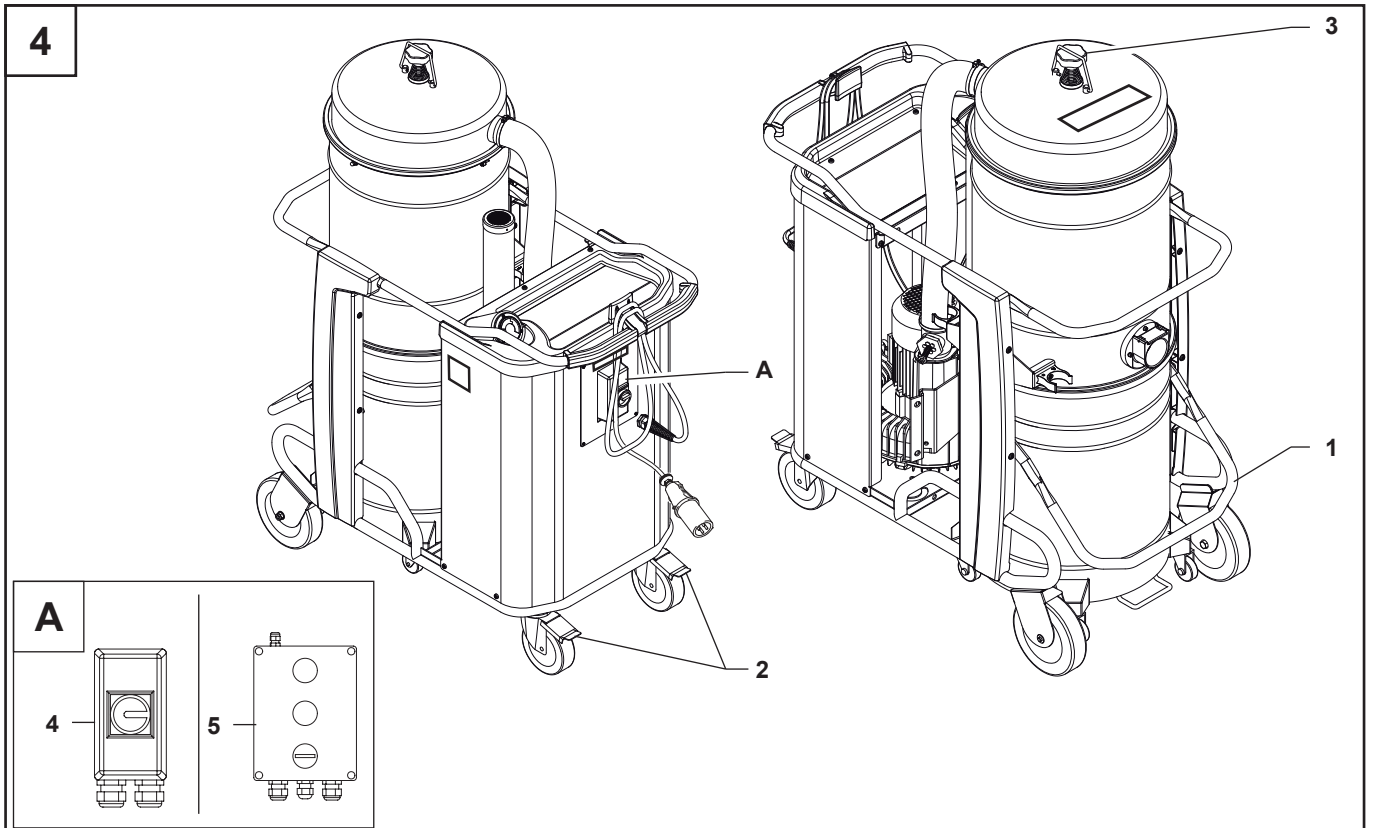
Satıcı, tüketicinin talebini reddedemez. Bu talebin yerine getirilmemesi durumunda satıcı, üretici ve ithalatçı müteselsilen sorumludur.

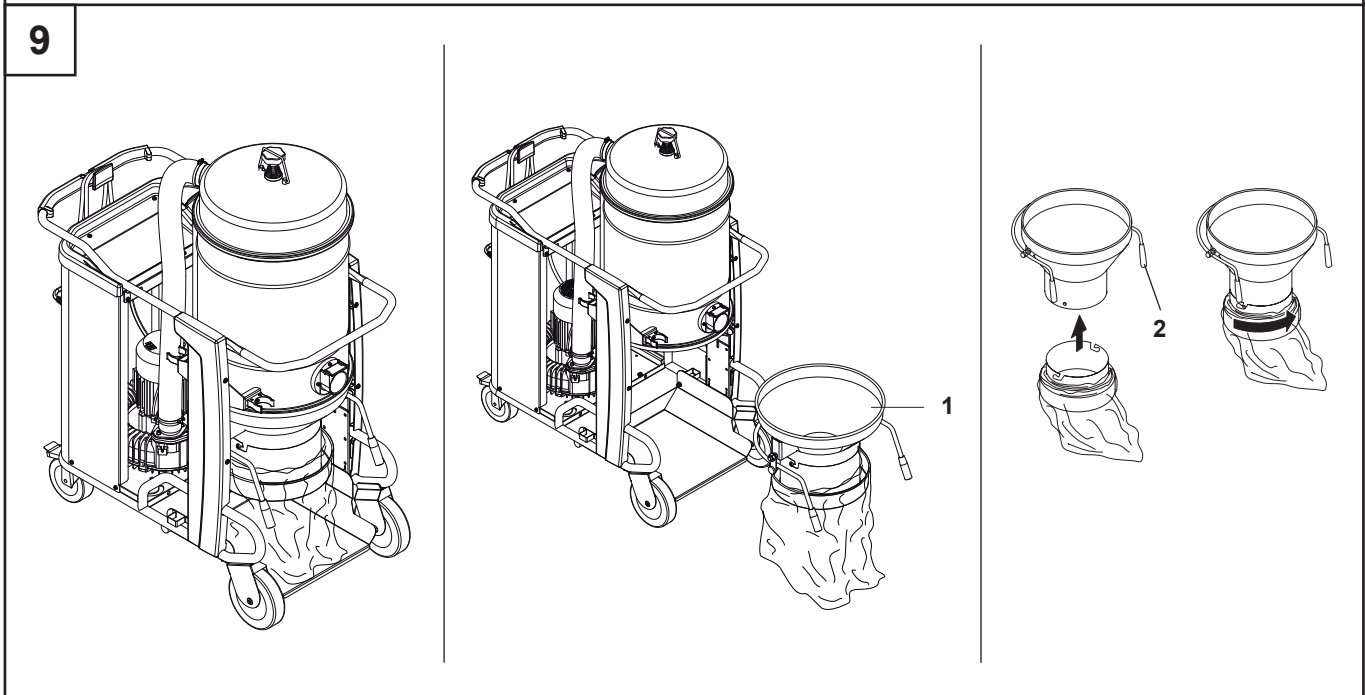
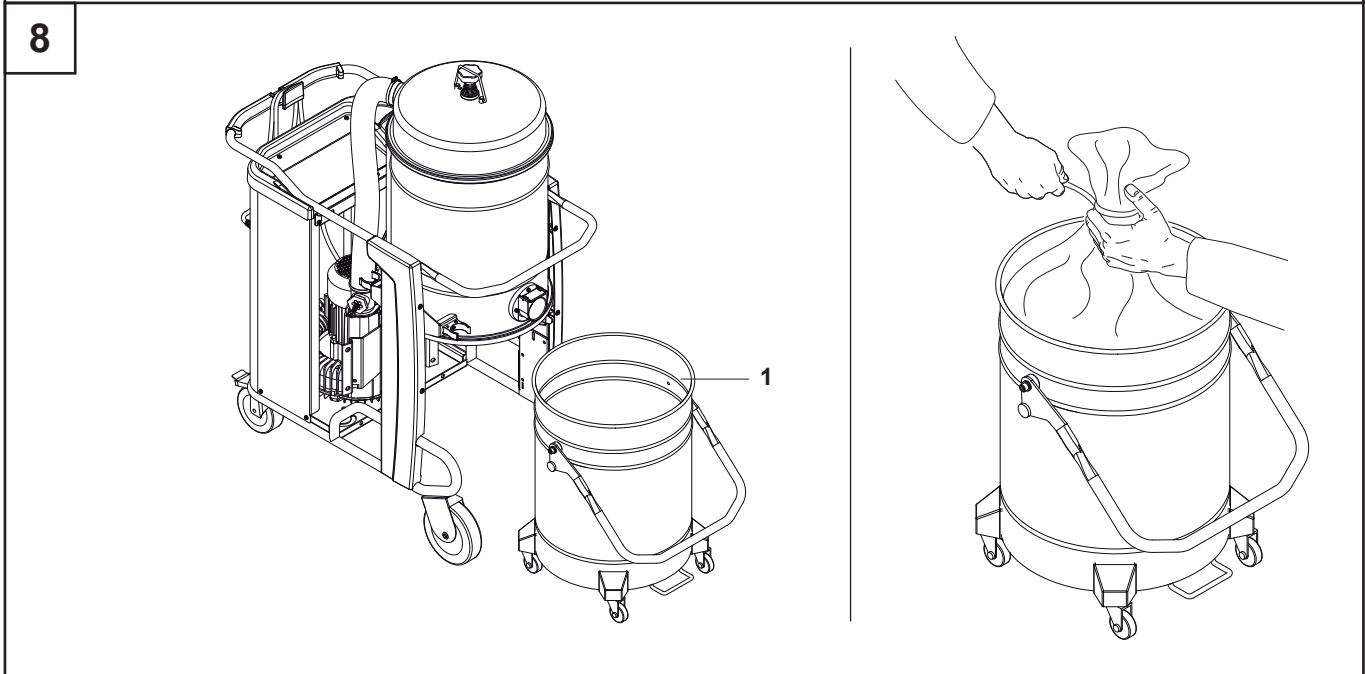
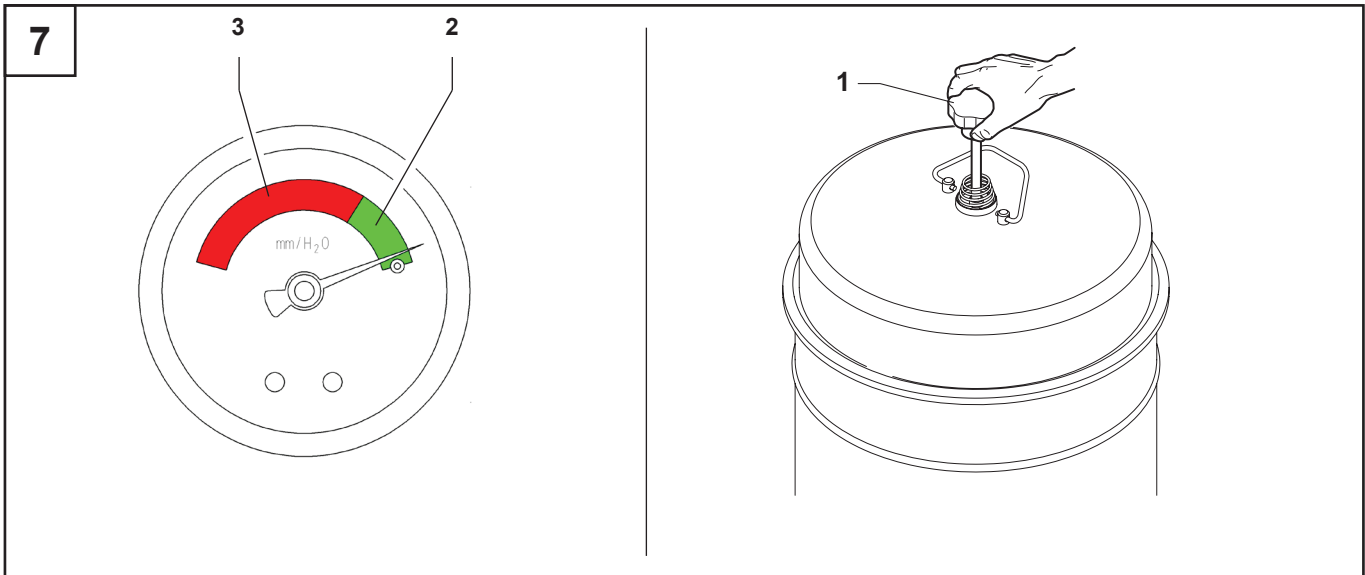
Satıcı tarafından **Garanti Belgesinin** verilmemesi durumunda, tüketici **Gümrük ve Ticaret Bakanlığı Tüketicinin Korunması ve Piyasa Gözetimi Genel Müdürlüğüne** başvurabilir.

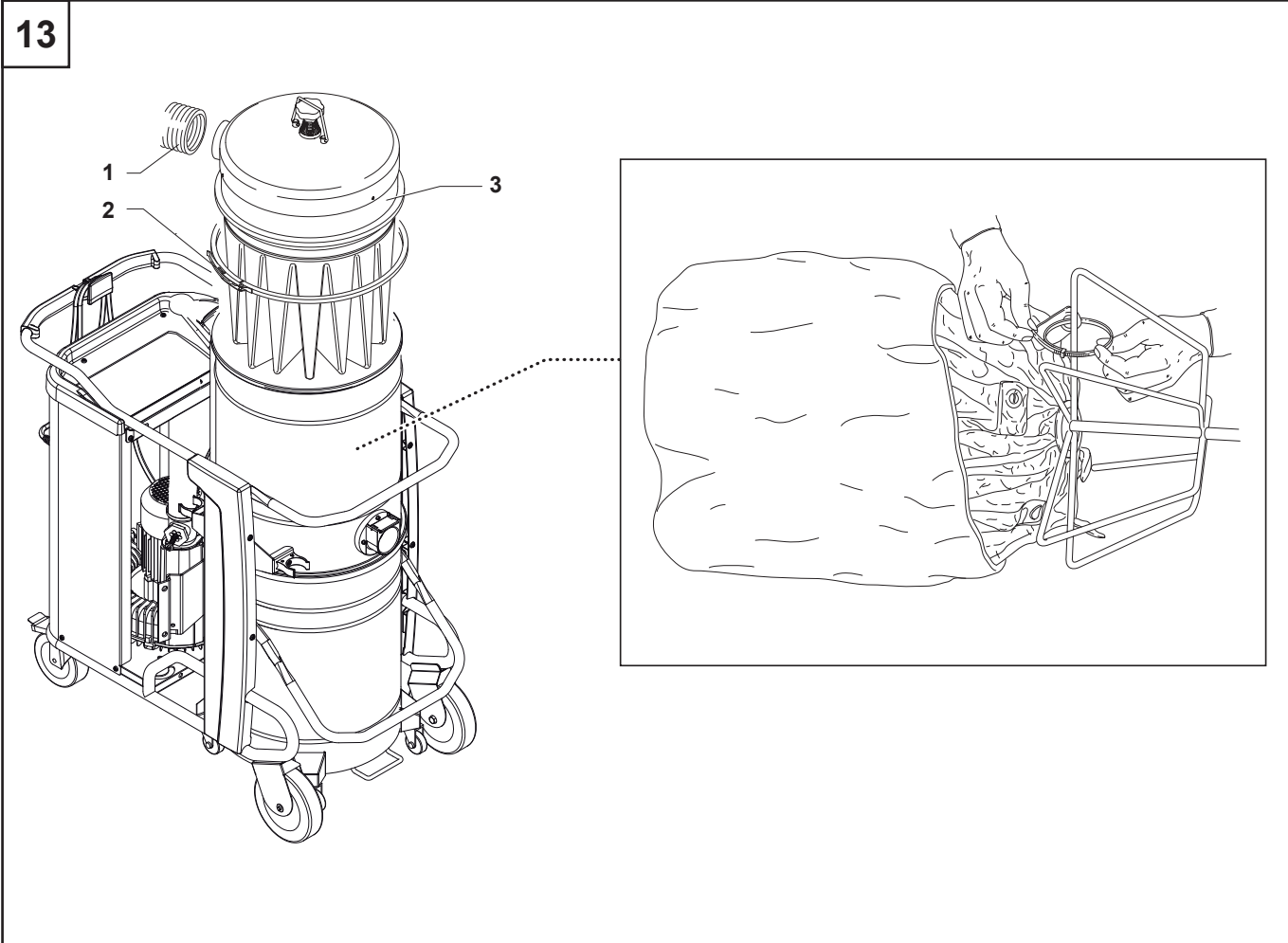
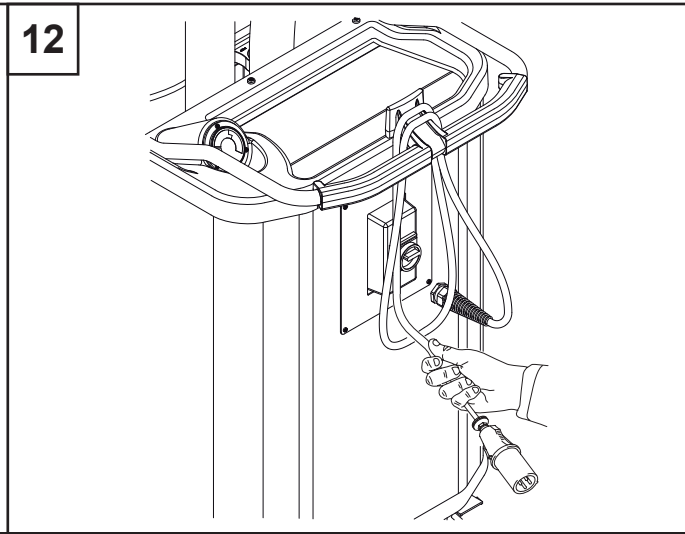
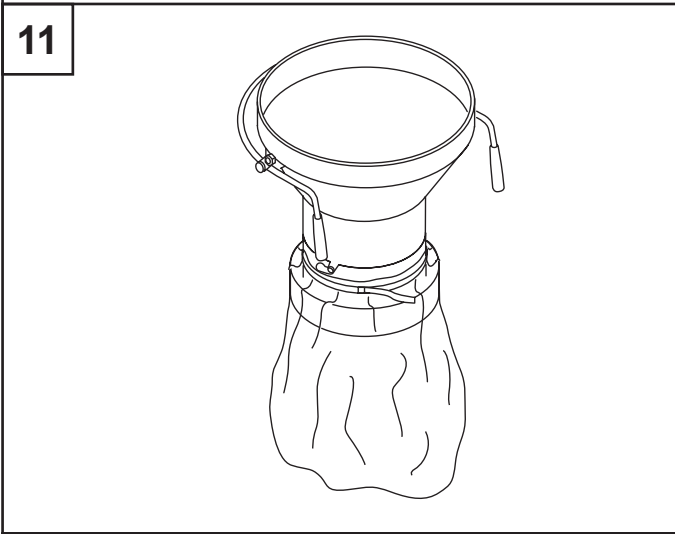
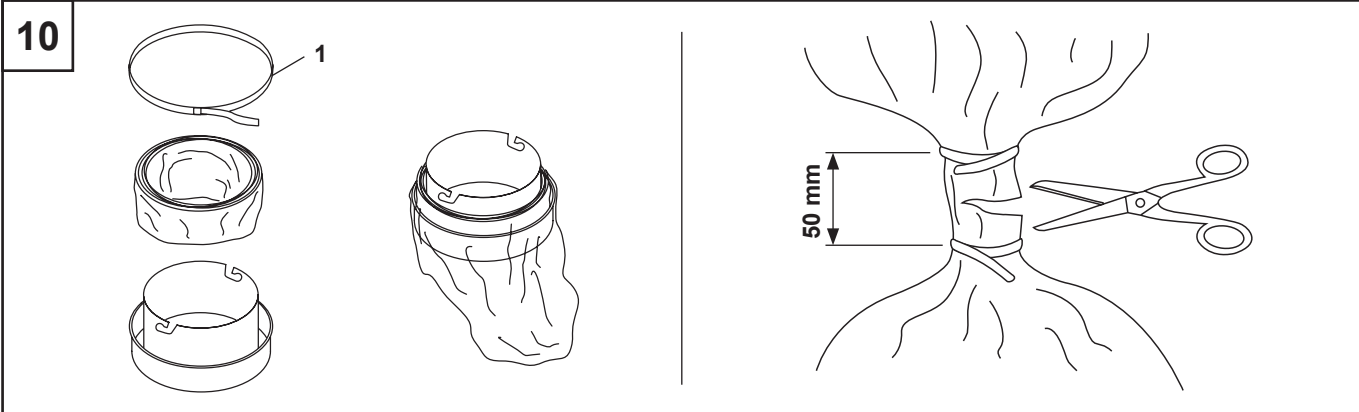
Tüketici, çıkabilecek uyuşmazlıklarda şikayet ve itirazları konusundaki başvuruları yerleşim yerinin bulunduğu veya tüketici işleminin yapıldığı yerdeki **Tüketici Hakem Heyetine veya Tüketici Mahkemesine** başvurabilir.



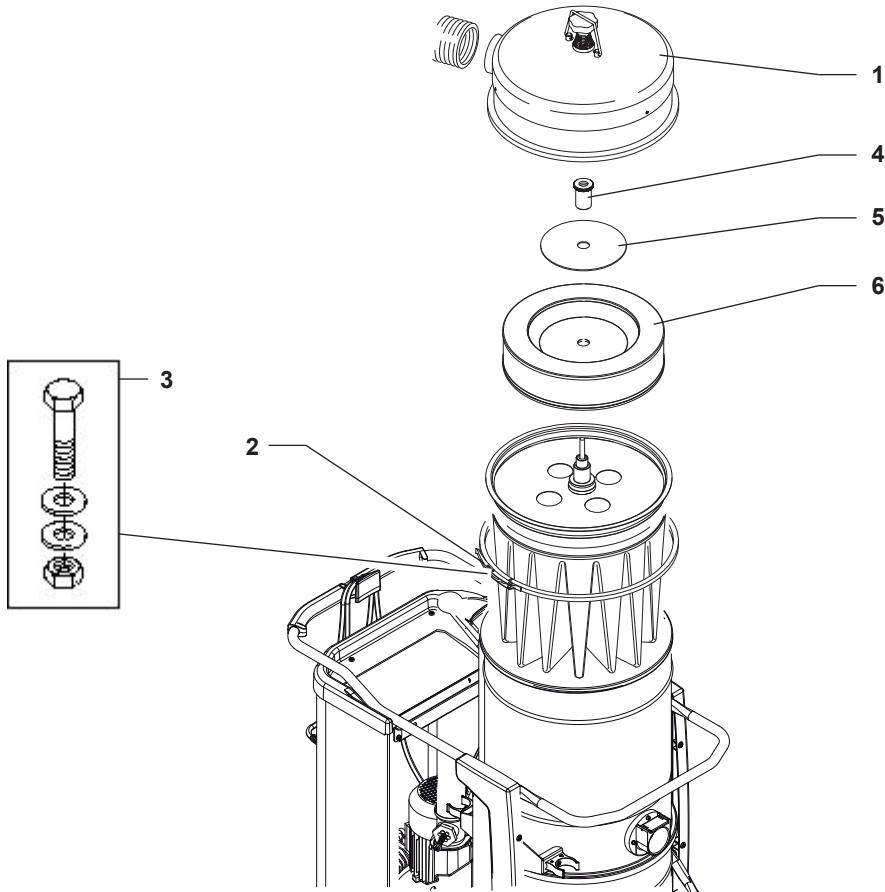




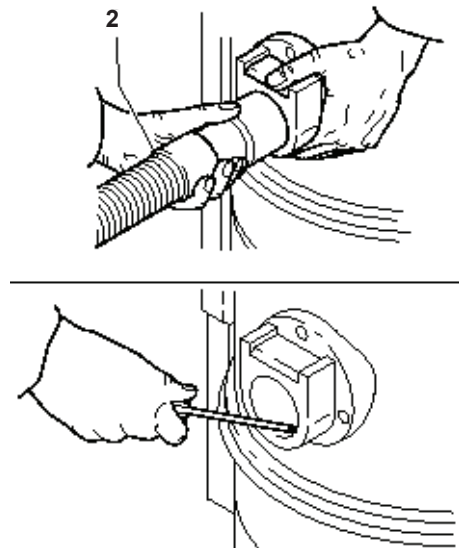
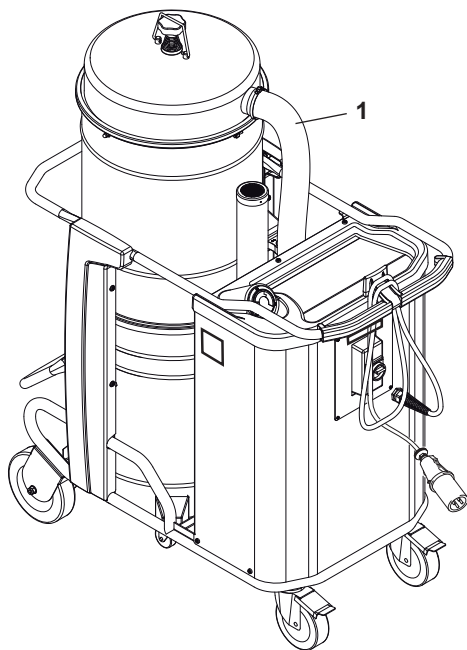




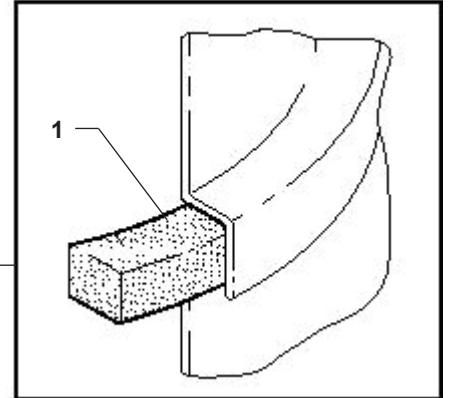
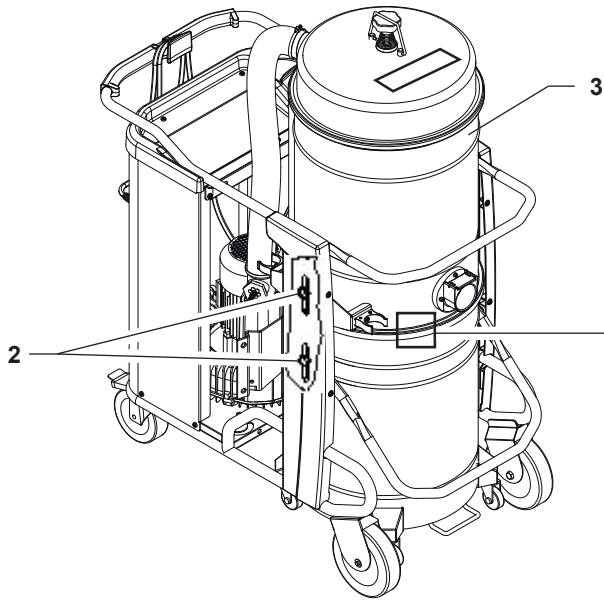
14



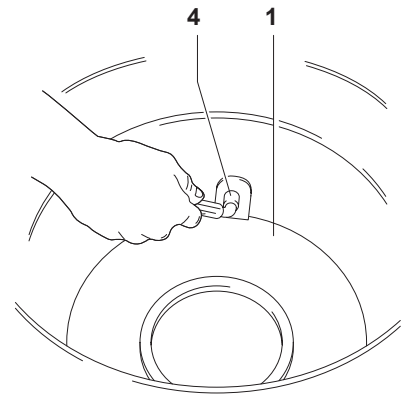
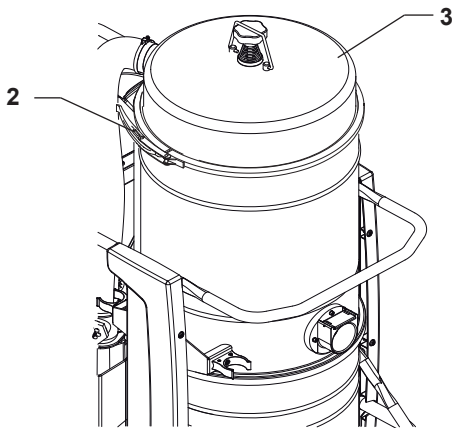
15



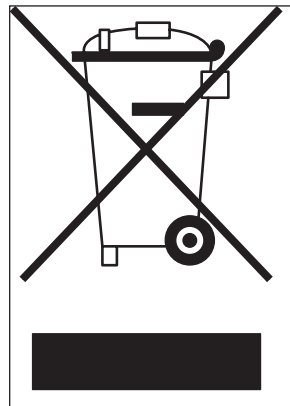
16



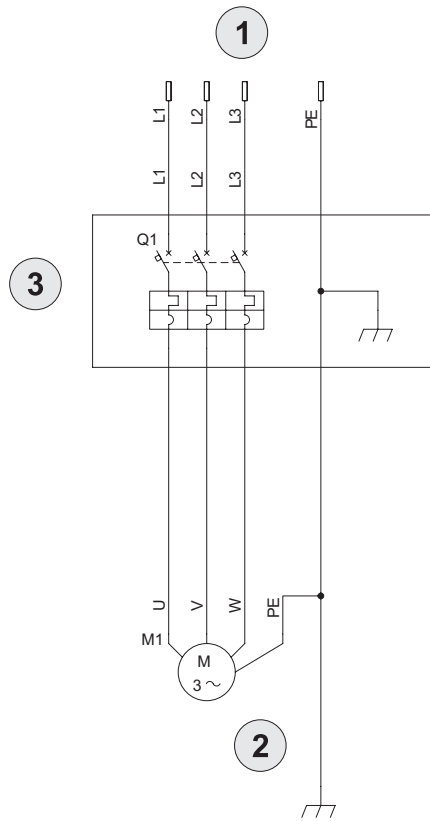
17



18



19



20

