



# POLISHER OWNERS MANUAL

---

DS350-EU & DS350-UK

HS350-EU & HS350-UK



READ OWNER'S MANUAL CAREFULLY BEFORE OPERATION  
VF75244 REV.C

Company information:

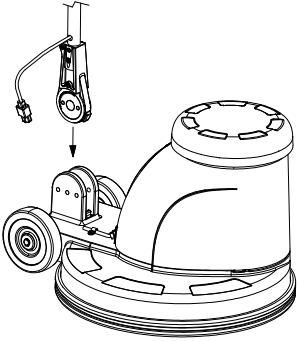
---

---

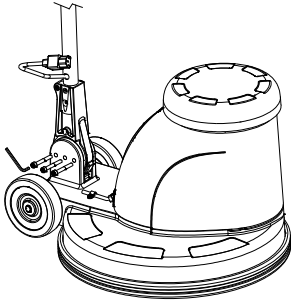
## TABLE OF CONTENTS

ENGLISH	USER MANUAL.....	1-2
DEUTSCH	BETRIEBSANLEITUNG.....	3-4
FRANÇAIS	MANUEL UTILISATEUR.....	5-6
РУССКИЙ	ИСТРУКЦИЯ ПОЛЬЗОВАТЕЛЮ.....	7-8
ESPAÑOL	ISTRUZIONI PER L'USO.....	9-10
ITALIANO	MANUALE D'USO.....	11-12
PORTUGUÊS	MANUAL DO UTILIZADOR.....	13-14
ΕΛΛΗΝΙΚΑ	ΕΓΧΕΙΡΙΔΙΟ ΧΡΗΣΤΗ.....	15-16
TÜRKÇE	KULLANIM KILAVUZU.....	17-20
ČESKÝ	UŽIVATELSKÝ MANUÁL.....	21-22
POLSKI	INSTRUKCJA OBSŁUGI.....	23-24
MAGYAR	HASZNÁLATI ÚTMUTATÓ.....	25-26
ROMÂNĂ	MANUALUL UTILIZATORULUI.....	27-28
NEDERLANDS	GEBRUIKERS HANDLEIDING.....	29-30
БЪЛГАРСКИ	РЪКОВОДСТВО НА ПОТРЕБИТЕЛЯ.....	31-32
SLOVENŠČINA	NAVODILA ZA UPORABO.....	33-34
DANSK	BRUGERMANUAL.....	35-36
SVENSKA	BRUKSANVISNING.....	37-38
NORSK	BRUKERHÅNDBOK.....	39-40
SUOMI	KÄYTTÖOPAS.....	41-42

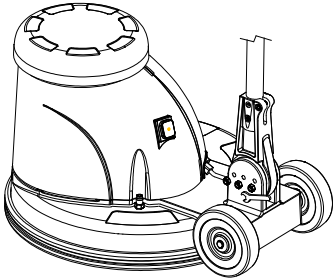
1



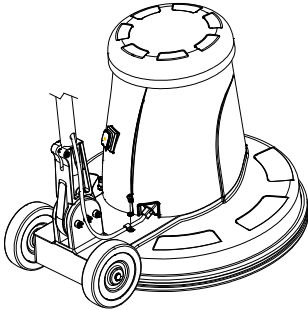
2



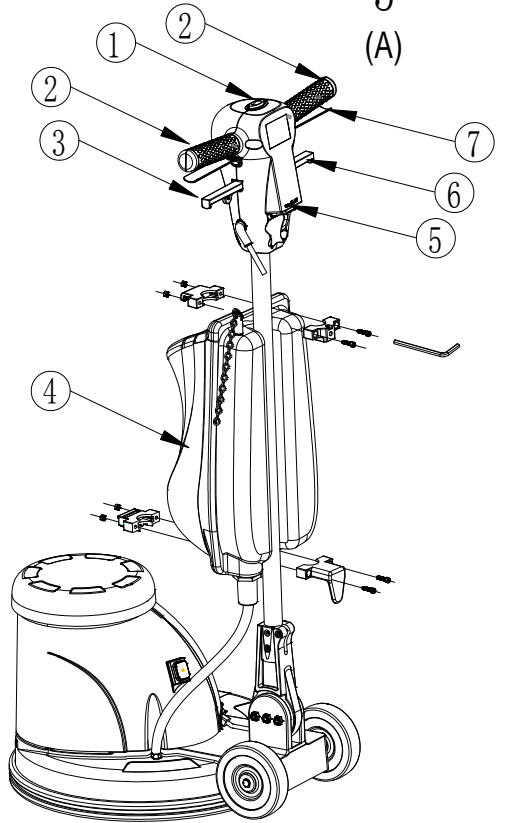
3



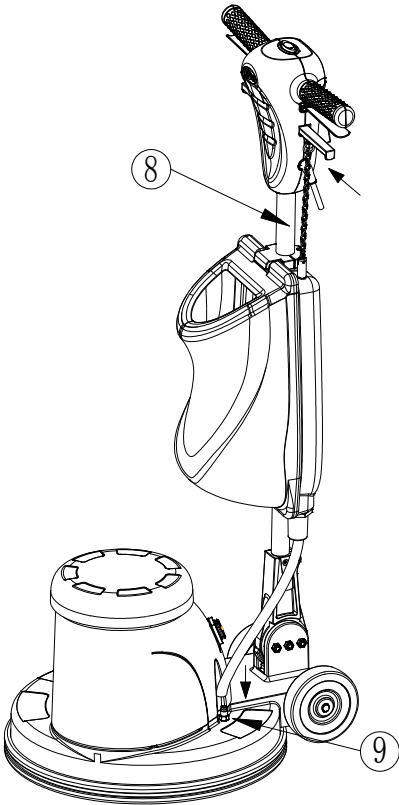
4



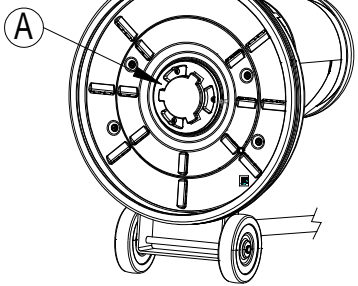
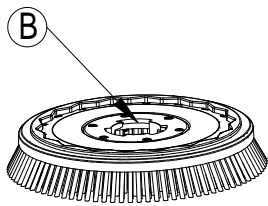
5  
(A)



6



7  
(B)



## INTRODUCTION

This manual will help you get the most from your floor machine. Read it thoroughly before operating the machine.

This machine is intended for Commercial use. It is constructed for use in an indoor environment and is not intended for any other use. Use only recommended accessories.

## (A)KNOW YOUR MACHINE

- |  |                                     |
|--|-------------------------------------|
| 1. Switch Lever Safety Lock Button         | 2. Operator Handle Grips            |
| 3. Accessory Lever                         | 4. Solution Tank (Only for DS350)   |
| 5. Accessory Power Plug                    | 6. Handle Release Compression Lever |
| 7. Switch Levers- Squeeze-ON / Release-OFF | 8. Operator Handle                  |
| 9. Solution Fitting (Only for DS350)       |                                     |



### WARNING!

This machine contains moving parts. To reduce the risk of injury, always unplug the power cord before serving.

## (B)INSTALLING THE BRUSH OR PAD HOLDER

Align the lugs(A) with the corresponding Slots(B) in the brush or pad holder and turn the brush or pad holder counter clock wise to lock it in place. To remove brush/pad holder, give it a quick, hard turn clockwise.



### CAUTION!

Using the wrong brush or pad on this machine can damage the floor or overload the motor.

## OPERATION

1. Pull out and turn the Cord Hook to release the Power Cord. Unwrap the Power Cord and plug it into a properly grounded outlet;
2. Pull up on the Handle Release Compression Lever **(6)**. Move the Operator Handle **(8)** downward until your arms are almost straight. Release the Handle Release Compression Lever **(6)** to lock the Operator Handle **(8)** in place;
3. Lift up on the Operator Handle **(8)** until the brush (or pad) is flat against the floor.



### WARNING!

Be prepared to control the machine as soon as the motor starts. Just a slight up or down movement of the Handle will make the machine move from side to side. Raise the Handle to go right. Lower the Handle to go left.



### CAUTION!

Immediately start moving the machine back and forth. Keep the machine moving while the motor is running to avoid damage to the floor.

4. Hold the Operator Hand Grips **(2)** firmly, push the Safety Lock Button **(1)** and then compress the Switch

Levers **(7)** to start the motor. **NOTE:** The Safety Lock Button **(1)** will not depress unless the Operator Handle **(8)** has been released and tilted back into the operating position. When the dual controlled Switch Levers **(7)** are released, the machine shuts off immediately.

**NOTE:** When spray buffing, check the pad every 15 minutes for dirt and wax build-up. If the pad is dirty, turn it over to expose the clean side or install a clean pad.

## AFTER USE & STORAGE

1. Place the Operator Handle **(8)** in the upright position and unplug the Power Cord .Wrap the Power Cord around the Operator Handle Grips **(2)** and the Cord Hook.
2. Remove the pad holder or brush from the machine. Clean the pad or brush and hang it up to dry. Allow buffing pads to dry completely before using again.

Store brushes and pad holders separate off the machine. Never store the machine with the pad holder or brush loading on the machine.

3. Wipe the entire machine with a clean, damp cloth. Wipe the underside of the brush housing after wet use.
4. Inspect the entire machine and all accessories for damage. Perform any required maintenance or repairs before storage;
5. Store the machine in a clean, dry place with the Operator Handle **(8)** locked in the upright position.

## MAINTENANCE

To keep the machine performing well for many years, please follow the following maintenance procedures.

- **Always confirm that the machine is unplugged prior to performing any maintenance or repairs.**

1. Unplug machine as soon as you are done using it.
2. Tilt machine back and remove pad driver or brush.

- **Never store a low speed machine with the pad driver or brush mounted to the machine**

3. Clean the outside of the machine with a mild cleaner.
4. Check power cord for any damage. If damage is detected, replace the cord immediately.
5. Lubricate wheels with a water resistant lubricant once a month.
6. Check machine for loose or missing nuts and bolts, and replace as necessary.
7. If the machine is used in a dusty environment, you may remove the motor cover and blow the motor clean with compressed air. This will ensure proper ventilation, and allow the motor to run cooler.

**Turn off the power and unplug the machine before removing the motor cover.**

## TECHNIAL SPECIFICATIONS

Model number	DS350	HS350
Voltage	220-240v	
Frequence	50Hz	
Power	1500 / 1800w	1800w
Pad/brush speed	175rpm / 350rpm	350rpm
Total weight	35.5kg	39.5kg
Protection Grade	IPX4	

## EINFÜHRUNG

Dieses Handbuch wird Ihnen dabei helfen, If it is a Single Disk then the Name must be: Ihre Einscheibenmaschine optimal zu nutzen. Lesen Sie es vor Gebrauch sorgfältig durch.

Diese Maschine ist für gewerbliche Zwecke vorgesehen. Sie wurde für den Einsatz in Innenbereichen konzipiert und ist für keine andere Verwendung vorgesehen. Verwenden Sie nur empfohlenes Zubehör.

### (A) GERÄTEÜBERSICHT (Bild 5)

- |   |  |
|---|--|
| 1. Schalthebel-Sicherheitsknopf               | 2. Bediener-Handgriffe                       |
| 3. Zubehörhebel                               | 4. Tank für Reinigungslösung (nur für DS350) |
| 5. Zubehör-Netzstecker                        | 6. Griffsicherung                            |
| 7. Schalterhebel - Drücken-AN/Loslassen-AUS   | 8. Bedienergriff                             |
| 9. Schlauchanschluss für Tank (nur für DS350) |  |



### WARNUNG!

Diese Maschine enthält bewegliche Teile. Trennen Sie vor der Verwendung zur Verringerung der Verletzungsgefahr das Stromkabel immer von der Stromversorgung.

### (B) BÜRSTEN- ODER PADHALTER INSTALLIEREN

Richten Sie die Nasen (A) an den entsprechenden Schlitz (B) im Bürsten- bzw. Padhalter aus und drehen Sie den Bürsten- bzw. Padhalter gegen den Uhrzeigersinn, bis dieser einrastet. Drehen Sie den Bürsten- bzw. Padhalter zum Lösen ruckartig im Uhrzeigersinn.



### VORSICHT!

Die Verwendung falscher Bürsten oder Pads an dieser Maschine kann den Boden beschädigen oder den Motor überlasten.

## BETRIEB

1. Der Kabelhaken wird herausgezogen und gedreht, um das Netzkabel freizugeben. Wickeln Sie das Netzkabel ab und schließen Sie es an eine ordnungsgemäß geerdete Steckdose an.
2. Ziehen Sie die Griffsicherung (6) nach oben. Bewegen Sie den Bedienergriff (8) nach unten, bis Ihre Arme fast ausgestreckt sind. Lassen Sie die Griffsicherung (6) los, damit der Bedienergriff (8) einrasten kann.
3. Heben Sie den Bedienergriff (8) an, bis die Bürste (oder das Pad) flach auf dem Boden aufliegt.



### WARNUNG!

Seien Sie bereit, die Maschine zu steuern, sobald der Motor eingeschaltet wird. Schon ein leichtes Auf- und Abbewegen des Griffes lässt die Maschine von einer auf die andere Seite schwenken. Heben Sie den Griff an, um nach rechts zu schwenken. Senken Sie den Griff ab, um nach links zu schwenken.



### VORSICHT!

Bewegen Sie die Maschine sofort vor und zurück. Halten Sie die Maschine bei laufendem Motor zur Vermeidung von Beschädigungen am Boden immer in Bewegung.

4. Halten Sie zum Starten des Motors die Bediener-Handgriffe (2) fest, drücken Sie auf den Sicherheitsknopf (1) und drücken Sie anschließend die Schalthebel (7). **ANMERKUNG:** Der Sicherheitsknopf (1) kann nicht gedrückt werden, es sei denn, der Bedienergriff (8) wurde losgelassen und in die Betriebsposition zurück geneigt. Werden die dual-gesteuerten Schalthebel (7) losgelassen, schaltet die Maschine sofort ab.

**ANMERKUNG:** Überprüfen Sie beim Sprühpolieren das Pad alle 15 Minuten auf Schmutz- und Wachsansammlung. Drehen Sie ein verschmutztes Pad auf die saubere Seite um oder installieren Sie ein sauberes Pad.

## NACH GEBRAUCH UND LAGERUNG

1. Bringen Sie den Bedienergriff (8) in die aufrechte Position und ziehen Sie das Netzkabel. Wickeln Sie das Netzkabel um die Bediener-Handgriffe (2) und den Kabelhaken.
2. Nehmen Sie den Pad- oder Bürstenhalter von der Maschine ab. Pad oder Bürste nun reinigen und zum Trocknen aufhängen. Polier-Pads müssen vor dem erneuten Verwenden vollständig getrocknet sein.  
Lagern Sie Bürsten- und Padhalter getrennt von der Maschine. Lagern Sie die Maschine keinesfalls mit installiertem Pad- oder Bürstenhalter.
3. Wischen Sie die gesamte Maschine mit einem sauberen, feuchten Tuch ab. Nach dem Nassbetrieb wird auch die Unterseite des Bürstengehäuses abgewischt.
4. Untersuchen Sie die gesamte Maschine sowie alle Zubehörteile auf Schäden. Führen Sie alle erforderlichen Wartungsarbeiten und Reparaturen vor der Lagerung aus.
5. Lagern Sie die Maschine an einem sauberen, trockenen Ort und bringen Sie den Bedienergriff (8) dabei in die aufrechte Position.

## INSTANDHALTUNG

Beachten Sie folgende Wartungsverfahren, damit die Maschine viele Jahre einwandfrei betrieben werden kann.

- **Vergewissern Sie sich grundsätzlich vor jeglichen Wartungs- und Reparaturarbeiten, dass der Netzstecker gezogen ist.**
  1. Trennen Sie die Maschine sofort nach Gebrauch von der Stromversorgung.
  2. Kippen Sie die Maschine zurück und nehmen Sie den Pad-Antrieb oder die Bürste ab.
- **Lagern Sie die Maschine keinesfalls mit installiertem Treibteller oder montierter Bürste.**
  3. Reinigen Sie die Maschinenaußenseiten mit einem milden Reinigungsmittel.
  4. Untersuchen Sie das Netzkabel auf Schäden. Bei Beschädigungen muss das Kabel sofort ausgetauscht werden.
  5. Schmieren Sie die Radaufhängung nmal im Monat mit einem wasserabweisenden Schmiermittel.
  6. Untersuchen Sie die Maschine auf lose oder fehlende Muttern und Bolzen und ersetzen Sie diese bei Bedarf.
  7. Wird die Maschine in staubiger Umgebung eingesetzt, können Sie die Motorabdeckung abnehmen und den Motor mit Druckluft sauber blasen. Dadurch wird eine optimale Belüftung gewährleistet, wodurch der Motor nicht überhitzt. Schalten Sie die Maschine aus und ziehen Sie den Netzstecker, bevor Sie die Motorabdeckung entfernen.

## TECHNISCHE DATEN

Modellnummer	DS350	HS350
Spannung	220 - 240 V	
Frequenz	50 Hz	
Leistung	1500 / 1800 W	1800 W
Pad-/Bürstendrehzahl	175 / 350 UPM	350 UPM
Gesamtgewicht	35,5 kg	39,5 kg
Schutzklasse	IPX4	

## INTRODUCTION

Ce manuel vous permettra de tirer le meilleur parti de votre monobrosse. Lisez-le attentivement avant d'utiliser la machine.

Cette machine est prévue pour une utilisation commerciale. Elle est conçue pour être utilisée dans un environnement intérieur et n'est pas prévue pour une autre utilisation. Utilisez uniquement les accessoires recommandés.

### (A) CONNAÎTRE VOTRE MACHINE

1. Bouton de verrouillage de sécurité du levier interrupteur
2. Poignées opérateur
3. Levier d'accessoire
4. Réservoir de solution (Uniquement pour le DS350)
5. Fiche d'alimentation accessoire
6. Levier de réglage timon
7. Leviers interrupteurs – Appuyer MARCHE / Relâcher – ARRÊT
8. Poignée opérateur
9. Raccord de solution (Uniquement pour le DS350)



### AVERTISSEMENT !

Cette machine contient des pièces mobiles. Pour réduire le risque de blessure, débranchez toujours le cordon d'alimentation avant **d'installer les accessoires**.

### (B) INSTALLER LA BROSSE OU LE PLATEAU PORTE-DISQUE

Alignez les ergots (A) avec les fentes correspondantes (B) de la brosse ou du plateau porte-disque et tournez la brosse ou le plateau porte-disque dans le sens inverse des aiguilles d'une montre pour les verrouiller en place. Pour retirer la brosse/le plateau porte-disque, faites-le tourner rapidement d'un coup sec dans le sens des aiguilles d'une montre.



### ATTENTION !

Utiliser la mauvaise brosse ou le mauvais disque sur cette machine peut endommager le sol ou surcharger le moteur.

## FONCTIONNEMENT

1. Tirez et tournez le crochet du cordon pour libérer le cordon d'alimentation. Déroulez le câble d'alimentation et branchez-le à une prise correctement mise à la terre;
2. Relevez le levier **de réglage timon (6)**. Baissez la poignée opérateur **(8)** jusqu'à ce que vos bras soient presque droits. Relâchez le levier **de réglage timon (6)** pour verrouiller la poignée opérateur **(8)** en place;
3. Soulevez la poignée opérateur **(8)** jusqu'à ce que la brosse (ou le disque) soit à plat contre le sol.



### AVERTISSEMENT !

Soyez prêt à contrôler la machine dès que le moteur démarre. Un simple mouvement léger de la poignée vers le haut ou le bas fait se déplacer la machine d'un côté à l'autre. Levez la poignée pour aller à droite. Baissez la poignée pour aller à gauche.



### ATTENTION !

Commencez immédiatement à déplacer la machine d'avant en arrière. Laissez la machine se déplacer tant que le moteur tourne pour éviter d'endommager le sol.

4. Tenez fermement les poignées opérateur **(2)**, appuyez sur le bouton de verrouillage de sécurité **(1)** puis serrez les leviers interrupteurs **(7)** pour démarrer le moteur. **REMARQUE** : Le bouton de verrouillage de sécurité **(1)** ne baissera pas si la poignée opérateur **(8)** n'a pas été relâchée et inclinée vers l'arrière dans la position de fonctionnement. Si les leviers interrupteurs à double commande **(7)** sont relâchés, la



machine s'arrête immédiatement.

**REMARQUE** : Lors d'opérations de polissage spray, vérifiez l'accumulation de saleté et de cire sur le disque toutes les 15 minutes. Si le disque est sale, retournez-le pour exposer la face propre ou installez un disque propre.

## APRÈS UTILISATION ET STOCKAGE

1. Placez la poignée opérateur **(8)** en position verticale et débranchez le cordon d'alimentation. Enroulez le cordon d'alimentation autour des poignées opérateur **(2)** et du crochet du cordon.
2. Retirez le plateau porte-disque ou la brosse de la machine. Nettoyez le plateau ou la brosse et suspendez-les pour sécher. Laissez les disques de polissage sécher complètement avant de les utiliser à nouveau.

Stockez les brosses et les plateaux porte-disque séparément de la machine. Ne rangez jamais la machine avec le plateau porte-disque ou la brosse installés sur la machine.

3. Essuyez complètement la machine avec un chiffon propre et humide. Essuyez le dessous du logement de la brosse après utilisation avec de l'eau.
4. Vérifiez les dommages sur l'ensemble de la machine et tous les accessoires. Effectuez toutes les tâches d'entretien ou les réparations nécessaires avant stockage;
5. Stockez la machine dans un endroit propre et sec avec la poignée opérateur **(8)** verrouillée en position droite.

## ENTRETIEN

Pour conserver la machine en bon état de fonctionnement pendant de nombreuses années, veuillez suivre les procédures d'entretien suivantes.

- **Assurez-vous toujours que la machine est débranchée avant d'effectuer des tâches d'entretien ou de réparation.**

1. Débranchez la machine dès que vous avez fini de l'utiliser.
2. Inclinez la machine vers l'arrière et retirez le plateau porte-disque ou la brosse.

- **Ne stockez jamais une machine à basse vitesse avec le plateau porte-disque ou la brosse montés sur la machine**

3. Nettoyez l'extérieur de la machine avec un nettoyeur doux.
4. Vérifiez si le cordon d'alimentation est endommagé. Si un dommage est détecté, remplacez immédiatement le cordon.
5. Lubrifiez les roues avec un lubrifiant résistant à l'eau une fois par mois.
6. Vérifiez si des écrous et des boulons sont desserrés ou manquants sur la machine et remplacez-les si nécessaire.
7. Si la machine est utilisée dans un environnement poussiéreux, vous pouvez retirer le couvercle du moteur et nettoyez le moteur en le soufflant avec de l'air comprimé. Ceci assure une ventilation correcte et permet au moteur de fonctionner en chauffant moins.

**Coupez l'alimentation et débranchez la machine avant de retirer le couvercle du moteur.**

## SPÉCIFICATIONS TECHNIQUES

Numéro de modèle	DS350	HS350
Tension	220-240 V	
Fréquence	50 Hz	
Puissance	1500 / 1800 W	1800 W
Vitesse disque/brosse	175 / 350 tr/min	350 tr/min
Poids total	35,5 kg	39,5 kg
Indice de protection	IPX4	

## ВВЕДЕНИЕ

Данное руководство поможет вам получить максимум от вашей полировочной машины. Внимательно прочитайте его перед началом работы с машиной.

Данная машина предназначена для коммерческого использования. Она спроектирована для использования в помещении и не предназначена для любого другого использования. Используйте только рекомендованные аксессуары.

### (А) ИЗУЧИТЕ СВОЮ МАШИНУ

- |  |   |
|--|---|
| 1. Автоматический выключатель рабочих рычагов                              | 2. Ручки для оператора                              |
| 3. Вспомогательный рычаг   | 4. Резервуар для раствора (только для модели DS350) |
| 5. Дополнительная штепсельная вилка  | 6. Рычаг фиксации стойки рукоятки                   |
| 7. Рабочие рычаги - Нажать-ВКЛ / Отпустить-ВЫКЛ                            | 8. Стойка рукоятки                                  |
| 9. Соединительное устройство для подачи раствора (только для модели DS350) |   |



### ПРЕДУПРЕЖДЕНИЕ!

Эта машина содержит движущиеся части. Чтобы уменьшить риск получения травм всегда отключайте машину от сети перед обслуживанием.

### (В) УСТАНОВКА ЩЕТКИ ИЛИ ДЕРЖАТЕЛЯ ПЭДА

Совместите выступы (А) с соответствующими замками (В) в щетке или держателе пэда и поверните щетку или держатель пэда против часовой стрелки для фиксации. Чтобы снять щетку / держатель пэда, необходимо резко, с усилием повернуть ее по часовой стрелке.



### ОСТОРОЖНО!

Использование неправильной щетки или пэда на этой машине может повредить пол или привести к перегрузке двигателя.

## ЭКСПЛУАТАЦИЯ

1. Вытяните и поверните крюк держателя шнура для разблокировки кабеля. Размотайте шнур полностью и подключите его к заземленной розетке;
2. Потяните вверх рычаг фиксации стойки рукоятки (6). Переместите стойку рукоятки (8) вниз, до положения практически полностью вытянутых вперед рук. Отпустите рычаг фиксации стойки рукоятки (6), чтобы зафиксировать стойку рукоятки (8) в данном положении;
3. Надавите на стойку рукоятки (8), пока щетка (или пэд) не будет вплотную прилегать к полу.



### ПРЕДУПРЕЖДЕНИЕ!

Будьте готовы контролировать работу машины сразу, как только запустится двигатель. Незначительное движение рукоятки вверх или вниз заставит машину двигаться из стороны в сторону. Приподнимите рукоятку вверх для движения вправо. Опустите рукоятку для движения влево.



### ОСТОРОЖНО!

Сразу начинайте движение назад и вперед. Во избежание повреждения пола продолжайте перемещать машину, пока работает двигатель.

4. Возьмитесь крепко за ручки для оператора (2), нажмите кнопку автоматического выключателя (1) и затем нажмите на рабочие рычаги (7), чтобы запустить двигатель. **ПРИМЕЧАНИЕ:** Кнопку

автоматического выключателя (1) невозможно нажать, пока стойка рукоятки (8) не будет разблокирована и приведена в рабочее положение (наклонена назад). Когда оба рабочих рычага (7) отпущены, машина тут же выключается.

**ПРИМЕЧАНИЕ:** При спрейной полировке проверяйте пэд каждые 15 минут на наличие грязи и воска. В случае загрязнения, переверните пэд чистой стороной или установите чистый пэд.

## ОБСЛУЖИВАНИЕ ПОСЛЕ ИСПОЛЬЗОВАНИЯ И ХРАНЕНИЕ

1. Поставьте стойку рукоятки (8) в вертикальное положение и отсоедините сетевой шнур. Оберните шнур вокруг ручек оператора (2) и крюка держателя шнура.
2. Снимите держатель пэда или щетку с машины. Вымойте пэд или щетку и повесьте их сушиться. Дайте полировальным пэдам время полностью высохнуть перед повторным использованием. Храните щетки и держатели пэдов отдельно от машины. Никогда не оставляйте машину с установленным держателем пэда или щеткой.
3. Протрите всю машину чистой влажной тканью. Удалите загрязнения с нижней поверхности места фиксации щетки после влажного использования.
4. Полностью осмотрите машину и все необходимые аксессуары на наличие повреждений. Проведите все необходимое обслуживание или ремонт перед хранением;
5. Храните машину в чистом, сухом месте со стойкой рукоятки (8), зафиксированной в вертикальном положении.

## ОБСЛУЖИВАНИЕ

Чтобы машина хорошо работала на протяжении многих лет, пожалуйста, следуйте следующим процедурам технического обслуживания.

- **Обязательно убедитесь, что машина отключена от сети перед проведением технического обслуживания или ремонта.**
    1. Отсоединяйте машину от сети, как только закончите ее использование.
    2. Наклоните машину назад и снимите держатель пэда или щетку.
  - **Никогда не храните низкоскоростную машину с установленными на ней пэдом или щеткой.**
    1. Очищайте машину снаружи мягким моющим средством.
    2. Проверьте шнур питания на наличие повреждений. Если обнаруживается дефект, немедленно замените шнур.
    3. Смазывайте колеса водоотталкивающей смазкой раз в месяц.
    4. Проверьте машину на наличие поврежденных гаек и болтов, и при необходимости замените.
    5. Если машина используется в запыленной среде, вы можете снять крышку двигателя и продуть двигатель сжатым воздухом. Это обеспечит надлежащую вентиляцию, и позволить двигателю работать с большим охлаждением.
- Выключите питание и отключите машину от сети, прежде чем снимать крышку двигателя.**

## ТЕХНИЧЕСКИЕ ХАРАКТЕРИСТИКИ

Номер модели	DS350	HS350
Напряжение	220-240В	
Частота	50Гц	
Мощность	1500 / 1800Вт	1800Вт
Скорость вращения пэда/щетке	175 / 350 об/мин	350 об/мин
Общий вес	35.5кг	39.5кг
Уровень защиты	IPX4	

## INTRODUCCIÓN

Este manual le ayudará a obtener el máximo rendimiento de su máquina para llevar a cabo la limpieza de su vivienda o local. Léalo detenidamente antes de usar la máquina.

Esta máquina está diseñada para el uso comercial. Ha sido realizada para uso exclusivo en interiores y cualquier otro uso se considerará no indicado para dicha máquina. Utilice sólo los accesorios recomendados.

### (A) CONOZCA SU MÁQUINA

- |   |                                  |
|---|----------------------------------|
| 1. Botón de Bloqueo de Seguridad          | 2. Empuñadura                    |
| 3. Palanca para accesorios                | 4. Depósito (sólo para el DS350) |
| 5. Enchufe para accesorios                | 6. Maneta de desenclavamiento    |
| 7. Palancas de accionamiento – ON/OFF     | 8. Brazo                         |
| 9. Conector depósito (sólo para el DS350) |                                  |

### ¡ADVERTENCIA!

Esta máquina contiene piezas móviles. Para reducir el riesgo de lesiones, desconecte siempre el cable de alimentación antes de ejecutar el mantenimiento o la limpieza.

### (B) INSTALACIÓN DEL CEPILLO O DEL PORTADISCO

Haga coincidir los encajes (A) con las ranuras correspondientes (B) del cepillo o el portadiscos y gire el cepillo o el portadiscos en el sentido anti-horario para fijarlo. Para desmontar el cepillo/portadiscos, dele una vuelta rápida y firme en el sentido horario.

### ¡PRECAUCIÓN!

El uso de un cepillo o portadiscos no compatible con la máquina puede dañar el suelo o sobrecargar el motor.

## FUNCIONAMIENTO

1. Tire del tensor del cable y gírelo para liberar el cable de alimentación. Desenrolle el cable de alimentación y enchúfelo a una toma de tierra.

2. Tire de la maneta de desenclavamiento hacia arriba (6). Mueva el brazo de la rotativa (8) hacia abajo hasta que sus brazos queden estirados. Libere el botón de Bloqueo de Seguridad (6) **para bloquear el brazo (8) en su sitio.**

3. Levante el brazo de la rotativa (8) hasta que el cepillo (o el portadiscos) quede plano sobre el suelo.

### ¡ADVERTENCIA!

Prepárese para controlar la máquina una vez que el motor haya arrancado. El más ligero movimiento hacia la maneta, arriba o hacia abajo, dejará la máquina moverse de lado a lado. Levante la maneta para ir a la derecha. Baje la maneta para ir a la izquierda.

### ¡ADVERTENCIA!

No se demore en empezar a mover la máquina hacia delante y hacia atrás. No deje de mover la máquina mientras que el motor está en marcha para evitar daños en el suelo.

3. Sostenga firmemente la empuñadura (2), presione el botón de Bloqueo de Seguridad (1) y luego comprima las palancas de accionamiento (7) para poner el motor en marcha. **NOTA:** El botón de Bloqueo de Seguridad (1) no se presionará si el brazo (8) no está suelto e inclinado hacia atrás en posición de funcionamiento. Al soltar las palancas de accionamiento (7) doblemente controladas, la máquina se apagará inmediatamente.

**NOTA:** Al pulir, cada 15 minutos verifique si el pad ha quedado trabado con suciedad o acumulación de cera. Si la superficie está sucia, dele la vuelta para exponer el lado limpio o instale un pad limpio.

**DESPUÉS DE SU USO Y ALMACENAMIENTO**

1. Coloque el brazo de la rotativa **(8)** verticalmente y desenchufe el cable de alimentación. Enrolle el cable alrededor de la empuñadura **(2)** y el tensor del cable.
  2. Desmonte el cepillo o portadiscos de la máquina. Limpie el cepillo o pad y déjelos que se sequen. El pad debe estar totalmente seco antes de volverlo a usar.
- Guarde el cepillo o el portadiscos desmontado de la máquina. Nunca guarde la máquina con el cepillo o portadiscos instalado en la máquina.
3. Limpie toda la máquina con un paño limpio y húmedo. Limpie la parte inferior del cepillo después de su uso en húmedo.
  4. Examine la totalidad de la máquina y sus accesorios para comprobar si presentan algún daño. Realice las operaciones de mantenimiento o las reparaciones necesarias antes de guardar la máquina.
  5. Guarde la máquina en un lugar limpio y seco, con el brazo **(8)** en posición erguida.

**MANTENIMIENTO**

Para mantener la máquina en perfecto estado durante muchos años, por favor, siga los siguientes pasos para su mantenimiento.

- **Asegúrese de que la máquina esté desenchufada antes de realizar cualquier operación de mantenimiento o reparación.**
1. Desenchufe la máquina tan pronto como haya terminado de usarla.
  2. Incline la máquina hacia atrás y retire el cepillo/portadiscos.
- **Nunca guarde una máquina de bajas revoluciones con el cepillo o portadiscos montado en ella.**
3. Limpie el exterior de la máquina con un detergente suave.
  4. Compruebe si el cable de alimentación está dañado. Si detecta daños, reemplace el cable inmediatamente.
  5. Lubrique las ruedas con lubricante resistente al agua una vez al mes.
  6. Compruebe si hay tuercas y pernos flojos que faltan y reemplácelos según sea necesario.
  7. Si la máquina se utiliza en un ambiente polvoriento, es aconsejable retirar la tapa del motor y limpiar el motor con aire comprimido. Esto asegurará una ventilación adecuada y permitirá que el motor se mantenga frío durante el funcionamiento.

**Desconecte la alimentación y desenchufe la máquina antes de retirar la tapa del motor.**

**FICHA TÉCNICA**

Modelo	DS350	HS350
Tensión	220-240 V	220-240 V
Frecuencia	50 Hz	50 Hz
Potencia	1500/1800 W	1800 W
Velocidad del cepillo/portadiscos	175/350 rpm	350 rpm
Peso Total	35,5 kg	39,5 kg
Grado de Protección	IPX4	IPX4

## INTRODUZIONE

Questo manuale vi permetterà di ottenere il massimo delle prestazioni dalla vostra monospazzola. Siete pregati di leggerlo attentamente in tutte le sue parti, prima di utilizzare la macchina.

Questa macchina è progettata per uso commerciale. È stata realizzata per essere utilizzata in ambienti interni e per nessun altro diverso uso. Utilizzare solo gli accessori consigliati.

### (A) PER CONOSCERE LA MACCHINA

- |  |  |
|--|--|
| 1. Leva Interruttore Blocco di Sicurezza       | 2. Impugnatura Operatore                         |
| 3. Leva Accessori                              | 4. Serbatoio della Soluzione (solo per la DS350) |
| 5. Spina di alimentazione Accessori            | 6. Leva manuale di Rilascio Compressione         |
| 7. Leve Interruttore - Premi-ON / Rilascia-OFF | 8. Manubrio Operatore                            |
| 9. Soluzione di Montaggio (solo per la DS350)  |  |



### AVVERTENZA!

Questa macchina contiene parti in movimento. Per ridurre il rischio di lesioni, staccare sempre il cavo di alimentazione prima di intervenire per la manutenzione.

### (B) PER INSTALLARE SPAZZOLA O DISCO TRASCINATORE

Allineare le alette (A) con le corrispondenti scanalature (B) nella spazzola o nel disco e ruotare la spazzola o il disco in senso antiorario per bloccarlo in posizione. Per rimuovere la spazzola/disco, esercitare una veloce, energica rotazione in senso orario.



### ATTENZIONE!

Utilizzare l'errato tipo di spazzole o dischi su questa macchina può danneggiare il pavimento e sovraccaricare il motore.

## FUNZIONAMENTO

1. Tirare verso l'esterno e ruotare il Gancio del Cavo per liberare il Cavo di Alimentazione. Svolgere il Cavo e inserire la spina in una appropriata presa di alimentazione;
2. Spingere verso l'alto la Leva manuale di Rilascio Compressione **(6)**. Muovere verso il basso il Manubrio Operatore **(8)** finché le vostre braccia risultino in posizione quasi perfettamente orizzontale. Rilasciare la Leva manuale di Rilascio Compressione **(6)** per bloccare il Manubrio Operatore **(8)** in posizione;
3. Tirare verso l'alto il Manubrio Operatore **(8)** finché la spazzola (o il pad) risulti piatto contro il suolo.



### AVVERTENZA!

Tenersi pronti a guidare la macchina non appena il motore si avvia. Anche il minimo movimento del Manubrio verso l'alto o il basso farà in modo che la macchina si muova nell'una o nell'altra direzione. Sollevare il Manubrio per andare verso destra. Abbassare il Manubrio per andare verso sinistra.



### ATTENZIONE!

Cominciare immediatamente a muovere la macchina avanti e indietro. Tenere la macchina in movimento mentre il motore è in funzione per evitare danni al pavimento.

4. Reggere l'Impugnatura operatore **(2)** con forza, premere il tasto Blocco di Sicurezza **(1)** e quindi premere le Leve Interruttore **(7)** per avviare il motore. **NOTA:** Il tasto Blocco di Sicurezza **(1)** non potrà essere

premuta fintanto che il Manubrio Operatore (8) non sia stato rilasciato e riportato in posizione operativa.

Quando entrambe le Leve Interruttore (7) vengono rilasciate, la macchina si spegne immediatamente.

**NOTA:** Durante la lucidatura a spruzzo, verificare il pad ogni 15 minuti per eventuali depositi di sporco o di cera. Se il pad è sporco, rivoltarlo per utilizzare il lato pulito o installare un disco pulito.

## DOPO L'USO & RIPOSIZIONE

1. Posizionare il Manubrio Operatore (8) in posizione verticale e staccare il Cavo di Alimentazione. Arrotolare il Cavo di Alimentazione intorno all'Impugnatura Operatore (2) e al Gancio del Cavo .
2. Rimuovere pad o spazzola dalla macchina. Pulire pad o spazzola e metterli ad asciugare. Fare in modo che i pad siano completamente asciutti prima di utilizzarli nuovamente.  
Riporre spazzole e pad separatamente dalla macchina. Non riporre mai la macchina con pad o spazzole ancora montati sulla macchina.
3. Pulire tutta la macchina con un panno morbido e umido. Pulire la superficie sottostante il vano spazzole dopo l'utilizzo della macchina per il lavaggio con acqua.
4. Ispezionare l'intera macchina e gli accessori per eventuali danni. Realizzare ogni manutenzione richiesta o eventuale riparazione prima della riposizione della macchina;
5. Riporre la macchina in un luogo asciutto, con il Manubrio Operatore (8) bloccato in posizione verticale.

## MANUTENZIONE

Per fare in modo che la macchina funzioni bene per diversi anni, si prega di seguire le seguenti procedure di manutenzione.

- **Assicurarsi sempre che la macchina sia staccata dall'alimentazione prima di eseguire qualsiasi tipo di manutenzione o riparazione.**
  1. Staccare la macchina dall'alimentazione non appena si è terminato di utilizzarla.
  2. Ribaltare all'indietro la macchina e rimuovere pad o spazzole.
- **Non riporre mai una macchina a bassa velocità con pad o spazzole ancora installati sulla macchina**
  3. Pulire l'esterno della macchina con un detergente delicato.
  4. Verificare che il cavo di alimentazione non sia danneggiato. Se si dovessero rilevare dei danni, sostituire il cavo immediatamente.
  5. Lubrificare le ruote con un lubrificante resistente all'acqua una volta al mese.
  6. Verificare se la macchina presenta perdite, o rotelle e viti mancanti, e sostituirle se necessario.
  7. Se la macchina viene utilizzata in un ambiente polveroso, si può rimuovere il coperchio del motore e pulirlo con aria compressa. Ciò garantirà una corretta ventilazione e permetterà al motore di raffreddarsi adeguatamente.

**Spegnere l'alimentazione e staccare la spina prima di togliere il coperchio del motore.**

## SPECIFICHE TECNICHE

Modello numero	DS350	HS350
Voltaggio	220-240v	
Frequenza	50Hz	
Alimentazione	1500 / 1800w	1800w
Velocità pad/spazz.	175 / 350rpm	350rpm
Peso totale	35.5kg	39.5kg
Grado di Protezione	IPX4	



## INTRODUÇÃO

Este manual irá ajudá-lo a aproveitar ao máximo a sua máquina de solos. Leia-o com atenção antes de utilizar o equipamento.

Esta máquina é para utilização comercial. Foi construída para utilizações exclusivamente em interiores e não para qualquer outra utilização. Utilize apenas os acessórios recomendados.

## (A) CONHEÇA A SUA MÁQUINA

1. Botão de Bloqueio de Segurança da Alavanca
2. Punhos
3. Alavanca Acessória
4. Depósito de Solução (apenas para DS350)
5. Ficha de Alimentação Acessória
6. Alavanca de Libertação de Pressão
7. Interruptor de Alavancas - Aperte-ON / Solte-OFF
8. Punho de Operação
9. Encaixe Depósito de Solução (apenas para DS350)



### AVISO!

Esta máquina contém peças móveis. Para reduzir o risco de lesões, desligue sempre o cabo de alimentação antes de executar a manutenção de limpeza.

## (B) INSTALAÇÃO DA ESCOVA OU DO PRATO SUPORTE

Alinhe as saliências (A) com as ranhuras correspondentes (B) na escova ou prato suporte e gire os mesmos na direcção contrária aos ponteiros do relógio para fixá-los na posição correcta. Para remover a escova/prato suporte, gire de forma rápida e firme no sentido dos ponteiros do relógio.



### CUIDADO!

A utilização da escova ou disco não compatíveis com a máquina pode danificar o chão ou sobrecarregar o motor.

## OPERAÇÃO

1. Puxe e gire o gancho do cabo para libertar o cabo de alimentação. Desenrole o cabo de alimentação e ligue-o a uma tomada de terra;
2. Puxe a Alavanca de Libertação de Pressão (6). Mova o Punho de Operação (8) para baixo até os seus braços estarem quase esticados. Liberte a Alavanca de Libertação de Pressão (6) para bloquear o Punho de Operação (8);
3. Levante o Punho de Operação (8) até que a escova (ou disco) esteja plano ao chão.



### AVISO!

Esteja preparado para controlar a máquina assim que o motor iniciar. Qualquer movimento do punho para cima ou para baixo fará a máquina mover-se de um lado para outro. Levante o Punho para ir para a direita. Baixe o Punho para ir para a esquerda.



### CUIDADO!

Comece a mover a máquina de imediato para a frente e para trás. Mantenha a máquina em movimento enquanto o motor estiver a trabalhar para evitar danos no chão.

4. Segure os Punhos (2) firmemente, pressione o Botão de Bloqueio da Segurança da Alavanca (1) e pressione o interruptor de alavancas (7) para iniciar o motor. NOTA: O Botão de Bloqueio de Segurança



da Alavanca (1) não poderá ser pressionado a não ser que o Punho de Operação (8) tenha sido libertado e inclinado para trás na posição de funcionamento. Quando o interruptor de alavancas (7) for libertado, a máquina desliga-se automaticamente.

**NOTA:** Quando utilizar spray, verifique se o disco tem sujidade e acumulação de cera a cada 15 minutos. Se o disco estiver sujo, vire-o para utilizar o lado limpo ou instale um disco limpo.

## APÓS A UTILIZAÇÃO E ARMAZENAMENTO

1. Coloque o Punho de Operação (8) na posição vertical e desligue o Cabo de Alimentação. Enrole-o à volta dos Punhos de Operação (2) e no Gancho de Cabo.
2. Retire os discos ou escova da máquina. Limpe e pendure a secar. Permita que os discos de polimento sequem completamente antes de utilizar.

Armazene as escovas prato suporte em separado da máquina. Nunca armazene a máquina com o prato suporte ou escova instalados na mesma.

3. Limpe toda a máquina com um pano limpo e húmido. Limpe a parte de baixo do revestimento da escova após a sua utilização em húmido.
4. Inspeccione a máquina e todos os acessórios para comprovar se apresentam algum dano. Realize a manutenção ou reparações necessárias antes de armazenar;
5. Armazene a máquina num local limpo e seco com o Punho de Operação (8) bloqueado na posição vertical.

## MANUTENÇÃO

Para manter a máquina a funcionar correctamente durante muitos anos, siga os seguintes procedimentos de manutenção.

- **Confirme sempre se a máquina está desligada antes de realizar qualquer manutenção ou reparação.**

1. Desligue a máquina assim que terminar de a utilizar.
2. Incline a máquina para trás e retire o prato suporte ou escova.

- **Nunca armazene uma máquina de baixa velocidade com o prato suporte ou escova montados na máquina.**

3. Limpe o exterior da máquina com um detergente suave.
4. Verifique se o cabo de alimentação tem algum dano. Se detectar algum dano, substitua o cabo de imediato.
5. Lubrifique as rodas com lubrificante resistente à água uma vez por mês.
6. Verifique se a máquina tem porcas ou parafusos soltos ou em falta, e substitua conforme necessário.
7. Se a máquina for utilizada num ambiente sujo, pode retirar a cobertura do motor e limpar com ar comprimido. Isto irá assegurar a ventilação correcta, e irá permitir que o motor funcione mais fresco.

**Desligue o motor e desligue a tomada antes de retirar a cobertura do motor.**

## ESPECIFICAÇÕES TÉCNICAS

Número do modelo	DS350	HS350
Voltagem	220-240v	
Frequência	50Hz	
Potência	1500/1800w	1800w
Velocidade da escova/prato suporte	175/350rpm	350rpm
Peso total	35.5kg	39.5kg
Grau de protecção	IPX4	

**ΕΙΣΑΓΩΓΗ**

Το εγχειρίδιο αυτό θα σας βοηθήσει να αξιοποιήσετε στο έπακρο το μηχάνημα πατώματος που έχετε αποκτήσει. Διαβάστε το προσεκτικά πριν θέσετε σε λειτουργία το μηχάνημα.

Αυτό το μηχάνημα προορίζεται για εμπορική χρήση. Είναι κατασκευασμένο για χρήση σε εσωτερικό χώρο και δεν προορίζεται για οποιαδήποτε άλλη χρήση. Να χρησιμοποιείτε μόνο συνιστώμενα εξαρτήματα.

**(Α) ΜΑΘΕΤΕ ΤΟ ΜΗΧΑΝΗΜΑ ΣΑΣ**

- |  |  |
|--|--|
| 1. Μοχλός διακόπτη, κουμπί κλειδαριάς ασφαλείας <sup>1</sup> | 2. Λαβές χειριστή                                  |
| 3. Μοχλός για τα αξεσουάρ                                    | 4. Δεξαμενή διαλύματος (Μόνο για το μοντέλο DS350) |
| 5. Πρίζα για αξεσουάρ  | 6. Μοχλός συμπίεσης / απελευθέρωσης                |
| 7. Μοχλοί διακόπτη — Πατάτε: ON<br>/ Απελευθερώνετε: OFF     | 8. Χερούλι χειριστή                                |
| 9. Τοποθέτηση διαλύματος (Μόνο για το μοντέλο DS350)         |  |

**ΠΡΟΣΟΧΗ!**

Αυτό το μηχάνημα περιέχει κινούμενα μέρη. Για να μειώσετε τον κίνδυνο τραυματισμού, βγάξτε πάντα το καλώδιο τροφοδοσίας πριν από το σέρβις.

**(Β) ΕΓΚΑΤΑΣΤΑΣΗ ΤΗΣ ΒΟΥΡΤΣΑΣ Ή ΤΗΣ ΒΑΣΗΣ ΔΙΣΚΟΥ**

Ευθυγραμμίστε τις προεξοχές (Α) με τις αντίστοιχες αυλακώσεις (Β) της βούρτσας ή της βάσης δίσκου και γυρίστε τη βούρτσα ή τη βάση δίσκου αριστερόστροφα για να την ασφαλίσετε στη θέση της. Για να αφαιρέσετε τη βούρτσα / βάση δίσκου, περιστρέψτε την με μία γρήγορη και δυνατή περιστροφή προς τα δεξιά.

**ΠΡΟΣΟΧΗ!**

Εάν χρησιμοποιείτε λάθος βούρτσα ή δίσκο σε αυτό το μηχάνημα μπορεί να βλάψει το πάτωμα ή να υπερφορτώσει τον κινητήρα.

**ΛΕΙΤΟΥΡΓΙΑ**

1. Τραβήξτε προς τα έξω και περιστρέψτε το γάντζο του καλωδίου για να απελευθερώσετε το καλώδιο τροφοδοσίας. Ξετυλίξτε το καλώδιο τροφοδοσίας και συνδέστε το με σωστά γειωμένη πρίζα.
2. Τραβήξτε προς τα πάνω το μοχλό συμπίεσης / απελευθέρωσης **(6)**. Μετακινήστε το χερούλι του χειριστή **(8)** προς τα κάτω μέχρι σχεδόν να τεντώσουν τα χέρια σας. Απελευθερώστε το μοχλό συμπίεσης / απελευθέρωσης **(6)** για να κλειδώσει το χερούλι του χειριστή **(8)** στη θέση του.
3. Σηκώστε το χερούλι του χειριστή **(8)** έως ότου η βούρτσα (ή ο δίσκος) να είναι επίπεδη(-ος) ως προς το πάτωμα.

**ΠΡΟΣΟΧΗ!**

Προετοιμαστείτε να ελέγξετε το μηχάνημά σας, μόλις ξεκινήσει ο κινητήρας. Με μία μόνο μικρή κίνηση του χερουλιού προς τα πάνω ή προς τα κάτω και το μηχάνημά σας μετακινείται από την μία πλευρά στην άλλη. Ανασηκώστε το χερούλι για κίνηση προς τα δεξιά. Χαμηλώστε το χερούλι για κίνηση προς τα αριστερά.

**ΠΡΟΣΟΧΗ!**

Αρχίστε αμέσως να κινείτε το μηχάνημα εμπρός–πίσω. Διατηρήστε το μηχάνημα σε κίνηση όσο βρίσκεται σε λειτουργία ο κινητήρας, για την αποφυγή ζημιών στο πάτωμα.

4. Κρατήστε τις λαβές χειριστή **(2)** σταθερά, πιέστε το κουμπί κλειδαριάς ασφαλείας **(1)** και στη συνέχεια πιέστε τους μοχλούς διακόπτη **(7)** για να ξεκινήσετε τον κινητήρα. **ΣΗΜΕΙΩΣΗ:** Το κουμπί κλειδαριάς

<sup>1</sup> Translator's note: Translated as "Switch Lever, Safety Lock Button", with a comma in between, otherwise it does not make sense. If intended otherwise, please advise.

ασφαλείας **(1)** δεν πιέζεται, εκτός κι εάν έχει απελευθερωθεί το χερούλι χειριστή **(8)** και τοποθετηθεί σε κλίση πάλι, στη θέση λειτουργίας. Όταν απελευθερώνονται οι διπλά ελεγχόμενοι μοχλοί διακόπτη **(7)**, η μηχανή σβήνει αμέσως.

**ΣΗΜΕΙΩΣΗ:** Όταν γίνεται ψεκασμός για στίλβωση, κάθε 15 λεπτά ελέγξτε το δίσκο για εναποθέσεις βρομιάς και κεριού. Εάν έχει βρομίσει ο δίσκος, γυρίστε τον ανάποδα με την καθαρή πλευρά τώρα προς τα έξω, ή εγκαταστήστε καθαρό δίσκο.

### ΜΕΤΑ ΤΗ ΧΡΗΣΗ ΚΑΙ ΑΠΟΘΗΚΕΥΣΗ

1. Τοποθετήστε το χερούλι του χειριστή **(8)** σε όρθια θέση και αποσυνδέστε το καλώδιο τροφοδοσίας. Τυλίξτε το καλώδιο τροφοδοσίας γύρω από τις λαβές του χειριστή **(2)** και του γάντζου του καλωδίου.
2. Αφαιρέστε τη βάση του δίσκου ή τη βούρτσα από το μηχάνημα. Καθαρίστε το δίσκο ή τη βούρτσα και κρεμάστε τα μέχρι να στεγνώσουν. Αφήστε τους δίσκους στίλβωσης να στεγνώσουν εντελώς πριν τους χρησιμοποιήσετε και πάλι.  
Φυλάξτε τις βούρτσες και τις βάσεις δίσκου ξεχωριστά από το μηχάνημα. Μην αποθηκεύετε ποτέ το μηχάνημα μαζί με τη βάση δίσκου ή τη βούρτσα τοποθετημένα στο μηχάνημα.
3. Σκουπίστε όλο το μηχάνημα με ένα καθαρό, υγρό πανί. Σκουπίστε την κάτω πλευρά του περιβλήματος βούρτσας μετά από χρήση με υγρό.
4. Επιθεωρήστε όλο το μηχάνημα και όλα τα αξεσουάρ για ζημιές. Εκτελέστε κάθε απαιτούμενη συντήρηση ή επισκευές πριν από την αποθήκευση.
5. Αποθηκεύστε το μηχάνημα σε καθαρό και στεγνό μέρος, με το χερούλι χειριστή **(8)** ασφαλισμένο σε όρθια θέση.

### ΣΥΝΤΗΡΗΣΗ

Για να διατηρήσετε το μηχάνημα σε καλή κατάσταση για πολλά χρόνια, ακολουθήστε τις παρακάτω διαδικασίες συντήρησης.

- **Φροντίστε πάντα να είναι αποσυνδεδεμένο το μηχάνημα πριν εκτελέσετε οποιαδήποτε εργασία συντήρησης ή επισκευής!!!**
  1. Αποσυνδέστε το μηχάνημα μόλις τελειώσετε τη χρήση του.
  2. Γείρετε το μηχάνημα προς τα πίσω και αφαιρέστε τη βάση δίσκου ή τη βούρτσα.
- **Μην αποθηκεύετε ποτέ ένα μηχάνημα χαμηλής ταχύτητας μαζί με τη βάση δίσκου ή τη βούρτσα τοποθετημένα στο μηχάνημα.**
  3. Καθαρίστε το εξωτερικό μέρος του μηχανήματος με ήπιο καθαριστικό.
  4. Ελέγξτε το καλώδιο τροφοδοσίας για τυχόν ζημιές. Εάν εντοπίσετε βλάβη, αντικαταστήστε αμέσως το καλώδιο.
  5. Λιπάνετε τους τροχούς με λιπαντικό ανθεκτικό στο νερό, μία φορά το μήνα.
  6. Ελέγξτε το μηχάνημα για να δείτε εάν λείπουν ή υπάρχουν χαλαρά παξιμάδια και μπουλόνια και αντικαταστήστε όποιο χρειάζεται αντικατάσταση.
  7. Εάν το μηχάνημα χρησιμοποιείται σε περιβάλλον με σκόνη, μπορείτε να αφαιρέσετε το κάλυμμα του κινητήρα και να φυσήξετε τον κινητήρα με πεπιεσμένο αέρα έως ότου καθαρίσει. Αυτό θα εξασφαλίσει σωστό εξαερισμό, και θα επιτρέψει στον κινητήρα να λειτουργεί σε χαμηλότερες θερμοκρασίες.  
**Απενεργοποιήστε την τροφοδοσία και αποσυνδέστε το μηχάνημα πριν αφαιρέσετε το κάλυμμα του κινητήρα.**

### ΤΕΧΝΙΚΕΣ ΠΡΟΔΙΑΓΡΑΦΕΣ

Αριθμός μοντέλου	DS350	HS350
Τάση	220-240 V	
Συχνότητα	50Hz	
Ηλεκτρική ισχύς	1500/1800w	1800w
Ταχύτητα βούρτσας / δίσκου	175/350rpm	350rpm
Συνολικό βάρος	35,5 kg	39,5 kg
Βαθμός προστασίας	IPX4	

## GİRİŞ

Bu kılavuz size zemin makinenizden en iyi şekilde yararlanma imkanı verecek. Makineyi kullanmadan önce kılavuzu iyice okuyun.

Bu makine Ticari kullanım maksadıyla üretilmiştir. Sadece iç mekanlarda kullanım içindir ve başka bir kullanım maksadı yoktur. Sadece önerilen aksesuarları kullanın.

## (A) MAKİNEİNİZİ TANIYIN

1. Güvenlik kilidi
2. Kullanıcı Kolu Tutamakları
3. Aksesuar tetiği
4. Solüsyon Tankı(Sadece DS350)
5. Aksesuar Güç Fişi
6. Kontrol kolu ayar tetiği
7. Anahtar Kolları-Sıkma AÇIK / Bırakma-KAPALI
8. Kullanıcı Kolu
9. Solüsyon girişi(Sadece DS350)



### UYARI!

Bu makine hareketli parçalar içermektedir. Yaralanma riskini azaltmak için her zaman bakım yapmadan önce güç kablosunu çıkarın.

## (B) FIRÇA VEYA SİLECEK TUTUCUNUN MONTE EDİLMESİ

Kolları (A) fırçadaki veya silecek tutucudaki karşılık gelen Deliklere (B) hizalayın ve fırça veya silecek tutucuyu yerine kilitlemek için saat istikametinin tersine döndürün. Fırçayı/silecek tutucuyu sökmek için saat yönünde hızlı ve güçlü şekilde döndürün.



### DİKKAT!

Yanlış bir fırça veya silecek kullanılması zemine zarar verebilir veya motora aşırı yüklemeye yapabilir.

## ÇALIŞTIRMA

1. Güç Kablosunu serbest bırakmak için Kablo Kancasını çekin ve döndürün. Güç Kablosunu açın ve uygun şekilde topraklanmış bir fişe takın;
2. Kontrol kolu ayar tetiğini çekin **(6)**. Kullanıcı kolunu **(8)** kollarınız düz olana dek hareket ettirin. Kullanıcı Kolunu **(8)** kilitlemek için Kontrol kolu ayar tetiğini **(6)** serbest bırakın;
3. Fırça (veya silecek) zemine düz olana dek Kullanıcı Kolunu **(8)** kaldırın.



### UYARI!

Motor çalışır çalışmaz makineyi kontrol etmeye hazırlanın. Kolda yaptığınız hafif bir oynama makinenin bir taraftan diğer bir tarafa hareket etmesine sebep olacaktır. Sağa gitmek için Kolu yukarı kaldırın. Sola gitmek için Kolu alçaltın.



### DİKKAT!

Makineyi hemen ileri geri hareket ettirmeye başlayın. Zeminin hasar görmemesi için motor çalıştığı sürece makineyi hareketli halde tutun.

4. Kullanıcı Kol Tutamaklarını **(2)** sıkıca tutun, Güvenlik kilidine **(1)** basın ve daha sonra motoru çalıştırmak için Anahtar Kollarını **(7)** sıkın. **NOT:** Güvenlik kilidi **(1)**, Kullanıcı Kolu **(8)** serbest bırakılana ve kullanım

pozisyonuna eğilene dek serbest kalmayacaktır. İkili kontrole sahip Anahtar Kolları (7) serbest bırakıldığında makine hemen kapanır.

**NOT:** Cilalama yaparken her 15 saniyede bir silecekte kir ve cila birikimini kontrol edin. Eğer silecek kirli ise temiz tarafını çevirin veya sileceği temizleyin.

## KULLANIM SONRASI VE DEPOLAMA

1. Kullanıcı Kolunu (8) dikey pozisyona getirin ve Güç Kablosunu Kullanıcı Kolu Tutamakları (2) ve Kablo Kancası etrafına sarın.
2. Silecek tutucuyu veya fırçayı makineden çıkarın. Sileceği veya fırçayı temizleyin ve kuruması için asın. Cilalama sileceklerinin, tekrar kullanmadan önce tamamen kurummasına müsaade edin. Fırçaları ve silecek tutucuları makineden ayrı bir şekilde depolayın. Makineyi asla silecek tutucu veya fırça üzerinde takılı bir şekilde saklamayın.
3. Tüm makineyi temiz, nemli bir kumaş ile silin. Islak kullanım sonrasında fırçanın alt kısmını silin.
4. Tüm makine ve aksesuarlarında herhangi bir hasar olup olmadığını kontrol edin. Depolamadan önce gereken bakım ve tamiratları yerine getirin;
5. Makineyi Kullanıcı Kolu (8) kilitli, dik pozisyonda temiz, kuru bir yerde saklayın.

## BAKIM

Cihazın kullanım ömrü 10 yıldır.

Makinenin yıllarca iyi bir şekilde çalışması için lütfen aşağıdaki bakım prosedürlerini yerine getirin.

- **Herhangi bir bakım faaliyeti gerçekleştirmeden önce her zaman makinenin fişinin çekili olduğundan emin olun.**
  1. Kullanımın hemen sonrasında makinenin fişini çekin.
  2. Makineyi geriye eğin ve silecek kasmağı veya fırçayı çıkarın.
- **Düşük hızlı bir makineyi asla silecek kasmağı üzerinde takılı bir şekilde saklamayın**
  3. Makinenin dış yüzeyini yumuşak bir temizleyici ile temizleyin.
  4. Güç kablosunda herhangi bir hasar olup olmadığını kontrol edin. Eğer hasar tespit edilirse güç kablosunu hemen değiştirin.
  5. Tekerlekleri suya dirençli bir yağlayıcı ile ayda bir yağlayın.
  6. Makinede gevşek veya eksik vida ve pul olup olmadığını kontrol edin ve gerekiyorsa değiştirin.
  7. Eğer makine tozlu bir ortamda kullanılıyorsa motor kapağını çıkarıp kompres hava ile temizleyebilirsiniz. Bu uygun havalandırma oluşturacak ve motorun daha serin çalışmasını sağlayacaktır.

**Motor kapağını çıkarmadan önce gücü kapatın ve fişten çekin.**

## TEKNİK ÖZELLİKLER

Model numarası	DS350	HS350
Voltaj	220-240v	
Frekans	50Hz	
Güç	1500/1800w	1800w
Silecek/fırça hızı	175/350rpm	350rpm
Toplam ağırlık	35,5kg	39,5kg
Koruma Derecesi	IPX4	

**ÜRETİCİ FİRMA:**

Viper Cleaning Equipment Co. Ltd.  
Viper Industrial Estate  
Liangbian, Liaobu,  
Dongguan, Guangdong  
Çin Halk Cumhuriyeti  
Tel: +86-769 83283988  
Fax: +86-769-8328 0104

**İTHALATÇI FİRMA:**

Nilfisk Prof. Tem. Ek. Tic. A.Ş.  
Şerifali Mah. Bayraktar Blv. Şehit Sk. No:7,  
34775 Ümraniye İstanbul, Türkiye  
Tel : +90 216 466 94 94  
Faks : +90 216 527 30 32  
www.nilfisk.com.tr

**ÜRETİM YERİ:**

ÇİN HALK CUMHURİYETİ

**KULLANIM ÖMRÜ:**

Cihazın kullanım ömrü 10 yıldır.

**ATIK ELEKTRİKLİ ELEKTRONİK  
EŞYALAR (AEEE) YÖNETİMİ:**

Satın almış olduğunuz bu ürün, AEEE yönetmeliğine uygundur.

## TÜKETİCİNİN SEÇİMLİK HAKLARI

Malın ayıplı olduğunun anlaşılması durumunda tüketici, 6502 sayılı Tüketicinin Korunması Hakkında Kanununun 11 inci maddesinde yer alan;

**a- Sözleşmeden dönme,**

**b- Satış bedelinden indirim isteme,**

**c- Ücretsiz onarılmasını isteme,**

**ç- Satılanın ayıpsız bir misli ile değiştirilmesini isteme, haklarından birini kullanabilir.**

**Tüketicinin bu haklardan ücretsiz onarım hakkını** seçmesi durumunda satıcı; işçilik masrafı, değiştirilen parça bedeli ya da başka herhangi bir ad altında hiçbir ücret talep etmeksizin malın onarımını yapmak veya yaptırmakla yükümlüdür. Tüketici ücretsiz onarım hakkını üretici veya ithalatçıya karşı da kullanabilir. Satıcı, üretici ve ithalatçı tüketicinin bu hakkını kullanmasından müteselsilen sorumludur.

Tüketicinin, **ücretsiz onarım hakkını** kullanması halinde malın;

- Garanti süresi içinde tekrar arızalanması,
- Tamiri için gereken azami sürenin aşılması,
- Tamirinin mümkün olmadığı, yetkili servis istasyonu, satıcı, üretici veya ithalatçı tarafından bir raporla belirlenmesi durumlarında; **tüketici malın bedel iadesini, ayıp oranında bedel indirimini veya imkân varsa malın ayıpsız misli ile değiştirilmesini** satıcıdan talep edebilir.

Satıcı, tüketicinin talebini reddedemez. Bu talebin yerine getirilmemesi durumunda satıcı, üretici ve ithalatçı müteselsilen sorumludur.

Satıcı tarafından **Garanti Belgesinin** verilmemesi durumunda, tüketici **Gümrük ve Ticaret Bakanlığı Tüketicinin Korunması ve Piyasa Gözetimi Genel Müdürlüğüne** başvurabilir.

Tüketici, çıkabilecek uyuşmazlıklarda şikayet ve itirazları konusundaki başvuruları yerleşim yerinin bulunduğu veya tüketici işleminin yapıldığı yerdeki **Tüketici Hakem Heyetine veya Tüketici Mahkemesine** başvurabilir.



## ÚVOD

Tento návod k obsluze vám pomůže co nejvíce využívat váš stroj na čištění podlah. Před použitím přístroje si návod důkladně přečtěte.

Tento přístroj je určen pro komerční použití. Je konstruován pro použití ve vnitřním prostředí a není určen pro žádné jiné účely. Používejte pouze doporučené příslušenství.

## (A) POZNEJTE VÁŠ PŘÍSTROJ

- |   |   |
|---|---|
| 1. Bezpečnostní tlačítko přepínací páčky                    | 2. Madla ovládací rukojeti                              |
| 3. Páčka pro příslušenství                                  | 4. Nádrž s čisticím prostředkem (platí pouze pro DS350) |
| 5. Zásuvka pro příslušenství                                | 6. Páčka pro uvolnění rukojeti                          |
| 7. Pákové přepínače - stlačit - ZAPNUTO / uvolnit - VYPNUTO | 8. Ovládací rukojeť                                     |
| 9. Přípojka čisticího prostředku (platí pouze pro DS350)    |   |



### UPOZORNĚNÍ!

Tento přístroj obsahuje pohyblivé části. Chcete-li předejít riziku zranění, napájecí kabel vždy před správným odpojitím odpojte.

## (B) INSTALACE KARTÁČE NEBO DRŽÁKU KOTOUČE

Zarovnejte oka (A) s odpovídajícími zdířkami (B) v kartáči nebo držáku kotouče a otočte kartáčem nebo držákem kotouče proti směru hodinových ručiček, dokud nezapadne na místo. Chcete-li kartáč/držák kotouče odstranit, rychle a silně s ním otočte ve směru hodinových ručiček.



### POZOR!

Použití nesprávného kartáče nebo kotouče na tomto přístroji může způsobit poškození podlahy nebo přetížení motoru.

## PROVOZ

1. Vytáhněte a otočte háček na kabel, aby se uvolnil napájecí kabel. Rozbalte napájecí kabel a zapojte ho do řádně uzemněné zásuvky;
2. Zatáhněte za páčku pro uvolnění rukojeti **(6)**. Pohněte ovládací rukojeť **(8)** směrem dolů, až budou vaše paže téměř natažené. Pustte páčku pro uvolnění rukojeti **(6)**, aby se ovládací rukojeť **(8)** zajistila v určité poloze;
3. Zvedněte ovládací rukojeť **(8)**, dokud nebude kartáč (nebo kotouč) rovně proti podlaze.



### UPOZORNĚNÍ!

Jakmile se spustí motor, připravte se na ovládání přístroje. Při pouhém mírném pohybu rukojeti nahoru nebo dolů se přístroj začne pohybovat ze strany na stranu. Chcete-li jet doprava, zvedněte rukojeť. Chcete-li jet doleva, spusťte rukojeť dolů.



### POZOR!

Okamžitě začněte přístroje pohybovat dozadu a dopředu. Zatímco motor běží, udržujte přístroj v pohybu, abyste zabránili poškození podlahy.

4. Držte pevně madla ovládací rukojeti **(2)**, stiskněte bezpečnostní tlačítko **(1)** a poté stlačte pákové přepínače **(7)** pro nastartování motoru. **POZNÁMKA:** Bezpečnostní tlačítko **(1)** nelze stlačit, dokud není



rukojeť (8) uvolněná a nakloněná zpět do provozní polohy. Když se duálně ovládané pákové přepínače (7) uvolní, přístroj se ihned zastaví.

**POZNÁMKA:** Při leštění každých 15 minut zkontrolujte kotouč, zda není znečištěn a zda se na něm nenahromadil vosk. Pokud je kotouč znečištěný, otočte ho a použijte čistou stranu nebo namontujte čistý kotouč.

## PO POUŽITÍ A SKLADOVÁNÍ

1. Zvedněte ovládací rukojeť (8) do vzpřímené polohy a odpojte napájecí kabel. Omotejte napájecí kabel kolem madel ovládací rukojeti (2) a háčku na kabel.
2. Vyjměte z přístroje držák kotouče nebo kartáč. Vyšťěte kotouč nebo kartáč a pověste ho, aby uschnul. Před dalším použitím nechte lešticí kotouče zcela uschnout. Kartáče a držáky kotoučů skladujte odděleně od přístroje. Přístroj nikdy neskladujte s kartáčem nebo držákem kotouče namontovaným na přístroji.
3. Otřete celý stroj čistým a vlhkým hadříkem. Po mokrému čištění otřete spodní stranu krytu kartáče.
4. Zkontrolujte celý přístroj a všechny díly, zda nejsou poškozené. Před uskladněním proveďte všechny potřebné úkony údržby nebo opravy;
5. Přístroj uložte na čisté, suché místo s ovládací rukojetí (8) zajištěnou ve vzpřímené poloze.

## ÚDRŽBA

Aby přístroj dobře sloužil po mnoho let, řiďte se následujícími pokyny pro údržbu.

- **Před prováděním jakékoliv údržby nebo opravy vždy zkontrolujte, že je přístroj odpojený.**
  1. Po použití přístroj ihned odpojte.
  2. Nakloňte přístroj a sejměte držák kotouče nebo kartáč.
- **Nízkorychlostní přístroj nikdy neskladujte s držákem kotouče nebo kartáčem namontovaným na přístroji.**
  3. Očistěte vnější část přístroje jemným čisticím prostředkem.
  4. Zkontrolujte napájecí kabel, zda není poškozen. Pokud je zjištěno poškození, kabel okamžitě vyměňte.
  5. Jednou měsíčně kola promažte mazivem odolným vůči vodě.
  6. Zkontrolujte, zda nejsou matice a šrouby na přístroji uvolněné nebo zda nechybějí a podle potřeby je vyměňte.
  7. Pokud přístroj použijete v prašném prostředí, můžete odstranit kryt motoru a motor očistit vyfoukáním pomocí stlačeného vzduchu. To zajistí řádné větrání a chlazení motoru.  
**Před odstraňováním krytu motoru přístroj vypněte a odpojte ze zásuvky.**

## TECHNICKÉ ÚDAJE

Číslo modelu	DS350	HS350
Elektrické napětí	220-240 V	
Frekvence	50 Hz	
Výkon	1500/1800 W	1800 W
Rychlost kotouče/kartáče	175/350 ot./min.	350 ot./min
Celková hmotnost	35,5 kg	39,5 kg
Stupeň ochrany	IPX4	

## WPROWADZENIE

Instrukcja pomoże ci optymalnie korzystać z urządzenia. Przeczytaj przed rozpoczęciem użytkowania urządzenia

Urządzenie przeznaczone do użytku komercyjnego. Ze względu na budowę, można z niego korzystać tylko wewnątrz pomieszczeń. Stosować tylko zalecane akcesoria.

### (A)POZNAJ URZĄDZENIE

- |   |                                     |
|---|-------------------------------------|
| 1. Przełącznik/ blokada bezpieczeństwa                          | 2. Uchwyty operatora                |
| 3. Dźwignia do akcesoriów                                       | 4. Zbiornik na roztwór(tylko DS350) |
| 5. Złącze do akcesoriów   | 6. Dźwignia blokady ramienia        |
| 7. Dźwigienki przełączające – ściśnięcie<br>ZAŁ/ zwolnienie WYŁ | 8. Ramię operatora                  |
| 9. Złączka do roztworu myjącego(tylko DS350)                    |                                     |



### OSTRZEŻENIE!

Urządzenie zawiera ruchome części. Aby zminimalizować ryzyko odniesienia obrażeń, podczas przygotowania urządzenia do pracy zawsze wyjmij wtyczkę z gniazdka zasilania.

### (B)MONTAŻ SZCZOTKI / UCHWYTU PADA

Ustawić równo zaczepy uchwytów(A) z odpowiadającymi im rowkami(B) w szczotce lub uchwycie padów i obrócić szczotkę lub uchwyt padów lewo w celu zablokowania. Aby zdjąć szczotkę/uchwyt pada trzeba przekręcić je w prawo.



### UWAGA!

Niewłaściwa szczotka lub pad może uszkodzić podłogę albo przeciążyć silnik szorowarki.

## EKSPLOATACJA

1. Wyciągnij i przekręć haczyk w celu zwolnienia kabla zasilania. Odwiń kabel zasilania i włóż wtyczkę do prawidłowo uziemionego gniazdka;
2. Pociągnij do góry dźwignię blokującą **(6)**. Przesuń ramię operatora **(8)** w dół, prawie do wyprostowania rąk. Zwolnij blokadę **(6)**, aby zablokować ramię operatora **(8)** w żądanym położeniu;
3. Przechyl ramię operatora **(8)** aż szczotka (lub pad) położy się płasko na podłodze.



### OSTRZEŻENIE!

Nadzoruj pracę urządzenia od razu po uruchomieniu silnika. Niewielki ruch ramieniem w górę lub w dół powoduje poruszanie się urządzenia na boki. Do ruchu w prawo – podnieś ramię w górę. Do ruchu w lewo – ściągnij ramię w dół.



### UWAGA!

Po uruchomieniu, natychmiast rusz urządzeniem w przód lub w tył. Utrzymuj je w ruchu przez cały czas kiedy pracuje silnik, aby nie uszkodzić podłogi.

4. Mocno trzymaj za uchwyty operatora **(2)**, wciśnij przycisk blokady bezpieczeństwa **(1)**, a następnie ściśnij dźwigienki przełączające **(7)** żeby uruchomić silnik.

**UWAGA:** Przycisk blokady bezpieczeństwa **(1)** nie odskoczy, jeśli ramię operatora **(8)** nie zostanie zwolnione

i przechylone w tył, do położenia roboczego. Kiedy dźwigiarki przełączające (7) zostaną zwolnione, wtedy urządzenie natychmiast się wyłączy.

**UWAGA:** Przy polerowaniu, sprawdzaj co 15 minut czy na padzie nie nagromadził się brud i wosk. Jeśli pad jest brudny, to obróć go na czystą stronę albo wymień.

## PO UŻYCIU. PRZECHOWANIE.

1. Umieść ramię operatora (8) w pozycji pionowej i wyjmij wtyczkę z gniazdka. Owiń kabel zasilania wokół uchwytów operatora (2) i haczyka.
2. Wymontuj uchwyt padów lub szczotkę z urządzenia. Wyczyść pad lub szczotkę i powieś do wyschnięcia. Pady do froterowania muszą całkowicie wyschnąć przed ponownym użyciem.

Nie przechowuj uchwytu padów i szczotki zamontowane na urządzeniu. Przetrzyj całe urządzenie wilgotną ściereczką. Wytrzyj spód obudowy szczotki, jeśli urządzenie było używane na mokro.

3. Sprawdź czy nie nastąpiło uszkodzenie urządzenia lub akcesoriów. Wykonaj stosowne konserwacje lub naprawy przed odstawieniem do przechowania.
4. Urządzenie przechowuj w czystym i suchym miejscu, z ramieniem operatora (8) zablokowanym w pozycji pionowej.

## KONSERWACJA

Aby urządzenie przez wiele lat zachowało optymalną sprawność, prosimy przestrzegać poniższych zasad konserwacji.

- Przed przystąpieniem do konserwacji lub naprawy, zawsze sprawdź czy wtyczka jest wyjęta z gniazdka.
  1. Wyjmij wtyczkę natychmiast po zakończeniu pracy.
  2. Przechyl urządzenie w tył i zdemontuj szczotkę lub uchwyt pada.
- **Nigdy nie przechowuj urządzenia z zamontowanym uchwytem pada lub szczotką.**
  3. Wyczyść urządzenie z zewnątrz przy użyciu delikatnego środka.
  4. Sprawdź czy nie jest uszkodzony kabel. Uszkodzony kabel należy natychmiast wymienić.
  5. Raz na miesiąc, nasmaruj kółka smarem wodoodpornym.
  6. Sprawdź czy nie poluzowały się lub wypadły jakieś nakrętki lub śruby i w razie potrzeby dokręć je lub wymień.
  7. Jeśli urządzenie pracuje w zapyłonym środowisku, to możesz zdjąć osłonę z silnika i przedmuchać go sprężonym powietrzem. Zapewni to prawidłową wentylację i silnik nie będzie się przegrzewał.

**Przed zdjęciem osłony silnika musisz rozłączyć zasilanie i wyjąć wtyczkę z gniazdka.**

## DANE TECHNICZNE

Numer modelu	DS350	HS350
Napięcie	220-240 V	
Częstotliwość	50 Hz	
Moc	1500 /1800 W	1800 W
Prędkość obrotowa pada/szczotki	175 /350 obr/min	350 obr/min
Waga ogółem	35,5 kg	39,5 kg
Stopień ochrony	IPX4	

## BEVEZETÉS

Ez az útmutató segít Önnek, hogy a legtöbbet tudja kihozni egytárcsás súrolójából. Használat előtt alaposan olvassa el ezt a tájékoztatót.

Ezt a berendezést kereskedelmi célra gyártották. Beltéri használatra tervezték, más célra nem használható. Csak a javasolt kiegészítőkkel alkalmazza.

## (A) ISMERJE MEG A KÉSZÜLÉKÉT

- |  |   |
|--|---|
| 1. Biztonsági kapcsológomb                                   | 2. A kapcsolókar fogantyúi                                |
| 3. Tisztítószer adagoló kar                                  | 4. Tisztítószer tartály(Csak a DS350 egytárcsás súrolóra) |
| 5. Elektromos csatlakozó                                     | 6. Magasság állító kar                                    |
| 7. Kapcsolókarok- Felhúz-ON / Elenged-OFF                    | 8. Főkar  |
| 9. Tisztítószer/Víz szelep(Csak a DS350 egytárcsás súrolóra) |   |



### FIGYELMEZTETÉS!

A gép mozgó alkatrészeket tartalmaz. A sérülés kockázatának csökkentése érdekében mindig húzza ki a tápkábelt javítás előtt.

## (B) A KEFE VAGY PADTARTÓ FELSZERELÉSE

Állítsa be a füleket (A) a megfelelő vágatokba (B) a kefében vagy a padtartókban, és fordítsa el a keféket vagy a padtartót az óramutató járásával ellentétes irányba, hogy a helyükön rögzüljenek. A kefe/padtartó eltávolításához gyorsan és határozottan forgassa meg azokat az óramutató járásával megegyező irányba.



### VIGYÁZAT!

A rossz kefe vagy padtartó használata károsíthatja a padlót vagy túlterhelheti a motort.

## MŰKÖDÉS

- Húzza ki és forgassa el a kábeltárolót, hogy hozzáférjen a tápkábelhez. Tekerje ki a tápkábelt, és dugja be a megfelelően földelt kimenetbe;
- Húzza fel a magasság állító kart **(6)**. Mozdítsa lefelé a főkart**(8)**, amíg a karjai már majdnem kiegyenesednek. Engedje el a magasság állító kart **(6)**, hogy a főkar **(8)** a helyére rögzüljön;
- Emelje fel a főkart **(8)**, amíg a kefe (vagy a pad) nem fekszik a padlón.



### FIGYELMEZTETÉS!

A motor bekapcsolásával készen kell állnia a gép kézben tartására. A fogantyú enyhe fel-le mozgatásával a gép egyik oldalról a másikba fog elmozdulni. Emelje fel a fogantyút a gép jobbra mozgatásához. Engedje le a fogantyút a gép balra mozgatásához.



### VIGYÁZAT!

Azonnal kezdje el mozgatni a gépet előre és hátra. Tartsa mozgásban az egytárcsást a motor működése közben, hogy elkerülje a padló károsodását.

- Tartsa erősen a kapcsolókar fogantyúit **(2)**, nyomja meg a biztonsági kapcsológombot **(1)**, majd nyomja meg a kapcsolókarokat **(7)** a motor beindítására. **MEGJEGYZÉS: A biztonsági kapcsológomb (1) nem kapcsol ki, hacsak a kapcsolókar nem kerül kiengedésre (8) és nem kerül vissza a működési pozícióba.**

Amikor a kettős vezérlésű kapcsolókar (7) kiengedésre kerül, a gép azonnal leáll.

**MEGJEGYZÉS:** Padlópermetezés esetén ellenőrizze a padokat 15 percenként piszkos és viaszréteg tekintetében. Amennyiben a pad piszkos, fordítsa el a tiszta oldalára vagy helyezzen fel egy tiszta padot.

## HASZNÁLAT UTÁNI TEENDŐK ÉS TÁROLÁS

1. Helyezze a főkart (8) függőleges helyzetbe, és húzza ki a tápkábelt. Tekerje a tápkábelt a kapcsolókar fogantyúi (2) és a kábeltároló köré.
2. Távolítsa el a padtartót vagy a keféket az egytárcsásról. Tisztítsa meg a padtartót vagy a keféket, és akassza fel őket száradni. Újbóli használat előtt hagyja a padokat teljesen megszáradni.

A keféket és a padtartókat tárolja külön a géptől. Soha ne hagyja a gépet rajta a padtartóval vagy a kefével.

3. Tiszta, nedves ronggyal tisztítsa meg az egész motort. Nedves felülettel való érintkezés után törölje meg a kefe alsó részét.
4. Ellenőrizze az egész egytárcsást és minden tartozékát, hogy nincs-e rajtuk sérülés. Tárolás előtt végezzen el minden szükséges karbantartást vagy javítást;
5. Az egytárcsást tiszta, száraz helyen tárolja a főkart állítsa (8) függőleges helyzetben.

## KARBANTARTÁS

Kérjük, végezze el a következő karbantartási folyamatokat ahhoz, hogy a gépe sokáig megfelelően működjön.

- **Mindig győződjön meg arról, hogy a gépet kihúzta a konnektorból, mielőtt bármilyen karbantartási vagy javítási műveletbe kezdene.**

1. Húzza ki a gépet a konnektorból, amikor már nem használja.
2. Döntse hátra a gépet és távolítsa el a padhajtót vagy a keféket.

- **Soha ne tárolja az alacsony sebességű gépet a ráerősített padtartóval vagy kefével.**

3. Enyhe tisztítószerezrel tisztítsa meg a gép külső részét.
4. Bizonyosodjon meg arról, hogy a hálózati kábel nem sérült. Amennyiben sérülést vesz észre, azonnal cserélje ki a kábelt.
5. Egyszer egy hónapban vízálló kenőanyaggal kenje be a kerekeket.
6. Ellenőrizze a laza vagy hiányzó anyacsavarokat, és pótolja azokat szükség szerint.
7. Amennyiben poros környezetben használja a egytárcsás súrolóját, távolítsa el a motor fedelét, és sűrített levegővel tisztítsa meg a motort. Ez biztosítani fogja a megfelelő szellőzést, és lehetővé teszi, hogy a motor ne melegedjen fel működés közben.

**Kapcsolja ki és húzza ki a gépet a konnektorból, mielőtt eltávolítaná a motor fedelét.**

## MŰSZAKI ADATOK

Modellszám	DS350	HS350
Feszültség	220-240 V	
Frekvencia	50 Hz	
Teljesítmény	1500 / 1800 W	1800 W
A padtartó/kefe sebessége	175/360 rpm	360 rpm
Össztömeg	35,5 kg	39,5 kg
Védelmi besorolás	IPX4	

## INTRODUCERE

Acest manual vă va ajuta să obțineți maxim de eficiență de la mașina dvs. pentru podele. Citiți-l cu atenție înainte de operare mșinii.

Această mașină este destinată pentru uzul comercial. Este construită pentru folosirea în încăperi închise și nu pentru alte scopuri. Utilizați numai accesoriile recomandate.

### (A) CUNOȘTEȚI-VĂ MAȘINA

- |   |                                     |
|---|-------------------------------------|
| 1. Buton de siguranță al pârghiei           | 2. Manete operator                  |
| 3. Pârghie accesorii                        | 4. Rezervor soluție(numai la DS350) |
| 5. Fișă alimentare electricitate accesorii  | 6. Mâner degajare pârghie           |
| 7. Pârghii de acționare angajare / degajare | 8. Mâner operator                   |
| 9. Adăugarea soluției(numai la DS350)       |                                     |



### ATENȚIE!

Această mașină prezintă piese în mișcare. Pentru a reduce riscul de rănire, deconectați întotdeauna cablul de alimentare energie înainte de efectuare operații de service.

### (B) INSTALAREA SUPORTULUI DE VĂLUȘ SAU A PERIEI

Aliniați urechiușele (A) în rosturile corespunzătoare (B) de pe suportul de văluș sau perie și rotiți în contra acelor de ceasornic pentru fixare. Pentru a scoate peria/suportul de văluș, rotiți scurt și puternic în sensul acelor de ceasornic.



### ATENȚIE!

Utilizarea unei perii sau văluș necorespunzător pentru această mașină poate vătăma podeaua sau suprasolicita motorul.

## FUNCȚIONARE

1. Scoateți cablul electric din suportul său. Desfășurați cablul și conectați-l la o priză adecvată, cu împănare;
2. Trageți în sus de pârghia de degajare de la mâner **(6)**. Deplasați mânerul operatorului **(8)** în jos până când brațele dvs. sunt aproape drepte. Slăbiți Pârghia de degajare de la mâner **(6)** pentru a bloca în siguranță Mânerul operatorului **(8)** ;
3. Ridicați Mânerul operatorului **(8)** până când peria (sau vălușul) este în contact cu podeaua.



### ATENȚIE!

Fiți gata să acționați mașina imediat ce pornește motorul. Doar cu o mișcare ușoară a Mânerului va face mașina să se deplaseze dintr-o parte în alta. Ridicați mânerul pentru deplasarea către dreapta Coborâți mânerul pentru deplasarea către stânga.



### ATENȚIE!

Începeți să mișcați imediat mașina înainte și înapoi. Mențineți mașina în mișcare în timpul funcționării motorului pentru a evita vătămarea podelei.

4. Țineți cu fermitate de mânerul operatorului **(2)**, apăsați Butonul de siguranță **(1)** și apoi strângeți Pârghiile de acționare **(7)** pentru a porni motorul. **NOTĂ:** Butonul de siguranță **(1)** nu va fi eliberat decât dacă

Mânerul operatorului **(8)** este eliberat și revine în poziția de operare. Când cele două Pârghii de control **(7)** sunt eliberate, mașina se oprește imediat.

**NOTĂ:** La lustruire cu spray, verificați vălușul la fiecare 15 minute să nu fie mizerie sau ceară adunate. Dacă vălușul e murdar, întorceți-l cu partea curată sau puneți un văluș curat.

## POST-UTILIZARE & DEPOZITARE

1. Puneți Mânerul operatorului **(8)** în poziția ridicat sus și deconectați cablul electric. Rulați cablul electric în jurul mânerelor **(2)** și a suportului de cablu.
2. Scoateți peria sau suportul de văluș de la mașină. Curățați peria sau vălușul și puneți-l la uscare. Lăsați vălușurile de lustruire să se usuce complet înainte de a le refolosi.  
Depozitați periile și suporturile de văluș separat de mașină. Nu depozitați niciodată mașina cu suportul de văluș sau cu peria montate pe ea.
3. Ștergeți toată mașina cu o cârpă umedă și curată. Ștergeți partea de sub carcasa periei după fiecare utilizare cu soluție.
4. Inspectați toată mașina și toate accesoriile să nu fie defecțiuni. Executați toate operațiunile de întreținere și reparații necesare, înainte de depozitare;
5. Depozitați mașina într-un loc curat și uscat, cu Mânerul operatorului **(8)** blocat în poziție ridicat.

## ÎNTREȚINERE

Pentru a păstra mașina în bună stare de funcționare mulți ani de zile, respectați următoarele proceduri de întreținere.

- **Verificați întotdeauna ca mașina să fie deconectată de la electricitate înainte de efectuarea oricăror operații de întreținere sau reparații.**

1. Deconectați de la electricitate mașina imediat ce ați terminat de folosit.
2. Trageți mașina către spate și scoateți peria sau suportul de văluș.

- **Nu depozitați niciodată mașina cu peria sau suportul de văluș montate.**

3. Curățați părțile exterioare ale mașinii cu un detergent slab.
4. Verificați cablul electric să nu prezinte defecțiuni. Dacă se constată defecțiuni, înlocuiți imediat cablul.
5. Ungeți roțile cu un lubrifiant rezistent la apă, o dată pe lună.
6. Verificați mașina să nu aibe piulițe sau șuruburi slăbite sau lipsă și înlocuiți-le dacă este necesar.
7. Dacă mașina se folosește în mediu cu praf, scoateți apărătoarea motorului și curățați motorul folosind jet de aer comprimat. Aceasta va asigura o ventilație corespunzătoare și va permite motorului să funcționeze la temperatură mai scăzută.

**Deconectați de la electricitate mașina înainte de a scoate apărătoarea motorului.**

## SPECIFICAȚII TEHNICE

Număr model	DS350	HS350
Tensiune	220-240v	
Frecvență	50Hz	
Putere	1500/1800w	1800w
Viteză perie/văluș	175/350rpm	350rpm
Greutate totală	35,5kg	39,5kg
Clasă protecție	IPX4	



## INTRODUCTIE

Deze handleiding zal u helpen het meeste uit uw boenmachine te halen. Lees dit document grondig door voordat u de machine gebruikt.

De machine is bedoeld voor commercieel gebruik. De machine is alleen geschikt voor gebruik binnenshuis en is niet bedoeld voor enig ander gebruik. Gebruik alleen de aanbevolen accessoires.

### (A) KEN UW MACHINE

- |   |                                       |
|---|---------------------------------------|
| 1. Start schakelaar veiligheidsvergrendeling knop | 2. Operator Handvatset                |
| 3. Accessoire Hendel                              | 4. Chemie Tank(alleen voor DS350)     |
| 5. Accessoire Stekker                             | 6. Vrijgave Compressie Hendel Handvat |
| 7. Schakelaar Hendels- Knijpen-AAN / vrijgave-UIT | 8. Chemie Dosering                    |
| 9. Chemie Montage(alleen voor DS350)              |                                       |



### WAARSCHUWING!

Dit apparaat bevat bewegende delen. De stekker altijd uit het stopcontact verwijderen voor eventueel onderhoud aan de machine.

### (B) INSTALLATIE VAN DE BORSTEL OF PADHOUDER

Lijn de nokken (A) met de bijbehorende sleuven (B) in de borstel of padhouder uit en draai de borstel of padhouder tegen de klok in om het te vergrendelen. Om de borstel / padhouder te kunnen verwijderen, geeft u het een snelle, harde slag rechtsom.



### LET OP!

Het gebruik van de verkeerde borstel of pad op deze machine kan de vloer beschadigen of de motor overbelasten.

## WERKING

1. Trek en draai de kabel haak van de stroom kabel los. Pak de stroomkabel uit en steek de stekker in een geaard stopcontact;
2. Trek aan de hendel van Release Compression Lever (6). Beweeg het bedieningshendel (8) naar beneden. Laat het Vrijgave Compressie Hendel Handvat (6) los om het Operator handvat(8) vast te zetten;
3. Til het Operator handvat(8) op totdat de borstel (of pad) plat tegen de grond ligt.



### WAARSCHUWING!

Wees voorbereid om de machine te bedienen zodra de motor start. Slechts een lichte omhoogse of omlaagse beweging van de hendel zal de machine van links naar rechts verplaatsen. De hendel omhoog om naar rechts te gaan. De hendel omlaag om naar links gaan.



### LET OP!

Begint de machine onmiddellijk heen en weer te bewegen? Houdt het apparaat recht, terwijl de motor draait om schade aan de vloer te voorkomen.

4. Houdt de Operator handgrepen (2) vast, duw de Veiligheidsvergrendeling knop (1) en vervolgens drukt u de Schakelaar Hendel (7) om de motor te starten.

OPMERKING: De Veiligheidsvergrendeling knop (1) niet indrukken tenzij het OperatorHandvat (8) is



vrijgelaten en terug in de werkstand is gekanteld. Wanneer de tweevoudige gecontroleerde Schakelaar Hendels (7) worden vrijgegeven, gaat de machine onmiddellijk uit.

OPMERKING: Controleer de pad elke 15 minuten voor vuil. Als de pad vuil is; draai het om, om de schone kant bloot te stellen of installeer een schone pad.

**NA GEBRUIK & OPSLAG**

1. Plaats de Operator Handvat (8) in een verticale positie en plaats de stroomkabel. Wikkel de stroomkabel rond de Operator Handvatset (2) en de haak.
2. Verwijder de padhouder of borstel van de machine. Reinig de pad of borstel en hang deze op om het te drogen. Laat de pads volledig drogen voordat u deze weer gebruikt.

Bewaar de borstels en padhouders gescheiden van de machine. Zet de machine nooit neer met de padhouder of borstel aangesloten op de machine.

3. Reinig de gehele machine met een schone, vochtige doek. Reinig de onderkant van de borstel behuizing na nat gebruik..
4. Controleer de gehele machine en alle accessoires op schade. Voer alle vereiste onderhoud of reparaties voor men de machine in opslag zet;
5. Bewaar de machine in een schone, droge plaats met het Operator Handvat (8) vergrendeld in een verticale positie.

**ONDERHOUD**

Om de machine goed te laten presteren voor vele jaren, volg dan de volgende onderhoudsprocedures.

● **Controleer altijd dat de machine is losgekoppeld voor het uitvoeren van onderhouds-en reparatiewerkzaamheden.**

1. Haal de stekker van de machine los, zodra u klaar bent met het gebruik ervan.
2. Kantel de machine naar achteren en verwijder de padhouder of borstel.

● **Bewaar een lage snelheid machine nooit met de padhouder of borstel gemonteerd op de machine**

3. Maak de buitenkant van de machine schoon met een licht schoonmaakmiddel.
4. Controleer de stroomkabel op beschadigingen. Indien er schade wordt geconstateerd, vervang dan de kabel onmiddellijk.
5. Smeer wielen met een waterbestendig smeermiddel een keer per maand.
6. Controleer de machine op losse of ontbrekende bouten en moeren, en vervang ze indien nodig.
7. Als het apparaat wordt gebruikt in een stoffige omgeving, kunt u de motor verwijderen en blaas de motor schoon met perslucht. Dit zal zorgen voor een goede ventilatie en laat de motor koeler draaien.

**Schakel de stroom uit en trek de stekker van het apparaat voordat u de motorkap verwijdert.**

**TECHNISCHE SPECIFICATIES**

Model nummer	DS350	HS350
Voltage	220-240v	
Frequentie	50Hz	
Vermogen	1500/1800w	1800w
Pad/borstel snelheid	175/350rpm	350rpm
Totaal gewicht	35.5kg	39.5kg
Beschermings Grade	IPX4	

## ВЪВЕДЕНИЕ

Настоящото ръководство ще ви помогне да получите най-добри резултати от Вашата нова подочистачка. Прочетете го внимателно, преди да започнете да използвате уреда.

Този уред е предназначен за промишлена употреба. Проектиран е да се използва в затворени помещения и не е предназначен за каквато и да е друга употреба. Използвайте само с препоръчани аксесоари.

### (А)ОПОЗНАЙТЕ УРЕДА

1. Предпазен бутон за заключване на лоста за посоката управление
2. Ръкохватки за оператора
3. Помощен лост
4. Резервоар за почистващия разтвор(Само за модел DS350)
5. Допълнителен контакт
6. Лост за освобождаване на налягането
7. Лостове за управление - Стискане -ON / Освобождаване-OFF
8. Дръжка за управление
9. Конектор за почистващия разтвор(Само за модел DS350)



### ВНИМАНИЕ!

Уредът има движещи се части. За да избегнете риска от наранявания, винаги изключвайте от контакта, преди да извършвате дейности по поддръжката или ремонти.

### (В)МОНТАЖ НА ЧЕТКАТА ИЛИ НАКРАЙНИКА ЗА ПОДЛОЖКАТА

Подравнете жлебовете(А) със съответните прорези (В) на четката или накрайника за подложката и завъртете накрайника или четката в посока обратна на часовниковата стрелка, за да ги фиксирате. За да демонтирате четката или накрайника за подложката, завъртете рязко в посока на часовниковата стрелка.



### ВНИМАНИЕ!

Използването на неподходяща четка или подложка може да повреди подовата настилка или да претовари мотора.

### ЕКСПЛОАТАЦИЯ

1. Издърпайте и завъртете обтегача, за да освободите захранващия кабел. Развийте кабела и го включете в подходящ заземен контакт.
2. Дръпнете нагоре Лост за освобождаване на налягането **(6)**. Преместете дръжката за управление **(8)** надолу, докато ръцете ви застанат в почти изпънато положение. Освободете Лост за освобождаване на налягането **(6)**, за да фиксирате дръжката за управление **(8)** на място.
3. Повдигнете дръжката за управление докато четката (или подложката) застане успоредна на пода.



### ВНИМАНИЕ!

Пригответе се да започнете да движите уреда, веднага щом моторът бъде включен. Дори най-малкото движение на дръжката за управление, и машината ще започне да се движи насам-натам. Повдигнете дръжката за движение надясно. Спуснете дръжката за движение наляво.



### ВНИМАНИЕ!

Незабавно започнете да движите машината напред и назад. Не спирайте да я движите, докато

моторът работи, за да избегнете щети по подовата настилка.

4. Хванете здраво ръкохватките на оператора **(2)**, натиснете предпазния бутон **(1)** и натиснете лоста за посоката на управление **(7)**, за да включите мотора. **БЕЛЕЖКА:** Предпазния бутон **(1)** не може да бъде натиснат, докато не освободите и наклоните назад в положение за работа дръжката за управление **(8)**. При освобождаването на двойно контролираните лостове за посоката на управление **(7)**, уредът незабавно се изключва.

**БЕЛЕЖКА:** По време на полиране, проверявайте подложката на всеки 15 минути за натрупвания на отпадъци или вакса. Ако подложката е замърсена, обърнете я откъм чистата страна или я сменете.

### СЛЕД УПОТРЕБА И СЪХРАНЕНИЕ

1. Изправете дръжката за управление **(8)** и изключете захранващия кабел. Навийте кабела около ръкохватките на оператора **(2)** и обтегача.
2. Свалете накрайника за подложката и четката от уреда. Изперете подложката и я оставете да изсъхне. Подложките за полиране трябва да са напълно сухи, за да ги използвате повторно. Съхранявайте четките и накрайниците за подложките отделно от машината. Никога не прибирайте уреда, ако четката или накрайника за подложката са монтирани.
3. Извършете корпуса на машината с чист и леко влажен парцал. Извършете вътрешната страна на четката след мокро почистване.
4. Огледайте цялата машина и всички накрайници за повреди. Преди да приберете, извършете обичайните дейности по поддръжката и ремонти.
5. Съхранявайте уреда на чист и сухо място, като дръжката за управление **(8)** трябва да бъде във вертикално положение.

### ПОДДРЪЖКА

За да удължите живота на машината, следвайте указанията за поддръжка.

- **Винаги проверявайте дали уредът е изключен, преди да пристъпите към изпълнение на поддръжката или ремонта.**
  1. Изключете машината непосредствено след употреба.
  2. Наклонете я и свалете водача на подложката или четката.
- **Никога не съхранявайте нискооборона машина, освен ако четката или накрайника на подложката не са демонтирани.**
  3. Почиствайте машината отвън с щадящ препатар.
  4. Проверявайте захранващия кабел за повреди. Ако установите такива, незабавно сменете кабела.
  5. Смазвайте колелата с водоустойчив лубрикант поне веднъж месечно.
  6. Проверявайте за хлабави или липсващи болтове или гайки и ако е необходимо ги подменете.
  7. Ако машината се ползва в прашни помещения, можете да свалите капака на мотора и да го почистите с компресор. Това ще осигури добра вентилация и моторът ще поддържа по-ниска температура по време на работа.

**Преди да свалите капака на мотора, спрете машината и я изключете от захранването.**

### ТЕХНИЧЕСКИ СПЕЦИФИКАЦИИ

Модел номер	DS350	HS350
Напрежение	220-240v	
Честота	50Hz	
Мощност	1500/1800w	1800w
Скорост на четката/подложката	175/350rpm	350rpm
Общо тегло:	35.5kg	39.5kg
Ниво на защита	IPX4	

Ta navodila vam bodo v pomoč, da izvlčete največ iz vaše naprave za tla. Preberite jih temeljito, preden boste prvič rokovali z napravo.

Ta naprava je namenjena komercialni uporabi. Zgrajena je bila za notranjo uporabo in ni namenjena drugi uporabi. Uporabljajte samo priporočene pripomočke.

## (A)SPOZNAJTE SVOJO NAPRAVO

1. Varnostno-zaklepni gumb preklopnega stikala
2. Oprijemljive ročke operaterja
3. Ročica za dostop
4. Rezervoar z raztopino(Samo za naprave DS350)
5. Pomožni električni vtikač
6. Kljuka za odpahnitev kompresijske ročice
7. Preklopna kljuka- Stisni-ON / Sprosti-OFF
8. Ročica operaterja
9. Pritrditev raztopine(Samo za naprave DS350)



### OPOZORILO!

Ta naprava vsebuje premične dele. Za zmanjšanje tveganja poškodbe, zmeraj odklopite napajalni kabel, preden pričnete z delom.

## (B)NAMESTITEV KRTAČE ALI DRŽALA BLAZINE

Poravnajte zatiče (A) z ustreznimi režami (B) v krtači ali nosilcu blazinice in obrnite krtačo ali nosilec blazinice v nasprotni smeri urinega kazalca, da ga zaklenete na mesto. Za odstranitev nosilca krtače/blazinice, jo na hitro in močno obrnite v smeri urinega kazalca.



### PREVIDNO!

Uporaba napačne krtače ali blazinice na tej napravi lahko poškoduje tla ali preobremeni motor.

## ROKOVANJE

1. Povlecite in obrnite zaklop kabla, da sprostite električni kabel. Odvijte električni kabel in ga vključitev primerno ozemljeno vtičnico;
2. Navzgor potegnite kljuko za odpahnitev kompresijske ročice **(6)**. Premaknite ročico operaterja **(8)** navzdol, dokler nimate popolnoma iztegnjenih rok. Sprostite kljuko za odpahnitev kompresijske ročice **(6)** za zaklep ročice operaterja **(8)** na mesto;
3. Dvignite ročico operaterja **(8)**, dokler krtača (ali blazinica) ni v celoti na tleh.



### OPOZORILO!

Bodite pripravljeni nadzorovati napravo takoj, ko se motor zažene. Že rahel premik ročice gor ali dol, bo povzročilo premik naprave od strani do strani. Spustite ročico za zavoj v levo.



### PREVIDNO!

Takoj začnite premikati napravo nazaj in naprej. Premikajte napravo, dokler je motor prižgan, da se izognete poškodbi tal.

4. Trdno primete oprijemljive ročke operaterja **(2)**, pritisnite varnostno-zaklepni gumb **(1)** in nato stisnite preklopno kljuko **(7)** za zagon motorja. **OPOMBA:** Varnostno-zaklepni gumb **(1)** se ne bo sam sprostil, razen če se ročica operaterja **(8)** sprosti in nagne nazaj v delovni položaj. Ko sta dvojno nadzorovani

preklopni kljuki (7) sproščeni, se naprava takoj ugasne.

**OPOMBA:** Pri nanašanju razpršila, preverite blazinico vsakih 15 minut, zaradi nabiranja umazanije in voska. Če je blazinica umazana, jo obrnite, da nadaljujete čiščenje s čisto stranjo, ali namestite čisto blazinico.

## PO UPORABI IN SHRANJEVANJE

1. Postavite ročico operaterja (8) v pokončni položaj in izklopite električni kabel. Ovijte električni kabel okoli prijemljivih ročk operaterja (2) in kljuko kabla.
2. Odstranite nosilec blazinice ali krtače z naprave. Počistite blazinico ali krtačo in jo obesite, da se posuši. Omogočite polirnim blazinicam, da se popolnoma posušijo, preden jih ponovno uporabite.

Hranite krtače in nosilce blazinic ločeno od naprave. Nikoli ne hranite naprave z nosilcem blazinice ali krtače, naložene na napravo.

3. Obrišite celotno napravo s čisto, vlažno krpo. Obrišite spodnjo stran ohišja krtače po mokri uporabi.
4. Preglejte celotno napravo in vse pripomočke, ali so poškodovani. Pred shranjevanjem opravite kakršno koli zahtevano vzdrževanje ali popravila;
5. Napravo hranite v čistem, suhem mestu z operaterjevo ročico (8) zaklenjeno v stoječem položaju.

## VZDRŽEVANJE

Da bi vam naprava dobro služila vrsto let, prosimo sledite naslednjim proceduram vzdrževanja.

- **Zmeraj se prepričajte, da je naprava izključena, preden izvajate vzdrževalna ali popravilna dela.**

1. Izklopite napravo takoj, ko jo prenehate uporabljati.
2. Nagnite napravo nazaj in odstranite vodilo blazinice, oziroma krtače.

- **Nikoli ne shranjujte napravo z nizko hitrostjo skupaj z vodilom blazinice ali krtačo, nameščeno na napravo**

3. Počistite zunanost naprave z nežnim čistilom.
4. Preverite, ali je električni kabel poškodovan. Če zaznate poškodbo, nemudoma zamenjajte kabel.
5. Podmažite kolesa z lubrikantom, odpornim na vodo, vsaj enkrat mesečno.
6. Preglejte napravo, če manjkajo matice in vijaki, ter jih po potrebi nadomestite.
7. Če je naprava v uporabi v prašnem okolju, lahko odstranite pokrov motorja in izpihate motor s stisnjenim zrakom. Tako boste zagotovili pravilno ventilacijo in omogočili motorju, da se ne bo pregreval.

**Izklopite elektriko in izklopite napravo, preden odstranite pokrivalo motorja.**

## TEHNIČNE SPECIFIKACIJE

Številka modela	DS350	HS350
Voltaža	220-240v	
Frekvenca	50Hz	
Moč	1500/1800w	1800w
Hitrost krtače/blazinice	175/350rpm	350rpm
Skupna teža	35.5kg	39.5kg
Razred zaščite	IPX4	

## INTRODUKTION

Denne manual vil hjælpe dig med at få mest muligt ud af dit gulvmaskine. Læs den grundigt, før maskinen betjenes.

Denne maskine er beregnet til kommerciel brug. Den er konstrueret til brug i et indendørs miljø og er ikke beregnet til anden brug. Brug kun anbefalet tilbehør.

### (A) KEND DIN MASKINE

- |   |  |
|---|--|
| 1. Kontakthåndtag for sikkerhedslås-knap                    | 2. Operatørhåndtag                       |
| 3. Tilbehørshåndtag   | 4. Opløsningstank (Kun på DS350)         |
| 5. Strømskik til tilbehør                                   | 6. Håndtag til frigivelse af trykhåndtag |
| 7. Kontakthåndtag- Tryk for at tænde/Giv slip for at slukke | 8. Operatørhåndtag                       |
| 9. Opløsnings beslag (Kun på DS350)                         |  |



### ADVARSEL!

Denne maskine indeholder bevægelige dele. For at reducere risikoen for skader, skal du altid tage netledningen ud før service.

### (B) INSTALLATION AF BØRSTE- ELLER PUDEHOLDER

Juster fligene (A) med de tilsvarende slidser (B) på børste- eller pudeholderen og drej børste- eller pudeholderen mod uret for at låse den på plads. For at fjerne børste-/pudeholderen skal du dreje den hårdt mod uret.



### FORSIGTIG!

Brug af den forkerte børste eller pude på denne maskine kan beskadige gulvet eller overbelaste motoren.

## DRIFT

1. Træk ledningskroge ud og drej den for at frigøre strømkablet. Pak strømkablet ud og sæt det i en stikkontakt med jordforbindelse;
2. Træk op i håndtaget til frigivelse af trykhåndtag **(6)**. Flyt operatørhåndtaget **(8)** nedad, indtil dine arme er næsten lige. Slip håndtaget til frigivelse af trykhåndtag **(6)** for at låse operatørhåndtaget **(8)** på plads;
3. Løft op i operatørhåndtaget **(8)**, indtil børsten (eller puden) ligger fladt på gulvet.



### ADVARSEL!

Vær forberedt på at styre maskinen, så snart motoren starter. Blot en lille op eller ned bevægelse af håndtaget, får maskinen til at bevæge sig fra side til side. Hæv håndtaget for at gå til højre. Sænk håndtaget for at gå til venstre.



### FORSIGTIG!

Begynd at bevæge maskinen frem og tilbage med det samme. Hold maskinen i bevægelse, mens motoren kører, for at undgå skader på gulvet.

4. Hold fast i operatørhåndtaget **(2)**, tryk på sikkerhedslås-knappen **(1)** og tryk derefter på Kontakthåndtag **(7)**

for at starte motoren. **BEMÆRK:** Sikkerhedslås-knappen (1) kan ikke trykkes ned, med mindre operatørhåndtaget (8) er blevet frigivet eller sat tilbage i operatørpositionen. Når de dobbeltkontrollerede Kontakthåndtag (7) løsgives, vil maskinen slukke med det samme.

**BEMÆRK:** Ved spraypolering, kontroller puden hver 15 minutter for snavs og voks. Hvis puden er snavset, vend dem om for at bruge den rene side eller installer en ren pude.

## EFTER BRUG OG OPBEVARING

1. Placer operatørhåndtaget (8) i den øverste position og tag strømkablet ud af stikkontakten. Du skal nu vikle strømkablet rundt om operatørhåndtaget (2) og ledningskrogen.
2. Fjern pudeholderen eller børsten fra maskinen. Rengør pude- eller børsteholderen og hæng den til tørre. Lad puderne tørre helt før de bruges igen.

Opbevar puder og børster separat fra maskinen. Opbevar aldrig maskinen med børste- eller pudeholderen på maskinen.

3. Tør hele maskinen af med en ren, fugtig klud. Tør underside af børstekabinet efter våd brug.
4. Kontroller hele maskinen og alt tilbehør for skade. Udfør krævet vedligeholdelse eller reparationer før opbevaring;
5. Opbevar maskinen på et rent, tørt sted med operatørhåndtaget (8) låst i lodret position.

## VEDLIGEHOLDELSE

For at sørge for at maskinen fungerer godt i mange år, skal du følge nedenstående vedligeholdelsesprocedurer.

- **Bekræft altid, at maskinen er frakoblet før der udføres vedligeholdelse eller reparationer.**

1. Tag maskinens ledning ud af stikkontakten så snart du er færdig med at bruge den.
2. Vip maskinen tilbage og fjern pude- eller børsteholder.

- **Opbevar aldrig en maskine med pude- eller børsteholder monteret på maskinen**

3. Rengør maskinen udvendigt med et mildt rengøringsmiddel.
4. Kontroller ledningen for eventuelle skader. Hvis der registreres skader, udskift ledningen øjeblikkeligt.
5. Smør hjulet med et vandafvisende smøremiddel en gang om måneden.
6. Kontroller maskinen for løse eller manglende møtrikker og bolte, og udskift om nødvendigt.
7. Hvis maskinen bruges i støvede omgivelser, kan du fjerne motordækslet og blæse motoren ren med trykluft. Dette vil sikre tilstrækkelig ventilation, og lade motoren køre køligere.

**Sluk for strømmen og træk stikket ud af maskinen, før du fjerner motordækslet.**

## TEKNISKE SPECIFIKATIONER

Modelnummer	DS350	HS350
Spænding	220-240 v	
Frekvens	50 Hz	
Effekt	1500 / 1800 w	1800 w
Pude-/børstefart	175 rpm / 350 rpm	350 rpm
Total vægt	35,5 kg	39,5 kg
Beskyttelsesgrad	IPX4	

## INLEDNING

Denna bruksanvisning kommer att hjälpa dig att få ut det mesta av din golvmaskin. Läs noga igenom den innan du använder maskinen.

Denna maskin är avsedd för kommersiellt bruk. Den är konstruerad för användning inomhus och är inte avsedd för någon annan användning. Använd endast rekommenderade tillbehör.

## (A) LÄR KÄNNA DIN MASKIN

- |                                       |                                    |
|---------------------------------------|------------------------------------|
| 1. Säkerhetslås för växelspak         | 2. Handtag för operatör            |
| 3. Tillbehörsspak                     | 4. Lösningsskåp (endast för DS350) |
| 5. Tillbehör stickkontakt             | 6. Handtagets frigöringsspak       |
| 7. Växelspakar-tryck ihop-PÅ/släpp-AV | 8. Handtag för operatör            |
| 9. Lösningsskåp (endast för DS350)    |                                    |

### VARNING!

Denna maskin innehåller rörliga delar. För att minska risken för skador, koppla alltid ur nätsladden innan den servas.

## (B) INSTALLERA BORST- ELLER DYNHÅLLARE

Rikta in flänsarna (A) till motsvarande öppningar (B) i borst- eller dynhållaren och vrid den moturs för att låsa den på plats. För att ta bort borst-/dynhållaren, vrid den snabbt och hårt medurs.



### FÖRSIKTIGHET!

Om fel borste eller dyna används på denna maskin kan golvet skadas eller motorn överbelastas.

## DRIFT

1. Dra ut och vrid sladdkroken för att lossa nätsladden. Packa upp nätsladden och anslut den till ett korrekt jordat uttag;
2. Dra upp handtagets frigöringsspak **(6)**. Flytta operatörens handtag **(8)** nedåt tills dina armarna är nästan utsträckta. Släpp handtagets frigöringsspak **(6)** för att låsa operatörens handtag **(8)** på plats.
3. Lyft upp operatörens handtag **(8)** tills borsten (eller dynan) ligger plant mot golvet.

### VARNING!

Vara beredd att styra maskinen så fort motorn startar. En lägg rörelse uppåt eller nedåt med handtaget gör att maskinen flyttas från den ena sidan till den andra. Lyft handtaget för att gå till höger. Sänk handtaget för att gå till vänster.

### FÖRSIKTIGHET!

Börja flytta maskinen fram och tillbaka. Fortsätt att flytta maskinen medan motorn är igång för att undvika skador på golvet.

4. Håll operatörens handtag **(2)** med ett fast grepp, tryck på knappen för säkerhetslåset **(1)** och komprimera sedan växelspakarna **(7)** för att starta motorn. **OBS:** Knappen för säkerhetslåset **(1)** kommer inte att sänkas om inte operatörens handtag **(8)** har släppts och lutats tillbaka i driftställning. När de dubbelstyrda växelspakarna **(7)** släpps, stängs maskinen av omedelbart.

**OBS:** Vid spraypolering, kontrollera dynan var 15 minut för smuts- och vaxavlagringar. Om dynan är smutsig,



vänd på den och använd den rena sidan eller installera en ny dyna.

## EFTER ANVÄNDNING OCH FÖRVARING

1. Placera operatörens handtag **(8)** i upprätt läge och dra ur nätsladden. Linda sladden runt operatörens handtag **(2)** och sladdkroken.
2. Ta bort dynhållaren eller borsten från maskinen. Rengör dynan eller borsten och häng upp på tork. Se till att poleringsdynor torkat helt innan de används igen.

Förvara borstar och dynhållare separat från maskinen. Förvara aldrig maskinen med dynhållaren eller borsten på maskinen.

3. Torka hela maskinen med en ren, fuktig trasa. Torka borstens undersida efter våtrengöring.
4. Inspektera hela maskinen och alla tillbehören för skador. Utför det underhåll eller reparationer som krävs innan maskinen ställs undan.
5. Förvara maskinen på en ren, torr plats med operatörens handtag **(8)** låst i upprätt läge.

## UNDERHÅLL

För att se till att maskinen fungerar bra i många år, följ följande underhållsprocedurer.

- **Se alltid till att maskinen är frånkopplad innan du utför underhåll eller reparationer.**

1. Koppla ur maskinen så fort du är klar med den.
2. Luta maskinen tillbaka och ta bort dynhållaren eller borsten.

- **Förvara aldrig maskinen med dynhållaren eller borsten monterad på maskinen.**

3. Rengör maskinens utsida med ett mildt rengöringsmedel.
4. Kontrollera elsladden för eventuella skador. Om skador upptäcks, byt ut sladden omedelbart.
5. Smörj hjulen med ett vattenbeständigt smörjmedel en gång i månaden.
6. Kontrollera maskinen för lösa eller saknade skruvar och muttrar och byt ut vid behov.
7. Om maskinen används i en dammig miljö, kan du ta bort motorkåpan och rengöra motorn med tryckluft. Detta kommer att säkerställa en god ventilation och låta motorn att köra svalare.

**Stäng av strömmen och koppla ur maskinen innan du tar bort motorkåpan.**

## TEKNISKA SPECIFIKATIONER

Modellnummer	DS350	HS350
Spänning	220-240 v	
Frekvens	50 Hz	
Ström	1500/1800 w	1800 w
Dyn-/borsthastighet	175 rpm/350 rpm	350 rpm
Total vikt	35,5 kg	39,5 kg
Skyddsklass	IPX4	

## INNLEDNING

Denne håndboken vil hjelpe deg med å få mest mulig ut av gulvmaskinen. Les nøye gjennom denne håndboken før du tar i bruk apparatet.

Denne maskinen er beregnet for kommersiell bruk. Den er laget for bruk innendørs, og er ikke beregnet for annen bruk. Bruk kun anbefalt tilbehør.

## (A) MASKINSTRUKTUR

1. Låseknapp
2. Håndtak for betjening av maskinen
3. Tilbehørshendel
4. Vanntank (kun for DS350)
5. Strømkontakt for tilbehør
6. Frigjøringshendel
7. Start/stopp-hendel
8. Operatørhendel
9. Vanntankkopling (kun for DS350)



### ADVARSEL!

Maskinen inneholder bevegelige deler. For å redusere risikoen for skader, må du alltid trekke ut strømledningen før vedlikeholdsarbeid.

## (B) MONTERING AV BØRSTE/PAD-HOLDER

Innrett tappene (A) med de korresponderende sporene (B) i børste/pad-holderen, og drei børste/pad-holderen mot klokken for å låse den på plass. For å ta av børste/pad-holderen, drei den med klokken.



### ADVARSEL!

Bruker av feil børste eller pad på denne maskinen kan skade gulvet eller føre til overbelastning på motoren.

## BRUK

1. Trekk ut og drei ledningskroken for å ta ut strømledningen. Rull ut strømledningen og koble den til en jordet stikkontakt.
2. Trekk opp frigjøringshendelen **(6)**. Skyv operatørhåndtaket **(8)** nedover til armene dine er mer eller mindre rette. Slipp frigjøringshendelen **(6)** for å låse operatørhendelen **(8)** på plass.
3. Løft opp operatørhendelen **(8)** til børste eller pad ligger flatt på gulvet.



### ADVARSEL!

Vær forberedt slik at du kan kontrollere maskinen så snart motoren starter. Kun små bevegelser opp eller ned med håndtaket vil gjøre at maskinen beveger seg fra side til side. Hev håndtaket for å bevege til høyre. Senk håndtaket for å bevege til venstre.



### ADVARSEL!

Begynn å bevege maskinen så snart den har startet. Hold maskinen i bevegelse mens motoren er i gang for å unngå skader på gulvet.

4. Hold godt rundt håndtaket **(2)** trykk på låseknappen **(1)** og press deretter inn start/stopp-hendlene **(7)** for å starte motoren. **MERK:** Låseknappen **(1)** kan ikke trykkes inn uten at operatørhendelen **(8)** er sluppet og

gått tilbake til driftsposisjon. Når de to start/stopp-hendlene **(7)** er slippes, stopper maskinen umiddelbart å gå.

**MERK:** Ved spraypolering, sjekk pad-en hvert 15. minutt for opphopning av smuss og voks. Hvis pad-en er skitten, kan den snus slik at den rene siden vender mot gulvet, eller skiftes.

## LAGRING OG ETTER BRUK

1. Sett operatørhendelen **(8)** i oppreist stilling og koble fra strømledningen. Vikle strømledningen rundt operatørhendelen **(2)** og ledningskroken.
2. Ta børste/pad-holder av maskinen. Rengjør pad/børste og heng til tork. Poleringspad må tørke helt før bruk.

Børste/pad-holder må lagres separat fra maskinen. Oppbevar aldri maskinen med børste/pad-holder montert på maskinen.

3. Tørk over hele maskinen med en ren og fuktig klut. Tørk av undersiden av børstehuset etter bruk med væske.
4. Sjekk hele maskinen og alt tilbehøret for skader. Utfør eventuelt nødvendig vedlikehold eller reparasjoner før lagring.
5. Maskinen må lagres på et rent og tørt sted med operatørhendelen **(8)** låst å oppreist stilling.

## VEDLIKEHOLD

For å holde maskinen i god stand i lang tid fremover, bør du følge følgende vedlikeholdsprosedyrer.

- **Sjekk alltid at maskinen er koblet fra strøm før det foretas vedlikehold eller reparasjoner.**

1. Koble maskinen fra strøm når arbeidet er ferdig.
2. Vipp maskinen bakover og fjern børste/pad.

- **Oppbevar aldri maskinen med børste/pad-holder montert på maskinen**

3. Rengjør maskinen utvendig med et mildt rengjøringsmiddel.
4. Sjekk strømledningen for skader. Skift strømledningen hvis den er skadet.
5. Smør hjulene med et vannbestandig smøremiddel én gang i måneden.
6. Sjekk maskinen for løse eller manglende skruer og muttere, og erstatt om nødvendig.
7. Hvis maskinen brukes i støvete omgivelser, kan du ta av motordekselet og blåse motoren ren med trykkluft. Dette vil sikre tilstrekkelig ventilasjon, og god kjøling av motoren.

**Slå av maskinen og koble fra strømmen for du tar av motordekselet.**

## TEKNISKE SPESIFIKASJONER

Modellnummer	DS350	HS350
Spenning	220-240v	
Frekvens	50Hz	
Effekt	1500 / 1800 W	1800 W
Børste/pad-turtall	175 o/min / 350 o/min	350 o/min
Totalvekt	35,5kg	39,5kg
Beskyttelsesklasse	IPX4	

## JOHDANTO

Tämän oppaan avulla saat kaiken mahdollisen hyödyn uudesta lattianhoitokoneestasi. Lue ohjeet huolellisesti ennen kuin käytät laitetta.

Tämä laite on tarkoitettu kaupalliseen käyttöön. Se on suunniteltu sisäkäyttöön, eikä sitä ole tarkoitettu käytettäväksi ulkotiloissa. Käytä laitteessa ainoastaan suosittelemiamme lisävarusteita.

## LAITTEEN OSAT

- |   |                                   |
|---|-----------------------------------|
| 1. Kytkinvivun lukitsinpainike                            | 2. Kädensijat                     |
| 3. Lisävarusteen kytkinvipu                               | 4. Nestesäiliö (ainoastaan DS350) |
| 5. Lisävarusteen pistoke                                  | 6. Kahvojen lukitsemisvipu        |
| 7. Kytkinvivut - puristus: päälle / vapautus: pois päältä | 8. Käyttökahva                    |
| 9. Nesteen täyttö (ainoastaan DS350)                      |                                   |



### VAROITUS!

Laitteessa on liikkuvia osia. Irrota laitteen virtajohto aina ennen laitteen huoltamista.

## (B) HARJAN TAI LAIKKAPÄÄN ASENTAMINEN

Aseta harjassa/laikkapäässä olevat ulokkeet (A) laitteessa oleviin koloihin (B) ja käännä sitä vastapäivään lukitaksesi sen laitteeseen. Harja/laikkapää irrotetaan laitteesta kääntämällä sitä myötäpäivään nopealla ja terävällä liikkeellä.



### HUOMIO!

Vääränlaisten harjojen tai laikkapäiden käyttö saattaa vaurioittaa käsiteltävää lattiaa tai ylikuormittaa laitteen moottoria.

## KÄYTTÖ

1. Vedä ja käännä johdon koukkua irrottaaksesi virtajohdon. Pura johto ja kytke se asianmukaisesti maadoitettuun pistorasiaan.
2. Vedä kahvojen lukitsemisvipu **(6)** ylös. Siirrä käyttökahvaa **(8)** alas, kunnes käsivartesi ovat lähes suorassa. Vapauta kahvojen lukitsemisvipu **(6)** lukitaksesi käyttökahvan **(8)** paikalleen.
3. Nosta käyttökahvaa **(8)**, kunnes harja (tai laikka) on tasaisesti lattiaa vasten.



### VAROITUS!

Ole valmiina ohjaamaan laitetta heti, kun moottori kytkeytyy päälle. Kahvaa tarvitsee liikuttaa ylös tai alas vain hieman, jotta laite saadaan siirtymään sivusuunnassa puolelta toiselle. Nosta kahvaa, kun haluat siirtää laitetta oikealle. Laske kahvaa, kun haluat siirtää laitetta vasemmalle.



### HUOMIO!

Ryhdy välittömästi ohjaamaan laitetta sivusuunnassa puolelta toiselle. Pidä laite jatkuvasti liikkeessä moottorin ollessa päällä, jotta vältät lattiavauriot.

4. Käynnistäaksesi moottorin: pidä tiukasti kiinni laitteen kädensijoista **(2)**, paina kytkinvivun lukitsemispainiketta **(1)** ja purista kytkinvipuja **(7)**. **HUOMAUTUS:** Kytkinvivun lukitsemispainike **(1)** toimii

ainoastaan silloin, kun käyttökahva (8) on vapautettu ja asetettu käytön mahdollistavaan asentoon. Kun laitteen kaksi kytkinvipua (7) vapautetaan, laite sammuu välittömästi.

**HUOMAUTUS:** Kun ruiskutat kiillotusainetta ja kiillotat, tarkista laikkapään kunto vähintään 15 minuutin välein lian ja vahakertymien varalta. Jos laikka on likainen, käännä se tai vaihda se puhtaaseen.

## KÄYTÖN JÄLKEISET TOIMENPITEET JA SÄILYTYS

1. Aseta käyttökahva (8) yläasentoon ja irrota laitteen virtajohto. Kerää johto rullalle laitteen kädensijojen (2) ja johtokoukun ympärille.
2. Irrota harja tai laikkapää laitteesta. Puhdista laikka/harja ja aseta se kuivumaan. Kuivaa kiillotuslaikat huolellisesti ennen kuin käytät niitä uudelleen.

Säilytä harjat ja laikkapää koneesta irrotettuina. Älä koskaan säilytä konetta harja/laikkapää kiinnitettynä.

3. Pyyhi koko laite puhtaaksi puhtaalla ja kostealla kankaalla. Pyyhi myös harjapään alapuoli, mikäli se on kastunut.
4. Tarkista laite ja siihen kiinnitetty lisävarusteet kauttaaltaan vikojen varalta. Suorita kaikki tarpeelliset huoltotoimenpiteet ennen kuin siirrät laitteen säilytykseen.
5. Säilytä laitetta puhtaassa ja kuivassa paikassa, käyttökahva (8) yläasentoon lukittuna.

## HUOLTO

Jotta laite toimisi moitteettomasti useiden vuosien ajan, sinun on suoritettava seuraavat huoltotoimenpiteet säännöllisesti.

- **Varmista, että laitteen virtajohto on irrotettu seinästä ennen kuin suoritat mitään huolto- tai korjaustoimenpiteitä.**

1. Irrota laitteen virtajohto aina heti käytön jälkeen.
2. Aseta laite nojaamaan taaksepäin ja irrota harja-/laikkapää.
- **Älä koskaan säilytä konetta harja/laikkapää kiinnitettynä.**
3. Puhdista laitteen ulkopinnat miedolla puhdistusaineella.
4. Varmista, ettei virtajohdossa ole vaurioita. Mikäli havaitse vaurioita, vaihda virtajohto välittömästi uuteen.
5. Voitele laitteen pyörät vähintään kerran kuukaudessa vettä hylkivällä voiteluaineella.
6. Tarkista laite puuttuvien mutterien tai pulttien varalta ja korvaa puuttuvat pultit/mutterit välittömästi.
7. Mikäli laitetta on käytetty hyvin pölyisessä ympäristössä, voit avata moottorin suojakannen ja puhaltaa pölyä pois moottorin pinnoilta paineilmalla. Näin toimimalla varmistat, että moottorin ilmanvaihto toimii ja ettei moottori ylikuumene.

**Sammuta laite ja irrota laitteen virtajohto ennen moottorin suojakannen avaamista.**

## TEKNISET TIEDOT

Mallinumero	DS350	HS350
Jännite	220–240v	
Taajuus	50Hz	
Teho	1500 / 1800w	1800w
Laikan/harjan kierrosnopeus	175rpm & 350rpm	350rpm
Kokonaispaino	35,5 kg	39,5 kg
Turvaluokitus	IPX4	



**EC Declaration of Conformity**



The undersigned, representing the following:

Manufacturer	the authorised representative established within the European Economic Area:
Company name: Viper Cleaning Equipment Co., Ltd Address: Liang Bian Village, Liao Bu town, Dongguan City, Guangdong Province, China	Viper EUROPE Nilfisk-Advance A/S
Business name: Viper Cleaning Equipment Co., Ltd	
Name and address of person/Company authorised to compile the technical file established in the EU Community: Viper EUROPE/Nilfisk-Advance A/S Sognevej 25 DK-2605 Brondby,Denmark	

herewith declare that the following machinery:

Description of machinery
Generic denomination: Polisher
Function: The machines are available for floor treatment cleaning for commercial use
Model/s: DS350,DS350-UK,HS350,HS350-UK

Fulfill the relevant provisions of European Directive 2006/42/EC (MD) and 2006/95/EC (LVD). The harmonized standards used in order to obtain compliance to 2006/42/EC (MD) and 2006/95/EC (LVD) are the following:


EN 60335-1 Safety of household and similar electrical appliances

EN 60335-2-67 Particular requirements for floor treatment for commercial use

Place: Dongguan

Date: 2014-7-4

Identity and Signature:



Sinan Biltekin  
Global Product Manager