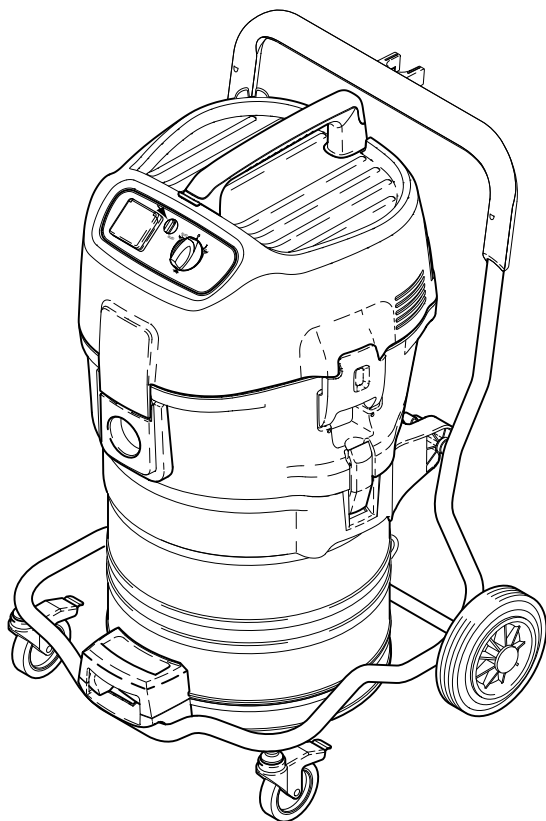
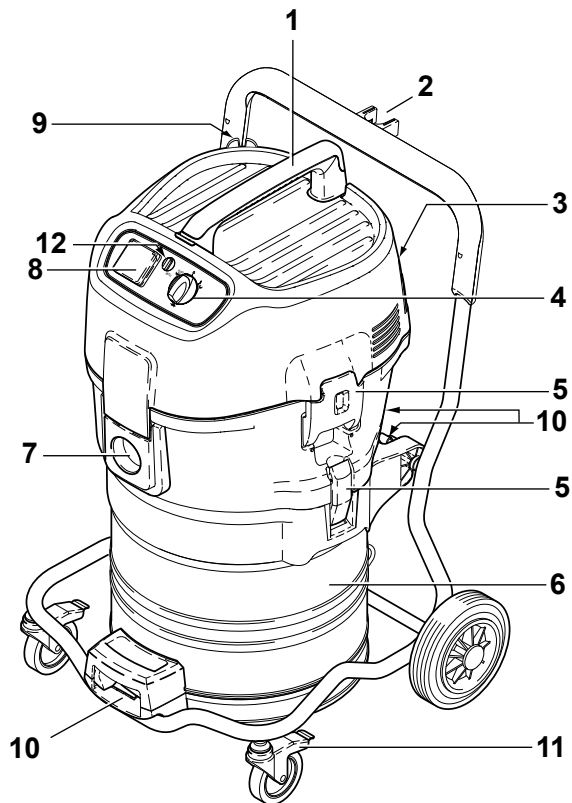


ATTIX 751 M/H

ATTIX 761 M/H

Instructions for use





2 Описание



2.1 Элементы обслуживания

- | | |
|--|--------------------------------|
| 1 Ручка | 7 Входной фитинг |
| 2 Держатель всасывающей трубы | 8 Гнездо пылесоса *) |
| 3 Держатель для принадлежностей | 9 Крючок для кабеля |
| 4 Выключатель с регулировкой мощности всасывания*) | 10 Арретир емкости |
| 5 Удерживающий зажим | 11 Колесо с тормозом |
| 6 Емкость для мусора | 12 Регулировка диаметра шланга |

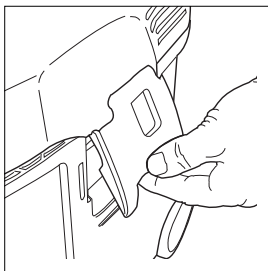
3 Перед вводом в эксплуатацию

3.1 Сборка пылесоса

ВНИМАНИЕ!

Некоторые принадлежности при поставке вложены в емкость. Необходимо вынуть их оттуда перед первым вводом в эксплуатацию.

Для этого снять верхнюю часть пылесоса. В этот момент еще не разрешается подключать к розетке штекер для подсоединения к сети.



1. Открыть удерживающие зажимы и снять верхнюю часть пылесоса.
2. Вынуть принадлежности из емкости для мусора
3. Для уборки пыли с ПДК для рабочей зоны:
Вложить фильтр-мешок в емкость в соответствии с руководством (руководство приложено).
Для уборки безопасной пыли:
Вложить мешок для удаления в емкость в соответствии с руководством (руководство приложено).
ВАЖНО! Втулку фильтра-мешка с силой вдавить на входной фитинг.
4. Установить верхнюю часть пылесоса и закрыть удерживающие зажимы.
УКАЗАНИЕ! Соблюдать правильное защелкивание.

*) Специальные принадлежности для различных вариантов модели
Перевод оригинального руководства по эксплуатации

4 Обслуживание / эксплуатация

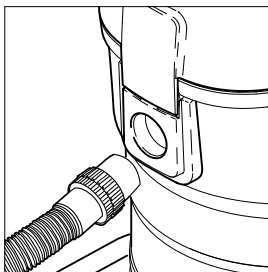
4.1 Подсоединения

4.1.1 Подсоединить всасывающий шланг

ВАЖНО!

Для уборки асбестосодержащих материалов:

Использовать только пылесосы АТТIX 751-0Н со всасывающим шлангом с диаметром 36 мм.



1. Подсоединить всасывающий шланг.

АТТIX 751-2М, АТТIX 761-2МХС, АТТIX 761-2НХС:

Для уборки сухой, негорючей пыли с ПДК для рабочей зоны диаметр всасывающего шланга должен соответствовать положению выключателя пылесоса.

4.1.2 Электрическое подсоединение

Указанное на фирменной табличке напряжение должно соответствовать напряжению сети.

1. Следить за тем, чтобы пылесос был выключен.

2. Штекер подсоединительного шнура вставить в розетку с защитными контактами, установленную в соответствии с нормами.

4.1.3 Подсоединить электроустройство

По назначению разрешается подсоединять только сертифицированные для пылеудаления пылесосы. Максимальное потребление мощности подключаемого электроустройства см. раздел 9.1 "Технические данные".

1. Следить за тем, чтобы

электроустройство было выключено.

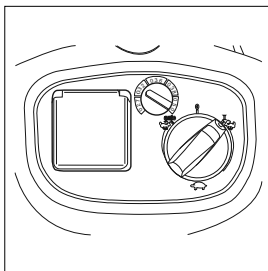
2. Электроустройство подключить к гнезду пылесоса на панели управления.

4.2 Включить пылесос

4.2.1 Положение выключателя "I"

Диаметр шланга и выбранная установка диаметра всасывающего шланга должны совпадать:

Диаметр шланга	Установленный диаметр шланга
ø27	ø27
ø32	ø32
ø36	ø36
ø38	ø38
ø50	ø50



1. Повернуть выключатель пылесоса в положение "I". Включается мотор пылесоса.

4.2.2 Положение выключателя "auto"

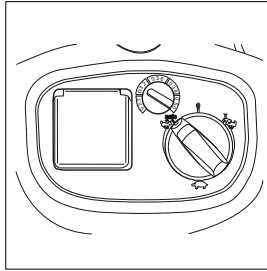
Диаметр шланга и выбранная установка диаметра всасывающего шланга должны совпадать:

Диаметр шланга	Установленный диаметр шланга
ø27	ø27
ø32	ø32
ø36	ø36
ø38	ø38
ø50	ø50

ВНИМАНИЕ!

Для уборки асбеста или асбестосодержащего всасываемого материала:

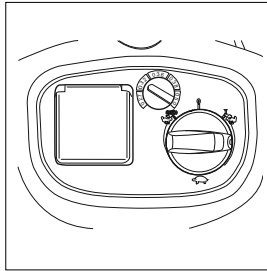
1. Использовать только АТТIX 751-0Н.
2. Использовать всасывающий шланг ø 36 мм.
3. Выбрать положение выключателя "1"



Перед поворотом в положение "auto" обратить внимание на то, чтобы подсоединенное электроустройство было выключено.

1. Повернуть выключатель пылесоса в положение "auto". Мотор пылесоса включается при включении подсоединенного электроустройства.
2. После выключения электроустройства пылесос продолжает еще в течение короткого времени работать, чтобы находящаяся во всасывающем шланге пыль попала в специальный фильтр-мешок.

4.2.3 Регулировка мощности всасывания



При помощи регулировки мощности всасывания можно изменять число оборотов и, таким образом, мощность всасывания. Это позволяет точный подбор мощности всасывания для различных видов работ по всасыванию.

4.3 Проверить контроль объемного потока

Перед уборкой/всасыванием пыли с ПДК для рабочей зоны:

1. Проверить наличие и правильный монтаж всех фильтров.

2. При включенном моторе закрыть ладонью всасывающий шланг. Примерно через 1 секунду сработает акустический предупредительный сигнал.

4.4 Акустический предупредительный сигнал

Если скорость воздуха во всасывающем шланге составляет меньше 20 м/с, то по причинам безопасности включается акустический предупредительный сигнал.

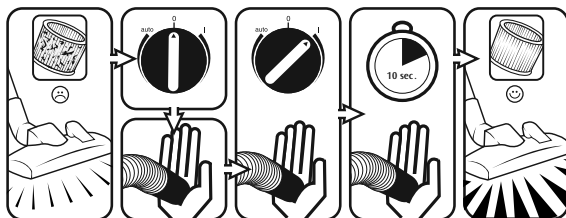
См. раздел "Устранение неисправностей".

4.5 Очистка фильтрующего элемента (только для АТТIX 761-2МХС / АТТIX 761-2НХС)

Для обеспечения постоянной высокой мощности всасывания проводится автоматическая очистка фильтрующего элемента во время работы. В случае очень сильного загрязнения рекомендуется провести полную очистку.

УКАЗАНИЕ!

Если после неоднократной очистки снова сработает акустический предупредительный сигнал, то необходимо заменить фильтрующий элемент



(см. раздел 7.2.4).

Только после уборки безопасной пыли с мешком для удаления.

1. Выключить пылесос.
2. Закрыть ладонью отверстие сопла или всасывающего шланга.

шланга.

3. Повернуть выключатель пылесоса в положение "I" и оставить пылесос работать примерно на 10 секунд при закрытом отверстии всасывающего шланга.

5 Области применения и методы работы

5.1 Методы работы

Дополнительные принадлежности, всасывающие сопла и всасывающие шланги могут, если ими правильно пользоваться, усилить эффективность очистки и снизить затраты на очистку.

Эффективная очистка достигается в результате соблюдения нескольких инструкций в сочетании с собственным опытом работы в отдельных областях.

Здесь приведены некоторые принципиальные указания.

5.1.1 Уборка сухих материалов

ОСТОРОЖНО!
Не разрешается всасывать пылесосом воспламеняющиеся материалы.

Для уборки сухой, негорючей пыли с ПДК для рабочей зоны диаметр всасывающего шланга должен соответствовать положению выключателя пылесоса.

Перед уборкой сухих материалов с ПДК для рабочей зоны в емкость всегда должен вкладываться специальный фильтр-мешок. Номер заказа см. раздел 9.2 "Принадлежности".

Для уборки безвредной пыли рекомендуется использование мешка для удаления. Номер заказа см. раздел 9.2

“Принадлежности”. В таком случае собранный материал можно просто и гигиенически удалить.

После всасывания жидкостей фильтрующий элемент

является влажным. Влажный фильтрующий элемент скорее забивается, если всасываются сухие материалы. По этой причине перед всасыванием сухих материалов фильтрующий материал не-

обходимо помыть и высушить или заменить на сухой.



Всегда вставлять подходящий к типу пыли фильтр-мешок/мешок для сбора.

5.1.2 Всасывание жидкостей

ОСТОРОЖНО! **Не разрешается всасывать пылесосом воспламеняющуюся жидкости**

Перед всасыванием жидкостей необходимо принципиально удалить фильтр-мешок для удаления и проверить работу поплавка (ATTIX 751-0H / ATTIX 751-2M) или ограничения уровня воды (ATTIX 761-2MXC / ATTIX 761-2HXC). (См. раздел 7.2.3 или 7.2.4 “Замена фильтрующего

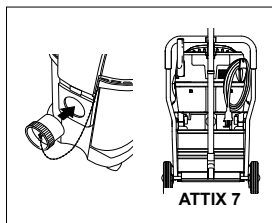
элемента”.)
Рекомендуется использование отдельного фильтрующего элемента или фильтрующей сетки.

В случае пенообразования немедленно прекратить работу и опорожнить емкость.

Для снижения пенообразования пользоваться антипенователем Nilfisk-Alto Foam Stop (номер заказа 9.2 “Принадлежности”).

6 После окончания работ

6.1 Пылесос выключить и поставить на хранение



1. После уборки вредной для здоровья пыли необходимо почистить наружную поверхность при помощи пылесоса.
2. Пылесос выключить и вынуть штекер из розетки.
3. Отсоединить всасывающий шланг от пылесоса и закрыть входной фитинг заглушкой.
4. Смотать шнур и повесить на крючок для кабеля.
5. Опорожнить емкость, почистить пылесос.
6. После всасывания жидкостей:

верхнюю часть пылесоса поставить отдельно, чтобы фильтрующий элемент смог высохнуть.

7. Поставить пылесос в сухое помещение, где он защищен от неправомерного использования.

6.2 Транспортировка

Перед транспортировкой устройства требуется закрыть все замки. Закрыть входное отверстие. Не наклонять устройство, если в баке для загрязнений имеется жидкость. Нельзя наклонять устройство крюком с помощью крана. Не поднимать устройство за рукоятку тележки.

7 Техническое обслуживание

7.1 План технического обслуживания

		По завершении работы	По необходимости
7.2.1	Замена мешка для отходов		●
7.2.2	Замена мешка контрольного фильтра		●
7.2.3	Замена фильтрующего элемента «Н» (АТТІХ 751-0Н / АТТІХ 751-2М)		●
7.2.4	Замена фильтрующего элемента «Н» (АТТІХ 761-2НХС / АТТІХ 761-2МХС)		●
7.2.5	Опорожнение бака для загрязнений	●	

7.2 Техническое обслуживание

7.2.1 Замена мешка для отходов

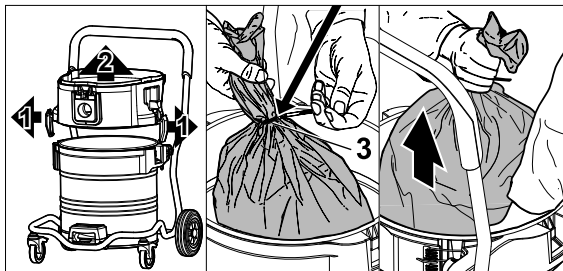
Только после сбора безопасной пыли.

ВНИМАНИЕ!

Для АТТІХ 761-2МХС / АТТІХ 761-2НХС перед заменой мешка для сбора провести полную очистку, см. раздел 4.5.

ОПАСНОСТЬ!

При последующих работах обратить внимание на то, чтобы не поднимать пыль. Пользоваться респиратором Р2.



АТТІХ 751-0Н / 761-2НХС АТТІХ 751-2М / 761-2МХС:

1. Снять верхнюю секцию с бака для загрязнений.
2. Открыть фиксаторы (1) и снять с бака промежуточное кольцо (2).
3. Закрыть мешок, используя кабельную стяжку (3).
4. Утилизировать собранные загрязнения в соответствии с требованиями законодательства.
5. Поместить новый мешочный фильтр в очищенный бак в соответствии с прилагаемой инструкцией.

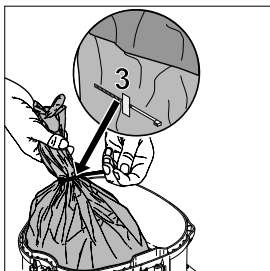
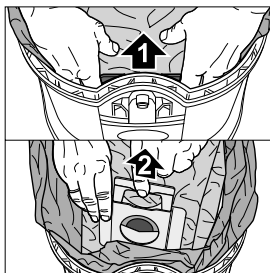
7.2.2 Замена мешка контрольного фильтра

Выполняя данную процедуру, насколько возможно, следует исключить распространение пыли. Использовать респиратор типа P2.

ОСТОРОЖНО!

В случае работы с асбестовыми загрязнениями следует надевать дополнительный одноразовый защитный костюм.

1. Очистить фильтрующий элемент (см. п. 4.5).
2. Выключить пылесос и подождать около 5 минут, чтобы пыль осела в баке.
3. Открыть фиксаторы и извлечь верхнюю секцию из бака для загрязнений.



4. Снять соединительный элемент (1) мешка с впускного фитинга.
5. Переместив задвижку, закрыть соединительный элемент мешка.
6. Освободить синтетическую манжету, закреплённую на краю бака, и закрыть её с помощью кабельной стяжки (3).
7. Извлечь мешок из бака и утилизировать его в соответствии с требованиями законодательства.
8. Следуя указаниям руководства (поставляется вместе с мешочным фильтром), поместить в бак новый мешок контрольного фильтра.

ВАЖНО!

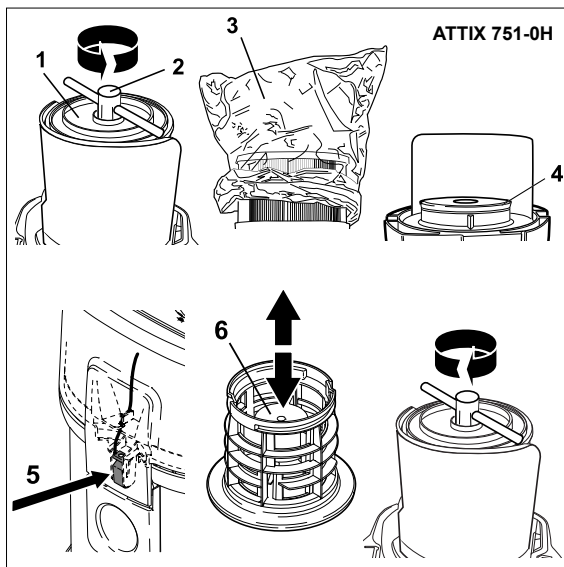
Требуется сильно надавить на соединение мешка, устанавливая его на впускной фитинг.

7.2.3 Замена фильтрующего элемента «Н» (АТТIX 751-0Н)

ОПАСНОСТЬ! Выполняя данную процедуру, насколько возможно, следует исключить распространение пыли. Использовать респиратор типа P2.

ВНИМАНИЕ!

В случае работы с асбестовыми загрязнениями следует надевать дополнительный одноразовый защитный костюм.



1. Очистить фильтрующий элемент (см. 4.5).
2. Выключить пылесос и подождать около 5 минут, чтобы пыль осела в баке.
3. Открыть фиксаторы и извлечь верхнюю секцию из бака для загрязнений. Уложить верхнюю секцию (фильтрующий элемент должен быть направлен вверх).
4. С помощью прилагаемого инструмента (2) повернуть против часовой стрелки и извлечь держатель (1) фильтра.
5. Закрыть фильтрующий элемент (3) защитным мешком.
6. Осторожно снять фильтрующий элемент и завязать защитный мешок на узел.
7. Очистить уплотнение фильтра (4). Проверить наличие повреждений, при необходимости заменить.
8. Проверить антистатический

зажим (5) на наличие повреждений, при необходимости замены обратиться в сервисную службу Nilfisk-Alto.

- Установить новый фильтрующий элемент.
- Проверить надлежащее

функционирование поплавка (6). Когда держатель фильтра повернут, поплавок должен свободно перемещаться.

- С помощью прилагаемого инструмента установить держатель фильтра и зафиксировать

сировать, повернув по часовой стрелке.

- Утилизировать использованный фильтрующий элемент в соответствии с требованиями законодательства.

7.2.3 Замена фильтрующего элемента (ATTIX 751-2M)

ОПАСНОСТЬ!

При последующих работах обратить внимание на то, чтобы не поднимать пыль. Пользоваться респиратором P2.

- Открыть удерживающие зажимы, снять верхнюю

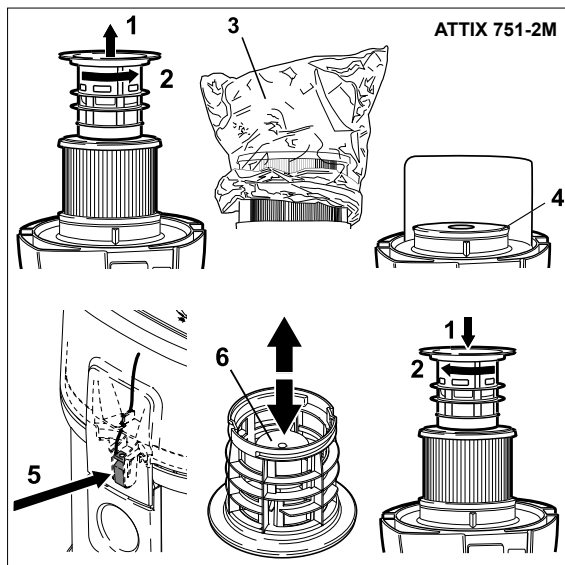
часть пылесоса с емкости для мусора и положить таким образом, чтобы фильтрующий элемент был направлен вверх.

- Ослабить опорную корзину фильтра за счет вращения против часовой (1) стрелки и снять ее (2).
- Надеть защитный мешок фильтра*) (3) на фильтрующий элемент.

- Осторожно снять фильтрующий элемент и завязать защитный мешок фильтра узлом.

- Почистить уплотнение фильтра (4), проверить на повреждение и, если необходимо, заменить.
- Проверить антистатический зажим (5) на повреждение и, если необходимо, заменить сервисной службой Nilfisk-Alto.

- Надеть новый фильтрующий элемент.
- Проверить работоспособность поплавка (6): при переворачивании опорной корзины фильтра лежащий в нем поплавок должен легко перемещаться.
- Надвинуть опорную корзину фильтра и зафиксировать за счет вращения по часовой стрелке.
- Использованный фильтрующий элемент утилизировать в соответствии с установленными законодательством правилами по утилизации.



7.2.4 Замена фильтрующего элемента «Н» (АТТІХ 560-2НХС)

ОПАСНОСТЬ!

Выполняя данную процедуру, насколько возможно, следует исключить распространение пыли. Использовать респиратор типа P2.

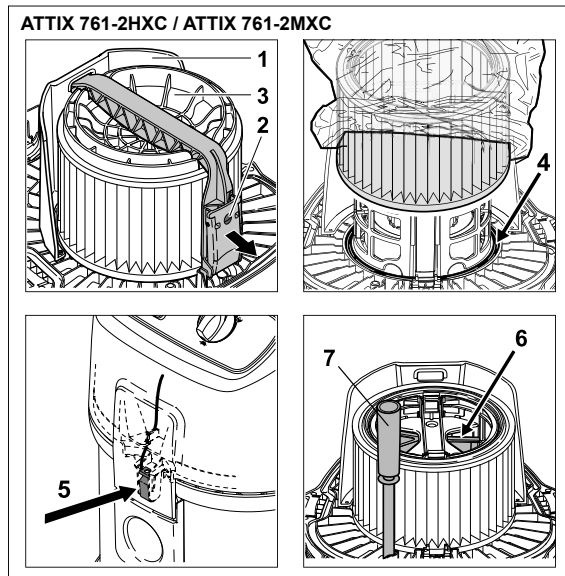
ОСТОРОЖНО!

В случае работы с асбестовыми загрязнениями следует на-

девать дополнительный одно-разовый защитный костюм.

1. Снять верхнюю секцию с бака для загрязнений. Уложить верхнюю секцию (фильтрующий элемент должен быть направлен вверх). Нельзя помещать верхнюю секцию на ограждение (1), требуется осторожность, чтобы не повредить фильтрующий элемент.

2. Открутить винт (2), открыть и снять рукоятку.
3. Снять держатель фильтра (3).
4. Закрыть фильтрующий элемент защитным мешком.
5. Осторожно снять фильтрующий элемент и завязать защитный мешок на узел.
6. Очистить уплотнение фильтра (4). Проверить наличие повреждений, при необходимости заменить.
7. Проверить антистатический зажим (5) на наличие повреждений, при необходимости замены обратиться в сервисную службу Nilfisk-Аlto.
8. Проверить надлежащее функционирование затвора (6) системы очистки фильтра. Затвор должен свободно перемещаться назад и вперед.
9. Очистить шланг контроля уровня (7).
10. Установить новый фильтрующий элемент.
11. Установить держатель фильтра. Проверить его правильное положение.
12. Установить и закрыть рукоятку.
13. Утилизировать использованный фильтрующий элемент в соответствии с требованиями законодательства.



7.2.4 Замена фильтрующего элемента (АТТІХ 761-2МХС)

ОПАСНОСТЬ!

При последующих работах обратить внимание на то, чтобы не поднимать пыль. Пользоваться респиратором P2.

1. Открыть удерживающие зажимы и снять верхнюю часть пылесоса с емкости для мусора. Положить верхнюю часть пылесоса таким образом, чтобы фильтрующий элемент был направлен вверх. При этом не ставить верхнюю часть пылесоса на отражатель (1) и

- не повредить фильтрующий элемент.
2. Открыть зажим с ручкой (2) и снять ручку.
3. Снять натяжной диск фильтра (3).
4. Надеть пакет для защиты фильтра*) на фильтрующий элемент.
5. Осторожно снять

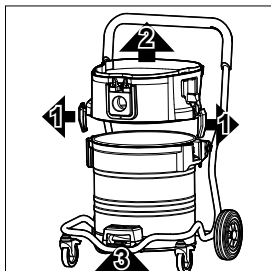
*) Специальные принадлежности для различных вариантов модели
Перевод оригинального руководства по эксплуатации

фильтрующий элемент и завязать узлом пакет для защиты фильтра.

6. Почистить уплотнение фильтра (4), проверить на повреждение и, если необходимо, заменить.
7. Проверить антистатический зажим (5) на повреждение и, если необходимо, заменить сервисной службой Nilfisk-Alto.
8. Проверить работу управляющей заслонки (6) для очистки фильтра: Управляющая заслонка должна легко перемещаться.
9. Почистить шланг уровня наполнения (7).
10. Установить новый фильтрующий элемент.
11. Установить натяжной диск фильтра. Обратить внимание на правильное положение.

12. Установить ручку и закрыть зажим с ручкой.
13. Использованный фильтрующий элемент утилизировать в соответствии с установленными законодательством правилами.

7.2.5 Опорожнение бака для загрязнений



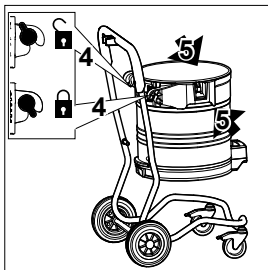
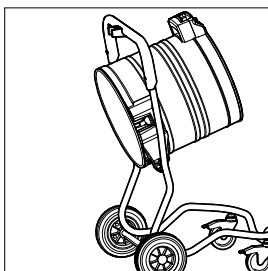
ОПАСНОСТЬ!

Только после сбора безопасной пыли без мешочного фильтра.

ВНИМАНИЕ!

Опорожнение бака после сбора жидкости: снять промежуточное кольцо, т.к. оно обеспечивает герметичность только в процессе всасывания.

После опорожнения бака: перед установкой очистить края бака, уплотнения промежуточного кольца и верхнюю секцию пылесоса. Если уплотнение или паз засорены или повреждены, эффективность всасывания будет меньшей.



Перед подсоединением всасывающего шланга: очистить впускной фитинг и манжету шланга.

1. Снять верхнюю секцию с бака для загрязнений.
2. Открыть фиксаторы (1) и снять с бака промежуточное кольцо (2).
3. Потянуть рычаг ручки (3) вверх и наклонить бак.
4. Удалить собранные загрязнения.
5. Утилизировать собранные загрязнения в соответствии с требованиями законодательства.

или

3. Открыть замки бака (4).
4. Используя ручки (5), снять бак с рамы.
5. Удалить собранные загрязнения.
6. Установить пустой бак на раму и закрыть замки (4).
7. Утилизировать собранные загрязнения в соответствии с требованиями законодательства.

8 Поиск и устранение неисправностей

Неисправность	Причина	Способ устранения
‡ Двигатель не запускается	<ul style="list-style-type: none"> > Сработал сетевой предохранитель. > Сработала система защиты от перегрузки. > Изношена автоматическая угольная щётка. 	<ul style="list-style-type: none"> • Установить сетевой предохранитель. • Выключить пылесос, подождать около 5 минут, пока он остынет. Если не удаётся включить пылесос, обратиться в сервисную службу Nilfisk-Alto. • Обратиться в сервисную службу Nilfisk-Alto для замены угольных щёток.
‡ Двигатель не работает в автоматическом режиме	<ul style="list-style-type: none"> > Повреждён или неверно подключен блок питания. > Слишком низкая номинальная мощность электросистемы. 	<ul style="list-style-type: none"> • Проверить функционирование и правильное подключение блока питания. • Номинальная мощность должна превышать 40 Вт.
‡ Звучит предупреждающий сигнал. (Пониженная сила всасывания)	<ul style="list-style-type: none"> > В системе управления выбрана слишком низкая сила всасывания. > Неверное положение переключателя для данного диаметра шланга. > Засорился всасывающий шланг или насадка. > Заполнен мешок контрольного фильтра. > Засорён фильтрующий элемент. Касается только АТТIX > 761-2НХС - АТТIX 761-2МХС: неисправный механизм очистки. 	<ul style="list-style-type: none"> • Выбрать силу всасывания в соответствии с указаниями раздела 4.2.3 «Настройка силы всасывания». • Выбрать соответствующее положение переключателя для данного диаметра шланга. • Очистить всасывающий шланг или насадку. • См. раздел 7.2.2 «Замена мешочного фильтра». • См. разделы 4.5 «Очистка фильтрующего элемента» и 7.2.3 «Замена фильтрующего элемента». • Обратиться в сервисную службу Nilfisk-Alto
‡ Малая сила всасывания во время влажной очистки	<ul style="list-style-type: none"> > Заполнен бак. (Поплавок не закрывает канал всасывания.) 	<ul style="list-style-type: none"> • Выключить устройство. Опорожнить бак.
‡ Во время влажной очистки устройство отключается	<ul style="list-style-type: none"> > Заполнен бак. 	<ul style="list-style-type: none"> • Выключить устройство. Опорожнить бак.
‡ Колебания напряжения	<ul style="list-style-type: none"> > Слишком высокий импеданс источника питания. 	<ul style="list-style-type: none"> • Подключить устройство к розетке, расположенной ближе к блоку предохранителей. Колебания напряжения более 7% не должны возникать, если импеданс в точке перехода $\leq 0,15$ Ом.

*) Специальные принадлежности для различных вариантов модели
Перевод оригинального руководства по эксплуатации

9 Дополнительная информация

9.1 Технические данные

АТТIX						
		751-0H		761-2HXC	751-2M	761-2MXC
		EU	DK	EU	EU	EU
Напряжение	V	220-240				
Частота сети	Hz	50/60				
Предохранитель	A	16	10	16	16	16
Потребляемая мощность	W	1200				
Подключаемая к розетке нагрузка	W	-		2400	2400	2400
Общая нагрузка на соединение	W	-		3600	3600	3600
Расход воздуха (макс.)	m ³ /h (litres/sec)	216 (60)				
Отрицательное давление (макс.)	hPa	230				
Уровень шума в области измерения: расстояние 1 м, L _{PA} (IEC 60335-2-69)	dB(A)	65 ± 2				
Эксплуатационный шум	dB(A)	57 ± 2				
вибрация ISO 5349 a _v	m/s ²	≤ 2,5				
Класс защиты		I				
Тип защиты		IP X4				
Масса	kg	25		27	25	27

Технические характеристики и данные могут быть изменены без предварительного уведомления.

Диаметр всасывающего шланга mm	Мин. расход воздуха		Отрицательное давление, возникающее во всасывающем шланге	
	m ³ /h	(litres/min)	hPa	Pa
27	41	690	163	16300
32	58	970	157	15700
36	73	1220	142	14200
38	82	1360	139	13900
50	141	2360	78	7800

9.2 Аксессуары

Описание	Номер заказа			
	751-0H	761-2HXC	751-2M	761-2MXC
Мешок контрольного фильтра (5 шт.)	302001486			
Мешок фильтра (5 шт.)	-			
Мешок для отходов (5 шт.)	302002892			
Мешок для отходов (5 шт.)	302001480			
Фильтрующий элемент «Н»	302000658	107400564	302000490	107400562
Защитный мешок для фильтра (10 шт.)	30082	-	30082	-
Фильтровальная сетка	15475	302002885	15475	302002885
Вставной тканевый фильтр	-	-	302000525	
Противопенная присадка Nilfisk-Alto-Foam-Stop (6 x 1 л)	8469			

9.3 Декларация о соответствии требованиям ЕС

Мы,
Nilfisk A/S
Kornmarksvej 1
DK-2605 Broendby
DENMARK

Настоящим заявляем, что продукт:
VAC - Commercial - Wet/Dry
Описание 220-240V, 50/60Hz, IPX4
Тип АТТІХ 751-0Н, АТТІХ 761-2МХС

Соответствуют следующим стандартам:
EN 60335-1:2012+A11:2014
EN 60335-2-69:2012
EN 55014-1:2006+A1:2009+A2:2011
EN 55014-2:2015
EN 61000-3-2:2014
EN 61000-3-3:2013

В соответствии с положениями:
2006/42/EC
2014/30/EU

Hadsund 01-09-2017



Anton Sørensen
Senior Vice President – Global R&D



HEAD QUARTER

DENMARK

Nilfisk A/S
Kornmarksvej 1
DK-2605 Brøndby
Tel.: (+45) 4323 8100
www.nilfisk.com

SALES COMPANIES

ARGENTINA

Nilfisk srl.
Edificio Central Park
Herrera 1855, 6th floor/604
Ciudad de Buenos Aires
Tel.: (+54) 11 6091 1571
www.nilfisk.com.ar

AUSTRALIA

Nilfisk Pty Ltd
Unit 1/13 Bessemer Street
Blacktown NSW 2148
Tel.: (+61) 2 98348100
www.nilfisk.com.au

AUSTRIA

Nilfisk GmbH
Melzerstrasse 68
5101 Bergheim bei Salzburg
Tel.: (+43) 662 456 400 90
www.nilfisk.at

BELGIUM

Nilfisk n.v.s.a.
Riverside Business Park
Boulevard Internationalelaan 55
Bâtiment C3/C4 Gebouw
Bruxelles 1070
Tel.: (+32) 14 67 60 50
www.nilfisk.be

BRAZIL

Nilfisk do Brasil
Av. Eng. Luis Carlos Berrini, 550
40 Andar, Sala 03
SP - 04571-000 Sao Paulo
Tel.: (+1) 3959-0300 / 3945-4744
www.nilfisk.com.br

CANADA

Nilfisk Canada Company
240 Superior Boulevard
Mississauga, Ontario L5T 2L2
Tel.: (+1) 800-668-8400
www.nilfisk.ca

CHILE

Nilfisk S.A. (Comercial KCS Ltda)
Salar de Liamara 822
8320000 Santiago
Tel.: (+56) 2684 5000
www.nilfisk.cl

CHINA

Nilfisk
4189 Yindu Road
Xinzhuan Industrial Park
201108 Shanghai
Tel.: (+86) 21 3323 2000
www.nilfisk.cn

CZECH REPUBLIC

Nilfisk s.r.o.
VGP Park Horní Počernice
Do Certous 1/2658
193 00 Praha 9
Tel.: (+420) 244 090 912
www.nilfisk.cz

DENMARK

Nilfisk Danmark A/S
Industrivej 1
Hadsund, DK-9560
Tel.: 72 18 21 20
www.nilfisk.dk

FINLAND

Nilfisk Oy Ab
Koskelontie 23 E
02920 Espoo
Tel.: (+358) 207 890 600
www.nilfisk.fi

FRANCE

Nilfisk SAS
26 Avenue de la Baltique
Villebon sur Yvette
91978 Courtabouet Cedex
Tel.: (+33) 169 59 87 00
www.nilfisk.fr

GERMANY

Nilfisk GmbH
Guido-Oberdorfer-Straße 2-10
89287 Bellenberg
Tel.: (+49) (0)7306/72-444
www.nilfisk.de

GREECE

Nilfisk A.E.
Αναπαύσεως 29
Κορυμφί Τ.Κ. 194 00
Tel.: (30) 210 9119 600
www.nilfisk.gr

HOLLAND

Nilfisk B.V.
Versterkerstraat 5
1322 AN Almere
Tel.: (+31) 036 5460760
www.nilfisk.nl

HONG KONG

Nilfisk Ltd.
2001 HK Worsted Mills
Industrial Building
31-39, Wo Tong Tsui St.
Kwai Chung, N.T.
Tel.: (+852) 2427 5951
www.nilfisk.com

HUNGARY

Nilfisk Kft.
II. Rákóczi Ferenc út 10
2310 Szigetszentmiklós-Lakihegy
Tel.: (+36) 24 75 550
www.nilfisk.hu

INDIA

Nilfisk India Limited
Framukh Plaza, 'B' Wing, 4th floor, Unit
No. 403
Cardinal Gracious Road, Chakala
Andheri (East) Mumbai 400 099
Tel.: (+91) 22 6118 8188
www.nilfisk.in

IRELAND

Nilfisk
1 Stokes Place
St. Stephen's Green
Dublin 2
Tel.: (+35) 3 12 94 38 38
www.nilfisk.ie

ITALY

Nilfisk SpA
Strada Comunale della Braglia, 18
26862 Guardamiglio (LO)
Tel.: (+39) (0) 377 414021
www.nilfisk.it

JAPAN

Nilfisk Inc.
1-6-6 Kita-shinyokohama, Kouhoku-ku
Yokohama, 223-0059
Tel.: (+81) 45548 2571
www.nilfisk.com

MALAYSIA

Nilfisk Sdn Bhd
Sd 33, Jalan KIP 10
Taman Perindustrian KIP
Sri Damansara
52200 Kuala Lumpur
Tel.: (60) 3603 627 43 120
www.nilfisk.com

MEXICO

Nilfisk de Mexico, S. de R.L. de C.V.
Pirineos #515 Int.
60-70 Microparque
Industrial WSantiago
76120 Queretaro
Tel.: (+52) (442) 427 77 00
www.nilfisk.com

NEW ZEALAND

Nilfisk Limited
Suite F, Building E
42 Tawa Drive
0632 Albany Auckland
Tel.: (+64) 9 414 1996
Website: www.nilfisk.com

NORWAY

Nilfisk AS
Bjørnerudveien 24
1266 Oslo
Tel.: (+47) 22 75 17 80
www.nilfisk.no

PERU

Nilfisk S.A.C.
Calle Boulevard 162, Of. 703, Lima 33-
Perú
Lima
Tel.: (511) 435-6840
www.nilfisk.com

POLAND

Nilfisk Sp. Z.O.O.
Millenium Logistic Park
ul. 3 Maja 8, Bud. B4
05-800 Pruszków
Tel.: (+48) 22 738 3750
www.nilfisk.pl

PORTUGAL

Nilfisk Lda
Sintra Business Park
Zona Industrial Da Abrunheira
Edifício 1, 1º A
P2710-089 Sintra
Tel.: (+351) 21 911 2670
www.nilfisk.pt

RUSSIA

Nilfisk LLC
Vyatskaya str. 27, bld. 7/1st
127015 Moscow
Tel.: (+7) 495 783 9602
www.nilfisk.ru

SINGAPORE

Den-Sin
22 Tuas Avenue 2
639453 Singapore
Tel.: (+65) 6268 1006
www.densin.com

SLOVAKIA

Nilfisk s.r.o.
Bancikovej 1/A
SK-821 03 Bratislava
Tel.: (+421) 910 222 928
www.nilfisk.sk

SOUTH AFRICA

Nilfisk (Pty) Ltd
Kimbul Office Park
9 Zeiss Road
Laser Park
Honeydew
Johannesburg
Tel.: +27118014600
www.nilfisk.co.za

SOUTH KOREA

Nilfisk Korea
3F Duksoo B/D, 317-15
Sungsoo-Dong 2Ga
Sungdong-Gu, Seoul
Tel.: (+82) 2497 8636
www.nilfisk.co.kr

SPAIN

Nilfisk S.A.
Torre d'Ara,
Passeig del Rengle, 5 Plla. 10°
08302 Mataró
Tel.: (34) 93 741 2400
www.nilfisk.es

SWEDEN

Nilfisk AB
Talegårdsgatan 4
431 53 Mölndal
Tel.: (+46) 31 706 73 00
www.nilfisk.se

SWITZERLAND

Nilfisk AG
Ringstrasse 19
Kirchberg/Industri Stelz
9500 Wil
Tel.: (+41) 71 92 38 444
www.nilfisk.ch

TAIWAN

Nilfisk Ltd
Taiwan Branch (H.K.)
No. 5, Wan Fang Road
Taipei
Tel.: (+88) 6227 00 22 68
www.nilfisk.tw

THAILAND

Nilfisk Co. Ltd.
89 Soi Chokechai-Ruammitr
Viphavadee-Rangsi Road
Ladaya, Jatuchak, Bangkok 10900
Tel.: (+66) 2275 5630
www.nilfisk.co.th

TURKEY

Nilfisk A.S.
Senfali Mh. Bayraktar Bulv. Sehit Sk. No:7
Umraniye, 34775 Istanbul
Tel.: +90 216 466 94 94
www.nilfisk.com.tr

UNITED ARAB EMIRATES

Nilfisk Middle East Branch
SAIF-Zone
P.O. Box 122298
Sharjah
Tel.: (+971) (0) 655-78813
www.nilfisk.com

UNITED KINGDOM

Nilfisk Ltd.
Nilfisk House, Bowerbank Way
Gillwily Industrial Estate, Penrith
Cumbria CA11 9BQ
Tel.: (+44) (0) 1768 868995
www.nilfisk.co.uk

UNITED STATES

Nilfisk, Inc.
9435 Winnetka Ave N,
Brooklyn Park
MN- 55445
www.nilfisk.com

VIETNAM

Nilfisk Vietnam
No. 51 Doc Ngu Str.
P. Vinh Phuc, Q.Ba Dinh
Hanoi
Tel.: (+84) 761 5642
www.nilfisk.com