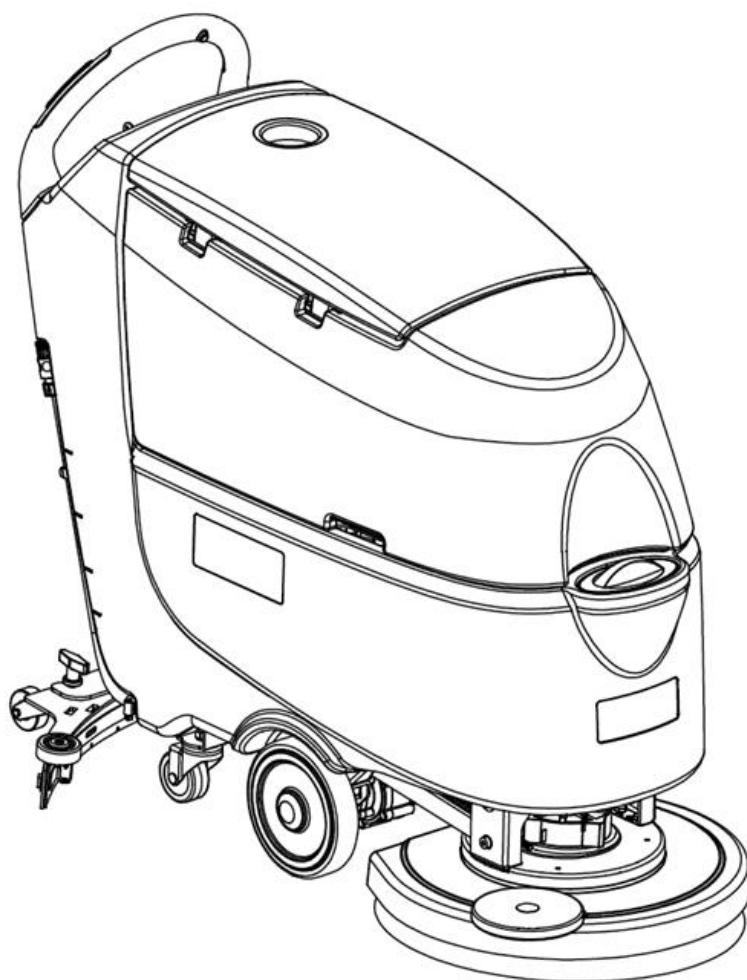


# SC530 53 BD GO / SC530 53 B GO

## INSTRUCTION FOR USE



Model: 50000335 / 50000336

VS13009 Rev C 15 Dec. 2017



 **Nilfisk**

## ТАБЛИЦА СОДЕРЖАНИЯ

<b>ВВЕДЕНИЕ</b> .....	<b>2</b>
СОДЕРЖАНИЕ ИНСТРУКЦИИ И ЦЕЛЬ .....	2
КАК ХРАНИТЬ ДАННУЮ ИНСТРУКЦИЮ .....	2
ДЕКЛАРАЦИЯ СООТВЕТСТВИЯ .....	2
АКСЕССУАРЫ И ОБСЛУЖИВАНИЕ .....	2
ИЗМЕНЕНИЕ И УЛУЧШЕНИЕ .....	2
СФЕРА ПРИМЕНЕНИЯ .....	2
ИДЕНТИФИКАЦИОННЫЕ ДАННЫЕ МАШИНЫ .....	2
ТРАНСПОРТИРОВКА И РАСПАКОВКА .....	3
<b>БЕЗОПАСНОСТЬ</b> .....	<b>3</b>
ВИЗУАЛЬНЫЕ СИМВОЛЫ НА МАШИНЕ .....	3
СИМВОЛЫ, КОТОРЫЕ ПОЯВЛЯЮТСЯ В ИНСТРУКЦИИ ПО ПРИМЕНЕНИЮ .....	3
ОБЩИЕ ИНСТРУКЦИИ ПО БЕЗОПАСНОСТИ .....	4
<b>ОПИСАНИЕ МАШИНЫ</b> .....	<b>6</b>
СТРУКТУРА МАШИНЫ .....	6
ПАНЕЛЬ УПРАВЛЕНИЯ) .....	7
ОКНО ПРОСМОТРА СВЕТОВОГО ИНДИКАТОРА ЗАРЯДНОГО УСТРОЙСТВА .....	7
ТЕХНИЧЕСКИЕ ПАРАМЕТРЫ .....	8
МОНТАЖНАЯ СХЕМА (МАШИНЫ БЕЗ ТЯГОВОГО УСИЛЕНИЯ) .....	9
<b>РУКОВОДСТВО ПО ЭКСПЛУАТАЦИИ</b> .....	<b>11</b>
ПРОВЕРКА/УСТАНОВКА БАТАРЕЙ НА НОВОЙ МАШИНЕ .....	11
УСТАНОВКА БАТАРЕЙ И НАСТРОЙКА ТИПА БАТАРЕЙ (ЖИДКИЕ ИЛИ ГЕЛЕВЫЕ/ AGM) .....	12
УСТАНОВКА И РАЗБОРКА ЩЕТКИ/ШТАТИВА ПОДКЛАДКИ .....	13
РЕГУЛИРОВКА БАЛАНСА ШВАБРЫ .....	13
НАПОЛНЕНИЕ БАКА РАСТВОРОМ ИЛИ МОЮЩЕЙ ВОДОЙ .....	14
НАПОЛНЕНИЕ БАКА МОЮЩИМ СРЕДСТВОМ (ДЛЯ МАШИН С СИСТЕМОЙ ХИМИЧЕСКОГО СМЕШИВАНИЯ) .....	14
ЗАПУСК И ОСТАНОВКА МАШИНЫ .....	15
ЭКСПЛУАТАЦИЯ МАШИНЫ (ЧИСТКА СКРЕБКОМ И СУШКА) .....	16
СЛИВ БАКА .....	17
ПОСЛЕ ИСПОЛЬЗОВАНИЯ МАШИНЫ .....	18
ДОЛГАЯ БЕЗДЕЯТЕЛЬНОСТЬ МАШИНЫ .....	18
ПЕРВЫЙ ПЕРИОД ИСПОЛЬЗОВАНИЯ .....	18
<b>ОБСЛУЖИВАНИЕ</b> .....	<b>19</b>
ТАБЛИЦА ПЛАНОВОГО ТЕХНИЧЕСКОГО ОБСЛУЖИВАНИЯ .....	19
ЗАРЯДКА БАТАРЕИ .....	20
ОЧИСТКА ЩЕТКИ/ПОДКЛАДКИ .....	21
ОЧИСТКА ФИЛЬТРА РАСТВОРА .....	21
ОЧИСТКА ШВАБРЫ .....	22
ПРОВЕРКА И ЗАМЕНА ЛОПАСТЕЙ ШВАБРЫ .....	23
ОЧИСТКА БАКА И ВАКУУМНОЙ РЕШЕТКИ С ПОПЛАВКОМ И ПРОВЕРКА САЛЬНИКА КРЫШКИ .....	24
ОЧИСТКА БАКА МОЮЩЕГО СРЕДСТВА .....	25
ПРОВЕРКА РАБОЧИХ ЧАСОВ МАШИНЫ .....	25
ПРОВЕРКА/ЗАМЕНА ПРЕДОХРАНИТЕЛЯ .....	26
ПРИНАДЛЕЖНОСТИ/ДОПОЛНИТЕЛЬНОЕ ОБОРУДОВАНИЕ .....	27
<b>УСТРАНЕНИЕ НЕПОЛАДОК</b> .....	<b>27</b>
<b>УТИЛИЗАЦИЯ</b> .....	<b>27</b>

## ВВЕДЕНИЕ



### ПРИМЕЧАНИЕ

Цифры в скобках относятся к компонентам, показанным в главе **Описание машины**.

## СОДЕРЖАНИЕ ИНСТРУКЦИИ И ЦЕЛЬ

Целью данной Инструкции по применению является предоставление оператору необходимой информации для использования машины правильно и безопасно. Она содержит информацию о технических данных, безопасности, эксплуатации, хранении, техническом обслуживании, запасных частей и утилизации.

Перед выполнением любой процедуры на машине, операторы и квалифицированные специалисты должны внимательно прочитать данное руководство. Обратитесь в наш центр обслуживания компании при любых вопросах о данном руководстве или за любой необходимой дополнительной информацией.

Операторы не должны выполнять процедуры, которые должны осуществляться квалифицированными специалистами. Наша компания не будет нести ответственность за ущерб, причиненный вследствие несоблюдения данного запрета.

## КАК ХРАНИТЬ ДАННУЮ ИНСТРУКЦИЮ

Инструкция должна храниться рядом с машиной, в пригодном ящике, подальше от жидкостей и других веществ, которые могут вызвать какие-либо повреждения.

## ДЕКЛАРАЦИЯ СООТВЕТСТВИЯ

Декларация соответствия предоставляется вместе с машиной и удостоверяет соответствие машины с действующим законодательством.



### ПРИМЕЧАНИЕ

Копии оригинала декларации соответствия предоставляются вместе с документацией машины.

## АКСЕССУАРЫ И ОБСЛУЖИВАНИЕ

Все необходимые процедуры по эксплуатации, техническому обслуживанию и ремонту должны выполняться квалифицированным персоналом, или назначенным сервисным центром нашей компании. Следует использовать только разрешенные запчасти и аксессуары.

В случае необходимости получения обслуживания или покупки аксессуаров или запасных частей обращайтесь в центр по обслуживанию клиентов нашей компании.

## ИЗМЕНЕНИЕ И УЛУЧШЕНИЕ

Мы стремимся к постоянному совершенствованию своей продукции, компания оставляет за собой право на изменения и улучшения машины без дополнительного информирования.

## СФЕРА ПРИМЕНЕНИЯ

Скребок относится к коммерческому и промышленному использованию. Он подходит для очистки гладкого и сплошного настила, выполняемой квалифицированным персоналом в безопасных обстоятельствах. Не подходит для использования на открытом воздухе или очистки ковров или грубой поверхности пола.

## ИДЕНТИФИКАЦИОННЫЕ ДАННЫЕ МАШИНЫ

Серийный номер и название модели машины обозначены на серийной этикетке.

Эта информация полезна. Используйте следующую таблицу для того, чтобы записать идентификационные данные машины, когда потребуются запасные части для машины.

МОДЕЛЬ МАШИНЫ.....
СЕРИЙНЫЙ НОМЕР МАШИНЫ.....

## ТРАНСПОРТИРОВКА И РАСПАКОВКА

Когда перевозчик доставляет машину, убедитесь, что упаковка и машина целые и без повреждений. Если есть какие-либо повреждения, укажите перевозчику на повреждения и, прежде чем принять товар, вы оставляете за собой право на компенсацию ущерба.

Следуйте инструкциям на упаковке строго при распаковке машины.

Проверьте упаковку на наличие следующих предметов:

1. Технические документации, включая краткое руководство по эксплуатации, инструкцию по применению, диск и руководство по встроенному зарядному устройству, если есть встроенное зарядное устройство.
2. Кабель встроенного зарядного устройства, если есть встроенное зарядное устройство.
3. Два предохранителя, предохранитель цепи малой мощности (5А) и размыкающий предохранитель щетки (20А).

## БЕЗОПАСНОСТЬ

Следующие символы обозначают потенциально опасные ситуации. Всегда внимательно читайте эту информацию и принимайте все необходимые меры предосторожности для защиты людей и имущества.

### ВИЗУАЛЬНЫЕ СИМВОЛЫ НА МАШИНЕ



#### ПРЕДУПРЕЖДЕНИЕ!

Перед выполнением любой операции на машине внимательно прочитайте все инструкции.



#### ПРЕДУПРЕЖДЕНИЕ!

Не мойте машину под прямой или напорной струей воды.



#### ПРЕДУПРЕЖДЕНИЕ!

Не используйте машину на склонах с уклоном, превышающим указанного уклона в спецификации.

### СИМВОЛЫ, КОТОРЫЕ ПОЯВЛЯЮТСЯ В ИНСТРУКЦИИ ПО ПРИМЕНЕНИЮ



#### ОПАСНОСТЬ!

Это указывает на опасную ситуацию с риском смерти для оператора.



#### ПРЕДУПРЕЖДЕНИЕ!

Это указывает на потенциальную опасность получения травмы для людей.



#### ВНИМАНИЕ!

Это указывает на внимание или замечание, связанное с важными или полезными функциями.

Обратите внимание на пункты, обозначенные этим символом.



#### ПРИМЕЧАНИЕ

Это указывает на замечание, связанное с важными или полезными функциями.



#### КОНСУЛЬТАЦИЯ

Это указывает на необходимость обратиться к инструкции по применению перед выполнением любой процедуры.

**ОБЩИЕ ИНСТРУКЦИИ ПО БЕЗОПАСНОСТИ**

Конкретные предупреждения и предостережения для сообщения о потенциальных повреждениях людям и машины показаны ниже.

**ОПАСНОСТЬ!**

- Данная машина должна эксплуатироваться обученным и уполномоченным персоналом в соответствии с руководством инструкции.
- Перед выполнением любой процедуры очистки, обслуживания, ремонта или замены, внимательно прочитайте все инструкции, чтобы гарантировать выключение машины и отсоединение разъема батареи.
- Не используйте машину вблизи токсичных, опасных, горючих и/или взрывоопасных порошков, жидкостей или паров. Эта машина не подходит для сбора опасных порошков.
- Не носите драгоценности во время работы рядом с электрическими компонентами.
- Не работайте с поднятой машиной без ее опоры при помощи безопасных стенов.
- При использовании свинцовых (WET) батарей, они могут выделять горючий газ при нормальном использовании, держите искрящиеся, воспламеняющиеся, курительные и излучающие материалы, предметы освещения и горения подальше от батарей.
- При зарядке свинцовых (WET) батарей, они могут выделять водород, который может вызвать взрыв. Вы должны следить за тем, чтобы обеспечить хорошо проветриваемую зарядную среду, вдали от источников открытого пламени.

**ПРЕДУПРЕЖДЕНИЕ!**

- Внимательно проверяйте машину перед каждым использованием. Убедитесь, что все компоненты правильно собраны перед использованием. Или это может нанести ущерб людям и имуществу.
- Перед использованием зарядного устройства, убедитесь, что значения частоты и напряжения, указанные на наклейке с серийным номером машины совпадают с сетью.
- Никогда не перемещайте машину, потянув за кабель зарядного устройства. Не пропускайте кабель через закрытую дверь и не наматывайте на острые края или углы. Не ставьте машину на кабель зарядного устройства. Держите кабель зарядного устройства подальше от нагретых поверхностей.  
Не заряжайте батареи, если кабель или вилка зарядного устройства повреждены.
- Для снижения риска возникновения пожара, поражения электрическим током или травмы, перед уходом убедитесь, что машина выключена.
- Используйте или храните машину в помещении в сухих условиях, не допускается для наружного применения.
- Температура работы и хранения машины должна быть между 0 °C и +40 °C, влажность воздуха должна быть в пределах 30% - 95%.
- Не используйте машину на склонах с уклоном, превышающим указанного уклона в спецификации.
- При использовании и эксплуатации моющих средств для пола, следуйте инструкциям на этикетках моющих средств и надевайте защитные перчатки и защитные средства.

- Используйте кисти и накладки, поставляемые с машиной или указанные в руководстве. Использование других щеток или накладок может снизить безопасность.
- В случае неисправности машины, убедитесь, что это происходит не из-за отсутствия технического обслуживания. При необходимости обратитесь за помощью к уполномоченному персоналу или в авторизованный сервисный центр.
- Примите все необходимые меры предосторожности, чтобы предотвратить попадание волос, драгоценностей и свободной одежды в движущиеся части машины.
- Не используйте машину в особенно запыленных местах.  
Не мойте машину под прямой или напорной струей воды, или с агрессивными веществами.
- Не врезайтесь в полки или стеллажи, особенно там, где существует риск падения предметов.
- Не прислоняйте емкости с жидкостью к машине, используйте соответствующий держатель.
- Чтобы избежать повреждения пола, не допускайте работу щетки/накладки в то время как машина находится в стационарном положении.
- В случае пожара, используйте сухой порошковый огнетушитель. Не используйте жидкие огнетушители.
- Не удаляйте и не изменяйте наклейки машины.
- Не портите руководство безопасности машины и тщательно следуйте инструкциям по техническому обслуживанию.
- Будьте внимательны во время транспортировки машины при температуре ниже точки замерзания. Вода в баке утилизации и в шлангах может замерзнуть и нанести серьезный ущерб машине.
- Если запасные части нужно заменить, закажите **ОРИГИНАЛЬНЫЕ** запасные части у уполномоченного дилера или в точках розничной торговли.
- Верните машину в сервисный центр, если она не работает, повреждена, была помещена на открытый воздух или упала в воду.
- Для обеспечения правильной и безопасной эксплуатации машины, запланированное техническое обслуживание, указанное в соответствующей главе данного Руководства, должно выполняться уполномоченным персоналом или в авторизованном сервисном центре.
- Машина должна быть правильно утилизирована из-за наличия токсичных и опасных материалов (батарей и т.д.), которые подлежат стандартам, требующим утилизации в специальных центрах (см. главу Утилизация).
- Данная машина используется только в качестве чистящего инструмента, а не для любого другого назначения.
- Всегда держите отверстия свободными от пыли, волос и любого другого материала, который может уменьшить поток воздуха. Не используйте машину, если отверстия забиты.
- Используйте машину только при надлежащем освещении.
- Данная машина не предназначена для использования лицами с ограниченными физическими, сенсорными или умственными способностями, или с отсутствием опыта и знаний, если они не находятся под контролем или не получили инструкции относительно использования машины лицом, ответственным за их безопасность.
- Пристальное внимание необходимо при использовании рядом с детьми.
- Дети должны быть под присмотром и не играть с машиной.
- При использовании данной машины, будьте внимательны, чтобы не нанести вред людям или объектам.

## ОПИСАНИЕ МАШИНЫ

## СТРУКТУРА МАШИНЫ (как показано на Рисунок1)

- |   |   |
|---|---|
| 1. Колпак бака утилизации   | 20. Щетка/штатив подкладки                  |
| 2. Штатив барабана  | 21. Настил щетки/штатива подкладки          |
| 3. Рукоятка   | 22. Сливной водоотводный шланг утилизации   |
| 4. Панель управления  | 23. Бак раствора                            |
| 5. Рычаг поднятия/опускания швабры                                | 24. Шарнир                                  |
| 6. Разъем Гардена   | 25. Бак утилизации                          |
| 7. Штатив кабеля электропитания                                   | 26. Опора фильтра                           |
| 8. Кабель электропитания  | 27. Штатив наполнительного шланга           |
| 9. Сливной шланг раствора и проверки уровня                       | 28. Крышка фильтра                          |
| 10. Педаль поднятия/опускания настила                             | 29. Отсутствует                             |
| а) Позиция педали, когда настил поднят                            | 30. Сальник крышки бака                     |
| б) Позиция педали, когда настил опущен                            | 31. Блок сбора мусора (*)                   |
| 11. Кнопки швабры   | 32. Изогнутая труба                         |
| 12. Табличка с серийным номером/техническими данными              | 33. Плавающий шаровой фильтр                |
| 13. Вакуумный шланг швабры  | 34. Швабра и инструмент по сбору мусора (*) |
| 14. Швабра  | 35. Электромагнитный клапан                 |
| 15. Кнопка регулирования баланса швабры                           |   |
| 16. Втулка раствора /чистой воды                                  | (*): Дополнительно                          |
| 17. Задние рулевые колеса   | (A): Только для машин без тягового усиления |
| 18. Фильтр раствора   | (B): Только для машин с тяговым усилением   |
| 19. Передние колеса на неподвижной оси (A).<br>Ведущие колеса (B) |   |

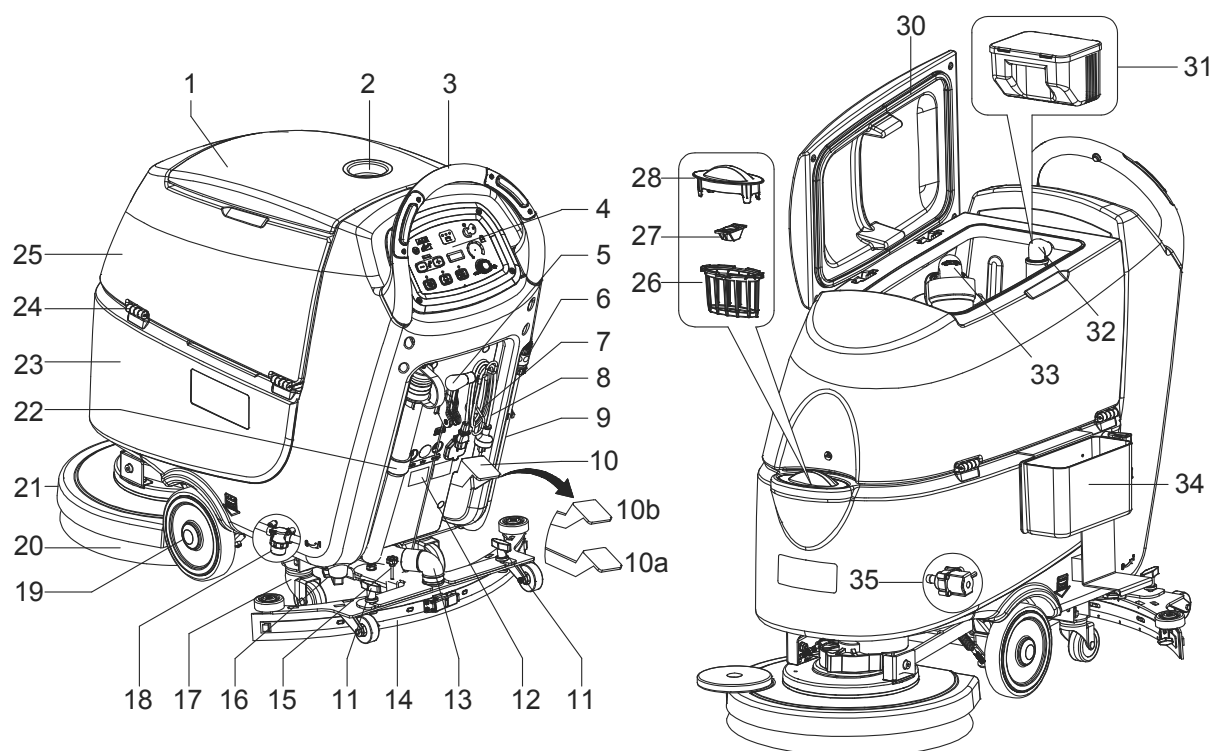


Рисунок 1

**ПАНЕЛЬ УПРАВЛЕНИЯ (как показано на Рисунок 2)**

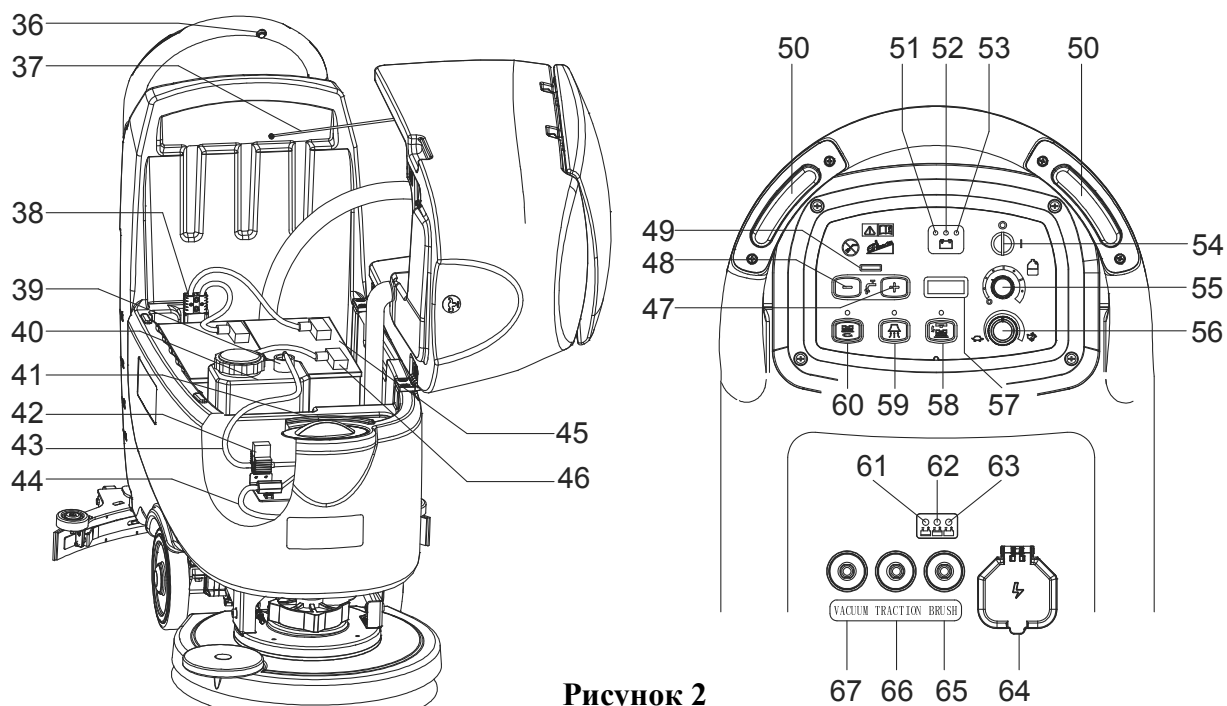
- |  |   |
|--|---|
| <ul style="list-style-type: none"> <li>36. Обратный переключатель машины (B)</li> <li>37. Безопасный кабель бака</li> <li>38. Соединитель батареи (красный).</li> <li>39. Пробка заливного отверстия бака моющего средства (**)</li> <li>40. Бак моющего средства (**)</li> <li>41. Справочная таблица для пропорции моющего средства (**)</li> <li>42. Насос моющего средства (**)</li> <li>43. Бак моющего средства – соединительный шланг насоса (**)</li> <li>44. Шланг подачи моющего средства (**)</li> <li>45. Батареи</li> <li>46. Колпачки батареи</li> <li>47. Переключатель увеличения потока</li> <li>48. Переключатель уменьшения потока</li> <li>49. Индикатор потока раствора</li> <li>50. Безопасный переключатель</li> <li>51. Предупредительный световой сигнал разряда батареи (красный)</li> <li>52. Предупредительный световой сигнал полуразряда батареи (желтый)</li> </ul> | <ul style="list-style-type: none"> <li>53. Предупредительный световой сигнал заряда батареи (зеленый)</li> <li>54. Ключ зажигания (0 - I)</li> <li>55. Кнопка управления потоком моющего средства (**)</li> <li>56. Регулировка скорости (B)</li> <li>57. Счетчик часов</li> <li>58. Размыкающий переключатель щетки/штатива подкладки</li> <li>59. Вакуумный системный переключатель</li> <li>60. Штатив щетки/подкладки и вакуумный системный переключатель</li> <li>61. Красный светодиод зарядки</li> <li>62. Желтый светодиод зарядки</li> <li>63. Зеленый светодиод зарядки</li> <li>64. Безопасная крышка разъема зарядки</li> <li>65. Устройство защиты от перегрузки щетки</li> <li>66. Устройство защиты от перегрузки сети (B)</li> <li>67. Устройство защиты от перегрузки вакуума</li> </ul> |
|--|---|

(\*): Дополнительно

(\*\*): Только для машин с системой химического смешивания (дополнительно)

(A): Только для машин без тягового усиления

(B): Только для машин с тяговым усилением



**Рисунок 2**

**ОКНО ПРОСМОТРА СВЕТОВОГО ИНДИКАТОРА ЗАРЯДНОГО УСТРОЙСТВА (как показано на Рисунок 2)**

1. В начале зарядки красный светодиод (61) зарядного устройства обычно включен. Это первая стадия зарядки.
2. После некоторого времени зарядки красный светодиод (61) выключается, желтый светодиод (62) включается, это вторая стадия зарядки.
3. После завершения зарядки желтый светодиод (62) выключается, включается зеленый светодиод (63), который означает, что батарея полностью заряжена.

**ПРИМЕЧАНИЕ**

Во время зарядки, если желтый светодиод (62) зарядного устройства включен, это может быть вызвано: батарея и зарядное устройство не совпадают, батарея не подключена или на выходе произошло короткое замыкание.

Красный светодиод зарядного устройства мигает, это может быть вызвано внутренним коротким замыканием зарядного устройства.

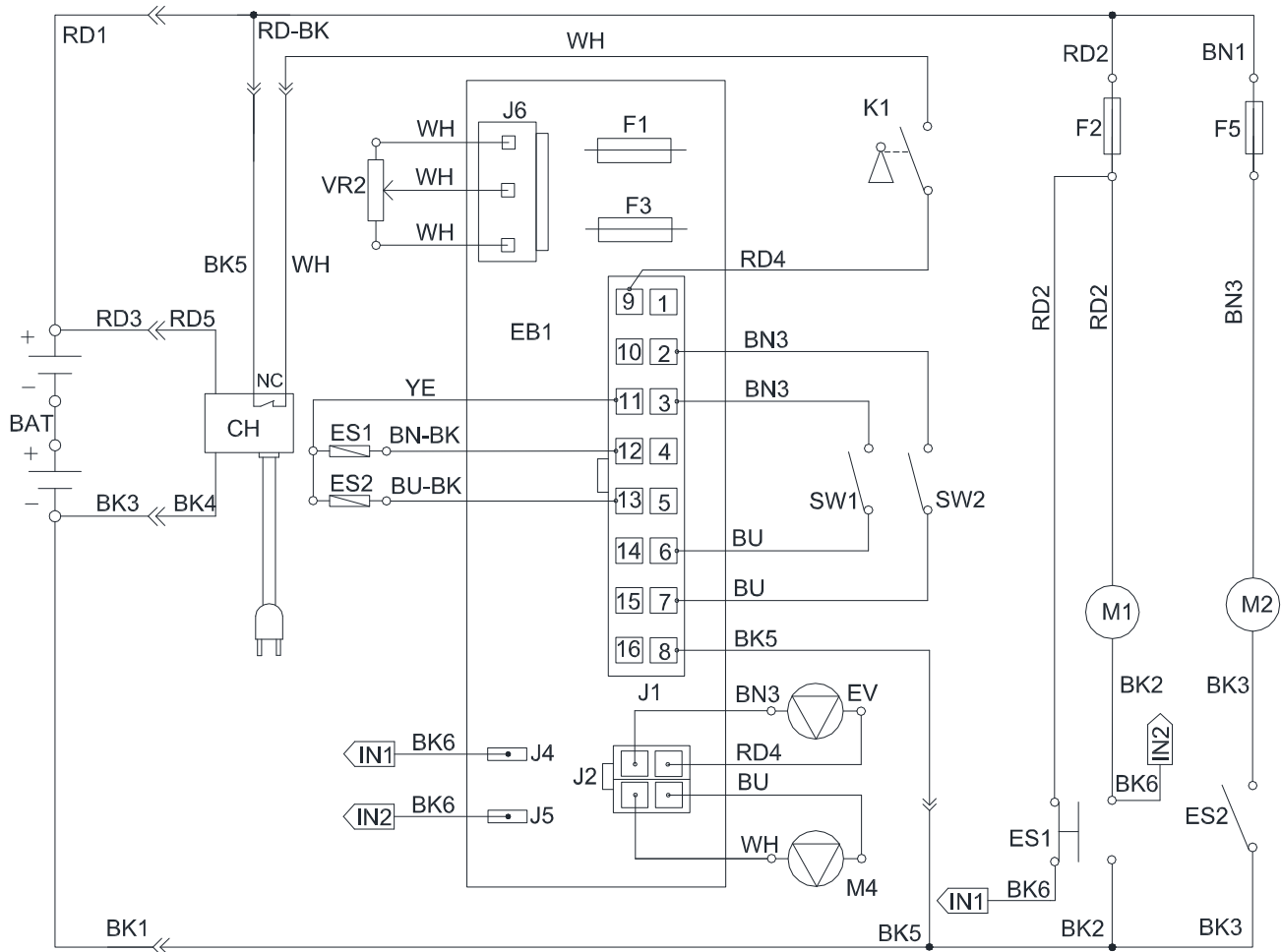




## ТЕХНИЧЕСКИЕ ПАРАМЕТРЫ

МОДЕЛЬ	Единица	SC530 53 B GO	SC530 53 BD GO
Размеры упаковки (Дх Ш х В)	мм	1370x600x1300	
Высота машины	мм	1080	
Длина машины	мм	1260	
Ширина машины (без швабры)	мм	550	
Вес машины с пустыми баками (без батарей)	кг	91	97
Максимальный общий вес (МОВ)	кг	208	214
Вес при отправке	кг	121	127
Емкость бака раствора	литр	61	
Емкость бака утилизации	литр	61	
Мощность вакуумного двигателя	ватт	350	
Мощность вакуума	мм Н <sub>2</sub> O	1200	
Скороподъемность (Максимально)	%	2%	
Диаметр переднего колеса	мм	200	
Диаметр заднего колеса	мм	76	
Уровень шума	дБ(А)	69±3	
Поток раствора/воды	L/min	0.7/1.2/1.7/2.2	
Рабочая ширина	мм	530	
Ширина швабры	мм	760	
Диаметр щетки/подкладки	мм	530/508	
Мощность двигателя щетки	ватт	450	
Скорость щетки	об/мин	150	
Давление щетки/подкладки (Максимально)	кг	27	23
Мощность приводного двигателя	ватт	/	150
Рабочая скорость	км/ч	/	0-4.5
Напряжение	В	24В	
Батареи	А/ч	12В 105А/Чс5	
Зарядное устройство	В/А	24V/13A	
Размер отсека для батарей (Д х Ш х В)	мм	350X350X300	

МОНТАЖНАЯ СХЕМА (МАШИНЫ БЕЗ ТЯГОВОГО УСИЛЕНИЯ)

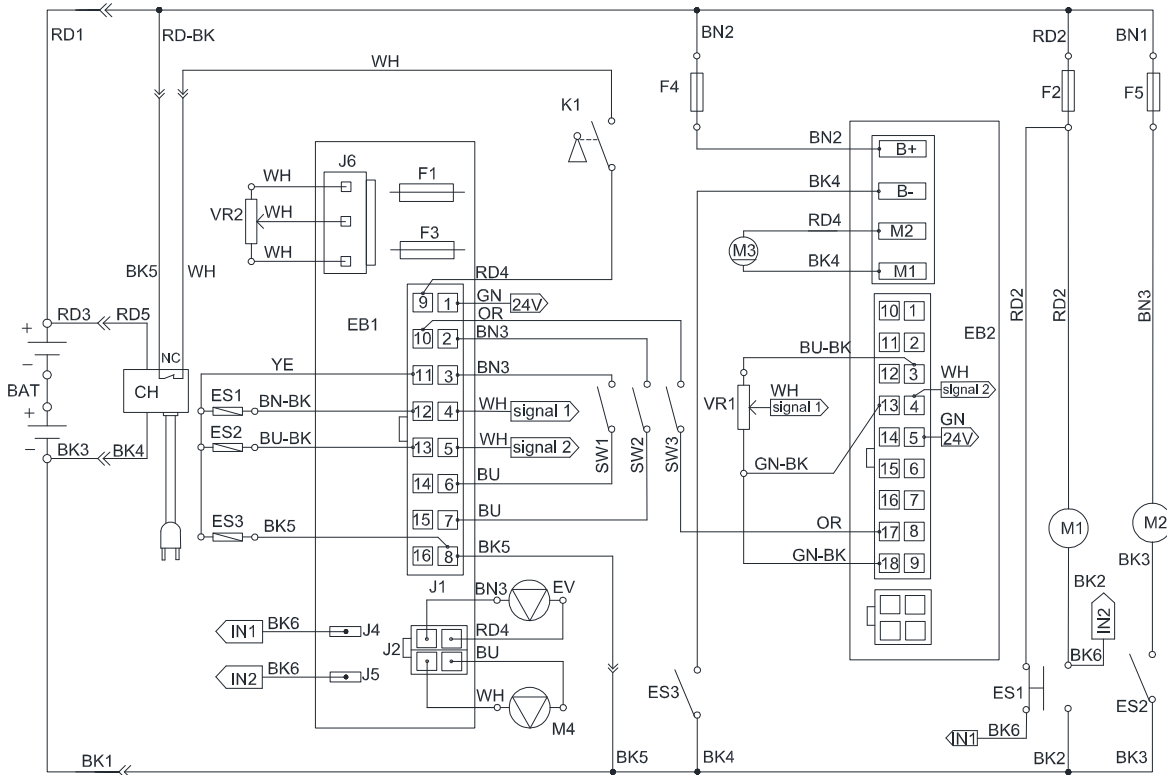


КОМПОНЕНТЫ		
Кнопка	КОД	Описание
BAT	N/A	24 В БАТАРЕИ
CH	VS10264	ЗАРЯДНОЕ УСТРОЙСТВО (#)
EB1	VS13201	ДОСКА ПАНЕЛИ УПРАВЛЕНИЯ
ES1	9095127000	ЭЛЕКТРОМАГНИТНЫЙ ПЕРЕКЛЮЧАТЕЛЬ 24В (ДВИГАТЕЛЬ ЩЕТКИ)
ES2	VS10201	РЕЛЕ 24В (ВАКУУМНЫЙ ДВИГАТЕЛЬ)
F1	VS13208	ПРЕДОХРАНИТЕЛЬ ЦЕПИ МАЛОЙ МОЩНОСТИ
F2	ZD48320	ПРЕРЫВАТЕЛЬ ЦЕПИ (ДВИГАТЕЛЬ ЩЕТКИ)
F3	VS13209	РАЗМЫКАЮЩИЙ ПРЕДОХРАНИТЕЛЬ ЩЕТКИ
F5	ZD48320	ПРЕРЫВАТЕЛЬ ЦЕПИ (ВАКУУМНЫЙ ДВИГАТЕЛЬ)
K1	9100001354	КЛАВИШНЫЙ ПЕРЕКЛЮЧАТЕЛЬ
M1	VS10702	ДВИГАТЕЛЬ ЩЕТКИ
M2	VF90520	ВАКУУМНЫЙ ДВИГАТЕЛЬ
EV	VF90282	ЭЛЕКТРОМАГНИТНЫЙ КЛАПАН
M4	N/A	НАСОС МОЮЩЕГО СРЕДСТВА (**)
SW1	VS10202	БЕЗОПАСНЫЙ ПЕРЕКЛЮЧАТЕЛЬ(ЩЕТКА)
SW2	VS10202	БЕЗОПАСНЫЙ ПЕРЕКЛЮЧАТЕЛЬ(ЩЕТКА)
VR2	N/A	ПОТЕНЦИОМЕТР НАСОСА МОЮЩЕГО СРЕДСТВА (**)

ЗАГОТОВКА ПРОВОЛОКИ	
RD1	КРАСНЫЙ/6AWG
RD2	КРАСНЫЙ/10AWG
RD3	КРАСНЫЙ/12AWG (#)
RD4	КРАСНЫЙ/20AWG
RD5	КРАСНЫЙ/14AWG (#)
BK1	ЧЕРНЫЙ/6AWG
BK2	ЧЕРНЫЙ/10AWG
BK3	ЧЕРНЫЙ/12AWG
BK4	ЧЕРНЫЙ/14AWG (#)
BK5	ЧЕРНЫЙ/20AWG
BK6	ЧЕРНЫЙ/16AWG (#)
RD-BK	КРАСНЫЙ-ЧЕРНЫЙ/20AWG
BN1	КОРИЧНЕВЫЙ/12AWG
BN3	КОРИЧНЕВЫЙ/20AWG
BN-BK	КОРИЧНЕВЫЙ-ЧЕРНЫЙ/20AWG
BU	СИНИЙ/20AWG
BU-BK	СИНИЙ-ЧЕРНЫЙ/20AWG
YE	ЖЕЛТЫЙ/20AWG
WH	БЕЛЫЙ/20AWG

(\*\*) = Для машин с системой химического смешивания (дополнительно)

МОНТАЖНАЯ СХЕМА (МАШИНЫ С ТЯГОВЫМ УСИЛЕНИЕМ)



КОМПОНЕНТЫ		
Кнопка	КОД	Описание
BAT	N/A	24 В БАТАРЕИ
CH	VS10264	ЗАРЯДНОЕ УСТРОЙСТВО (#)
EB1	VS13201	ДОСКА ПАНЕЛИ УПРАВЛЕНИЯ
EB2	VS10209	ЭЛЕКТРОННАЯ ДОСКА (СИСТЕМА ТЯГОВОГО УСИЛЕНИЯ)
ES1	9095127000	ЭЛЕКТРОМАГНИТНЫЙ ПЕРЕКЛЮЧАТЕЛЬ 24В (ДВИГАТЕЛЬ ЩЕТКИ)
ES2	VS10201	РЕЛЕ 24В (ВАКУУМНЫЙ ДВИГАТЕЛЬ)
ES3	VS10201	РЕЛЕ 24В (СИСТЕМА ТЯГОВОГО УСИЛЕНИЯ)
F1	VS13208	ПРЕДОХРАНИТЕЛЬ ЦЕПИ МАЛОЙ МОЩНОСТИ
F2	ZD48320	ПРЕРЫВАТЕЛЬ ЦЕПИ (ДВИГАТЕЛЬ ЩЕТКИ)
F3	VS13209	РАЗМЫКАЮЩИЙ ПРЕДОХРАНИТЕЛЬ ЩЕТКИ
F4	VF99012	ПРЕРЫВАТЕЛЬ ЦЕПИ (СИСТЕМА ТЯГОВОГО УСИЛЕНИЯ)
F5	ZD48320	ПРЕРЫВАТЕЛЬ ЦЕПИ (ВАКУУМНЫЙ ДВИГАТЕЛЬ)
K1	9100001354	КЛАВИШНЫЙ ПЕРЕКЛЮЧАТЕЛЬ
M1	VS10702	ДВИГАТЕЛЬ ЩЕТКИ
M2	VF90520	ВАКУУМНЫЙ ДВИГАТЕЛЬ
M3	VS11702	ПРИВОДНОЙ ДВИГАТЕЛЬ
EV	VF90282	ЭЛЕКТРОМАГНИТНЫЙ КЛАПАН
M4	N/A	НАСОС МОЮЩЕГО СРЕДСТВА (**)
SW1	VS10202	БЕЗОПАСНЫЙ ПЕРЕКЛЮЧАТЕЛЬ (ЩЕТКА/ТЯГОВОЕ УСИЛЕНИЕ)
SW2	VS10202	БЕЗОПАСНЫЙ ПЕРЕКЛЮЧАТЕЛЬ (ЩЕТКА/ТЯГОВОЕ УСИЛЕНИЕ)
SW3	VS10202	ПЕРЕКЛЮЧАТЕЛЬ ПОЛЯРНОСТИ
VR1	VS10213	ПОТЕНЦИОМЕТР СКОРОСТИ
VR2	N/A	ПОТЕНЦИОМЕТР НАСОСА МОЮЩЕГО СРЕДСТВА (**)

ЗАГОТОВКА ПРОВОЛОКИ	
RD1	КРАСНЫЙ/6AWG
RD2	КРАСНЫЙ/10AWG
RD3	КРАСНЫЙ/12AWG (#)
RD4	КРАСНЫЙ/20AWG
RD5	КРАСНЫЙ/14AWG (#)
BK1	ЧЕРНЫЙ/6AWG
BK2	ЧЕРНЫЙ/10AWG
BK3	ЧЕРНЫЙ/12AWG
BK4	ЧЕРНЫЙ/14AWG
BK5	ЧЕРНЫЙ/20AWG
BK6	ЧЕРНЫЙ/16AWG (#)
RD-BK	КРАСНЫЙ-ЧЕРНЫЙ/20AWG
GN	ЗЕЛЕНый/20AWG
GN-BK	ЗЕЛЕНый-ЧЕРНЫЙ/20AWG
BN1	КОРИЧНЕВый/12AWG
BN2	КОРИЧНЕВый/14AWG
BN3	КОРИЧНЕВый/20AWG
BN-BK	КОРИЧНЕВый-ЧЕРНЫЙ/20AWG
BU	СИНИЙ/20AWG
BU-BK	СИНИЙ-ЧЕРНЫЙ/20AWG
OR	ОРАНЖЕВый/20AWG
YE	ЖЕЛТый/20AWG
WH	БЕЛый/20AWG

(\*\*) = Для машин с системой химического смешивания (дополнительно)

## РУКОВОДСТВО ПО ЭКСПЛУАТАЦИИ

**ПРЕДУПРЕЖДЕНИЕ!**

На некоторых частях машины наклеены таблички, означающие:

- ОПАСНОСТЬ!
- ПРЕДУПРЕЖДЕНИЕ!
- ОСТОРОЖНО!
- КОНСУЛЬТАЦИЯ

При чтении данного руководства, оператор должен обратить особое внимание на символы, указанные на табличках. Не закрывайте данные таблички по какой-либо причине и немедленно замените их в случае повреждения.

## ПРОВЕРКА/УСТАНОВКА БАТАРЕЙ НА НОВОЙ МАШИНЕ

**ПРЕДУПРЕЖДЕНИЕ!**

Электрические компоненты машины могут быть серьезно повреждены, если батареи неправильно установлены или подключены. Батареи должны устанавливаться только квалифицированным персоналом. Установите функциональную электронную доску и встроенный аккумулятор зарядное устройство в зависимости от типа используемых батарей (ЖИДКИЕ или ГЕЛЕВЫЕ/AGM батареи). Проверьте батареи на наличие повреждений перед установкой. Отсоедините соединитель батарей (38) и штекер зарядного устройства (8). Обращайтесь с батареями с большой осторожностью. Установите защитные колпачки клемм батареи, поставляемые вместе с машиной.

**ПРИМЕЧАНИЕ**

Машине необходимы две 12 В батареи, подключенные в соответствии с диаграммой (Рисунок. 3).

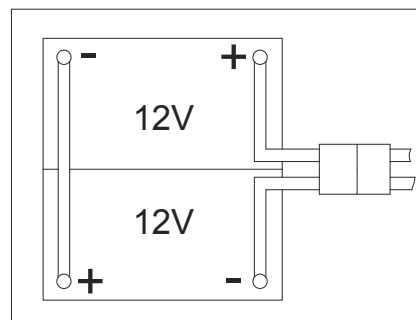


Рисунок 3

Машина может поставляться в одном из следующих режимов:

**А) Батареи (ЖИДКИЕ или ГЕЛЕВЫЕ/AGM) уже установлены и заряжены**

1. Проверьте и убедитесь, что батареи подключены к машине соединителем (38).
2. Вставьте ключ зажигания (54) и поверните на "I". Если включится зеленый предупредительный световой сигнал (53), батареи полностью заряжены. Если включится желтый (52) или красный предупредительный световой сигнал (51), батареи необходимо зарядить (смотрите процедуры в главе Обслуживание).

**В) Без батарей**

1. Купите соответствующие батареи (смотрите параграф Технические данные).
2. При выборе и установке батарей, обратитесь к квалифицированным дистрибьютерам батарей.
3. Установите машину и зарядное устройство в зависимости от типа батарей (ЖИДКИЕ или ГЕЛЕВЫЕ/AGM), как показано в следующем параграфе.
- 4.

## УСТАНОВКА БАТАРЕЙ И НАСТРОЙКА ТИПА БАТАРЕЙ (ЖИДКИЕ ИЛИ ГЕЛЕВЫЕ/ AGM)

В соответствии с типом батарей (ЖИДКИЕ или ГЕЛЕВЫЕ/AGM), установите машину и электронную доску зарядного устройства следующим образом:

### Настройка машины

#### Настройка панели управления

1. Поверните ключ зажигания (54) на "I" и в самые первые секунды работы машины обратите внимание на следующее:
  - Если мигает зеленый предупредительный световой сигнал (53), машина настроена на ГЕЛЕВЫЕ/AGM батареи.
  - Если мигает красный предупредительный световой сигнал (51), машина настроена на ЖИДКИЕ батареи.
2. Если необходимо сменить настройку, выполните следующую процедуру.

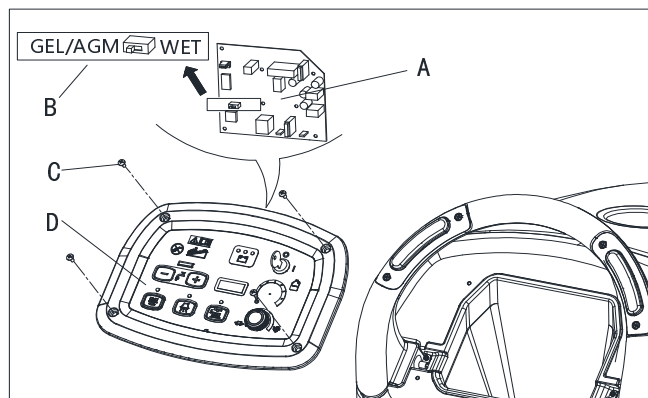


Рисунок 4



### ВНИМАНИЕ!

Отключите питание машины перед выполнением следующей процедуры!

3. Заводская настройка для ГЕЛЕВЫХ/AGM батарей. Если настройка соответствует установке батарей, идите непосредственно к шагу 11. В противном случае следуйте шагам 4-10.
4. Извлеките винты панели управления (С, Рисунок 4), затем переверните доску панели управления (А, Рисунок 4) и найдите переключатель двухрядного корпуса (В, Рисунок 4) для установки типа батареи (ЖИДКИЕ или ГЕЛЕВЫЕ/AGM).
5. Поверните переключатели двухрядного корпуса на положение "ЖИДКИЕ" для установки жидких батарей.
6. Если настройка завершена при выборе батареи, установите винты на панели управления.

### Установка зарядного устройства (для машин с бортовым зарядным устройством)

7. Удалите винты (А, В, С, D, рис. 4.1).
8. Откройте зарядное устройство и найдите sw1 (Е, рис. 4.1).
9. Установите переключатели как в таблице (рис. 4.1).
10. После завершения установки установите винты (А, В, С, D, рис. 4.1).

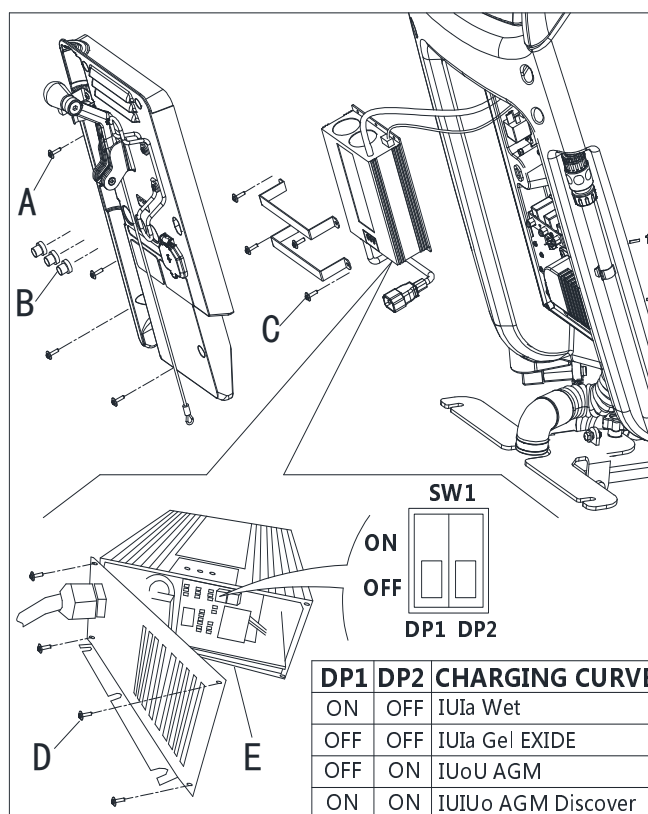


Рисунок 4.1

### Установка батарей

11. Откройте крышку бака утилизации (1) и убедитесь, что бак утилизации (25) пустой; в противном случае слейте его при помощи сливного шланга (22).
12. Закройте крышку бака утилизации (1).
13. Аккуратно переверните бак утилизации (25).
14. Машина оснащена кабелями, подходящими для установки 2X12V батарей. Аккуратно вставьте батареи в отсек, затем правильно установите их.
15. Направьте и установите кабель батарей, как показано на (Рисунок 3), затем аккуратно зафиксируйте гайку на каждом терминале батарей.
16. На каждый терминал поместите защитный колпачок, затем подсоедините соединитель батарей (38).
17. Аккуратно опустите бак утилизации (25).

### Зарядка батарей

18. Зарядите батареи. (Смотрите процедуры в главе по обслуживанию).

## УСТАНОВКА И РАЗБОРКА ЩЕТКИ/ШТАТИВА ПОДКЛАДКИ



### ПРИМЕЧАНИЕ

Установите или щетку (А, Рисунок 5) или штатив подкладки (В и С, Рисунок 5) в соответствии с типом пола для уборки.



### ОСТОРОЖНО!

Перед установкой или разборкой щетки или штатива подкладки, убедитесь, что все переключатели на машине находятся в выключенном положении и швабра поднята с пола. Оператор должен быть экипирован соответствующими персональными устройствами защиты, такими как перчатки, чтобы уменьшить риск несчастных случаев.

Выполните следующие процедуры:

1. Вставьте ключ зажигания (54) и поверните на "О".
2. Поднимите настил, нажав на педаль (10).
3. Если машина оснащена, поверните регулировку скорости (56) на холостом ходу, повернув ее против часовой стрелки.
4. Поместите щетки (А, Рис. 5) или штатив подкладки (В) под настил (21).
5. Опустите настил на щетки/штативы подкладки, нажав на педаль (10).
6. Поверните ключ зажигания (54) на "I".
7. Нажмите на щетку/штатив подкладки и вакуумный системный переключатель (60).
8. Нажмите на одну щетку/переключатель передней передачи (50), чтобы запустить щетку/штатив подкладки, затем отпустите. При необходимости повторяйте процедуру до тех пор, пока щетки/штативы подкладки не запустятся.

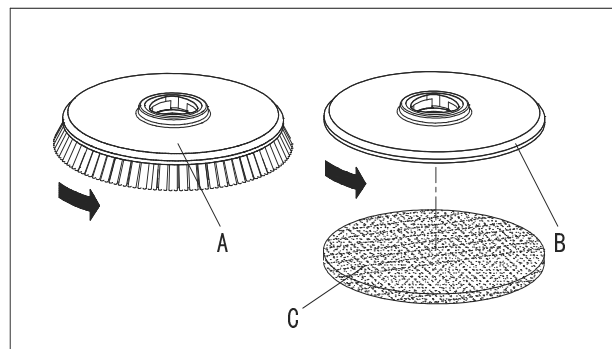


Рисунок 5



### ПРЕДУПРЕЖДЕНИЕ!

(Только для машин с тяговым усилением): Поверните регулировку скорости (56) против часовой стрелки, чтобы вести машину на минимальной скорости.

Слегка нажмите на переключатель (50), в противном случае машина начнет движение. Для запуска щетки/штатива подкладки нажмите переключатель (50), который включает двигатель щетки/штатива подкладки.

9. Для разборки щетки/штатива подкладки поднимите настил, нажав на педаль (10), затем нажмите переключатель (58), щетка/штатив подкладки разберется.

## РЕГУЛИРОВКА БАЛАНСА ШВАБРЫ

1. Установите швабру и завинтите гайку (Н), а затем подключите вакуумный шланг (G) к швабре.
2. Отрегулируйте швабру при помощи регулировочной ручки швабры (А, рис 6).
  - а) При наличии зазора между землей и средней части задней лопасти швабры (В), отрегулируйте ручку (А) в направлении против часовой стрелки (F), пока все секции задней лопасти швабры не будут хорошо соприкасаться с землей, передняя лопасть касается земли немного.
  - б) Если есть разрыв между землей и обеими концевыми секциями задней лопасти (С и D), отрегулируйте ручку (А) в направлении по часовой стрелке (E), пока все секции задне лопасти не будут хорошо соприкасаться с землей, передняя лопасть касается земли немного.

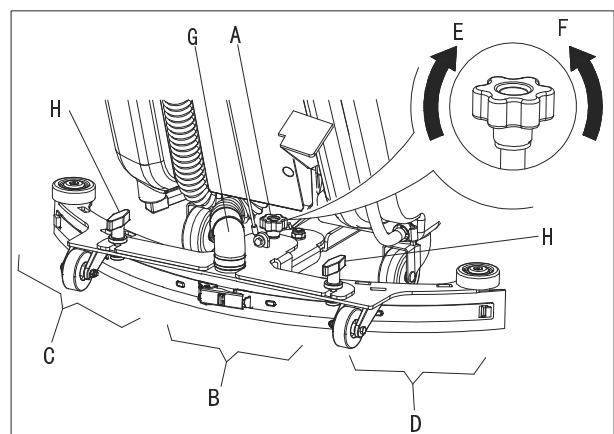


Рисунок 6

## НАПОЛНЕНИЕ БАКА РАСТВОРОМ ИЛИ МОЮЩЕЙ ВОДОЙ



### ПРИМЕЧАНИЕ

Если машина оснащена системой химического смешивания (дополнительно) бак необходимо наполнить чистой водой, в противном случае бак можно наполнить раствором.

1. Откройте наливную горловину (В, Рис.7).
2. (Для машин без системы химического смешивания) Используйте переднюю наливную горловину (В) и или заднюю наливную горловину (Н) для заполнения бака (D) раствором, подходящим для работы. Дополните до контрольной отметки "1" шланга проверки уровня (Н). Всегда следуйте инструкциям разбавления на ярлыке химического продукта, используемого для приготовления раствора. Температура раствора не должна превышать +104°F (+40°C)..



### ПРЕДУПРЕЖДЕНИЕ!

Используйте только малопенящиеся и невоспламеняющиеся моющие средства, предназначенные для автоматических чистящих применений.

3. (Для машин с системой химического смешивания) Наполните бак (D) чистой водой при помощи наливной горловины (В) и или задней наливной горловины (Н). Дополните до контрольной отметки "1" шланга проверки уровня (Н). Температура воды не должна превышать +104°F (+40°C).

### Наполнение бака моющим средством (Для машин с системой химического смешивания)

1. Откройте крышку (Е) и убедитесь, что бак утилизации (F) пустой, в противном случае слейте его при помощи сливного шланга (G).
2. Аккуратно переверните бак утилизации (А, Рис. 8).
3. Откройте колпачок (В).
4. Замените или заполните кувшин (С) с любым стандартным контейнером галлона моющего средства, пригодного для выполнение работ (высококонцентрированные моющие средства). Не заполняйте бак моющего средства полностью, оставьте несколько сантиметров от края.



### ПРЕДУПРЕЖДЕНИЕ!

Используйте только малопенящиеся и невоспламеняющиеся моющие средства, предназначенные для автоматических чистящих применений.



### ПРИМЕЧАНИЕ

Для установки нового контейнера кувшина, определите размер колпачка и если колпачок меньше, снимите адаптер уменьшения с колпачка шланга (В). Вставьте всасывающую трубу в кувшин (С). Плотно надавите на колпачок (В) и одновременно поверните, чтобы установить колпачок обратно на кувшин (С). В случае новой системы, системы опорожненной для чистки, и т.д., подождите, пока наполнятся шланги, перед запуском системы химического смешивания.

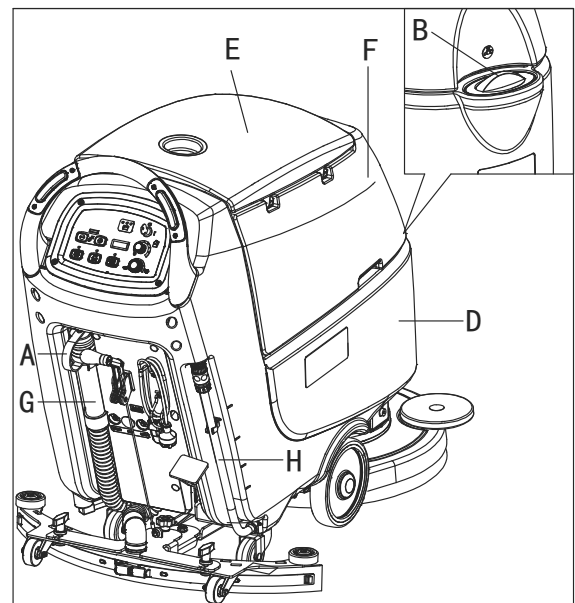


Рисунок 7

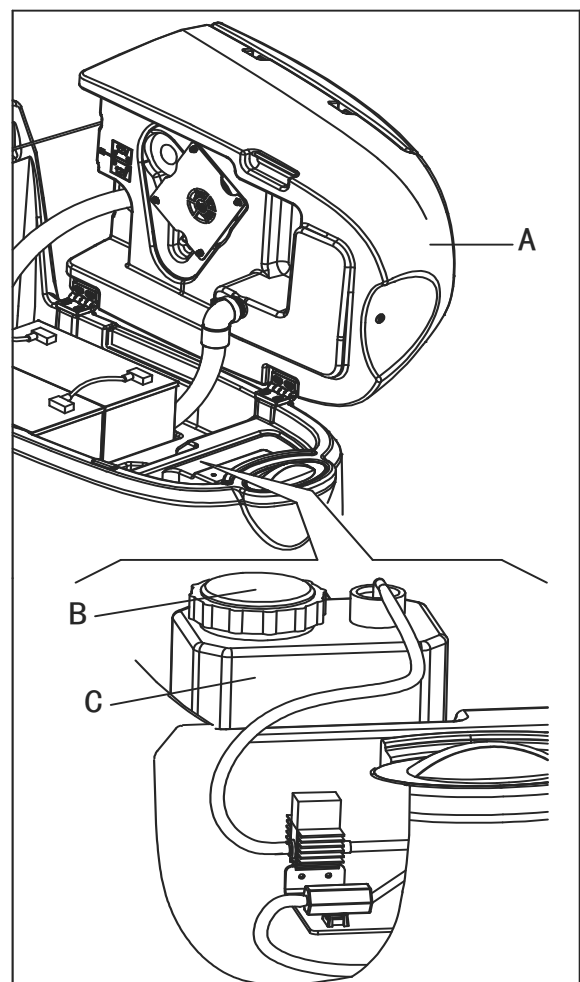


Рисунок 8

## ЗАПУСК И ОСТАНОВКА МАШИНЫ

### Запуск машины

1. Подготовьте машину, как показано в предыдущем параграфе.
2. Вставьте ключ зажигания (А, Рис. 9) и поверните на "I". Убедитесь, что зеленый предупредительный световой сигнал (В) включен (заряженная батарея). Если включился желтый (С) или красный предупредительный световой сигнал (D), поверните ключ зажигания обратно на "0" и зарядите батареи (смотрите процедуру в главе Обслуживание).
3. Отвезите машину на рабочую территорию:
  - Толкая ее руками на рукоятке (Е) (только для машин без тягового усиления).
  - Толкая ее руками на рукоятке (Е) и нажимая на переключатель (F) для движения вперед, или нажимая на переключатель (F) вместе с переключателем (G) для движения назад (только для машин с тяговым усилением). Передняя скорость может регулироваться при помощи регулировки (Н).
4. Опустите швабру (I) при помощи рычага (J).
5. Опустите настил щетки/штатива подкладки (K), подняв педаль (L).
6. Нажмите переключатель щетки/штатива подкладки (M) и вакуумный системный переключатель (N).
7. Нажмите на контрольные переключатели подачи воды (O) как это необходимо, в зависимости от типа уборки.
8. Начните уборку:
  - (только для машин без тягового усиления) толкая машину руками на рукоятке (Е) и нажимая на переключатель (F).
  - (только для машин с тяговым усилением) толкая машину руками на рукоятке (Е) и нажимая на переключатель (F). При необходимости передняя скорость может регулироваться при помощи регулировки (Н).

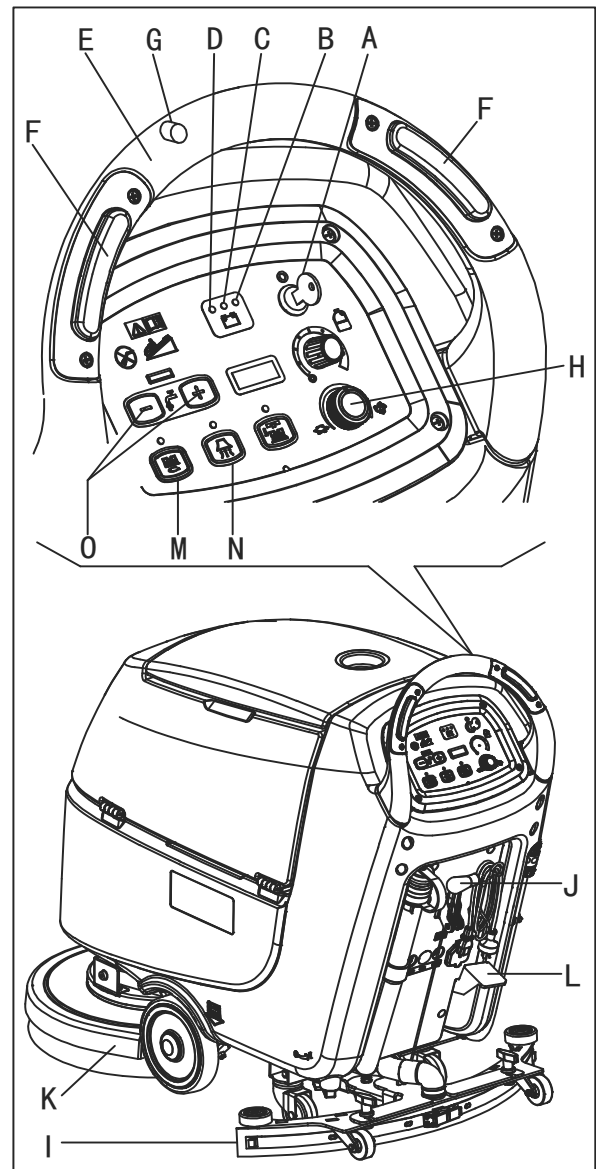


Рисунок 9



### ПРИМЕЧАНИЕ

Для движения машины вперед, нажмите левый или правый переключатель (F) или оба.

### Остановка машины

9. Остановите машину при помощи рукоятки (Е) (только для машин без тягового усиления). Остановите машину, отпустив переключатели (F) (только для машин с тяговым усилением).
10. Остановите щетки и вакуумную систему, нажав на переключатель (M). Вакуумная система остановится через несколько секунд.
11. Поднимите настил щетки/штатива подкладки (K), нажав на педаль (L).
12. Поднимите швабру (I) при помощи рычага (J).
13. Поверните ключ зажигания (А) на "0".
14. Убедитесь, что машина не может двигаться самостоятельно.



**ЭКСПЛУАТАЦИЯ МАШИНЫ (ЧИСТКА СКРЕБКОМ И СУШКА)**

1. Запустите машину, как показано в предыдущих пунктах.
2. Удерживая обе руки на рукоятке, нажмите переключатель безопасности (F, Рисунок 9), а затем маневрируйте машиной и начните чистку скребком/сушку пола.
3. При необходимости, остановите машину, затем отрегулируйте швабру в соответствии с разделом "Настройка баланса швабры".

**ПРИМЕЧАНИЕ**

Для правильной очистки/сушки полов по бокам от стен, предлагает двигаться возле стен правой стороной машины (А и В, Рис. 10), как показано на Рисунок.

**ОСТОРОЖНО!**

Во избежание повреждений поверхности пола, выключайте щетки/штативы подкладки, когда машина останавливается на одном месте, особенно когда включена функция дополнительного давления.

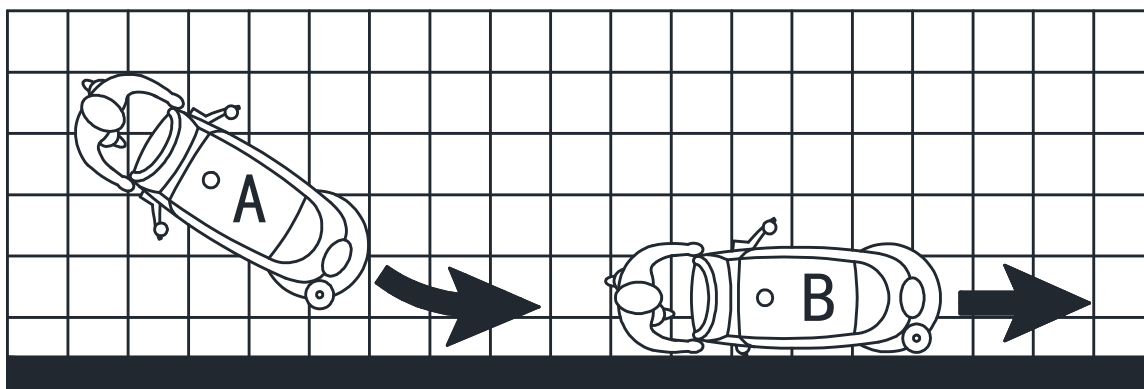


Рисунок 10

**Регулировка подачи моющего средства (Для машин с системой химического смешивания)**

1. Поверните кнопку (А, Рис. 11) по часовой стрелке или против часовой стрелки, чтобы увеличить или уменьшить концентрацию моющего средства.
2. Средние значения концентрации моющего средства, соответствующие 4 цветным областям шкалы (В), показаны на Рисунок.
3. Для того, чтобы установить количество моющего средства на ноль, полностью поверните кнопку (А) против часовой стрелки.

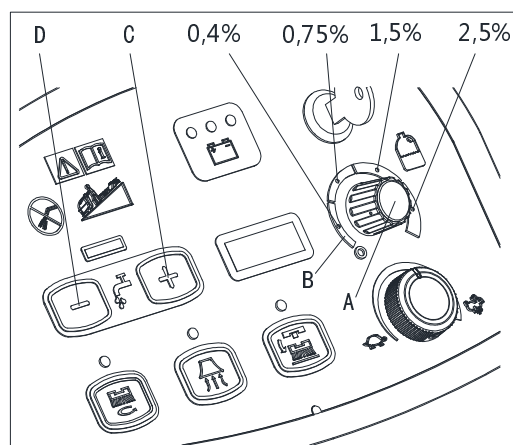


Рисунок 11

**ПРИМЕЧАНИЕ**

Концентрация моющего средства остается постоянной, даже если поток воды меняется при помощи переключателей (С) или (D).

**Разрядка батарей во время эксплуатации**

До тех пор пока горит зеленый предупреждающий световой сигнал (А, Рис. 12), батареи обеспечивают нормальную работу машины. Когда зеленый предупреждающий световой сигнал (А) выключается, и включается желтый предупреждающий световой сигнал (В), рекомендуется зарядить батареи, потому что оставшегося заряда хватит на несколько минут (в зависимости от характеристик батареи и осуществляемой работы). Когда загорается красный предупреждающий световой сигнал (С), батареи полностью разряжены. Через несколько секунд, щетка/штатив подкладки выключатся автоматически, в то время как вакуумная система и (только для машин с тяговым усилением) приводная система останутся включенными, для завершения сушки пола и перемещения машины в определенное место подзарядки.

**ОСТОРОЖНО!**

Не используйте машину с разряженными батареями во избежание повреждений батарей и сокращения срока службы батарей.

**СЛИВ БАКА**

Автоматическая плавающая система выключения (А, Рис. 13) блокирует вакуумную систему, когда бак утилизации (В) полон. Дезактивация вакуумной системы сигнализируется внезапным увеличением частоты шума двигателя вакуумной системы, а также пол не высыхает.

**ОСТОРОЖНО!**

Если вакуумная система выключилась случайно (например, когда поплавок активируется из-за внезапного движения машины), для возобновления работы: выключите вакуумную систему, нажав на переключатель (D, Рис. 12), затем откройте крышку (С, Рис. 13) и проверьте и убедитесь, что поплавок внутри решетки (А) находится ниже уровня воды. Затем закройте крышку (с) и включите вакуумную систему, нажав на переключатель (D, Рис. 12).

Когда бак утилизации (В, Рис. 13) полон, слейте его в соответствии со следующей процедурой.

**Слив бака утилизации**

1. Остановите машину.
2. Поднимите настил щетки/штатива подкладки (Е, Рис.12), нажав на педаль (F).
3. Поднимите швабру (G) при помощи рычага (H).
4. Переместите машину в определенное место утилизации.
5. Слейте бак утилизации при помощи шланга (I). Затем промойте бак (В, Рис. 13) чистой водой.

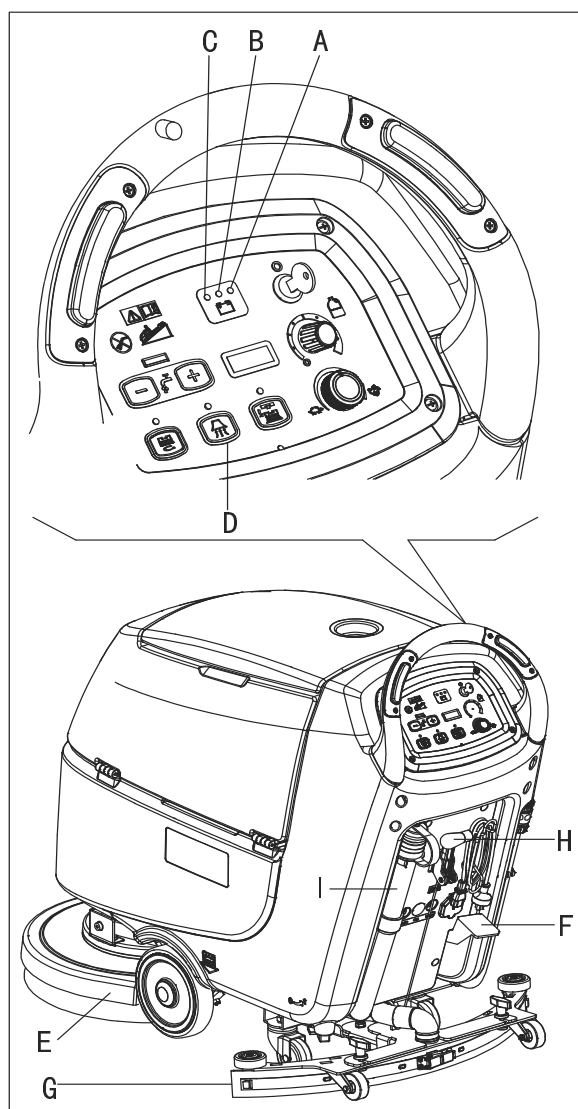


Рисунок 12

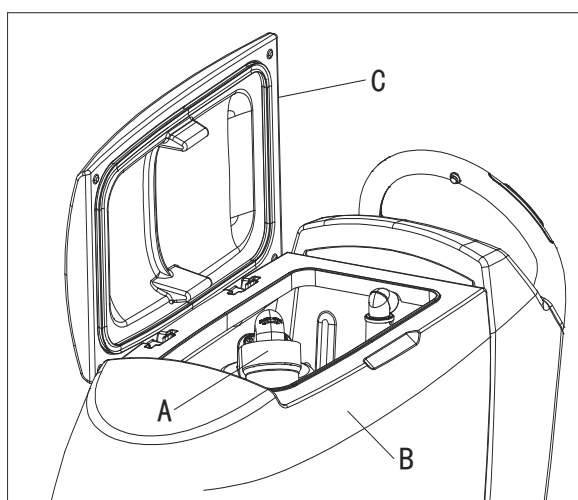


Рисунок 13

**ОСТОРОЖНО!**

При сливе отработанной воды, вакуумная трубка для отходов должна быть согнута (А, Рис. 14) и опущена в нижнее положение (В, Рис. 14), затем откройте крышку вакуумной трубки для отходов, чтобы слить воду. Не направляйте выходное отверстие вакуумной трубки для отходов вверх, чтобы сливать воду вертикально. Это позволит избежать попадание отработанной воды на оператора.

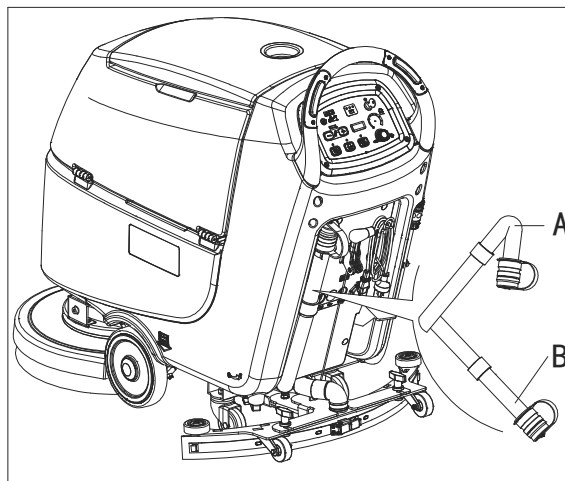


Рисунок 14

6. Выполните шаги 1 до 4.

**Слив бака раствора/чистой воды**

7. Слейте бак раствора при помощи шланга (А, Рис. 15). После эксплуатации промойте бак чистой водой.

**ПОСЛЕ ИСПОЛЬЗОВАНИЯ МАШИНЫ**

После эксплуатации, перед оставлением машины:

1. Извлеките щетки/штативы подкладки.
2. Слейте баки (В и С, Рис. 15), как показано в предыдущем параграфе.
3. Выполните ежедневные процедуры обслуживания (смотрите главу по обслуживанию).
4. Храните машину в чистом и сухом месте, с поднятыми или извлеченными щетками/штативами подкладки и швабрами.

**ДОЛГАЯ БЕЗДЕЯТЕЛЬНОСТЬ МАШИНЫ**

Если машина не будет использоваться дольше, чем 30 дней, выполните следующее:

1. Выполните процедуры, показанные в параграфе После использования машины.
2. Отсоедините соединитель батареи (38).

**ПЕРВЫЙ ПЕРИОД ИСПОЛЬЗОВАНИЯ**

После первых 8 часов, проверьте крепежные и соединительные детали для надежной фиксации и проверьте видимые части на отсутствие износа и утечки.

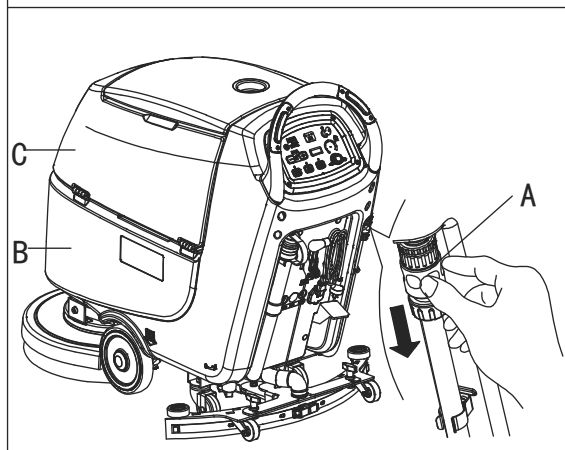
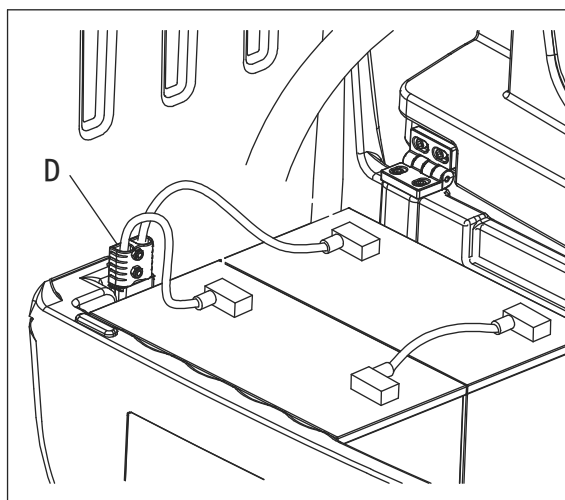


Рисунок 15

## ОБСЛУЖИВАНИЕ

**ПРЕДУПРЕЖДЕНИЕ!**

Процедуры технического обслуживания должны выполняться после выключения машины и кабель зарядного устройства должен быть отсоединен. Кроме того, обязательно ознакомьтесь с главой по технике безопасности в данном руководстве.

Все запланированные или чрезвычайные процедуры технического обслуживания должны выполняться квалифицированным персоналом или авторизованным сервисным центром. Это руководство описывает только основные и общие процедуры обслуживания. Для других процедур технического обслуживания, которые не входят в график технического обслуживания, пожалуйста, обратитесь к Руководству по эксплуатации, по которому могут быть проведены консультации в любом сервисном центре нашей компании.

## ТАБЛИЦА ПЛАНОВОГО ТЕХНИЧЕСКОГО ОБСЛУЖИВАНИЯ

**ВНИМАНИЕ!**

Процедура, отмеченная (1) должна быть выполнена, когда машина используется после 9 часов в первый раз. Процедура с пометкой (2) должна быть сделана Сервисным центром, который квалифицирован нашей компанией.

Процедура	Ежедневно, после каждого использования	Еженедельно	Раз в полгода	Раз в год
Зарядка батареи				
Очистка швабры				
Очистка щетки/держателя накладки				
Очистка бака				
Осмотр уплотнительной ленты бака				
Очистка шарового поплавкового фильтра				
Проверка и замены лопасти швабры				
Очистка фильтра очищения воды				
Очистка всасывающего фильтра				
Проверка уровня жидкости жидких батарей				
Осмотр герметичности винтов и гаек			(1)	
Проверка или замена щетки/держателя накладки карбоновой щетки				(2)
Проверка или замена всасывающего мотора карбоновых щеток				(2)
Проверка или замена угольной щетки двигателя приводной системы (только для машин с тяговым усилением)				(2)

**ЗАРЯДКА БАТАРЕИ****ПРИМЕЧАНИЕ**

Заряжайте батареи, когда загорается желтый (G, Рис-16) или красный предупредительный световой сигнал (H), или после окончания уборки.

**ОСТОРОЖНО!**

Заряжая батареи, вы продлеваете их срок службы.

**ОСТОРОЖНО!**

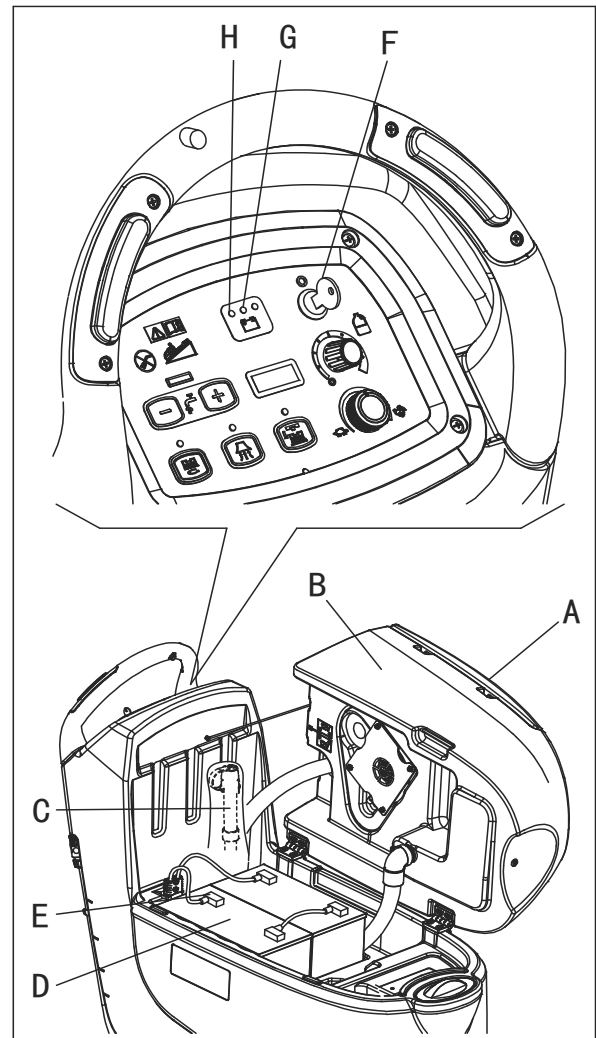
Когда батареи разряжены, зарядите их как можно скорее, так как это состояние сокращает их срок службы. Проверяйте состояние заряда батарей как минимум раз в неделю.

**ПРЕДУПРЕЖДЕНИЕ!**

Зарядка ЖИДКИХ батарей производит взрывоопасный газообразный водород. Заряжайте батареи в хорошо проветриваемых помещениях и вдали от открытого пламени. Не курите во время зарядки батарей. Держите бак открытым во время зарядки батарей.

**ПРЕДУПРЕЖДЕНИЕ!**

Обращайте особое внимание при зарядке батарей, так как возможна утечка жидкости батареи. Жидкость батареи является едким веществом. Если произошел контакт с кожей или глазами, тщательно промойте водой и обратитесь к врачу.

**Рисунок 16****Предварительные процедуры**

1. Откройте крышку (A, Рис. 16) и убедитесь, что бак утилизации (B) пустой, в противном случае слейте бак при помощи сливного шланга (C).
2. Переместите машину на горизонтальный пол.
3. Поверните ключ зажигания (F) на "0".
4. Аккуратно поднимите бак (B).
5. Только для ЖИДКИХ батарей:
  - Проверьте уровень электролита внутри батарей (D); при необходимости пополните через колпачки (E).
  - Оставьте все колпачки батареи (E) открытыми для следующей зарядки.
  - При необходимости очистите верхнюю поверхность батарей (D).
6. Заряжайте батареи в соответствии со следующей процедурой.

### Зарядка батарей с зарядным устройством, установленном на машине

- Подключите кабель зарядного устройства (А, Рис. 17) к сети электропитания (G) (электрическое напряжение и частота должны быть совместимы со значениями зарядного устройства, указанными на табличке с серийным номером машины (F)). Когда зарядное устройство подключено к сети электропитания, все функции машины автоматически выключаются. Если красный предупредительный световой сигнал (B) на панели управления зарядного устройства горит, зарядное устройство заряжает батареи.
- Когда включается зеленый предупредительный световой сигнал (C), зарядка батарей завершена.
- Когда зарядка батарей завершена, отсоедините кабель зарядного устройства (А) от сети электропитания (G) и замотайте его вокруг корпуса (D).
- Аккуратно опустите бак.

#### ПРИМЕЧАНИЕ

Для получения дополнительной информации о работе зарядного устройства (Е, Рис. 17), смотрите соответствующее Руководство.

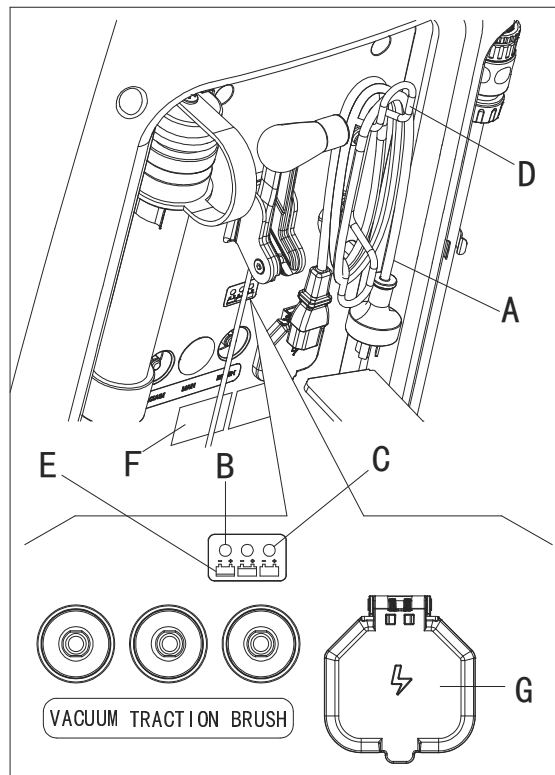


Рисунок 17

### ОЧИСТКА ЩЕТКИ/ПОДКЛАДКИ



#### ОСТОРОЖНО!

Рекомендуется использовать защитные перчатки при очистке щетки/подкладки, так как может попадаться острый мусор.

- Извлеките щетку/подкладку из машины, как показано в главе Использование.
- Очистите и промойте щетку/подкладку водой и моющим средством.
- Убедитесь, что щетки/подкладки находятся в рабочем состоянии и не чрезмерно изношены; при необходимости замените их.

### ОЧИСТКА ФИЛЬТРА РАСТВОРА

- Переместите машину на горизонтальный пол.
- Убедитесь, что машина выключена и ключ зажигания (54) был извлечен.
- Закройте втулку раствора (А, Рис. 18) под машиной, за правым задним колесом. Втулка (А) закрыта, когда она находится в положении (В) и открыта, когда она находится в положении (С).
- Удалите прозрачную крышку (D), затем удалите сетчатый фильтр (E). Очистите и установите их на опору (F).

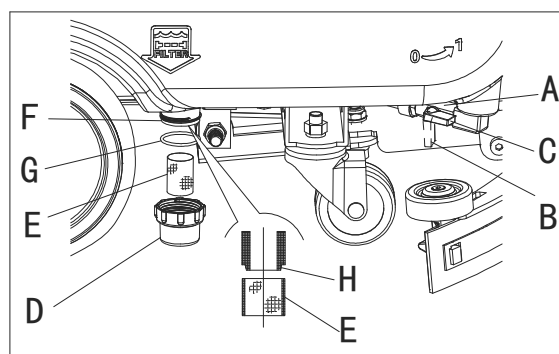


Рисунок 18

#### ПРИМЕЧАНИЕ

Сетчатый фильтр (E) должен быть правильно установлен на корпусе (H) опоры (F).



- Откройте втулку (А).

## ОЧИСТКА ШВАБРЫ

**ПРИМЕЧАНИЕ**

Швабра должна быть чистой, и ее лопасти должны находиться в хорошем состоянии для получения хорошей сушки

**ОСТОРОЖНО!**

Рекомендуется использовать защитные перчатки при очистке швабры, так как может попадаться острый мусор.

1. Переместите машину на горизонтальный пол.
2. Поверните ключ зажигания (А, Рис. 19) на "0".
3. Опустите швабру (В) при помощи рычага (С).
4. Ослабьте кнопки (D) и извлеките швабру (В).
5. Отсоедините вакуумный шланг (Е) от швабры.
6. Очистите стальную или алюминиевую швабру (Рис. 20). Очистите отсеки (А) и отверстие (В) особенно. Проверьте переднюю лопасть (С) и заднюю лопасть (D) на целостность, на отсутствие порезов и разрывов; при необходимости замените их (смотрите процедуру в следующем параграфе).
7. Соберите швабру в обратном разборке порядке.

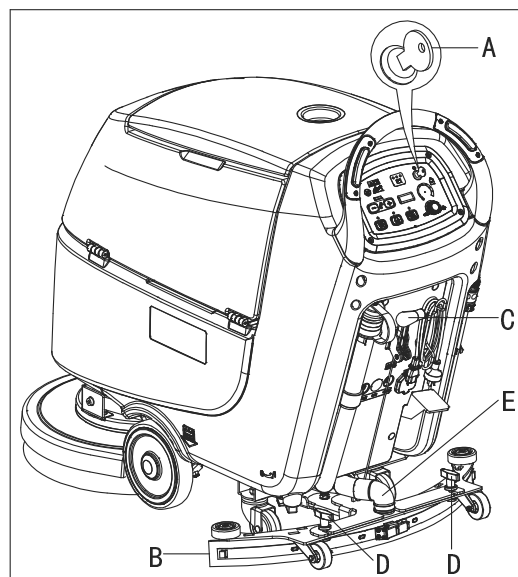


Рисунок 19

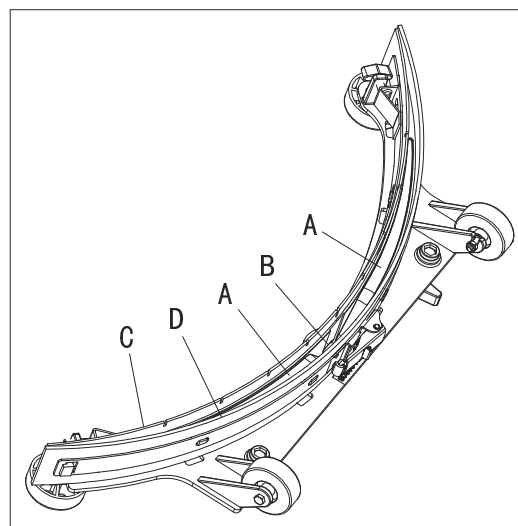
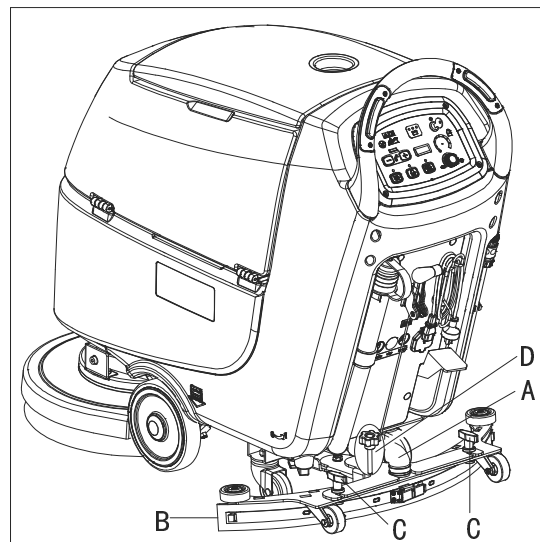
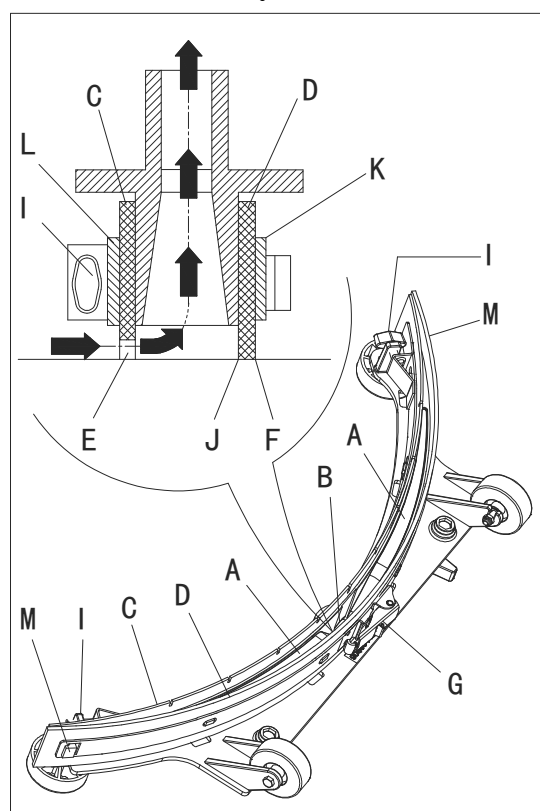


Рисунок 20

**ПРОВЕРКА И ЗАМЕНА ЛОПАСТЕЙ ШВАБРЫ**

1. Очистите стальную или алюминиевую швабру, как показано в предыдущем параграфе.
2. Убедитесь, что края (Е, Рис. 22) передней лопасти (С) и края (F) задней лопасти (D) находятся на одном уровне, по всей длине; при необходимости отрегулируйте высоту в соответствии со следующей процедурой:
  - Извлеките растянутый стержень (G), освободите защелки (M) и отрегулируйте заднюю лопасть (D), затем закрепите защелки (M) и установите растянутый стержень (G).
  - Ослабьте кнопки (I) и отрегулируйте переднюю лопасть (С), затем закрепите кнопки.
3. Проверьте переднюю лопасть (С) и заднюю лопасть (D) на отсутствие износов, порезов и разрывов; при необходимости замените их в соответствии со следующей процедурой. Убедитесь, что передний угол (J) задней лопасти (D) не изношен; при необходимости переверните лопасть, чтобы заменить изношенный угол цельным углом. Если другие углы также изношены, замените лопасть в соответствии со следующей процедурой:
  - Извлеките растянутый стержень (G), освободите защелки (M) и удалите сдерживающую ленту (K), затем замените/переверните заднюю лопасть (D). Соберите лопасть в обратном разборке порядке.
  - Открутите кнопки (I) и удалите сдерживающую ленту (L), затем замените переднюю лопасть (С). Соберите лопасть в обратном разборке порядке. После замены лопасти (или переворачивания), отрегулируйте высоту, как показано в предыдущем шаге.
4. Подсоедините вакуумный шланг (А, Рис. 21) к швабре.
5. Установите швабру (В) и закрутите кнопки (С).
6. При необходимости отрегулируйте кнопку регулировки баланса швабры (D).

**Рисунок 21****Рисунок 22**



## ОЧИСТКА БАКА И ВАКУУМНОЙ РЕШЕТКИ С ПОПЛАВКОМ И ПРОВЕРКА САЛЬНИКА КРЫШКИ

1. Переместите машину на горизонтальный пол.
2. Убедитесь, что машина выключена и ключ зажигания (54) был извлечен.
3. Поверните крышку бака утилизации (А, рисунок 23) в положение на 90 градусов, где она может быть вынута из бака, а затем выньте поплавковый фильтр (Р) из бака.
4. Очистите крышку бака утилизации (А), бак утилизации (В), очистите бак для воды (С) и рамку-держатель поплавкового фильтра (Е). Опорожните бак утилизации при помощи дренажного шланга (22).
5. При необходимости, следуйте символам "ОТКРЫТЬ" и "ЗАКРЫТЬ", как показано на (Рисунок 23), чтобы открыть нижнюю крышку (F) поплавкового фильтра, а затем очистите поплавок (D), рамку-держатель фильтра (Е) и губку фильтра (I). После очистки, зафиксируйте поплавок (D) в рамке-держателе фильтра (Е), а затем совместите метку паза (L) нижней крышки (F) поплавкового фильтра с меткой паза(L) рамки-держателя поплавкового фильтра (Е). Закрутите плотно нижнюю крышку поплавкового фильтра, и закрепите губку фильтра (I) в рамке-держателе поплавкового фильтра (Е). Наконец, подключите его к всасывающему шлангу сточных вод (М).
6. Проверьте целостность уплотнительной ленты бака.



### ПРИМЕЧАНИЕ

Уплотнительная лента бака (G), необходима для создания вакуума внутри бака, когда всасывающий двигатель работает. Бак должен быть уплотнен, чтобы можно было эффективно поглощать воду с земли в бак утилизации.

7. Проверьте контактную поверхность уплотнительной ленты (G) на целостность и достаточную герметизацию. При необходимости, выньте уплотнительную ленту бака из паза (H) и замените ее. Установите новую уплотнительную ленту, как показано на (Рисунок 23), соединение должно вернуться в средней зоне.
8. Закройте крышку бака утилизации (А).

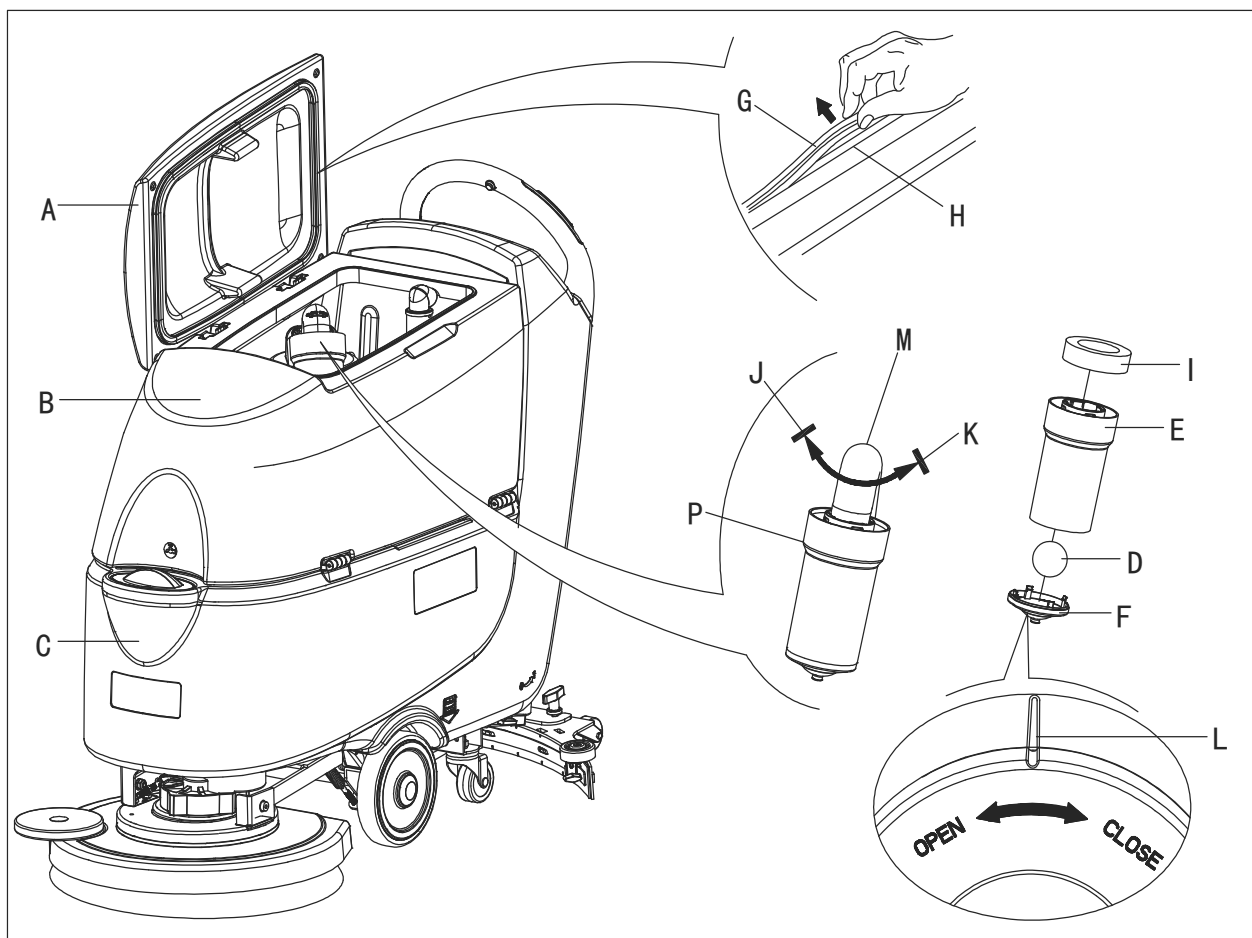


Рисунок 23

**ОЧИСТКА БАКА МОЮЩЕГО СРЕДСТВА**

(Для машин с системой химического смешивания)

Очистите бак моющего средства (G, Рис. 24), как показано ниже:

1. Поместите машину на горизонтальный пол.
2. Поверните ключ зажигания (A) на "0".
3. Откройте крышку (B) и убедитесь, что бак утилизации (C) пустой; при необходимости слейте бак при помощи сливного шланга (D). Закройте крышку (B).
4. Аккуратно поднимите бак (C).
5. Открутите заглушку (E) и отсоедините шланг (F) от бака (G).
6. Извлеките бак.
7. Промойте бак в определенной области утилизации.
8. Установите бак (G) и подсоедините шланг (F).
9. После слива бака моющего средства, слейте также систему химического смешивания, запустив систему только с чистой водой.

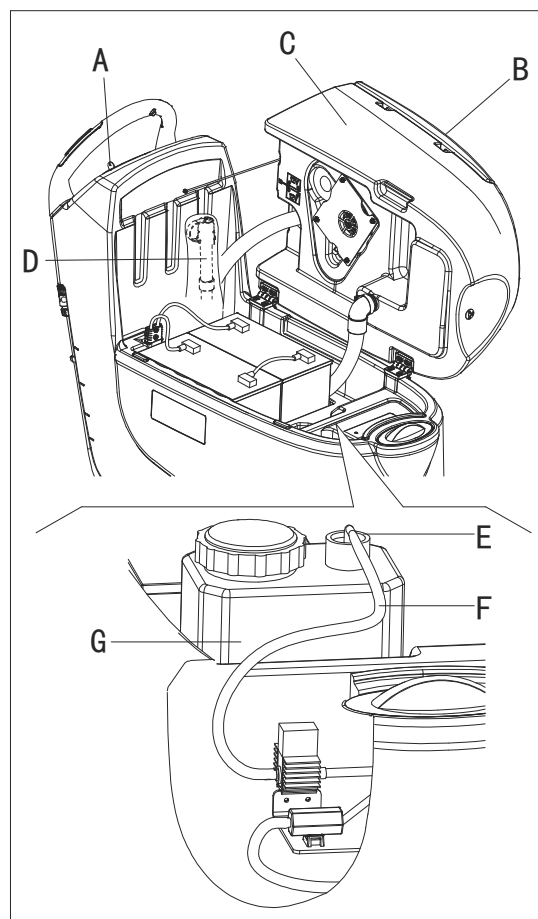


Рисунок 24

**ПРОВЕРКА РАБОЧИХ ЧАСОВ МАШИНЫ**

1. Поверните ключ зажигания (A, Рис. 25) на "I".
2. Нажмите на переключатель (B) и прочитайте на счетчике часов (C) полное количество рабочих часов (очистки/сушки) машины.
3. Нажмите на переключатель (B) еще раз.
4. Поверните ключ зажигания (A) на "0".

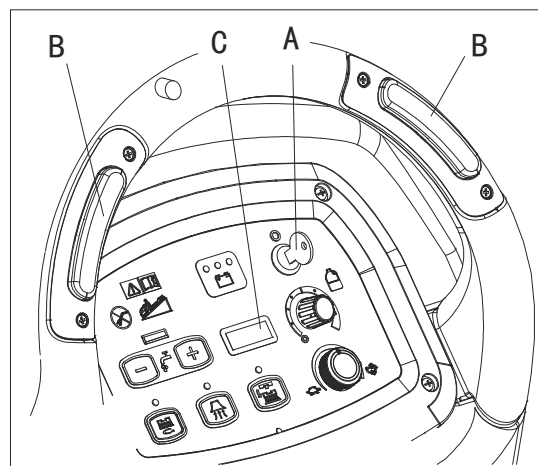
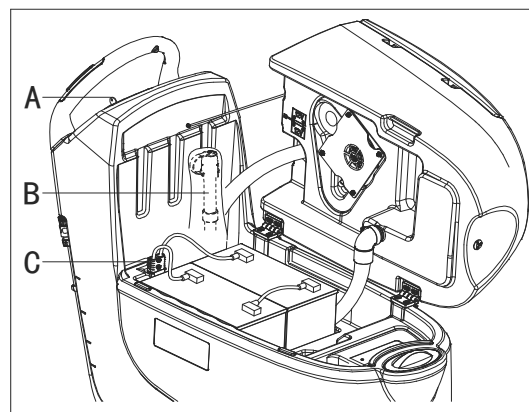
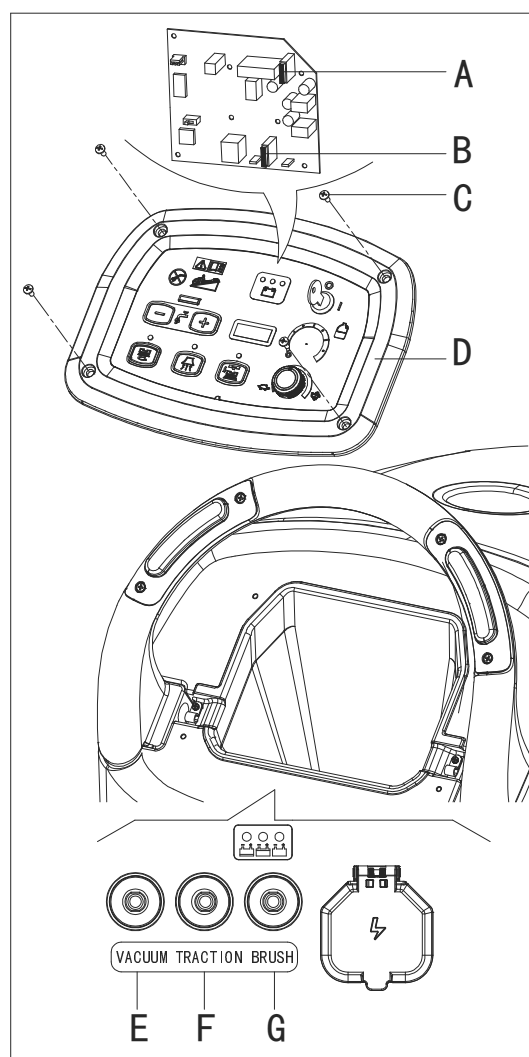


Рисунок 25

**ПРОВЕРКА/ЗАМЕНА ПРЕДОХРАНИТЕЛЯ**

1. Поверните ключ зажигания (А, Рис. 26) на "0".
2. Отсоедините кабель электропитания (С, Рис. 26) от сети электропитания.
3. Извлеките винты (С.Рисунок27) на панели управления (D), затем переверните доску панели управления, чтобы найти предохранитель (А, В, Рисунок 27).
4. Проверьте/замените следующие предохранители:
  - А) F1 предохранитель, предохранитель цепи малой мощности: (5А)
  - В) F3 предохранитель, размыкающий предохранитель щетки: (20А)
5. Выполните шаги 1 по 3 в обратном порядке.
6. Проверьте/нажмите или замените следующие прерыватели:
  - Е) F5 прерыватель, прерыватель цепи вакуумного двигателя: (30А)
  - Ф) F4 прерыватель, прерыватель цепи приводной системы: (12А) (\*)
  - Г) F2 прерыватель, прерыватель цепи двигателя щетки: (30А)

(\*): Только для машин с тяговым усилением

**Рисунок 26****Рисунок 27**

**ПРИНАДЛЕЖНОСТИ/ДОПОЛНИТЕЛЬНОЕ ОБОРУДОВАНИЕ**

В дополнение к стандартным компонентам, машина может быть оснащена следующими принадлежностями/дополнительным оборудованием, в зависимости от специального использования машины:

Для получения дополнительной информации по вышеупомянутым дополнительным принадлежностям, обратитесь к уполномоченному дилеру компании.

**ПРИНАДЛЕЖНОСТИ/ДОПОЛНИТЕЛЬНОЕ ОБОРУДОВАНИЕ**

Смотрите раздел "Список деталей"

1. ЖИДКИЕ или ГЕЛЕВЫЕ/AGM батареи
2. Швабра и инструмент по сбору мусора
3. Подкладки из разных материалов
4. Система химического смешивания
5. Блок сбора мусора

**УСТРАНЕНИЕ НЕПОЛАДОК**

Неполадка	Возможные причины	Решение
Двигатели не работают; предупредительные световые сигналы не горят.	Отключен соединитель батарей.	Подсоедините соединитель батарей.
	Батареи полностью разряжены.	Зарядите батареи.
Машина не двигается (Только для машин с тяговым усилением)	Машина не была включена ключом зажигания и нажатием одного из переключателей.	Поверните ключ зажигания на "0", затем попробуйте запустить машину еще раз без нажатия переключателей.
3 индикатора заряда батарей мигают одновременно.	Произошла перегрузка двигателя щетки.	Используйте менее агрессивные щетки.
	Попали инородные материалы (спутанные нити и т.д.), которые мешают вращению щетки.	Очистите ступицу щетки.
Щетки не работают, включен красный предупредительный световой сигнал.	Батареи разряжены.	Зарядите батареи.
Недостаточное втягивание бака утилизации.	Бак утилизации полный.	Слейте бак.
	Шланг отсоединен от швабры.	Подсоедините.
	Вакуумная решетка засорена или поплавков застрял.	Очистите решетку или проверьте поплавков.
	Швабра грязная или лопасти швабры изношены или повреждены.	Очистите и проверьте швабру.
	Крышка бака не закрыта должным образом, или сальник поврежден, или изогнутая труба засорена.	Закройте правильно крышку, или замените сальник, или очистите изогнутую трубу.
	Бак утилизации грязный.	Очистите.
Недостаточный поток раствора к щеткам.	Фильтр раствора/чистой воды загрязнен.	Очистите фильтр.
Швабра оставляет следы на полу.	Под лопастями швабры есть мусор.	Удалите мусор.
	Лопастей швабры изношены, обломаны или разорваны.	Замените лопасти.
	Швабра не была отрегулирована при помощи кнопки.	Отрегулируйте.

**ПРИМЕЧАНИЕ**

Машина с установленным зарядным устройством, не может работать, если зарядное устройство не находится на борту. В случае неисправности батареи зарядного устройства, обратитесь в авторизованный сервисный центр.

Для получения дополнительной информации обратитесь к сервисному руководству, доступному в любом сервисном центре.

**УТИЛИЗАЦИЯ**

Утилизируйте машину квалифицированным учреждением по отходам.

Перед утилизацией машины, пожалуйста, разберите машину на детали по соответствующим законам и нормативным актам, и распределите соответствующим образом.

- Батарея
- Щетка/держатель накладки
- Пластиковый шланг и пластиковые части
- Электрические и электронные компоненты (\*)

(\*) Пожалуйста, свяжитесь с сервисным центром нашей компании для любого уничтожения электрических и электронных компонентов.



Nilfisk A/S

Kornmarksvej 1 DK-2605 Brøndby Denmark

Tel:+45 43 23 81 00 Fax:+45 43 43 77 00

[www.nilfisk.com](http://www.nilfisk.com)

