

CA 551

Instructions for use

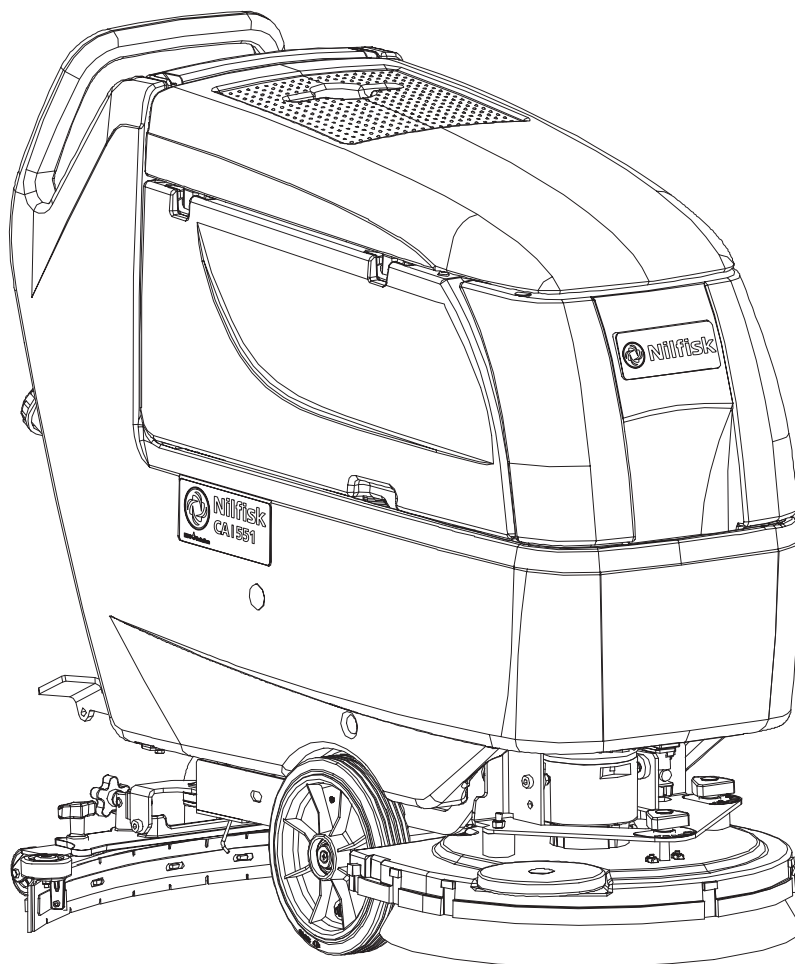
Инструкции за употреба
Instrucțiuni de utilizare
Инструкции по использованию
Kullanma talimatları



06/2006 - Revised 03/2010
(3)
909 6754 000



Български
Română
Русский
Türkçe



Model:
908 7150 020

Сертификат за съответствие
Osvědčení o shodě
Konformitätserklärung
Overensstemmelsecertifikat
Declaración de conformidad
Vastavussertifikaat
Déclaration de conformité
Yhdenmukaisuustodistus
Conformity certificate

Πιστοποιητικό συμμόρφωσης
Megfelelősségi nyilatkozat
Potvrda sukladnosti
Dichiarazione di conformità
Atitikties deklaracija
Atbilstības deklarācija
Konformitetsertifisering
Conformiteitsverklaring
Declaração de conformidade

Deklaracija zgodności
Certificat de conformitate
Заявление о соответствии
Överensstämelsecertifikat
Certifikát súladu
Certifikat o ustreznosti
Uyumluluk sertifikası



Модел / Model / Modell / Model / Modelo / Model / Modèle / Malli / Model / Μοντέλο / Modell / Model / Modello / Modelis / Modelis / Modell / Model / Modelo / Model / Model / Модель / Modell / Model / Model / Model :

CA 551

Тип / Тур / Тур / Туре / Tipo / Tyyppi / Туре / Туурпи / Туре / Τύπος / Típus / Vrsta / Tipo / Tipas / Tips / Туре / Туре / Tipo / Тур / Tip / Тип / Тур / Тур / Tip / Tip :

SCRUBBER-DRYER

Сериен номер / Výrobní číslo / Seriennummer / Seriennummer / Número de serie / Seerianumber / Numéro de série / Sarjanumero / Serial number / Σειριακός αριθμός / Sorozatszám / Serijski broj / Numero di serie / Serijos numeris / Sērijas numurs / Seriennummer / Seriennummer / Número de série / Numer seryjny / Număr de serie / Серийный номер / Seriennummer / Výrobné číslo / Serijska številka / Seri Numarası :

Година на производство / Rok výroby / Baujahr / Fabrikationsår / Año de fabricación / Väljalaskeaasta / Année de fabrication / Valmistusvuosi / Year of construction / Έτος κατασκευής / Gyártási év / Godina izgradnje / Anno di costruzione / Pagaminimo metai / Izgatavošanas gads / Byggeår / Bauwjaar / Ano de fabrico / Rok produkcji / Anul fabricației / Год выпуска / Tillverkningsår / Rok výroby / Leto izdelave / Leto izdelave/İmal yılı :

BG Долуподписаният потвърждава, че гореспоменатият модел е произведен в съответствие със следните директиви и стандарти. Техническият файл е съставен от производителя.

GB The undersigned certify that the above mentioned model is produced in accordance with the following directives and standards. The technical file is compiled by the manufacturer.

P A presente assinatura serve para declarar que os modelos supramencionados são produtos em conformidade com as seguintes diretivas e normas. A ficha técnica é redigida pelo fabricante.

CZ Niže podepsaný stvrzuje, že výše uvedený model byl vyroben v souladu s následujícími směnicemi a normami. Autorem technického listu je výrobce.

GR Ο κάτωθι υπογεγραμμένος πιστοποιεί ότι η παραγωγή του προαναφερθέντος μοντέλου γίνεται σύμφωνα με τις ακόλουθες οδηγίες και πρότυπα. Το τεχνικό αρχείο συντάσσεται από τον κατασκευαστή.

PL Niżej podpisany zaświadcza, że wymieniony powyżej model produkowany jest zgodnie z następującymi dyrektywami i normami. Dokumenty techniczne zostały przygotowane przez producenta.

D Der Unterzeichner bestätigt hiermit dass die oben erwähnten Modelle gemäß den folgenden Richtlinien und Normen hergestellt wurden. Die technische Dokumentation wird vom Hersteller erstellt.

H Alulírottak igazoljuk, hogy a fent említett modellt a következő irányelvek és szabványok alapján hoztuk létre. A műszaki fájlt a gyártó készítette.

RO Subsemnatul atest că modelul susmenționat este produs în conformitate cu următoarele directive și standarde. Fișierul tehnic este redactat de către producător.

DK Undertegnede attesterer herved, at ovennævnte model er produceret i overensstemmelse med følgende direktiver og standarder. Den tekniske fil er udarbejdet af fabrikanten.

HR Potpisani potvrđujem da gore spomenuti model proizveden u skladu sa sljedećim direktivama i standardima. Tehničku dokumentaciju sastavlja proizvođač.

RUS Настоящим удостоверяется, что машина вышеуказанной модели изготовлена в соответствии со следующими директивами и стандартами. Техническая документация составлена производителем.

E El abajo firmante certifica que los modelos arriba mencionados han sido producidos de acuerdo con las siguientes directivas y estándares. El fascículo técnico está redactado por el fabricante

I Il sottoscritto dichiara che i modelli sopra menzionati sono prodotti in accordo con le seguenti direttive e standard. Il fascicolo tecnico è redatto dal costruttore.

S Undertecknad intygar att ovannämnda modell är producerad i överensstämmelse med följande direktiv och standarder. Den tekniska filen är sammanställd av tillverkaren.

EST Allakirjutanu kinnitab, et ülalnimetatud mudel on valmistatud kooskõlas järgmistele direktiivide ja normidega. Tehnilise dokumentatsiooni koostab tootja.

LT Toliau pateiktu dokumentu patvirtinama, kad minėtas modelis yra pagamintas laikantis nurodytų direktyvų bei standartų. Techninę bylą sudarė gamintojas.

SK Dolu podpísaný osvedčuje, že hore uvedený model sa vyrába v súlade s nasledujúcimi smernicami a normami. Technický súbor vytvoril výrobca.

F Je soussigné certifie que les modèles ci-dessus sont fabriqués conformément aux directives et normes suivantes. Le dossier technique est rédigé par le fabricant.

LV Ar šo tiek apliecināts, ka augstākminētais modelis ir izgatavots atbilstoši šādām direktīvām un standartiem. Tehnisko aprakstu ir sastādījis ražotājs.

SLO Spodaj podpisani potrjujem, da je zgoraj omenjeni model izdelan v skladu z naslednjimi smernicami in standardi. Spis s tehnično dokumentacijo pripravi izdelovalec.

FIN Allekirjoittaita vakuuttaa että yllämainittu malli on tuotettu seuraavien direktiivien ja standardien mukaan. Valmistaja kääntää teknisen tiedoston.

N Undertegnede attesterer att ovennevnte modell är produceret i överensstemmelse med följande direktiv og standarder. Den tekniske filen er opprettet av produsenten.

TR Aşağıda İmzası olan kişi, yukarıda bahsedilen model cihazın aşağıda verilen direktiflere ve standartlara uygunlukta imal edildiğini onaylar. Teknik dosya üretici tarafından derlenmiştir.

EC Machinery Directive 2006/42/EC

EN ISO 12100, EN ISO 13857, EN 349

EN 60335-1, EN 60335-2-72, EN 50366

EC EMC Directive 2004/108/EC

EN 55014-1, EN 55014-2, EN 61000-3-2, EN 61000-3-3

Производителя / Výrobce / Hersteller / Fabrikanten / Fabricante / Tootja / Fabricant / Valmistaja / Manufacturer / Κατασκευαστή / Gyártó / Proizvođač / Costruttore / Gamintojas / Ražotājs / Producenten / Fabrikant / Fabricante / Producenta / Producător / Производителем / Tillverkaren / Výrobca / Izdelovalec / Üretici :

Nilfisk S.p.A.

Strada Comunale della Braglia, 18 - 26862 - GUARDAMIGLIO (LO) - ITALY

Tel: +39 (0)377 451124, Fax: +39 (0)377 51443

Authorized signatory: Sergio Coccapani, R&D Director

Date:

Signature:

СЪДЪРЖАНИЕ

ПРЕДГОВОР	2
ЦЕЛ И СЪДЪРЖАНИЕ НА ИНСТРУКЦИИТЕ	2
ЦЕЛ	2
КЪДЕ ДА ДЪРЖИМ ТЕЗИ ИНСТРУКЦИИ	2
ДЕКЛАРАЦИЯ ЗА СЪОТВЕТСВИЕ	2
ИДЕНТИФИКАЦИОННИ ДАННИ	2
ДРУГИ ИНСТРУКЦИИ ЗА СПРАВКА	2
РЕЗЕРВНИ ЧАСТИ И ПОДДРЪЖКА	2
ПРОМЕНИ И ПОДОБРЕНИЯ	3
РАБОТНИ СПОСОБНОСТИ	3
ОБЩОПРИЕТИ ОЗНАЧЕНИЯ	3
РАЗОПАКОВАНЕ/ДОСТАВКА	3
БЕЗОПАСНОСТ	3
СИМВОЛИ	3
ОБЩИ ИНСТРУКЦИИ	4
ОПИСАНИЕ НА МАШИНАТА	6
СТРУКТУРА НА МАШИНАТА	6
КОНТРОЛНО ТАБЛО	7
АКСЕСОАРИ/ОПЦИИ	7
ТЕХНИЧЕСКИ ДАННИ	8
ЕЛЕКТРИЧЕСКА СХЕМА	9
УПОТРЕБА	10
ПРЕДИ СТАРТИРАНЕ НА МАШИНАТА	10
СТАРТИРАНЕ И СПИРАНЕ НА МАШИНАТА	11
РАБОТА С МАШИНАТА (ИЗЧЕТКВАНЕ /ПОДСУШАВАНЕ)	12
ИЗПРАЗВАНЕ НА РЕЗЕРВОАРА	12
СЛЕД УПОТРЕБА НА МАШИНАТА	13
ПРОДЪЛЖИТЕЛЕН ПЕРИОД НА БЕЗДЕЙСТВИЕ	13
ПЪРВИ ПЕРИОД НА УПОТРЕБА	13
ПОДДРЪЖКА	13
ТАБЛИЦАТА С ГРАФИКА ЗА ПОДДРЪЖКА	13
ПРОВЕРКА НА РАБОТНИТЕ ЧАСОВЕ НА МАШИНАТА	14
ПРОВЕРКА НА ЗАХРАНВАЩИЯ КАБЕЛ	14
ПОЧИСТВАНЕ НА МИЯЧКАТА	14
ПРОВЕРКА И СМЯНА НА ЛЕНТАТА НА МИЯЧКАТА	15
ПОЧИСТВАНЕ НА ЧЕТКАТА/ПАРЦАЛА	16
ПОЧИСТВАНЕ НА РЕЗЕРВОАРА С ТАПАТА И СМУКАТЕЛНАТА РЕШЕТКА И ПРОВЕРКА НА ГАРНИТУРАТА НА КАПАКА	16
ПОЧИСТВАНЕ НА ФИЛТЪРА НА МОТОРА НА ВАКУУМНАТА СИСТЕМА	17
ПОЧИСТВАНЕ НА ФИЛТЪР ЗА ПОЧИСТВАЩ РАЗТВОР	17
ПРОВЕРКА/СМЯНА НА БУШОН	17
РЕШАВАНЕ НА ПРОБЛЕМИ	18
СКРАПИРАНЕ	18

ПРЕДГОВОР

**ЗАБЕЛЕЖКА**

Номерата в скобите съответстват на компонентите, показани в главата "Описание на машината".

ЦЕЛ И СЪДЪРЖАНИЕ НА ИНСТРУКЦИИТЕ

Целта на тези Инструкции е да предоставят на оператора цялата необходима информация за правилното използване на машината по безопасен и автономен начин. Инструкциите съдържат информация за техническите данни, безопасността, съхранението, поддръжката, резервните части и изхвърлянето.

Преди да направят каквото и да било с машината, операторите и квалифицираните техници трябва да прочетат внимателно тези Инструкции. В случай че се съмнявате как да разбирате инструкциите и търсите допълнителна информация, свържете се с Nilfisk.

ЦЕЛ

Тези Инструкции са предназначение за оператори и техници с нужната квалификация за поддръжане на машината.

Операторите не трябва да извършват манипулации, които са от компетенцията на квалифицираните техници. Nilfisk не носи отговорност за щети, причинени от не съблюдаването на тази забрана.

КЪДЕ ДА ДЪРЖИМ ТЕЗИ ИНСТРУКЦИИ

Инструкциите за употреба трябва да се държат близо до машината в съответен калъф, далеч от течности и други вещества, които биха могли да ги повредят.

ДЕКЛАРАЦИЯ ЗА СЪОТВЕТСВИЕ

Декларацията за съответствие, която се доставя заедно с машината, свидетелства, че машината съответства на актуалните закони.

**ЗАБЕЛЕЖКА**

Заедно с документацията на машината са предоставени и две копия от декларацията за съответствие.

ИДЕНТИФИКАЦИОННИ ДАННИ

Моделът и серийният номер на машината са отбелязани на табелката (31).

Годината на модел на машината е написан в декларацията за съответствие и също така е указан от първите две цифри на серийният номер на машината.

Тази информация е от полза, когато има нужда от резервни части за машината. Използвайте следната таблица, за да запишете идентификационните данни на машината.

Модел на МАШИНАТА
Сериен номер на МАШИНАТА

ДРУГИ ИНСТРУКЦИИ ЗА СПРАВКА

- Инструкции за сервиз (за които може да се получи консултация в сервизните центрове на Nilfisk)
- Списък с резервни части (доставя се заедно с машината)

РЕЗЕРВНИ ЧАСТИ И ПОДДРЪЖКА

Всички необходими процедури по използването, поддръжката и ремонта трябва да се извършват от квалифициран персонал или от сервизните центрове на Nilfisk. Трябва да се използват само оригинални аксесоари и резервни части. Свържете се с Nilfisk за сервизно обслужване или за да поръчате резервни части и аксесоари като уточните модела и серийния номер на машината.

ПРОМЕНИ И ПОДОБРЕНИЯ

Nilfisk постоянно подобрява продукцията си и си запазва правото да прави промени и подобрения по своя преценка, без да е задължена да доставя същите предимства на машините, които са били продадени преди.

Всяка промяна и/или добавяне на аксесоари трябва да бъде одобрено и извършено от Nilfisk.

РАБОТНИ СПОСОБНОСТИ

Тази машина за изчеткване и подсушаване се използва за почистване (изчеткване и подсушаване) на гладки и твърди подове в градска и индустриална среда при безопасни условия за работа от квалифициран оператор.

Машината за изчеткване и подсушаване не може да се използва за разстлани килими и почистване на килими.

ОБЩОПРИЕТИ ОЗНАЧЕНИЯ

Напред, назад, отпред, отзад, ляво и дясно се имат предвид от позицията на оператора, тоест от позицията за шофиране с ръце на кормилото (2).

РАЗОПАКОВАНЕ/ДОСТАВКА

За да разпаковате машината, внимателно следвайте инструкциите на опаковката.

Когато получите машината, проверете дали опаковката и машината не са повредени при транспортирането. В случай че има видими щети, запазете опаковката и помолете превозвача да я провери. Обадете се незабавно на превозвача, за да попълните рекламация за щетите.

Проверете дали машината е оборудвана със следните елементи:

1. Техническа документация:

- Инструкции за употреба на машината за изчеткване и подсушаване
- Списък с резервни части за машината за изчеткване и подсушаване

БЕЗОПАСНОСТ

Следните символи означават потенциално опасни ситуации. Винаги четете внимателно тази информация и вземайте необходимите предпазни мерки, за да предпазите хората и собствеността си.

Съдействието от страна на оператора е от изключително значение, за да се предотвратят нараняванията. Никая програма за предотвратяване на инцидентите не е ефективна без пълното съдействие на човека, отговорен за боравенето с машината. Повечето инциденти, които биха могли да се случат в една фабрика по време на работа или предвижване, са причинени от несъобразяването с най-простите правила на благоразумието. Внимателният и благоразумен оператор е най-добрата гаранция срещу инциденти и е от особено значение за успешния завършек на всяка една програма за предотвратяване на злополуките.

СИМВОЛИ



ОПАСНОСТ!

Означава опасна ситуация с риск за живота на оператора.



ПРЕДУПРЕЖДЕНИЕ!

Това показва потенциален риск за нараняване на хора или повреда на предмети.



ВНИМАНИЕ!

Означава предупреждение или забележка, свързани с важни или полезни функции. Обърнете специално внимание на параграфите, отбелязани с този символ.



ЗАБЕЛЕЖКА

Означава забележка, свързана с важни или полезни функции.



КОНСУЛТАЦИЯ

Означава необходимостта от справка с Инструкциите преди извършването на процедурата.

ОБЩИ ИНСТРУКЦИИ

По-долу са показани специфични предупреждения, които информират за потенциални вреди за хората и машината.

**ОПАСНОСТ!**

- *Винаги изключвайте захранващия кабел, когато машината не се използва, преди да предприемете процедури по поддръжката, преди да смените четката/дръжката за парцал и преди да отворите някой панел за достъп.*
- *Тази машина трябва да се използва само от правилно обучен и оторизиран персонал. Деца или хора с увреждания не бива да използват машината.*
- *Не носете бижута, когато работите близо до електрически компоненти.*
- *Не работете под повдигната машина без да я осигурите с обезопасителни стойки.*
- *Не работете с машината близо до токсични, опасни, запалими и/или избухливи прахообразни вещества, течности или изпарения.*

**ПРЕДУПРЕЖДЕНИЕ!**

- *Преди използване на машината, затворете всички врати и/или капаци.*
- *Захранващият кабел на машината е заземен и също така е заземен съответният щепсел. В случай на неизправност по машината загуба на мощност, заземената връзка намалява риска от токов удар.*
- *Щепселът на захранващия кабел трябва да е включен в подходящия контакт, който е заземен според действащото законодателство.*
- *Неправилното свързване може да причини токов удар. Консултирайте се с квалифициран техник, за да сте сигурни, че контактът е добре заземен.*
- *Не променяйте нищо по щепсела на захранващия кабел. Ако щепселът на захранващия кабел не може да се включи в контакта, нека квалифициран техник да монтира нов заземен контакт, като се съобрази с действащото законодателство.*
- *Преди да свържете захранващия кабел към електрическата мрежа, проверете дали честотата и напрежението, обозначени на табелката със серийния номер на машината, съответстват на напрежението на електрическата мрежа.*
- *Не изключвайте машината, като теглите захранващия кабел. За да изключите, хванете щепсела, а не кабела.*
- *Не пипайте щепсела или машината с мокри ръце.*
- *Преди да изключите, спрете управлението.*
- *Редовно проверявайте захранващия кабел за наличие на повреди, разрези, пукнатини и износване. Ако е необходимо го заменете.*
- *Ако захранващият кабел се повреди, свържете се със сервизния център на Nilfisk за смяна.*
- *Не дърпайте и не носете машината за захранващия кабел и никога не го използвайте като дръжка. Не затваряйте вратата върху захранващия кабел и не го дърпайте върху остри ръбове или ъгли. Не прекарвайте машината върху захранващия кабел.*
- *Четките не бива да влизат в контакт със захранващия кабел.*
- *Пазете захранващия кабел далеч от нагорещени повърхности.*
- *За да намалите риска от пожар, токов удар или нараняване, не оставяйте машината без наблюдение, когато захранващият кабел е включен. Изключете машината от електрическата мрежа, когато не я ползвате и преди да предприемете процедури по поддръжката ѝ.*
- *Винаги предпазвайте машината от слънце, дъжд и лошо време и по време на работа, и при престой. Съхранявайте машината в помещение, на сухо: Тази машина трябва да се използва в сухи условия. Тя не трябва да се използва или съхранява навън в мокри условия.*
- *Не позволявайте тя да бъде използвана за играчка. Особено внимание се изисква, когато се работи близо до деца.*
- *Използвайте машината само според показаното в тези Инструкции. Трябва да се използват само аксесоари препоръчани от Nilfisk.*

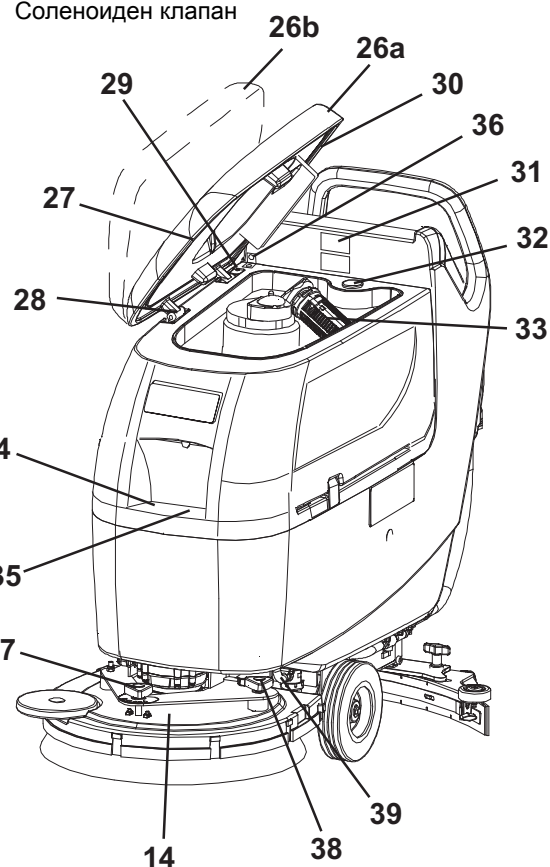
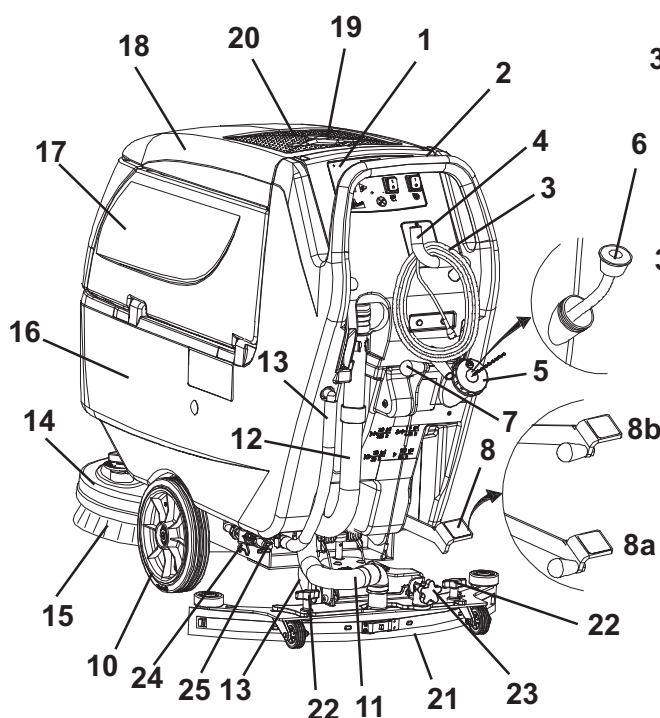
**ПРЕДУПРЕЖДЕНИЕ!**

- *Вземете всички предпазни мерки, за да не попаднат коса, бижута или дрехи в движещите се части на машината.*
- *Не оставяйте машината без наблюдение без да се уверите, че тя не може да мръдне по случайност.*
- *Не използвайте машината на наклон.*
- *Не използвайте машината в особено запрашени места.*
- *Докато ползвате машината, внимавайте да не нараните хора или да повредите вещи.*
- *Не се блъскайте в полици или скелета, особено където има риск от падащи предмети.*
- *Не облягайте контейнери с течности върху машината, използвайте съответния държач.*
- *Температурата за работа на машината трябва да бъде между 0 °C и +40 °C.*
- *Температурата за съхранение на машината трябва да бъде между 0 °C и +40 °C.*
- *Влажността трябва да бъде между 30% и 95%.*
- *Когато използвате почистващи препарати за под, спазвайте инструкциите върху етикета на съответния почистващ препарат.*
- *При работа с почистващи препарати за под носете подходящи предпазни ръкавици и защитни средства.*
- *Не използвайте машината като средство за транспорт.*
- *Не позволявайте на четките/парцалите да се въртят докато машината е неподвижна, за да се избегне повреждане на пода.*
- *Ако възникне пожар, използвайте прахов пожарогасител, а не воден.*
- *Не променяйте нищо по обезопасителните средства на машината и следвайте буква по буква инструкциите за обикновените процедури по поддръжката.*
- *Не позволявайте на нищо да попадне в отворите. Не използвайте машината, когато отворите са задръстени. Винаги поддържайте отворите чисти от прах, косми или други боклуци, които биха могли да ограничат въздушния поток.*
- *Не отстранявайте и не променяйте табелите, прикрепени към машината.*
- *Машината не може да бъде използвана на пътища или обществени улици.*
- *Внимавайте докато транспортирате машината при температури под нулата. Водата в резервоара за отработена вода или в маркучите може да замръзне и сериозно да повреди машината.*
- *Използвайте четки и парцали, доставени заедно с машината и тези, които са определени в Инструкциите за употреба. Използването на други четки или парцали може да застраши безопасността.*
- *Ако възникне неизправност с машината, уверете се, че тя не се дължи на липса на поддръжка. В противен случай, потърсете помощ от упълномощен персонал или от оторизиран сервизен център.*
- *Ако машината*
 - *не работи както трябва*
 - *е повредена*
 - *има изтичане на вода или пяна*
 - *е била оставена навън при лоши атмосферни условия*
 - *е мокра или е била изпусната във вода**изключете я незабавно и се свържете със сервизния център на Nilfisk или с квалифициран техник.*
- *Ако трябва да се сменят части, изискайте ОРИГИНАЛНИ резервни части от авторизирания дистрибутор или продавач на дребно.*
- *За да осигурите на машината правилна и безопасна работа, трябва да се извършва описаната в съответната глава на това ръководство поддръжка по график от упълномощен персонал или оторизиран сервизен център.*
- *Прочетете внимателно всички инструкции, преди да предприемете каквато и да е процедура по поддръжката/ремонта.*
- *Не мийте машината с директна водна струя или със струя под налягане или с корозивни вещества.*
- *Машината трябва да се изхвърли по съответен начин, защото има токсични и вредни материали (електронни компоненти т.н.), които попадат в стандартите, изискващи изхвърляне в специални центрове (виж. главата "Скрапиране").*

ОПИСАНИЕ НА МАШИНАТА

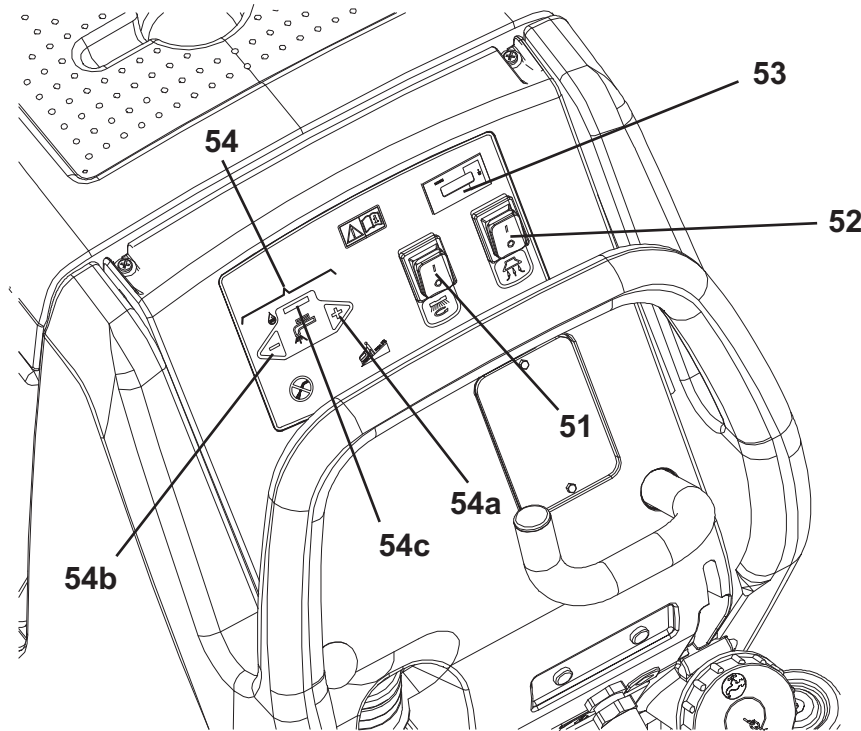
СТРУКТУРА НА МАШИНАТА

1. Контролно табло
2. Кормило
3. Захранващ кабел
4. Държател на захранващия кабел
5. Отвор за наливане на миеш разтвор отзад
6. Отстраним маркуч за пълнене на вода (допълнителен)
7. Ръчка за повдигане/спускане на миячката
8. Педал за повдигане/спускане на платформата
- 8a. Положение на педала, при което платформата е повдигната
- 8b. Положение на педала, при което платформата е спусната
9. Задно направляващо колело
10. Предни колела на фиксирана ос
11. Вакуумен маркуч на миячката
12. Изпускателен маркуч за отработената вода
13. Маркуч за източване и проверка на нивото на миешия разтвор
14. Платформа за четката/дръжката за парцал
15. Четка/дръжка за парцал
16. Резервоар за миешия разтвор
17. Резервоар за отработена вода
18. Капак на резервоара за отработена вода
19. Съдодържач
20. Стяга за документи (опционална)
21. Гумена миячка
22. Маховици за монтиране на миячката
23. Маховик за регулиране баланса на миячката
24. Филтър на миешия разтвор
25. Кранче за миешия разтвор
- 26a. Капак на резервоара за отработени вещества (отворен за почистване)
- 26b. Капак на резервоара за отработени вещества (напълно отворен)
27. Гарнитура на капак на резервоар
28. Подвижна поддържаща пластина на капака
29. Фиксирана задържаща пластина на капака
30. Компенсаторен отвор
31. Табелка със серийния номер/технически данни/сертификат за съответствие
32. Поставете почистващия вакуумен маркуч на миячката
33. Вакуумна решетка с автоматична блокираща тапа
34. Отвор за наливане на миеш разтвор отпред
35. Филтър за пяна
36. Задържаща пластина на резервоара за отработени вещества
37. Маховик за регулиране на придвижването на машината напред
38. Маховик за регулиране скоростта на придвижване на машината напред
39. Соленоиден клапан



КОНТРОЛНО ТАБЛО

- 51. Прекъсвач на четката/дръжката за парцал
- 52. Прекъсвач на вакуумната система
- 53. Брояч на часовете (допълнителен)
- 54. Прекъсвачи за управление на протичането на миещия разтвор
- 54a. Прекъсвач за увеличаване на потока
- 54b. Прекъсвач за намаляване на потока
- 54c. Индикатор за силата на потока



S311302

АКСЕСОАРИ/ОПЦИИ

Освен със стандартните компоненти, машината може да се оборудва и със следните аксесоари/опции, в зависимост от специфичната ѝ употреба:

1. Четки от различен материал
2. Парцали от различни материали
3. Полиуретанови перки за ракел
4. Предни и задни колела от различни материали
5. Брояч на часовете
6. Сменяем маркуч за пълнене на вода
7. Джоб

Ако желаете повече информация за допълнителните аксесоари, свържете се с официален представител.

ТЕХНИЧЕСКИ ДАННИ

Елемент	Стойност
Захранване	230 V, 50-60 Hz
Височина на машината	1.088 mm
Обем на резервоара за миеш разтвор	58 литра
Обем на резервоара за отработена вода	60 литра
Диаметър на предно колело	250 mm
Специфично налягане на предното и задното колело върху пода	1,0 N/мм ² - 4,3 N/мм ²
Диаметър на задното колело	100 mm
Мощност на мотора на вакуумната система	550 W
Наклоняемост	2%
Ниво на звуковото налягане при работната станция (ISO 11201, ISO 4871) (LpA)	67,3 dB(A) ± 3 dB(A)
Ниво на звуковото налягане на машината (ISO 3744, ISO 4871) (LwA)	84 dB(A)
Ниво на вибрация в ръцете на оператора (ISO 5349-1)	< 2,5 m/c ²
Капацитет на веригата на вакуумната система	1.316 mm H ₂ O
Широчина на почистването	530 mm
Широчина на ракела	760 mm
Максимална дължина на машината	1.306 mm
Широчина на машината без гумената миячка	541 mm
Диаметър на четката	530 mm
Тегло при празни резервоари	131 kg
Тегло при пълни резервоари	189 kg
Мощност на четковия мотор	1.100 W - 50-60 Hz
Скорост на четките	150 об/мин
Налягане на четката	30 kg

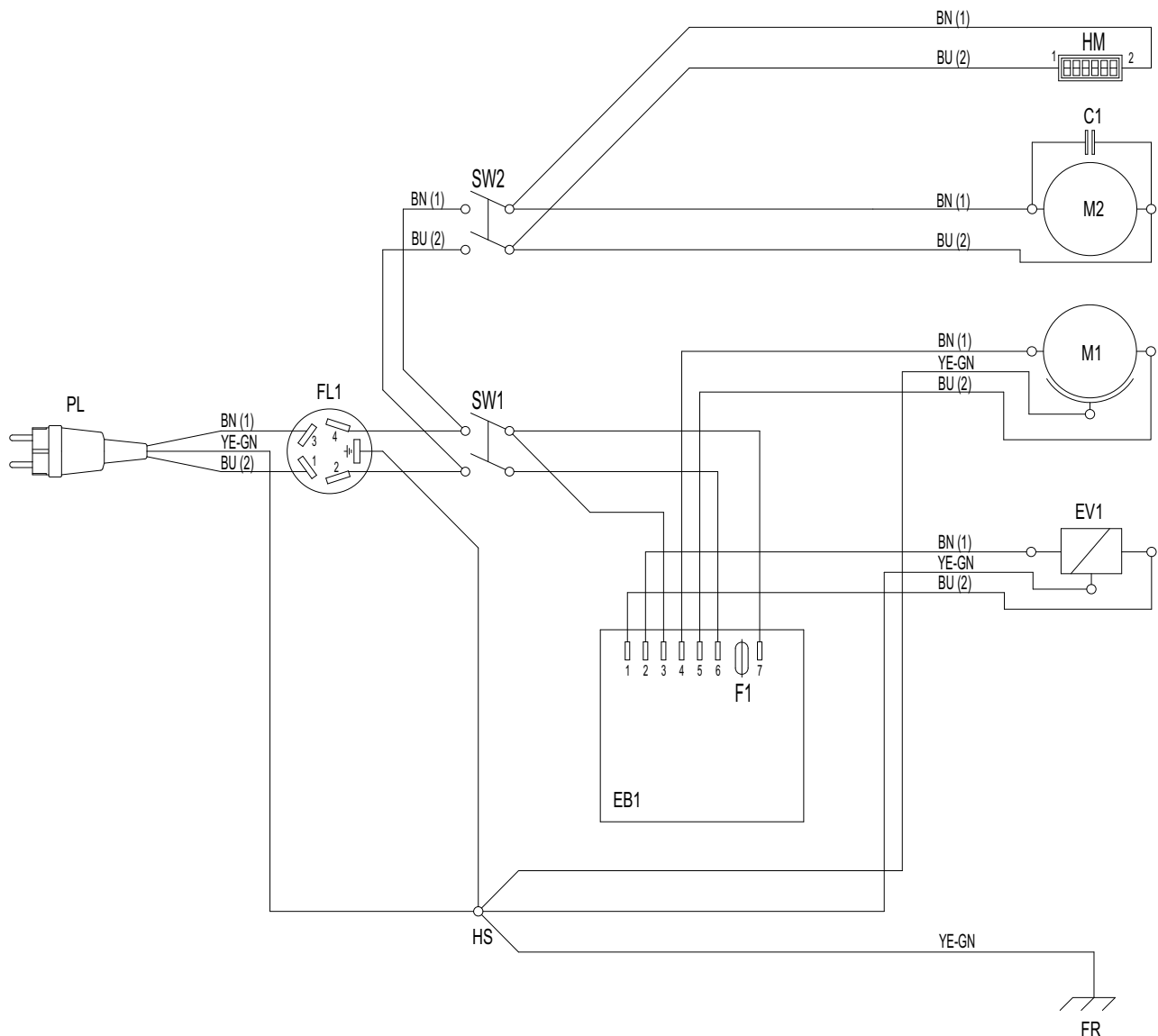
ЕЛЕКТРИЧЕСКА СХЕМА

Ключ

C1	Филтриращ кондензатор
EB1	Електронно табло за проверка на водния поток
EV1	Соленоиден клапан на водата
F1	Бушон на електронното табло
FL1	Филтър
FR	Рамка на машината
HM	Брояч на часовете (допълнителен)
HS	Заземяващ винт
M1	Мотор на четката/дръжката за парцал
M2	Мотор на вакуумната система
PL	Щепсел
SW1	Прекъсвач на четката/дръжката за парцал
SW2	Прекъсвач на вакуумната система

Код за цвета

ВК	Черно
ВU	Синьо
ВN	Кафяво
GN	Зелено
GY	Сиво
OG	Оранжево
PK	Розово
RD	Червено
VT	Виолетово
WH	Бяло
YE	Жълто



УПОТРЕБА

**ПРЕДУПРЕЖДЕНИЕ!**

На някои места от машината има някои табелки, които означават:

- ОПАСНОСТ
- ПРЕДУПРЕЖДЕНИЕ
- ВНИМАНИЕ
- КОНСУЛТАЦИЯ

Докато четете тези Инструкции, операторът трябва да обърне особено внимание на символите, показани на табелите. Не покривайте тези табелки по каквато и да е причина и веднага ги подменяйте, ако са повредени.

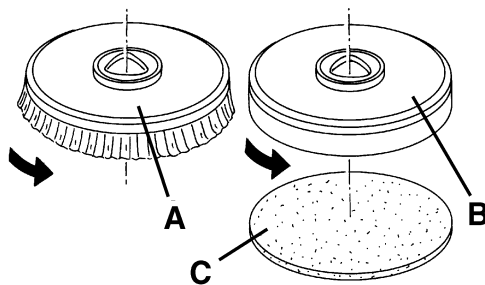
ПРЕДИ СТАРТИРАНЕ НА МАШИНАТА**Монтаж/демонтаж на четката/дръжката за парцал**

1. Поставете дръжката за четка (А, Фиг. 1) или за парцал (В) под платформата (14).
2. Спуснете платформата върху дръжката на четката/парцала, с натискане на педала (8).
3. Включете захранващия кабел (3) в електрическата мрежа.
4. Задействайте четката или дръжката за парцала като натиснете прекъсвача (51) за няколко секунди.

**ПРЕДУПРЕЖДЕНИЕ!**

Не натискайте прекъсвача (51) прекалено много, защото в противен случай машината ще стартира.

5. За да отстраните държача на четка/парцал, повдигнете платформата, като натиснете педала (8) и след това ръчно отстранете държача на четка/парцал от главината, като го завъртите в посока обратна на обичайната посока на въртене.



Фигура 1

S311304

Предлагани четки/парцали и съответни водачи (само предложения)

Модел	MIDLITE GRIT 180	MIDGRIT 240	PROLENE	PROLITE	UNION MIX
Общо почистване:					
Бетон					
Под на тераса					
Керамични плочки/ каменна настилка					
Мрамор					
Винилови плочки					
Гумени плочки					
Полиране:					
Гумени плочки					
Мрамор					
Винилови плочки					

Поставяне на миячката

1. Поставете миячката (21) и я затегнете с маховиците (22), а после свържете вакуумния маркуч (11) към нея.
2. С маховика (23), коригирайте ракела, така че задното острие - по цяла дължина - докосва пода, а предното острие е леко повдигнато от пода.

Пълнене на резервоара за миещ разтвор

1. Използвайте отвора за наливане (5), за да напълните резервоара (16) с разтвор, който е подходящ за предстоящата работа.
Не пълнете резервоара за почистващия препарат догоре, оставете няколко сантиметра до ръба. Използвайте отстраним маркуч (13) като мярка.
Винаги следвайте инструкциите за разреждане, които са на етикета на химическия продукт, използван за приготвяне на разтвора.
Температурата на разтвора не бива да превишава 40 °С.

**ВНИМАНИЕ!**

Използвайте само слабо пенещи се и не запалими перилни препарати, предназначени за работа с автоматични машини за изчеткване.

СТАРТИРАНЕ И СПИРАНЕ НА МАШИНАТА**Стартиране на машината**

1. Подгответе машината както е показано в предишния параграф.
2. Закарайте с бутане машината до мястото на работа, като държите ръцете си на кормилото (2).
3. Включете захранващия кабел (3) в електрическата мрежа.

**ПРЕДУПРЕЖДЕНИЕ!**

Преди да свържете захранващия кабел към електрическата мрежа, проверете дали честотата и напрежението, обозначени на табелката със серийния номер на машината, съответстват на напрежението на електрическата мрежа.

4. Снизете миячката (21) с ръчката (7).
5. Спуснете платформата с дръжките за четки/парцали с натискане на педал (8).
6. Натиснете ключа на четка/дръжка за парцал (51) и ключа на вакуумната система (52).
7. Ако е необходимо, натиснете ключовете за управление на дебита на разтвор (54), в зависимост от типа на почистване, което ще се извършва.
8. Започнете да почиствате, като предвижвате машините с кормилото (2).

Спиране на машината

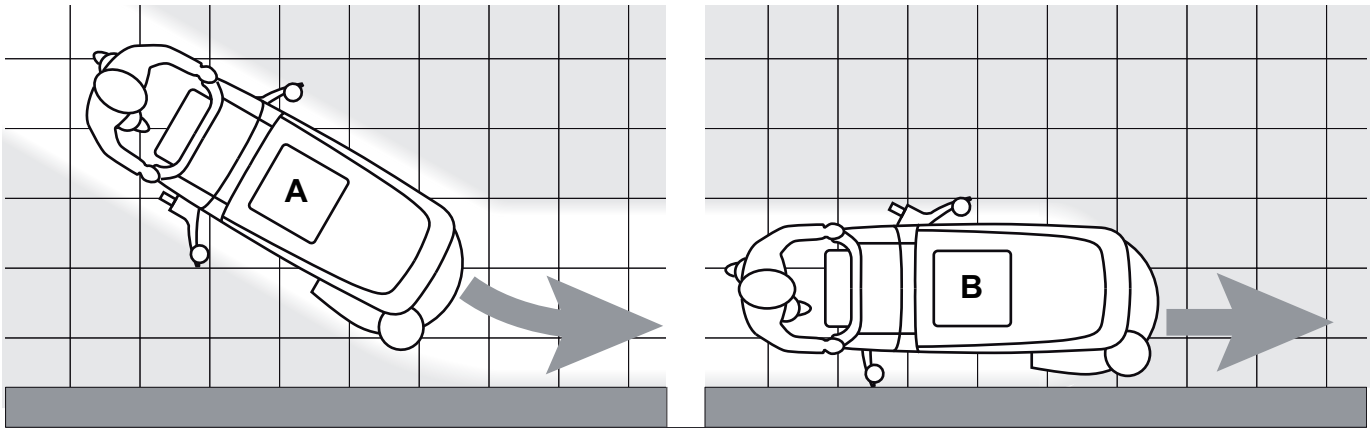
1. Спрете машината с кормилото (2).
2. Изключете четката/дръжката за парцал и вакуумната система, като натиснете ключовете (51 и 52).
3. Изключете захранващия кабел (3) от електрическата мрежа и го оставете на поставката (4).
4. Повдигнете платформата с дръжките за четки/парцали с натискане на педал (8).
5. Повдигнете ракела (21) с лост (7).
6. Уверете се, че машината не може да се придвижи свободно.

РАБОТА С МАШИНАТА (ИЗЧЕТКВАНЕ /ПОДСУШАВАНЕ)

1. Включете машината както е показано в предишния параграф.
2. Ако е необходимо, натиснете ключовете за управление на дебита на разтвор (54), според нуждите, в зависимост от типа на почистване, което ще се извършва.
3. Ако е необходимо спрете машината и регулирайте миячката с маховика (23).
4. Ако е необходимо, спрете машината и завъртете регулируемото кормило (37); когато го завъртите по посока на часовниковата стрелка или по посока обратна на часовниковата стрелка, скоростта за движение на машината напред може да бъде регулирана.
5. Ако е необходимо, спрете машината и завъртете напред кормилото за регулиране на скоростта (38), както е показано по-долу:
 - Завъртете го по посока обратна на часовниковата стрелка, за да увеличите скоростта напред;
 - Завъртете го по посока на часовниковата стрелка, за да намалите скоростта напред.

**ЗАБЕЛЕЖКА**

За правилно изчеткване /подсушаване на подовите по края на стените, Nilfisk препоръчва да доближите стените с дясната страна на машината както е показано на фигура 2.



Фигура 2

P100106A

**ВНИМАНИЕ!**

С цел да избегнете повреда на повърхността на пода, изключвайте четките/дръжките за парцали, когато машината остане на едно място.

ИЗПРАЗВАНЕ НА РЕЗЕРВОАРА

Автоматичната система с блокираща тапа (33) изключва вакуумната система, когато резервоарът за отработена вода (17) се напълни.

Изключването на вакуумната система се сигнализира от внезапно усилване на шума от мотора на вакуумната система и от това, че подът не е подсушен.

**ВНИМАНИЕ!**

Ако вакуумната система се изключи случайно (например, когато тапата се задейства поради внезапно движение на машината), за да възстановите работния процес: изключете вакуумната система като натиснете прекъсвача (52), а после отворите капака (18) и проверете дали тапата вътре в решетката (33) е сплязла на нивото на водата. После затворете капака (18) и включете вакуумната система като натиснете прекъсвача (52).

Когато резервоарът за отработената вода (17) се напълни, изпразнете го според следната процедура.

Изпразване на резервоара за отработена вода

1. Спрете машината.
2. Изключете захранващия кабел (3) от електрическата мрежа и го оставете на поставката (4).
3. Повдигнете платформата с дръжките за четки/парцали с натискане на педал (8).
4. Повдигнете ракела (25) с лост (7).
5. Закарайте машината в определеното за изливане на отработената вода място.
6. Изпразнете резервоара за отработена вода с маркуча (12). После изплакнете резервоара с чиста вода. Използвайте отстранения маркуч (6) (ако е оборудван).

Изпразване на резервоара за миещия разтвор

1. Извършете стъпки от 1 до 5.
2. Изпразнете резервоара за миещ разтвор с маркуча (13). После изплакнете резервоара с чиста вода.

СЛЕД УПОТРЕБА НА МАШИНАТА

След като свършите работа и преди да оставите машината:

1. Отстранете четката/дръжката за парцал както е показано в процедурата в съответния параграф.
2. Изпразнете резервоарите (16 и 17), като следвате показаната в съответния параграф процедура.
3. Направете процедурите по ежедневната поддръжка (вж. глава "Поддръжка").
4. Съхранявайте машината на чисто и сухо място, с повдигнати или свалени четка/дръжка за парцал и миячка.

ПРОДЪЛЖИТЕЛЕН ПЕРИОД НА БЕЗДЕЙСТВИЕ

Ако машината няма да се ползва повече от 30 дни, направете следното:

1. Извършвайте процедурите, показани в параграфа "След използване на машината".

ПЪРВИ ПЕРИОД НА УПОТРЕБА

След първите 8 часа проверете закрепването на машината, както дали свързващите елементи са добре затегнати; освен това проверете дали видимите части са цели и има ли течове.

ПОДДРЪЖКА

Продължителността на живота на машината и нейната безопасна работа зависят от правилната и редовна поддръжка. Следната таблица дава графика на поддръжката. Показаните интервали могат да варират в зависимост от конкретните условия на работа, които трябва да се определят от човека, който е ангажиран с поддръжката.



ПРЕДУПРЕЖДЕНИЕ!

Процедурите по поддръжката трябва да се извършват при изключена машина и изваден захранващ кабел от електрическата мрежа.

Също така, внимателно прочетете инструкциите в глава "Безопасност" преди да извършите каквато и да е процедура по поддръжката/ремонта.

Всички процедури по поддръжката, били те по график или извънредни, трябва да се извършват от квалифициран персонал или от авторизиран сервизен център.

Това ръководство описва само най-лесните и най-често прилагани процедури по поддръжката.

За другите процедури по поддръжката, показани в Таблицата с графика за поддръжка, направете справка в инструкциите за сервизно обслужване, които са достъпни във всеки сервизен център.

ТАБЛИЦАТА С ГРАФИКА ЗА ПОДДРЪЖКА

Процедура	Ежедневно, след употреба на машината	Ежеседмично	Всеки шест месеца	Ежегодно
Проверка на захранващия кабел				
Почистване на миячката				
Почистване на четката/парцала				
Почистване на резервоара и вакуумната решетка с тапата и проверка на уплътнението на капака				
Проверка и смяна на лентата на миячката				
Почистване на филтъра за разтвора				
Почистване на филтъра на мотора на вакуумната система				
Проверка за натягането на винта и гайката			(1)	
Проверка или смяна на графитните четки на мотора на четката/държателя на парцала				(2)
Проверка или смяна на графитните четки на мотора на вакуумната система				(2)

(1) И след първите 8 работни часа.

(2) Тази процедура по поддръжката трябва да се направи от официален сервизен център на Nilfisk.

ПРОВЕРКА НА РАБОТНИТЕ ЧАСОВЕ НА МАШИНАТА

(Само ако машината е снабдена с брояч на часовете)

1. Включете захранващия кабел (3) в електрическата мрежа.
2. Натиснете ключа (52) и вижте на брояча (53) общия брой работни часове (изчеткване/подсушаване), навъртени от машината.
3. Натиснете ключ (52) отново.
4. Изключете захранващия кабел (3) от електрическата мрежа и го оставете на поставката (4).

ПРОВЕРКА НА ЗАХРАНВАЩИЯ КАБЕЛ

1. Внимателно проверете захранващия кабел и съответния щепсел за износване, срезове, пукнатини или други поражения.
Ако захранващият кабел или съответният щепсел са повредени, свържете се със сервизен център на Nilfisk, преди да използвате машината отново.

ПОЧИСТВАНЕ НА МИЯЧКАТА



ЗАБЕЛЕЖКА

Миячката трябва да е чиста и лентите трябва да са в добро състояние, за да се получи добро подсушаване.



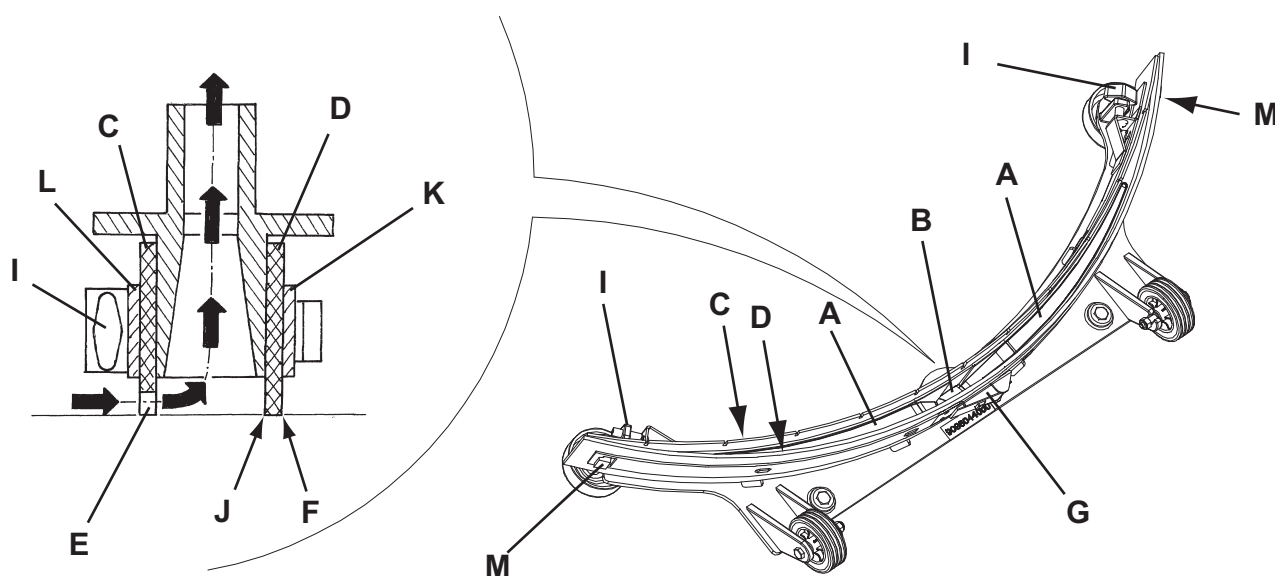
ВНИМАНИЕ!

Препоръчително е да се носят защитни ръкавици при почистването на ракела, защото по нея може да има остри предмети.

1. Поставете машината на нивото на пода.
2. Изключете захранващия кабел (3) от електрическата мрежа и го оставете на поставката (4).
3. Снизете миячката (21) с ръчката (7).
4. Разхлабете маховиците (22) и отстранете миячката (21).
5. Извадете вакуумния маркуч (11) от миячката.
6. Почистете стоманения (фиг. 2) или алуминиевия ракел (фиг. 3). Почистете отделенията (А, Фиг. 2 или 3) и особено отвора (В). Проверете предното острие (С) и задното острие (D) за цялост, срезове и разкъсвания; и ако е необходимо, подменете ги (виж. процедурата в следващия параграф).
7. Монтирайте ракела, като следвате обратния ред на демонтажа.

ПРОВЕРКА И СМЯНА НА ЛЕНТАТА НА МИЯЧКАТА

1. Почистете ракела (Фиг. 3) както е показано в предишния параграф.
 2. Проверете дали ръба (Е, Фиг. 3) на предната лента (С) и ръба (F) на задната лента (D) са на едно и също ниво, по цялата им дължина; в противен случай регулирайте височината им според следната процедура:
 - Свалете обтегача (G) и освободете пристягащите скоби (M), за да нагласите задното острие (D); после затегнете скобите и поставете обтегача.
 - Разхлэбете маховиците (I) и нагласете предното острие (C); после затегнете маховиците.
 3. Проверете предната (C) и задната лента (D) дали са цели, има ли срезове и разкъсвания; ако е необходимо, сменете ги както е показано по-долу. Проверете дали предният ъгъл (J) на задното острие не е износен, ако е необходимо обърнете острието, за да дойде здрав ъгъл на мястото на износения. Ако другите ъгли също са износени, сменете лентата като следвате тази процедура:
 - Отстранете поддържащото въже (G), освободете пристягащите скоби (M) и отстранете прикрепящата ивица (K), после сменете/обърнете задната лента (D). Поставете лентата по обратния ред на монтажа.
 - Развийте маховиците (I) и отстранете прикрепящата ивица (L), после сменете предната лента (C). Поставете лентата по обратния ред на монтажа.
- След смяната (или обръщането) на острието регулирайте височината както е показано в предишните стъпки.
4. Свържете вакуумния маркуч (11) към ракела.
 5. Поставете ракела (21) и затегнете маховиците (22).
 6. Ако е необходимо, регулирайте баланса на ракела чрез маховиците (23).



Фигура 3

S311306

ПОЧИСТВАНЕ НА ЧЕТКАТА/ПАРЦАЛА

**ВНИМАНИЕ!**

Препоръчително е да се носят защитни ръкавици при почистването на четката/парцала, защото по тях може да има остри остатъци.

1. Демонтирайте четката, както е показано в глава Употреба.
2. Почистете и измийте четката/парцала с вода и перилен препарат.
3. Проверете дали космите на четката са цели или износени; ако е необходимо, сменете четката.

ПОЧИСТВАНЕ НА РЕЗЕРВОАРА С ТАПАТА И СМУКАТЕЛНАТА РЕШЕТКА И ПРОВЕРКА НА ГАРНИТУРАТА НА КАПАКА

1. Изключете захранващия кабел (3) от електрическата мрежа и го оставете на поставката (4).
2. Закарайте машината в определеното за изливане на отработената вода място.
3. Отворете капака (18) до положение за миене (L, Фиг. 4).
4. Измийте с чиста вода капака (A), резервоарите (B и C) и вакуумната решетка с автоматична блокираща тапа (D). Източете водата от резервоарите с маркучите (12 и 13).
5. Ако е необходимо, освободете пристягащите скоби (E) и отворете решетката (D), поставете отново тапата (F), почистете всички компоненти и ги поставете отново.
6. Проверете целостта на гарнитурата на капака (G).

**ЗАБЕЛЕЖКА**

Гарнитурата (G) създава вакуум в резервоара, който е необходим за всмукването на отработената вода.

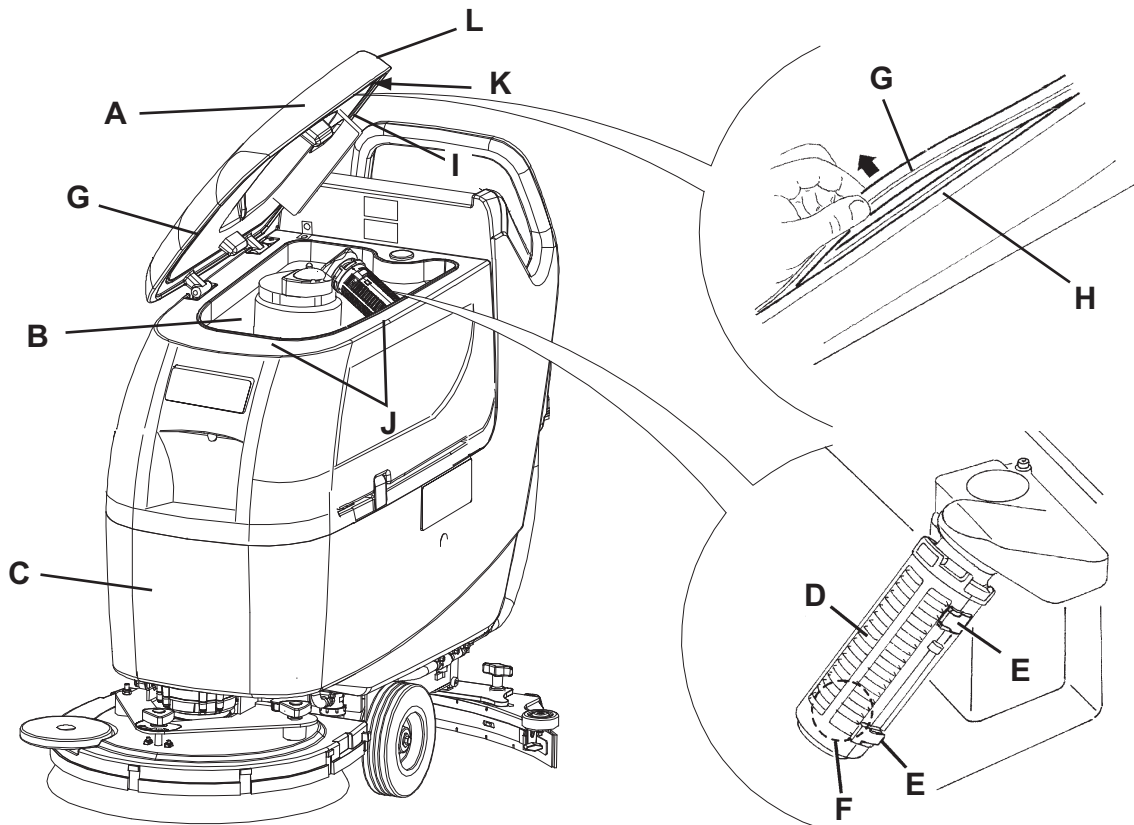
Ако е необходимо, сменете уплътнението (G) като го отстраните от неговото легло (H). Когато сглобявате новото уплътнение, поставете свързката (I) в задната централна част както е показано на фигурата.

7. Проверете дали работната повърхност (J) на гарнитурата (G) е непокътната и отговаря на самата гарнитура.
8. Проверете дали компенсаторният отвор (K) не е запушен и го почистете, ако е необходимо.

**ЗАБЕЛЕЖКА**

Отворът (K), който позволява да се компенсира въздуха в пролуките на капака, допринася за създаването на вакуум в резервоара.

9. Затворете капака (A).



Фигура 4

S311307

ПОЧИСТВАНЕ НА ФИЛТЪРА НА МОТОРА НА ВАКУУМНАТА СИСТЕМА

1. Поставете машината на нивото на пода.
2. Изключете захранващия кабел (3) от електрическата мрежа.
3. Отстранете задържащата пластина на резервоара за отработени вещества (36).
4. Отворете резервоара за отработени вещества.
5. Ако е необходимо, източете водата от резервоара, за да се види филтърът.
6. Проверете дали предварителният филтър е чист. Ако е необходимо, почистете го с вода и сгъстен въздух, после го поставете.
7. Извършете стъпки 1, 2, 3 и 4 в обратен ред.

ПОЧИСТВАНЕ НА ФИЛТЪР ЗА ПОЧИСТВАЩ РАЗТВОР

1. Изключете захранващия кабел (3) от електрическата мрежа и го оставете на поставката (4).
2. Поставете машината на нивото на пода.
3. Затворете кранчето за миещия разтвор (А, Фиг. 5) под машината зад дясното задно колело. Кранчето (А) е затворено когато е в позиция (В), а е отворено когато е в позиция (С).
4. Отстранете прозрачния капак (D), а после отстранете цедката на филтъра (E). Почистете ги и ги поставете на опората (F).



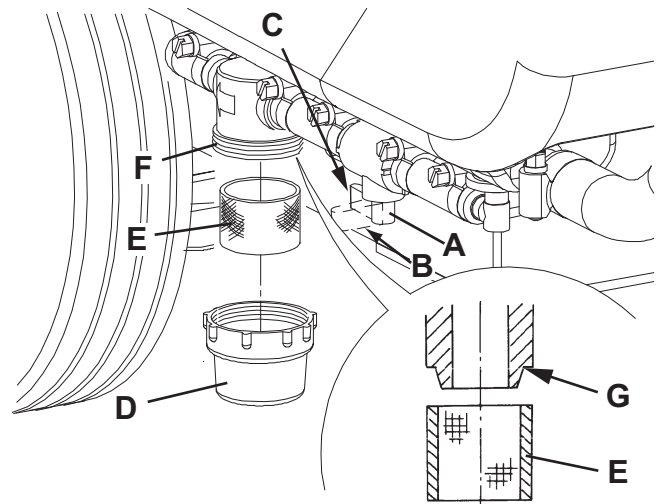
ЗАБЕЛЕЖКА

Цедката на филтъра (E) трябва да се постави правилно на гнездото (G) от опората (F).

5. Отворете кранчето (А).

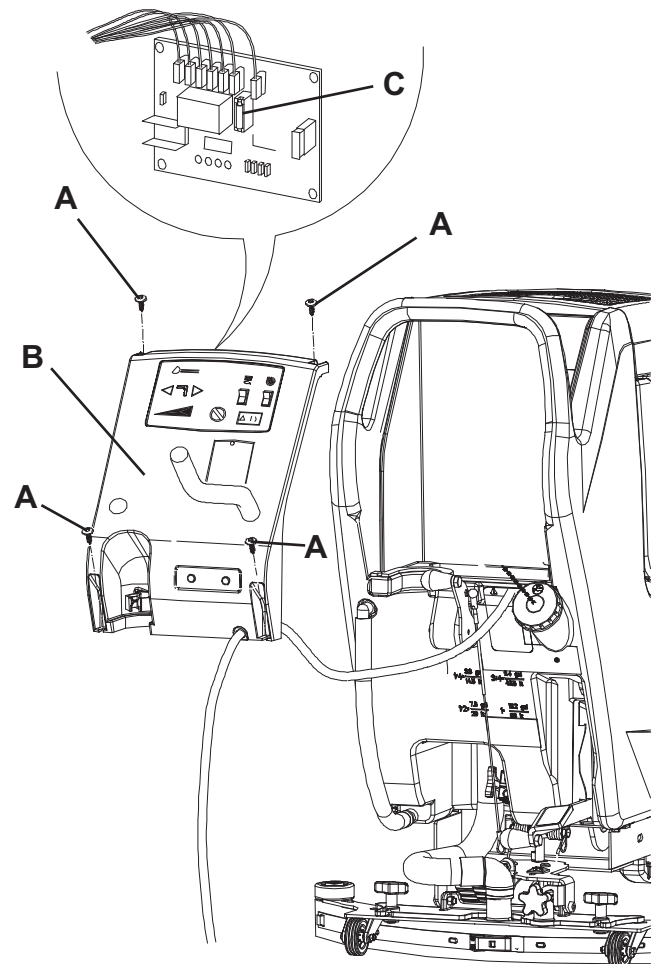
ПРОВЕРКА/СМЯНА НА БУШОН

1. Изключете захранващия кабел (3) от електрическата мрежа, но не го оставяйте на поставката (4).
2. Преместете настрана дренажния маркуч за отработена вода (12).
3. Отстранете захранващия кабел (3) от поставката (4).
4. Отстранете винтовете (А, фиг. 6) и внимателно отстранете таблото (В).
5. Проверете/сменете следния бушон:
С) F1 бушон, електронно табло: (1 А)
6. Преминете през стъпки от 2 до 4 в обратен ред.



Фигура 5

S311308



Фигура 6

S311309

РЕШАВАНЕ НА ПРОБЛЕМИ

Проблем	Възможна причина	Решение
Моторите не работят.	Захранващият кабел или съответният щепсел е повреден.	Сменете кабела.
Всмукването на отработената вода не е достатъчно добро.	Резервоарът за отработена вода е пълен.	Изпразнете резервоара.
	Вакуумният маркуч е разкачен от ракела.	Вмъкнете го.
	Вакуумната решетка е задръстена или поплавка затваря.	Почистете решетката или проверете поплавка.
	Ракелът е мръсен или остриетата му са износени или повредени.	Почистете и проверете ракела.
	Капакът на резервоара не е затворен както трябва или гарнитурата е повредена.	Затворете капака или сменете уплътнението.
Потоъкът на миещ препарат е недостатъчен.	Филтърът за разтвора е замърсен.	Почистете филтъра.
	Резервоарът за отработена вода е мръсен (запушен дренажен отвор).	Почистете резервоара.
Миячката остава следи по пода.	Под остриетата на ракела има попаднали частици.	Отстранете тези частици.
	Остриетата на ракела са износени, отчупени или разкъсани.	Сменете лентите.
	Ракелът не е балансиран с маховика.	Баланс.

За по-нататъшна информация направете справка в инструкциите за сервизно обслужване, достъпни във всеки сервизен център на Nilfisk.

СКРАПИРАНЕ

Машината трябва да се скрапира от квалифициран специалист.

Преди да скрапирате машината, отстранете и отделете следните материали, които трябва да се изхвърлят в съответствие с актуалното законодателство:

- Четки/парцали
- Пластмасови маркучи и компоненти
- Електрически и електронни компоненти (*)

(*) Направете справка в най-близкия сервизен център на Nilfisk, когато скрапирате електрически и електронни компоненти.

CUPRINS

INTRODUCERE	2
SCOPUL ȘI CONȚINUTUL MANUALULUI.....	2
DESTINAȚIA.....	2
MODUL DE PĂSTRARE A ACESTUI MANUAL	2
DECLARAȚIE DE CONFORMITATE	2
DATELE DE IDENTIFICARE	2
ALTE MANUALE DE CONSULTAT	2
PIESELE DE SCHIMB ȘI ÎNTREȚINEREA	2
MODIFICĂRILE ȘI ÎMBUNĂTĂȚIRILE	3
ABILITĂȚI FUNCȚIONALE.....	3
CONVENȚII	3
DEZAMBALAREA/RECEPȚIA	3
SIGURANȚA	3
SIMBOLURI	3
INSTRUCȚIUNI GENERALE.....	4
DESCRIEREA UTILAJULUI	6
STRUCTURA UTILAJULUI.....	6
PANOUL DE CONTROL.....	7
ACCESORII/DOTĂRI OPȚIONALE	7
DATE TEHNICE.....	8
SCHEMA DE CONEXIUNI.....	9
UTILIZAREA	10
ÎNAINTE DE PORNIREA UTILAJULUI	10
PORNIREA ȘI OPRIREA UTILAJULUI.....	11
OPERAREA UTILAJULUI (FRECARĂ/USCARE)	12
GOLIREA REZERVORULUI	12
DUPĂ FOLOSIREA UTILAJULUI	13
PERIOADELE ÎNDELUNGATE DE INACTIVITATE A UTILAJULUI	13
PRIMA PERIOADĂ DE UTILIZARE	13
ÎNTREȚINEREA	13
TABELUL CU PROCEDURILE DE ÎNTREȚINERE PROGRAMATE.....	13
VERIFICAREA NUMĂRULUI DE ORE DE FUNCȚIONARE A APARATULUI	14
VERIFICAREA CABLULUI DE ALIMENTARE	14
CURĂȚAREA RAȚLORULUI.....	14
VERIFICAREA ȘI ÎNLOCUIREA LAMEI RAȚLORULUI	15
CURĂȚAREA PERIEI/TAMPONULUI.....	16
REZERVOR ȘI GRILĂ DE ASPIRARE CU CURĂȚAREA PLUTITORULUI ȘI VERIFICAREA GARNITURII CAPACULUI	16
CURĂȚAREA FILTRULUI MOTORULUI SISTEMULUI DE ASPIRAȚIE	17
CURĂȚAREA FILTRULUI DE SOLUȚIE.....	17
VERIFICAREA/ÎNLOCUIREA SIGURANȚELOR.....	17
REZOLVAREA PROBLEMELOR	18
CASAREA.....	18

INTRODUCERE

**NOTĂ**

Numerele din paranteze se referă la componentele prezentate în capitolul Descrierea utilajului.

SCOPUL ȘI CONȚINUTUL MANUALULUI

Scopul acestui Manual este de a furniza operatorului toate informațiile necesare pentru utilizarea adecvată a utilajului, într-un mod sigur și autonom. Manualul conține informații despre datele tehnice, siguranță, utilizare, depozitare, întreținere, piesele de schimb și eliminarea la deșeuri.

Înainte de efectuarea oricărei proceduri asupra utilajului, operatorii și tehnicienii calificați trebuie să citească acest Manual cu atenție. Contactați Nilfisk în cazul în care aveți nelămuriri în legătură cu interpretarea instrucțiunilor și pentru informații suplimentare.

DESTINAȚIA

Acest Manual este destinat operatorilor și tehnicienilor calificați pentru a efectua întreținerea utilajului.

Operatorii nu trebuie să efectueze proceduri rezervate tehnicienilor calificați. Nilfisk nu își asumă răspunderea pentru deteriorări datorate nerespectării acestei interdicții.

MODUL DE PĂSTRARE A ACESTUI MANUAL

Manualul de utilizare trebuie păstrat în apropierea utilajului, în interiorul unui ambalaj adecvat, ferit de lichide sau alte substanțe ce pot cauza deteriorarea Manualului.

DECLARAȚIE DE CONFORMITATE

Declarația de Conformitate, furnizată împreună cu utilajul, certifică conformitatea utilajului cu legislația în vigoare.

**NOTĂ**

Sunt furnizate două exemplare ale declarației de conformitate originale împreună cu documentația aferentă utilajului.

DATELE DE IDENTIFICARE

Modelul și numărul de serie ale utilajului sunt marcate pe plăcuța (31).

Anul de creare a utilajului este evidențiat în declarația de conformitate și, în același timp, este indicat de primele două cifre ale numărului de serie al utilajului.

Aceste informații sunt utile la comandarea pieselor de schimb pentru utilaj. Utilizați tabelul următor pentru notarea datelor de identificare a utilajului.

Modelul UTILAJULUI
Numărul de serie al UTILAJULUI

ALTE MANUALE DE CONSULTAT

- Manualul de Întreținere (poate fi consultat la Centrele de Service ale Nilfisk)
- Lista de piese de schimb (furnizată împreună cu utilajul)

PIESELE DE SCHIMB ȘI ÎNTREȚINEREA

Toate procedurile necesare legate de exploatare, întreținere și reparații trebuie efectuate de către personalul calificat al Centrelor de Service Nilfisk. Trebuie utilizate numai piese de schimb și accesorii originale.

Contactați Nilfisk pentru service sau pentru a comanda piese de schimb și accesorii, specificând modelul și numărul de serie a utilajului.

MODIFICĂRILE ȘI ÎMBUNĂTĂȚIRILE

Nilfisk îmbunătățește produsele sale în mod continuu și își rezervă dreptul de efectua schimbările și îmbunătățirile la discreția proprie, fără a fi obligată să acorde astfel de beneficii utilajelor vândute în prealabil.

Orice schimbare și/sau adăugare de accesorii trebuie aprobată și efectuată de către Nilfisk.

ABILITĂȚI FUNCȚIONALE

Această mașină de curățat pardoseli este utilizată pentru curățarea (stropire, periere și uscare) podelelor netede și masive în medii civile sau industriale, în condiții de utilizare sigure, de către un operator calificat.

Mașina de curățat pardoseli nu poate fi utilizată pentru curățarea covoarelor lipite sau normale.

CONVENȚII

Termenii înainte, înapoi, față, spate, stânga sau dreapta sunt utilizați având drept referință poziția operatorului, adică locul conducătorului cu mâinile pe bara de ghidare (2).

DEZAMBALAREA/RECEPȚIA

Pentru dezambalarea utilajului, urmați cu atenție instrucțiunile de pe ambalaj.

La recepția utilajului, verificați dacă ambalajul și utilajul nu au fost deteriorate în timpul transportului. În cazul unor defecțiuni vizibile, păstrați ambalajul și Comisionarul va trebui să efectueze verificarea. Sunați Comisionarul imediat pentru a completa un formular de defecțiuni.

Verificați ca utilajul să fie echipat cu următoarele caracteristici:

1. Documentele tehnice:
 - Manualul de utilizare pentru mașina de curățat pardoseli
 - Lista de piese de schimb pentru mașina de curățat pardoseli

SIGURANȚA

Următoarele simboluri indică situații potențial periculoase. Citiți întotdeauna cu atenție aceste informații și luați toate măsurile de siguranță necesare pentru protejarea persoanelor și a bunurilor.

Cooperarea din partea operatorului este esențială pentru prevenirea accidentărilor. Nici un program de prevenire a accidentelor nu este eficient fără cooperarea totală din partea persoanei responsabile de operarea utilajului. Majoritatea accidentelor ce pot avea loc într-o fabrică, în timpul lucrului sau al deplasării, sunt cauzate de nerespectarea regulilor elementare de protecția muncii. Un operator atent și prudent reprezintă cea mai bună garanție împotriva accidentelor și este esențial pentru îndeplinirea cu succes a oricărui program de prevenție.

SIMBOLURI



PERICOL!

Acest simbol indică o situație periculoasă ce presupune riscul de deces al operatorului.



AVERTISMENT!

Acest simbol indică un risc potențial de accidentare a persoanelor sau de deteriorare a obiectelor.



ATENȚIE!

Acest simbol indică un avertisment sau o remarcă legată de funcții importante sau utile. Acordați atenție suplimentară paragrafelor marcate cu acest simbol.



NOTĂ

Acest simbol indică o remarcă legată de funcții importante sau utile.



CONSULTARE

Acest simbol indică necesitatea consultării Manualului de utilizare înainte de efectuarea oricărei proceduri.

INSTRUCȚIUNI GENERALE

În continuare, sunt prezentate avertismente și atenționări specifice destinate să vă informeze asupra pericolelor potențiale de accidentare a persoanelor și deteriorare a utilajului.



PERICOL!

- *Deconectați întotdeauna cablul de alimentare cu energie când utilajul nu este folosit, înainte de efectuarea procedurilor de întreținere, înainte de înlocuirea periei/suportului de tampon/tamponului și înainte de deschiderea oricărui panou de acces.*
- *Acest utilaj trebuie utilizat în mod adecvat numai de personal instruit și autorizat. Copii sau persoanele cu handicap nu pot utiliza acest utilaj.*
- *Nu purtați bijuterii în timpul efectuării lucrărilor în apropierea componentelor electrice.*
- *Nu lucrați sub utilajul ridicat fără ca acesta să fie susținut cu standuri de siguranță.*
- *Nu operați utilajul în apropierea pulberilor, lichidelor sau vaporilor toxici, periculoși și/sau explozivi.*



AVERTISMENT!

- *Înainte de utilizarea utilajului, acoperiți toate ușile și/sau capacele.*
- *Cablul de alimentare cu energie al utilajului este împământat și fișa acestuia este de asemenea împământată. În cazul unei defecțiuni a utilajului, legătura la pământ reduce riscul producerii șocurilor electrice.*
- *Fișa cablului de alimentare trebuie conectată la o priză adecvată, împământată conform legilor în vigoare.*
- *Conectarea incorectă poate cauza șocuri electrice. Consultați un tehnician calificat pentru a vă asigura că priza este împământată corespunzător.*
- *Nu efectuați intervenții asupra fișei cablului de alimentare. Dacă fișa cablului de alimentare nu poate fi conectată la priză, apelați la un tehnician calificat pentru montarea unei prize cu împământare noi conform legilor în vigoare.*
- *Înainte de conectarea cablului de alimentare la rețeaua electrică, asigurați-vă că valorile frecvenței și ale tensiunii, indicate pe plăcuța cu numărul de serie a utilajului, coincid cu valorile tensiunii de la rețea.*
- *Nu scoateți utilajul din priză prin tractarea cablului de alimentare. Pentru a scoate din priză, prindeți priza și nu cablul.*
- *Nu mânuiți priza sau utilajul cu mâinile ude.*
- *Închideți toate aplicațiile înainte de a scoate utilajul din priză.*
- *Verificați în mod regulat cablul de alimentare cu curent electric pentru a constata deteriorările, tăieturile, fisurile și uzura. Dacă este necesar, înlocuiți-l.*
- *Dacă este deteriorat cablul de alimentare cu curent electric, contactați Centrul de service Nilfisk pentru a solicita înlocuirea acestuia.*
- *Nu tractați utilajul utilizând cablul de alimentare și nu utilizați niciodată cablul de alimentare drept mâner. Nu prindeți cablul de alimentare în uși și nu tensionați cablul de alimentare în jurul muchiilor sau colțurilor ascuțite. Nu treceți cu utilajul peste cablul de alimentare.*
- *Periile nu trebuie să intre în contact cu cablul de alimentare de la rețea.*
- *Mențineți cablul de alimentare departe de suprafețele încălzite.*
- *Pentru reducerea riscului de incendiu, șoc electric sau accidentare, nu părăsiți utilajul nesupravegheat când este conectat la rețea. Înainte de efectuarea oricăror proceduri de întreținere, deconectați cablul încărcătorului de baterii de la rețeaua electrică.*
- *Protejați întotdeauna utilajul împotriva radiației solare, a ploii și a vremii nefavorabile, atât în timpul operării, cât și în perioadele de inactivitate. Depozitați utilajul în interior, într-un loc uscat: Acest utilaj trebuie să fie utilizat în condiții uscate, nu trebuie să fie utilizat sau depozitat în exterior în condiții de umezeală.*
- *Nu permiteți folosirea utilajului ca jucărie. Este necesară atenție suplimentară la utilizarea în apropierea copiilor.*
- *Folosiți utilajul conform indicațiilor din acest Manual. Folosiți numai accesoriile recomandate de Nilfisk.*

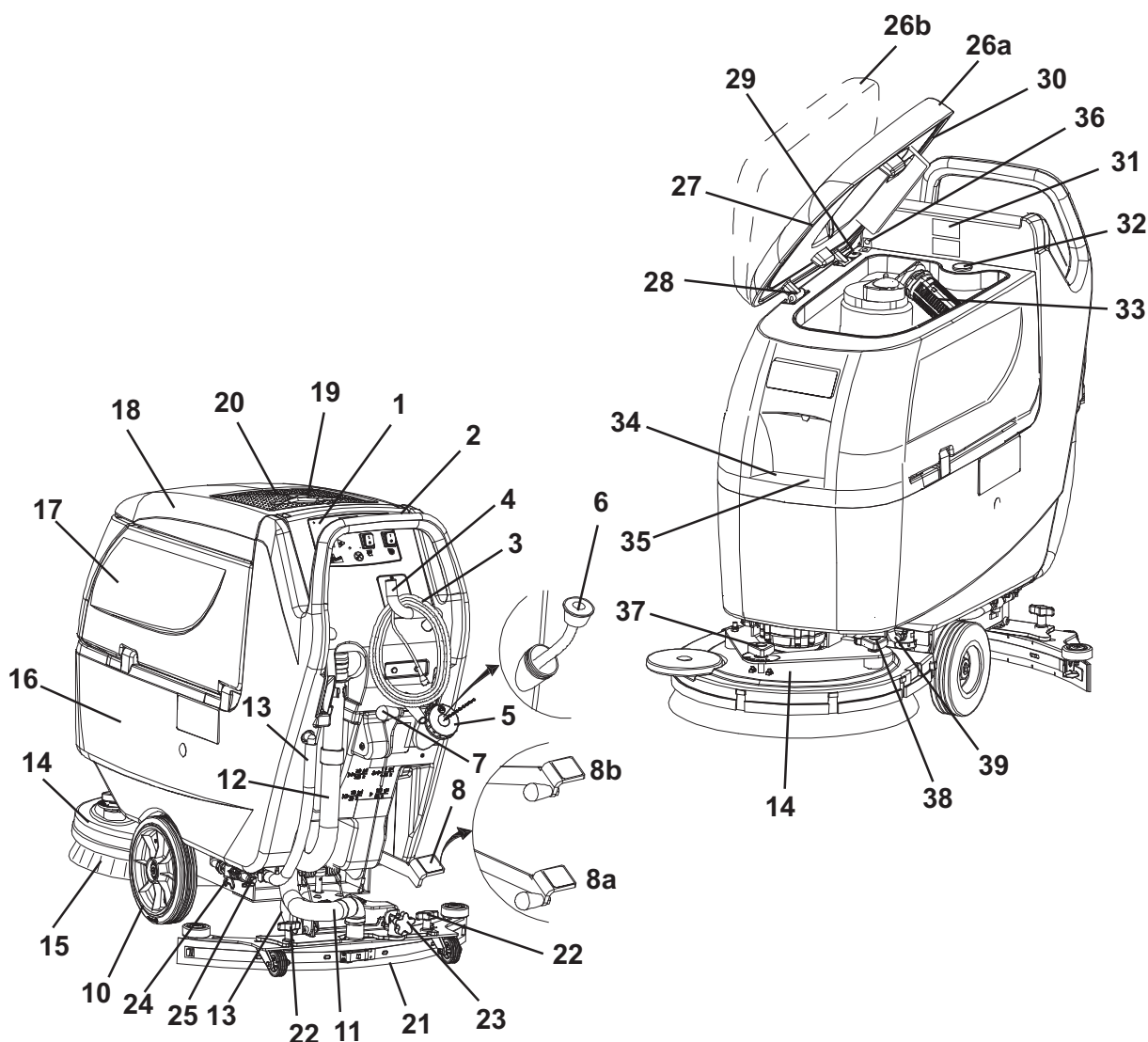
**AVERTISMENT!**

- *Luați toate măsurile de siguranță necesare pentru a preveni prinderea părului, bijuteriilor și a îmbrăcăminteii largi de componentele în mișcare ale utilajului.*
- *Nu părăsiți utilajul nesupravegheat fără a vă asigura că acesta nu se poate deplasa independent.*
- *Nu utilizați utilajul pe un plan înclinat.*
- *Nu utilizați utilajul în zone contaminate excesiv cu praf.*
- *În timpul utilizării acestui utilaj, procedați cu atenție pentru a evita accidentarea persoanelor și deteriorarea bunurilor.*
- *Evitați contactul utilajului cu rafturile sau eșafodajele, mai ales în cazul în care există riscul căderii obiectelor.*
- *Nu sprijiniți containere cu lichide pe utilaj, utilizați un suport adecvat în acest scop.*
- *Temperatura de lucru a utilajului trebuie să se situeze între 0 °C și +40 °C.*
- *Temperatura de depozitare a utilajului trebuie să se situeze între 0 °C și +40 °C.*
- *Umiditatea trebuie să se situeze între 30% și 95%.*
- *În momentul utilizării detergenților pentru curățarea podelelor, urmați instrucțiunile de pe etichetele recipientelor cu detergent.*
- *Pentru a manipula detergenții pentru curățarea podelelor, purtați mănuși și echipamente de protecție corespunzătoare.*
- *Nu folosiți utilajul ca mijloc de transport.*
- *Nu permiteți funcționarea perii în timpul staționării utilajului pentru a evita deteriorarea pardoselii.*
- *În caz de incendiu, utilizați un extingtor cu pulbere, nu unul cu apă.*
- *Nu efectuați intervenții asupra apărătorilor de siguranță ale utilajului și urmați cu strictețe instrucțiunile de întreținere normală.*
- *Nu permiteți pătrunderea niciunui obiect în deschideri. Nu folosiți utilajul dacă deschiderile sunt obturate. Curățați întotdeauna deschiderile de praf, păr sau orice alt material străin ce ar putea reduce fluxul de aer.*
- *Nu demontați și nu modificați plăcuțele atașate utilajului.*
- *Acest utilaj nu poate fi utilizat pe drumuri sau străzi publice.*
- *Acordați atenție în timpul transportării utilajului când temperatura se situează sub punctul de îngheț. Apa din rezervorul de recuperare sau din furtunuri poate îngheța și deteriora grav utilajul.*
- *Utilizați perii și tampoanele furnizate împreună cu utilajul și cele specificate în Manualul de utilizare. Utilizarea altor perii și tampoane poate diminua siguranța funcțională.*
- *În cazul apariției defecțiunilor la utilaj, asigurați-vă că acestea nu sunt cauzate de absența întreținerii. În caz contrar, solicitați asistență din partea personalului autorizat sau din partea unui Centru de service autorizat.*
- *Dacă utilajul*
 - *nu funcționează corespunzător*
 - *este deteriorat*
 - *prezintă pierderi de apă sau de spumă*
 - *a fost lăsat în exterior expus condițiilor meteo nefavorabile*
 - *este ud sau a fost scăpat în apă**închideți-l imediat și contactați Centrul de Service al Nilfisk sau un tehnician calificat.*
- *Dacă este necesară înlocuirea de componente, solicitați piese de schimb ORIGINALE de la un Reprezentant sau Distribuitor autorizat.*
- *Pentru a asigura funcționarea corectă și sigură a utilajului, procedurile de întreținere programate, indicate în detaliu în capitolul relevant al acestui manual, trebuie să fie efectuate de personal autorizat sau de un Centru de service autorizat.*
- *Citiți cu atenție toate instrucțiunile înainte de efectuarea oricărei proceduri de întreținere/reparare.*
- *Nu spălați utilajul cu jeturi de apă directe sau presurizate sau cu substanțe corozive.*
- *Utilajul trebuie eliminat la deșeurile în mod adecvat din cauza prezenței materialelor toxice sau nocive (baterii etc.) ce intră sub incidența standardelor ce solicită îndepărtarea la deșeurile în centre speciale (a se vedea capitolul Casarea).*

DESCRIEREA UTILAJULUI

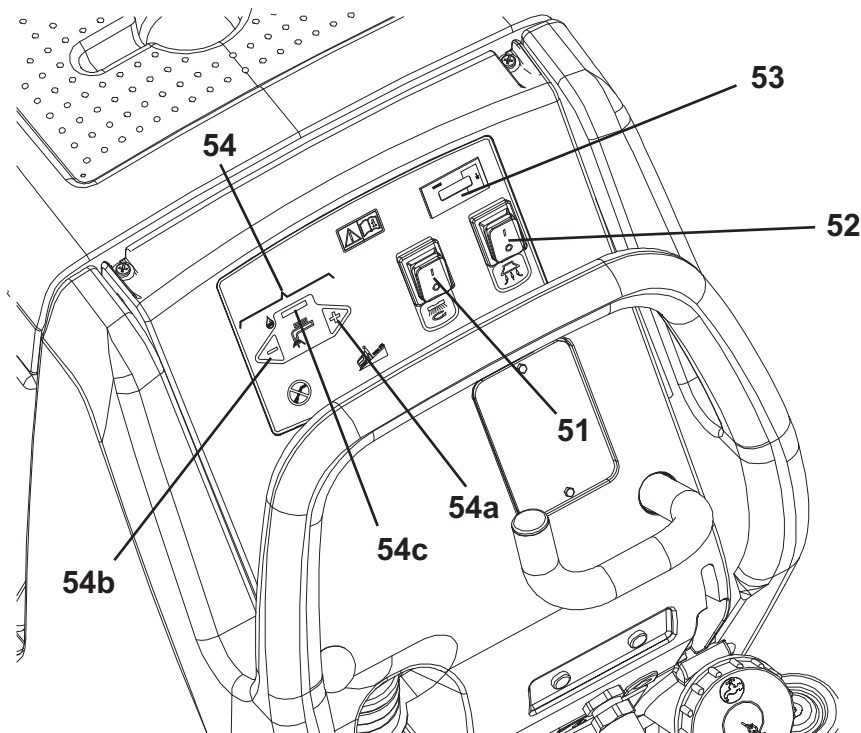
STRUCTURA UTILAJULUI

1. Panoul de control
2. Bara de ghidare
3. Cablul de alimentare
4. Suport al cablului de alimentare
5. Ștuț posterior de alimentare soluție
6. Furtun de alimentare cu apă demontabil (opțional)
7. Manetă pentru ridicarea/coborârea raclorului
8. Pedală pentru ridicarea/coborârea platformei
- 8a. Poziția pedalei când platforma este ridicată
- 8b. Poziția pedalei când platforma este coborâtă
9. Volan spate
10. Roți față pe punte fixă
11. Furtun aspirator pentru raclorul
12. Furtun de golire pentru apa de recuperare
13. Furtun pentru evacuarea soluției și verificarea nivelului
14. Platformă pentru perie/suport cu tampon
15. Perie/suport cu tampon
16. Rezervor pentru soluție
17. Rezervor pentru apa recuperată
18. Capac rezervor de recuperare
19. Suport cutie
20. Dispozitiv de fixare a documentelor (opțional)
21. Raclor
22. Roți de mână montare raclor
23. Roată de mână reglare echilibru raclor
24. Filtru pentru soluție
25. Robinet pentru soluție
- 26a. Capac al bazinului de recuperare (deschis pentru curățare)
- 26b. Capac al bazinului de recuperare (deschis complet)
27. Garnitură capac rezervor
28. Placă mobilă de fixare a apacului
29. Placă de reținere fixă capac
30. Gaură de egalizare
31. Plăcuță cu numărul de serie/date tehnice/certificat de conformitate
32. Bușon pentru curățarea furtunului aspirator al raclorului
33. Grilă de aspirare cu flotor de închidere
34. Ștuț anterior de alimentare soluție
35. Filtru de spumă
36. Placă de fixare a bazinului de recuperare
37. Roată de mână pentru reglarea deplasării drept înainte a utilajului
38. Roată de mână pentru reglarea vitezei de deplasare înainte a utilajului
39. Ventil solenoid



PANOUL DE CONTROL

- 51. Comutator pentru perie/suport cu tampon
- 52. Comutator pentru sistemul de aspirare
- 53. Contor ore (opțional)
- 54. Comutatoare pentru controlarea debitului de soluție
- 54a. Buton creștere debit
- 54b. Buton reducere debit
- 54c. Indicator al debitului soluției



S311302

ACCESORII/DOTĂRI OPȚIONALE

Pe lângă componentele standard, utilajul poate fi echipat cu următoarele accesorii/dotări opționale, în funcție de utilizarea sa specifică:

- 1. Perii din diverse materiale
- 2. Tamponane din diferite materiale
- 3. Lame raclor din poliuretan
- 4. Roți față și spate din materiale diferite
- 5. Contor de ore
- 6. Furtun demontabil pentru alimentarea cu apă
- 7. Buzunar

Pentru informații suplimentare referitor la accesoriile opționale contactați un Distribuitor autorizat.

DATE TEHNICE

Element	Valoare
Sursă de alimentare	230 V, 50-60 Hz
Înălțimea aparatului	1.088 mm
Capacitate rezervor de soluție	58 litri
Capacitatea bazinului de recuperare	60 litri
Diametru roată față	250 mm
Presiune specifică pe pardoseală a roților față și spate	1,0 N/mm ² - 4,3 N/mm ²
Diametru roată spate	100 mm
Putere motor sistem de aspirare	550 W
Capacitate de urcare a pantelor	2%
Nivelul presiunii sonore la postul de lucru (ISO 11201, ISO 4871) (LpA)	67,3 dB(A) ± 3 dB(A)
Nivel al presiunii sonore a aparatului (ISO 3744, ISO 4871) (LwA)	84 dB(A)
Nivelul vibrațiilor la brațele operatorului (ISO 5349-1)	< 2,5 m/s ²
Capacitatea circuitului sistemului de aspirare	1.316 mm H ₂ O
Lățime de curățare	530 mm
Lățime raclor	760 mm
Lungime maximă a aparatului	1.306 mm
Lățime utilaj fără raclor	541 mm
Diametrul periei	530 mm
Greutate cu rezervoarele goale	131 kg
Greutate cu rezervoarele pline	189 kg
Putere motor perii	1.100 W - 50-60 Hz
Viteză perie	150 rpm
Presiune perie	30 kg

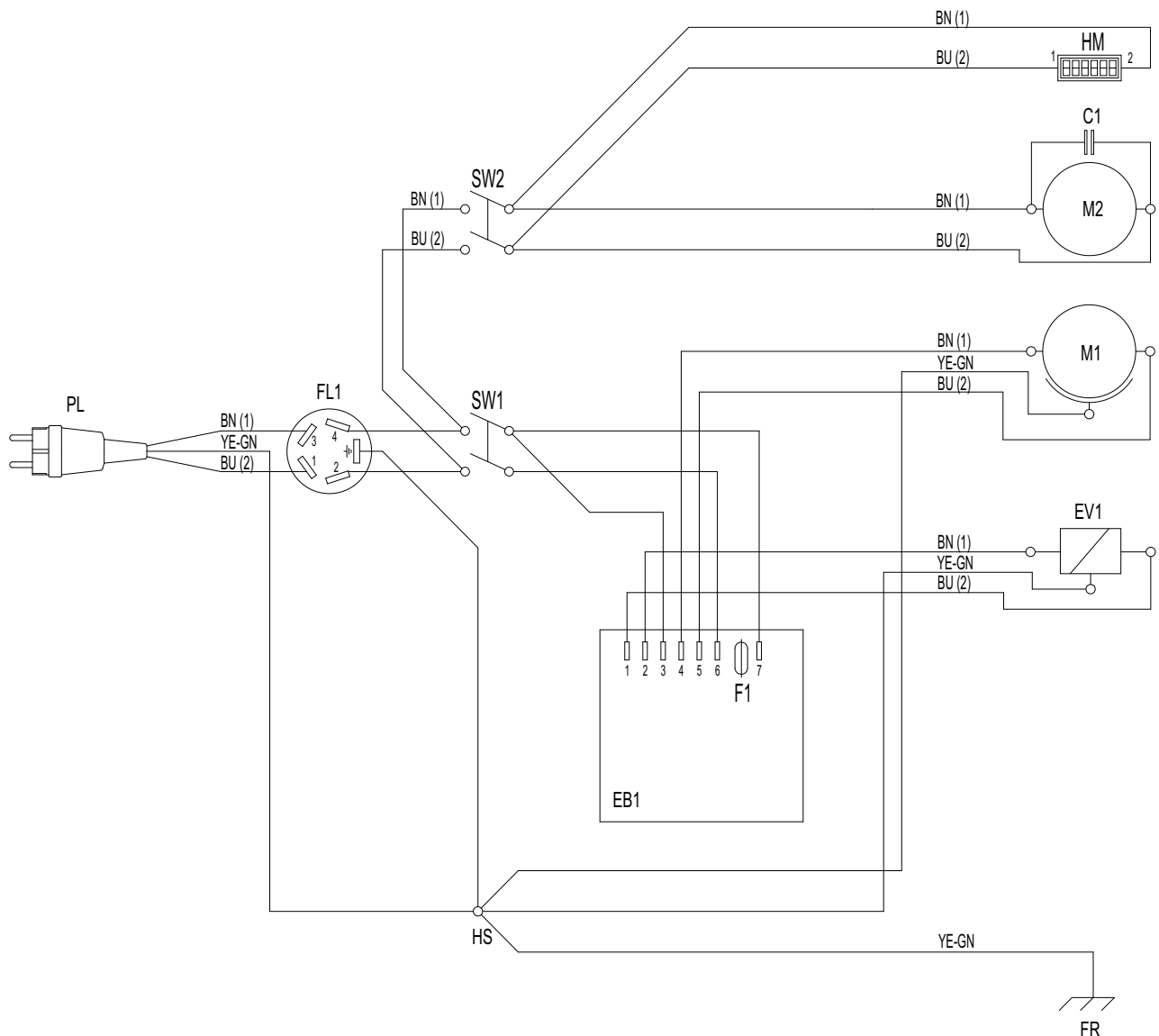
SCHEMA DE CONEXIUNI

Cheie

C1	Condensorul de filtrare
EB1	Panou electronic pentru verificarea debitului de apă
EV1	Ventil electromagnetic apă
F1	Siguranță panou electronic
FL1	Filtru
FR	Șasiu utilaj
HM	Contor ore (opțional)
HS	Șurub împământare
M1	Motor suport pentru perie/suport cu tampon
M2	Motor sistem de aspirare
PL	Fișă
SW1	Comutator pentru perie/suport cu tampon
SW2	Comutator pentru sistemul de aspirare

Codurile culorilor

BK	Negru
BU	Albastru
BN	Maro
GN	Verde
GY	Gri
OG	Portocaliu
PK	Roz
RD	Roșu
VT	Violet
WH	Alb
YE	Galben



UTILIZAREA



AVERTISMENT!

În unele puncte pe utilaj există plăcuțe autocolante ce indică:

- PERICOL
- AVERTISMENT
- ATENȚIE
- CONSULTARE

În timp ce parcurge Manualul de față, operatorul trebuie să acorde o atenție deosebită simbolurilor de pe plăcuțe. Nu acoperiți sub nici un motiv aceste plăcuțe și înlocuiți-le imediat dacă sunt deteriorate.

ÎNAINTE DE PORNIREA UTILAJULUI

Instalarea/dezinstalarea periei/suportului cu tampon

1. Așezați peria (A, Fig. 1) sau suportul-tampon (B) sub platformă (14).
2. Coborâți platforma pe perie/suport de tampon prin apăsarea pedalei (8).
3. Conectați cablul de alimentare (3) la rețeaua electrică.
4. Cuplați peria sau suportul-tampon prin apăsarea comutatorului (51) timp de câteva secunde.



AVERTISMENT!

Nu apăsați prea tare comutatorul (51), deoarece aparatul va începe să se deplaseze.

5. Pentru a îndepărta peria/suportul-tampon, ridicați platforma apăsând pedala (8), după care îndepărtați manual peria/suportul-tampon de la butuc, rotindu-l în direcția opusă direcției normale de rotație.

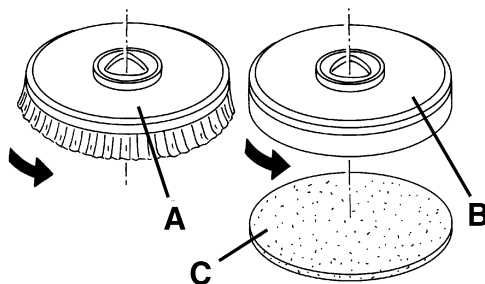


Figura 1

S311304

Perii / tampoane disponibile și ghidurile de aplicare relevante (doar sugestii)

Modele	MIDLITE GRIT 180	MIDGRIT 240	PROLENE	PROLITE	UNION MIX
Curățare generală:					
Beton					
Pardoseală din mozaic					
Dale din ceramică/piatră					
Marmură					
Dale din vinil					
Dale din cauciuc					
Lustruire:					
Dale din cauciuc					
Marmură					
Dale din vinil					

Montarea raclorului

1. Montați raclorul (21) și fixați-l cu roțile de mână (22), apoi conectați furtunul de aspirare (11) la raclor.
2. Reglați ajutorul roții de mână (23), reglați raclorul astfel încât lama din spate - pe toată lungimea sa - să atingă podeaua și lama din față să fie ușor ridicată deasupra podelei.

Umplerea rezervorului cu soluție

1. Utilizați ștuțul de alimentare (5) pentru umplerea rezervorului (16) cu o soluție adecvată lucrărilor de efectuat. Nu umpleți rezervorul de soluție până la epuizare, lăsați câțiva centimetri la margine. Folosiți furtunul detașabil (13) ca referință.

Urmați întotdeauna instrucțiunile de diluare de pe eticheta produsului chimic utilizat pentru prepararea soluției.

Temperatura soluției nu trebuie să depășească 40 °C.



ATENȚIE!

Utilizați numai detergenți cu spumare redusă și neinflamabili, destinați aplicațiilor cu mașini automate de curățat pardoseli.

PORNIREA ȘI OPRIREA UTILAJULUI

Pornirea utilajului

1. Pregătiți utilajul conform indicațiilor din paragraful precedent.
2. Deplasați aparatul către spațiul de lucru prin împingerea acestuia cu mâinile pe bara de ghidare (2).
3. Conectați cablul de alimentare (3) la rețeaua electrică.



AVERTISMENT!

Înainte de conectarea cablului de alimentare la rețeaua electrică, asigurați-vă că valorile frecvenței și ale tensiunii, indicate pe plăcuța cu numărul de serie a utilajului, coincid cu valorile tensiunii de la rețea.

4. Coborâți raclorul (21) cu maneta (7).
5. Coborâți peria/platforma port-tampon prin apăsare pedalei (8).
6. Apăsăți comutatorul periei/suportului de tampon (51) și a sistemului de aspirare (52).
7. Apăsăți pe butoanele de control al debitului de soluție (54) după cum este necesar, în funcție de tipul de curățare care urmează a se efectua.
8. Începeți să curățați prin deplasarea utilajului utilizând bara de ghidare (2).

Oprirea utilajului

1. Opriți utilajul cu ajutorul barei de ghidare (2).
2. Opriți peria/suportul de tampon și sistemul de aspirare apăsând comutatoarele (51 și 52).
3. Deconectați cablul de alimentare (3) de la rețeaua electrică și așezați-l pe suport (4).
4. Ridicați peria/platforma port-tampon prin apăsare pedalei (8).
5. Ridicați raclorul (21) cu maneta (7).
6. Verificați ca aparatul să nu se poate mișca independent.

OPERAREA UTILAJULUI (FRECARĂ/USCARE)

1. Porniți utilajul conform indicațiilor din paragraful precedent.
2. Dacă este necesar, apăsați pe butoanele de control al debitului de soluție (54) după cum este necesar, în funcție de tipul de curățare care urmează a se efectua.
3. Dacă este necesar, întrerupeți funcționarea utilajului și reglați roata de mână pentru echilibrarea raclorului (23).
4. Dacă este necesar, opriți utilajul și rotiți de reglare (37); atunci când o rotiți în sensul acelor de ceasornic sau invers acelor de ceasornic, viteza de deplasare înainte poate fi reglată.
5. Dacă este necesar, opriți utilajul și rotiți roata de reglare a vitezei de deplasare înainte (38) în modul prezentat mai jos:
 - Rotiți-o în sensul invers acelor de ceasornic pentru a crește viteza de deplasare înainte;
 - Rotiți-o în sensul acelor de ceasornic pentru a descrește viteza de deplasare înainte.

**NOTĂ**

Pentru o curățare/uscare adecvată a podelei la marginea pereților, Nilfisk recomandă apropierea de perete cu partea dreaptă a utilajului, conform ilustrației din figura 2.

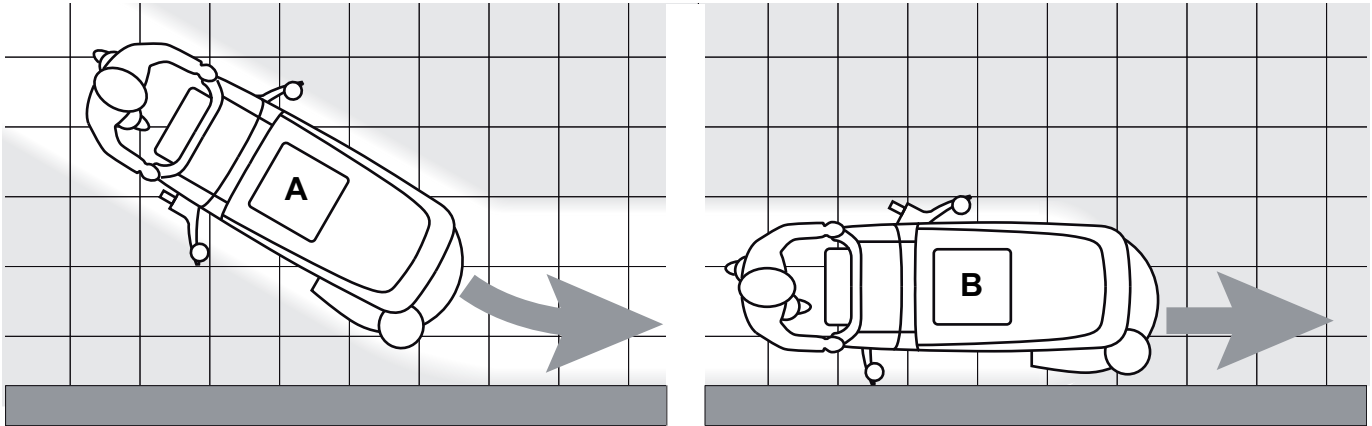


Figura 2

P100106A

**ATENȚIE!**

Pentru a evita deteriorarea suprafeței podelei, întrerupeți funcționarea periei/suporturilor de tampon atunci când utilajul nu se deplasează.

GOLIREA REZERVORULUI

Un sistem de oprire automată cu flotor (33) oprește sistemul de aspirare când rezervorul pentru apă recuperată (17) este plin. Dezactivarea sistemului de aspirare este semnalată printr-o creștere bruscă a frecvenței zgomotului produs de motorul sistemului de aspirare, iar podeaua nu va fi uscată.

**ATENȚIE!**

Dacă sistemul de aspirare se oprește accidental (de exemplu, când flotorul este activat din cauza unei mișcări bruște a utilajului), pentru a relua operarea: opriți sistemul de aspirare prin apăsarea comutatorului (52), apoi deschideți capacul (18) și verificați dacă flotorul din grila (33) a coborât la nivelul apei. Închideți apoi capacul (18) și porniți sistemul de aspirare prin apăsarea comutatorului (52).

Când rezervorul pentru apă recuperată (17) este plin, goliți-l conform procedurii următoare.

Golirea rezervorului pentru apa recuperată

1. Opriți utilajul.
2. Deconectați cablul de alimentare (3) de la rețeaua electrică și așezați-l pe suport (4).
3. Ridicați peria/platforma port-tampon prin apăsare pedalei (8).
4. Ridicați raclorul (25) cu maneta (7).
5. Împingeți utilajul la zona de evacuare desemnată.
6. Goliți rezervorul de recuperare cu ajutorul furtunului de drenaj (12). Apoi, clătiți rezervorul cu apă curată. Folosiți furtunul detașabil (6) (dacă este echipat).

Golirea rezervorului de soluție

1. Parcurgeți etapele 1 - 5.
2. Goliți rezervorul de soluție cu ajutorul furtunului (13). Apoi, clătiți rezervorul cu apă curată.

DUPĂ FOLOSIREA UTILAJULUI

După terminarea lucrului, înainte de părăsirea utilajului:

1. Demontați peria/suportul cu tampon conform procedurii ilustrate în paragraful relevant.
2. Goliți rezervoarele (16 și 17) conform procedurii prezentate în paragrafele respective.
3. Efectuați procedurile de întreținere zilnică (a se vedea capitolul Întreținere).
4. Depozitați utilajul într-un loc curat și uscat, cu peria/suportul cu tampon și raclorul ridicate sau demontate.

PERIOADELE ÎNDELUNGATE DE INACTIVITATE A UTILAJULUI

Dacă utilajul urmează a nu fi utilizat timp de mai mult de 30 de zile, procedați după cum urmează:

1. Efectuați procedurile descrise la paragraful După Folosirea Utilajului.

PRIMA PERIOADĂ DE UTILIZARE

După primele 8 ore, examinați piesele de prindere și de conexiune ale aparatului pentru a verifica prinderea lor adecvată și verificați integritatea și eventualele scurgeri ale pieselor vizibile.

ÎNȚREȚINEREA

Durata de viață a utilajului și siguranța funcțională maximă sunt asigurate prin întreținerea corectă și periodică.

Tabelul de mai jos indică procedurile de întreținere planificate. Intervalele indicate pot varia în funcție de condițiile de lucru particulare, ce trebuie definite de persoana responsabilă de întreținere.



AVERTISMENT!

Procedurile de întreținere trebuie efectuate cu utilajul oprit și cablul de alimentare deconectat de la rețeaua electrică.

De asemenea, citiți cu atenție instrucțiunile din capitolul Siguranță înainte de a trece de la orice procedură de întreținere.

Toate procedurile prevăzute sau excepționale de întreținere trebuie efectuate de personalul calificat sau de un Centru de Service autorizat.

Acest manual descrie doar procedurile de întreținere cele mai ușoare și mai frecvent întâlnite.

Pentru alte proceduri de întreținere indicate în Tabelul cu proceduri de întreținere programate, consultați Manualul de service disponibil la orice Centru de service.

TABELUL CU PROCEDURILE DE ÎNȚREȚINERE PROGRAMATE

Procedură	Zilnic, după folosirea utilajului	Săptămănal	La fiecare șase luni	Anual
Verificarea cablului de alimentare				
Curățarea raclorului				
Curățarea periei/tamponului				
Curățarea rezervorului și a grilei de aspirare cu flotor și verificarea garniturii capacului				
Verificarea și înlocuirea lamei raclorului				
Curățarea filtrului de soluție				
Curățarea filtrului motorului sistemului de aspirare				
Verificarea strângerii șuruburilor și piulițelor			(1)	
Verificarea sau înlocuirea periei de cărbune a motorului periei/port-tamponului				(2)
Verificarea sau înlocuirea periei de carbin a motorului sistemului de aspirare				(2)

(1) Și după primele 8 ore de lucru.

(2) Această procedură de întreținere trebuie efectuată de către un Centru de Service autorizat al Nilfisk.

VERIFICAREA NUMĂRULUI DE ORE DE FUNCȚIONARE A APARATULUI

(Numai dacă aparatul este prevăzuit cu un contor de oră)

1. Conectați cablul de alimentare (3) la rețeaua electrică.
2. Apăsăți pe butonul (52) și citiți pe contorul de ore (53) numărul total de ore de lucru (frecare/uscare) realizat de aparat.
3. Apăsăți din nou pe butonul (52).
4. Deconectați cablul de alimentare (3) de la rețeaua electrică și așezați-l pe suport (4).

VERIFICAREA CABLULUI DE ALIMENTARE

1. Verificați cu atenție cablul de alimentare și fișa acestuia pentru constatarea gradului de uzură, a eventualelor tăieturi, fisuri sau alte deteriorări.

În cazul în care cablul de alimentare cu curent electric sau fișa acestuia sunt deteriorate, contactați Centrul de service Nilfisk înainte de a repune utilajul în funcțiune.

CURĂȚAREA RACLORULUI



NOTĂ

Raclorul trebuie să fie curat și lamele sale trebuie să fie în stare bună pentru a putea obține o uscare corespunzătoare.



ATENȚIE!

Este recomandată purtarea mănușilor de protecție la curățarea raclorului deoarece pot exista deșeuri ascuțite.

1. Conduceți utilajul pe o podea orizontală.
2. Deconectați cablul de alimentare (3) de la rețeaua electrică și așezați-l pe suport (4).
3. Coborâți raclorul (21) cu maneta (7).
4. Slăbiți roțile de mână (22) și demontați raclorul (21).
5. Deconectați furtunul de aspirare (11) de la raclor.
6. Curățați raclorul din oțel (Fig. 2) sau raclorul din aluminiu (Fig. 3). Curățați mai ales compartimentele (A, Fig. 2 sau 3) și orificiul (B). Verificați dacă lama frontală (C) și lama dorsală (D) sunt intacte, nu sunt tăiate și rupte, dacă este necesar înlocuiți-le (vezi procedura în paragraful următor).
7. Instalați raclorul în ordinea inversă a demontării.

VERIFICAREA ȘI ÎNLOCUIREA LAMEI RACLORULUI

1. Curățați raclorul (Fig. 3) conform celor descrise în paragraful de mai sus.
 2. Verificați dacă muchia (E, Fig. 3) a lamei frontale (C) și muchia (F) a lamei posterioare (D) se așează la același nivel pe toată lungimea; în caz contrar, reglați înălțimea acestora conform procedurii următoare:
 - Demontați bara de legătură (G), decuplați elementele de prindere (M) pentru a regla lama din spate (D); apoi cuplați elementele de prindere și instalați bara de legătură.
 - Slăbiți roțile de mână (I) și reglați lama din față (C); apoi strângeți roțile de mână.
 3. Verificați dacă lama frontală (C) și lama posterioară (D) sunt intacte, fără tăieturi sau rupturi; dacă este necesar, înlocuiți-le conform indicațiilor de mai jos. Verificați colțul față (J) al lamei spate pentru a vedea dacă nu este uzat; dacă este necesar, întoarceți lama invers pentru a înlocui colțul uzat cu unul intact. Dacă și celelalte colțuri sunt uzate, înlocuiți lama conform următoarei proceduri:
 - Demontați bara de legătură (G), decuplați opritoarele (M) și demontați banda de reținere (K), apoi înlocuiți/răsturnați lama posterioară (D). Instalați lama în ordinea inversă a demontării.
 - Deșurubați roțile de mână (I) și demontați banda de fixare (L), iar apoi înlocuiți lama față (C). Instalați lama în ordinea inversă a demontării.
- După înlocuirea (sau întoarcerea) lamei, reglați înălțimea așa cum se vede la pasul precedent.
4. Conectați furtunul de aspirare (11) la raclor.
 5. Montați raclorul (21) și înșurubați strâns roțile de mână (22).
 6. Dacă este necesar, reglați roata de mână de ajustare a echilibrului raclorului (23).

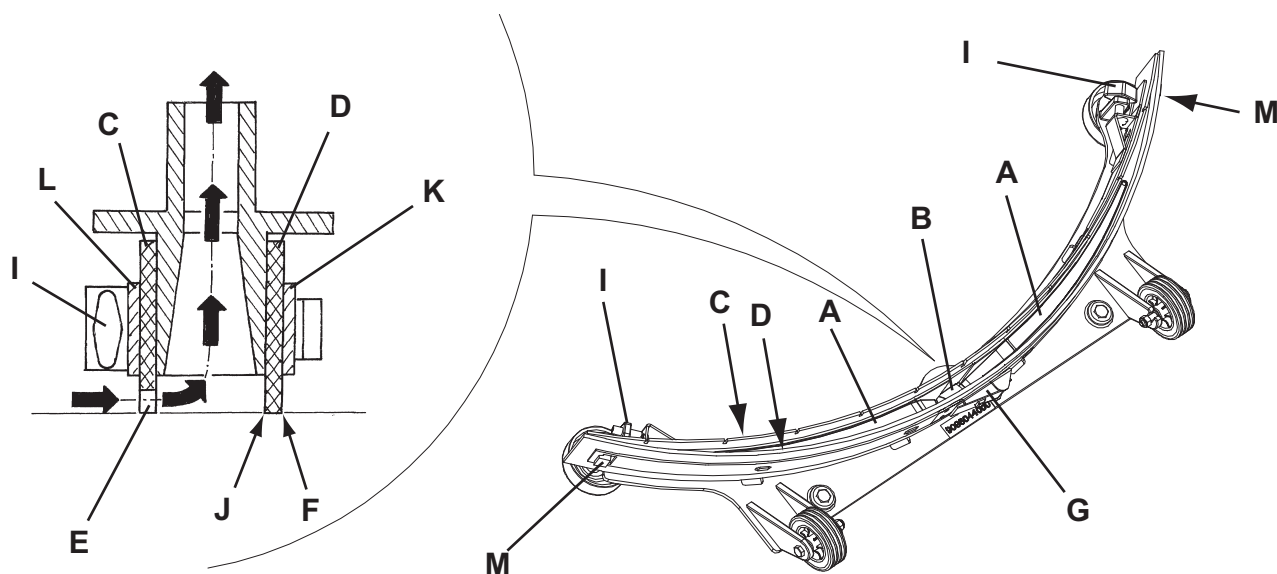


Figura 3

S311306

CURĂȚAREA PERIEI/TAMPONULUI



ATENȚIE!

Este recomandat să purtați mănuși de protecție la curățarea periei/tamponului, pentru că ar putea conține resturi ascuțite.

1. Îndepărtați peria/tamponul în modul ilustrat în cadrul capitolului Utilizare.
2. Curățați și spălați peria/suportul cu tampon cu apă și detergent.
3. Verificați integritatea și gradul de uzură al perilor periei; dacă este necesar, înlocuiți peria.

REZERVOR ȘI GRILĂ DE ASPIRARE CU CURĂȚAREA PLUTITORULUI ȘI VERIFICAREA GARNITURII CAPACULUI

1. Deconectați cablul de alimentare (3) de la rețeaua electrică și așezați-l pe suport (4).
2. Împingeți utilajul la zona de evacuare desemnată.
3. Deschideți capacul (18) în poziția de spălare (L, Fig. 4).
4. Spălați cu apă curată capacul (A), rezervoarele (B și C) și grila de aspirare cu flotorul de oprire automată (D). Scurgeți apa din rezervoare cu ajutorul furtunurilor (12 și 13).
5. Dacă este necesar, desfaceți elementele de prindere (E) și deschideți grila (D); recuperați flotorul (F), curățați toate componentele și apoi remontați-le.
6. Verificați integritatea garniturii de etanșare a capacului (G).



NOTĂ

Garnitura de etanșare (G) creează vacuumul necesar în rezervor pentru aspirarea apei recuperate.

Dacă este necesar, înlocuiți garnitura de etanșare (G) prin îndepărtarea din carcasa acesteia (H). La asamblarea garniturii noi de etanșare, montați flanșa (I) în zona centrală a părții dorsale, conform ilustrației din figură.

7. Verificați dacă suprafața de așezare (J) a garniturii de etanșare (G) este intactă și corespunzătoare pentru garnitura de etanșare.
8. Verificați dacă gura de egalizare (K) este înfundată și, dacă este necesar, curățați-o.



NOTĂ

Orificiul (K), care permite egalizarea aerului în golul de aer al capacului, contribuie la crearea vacuumului din rezervor.

9. Închideți capacul (A).

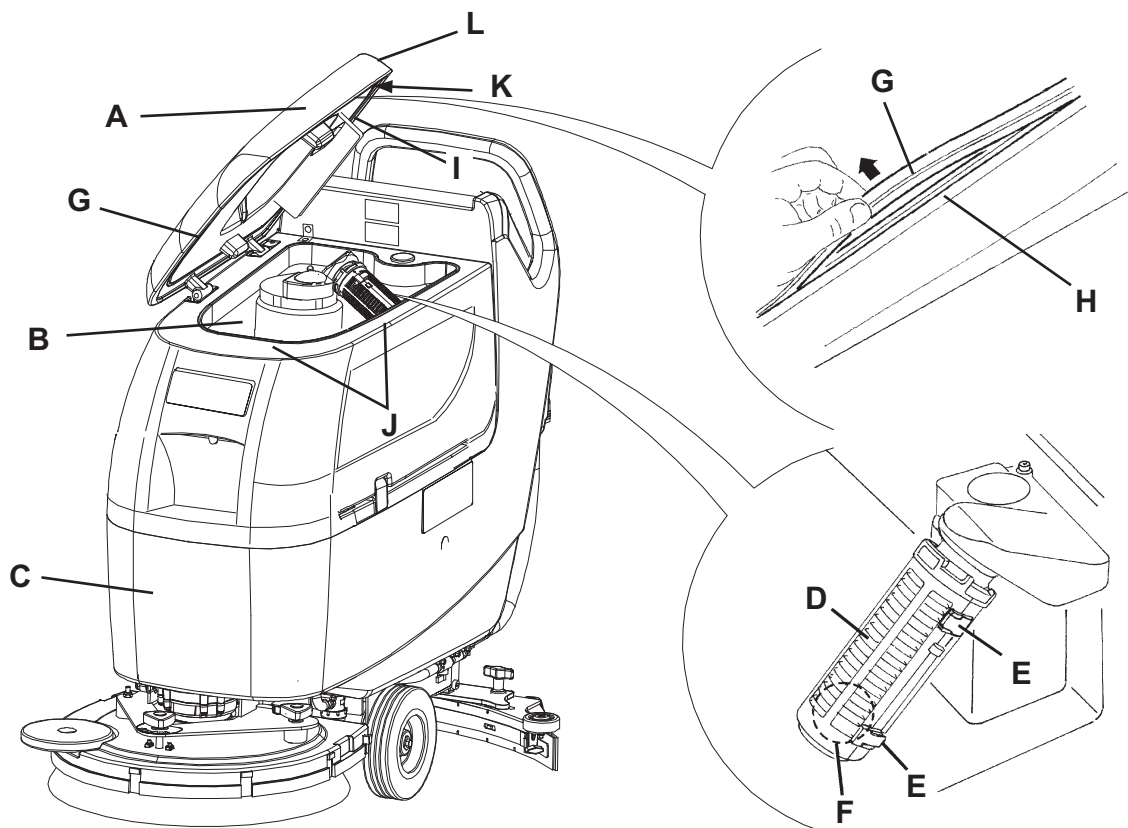


Figura 4

S311307

CURĂȚAREA FILTRULUI MOTORULUI SISTEMULUI DE ASPIRAȚIE

1. Conduceți utilajul pe o podea orizontală.
2. Deconectați cablul de alimentare (3) la rețeaua electrică.
3. Demontați placa de fixare a bazinului de recuperare (36).
4. Deschideți bazinul de recuperare.
5. Dacă este necesar, evacuați apa din rezervor pentru ca filtrul să devină vizibil.
6. Verificați dacă pre-filtrul este curat. Dacă este necesar, curățați-l cu apă și cu aer comprimat, iar apoi instalați-l.
7. Parcurgeți pașii 1, 2, 3 și 4 în ordine inversă.

CURĂȚAREA FILTRULUI DE SOLUȚIE

1. Deconectați cablul de alimentare (3) de la rețeaua electrică și așezați-l pe suport (4).
2. Conduceți utilajul pe o podea orizontală.
3. Închideți robinetul pentru soluție (A, Fig. 5) de sub utilaj, situat în spatele roții dreapta spate. Robinetul (A) este închis atunci când se află în poziția (B) și deschis când se află în poziția (C).
4. Demontați capacul transparent (D), apoi demontați sita filtrului (E). Curățați-le și montați-le pe suportul (F).



NOTĂ

Sita filtrului (E) trebuie poziționată corect pe carcasa (G) a suportului (F).

5. Deschideți robinetul (A).

VERIFICAREA/ÎNLOCUIREA SIGURANȚELOR

1. Deconectați cablul de alimentare (3) de la rețeaua electrică dar nu îl amplasați în suportul (4).
2. Puneți deoparte furtunul de evacuare a apei recuperate (12).
3. Scoateți cablul de alimentare (3) din suportul (4).
4. Scoateți șuruburile (A, Fig. 6) și deplasați cu atenție panoul (B).
5. Verificați/înlocuiți siguranța următoare:
C) Siguranța F1, tabloul electronic: (1 A)
6. Parcurgeți pașii 2-4 în ordine inversă.

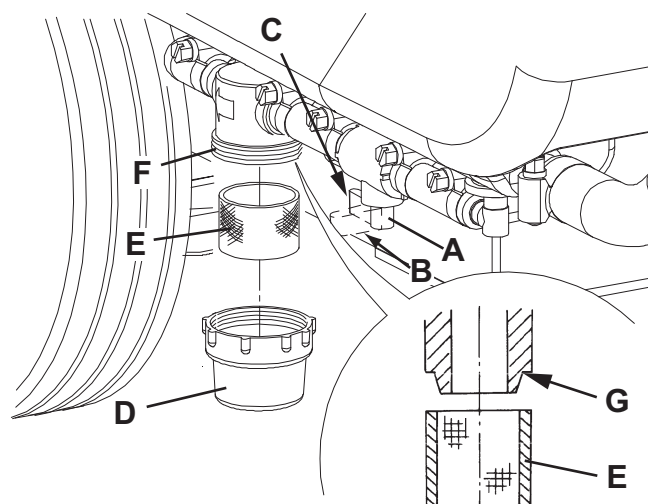


Figura 5

S311308

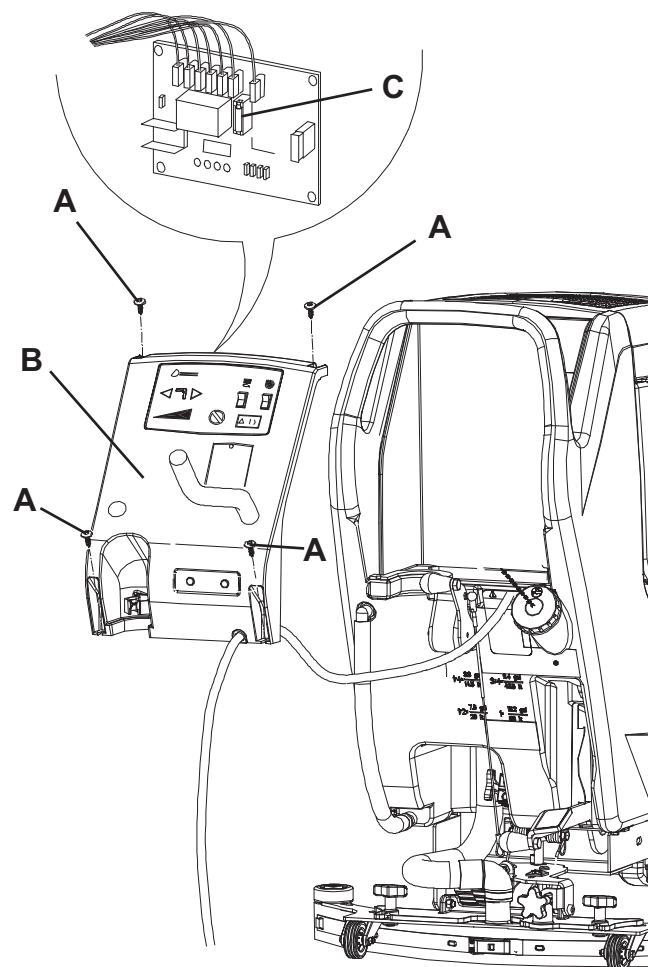


Figura 6

S311309

REZOLVAREA PROBLEMELOR

Problemă	Cauză posibilă	Rezolvare
Motoarele nu funcționează.	Cablul de alimentare sau fișa acestuia sunt defecte.	Înlocuiți cablul.
Aspirarea apei murdare est insuficientă.	Rezervorul pentru apă recuperată este plin.	Goliți rezervorul.
	Deconectați furtunul de la raclor.	Conectați.
	Grila de aspirare este înfundată sau plutitorul se închide.	Curățați grila sau verificați plutitorul.
	Raclorul este murdar sau lamele raclorului sunt uzate sau stricate.	Curățați și verificați raclorul.
	Capacul rezervorului nu este închis în mod corespunzător sau garnitura de etanșare este deteriorată.	Închideți capacul în mod corespunzător sau înlocuiți garnitura.
Debitul de soluție este insuficient.	Filtrul pentru soluție este murdar.	Curățați filtrul.
	Rezervorul de recuperare a apei este murdar (gaura de drenaj este înfundată).	Curățați rezervorul.
Raclorul lasă urme pe pardoseală.	Sub lamele raclorului s-au depus reziduuri.	Îndepărtați resturile.
	Lamele raclorului sunt uzate, tăiate sau rupte.	Înlocuiți lamele.
	Raclorul nu este echilibrat cu roata de mână.	Echilibrați.

Pentru informații suplimentare consultați Manualul de Întreținere disponibil la oricare Centru de Service al Nilfisk.

CASAREA

Apelați la un centru de recuperare a deșeurilor autorizat pentru casarea utilajului.

Înainte de casarea utilajului, demontați și separați următoarele materiale ce trebuie eliminate la deșeuri corespunzător conform legilor în vigoare:

- Perii/tampoane
- Furtunurile și componentele din plastic
- Componentele electrice și electronice (*)

(*) Adresați-vă celui mai apropiat Centru de Service Nilfisk, mai ales la casarea componentelor electrice sau electronice.

СОДЕРЖАНИЕ

ВВЕДЕНИЕ	2
НАЗНАЧЕНИЕ И СОДЕРЖАНИЕ РУКОВОДСТВА	2
НАЗНАЧЕНИЕ	2
ХРАНЕНИЕ ДАННОГО РУКОВОДСТВА	2
ЗАЯВЛЕНИЕ О СООТВЕТСТВИИ	2
ИДЕНТИФИЦИРУЮЩИЕ ДАННЫЕ	2
ДРУГИЕ СПРАВОЧНЫЕ РУКОВОДСТВА	2
ЗАПАСНЫЕ ЧАСТИ И ОБСЛУЖИВАНИЕ	2
ИЗМЕНЕНИЯ И УСОВЕРШЕНСТВОВАНИЯ	3
ЭКСПЛУАТАЦИОННЫЕ ВОЗМОЖНОСТИ	3
УСЛОВНЫЕ ОБОЗНАЧЕНИЯ	3
РАСПАКОВКА/ДОСТАВКА	3
БЕЗОПАСНОСТЬ	3
СИМВОЛЫ	3
ОБЩИЕ УКАЗАНИЯ	4
ОПИСАНИЕ МАШИНЫ	6
СТРУКТУРА МАШИНЫ	6
ПАНЕЛЬ УПРАВЛЕНИЯ	7
КОМПЛЕКТУЮЩИЕ/ОПЦИОНАЛЬНЫЕ УЗЛЫ	7
ТЕХНИЧЕСКИЕ ДАННЫЕ	8
СХЕМА ЭЛЕКТРОПРОВОДКИ	9
ИСПОЛЬЗОВАНИЕ	10
ПЕРЕД ВВОДОМ МАШИНЫ В ДЕЙСТВИЕ	10
ПУСК И ОСТАНОВКА МАШИНЫ	11
ЭКСПЛУАТАЦИЯ МАШИНЫ (ЧИСТКА/СУШКА)	12
ОПОРОЖНЕНИЕ БАЧКА	12
ПОСЛЕ ИСПОЛЬЗОВАНИЯ МАШИНЫ	13
ДЛИТЕЛЬНЫЙ ПРОСТОЙ МАШИНЫ	13
ПЕРВЫЙ ПЕРИОД ИСПОЛЬЗОВАНИЯ	13
ОБСЛУЖИВАНИЕ	13
ТАБЛИЦА ПЛАНОВОГО ОБСЛУЖИВАНИЯ	13
ПРОВЕРКА ЧАСОВ НАРАБОТКИ МАШИНЫ	14
ПРОВЕРКА СЕТЕВОГО ШНУРА	14
ОЧИСТКА ШВАБРЫ	14
ПРОВЕРКА И ЗАМЕНА СКРЕБКА ШВАБРЫ	15
ЧИСТКА ЩЕТКИ/ПРОКЛАДКИ	16
ЧИСТКА ВАКУУМНОЙ СЕТКИ С ПОПЛАВКОМ И ПРОВЕРКА ПРОКЛАДКИ КРЫШКИ	16
ОЧИСТКА ФИЛЬТРА МОТОРА ПЫЛЕСОСА	17
ОЧИСТКА ФИЛЬТРА РАСТВОРА	17
ПРОВЕРКА/ЗАМЕНА ПРЕДОХРАНИТЕЛЕЙ	17
УСТРАНЕНИЕ НЕПОЛАДОК	18
УТИЛИЗАЦИЯ	18

ВВЕДЕНИЕ



ПРИМЕЧАНИЕ

Числа в скобках являются ссылками на компоненты, показанные в главе «Описание машины».

НАЗНАЧЕНИЕ И СОДЕРЖАНИЕ РУКОВОДСТВА

Назначение данного Руководства состоит в том, чтобы предоставить Оператору всю необходимую информацию для правильного, безопасного и самостоятельного использования машины. Оно включает сведения о технических характеристиках машины, технике безопасности, работе с ней, хранении, обслуживании, запасных частях и утилизации. Перед выполнением любой процедуры на машине операторы и квалифицированные техники должны внимательно прочесть данное руководство. В случае сомнений в смысле инструкций и за любой дополнительной информацией обращайтесь в компанию Nilfisk.

НАЗНАЧЕНИЕ

Данное руководство предназначено для квалифицированных операторов и техников, чтобы провести обслуживание машины.

Операторы не должны выполнять работы, предназначенные для квалифицированных техников. Компания Nilfisk не несет ответственности за ущерб, причиненный в результате несоблюдения этого запрета.

ХРАНЕНИЕ ДАННОГО РУКОВОДСТВА

Руководство по эксплуатации и обслуживанию следует хранить около машины, в соответствующем футляре, вдали от жидкостей и других веществ, которые могут повредить его.

ЗАЯВЛЕНИЕ О СООТВЕТСТВИИ

Заявление о соответствии, входящее в комплект поставки машины, удостоверяет соответствие машины действующему закону.



ПРИМЕЧАНИЕ

Две копии оригинала заявления о соответствии стандартам прилагаются к документации машины.

ИДЕНТИФИЦИРУЮЩИЕ ДАННЫЕ

Модель машины и серийный номер нанесены на табличке (31).

Год выпуска машины указан в заявлении о соответствии, а также обозначен первыми двумя цифрами серийного номера машины.

Эти сведения понадобятся вам при заказе запасных частей для машины. Используйте следующую таблицу для записи идентификационных данных машины.

Модель МАШИНЫ
Серийный номер МАШИНЫ

ДРУГИЕ СПРАВОЧНЫЕ РУКОВОДСТВА

- Руководство по обслуживанию (с которым можно ознакомиться в Сервисных Центрах компании Nilfisk)
- Список запасных частей (поставляемых вместе с машиной)

ЗАПАСНЫЕ ЧАСТИ И ОБСЛУЖИВАНИЕ

Все необходимые работы по эксплуатации, обслуживанию и ремонту должны выполняться квалифицированным персоналом или Сервисными Центрами компании Nilfisk. Следует использовать только оригинальные запасные части и принадлежности.

Для обслуживания или заказа запасных частей обращайтесь в компанию Nilfisk и указывайте модель и серийный номер машины.

ИЗМЕНЕНИЯ И УСОВЕРШЕНСТВОВАНИЯ

Nilfisk постоянно совершенствует свои изделия и оставляет за собой право вносить по своему усмотрению изменения и усовершенствования, не обязуясь применять их к машинам, которые были проданы ранее.

Любые модификации и/или дополнения принадлежностей должны быть одобрены и выполнены компанией Nilfisk.

ЭКСПЛУАТАЦИОННЫЕ ВОЗМОЖНОСТИ

Эта скруббер-сушилка предназначена для очистки (влажной очистки и сушки) гладкого и твердого пола в общественных местах или на предприятиях при условии безопасной эксплуатации квалифицированным Оператором.

Запрещается использовать скруббер-сушилку для очистки ковров.

УСЛОВНЫЕ ОБОЗНАЧЕНИЯ

Направления вперед, назад, вправо или влево указываются относительно положения рук Оператора на руле машины во время управления ею (2).

РАСПАКОВКА/ДОСТАВКА

При распаковке машины тщательно следуйте инструкциям на упаковке.

После доставки машины проверьте, не были ли повреждены машина и упаковка в ходе транспортировки. Если обнаруживаются явные повреждения, сохраните упаковку и предъявите ее Службе Перевозок, которая доставила машину. Немедленно свяжитесь с Перевозчиком для подачи рекламации о повреждении груза.

Проверьте, что в комплект поставки машины входят:

1. Техническая документация:

- Руководство по эксплуатации и обслуживанию скруббера-сушилки
- Список запасных частей скруббера-сушилки

БЕЗОПАСНОСТЬ

Следующие символы обозначают потенциально опасные ситуации. Внимательно прочтите эти сведения и примите все необходимые меры защиты людей и имущества.

Для предотвращения травмирования необходимо внимание оператора машины. Никакие программы техники безопасности не могут быть эффективными без участия человека, ответственного за работу машины. Большинство несчастных случаев, которые происходят на предприятии при работе с машиной или ее перемещении, вызваны невыполнением простейших правил и несоблюдением элементарной осторожности. Осторожность и внимательность Оператора - лучшая защита от несчастных случаев и важнейший фактор успешного выполнения любой программы безопасности.

СИМВОЛЫ



ОПАСНО!

Обозначает опасную для Оператора ситуацию с опасностью смертельного исхода.



ОСТОРОЖНО!

Обозначает потенциальный риск травмирования людей или нанесения ущерба объектам.



ВНИМАНИЕ!

Обозначает предостережение или замечание, связанное с важными или полезными функциями. Обратите внимание на абзацы, помеченные этим символом.



ПРИМЕЧАНИЕ

Обозначает примечание, связанное с важными или полезными функциями.



КОНСУЛЬТАЦИЯ

Обозначает необходимость обращения к «Руководству по эксплуатации и обслуживанию» перед выполнением любой процедуры.

ОБЩИЕ УКАЗАНИЯ

Отдельные предупреждения о потенциальном ущербе для людей и машины показаны ниже.

**ОПАСНО!**

- *Всегда отсоединяйте сетевой шнур, когда машина не используется, перед проведением технического обслуживания, перед заменой щетки/держателя прокладки/прокладки и перед открытием любого смотрового люка.*
- *Vi takine sadece uugun şekilde eğitilmiş ve yetki verilmiş personel tarafından kullanılmalıdır. Дему и лица с физическими недостатками не должны работать на этой машине.*
- *При работе около электрических узлов запрещается носить какие-либо украшения.*
- *Запрещается вести работу под поднятой машиной, если она не закреплена на безопасных опорах.*
- *Не используйте машину около опасных, воспламеняющихся и/или взрывчатых порошков, жидкостей или паров.*

**ОСТОРОЖНО!**

- *Перед эксплуатацией машины закрывайте все двери и/или крышки.*
- *Сетевой шнур машины заземлен, и соответствующая штепсельная вилка тоже заземлена. В случае неправильной работы или выхода из строя машины заземленное соединение снижает опасность поражения электрическим током.*
- *Штепсельная вилка сетевого шнура должна включаться в подходящую розетку, которая заземлена в соответствии с действующим законом.*
- *Неправильное подключение может стать причиной поражения электрическим током. Проконсультируйтесь у квалифицированного специалиста, чтобы быть уверенным в правильности заземления розетки.*
- *Не пытайтесь силой воткнуть штепсельную вилку сетевого шнура. Если штепсельная вилка сетевого шнура не вставляется в розетку, установите новую заземленную розетку с помощью квалифицированного специалиста.*
- *Перед подключением сетевого шнура к электросети убедитесь, что частота и электрическое напряжение, указанные на табличке с серийным номером машины, соответствуют показателям электросети.*
- *Не отключайте машину, дергая за сетевой шнур. Для отключения от сети беритесь за штепсель, а не за шнур.*
- *Не касайтесь штепселя, шнура или машины мокрыми руками.*
- *Выключите все средства управления перед отключением от сети.*
- *Регулярно проверяйте силовую кабель на наличие повреждений, разрывов, трещин и следов износа. При необходимости замените его.*
- *Если сетевой шнур поврежден, обратитесь в сервисный центр Nilfisk для замены.*
- *Не тяните и не носите машину, держась за сетевой шнур, и никогда не используйте сетевой шнур в качестве ручки. Не закрывайте дверь поверх сетевого шнура и не тяните его вокруг острых краев или углов. Не проводите машину по сетевому шнуру.*
- *Щетки не должны касаться сетевого шнура.*
- *Держите сетевой шнур вдали от нагретых поверхностей.*
- *Для снижения риска пожара, поражения электрическим током или травмы не оставляйте без присмотра машину, когда она подключена к сети. Отключайте машину от электросети, если она не используется и перед проведением технического обслуживания.*
- *Как при работе, так и в нерабочем состоянии обязательно защищайте машину от солнца, дождя и непогоды. Храните машину в помещении в сухом месте. Машину следует эксплуатировать в сухих условиях, эксплуатация или хранение вне помещения в условиях высокой влажности запрещены.*
- *Не позволяйте играть с машиной. При работе рядом с детьми требуется особое внимание.*
- *Используйте машину только так, как показано в данном Руководстве. Следует использовать только комплектующие, рекомендованные Nilfisk.*

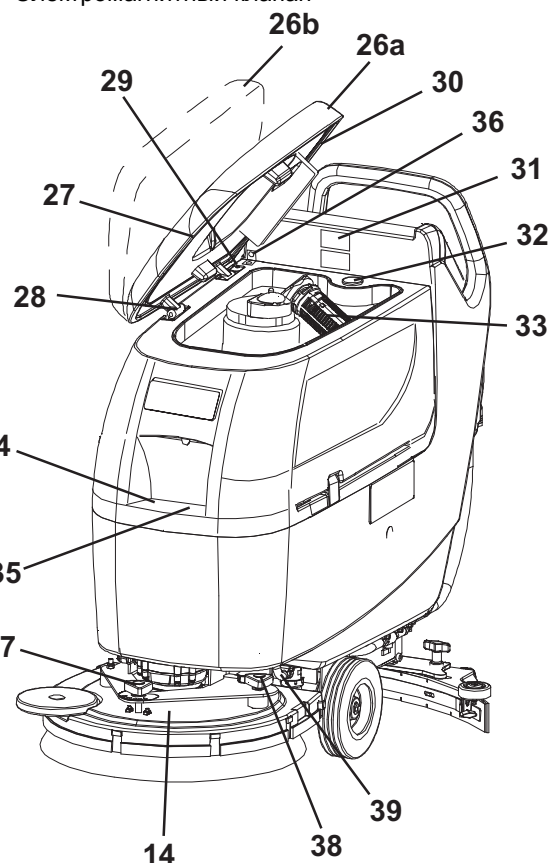
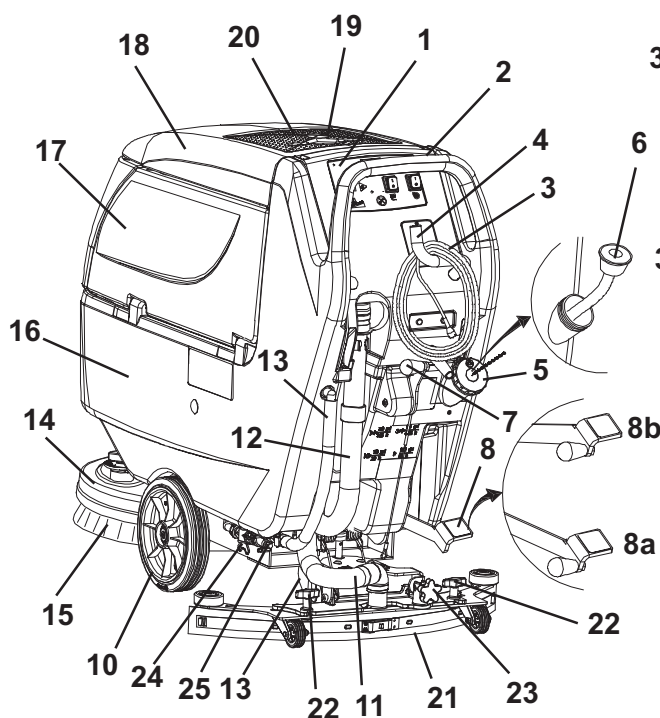
**ОСТОРОЖНО!**

- Примите все необходимые меры, чтобы предотвратить захват движущимися частями машины волос, украшений и свободной одежды.
- Не оставляйте машину без присмотра, не убедившись, что она заблокирована от произвольного движения.
- Не используйте машину на наклонных поверхностях.
- Не используйте машину на особо запыленных участках.
- При использовании данной машины соблюдайте осторожность, чтобы не нанести вреда людям или объектам.
- Не допускайте столкновения машины со стеллажами или лесами, особенно если с них могут упасть предметы.
- Не ставьте контейнеры с жидкостью на машину, используйте соответствующий держатель баллона.
- Допустимая рабочая температура машины - от 0 °C до +40 °C.
- Допустимая температура хранения машины - от 0 °C до +40 °C.
- Допустимая влажность - от 30% до 95%.
- При использовании чистящих средств для пола следуйте инструкциям на упаковке этих средств.
- При работе с чистящими средствами для пола носите соответствующие перчатки и защитные средства.
- Не используйте машину в качестве транспортного средства.
- Чтобы не повредить пол, не оставляйте включенными щетки/прокладки, когда машина стоит.
- В случае пожара используйте порошковый, а не водяной огнетушитель.
- Не портите защитные ограждения машины и строго соблюдайте обычные указания по обслуживанию.
- Не позволяйте каким-либо объектам попадать в отверстия. Не используйте машину с засорившимися отверстиями. Всегда держите отверстия свободными от пыли, волос и других посторонних предметов, которые могут снизить поток воздуха.
- Не снимайте и не меняйте таблички и наклейки, расположенные на машине.
- Данную машину нельзя применять на дорогах и улицах.
- Соблюдайте меры предосторожности во время перевозки машины при температуре ниже точки замерзания. Вода в бачке с восстанавливающей водой или шлангах может замерзнуть и серьезно повредить машину.
- Используйте щетки и прокладки, поставляемые вместе с машиной и указанные в Руководстве пользователя. Использование других щеток или прокладок может снизить безопасность.
- В случае неисправности машины проверьте, не вызвана ли она отсутствием обслуживания. Если нет, обратитесь к уполномоченному специалисту или в авторизованный Сервисный Центр.
- Если машина
 - не работает должным образом
 - повреждена
 - имеет утечки воды или пены
 - осталась на улице в плохую погоду
 - намочла или попала в воду,немедленно выключите ее и обратитесь в Сервисный Центр Nilfisk или к техническому специалисту.
- Если следует заменить какие-либо детали, требуйте у уполномоченного дилера или розничного продавца **ОРИГИНАЛЬНЫЕ** запасные части.
- Для обеспечения надлежащей и безопасной работы машины проводите плановое обслуживание, подробно описанное в соответствующей главе данного Руководства, которое должны выполнять уполномоченные сотрудники или авторизованный Сервисный Центр.
- Внимательно прочтите все инструкции перед выполнением любой работы по обслуживанию или ремонту.
- Не мойте машину под прямым напором воды или едкими веществами.
- Выводить машину из эксплуатации следует в соответствии с правилами утилизации, поскольку она содержит вредные или токсичные материалы (электронные компоненты и т.д.), утилизация которых, согласно стандартам, должна производиться в специальных центрах (см. главу «Утилизация»).

ОПИСАНИЕ МАШИНЫ

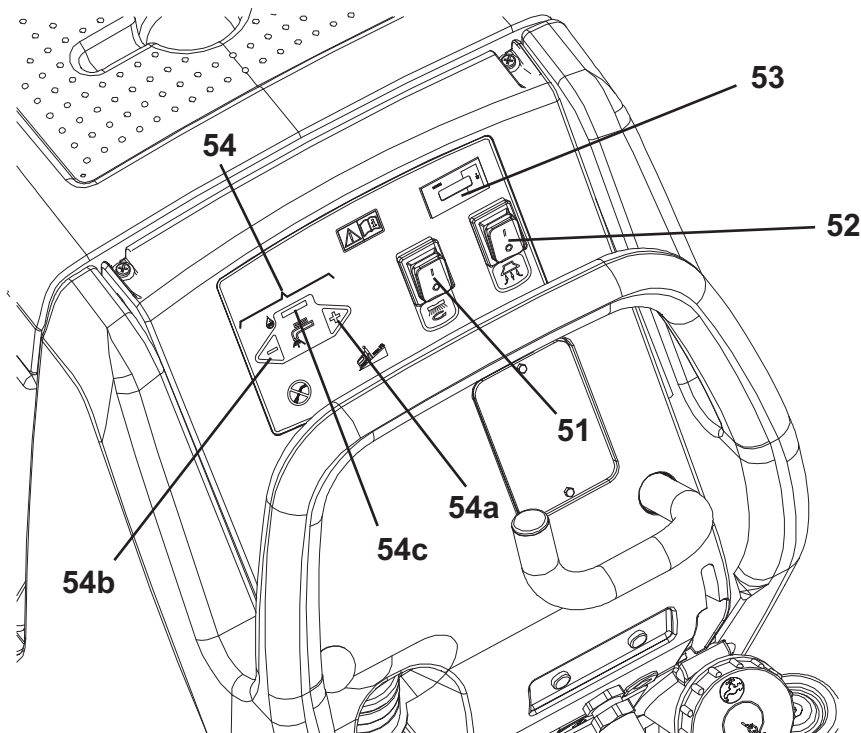
СТРУКТУРА МАШИНЫ

1. Панель управления
2. Ручка управления
3. Сетевой шнур
4. Держатель сетевого шнура
5. Задняя наливная горловина для раствора
6. Съёмный шланг для заливки воды (опция)
7. Рычаг подъема/опускания швабры
8. Педаль подъема/опускания платформы
- 8a. Положение педали после подъема платформы
- 8b. Положение педали после опускания платформы
9. Заднее рулевое колесо
10. Передние колеса на закрепленной оси
11. Вакуумный шланг швабры
12. Спускной шланг восстанавливающей воды
13. Шланг для слива раствора и замера уровня
14. Платформа щетки/прокладкодержателя
15. Щетка/держатель прокладки
16. Бачок для раствора
17. Бачок с восстанавливающей водой
18. Крышка восстановительного бачка
19. Держатель баллона
20. Держатель для документов (опция)
21. Швабра
22. Маховики держателя швабры
23. Маховик регулировки равновесия швабры
24. Фильтр раствора
25. Пробка для раствора
- 26a. Крышка бачка для отработанной воды (открыта для чистки)
- 26b. Крышка бачка для отработанной воды (полностью открыта)
27. Уплотнение крышки бачка
28. Подвижная прижимная планка крышки
29. Стационарная прижимная планка крышки
30. Переходное отверстие
31. Табличка с серийным номером/техническими данными/сертификацией соответствия
32. Пробка для чистки вакуумного шланга швабры
33. Вакуумная сетка с автоматической запорно-выпускной системой
34. Передняя наливная горловина для раствора
35. Фильтр пены
36. Запорная планка бачка регенерации
37. Маховик регулировки прямолинейного движения машины вперед
38. Маховик регулировки скорости движения машины вперед
39. Электромагнитный клапан



ПАНЕЛЬ УПРАВЛЕНИЯ

- 51. Переключатель щетки/держателя прокладки
- 52. Переключатель вакуумной системы
- 53. Счетчик часов (опция)
- 54. Переключатели управления расходом раствора
- 54a. Переключатель увеличения расхода
- 54b. Переключатель уменьшения расхода
- 54c. Индикатор расхода раствора



S311302

КОМПЛЕКТУЮЩИЕ/ОПЦИОНАЛЬНЫЕ УЗЛЫ

В дополнение к стандартным компонентам машина для особых областей применения может быть оборудована следующими принадлежностями и узлами:

1. Щетки из различных материалов
2. Прокладки из различных материалов
3. Полиуритановые скребки швабры
4. Передние и задние колеса из различных материалов
5. Счетчик часов
6. Съёмный шланг для заливки воды
7. Карман

За дополнительными сведениями о принадлежностях и опциональных узлах обращайтесь к авторизованному Розничному продавцу.

ТЕХНИЧЕСКИЕ ДАННЫЕ

Пункт	Значение
Питание	230 V, 50-60 Hz
Высота машины	1.088 мм
Емкость бачка для раствора	58 литров
Емкость бачка с восстанавливающей водой	60 литров
Диаметр переднего колеса	250 мм
Удельное давление передних и задних колес на пол	1,0 Н/мм ² - 4,3 Н/мм ²
Диаметр заднего колеса	100 мм
Мощность мотора вакуумной системы	550 Вт.
Способность преодолевать подъем	2%
Уровень давления звука на рабочем месте (ISO 11201, ISO 4871) (LpA)	67,3 дБ (А) ± 3 дБ (А)
Уровень давления звука машины (ISO 3744, ISO 4871) (LwA)	84 дБ(А)
Уровень вибрации руки оператора (ISO 5349-1)	< 2,5 м/сек. ²
Нагрузочная способность вакуумной системы	1.316 мм H ₂ O
Ширина зоны очистки	530 мм
Ширина швабры	760 мм
Максимальная длина машины	1.306 мм
Ширина машины без швабры	541 мм
Диаметр щетки	530 мм
Вес с пустыми бачками	131 кг
Вес с полными бачками	189 кг
Мощность мотора щетки	1.100 Вт - 50-60 Гц
Скорость щетки	150 об./мин.
Давление щетки	30 кг.

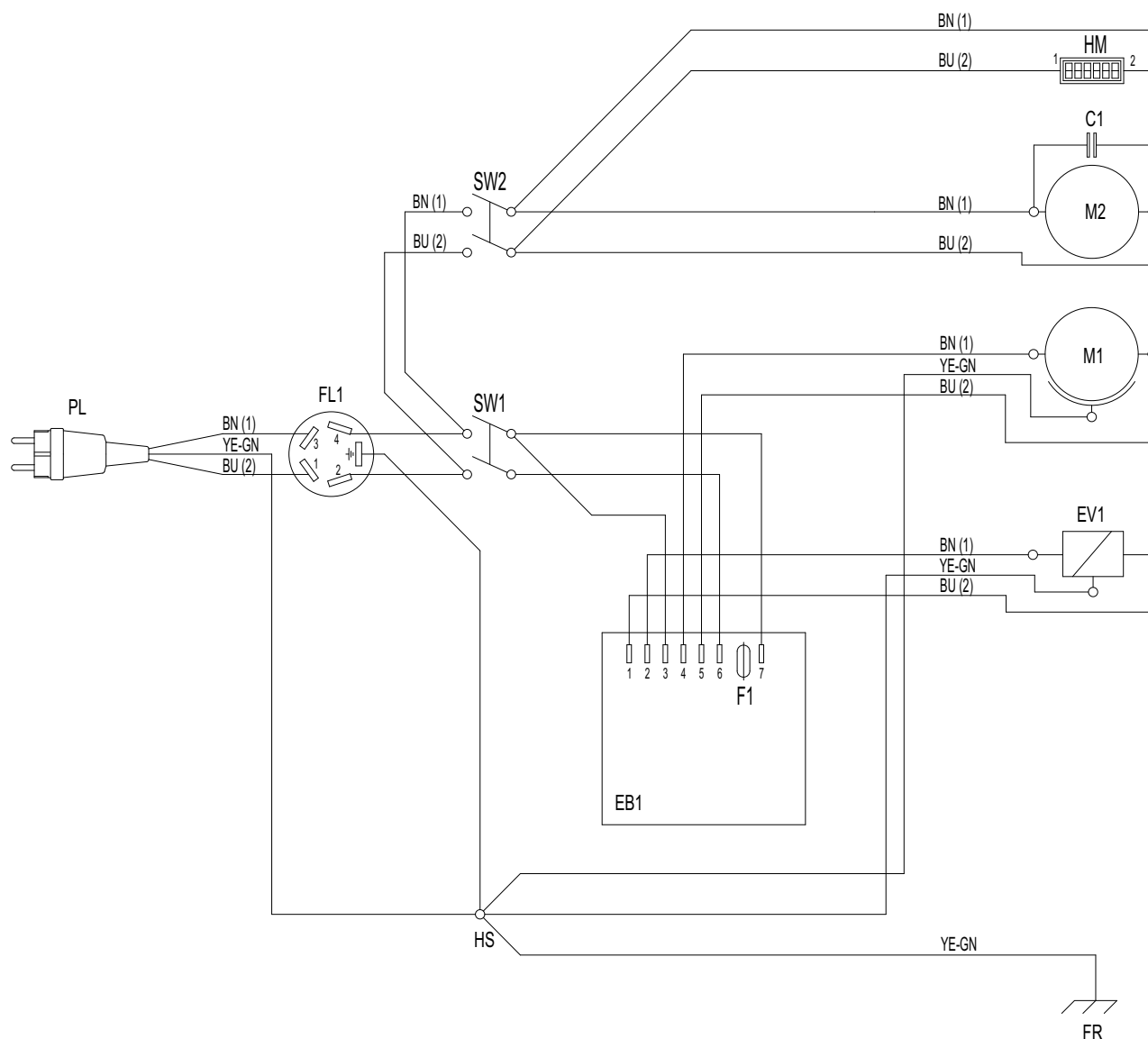
СХЕМА ЭЛЕКТРОПРОВОДКИ

Кнопка

C1	Фильтрующий конденсатор
EB1	Электронная плата проверки расхода воды
EV1	Электромагнитный водяной клапан
F1	Плавкий предохранитель электронной платы
FL1	Фильтр
FR	Рама машины
HM	Счетчик часов (опция)
HS	Винт заземления
M1	Двигатель щетки/прокладкодержателя
M2	Двигатель вакуумной системы
PL	Штепсельная вилка
SW1	Переключатель щетки/держателя прокладки
SW2	Переключатель вакуумной системы

Цветовые коды

BK	Черный
BU	Синий
BN	Коричневый
GN	Зеленый
GY	Серый
OG	Оранжевый
PK	Розовый
RD	Красный
VT	Фиолетовый
WH	Белый
YE	Желтый



ИСПОЛЬЗОВАНИЕ



ОСТОРОЖНО!

В некоторых местах на машине имеются наклейки с символами:

- **ОПАСНО**
- **ОСТОРОЖНО**
- **ВНИМАНИЕ**
- **КОНСУЛЬТАЦИЯ**

При знакомстве с настоящим Руководством, Оператор должен уделять особое внимание значению этих символов, указанных на табличках.

Не закрывайте эти таблички и сразу же заменяйте их в случае повреждения.

ПЕРЕД ВВОДОМ МАШИНЫ В ДЕЙСТВИЕ

Установка/снятие щетки или прокладкодержателя

1. Расположите щетку (А, Рис. 1) или держатель прокладки (В) под платформой (14).
2. Опустите платформу на щетку/держатель прокладки, нажав педаль (8).
3. Подключите сетевой шнур (3) к электросети.
4. Зацепите щетку или держатель прокладки, нажав переключатель (51) на несколько секунд.



ОСТОРОЖНО!

Не нажимайте переключатель (51) слишком сильно, иначе машина запустится.

5. Чтобы удалить щетку/держатель прокладки, поднимите платформу, нажав на педаль (8), затем вручную вытащите щетку/держатель прокладки из гнезда, повернув ее/его в направлении, противоположном обычному направлению вращения.

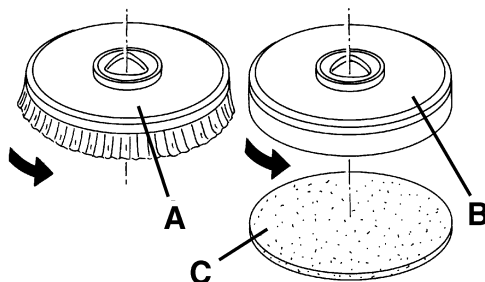


Рис. 1

S311304

Имеющиеся щетки/прокладки и соответствующие руководства по их применению (в качестве рекомендаций)

Модели	MIDLITE GRIT 180	MIDGRIT 240	PROLENE	PROLITE	UNION MIX
Общая чистка:					
Бетон					
Бетонно-мозаичный пол					
Керамические плитки/бутовый камень					
Мрамор					
Виниловые плитки					
Резиновые плитки					
Полировка:					
Резиновые плитки					
Мрамор					
Виниловые плитки					

Установка швабры

1. Установите швабру (21) и закрепите ее с помощью маховиков (22), затем подсоедините к ней вакуумный шланг (11).
2. Отрегулируйте швабру с помощью маховика (23) так, чтобы задний скребок (по всей своей длине) касался пола, а передний скребок едва не касался пола.

Наполнения бачка для раствора

1. С помощью наливной горловины (5) наполните бачок (16) раствором, пригодным для выполняемой работы. Не наполняйте бачок для раствора полностью - оставьте несколько сантиметров от края. Пользуйтесь съемным шлангом (13) для замера.

Всегда следуйте инструкциям по подготовке раствора, приведенным на упаковке химического вещества.

Температура раствора не должна превышать 40 °С.

**ВНИМАНИЕ!**

Используйте только слабо пенящиеся и не воспламеняемые чистящие средства, предназначенные для использования в автоматических чистящих машинах.

ПУСК И ОСТАНОВКА МАШИНЫ**Пуск машины**

1. Подготовьте машину, как показано в предыдущем разделе.
2. Откатите машину на место работы, толкая ее руками за ручку управления (2).
3. Подключите сетевой шнур (3) к электросети.

**ОСТОРОЖНО!**

Перед подключением сетевого шнура к электросети убедитесь, что частота и электрическое напряжение, указанные на табличке с серийным номером машины, соответствуют показателям электросети.

4. Опустите швабру (21) с помощью рычага (7).
5. Опустите платформу щетки/держателя прокладки, нажав педаль (8).
6. Нажмите переключатель щетки/держателя прокладки (51) и переключатель вакуумной системы (52).
7. Нажмите переключатели управления расходом раствора (54) настолько это необходимо в зависимости от вида предстоящей чистки.
8. Начните чистку, двигая машину с помощью ручки управления (2).

Остановка машины

1. Остановите машину с помощью ручки управления (2).
2. Выключите щетку/держатель прокладок и вакуумную систему, нажав переключатели (51 и 52).
3. Отсоедините шнур питания (3) от электросети и намотайте его на держатель (4).
4. Поднимите платформу щетки/держателя прокладки, нажав педаль (8).
5. Поднимите швабру (21) с помощью рычага (7).
6. Убедитесь, что машина заблокирована от произвольного движения.

ЭКСПЛУАТАЦИЯ МАШИНЫ (ЧИСТКА/СУШКА)

1. Запустите машину, как показано в предыдущем разделе.
2. В случае необходимости, нажмите переключатели управления расходом раствора (54) насколько это необходимо в зависимости от вида предстоящей чистки.
3. Если необходимо, остановите машину и отрегулируйте балансировку маховика (23) швабры.
4. При необходимости остановите машину и поверните регулировочный маховик (37), при вращении его по часовой или против часовой стрелки регулируется скорость движения машины вперед.
5. При необходимости остановите машину и поверните маховик регулировки скорости движения вперед (38), как показано ниже:
 - Поверните его против часовой стрелки, чтобы увеличить скорость движения вперед;
 - Поверните его по часовой стрелке, чтобы уменьшить скорость движения вперед.

**ПРИМЕЧАНИЕ**

Для правильного подметания/сушки полов вдоль стен Nilfisk рекомендует проходить рядом со стенами правой стороной машины, как показано на Рис. 2.

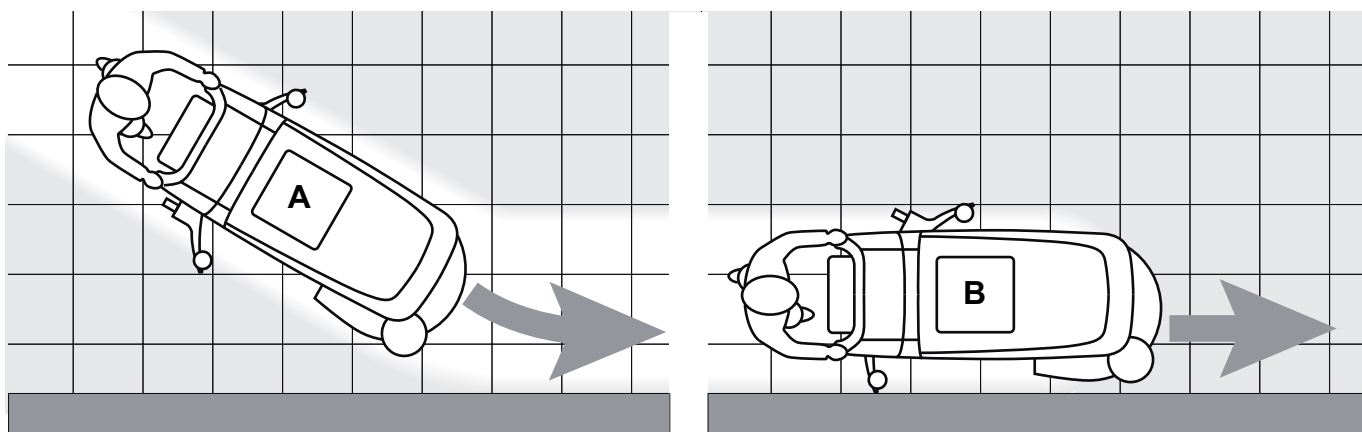


Рис. 2

P100106A

**ВНИМАНИЕ!**

Во избежание повреждения поверхности отключите держатели щетки/прокладки при остановке машины.

ОПОРОЖНЕНИЕ БАЧКА

Автоматическая поплавковая запорная система (33) отключает вакуумную систему сразу после заполнения бачка для отработанной воды (17).

Сигналом отключения вакуумной системы служит внезапное повышение частоты шума двигателя вакуумной системы. При этом пол не осушается.

**ВНИМАНИЕ!**

Если вакуумная система случайно отключается (например, когда активизируется поплавок из-за резкого движения машины), для продолжения работы надо: выключить вакуумную систему, нажав на переключатель (52), затем открыть крышку (18) и проверить, что поплавок внутри сетки (33) опустился до уровня воды. Затем закройте крышку (18) и включите вакуумную систему, нажав переключатель (52).

Когда бачок для отработанной воды (17) заполнится, опорожните его следующим образом.

Опорожнение бачка с восстанавливающей водой

1. Остановите машину.
2. Отсоедините шнур питания (3) от электросети и намотайте его на держатель (4).
3. Поднимите платформу щетки/держателя прокладки, нажав педаль (8).
4. Поднимите швабру (25) с помощью рычага (7).
5. Отгоните машину в назначенное место для утилизации отходов.
6. Опорожните бачок для отработанной воды с помощью шланга (12). Затем промойте бачок чистой водой. Пользуйтесь съемным шлангом (6) (если он установлен).

Опорожнение бачка для раствора

1. Выполните шаги с 1 по 5.
2. Опорожните бачок для раствора с помощью шланга (13). Затем промойте бачок чистой водой.

ПОСЛЕ ИСПОЛЬЗОВАНИЯ МАШИНЫ

После работы, прежде чем покинуть машину:

1. Снимите щетку/держатель прокладки, действуя так, как показано в соответствующем разделе.
2. Опорожните бачки (16 и 17), действуя так, как показано в соответствующем разделе.
3. Проведите ежедневное техобслуживание (см. главу «Техобслуживание»).
4. Храните машину в сухом и чистом месте, подняв или сняв щетку/держатель прокладки и швабру.

ДЛИТЕЛЬНЫЙ ПРОСТОЙ МАШИНЫ

Если машиной не собираются пользоваться в течение более 30 дней, сделайте следующее:

1. Выполните процедуры, описанные в разделе «После работы с машиной».

ПЕРВЫЙ ПЕРИОД ИСПОЛЬЗОВАНИЯ

После наработки первых 8 часов убедитесь, что фиксирующие и соединительные детали затянуты, и проверьте видимые детали на целостность и утечку.

ОБСЛУЖИВАНИЕ

Длительный срок службы машины и ее максимальная безопасность в эксплуатации обеспечиваются правильным и регулярным обслуживанием.

Следующий график содержит данные о плановом обслуживании. Указанные интервалы могут отличаться в зависимости от конкретных рабочих условий, которые определяются сотрудником, ответственным за техническое обслуживание.



ОСТОРОЖНО!

Техобслуживание должно проводиться при отключенной машине и сетевом шнуре, отсоединенном от сети.

Кроме того, перед проведением любых работ по техническому обслуживанию внимательно прочтите инструкции в главе «Безопасность».

Все плановые или внеочередные работы по обслуживанию должны выполняться квалифицированным персоналом или авторизованным Сервисным Центром.

В данном руководстве описаны лишь простейшие и наиболее распространенные процедуры обслуживания.

Сведения о других процедурах обслуживания, указанных в «Таблице Планового Обслуживания», можно найти в специальном «Руководстве по Обслуживанию», которое имеется в любом Сервисном Центре.

ТАБЛИЦА ПЛАНОВОГО ОБСЛУЖИВАНИЯ

Процедура	Ежедневно после использования машины	Еженедельно	Каждые шесть месяцев	Раз в год
Проверка сетевого шнура				
Очистка швабры				
Чистка щетки/прокладки				
Чистка вакуумной сетки с поплавком и проверка прокладки крышки				
Проверка и замена скребка швабры				
Очистка фильтра раствора				
Очистка крышки двигателя вакуумной системы				
Проверка натяжения винтов и гаек			(1)	
Проверка или замена угольной щетки моторов щетки/прокладкодержателя				(2)
Проверка или замена угольной щетки мотора вакуумной системы				(2)

(1) И после первых 8 часов работы.

(2) Эта процедура техобслуживания должна выполняться авторизованным Сервисным Центром Nilfisk.

ПРОВЕРКА ЧАСОВ НАРАБОТКИ МАШИНЫ

(Только для машин, оборудованных счетчиком часов)

1. Подключите сетевой шнур (3) к электросети.
2. Нажмите переключатель (52) и снимите со счетчика часов (53) показания общего числа наработанных часов (чистка/сушка) машины.
3. Нажмите переключатель (52) еще раз.
4. Отсоедините шнур питания (3) от электросети и намотайте его на держатель (4).

ПРОВЕРКА СЕТЕВОГО ШНУРА

1. Тщательно проверьте сетевой шнур и соответствующую штепсельную вилку на износ, порезы, трещины или другие повреждения.

Если сетевой шнур или соответствующая штепсельная вилка повреждены, обратитесь в сервисный центр Nilfisk, прежде чем снова использовать машину.

ОЧИСТКА ШВАБРЫ



ПРИМЕЧАНИЕ

Швабра должна быть чистой, а ее скребки в хорошем состоянии для нормальной сушки.



ВНИМАНИЕ!

При чистке швабры рекомендуется надевать защитные перчатки, так как там могут оказаться острые обломки.

1. Выведите машину на горизонтальную поверхность.
2. Отсоедините шнур питания (3) от электросети и намотайте его на держатель (4).
3. Опустите швабру (21) с помощью рычага (7).
4. Ослабьте маховики (22) и снимите швабру (21).
5. Отсоедините вакуумный шланг (11) от швабры.
6. Очистьте стальную (Рис. 2) или алюминиевую (Рис. 3) швабру. Очистьте отсеки (А, Рис. 2 или 3) и особенно отверстие (В). Проверьте передний скребок (С) и задний скребок (D) на предмет их целостности, отсутствия порезов и разрывов; в случае необходимости замените их (см. порядок действий в следующем разделе).
7. Установите швабру, действуя в обратной последовательности.

ПРОВЕРКА И ЗАМЕНА СКРЕБКА ШВАБРЫ

1. Очистите швабру (рис. 3) как описано в предыдущем абзаце.
 2. Проверьте, что кромка (Е, Рис. 3) переднего скребка (С) и кромка (F) заднего скребка (D) установлены на одном и том же уровне по всей длине; иначе отрегулируйте их высоту следующим образом:
 - Освободите соединительную тягу (G) и освободите фиксаторы (M) для регулировки заднего скребка (D); затем зацепите фиксаторы и зацепите соединительную тягу.
 - Ослабьте маховики (I) и отрегулируйте передний скребок (C); затем затяните маховики.
 3. Проверьте передний (C) и задний скребки (D) на целостность, наличие порезов и разрывов; если необходимо замените их, как показано ниже. Проверьте, не изношен ли передний угол (J) заднего скребка; в случае необходимости переверните скребок, чтобы поменять местами изношенный угол с целым. Если и другие углы изношены, замените скребок в следующем порядке:
 - Освободите соединительную тягу (G), отцепите фиксатор (M) и снимите фиксирующую полосу (K), затем замените/переверните задний скребок (D). Установите скребок, действуя в обратной последовательности.
 - Отвинтите маховики (I) и снимите стопорную планку (L), затем замените передний скребок (C). Установите скребок, действуя в обратной последовательности.
- После замены (или переворота) скребков отрегулируйте высоту, как описано в предыдущем пункте.
4. Присоедините вакуумный шланг (11) от швабры.
 5. Установите швабру (21) и закрутите маховики (22).
 6. В случае необходимости отрегулируйте маховик регулировки равновесия (23) швабры.

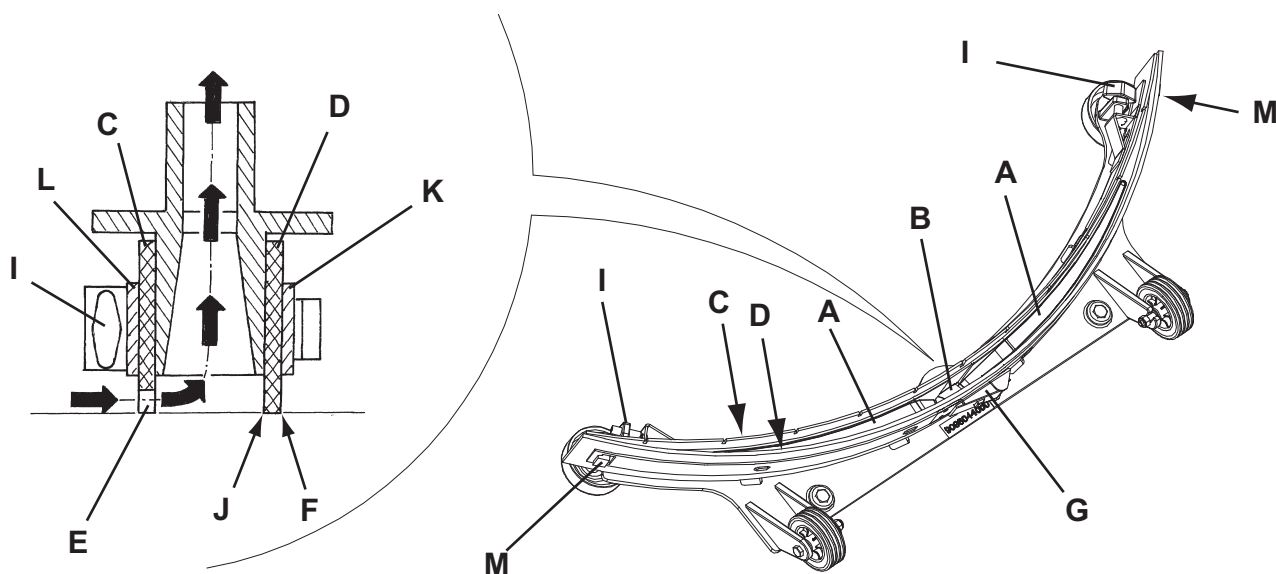


Рис. 3

S311306

ЧИСТКА ЩЕТКИ/ПРОКЛАДКИ**ВНИМАНИЕ!**

При чистке щетки/прокладки рекомендуется надевать защитные перчатки, так как в ней могут застрять острые остатки мусора.

1. Снимите щетку/прокладку, как описано в разделе «Использование».
2. Очистьте и вымойте щетку/прокладку водой и чистящим средством.
3. Проверьте щетину щетки на предмет ее целостности и износа. Если необходимо, замените щетку.

ЧИСТКА ВАКУУМНОЙ СЕТКИ С ПОПЛАВКОМ И ПРОВЕРКА ПРОКЛАДКИ КРЫШКИ

1. Отсоедините шнур питания (3) от электросети и намотайте его на держатель (4).
2. Отгоните машину в назначенное место для утилизации отходов.
3. Откройте крышку (18) в положение для мытья (L, Рис. 4).
4. Помойте чистой водой крышку (A), бачки (B и C) и вакуумную решетку с автоматически запирающим поплавком (D). Спустите воду из бачков с помощью шлангов (12 и 13).
5. В случае необходимости освободите фиксаторы (E) и откройте решетку (D), приведите в порядок поплавки (F), очистите все компоненты и затем установите их назад.
6. Проверьте, цела ли прокладка крышки (G).

**ПРИМЕЧАНИЕ**

Прокладка (G) создает в бачке вакуум, необходимый для всасывания отработанной воды.

В случае необходимости замените прокладку (G), удалив ее из корпуса (H). При установке новой прокладки сделайте так, чтобы ее стык (I) находился в задней центральной области, как показано на рисунке.

7. Проверьте, что рабочая поверхность (J) прокладки (G) цела и может выполнять свои функции.
8. Проверьте, не засорилось ли перепускное отверстие, и очистьте его в случае необходимости.

**ПРИМЕЧАНИЕ**

Отверстие (K), обеспечивающее уравнивание воздуха в воздушном зазоре крышки, способствует созданию вакуума в бачке.

9. Закройте крышку (A).

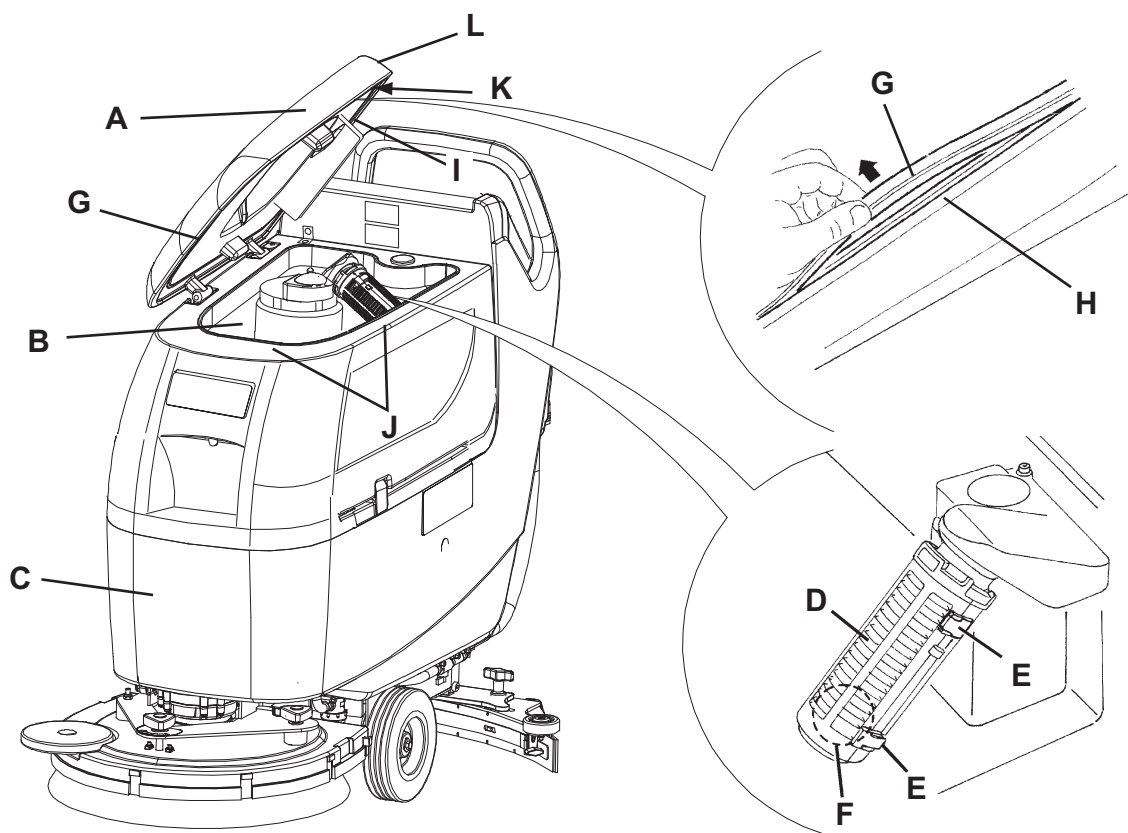


Рис. 4

S311307

ОЧИСТКА ФИЛЬТРА МОТОРА ПЫЛЕСОСА

1. Выведите машину на горизонтальную поверхность.
2. Отсоедините сетевой шнур (3) от электросети.
3. Снимите запорную планку бачка для отработанной воды (36).
4. Откройте бачок восстановительной воды.
5. Если необходимо, слейте воду из бачка, чтобы увидеть фильтр.
6. Убедитесь, что предварительный фильтр чист. Если необходимо, очистите его водой и сжатым воздухом, затем установите.
7. Выполните пп. 1, 2, 3 и 4 в обратном порядке.

ОЧИСТКА ФИЛЬТРА РАСТВОРА

1. Отсоедините шнур питания (3) от электросети и намотайте его на держатель (4).
2. Выведите машину на горизонтальную поверхность.
3. Закройте кран раствора (А, Рис. 5) под машиной позади правого заднего колеса. Кран (А) закрыт, когда находится в положении (В), и открыт, когда находится в положении (С).
4. Снимите прозрачную крышку (D), затем удалите сетку фильтра (E). Очистьте и установите их на стойке (F).



ПРИМЕЧАНИЕ

Сетку фильтра (E) необходимо правильно расположить в корпусе (G) стойки (F).

5. Откройте кран (А).

ПРОВЕРКА/ЗАМЕНА ПРЕДОХРАНИТЕЛЕЙ

1. Отсоедините шнур питания (3) от электросети, но не наматывайте его на держатель (4).
2. Уберите в сторону шланг слива отработанной воды (12).
3. Снимите шнур питания (3) с держателя (4).
4. Снимите винты (А, Рис. 6) и аккуратно сдвиньте панель (В).
5. Проверьте/замените следующий предохранитель: С) Предохранитель F1, электронная схема: (1 А)
6. Выполните шаги с 2 по 4 в обратном порядке.

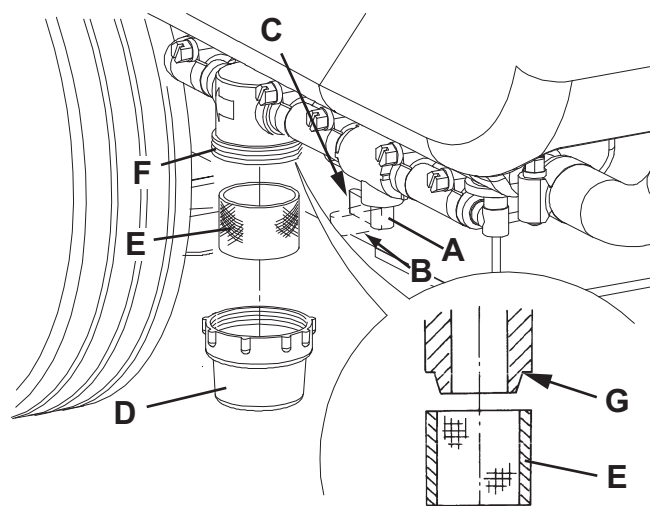


Рис. 5

S311308

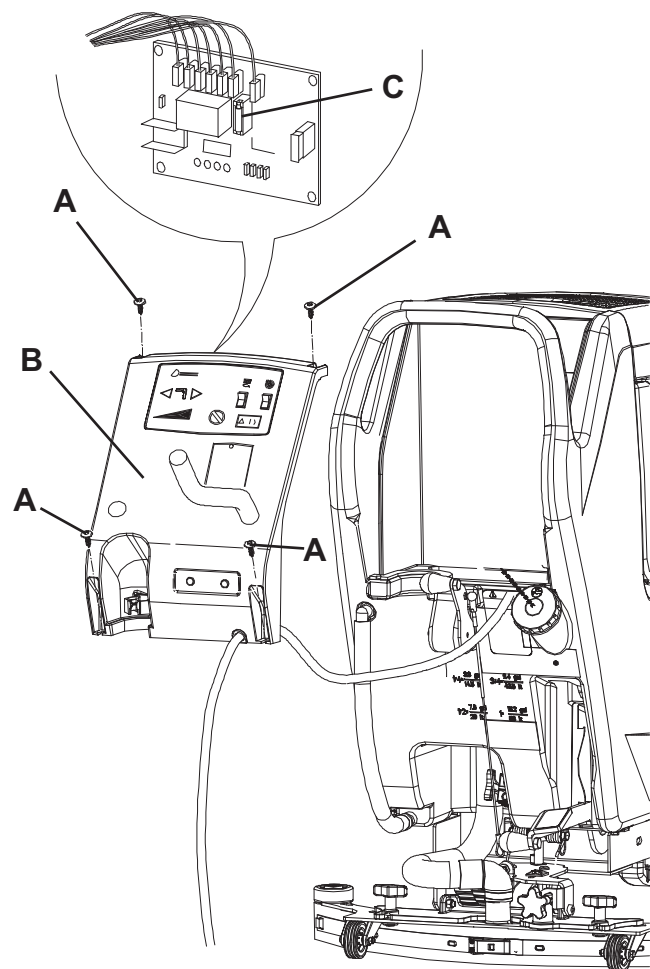


Рис. 6

S311309

УСТРАНЕНИЕ НЕПОЛАДОК

Неполадка	Возможная причина	Устранение
Двигатели не работают.	Нарушен шнур питания или соответствующая штепсельная вилка.	Замените шнур.
Недостаточное всасывание грязной воды.	Бачок для отработанной воды заполнен.	Опорожните бачок.
	Шланг отсоединен от швабры.	Подсоедините.
	Вакуумная сетка засорена или застрял поплавков.	Очистьте сетку или проверьте поплавков.
	Швабра загрязнена, или износились или повреждены скребки.	Очистьте и проверьте швабру.
	Неправильно закрыта крышка бачка, или повреждена прокладка.	Закройте крышку надлежащим образом или замените уплотнение.
Недостаточный расход раствора.	Загрязнен фильтр раствора.	Очистьте фильтр.
	Загрязнен бачок с восстанавливающей водой (закупорено спускное отверстие).	Очистьте бачок.
Швабра оставляет следы на полу.	Под скребками мусор.	Удалите мусор.
	Скребки швабры износились, откололись или разорвались.	Замените скребки.
	Швабра не сбалансирована с помощью маховика.	Сбалансируйте.

Дополнительные сведения можно найти в Руководстве по обслуживанию, которое имеется в любом Сервисном Центре Nilfisk.

УТИЛИЗАЦИЯ

Выводить машину из эксплуатации должен квалифицированный специалист по утилизации.

Перед утилизацией машины снимите и отделите следующие материалы, которые подлежат надлежащей утилизации согласно действующему законодательству:

- Щетки/прокладки
- Пластмассовые шланги и компоненты
- Электрические и электронные детали (*)

(*) Обратитесь в ближайший Центр Nilfisk, особенно если нужно сдать на слом электрические и электронные компоненты.

İÇİNDEKİLER

GİRİŞ	2
EL KİTABININ AMACI VE İÇİNDEKİLER.....	2
AMAÇ	2
EL KİTABININ MUHAFAZASI	2
UYUMLULUK BEYANI.....	2
TANITICI VERİLER.....	2
DİĞER REFERANS KILAVUZLAR	2
YEDEK PARÇALAR VE BAKIM.....	2
DEĞİŞİKLİKLER VE GELİŞTİRMELER	3
ÇALIŞMA ÖZELLİKLERİ	3
TERİM SİSTEMİ	3
AMBALAJIN AÇILMASI	3
EMNİYET	3
SEMBOLLER.....	3
GENEL TALİMATLAR	4
MAKİNE TANIMI	6
MAKİNEİN YAPISI.....	6
KONTROL PANOSU.....	7
AKSESUARLAR / SEÇİMLİ PARÇALAR.....	7
TEKNİK VERİLER	8
KABLOLAMA DİYAGRAMI	9
KULLANIM	10
MAKİNE ÇALIŞTIRILMADAN ÖNCE	10
MAKİNEİN BAŞLATILMASI VE DURDURULMASI.....	11
MAKİNEİN KULLANILMASI (KAZIMA / KURUTMA).....	12
HAZNEİN BOŞALTILMASI.....	12
MAKİNE KULLANILDIKTAN SONRA.....	13
MAKİNEİN UZUN SÜRE KULLANILMAMASI.....	13
İLK KULLANIMIN DÖNEMİ	13
BAKIM	13
PLANLI BAKIM TABLOSU	13
MAKİNE ÇALIŞMA SAATLERİNİN KONTROLÜ	14
GÜÇ KABLOSU KONTROLÜ.....	14
ÇEKÇEK ÜNİTESİNİN TEMİZLENMESİ	14
ÇEKÇEK ÜNİTESİ BIÇAĞI KONTROLÜ VE DEĞİŞTİRİLMESİ	15
FİRÇA/ALTLIK TEMİZLİĞİ.....	16
HAZNE VE ŞAMANDIRALI VAKUM IZGARASININ TEMİZLENMESİ İLE KAPAK CONTASININ KONTROLÜ	16
VAKUM SİSTEMİ MOTOR FİLTRESİ TEMİZLİĞİ.....	17
ÇÖZELTİ FİLTRESİNİN TEMİZLENMESİ.....	17
SİGORTA KONTROLÜ/DEĞİŞTİRİLMESİ	17
ARIZA TESPİT VE GİDERME	18
HURDAYA AYIRMA İŞLEMİ	18

GİRİŞ



NOT

Köşeli parantez içindeki rakamlar Makine Tanımı bölümünde gösterilen parçalara gönderme yapmaktadır.

EL KİTABININ AMACI VE İÇİNDEKİLER

Bu kılavuzun amacı, makineyi tamamen güvenle ve serbest bir biçimde kullanmasını sağlamak amacıyla gereken bilgileri müşteriye vermektir. Bu el kitabı teknik veriler, emniyet, işletme, depolama, bakım, yedek parça ve elden çıkarma konularında bilgi içerir. Makine üzerinde herhangi bir işlem gerçekleştirmeden önce, bu kılavuz operatör ve yetkili teknisyenler tarafından dikkatlice okunmalıdır. Talimatların yorumlanması konusunda kuşkuya düşmeniz durumunda veya daha fazla bilgi için Nilfisk ile temasa geçin.

AMAÇ

Bu el kitabının amacı operatörlerin ve ehliyetli teknisyenlerin makinenin bakımını yapmasını sağlamaktır. Operatörler, sadece yetkili Teknisyenlerce gerçekleştirilmesi gereken işlemleri yapmamalıdır. Nilfisk bu yasağa uyulmamasından kaynaklanan arızaları karşılamakla sorumlu tutulmayacaktır.

EL KİTABININ MUHAFAZASI

Bu Kullanım Kılavuzu makinenin yanında, uygun bir çanta içerisinde, sıvılar ve kılavuza zarar verebilecek diğer maddelerden uzakta muhafaza edilmelidir.

UYUMLULUK BEYANI

Makineyle birlikte verilen uyumluluk beyanı, makinenin yürürlükteki yasalarla uyumlu olduğunu tescil etmektedir.



NOT

Orijinal uygunluk belgesinin iki nüshası makinenin dokümantasyonu ile birlikte verilmektedir.

TANITICI VERİLER

Makinenin modeli ve seri numarası levha (31) üzerinde yazılıdır.

Makinenin üretim yılı uyumluluk beyanında yazılıdır ve ayrıca makine seri numarasında bulunan ilk iki hane ile de belirtilmiştir.

Aşağıdaki bilgiler, makine ve motor parçalarının siparişi sırasında yarar sağlamaktadır. Makine kimlik bilgilerini yazmak için aşağıdaki tabloyu kullanın.

MAKİNE modeli

MAKİNE Seri Numarası

DİĞER REFERANS KILAVUZLAR

- Servis Kılavuzu (Nilfisk Servis Merkezlerinde başvurulabilir)
- Yedek Parça Listesi (makine ile birlikte verilmektedir)

YEDEK PARÇALAR VE BAKIM

Gerekli tüm işletme, bakım ve onarım prosedürlerinin ehliyetli personelce veya Nilfisk Servis Merkezlerince gerçekleştirilmesi gerekmektedir. Sadece orijinal yedek parça ve aksesuarlar kullanılmalıdır.

Servis için veya yedek parça ve aksesuar siparişi vermek için, makine modeli ve seri numarasını belirterek Nilfisk firmasına başvurun.

DEĞİŞİKLİKLER VE GELİŞTİRMELER

Nilfisk sürekli olarak ürünlerini geliştirir ve daha önce satılan makinelere uygulama yükümlülüğü olmaksızın, değişiklik ve geliştirme yapma hakkını saklı tutar.

Her tür değişiklik ve/veya aksesuar ilavesi Nilfisk firması tarafından gerçekleştirilmelidir.

ÇALIŞMA ÖZELLİKLERİ

Yıkayıcı-kurutucu, emniyetli kullanım koşulları altında kalifiye bir Operatör tarafından sivil ve sanayi ortamlarında pürüzsüz ve sert zeminlerin temizlenmesi (yıkama ve kurutma) amacıyla kullanılır.

Kazıyıcı / kurutucu aracı, sabit halılar için ve halı temizlemesinde kullanılmamalıdır.

TERİM SİSTEMİ

İleri, geri, ön, arka, sol veya sağ ifadeleri, operatörün elleri gidon üzerinde olacak şekilde sürücü koltuğunda oturduğu konum referans alınarak kullanılmıştır (2).

AMBALAJIN AÇILMASI

Makineyi dikkatli bir biçimde ambalajından çıkartmak için ambalaj üzerinde yer alan talimatları izleyin.

Makine teslim edildiğinde, makine ve ambalajının nakliye esnasında her hangi bir hasar görüp görmediğini kontrol edin. Görünürde hasar varsa, ambalajı saklayın ve teslimatını yapan Kargo şirketine kontrol ettirin. Hasar tazminatı başvurusu doldurmak için derhal taşıyıcı firmaya başvurun.

Makinenin aşağıdaki öğelerle birlikte geldiğini kontrol edin:

1. Teknik dokümanlar:
 - Yıkayıcı/kurutucu Kullanım Kılavuzu
 - Yıkayıcı/kurutucu Yedek Parça Listesi

EMNİYET

Aşağıdaki semboller potansiyel tehlike durumlarını gösterir. İnsanları ve eşyaları korumak için daima bu talimatı dikkatle okuyun ve gerekli tüm önlemleri alın.

Yaralanmaları önlemek için operatörün işbirliği elzemdir. Makineyi işletmekten sorumlu kişinin tam bir işbirliği olmaksızın kaza önleme programının etkin olması mümkün değildir. Fabrika da çalışırken veya etrafta dolaşırken meydana gelen kazaların çoğu, ihtiyatı gerektiren en basit kurallara uymamaktan kaynaklanır. Dikkatli ve ihtiyatlı bir operatör kazalara karşı en iyi garanti olup her türlü kaza önleme programını başarıyla tamamlanması için gereklidir.

SEMBOLLER



TEHLİKE!

Operatör için ölüm tehlikesi riski yaratan tehlikeli bir durumu gösterir.



UYARI!

İnsanlar için potansiyel yaralanma riski taşıdığını veya eşyalara hasar gelebileceğini gösterir.



DİKKAT!

Önemli veya faydalı işlevlerle ilgili bir dikkati veya açıklamayı gösterir. Bu sembolle işaretlenmiş olan paragraflara dikkat edin.



NOT

Önemli veya yararlı fonksiyonlar ile ilgili bir notu belirtir.



DANIŞMA

Bir işlem yapmadan önce Kullanım Kılavuzuna başvurulması gerektiğini gösterir.

GENEL TALİMATLAR

İnsanlara ve makineye yönelik olası hasarları bildirmek için belirli uyarı ve dikkat işaretleri aşağıda gösterilmiştir.

**TEHLİKE!**

- *Makine kullanımda değilken, servis işlemlerini gerçekleştirirken, fırça/altlık değiştirirken veya her hangi bir erişim panelini açmadan önce, güç besleme kablosunu çıkarın.*
- *Bu makine sadece uygun şekilde eğitilmiş ve yetki verilmiş personel tarafından kullanılmalıdır. Çocuklar veya özürli kişiler bu makineyi kullanamaz.*
- *Elektrikli parçalar yakınında çalışırken herhangi bir ziynet eşyası takmayın.*
- *Emniyet destekleri ile desteklemeden, kaldırılmış makinenin altında çalışmayın.*
- *Makineyi zehirli, tehlikeli, yanıcı ve / veya patlayıcı toz, sıvı veya buhar yanında çalıştırmayın.*

**UYARI!**

- *Makineyi kullanmadan önce, tüm kapıları ve/veya kapakları kapatınız.*
- *Makinenin güç kablosu ve ucunda yer alan fiş topraklıdır. Makinenin arızalanması durumunda, topraklı bağlantı elektrik çarpması riskini azaltır.*
- *Güç kablosu fişi, yürürlükteki yasalara göre topraklanmış, uygun bir prize takılmalıdır.*
- *Uygun olmayan bağlantı elektrik çarpmasına neden olabilir. Prizin uygun şekilde topraklandığından emin olmak için kalifiye bir elektrik teknisyenine danışın.*
- *Güç kablosu fişini kurcalamayın. Güç kablosu fişi, prize takılmıyorsa, kalifiye bir teknisyen tarafından yürürlükteki yasalara göre topraklanmış bir priz takılmasını sağlayın.*
- *Güç kablosunu şebeke elektriğine bağlamadan önce, frekans ve voltajın makinenin seri numara plakası üzerinde yazılı olan şebeke voltaj değerine uygun olduğunu kontrol edin.*
- *Makineyi elektrik kablosundan çekerek prizden çıkartmayın. Prizden çıkartmak için kabloyu değil fişi tutun.*
- *Fişi veya makineyi ıslak ellerle tutmayın.*
- *Prizden çıkartmadan önce tüm kontrolleri kapatın.*
- *Güç kablosunu hasar, kesik, çatlak ve yıpranma açısından düzenli olarak kontrol edin. Gerekliyse, değiştirin.*
- *Güç besleme kablosu hasarlıysa değiştirmek üzere Nilfisk Servis Merkezi ile irtibata geçin.*
- *Makineyi elektrik kablosundan çekmeyin veya buradan çekerek taşımayın ve elektrik kablosunu asla tutma yeri olarak kullanmayın. Elektrik kablosunu kapağıya sıkıştırmayın veya elektrik kablosunu keskin kenar ya da köşelerden çekmeyin. Makineyi elektrik kablosu üzerinde çalıştırmayın.*
- *Fırçalar elektrik kablosu ile temas etmemelidir.*
- *Elektrik kablosunu sıcak yüzeylerden uzakta tutun.*
- *Yangın, elektrik çarpması veya yaralanma riskini azaltmak için fişe takılı olduğunda makineyi gözetimsiz bırakmayın. Kullanılmadığında ve servis işlemlerine başlamadan önce makineyi şebeke ceryanından ayırın.*
- *Makineyi hem çalışırken ve hem de kullanılmadığında daima güneş, yağmur ve olumsuz hava şartlarına karşı koruyun. Makineyi kapalı, kuru bir yerde muhafaza edin: Bu makine, kuru koşullarda kullanılmalı, ıslak koşullarda kullanılmamalı ve dışarıda bulundurulmamalıdır.*
- *Makinenin oyuncak olarak kullanılmasına izin vermeyin. Çocukların bulunduğu yerlerde kullanırken fazladan dikkat gereklidir.*
- *Makineyi sadece bu kılavuzda anlatıldığı şekilde kullanın. Yalnızca Nilfisk tarafından önerilen aksesuarlar kullanılmalıdır.*

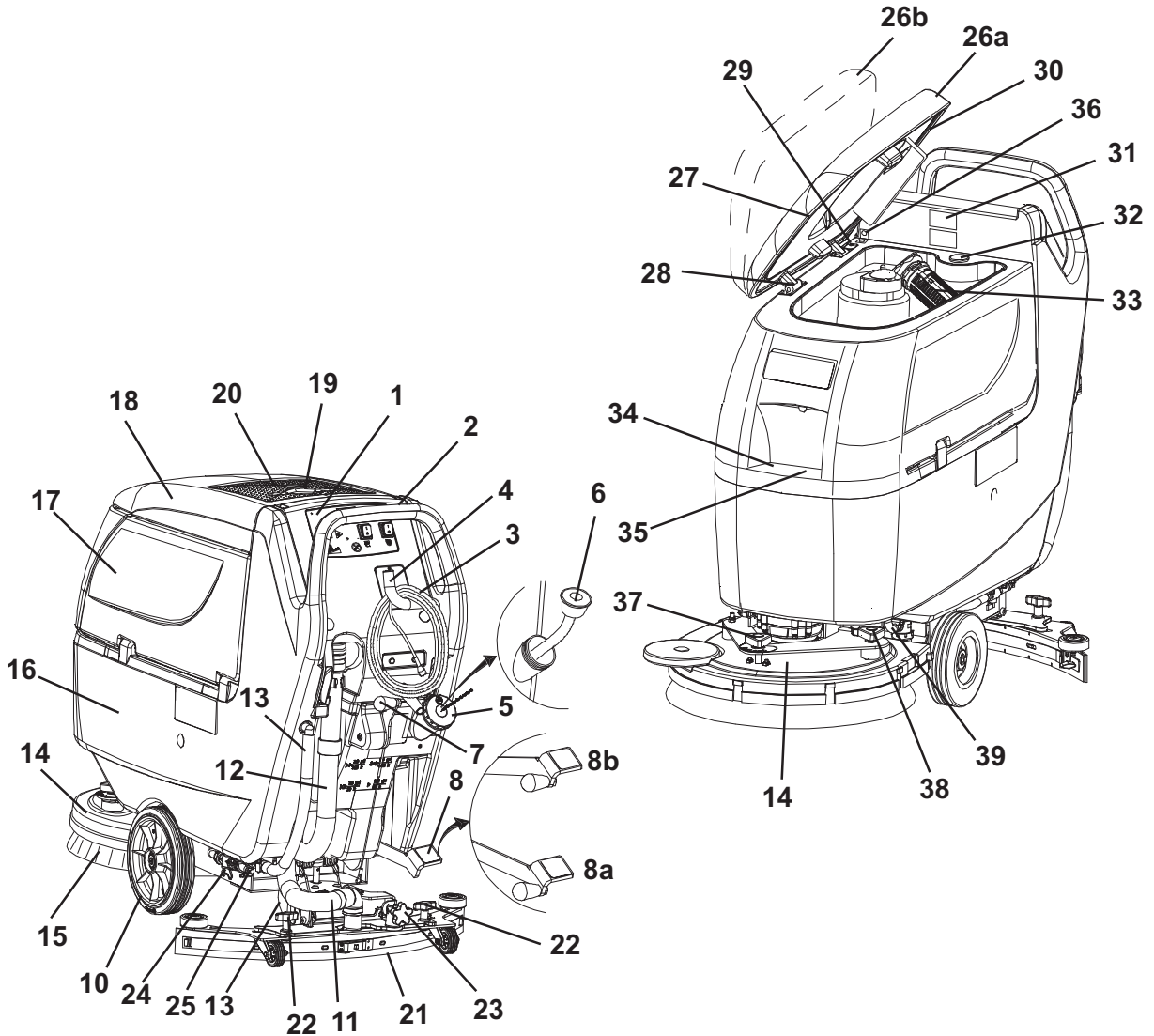
**UYARI!**

- Saç, takı ve elbisenin sarkan kısımlarının makinenin hareketli parçaları tarafından yakalanmaması için gerekli tüm önlemleri alın.
- Makineyi, kendi başına hareket etmeyeceğinden emin olmadıkça gözetimsiz bırakmayın.
- Makineyi eğimli yüzeylerde kullanmayın.
- Özellikle tozlu alanlarda makineyi kullanmayın.
- Makineyi kullanırken, insanlara ya da eşyalara zarar gelmemesi için gerekli önlemleri alın.
- Özellikle nesnelerin düşme tehlikesinin bulunduğu yerlerde raf ya da merdivenlere çarpmayın.
- Sıvı kaplarını makine üzerine koymayın, ilgili kap tutucuyu kullanın.
- Makinenin çalışma sıcaklığı 0 °C ila +40 °C arasında olmalıdır.
- Makinenin muhafaza edileceği ortam sıcaklığı 0 °C ila +40 °C arasında olmalıdır.
- Nem aralığı %30 ila %95 arasında olmalıdır.
- Zemin temizlik deterjanlarını kullanırken deterjan şişelerinin etiketlerinde yazılan talimatları uygulayın.
- Zemin temizlik deterjanlarına temas etmek için uygun eldiven ve koruyucuları kullanın.
- Makineyi bir nakliye aracı olarak kullanmayın.
- Zemine zarar vermektan kaçınmak amacıyla, makine dururken fırçanın/altlığın çalışmasına izin vermeyin.
- Yangın durumunda sulu değil, tozlu yangın söndürme cihazı kullanın.
- Makinenin emniyet mahfazalarını kurcalamayın ve normal bakım talimatını izleyin.
- Makine açıklıklarından herhangi bir nesnenin içeri girmesine izin vermeyin. Açıklıkların tıkalı olması durumunda makineyi kullanmayın. Açıklıkları toz, saç ve hava akışını azaltabilecek diğer yabancı maddelerden daima koruyun.
- İmalatçı tarafından makineye yapıştırılan levhaları sökmeyin veya değiştirmeyin.
- Bu araç, kamuya ait yollarda veya caddelerde kullanılamaz.
- Bu makineyi donma sıcaklığı şartlarının altında hareket ettirirken ihtiyatlı olun. Geri kazanma tankı veya hortumlardaki su donabilir ve makineye ciddi hasar verebilir.
- Makine ile birlikte verilen veya Kullanım ve Bakım Elkitabında belirtilen fırçaları ve yatak takımlarını kullanın. Diğer fırça ve yastıkların kullanılması emniyeti azaltabilir.
- Makinenin arızalı çalışması durumunda bu arızaların bakım eksikliğinden ileri gelmemesini sağlayın. Bakım eksikliğinden ise yetkili personelden veya yetkili servis merkezinden yardım isteyin.
- Makine
 - düzgün çalışmıyorsa
 - hasarlıysa
 - su ya da köpük kaçırıyorsa
 - dışarıda kötü hava şartlarına maruz kalmışsa
 - ıslaksa ya da suya düşmüşsemakineyi hemen kapatın ve Nilfisk Servis Merkezi ile ya da kalifiye bir teknisyenle irtibata geçin.
- Parça değiştirilmesi gerektiğinde Yetkili Satıcıdan veya Perakendeciden ORJİNAL yedek parça temin edin.
- Makinenin uygun ve emniyetli kullanımını sağlamak için bu kılavuzun ilgili bölümlerinde detayları verilen bakım çizelgesinin yetkili bir personel veya yetkili bir Bakım Merkezi tarafından uygulanmasını sağlayın.
- Herhangi bir bakım/onarım işlemi gerçekleştirilmeden önce tüm talimatları dikkatle okuyun.
- Makineyi doğrudan veya basınçlı su veya aşındırıcı maddeler püskürterek yıkamayın.
- Makinenin yapısında özel merkezlerde gerçekleştirilebilecek atık işlemlerini gerektiren standartlara tabi zehirli / zararlı (elektrikli parçalar, vb.) bulunduğuundan bu makine dikkatli bir şekilde hurdaya çıkartılmalıdır (Bkz., Hurdaya Ayırma bölümü).

MAKİNE TANIMI

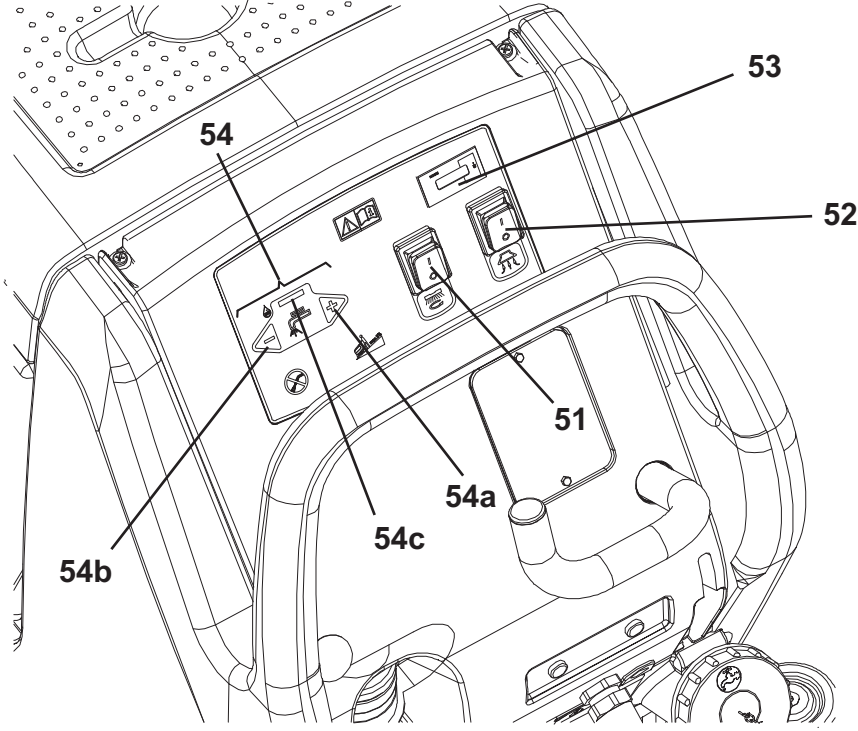
MAKİNEİN YAPISI

2. Kontrol panosu
3. Gidon
4. Elektrik kablosu
5. Elektrik kablosu tutucusu
6. Arka çözelti doldurma boğazı
7. Su boşaltılabilir doldurma hortumu (seçimli)
8. Çekçek ünitesi kaldırma / indirme kolu
9. Gövde kaldırma/indirme pedali
- 8a. Gövde kalktığı zamanki pedal konumu
- 8b. Gövde indiği zamanki pedal konumu
10. Arka yönlendirme tekeri
11. Sabit eksen üzerinde ön tekerler
12. Çekçek vakum hortumu
13. Su toplama tahliye hortumu
14. Çözelti tahliye ve seviye kontrol hortumu
15. Fırça/yastık tutucu gövdesi
16. Fırça/altlık
17. Çözelti tankı
18. Su toplama haznesi
19. Su toplama haznesi kapağı
20. Bidon tutma yatağı
21. Belge tutucu (seçimli)
22. Çekçek ünitesi
23. Çekçek ünitesi montaj çarkları
24. Çekçek ünitesi denge çarkı
25. Çözelti filtresi
26. Çözelti musluğu
- 26a. Su toplama haznesi kapağı (temizlemek üzere açılabilir)
- 26b. Su toplama haznesi kapağı (tamamen açık)
27. Tank kapağı contası
28. Hareket ettirilebilir kapak tutucu plaka
29. Kapak sabitleyici tutucu plaka
30. Telafi deliği
31. Seri numara plakası/teknik veriler/onay belgesi
32. Çekçek vakum hortumu temizleme tapası
33. Otomatik kapatma şamandıralı vakum ızgarası
34. Ön çözelti doldurma boğazı
35. Köpük filtresi
36. Toplama haznesi tutucu plakası
37. Makine düz ileri hareket ayar çarkı
38. Makine ileri hız ayar çarkı
39. Solenoid valf



KONTROL PANOSU

- 51. Fırça/altlık düğmesi
- 52. Vakum sistemi düğmesi
- 53. Saat sayacı (seçimli)
- 54. Çözelti akış kontrol düğmeleri
- 54a. Akışı artır düğmesi
- 54b. Akışı azalt düğmesi
- 54c. Çözelti akış göstergesi



S311302

AKSESUARLAR / SEÇİMLİ PARÇALAR

Standart parçalara ilave olarak, makinenin kullanım amacına göre aşağıdaki aksesuarlar / seçimli parçalar makineye takılabilir:

1. Farklı malzemelerden yapılmış fırçalar
2. Farklı malzemelerden yapılmış altlık yatağı
3. Poliüretan çekçek bıçakları
4. Farklı malzemelerden üretilmiş ön ve arka tekerlekler
5. Saat sayacı
6. Su boşaltılabilir doldurma hortumu
7. Cep

Yukarıda sözü edilen seçime bağlı aksesuarlar hakkında daha fazla bilgi için yetkili bir Satıcı ile temasa geçin.

TEKNİK VERİLER

Parça	Değer
Güç kaynağı	230 V, 50-60 Hz
Makine yüksekliği	1.088 mm
Çözelti haznesi kapasitesi	58 litre
Su toplama haznesi kapasitesi	60 litre
Ön tekerlek çapı	250 mm
Zemin üzerinde ön ve arka tekerleğe özel basınç	1,0 N/mm ² - 4,3 N/mm ²
Arka tekerlek çapı	100 mm
Vakum sistemi motor gücü	550 W
Tırmanma eğimi	2%
Çalışma alanındaki ses basınç seviyesi (ISO 11201, ISO 4871) (LpA)	67,3 dB(A) ± 3 dB(A)
Makine ses basınç seviyesi (ISO 3744, ISO 4871) (LwA)	84 dB(A)
Operatör kol titreşim düzeyi (ISO 5349-1)	< 2,5 m/sn ²
Vakum sistemi devresi kapasitesi	1.316 mm H ₂ O
Temizleme genişliği	530 mm
Çekçek ünitesi genişliği	760 mm
Maksimum makine uzunluğu	1.306 mm
Çekçeksiz makine genişliği	541 mm
Fırça çapı	530 mm
Boş hazneli ağırlık	131 kg
Hazneler tam doluyken ağırlık	189 kg
Fırça motor gücü	1.100 W - 50-60 Hz
Fırça hızı	150 devir/dakika
Fırça basıncı	30 kg

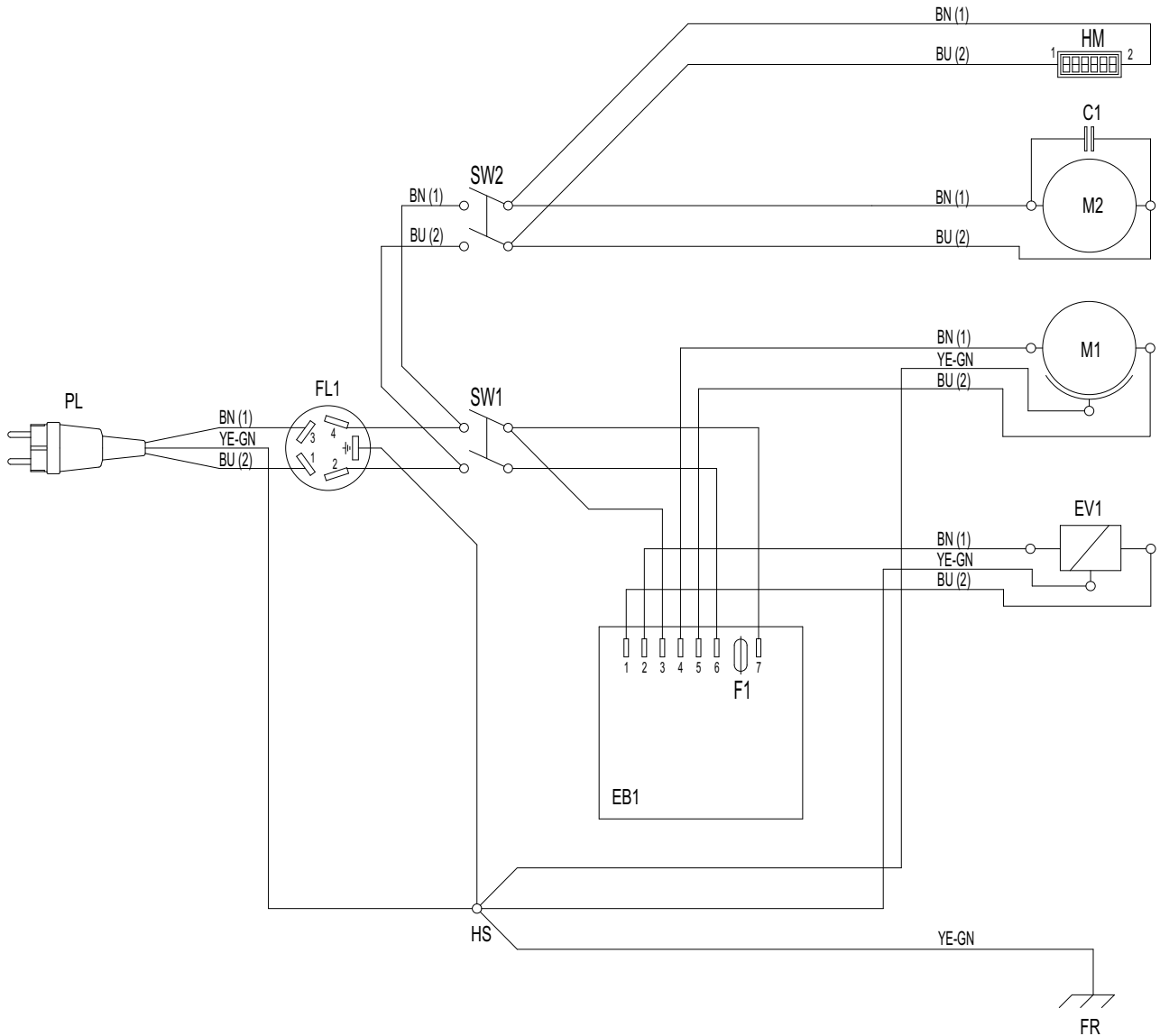
KABLOLAMA DİYAGRAMI

Anahtar

C1	Filtre kondensatörü
EB1	Su akış kontrolü elektrik panosu
EV1	Su solenoid valfi
F1	Elektronik pano sigortası
FL1	Filtre
FR	Makine gövdesi
HM	Saat sayacı (seçimli)
HS	Topraklama vidası
M1	Fırça/altlık-tutucu motoru
M2	Vakum sistemi motoru
PL	Fiş
SW1	Fırça/altlık düğmesi
SW2	Vakum sistemi düğmesi

Renk Kodları

BK	Siyah
BU	Mavi
BN	Kahverengi
GN	Yeşil
GY	Gri
OG	Turuncu
PK	Pembe
RD	Kırmızı
VT	Menekşe rengi
WH	Beyaz
YE	Sarı



KULLANIM



UYARI!

Makinenin bazı yerlerinde aşağıdakileri gösteren bazı yapışkan levhalar vardır:

- TEHLİKE
- UYARI
- DİKKAT
- DANIŞMA

Operatörün bu kılavuzu okurken plakalarda gösterilen sembollere titizlikle dikkat etmesi gerekir. Bu levhaları herhangi bir nedenle kapatmayın ve hasar görmesi halinde derhal değiştirin.

MAKİNE ÇALIŞTIRILMADAN ÖNCE

Fırça/yastık tutucu takma/sökme

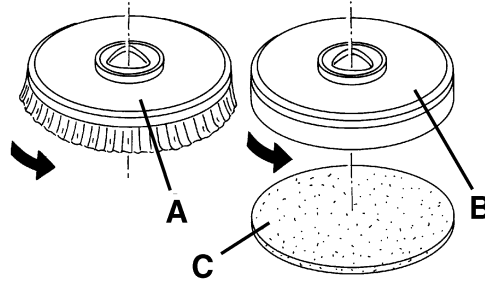
1. Fırçayı (A, Şekil 1) veya altlığı (B) gövde (14) altına yerleştirin.
2. Pedala (8) basarak gövdeyi fırçanın/altlığın üzerine indirin.
3. Güç kablosunu (3) şebeke cırcıyanına bağlayın.
4. Fırçayı veya altlığı, düğmeye (51) bir kaç saniye basarak kenetleyin.



UYARI!

Düğmeye (51) çok fazla basmayın, aksi halde makine çalışmaya başlayacaktır.

5. Fırçayı/altlığı sökmek için pedala (8) basarak gövdeyi kaldırın ve daha sonra normal dönüş yönünün tersine çevirerek fırçayı/altlığı göbekten ayırın.



Şekil 1

S311304

Mevcut fırçalar/pedler ve ilgili uygulama kılavuzları (yalnızca öneriler)

Modeller	MIDLITE GRIT 180	MIDGRIT 240	PROLENE	PROLITE	UNION MIX
Genel temizlik:					
Beton					
Terrazzo (Pişmiş toprak) zemin					
Seramik fayans/taş					
Mermer					
Vinil karolar					
Kauçuk karolar					
Cilalama:					
Kauçuk karolar					
Mermer					
Vinil karolar					

Çekçek ünitesi montajı

1. Çekçek ünitesini (21, Şekil C) monte edin ve çarklarla (22) sabitleyin, daha sonra vakum hortumunu (11) çekçek ünitesine takın.
2. Çarkı (23) kullanarak, çekçek ünitesini arka bıçağının tüm uzunluğu boyunca zeminle temas etmesini sağlayacak ve ön bıçağın zeminden hafifçe ayrık olmasını sağlayacak şekilde ayarlayın.

Çözelti tankının doldurulması

1. Hazneyi (16) yapılacak işleme uygun bir çözelti ile doldurmak için, doldurma boğazını (5) kullanın. Çözelti haznesini tamamen doldurmayın, kenarından birkaç santimetre bırakın. Referans olarak çıkartılabilir hortumu (13) kullanın.
Her zaman çözeltiyi hazırlamak için kimyasal ürünün kabı üzerinde yer alan etikette verilen seyreltme talimatlarına riayet edin. Çözelti sıcaklığı 40 °C'yi aşmamalıdır.

**DİKKAT!**

Sadece otomatik kazıyıcı makine uygulamaları için amaçlanan düşük köpüklü, tutuşmayan tipte kimyasal maddeler kullanın.

MAKİNEİNİN BAŞLATILMASI VE DURDURULMASI**Makinenin çalıştırılması**

1. Daha önceki paragrafta tanımlandığı üzere makineyi hazırlayın.
2. Makineyi eller gidon (2) üzerindeyken iterek çalışma alanına götürün.
3. Güç kablosunu (3) şebeke cereyanına bağlayın.

**UYARI!**

Güç kablosunu şebeke elektriğine bağlamadan önce, frekans ve voltajın makinenin seri numara plakası üzerinde yazılı olan şebeke voltaj değerine uygun olduğunu kontrol edin.

4. Kolu (7) kullanarak çekçek ünitesini (21) aşağıya indirin.
5. Pedala (8) basarak fırça/altlık gövdesini indirin.
6. Fırça/altlık düğmesine (51) ve vakum sistemi düğmesine (52) basın.
7. Gerçekleştirilecek temizlik tipine göre gerekiyorsa çözelti akış kontrolü düğmelerine (54) basın.
8. Makineleri gidonu (2) kullanarak hareket ettirerek temizliğe başlayın.

Makinenin durdurulması

1. Gidonu (2) kullanarak makineyi durdurun.
2. Düğmelere basarak (51 ve 52) fırçayı/altlığı ve vakum sistemini kapatın.
3. Güç kablosunu (3) şebeke cereyanından ayırın ve tutucuya (4) yerleştirin.
4. Pedala (8) basarak fırça/altlık gövdesini kaldırın.
5. Kolu (7) kullanarak çekçek ünitesini (21) kaldırın.
6. Makinenin serbestçe hareket etmediğinden emin olun.

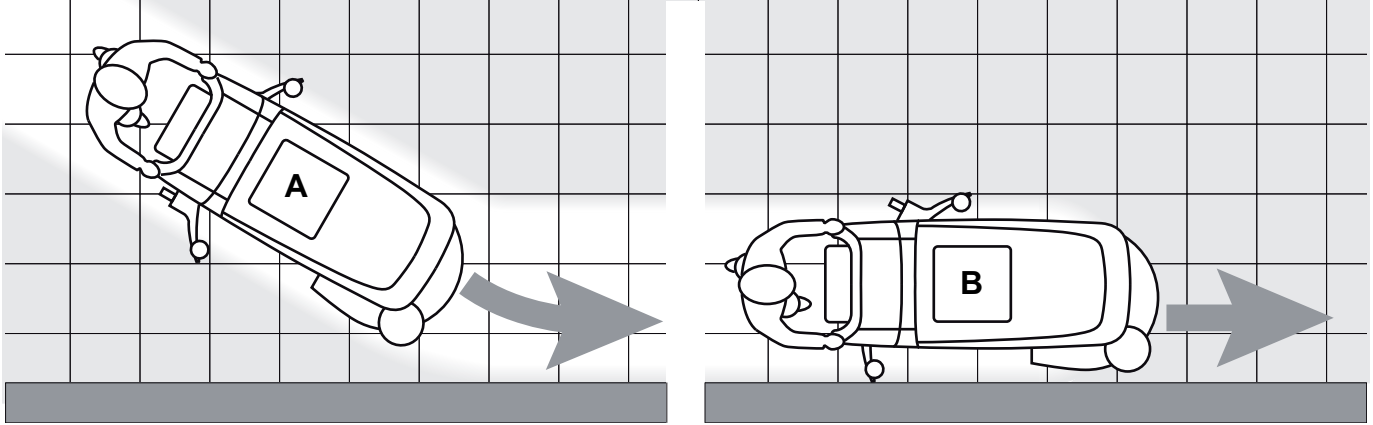
MAKİNENİN KULLANILMASI (KAZIMA / KURUTMA)

1. Daha önceki paragrafta gösterildiği şekilde makineyi çalıştırın.
2. Gerekirse, gerçekleştirilecek temizlik tipine göre çözelti akış kontrolü düğmelerine (54) basın.
3. Gerekirse, makineyi durdurun ve çekçek ünitesinin dengeleme çarkını (23) ayarlayın.
4. Gerekirse, makineyi durdurun ve dengeleme çarkını çevirin (37); saat yönüne veya saat yönünün tersine çevirirken makine ileri hızı ayarlanabilir.
5. Gerekirse, makineyi durdurun ve ileri hız dengeleme çarkını (38) aşağıda gösterildiği gibi çevirin:
 - İleri hızı artırmak için saat yönünün tersine çevirin;
 - İleri hızı azaltmak için saat yönünde çevirin.



NOT

Duvar kenarlarındaki zeminlerin doğru şekilde kazınması ve kurutulması ile ilgili olarak, Nilfisk duvarların kenarlarına şekil 2'de gösterildiği gibi makinenin sağ tarafı ile yanaşmanızı tavsiye etmektedir.



Şekil 2

P100106A

**DİKKAT!**

Zemine zarar vermektan kaçınmak için, makine bir yerde durduğunda fırçayı/altlıkları kapatın.

HAZNENİN BOŞALTIMASI

Su toplama haznesi (17) dolduğunda, otomatik bir şamandıralı kapatma sistemi (33) vakum sistemini kapatır.

Vakum sisteminin devreden çıkartılması, vakum sistemi motorunun ses frekansındaki ani artışla anlaşılır ve zemin kurutulmaz.

**DİKKAT!**

Vakum sisemi kazayla kapatılırsa (örneğin ani makine hareketi nedeniyle şamandıra aktif hale geçtiğinde), çalışmaya devam etmek için: düğmeye (52) basarak vakum sistemini kapatın ve ardından kapağı (18) açarak ızgara (33) içerisindeki şamandıranın su seviyesinin altına inip inmediğini kontrol edin. Daha sonra kapağı (18) kapatın ve düğmeye (52) basarak vakum sistemini açın.

Su toplama haznesi (17) dolduğunda, aşağıdaki işlemlere uygun biçimde boşaltın.

Su toplama haznesinin boşaltılması

1. Makineyi durdurun.
2. Güç kablosunu (3) şebeke cereyanından ayırın ve tutucuya (4) yerleştirin.
3. Pedala (8) basarak fırça/altlık gövdesini kaldırın.
4. Kolu (7) kullanarak çekçek ünitesini (25) kaldırın.
5. Makineyi uygun boşaltma alanına götürün.
6. Su toplama haznesini, hortumu (12) kullanmak suretiyle boşaltın. Çalışmanın ardından, hazneyi temiz su ile durulayın. (Varsa) çıkartılabilir hortumu (6) kullanın.

Çözelti tankının boşaltılması

1. 1-5 arasındaki adımları uygulayın.
2. Çözelti tankını, hortum (13) yardımıyla boşaltın. Çalışmanın ardından, hazneyi temiz su ile durulayın.

MAKİNE KULLANILDIKTAN SONRA

Çalışma sonrasında makineyi bırakmadan önce şu işlemleri yapın:

1. İlgili paragrafta gösterilen prosedürlere uygun olarak fırçayı/altlığı sökün.
2. İlgili paragrafta gösterilen prosedürlere uygun olarak hazneleri (16 ve 17) boşaltın.
3. Günlük bakım işlemlerini gerçekleştirin (Bakım Bölümüne başvurun).
4. Makineyi, fırça/altlık ve çekçek ünitesi kaldırılmış veya sökülmüş halde, temiz ve kuru bir yerde saklayın.

MAKİNEİNİN UZUN SÜRE KULLANILMAMASI

Araç 30 günden daha fazla süre kullanılmayacaksa, aşağıdaki işlemleri gerçekleştirin:

1. Makineyi Kullandıktan Sonra adlı paragrafta belirtilen prosedürleri uygulayın.

İLK KULLANIMIN DÖNEMİ

İlk kullanım dönemi sonrasında (ilk 8 saat), makinenin sabitleme ve bağlantı parçalarının sağlam bir şekilde takıldıklarını ve görülen parçalarının bütünlüğünü ve sızdırmazlığını kontrol edin.

BAKIM

Makine ömrünün uzunluğu ve maksimum işletme emniyeti, doğru ve düzenli bir bakım ile sağlanır.

Aşağıdaki tabloda planlı bakım gösterilmiştir. Gösterilen zaman aralıkları özel çalışma koşullarına göre değişebilir ve bakımdan sorumlu personel tarafından belirlenir.



UYARI!

Bakım prosedürleri, makine kapalı ve elektrik kablosu şebeke ceryanından ayrılmış halde iken gerçekleştirilmelidir.

Ayrıca, her bir bakım işleminden önce Emniyet Bölümünde verilen talimatları dikkatle okuyun.

Planlı veya olağanüstü türdeki bütün bakım işlemlerinin, kalifiye bir personel veya yetkili Bakım Merkezi tarafından yürütülmesi gereklidir.

Bu El Kitabı sadece en kolay ve en yaygın bakım prosedürlerini tanımlamaktadır.

Planlı Bakım Tablosunda belirtilen diğer bakım işlemleri için herhangi bir Bakım Merkezinde bulunulabilecek olan Servis El kitabına başvurun.

PLANLI BAKIM TABLOSU

Prosedür	Günlük, makine kullanıldıktan sonra	Haftalık	Her altı ay	Yıllık
Elektrik kablosu kontrolü				
Çekçek ünitesinin temizlenmesi				
Fırça/altlık temizliği				
Hazne ve şamandıralı vakum ızgarasının temizlenmesi ile kapak contasının kontrolü				
Çekçek ünitesi bıçağı kontrolü ve değiştirilmesi				
Çözelti filtresinin temizlenmesi				
Vakum sistemi motor filtresi temizliği				
Vida ve somun sıkılıklarının kontrolü			(1)	
Fırça/yastık tutucu motoru karbon fırçasının kontrolü ve değiştirilmesi				(2)
Vakum motoru karbon fırçasının kontrolü ve değiştirilmesi				(2)

(1) Ve ilk 8 saatlik çalışma sonrasında.

(2) Bu bakım işlemi yetkili bir Nilfisk Servis Merkezi tarafından gerçekleştirilmelidir.

MAKİNE ÇALIŞMA SAATLERİNİN KONTROLÜ

(Yalnızca makinede saat sayacı varsa)

1. Güç kablosunu (3) şebeke cereyanına bağlayın.
2. Düğmeye (52) basın ve saat sayacından (53) makine tarafından gerçekleştirilen toplam çalışma süresini (temizleme/kurutma) okuyun.
3. Düğmeye (52) yeniden basın.
4. Güç kablosunu (3) şebeke cereyanından ayırın ve tutucuya (4) yerleştirin.

GÜÇ KABLOSU KONTROLÜ

1. Güç kablosunu ve ucundaki fişi yıpranma, kesikler, çatlaklar ve diğer hasarlar açısından dikkatle kontrol edin. Güç kablosu veya ucundaki fiş hasarlıysa, makineyi tekrar kullanmadan önce Nilfisk Servis Merkezi ile temasa geçin.

ÇEKÇEK ÜNİTESİNİN TEMİZLENMESİ**NOT**

İyi bir kurutma sağlamak için çekçek ünitesi temiz olmalı ve bıçakları iyi durumda olmalıdır.

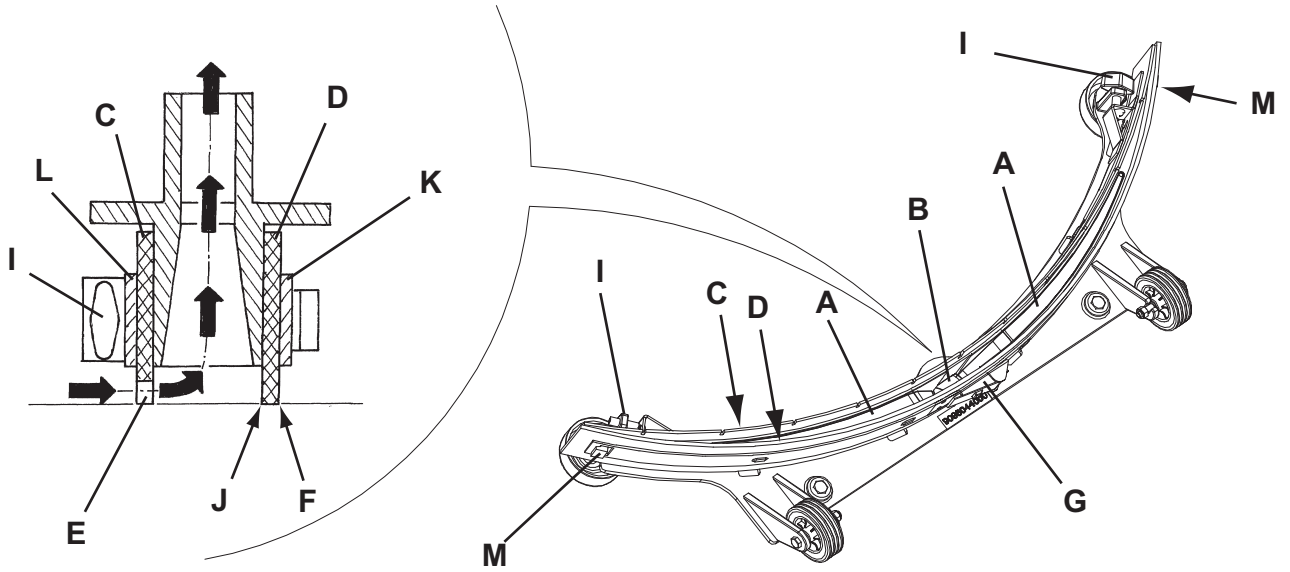
**DİKKAT!**

İçinde kesici atıklar mevcut olabileceğinden, çekçek ünitesini temizlerken eldiven giyilmesi önerilir.

1. Makineyi düz bir zemin üzerine getirin.
2. Güç kablosunu (3) şebeke cereyanından ayırın ve tutucuya (4) yerleştirin.
3. Kolu (7) kullanarak çekçek ünitesini (21) aşağıya indirin.
4. Çarkları (22) gevşetin ve çekçek ünitesini (21) çıkartın.
5. Vakum hortumunu (11) çekçek ünitesinden sökün.
6. Çelik (Şekil 2) veya alüminyum çekçek ünitesini (Şekil 3) temizleyin. Bölmeleri (A, Şekil 2 veya 3) ve özellikle deliği (B) temizleyin. Ön bıçağı (C) ve arka bıçağı (D) sağlamlık, kesik ve yırtık olup olmaması açısından kontrol edin; gerekli olması durumunda bunları yenileriyle değiştirin (aşağıdaki paragrafta verilen prosedüre bakın).
7. Sökme işlemini tersine doğru gerçekleştirerek bıçağı monte edin.

ÇEKÇEK ÜNİTESİ BİÇAĞI KONTROLÜ VE DEĞİŞTİRİLMESİ

1. Çekçek ünitesini temizleyin (Şekil 3) daha önceki paragrafta tanımlandığı gibi.
 2. Ön bıçağın (C) kenarının (E, Şekil 3) ve arka bıçağın (D) kenarının (F), bütün uzunlukları boyunca aynı seviyede olduğunu kontrol edin; aksi durumda, yüksekliklerini aşağıdaki prosedüre göre ayarlayın:
 - Bağlantı çubuğunu (G) çıkarın ve arka bıçağı (D) ayarlamak için sabitleyicileri (M) sökün; daha sonra sabitleyicileri yerine takarak bağlantı çubuğunu monte edin.
 - Ön bıçağı (C) ayarlamak için çarkları (I) gevşetin; daha sonra bu çarkları sıkın.
 3. Ön (C) ve arka bıçağın (D) sağlam olduğunu, kesik ve yırtık olup olmadığını kontrol edin; gerekirse aşağıda gösterilen şekilde değiştirin. Arka bıçağın ön köşesinde (J) aşınma olmadığını kontrol edin; gerekiyorsa, yıpranmış köşeyi sağlam olan köşe ile değiştirmek için bıçağı ters yüz edin. Eğer diğer köşe de aşınmış ise, aşağıdaki prosedüre göre yenisiyle değiştirin:
 - Bağlantı çubuğunu (G) çıkarın, tutucuları (M) ayırarak tutucu şeridi (K) sökün, ardından arka bıçağı (D) değiştirin/ters yüz edin. Sökme işlemini tersine doğru gerçekleştirerek bıçağı monte edin.
 - Çarkları (I) gevşetin ve tutucu şeridi (L) sökün, daha sonra ön bıçağı (C) değiştirin. Sökme işlemini tersine doğru gerçekleştirerek bıçağı monte edin.
- Bıçağın değiştirilmesinden (veya ters yüz işleminden) sonra, yüksekliği bir önceki adımda tanımlanan şekilde ayarlayın.
4. Vakum hortumunu (11) çekçek ünitesine bağlayın.
 5. Çekçek ünitesini (21) yerine monte edin ve çarkları (22) sıkın.
 6. Gerekirse, çekçek ünitesi dengeleme çarkını (23) ayarlayın.



Şekil 3

S311306

FIRÇA/ALTLIK TEMİZLİĞİ

**DİKKAT!**

İçinde keskin artıklar mevcut olabileceğinden, fırçayı/altlığı temizlerken koruyucu eldiven giyilmesi önerilir.

1. Kullanım bölümünde gösterildiği şekilde fırçayı/altlığı çıkartın.
2. Fırçayı/altlığı su ve deterjan ile temizleyin ve yıkayın.
3. Fırça kıllarının sağlam ve aşınmamış olmasını kontrol edin; gerekirse fırçayı değiştirin.

HAZNE VE ŞAMANDIRALI VAKUM IZGARASININ TEMİZLENMESİ İLE KAPAK CONTASININ KONTROLÜ

1. Güç kablosunu (3) şebeke cereyanından ayırın ve tutucuya (4) yerleştirin.
2. Makineyi uygun boşaltma alanına götürün.
3. Yıkama konumuna (L, Şekil 4) getirmek için kapağı (18) açın.
4. Kapağı (A), hazneleri (B ve C) otomatik şamandıralı kapatma sistemine sahip vakum ızgarasını (D) temiz suyla yıkayın. Hortumları kullanarak (12 ve 13) suyu haznelerden boşaltın.
5. Gerekirse sabitleyicileri (E) serbest bırakın, ve ızgarayı (D) açın, şamandırayı (F) çıkartın ve tüm parçaları dikkatli bir şekilde temizleyerek tümünü tekrar yerlerine monte edin.
6. Su toplama haznesi kapak contasının (G) tek parça olduğunu kontrol edin.

**NOT**

Sızdırmaz conta (G), hazne içerisinde suyun toplanması için gereken vakumu oluşturur.

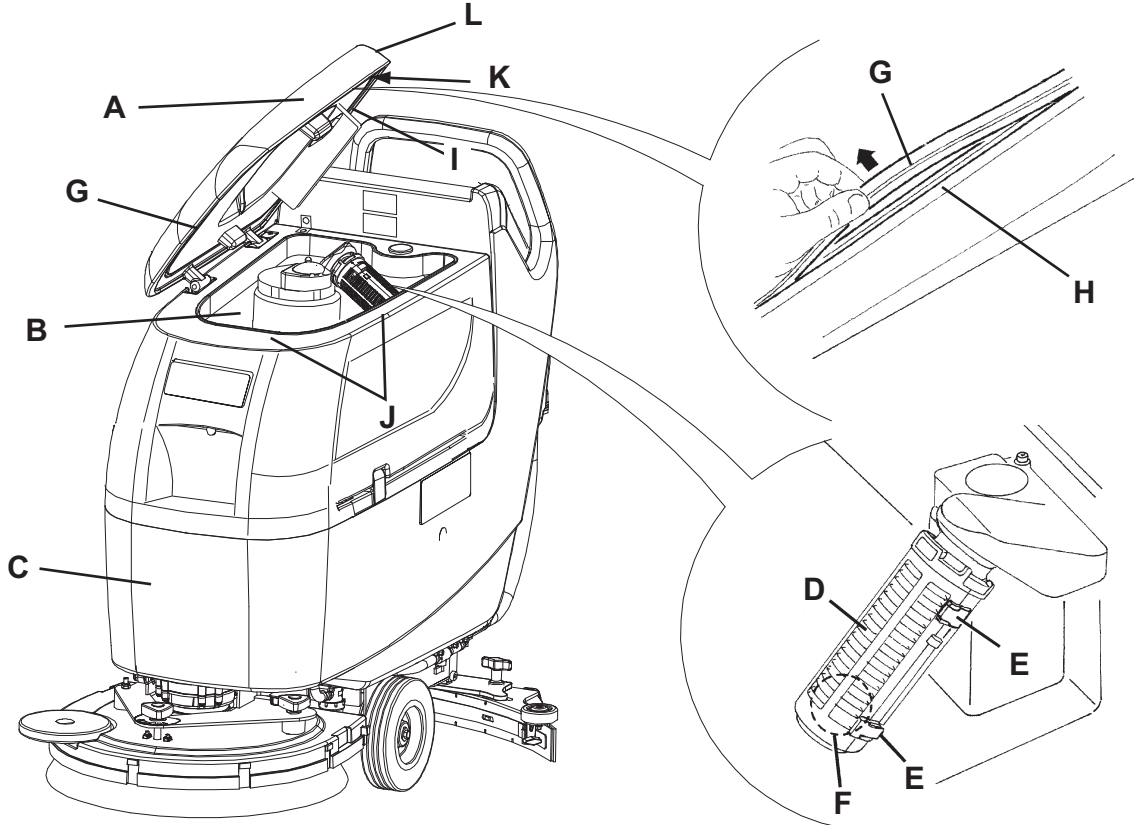
Gerekirse, sızdırmaz contayı (G) yuvasından (H) çıkararak yenisi ile değiştirin. Yeni sızdırmazlık contasını takarken ekleme parçasını (I) şekilde gösterildiği üzere arka merkez alana monte edin.

7. Sızdırmaz contanın (G) oturma yüzeyinin (J) sağlam olduğunu ve contanın kendisi için uygun olduğunu kontrol edin.
8. Telif deliğini (K) tıkalı olup olmadığını kontrol edin ve gerekiyorsa temizleyin.

**NOT**

Telif deliği (K) kapağın iç boşluğundaki havayı telif eder ve böylece haznede vakum oluşmasını sağlar.

9. Kapağı (A) kapatın.



Şekil 4

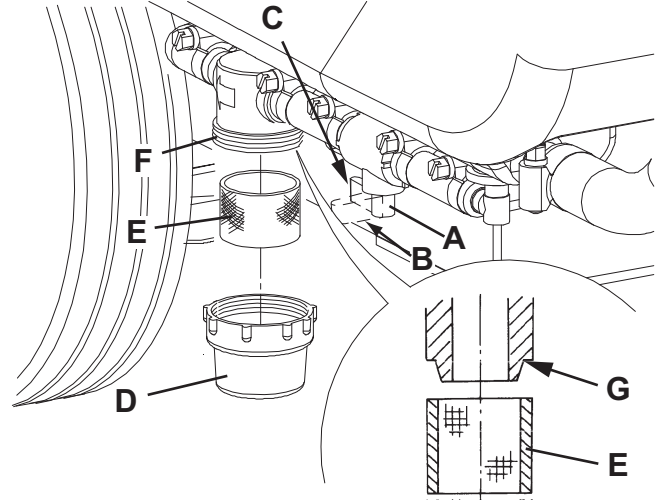
S311307

VAKUM SİSTEMİ MOTOR FİLTRESİ TEMİZLİĞİ

1. Makineyi düz bir zemin üzerine getirin.
2. Güç kablosunu (3) şebeke cereyanından ayırın.
3. Su toplama haznesi tutucu plakasını çıkartın (36).
4. Su toplama haznesini açın.
5. Gerekirse, filtrenin gözle görülebilmesini sağlamak için suyu haznedan tahliye edin.
6. Ön filtresinin temiz olup olmadığını kontrol edin. Gerekirse, filtreyi su ve basınçlı hava ile temizleyin, ardından yerine monte edin.
7. 1., 2., 3. ve 4. adımdaki işlemleri tersi sırayla uygulayın.

ÇÖZELTİ FİLTRESİNİN TEMİZLENMESİ

1. Güç kablosunu (3) şebeke cereyanından ayırın ve tutucuya (4) yerleştirin.
2. Makineyi düz bir zemin üzerine getirin.
3. Makinenin altında, arka tekerleğin arkasındaki çözelti musluğunu (A, Şekil 5) kapatın. Musluk (A), (B) konumundayken kapalı, (C) konumundayken açıktır.
4. Şeffaf kapağı (D) sökün ve filtre gerdirciyi (E) çıkartın. Destek (F) üzerinde temizleyin ve takın.



Şekil 5

S311308



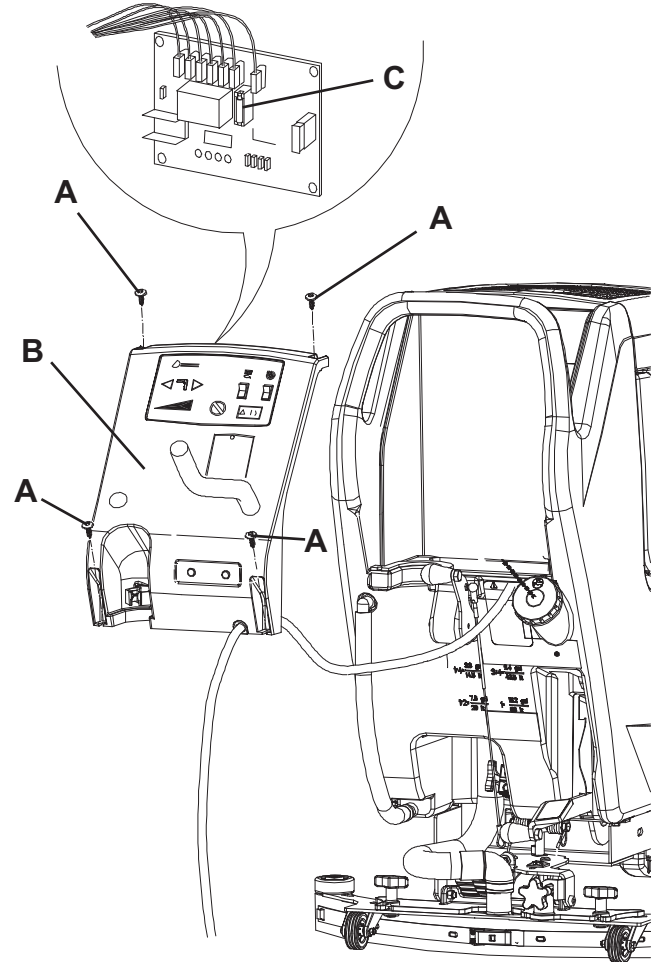
NOT

Filtre gerdirci (E) destek (F) muhafazası (G) üzerine doğru şekilde yerleştirilmelidir.

5. Musluğu (A) açın.

SİGORTA KONTROLÜ/DEĞİŞTİRİLMESİ

1. Güç kablosunu (3) şebeke cereyanından ayırın fakat tutucuya (4) yerleştirmeyin.
2. Su toplama hortumunu (12) yana çekin.
3. Güç kablosunu (3) tutucudan (4) çıkartın.
4. Vidaları (A, Şekil 6) söküp ve paneli (B) dikkatle hareket ettirin.
5. Aşağıdaki sigortayı kontrol edin/değiştirin:
C) F1 sigortası, elektronik kart: (1 A)
6. 2-4 arasındaki adımları tersine uygulayın.



Şekil 6

S311309

ARIZA TESPİT VE GİDERME

Sorun	Olası Nedeni	Çözüm
Motorlar çalışmamaktadır.	Güç kablosu veya ucundaki fiş hasarlıdır.	Kabloları değiştirin.
Kirlili su vakumlaması yetersiz.	Su toplama haznesi dolu.	Hazneyi boşaltın.
	Hortum çekçek ünitesinden ayrılmıştır.	Bağlayın.
	Vakum ızgarası tıkalıdır veya şamandıra kapatıyordur.	İzgarayı temizleyin ve şamandırayı kontrol edin.
	Çekçek ünitesi kirlidir veya çekçek bıçakları aşınmış ya da hasarlıdır.	Çekçek ünitesini kontrol edin ve temizleyin.
	Hazne kapağı uygun şekilde kapanmamıştır veya conta zarar görmüştür.	Kapağı uygun biçimde kapatın veya contayı değiştirin.
Çözelti akışı yetersiz.	Solüsyon filtresi kirlidir.	Filtreyi temizleyin.
	Su toplama haznesi kirlenmiştir (tahliye deliği tıkalı).	Hazneyi temizleyin.
Çekçek ünitesi zeminde iz bırakıyor.	Çekçek bıçakları altında artık birikmiştir.	Artıkları temizleyin.
	Çekçek bıçakları aşınmış, çatlamış veya yıpranmıştır.	Bıçakları değiştirin.
	Çekçek ünitesi çark kullanılarak dengelenmemiştir.	Dengeleyin.

Daha fazla bilgi için, herhangi bir Nilfisk Servis Merkezinde mevcut olan Servis El Kitabına başvurun.

HURDAYA AYIRMA İŞLEMİ

Makineyi hurdaya ayırma işini kalifiye bir hurdacıya yaptırın.

Makineyi hurdaya ayırmadan önce yürürlükte olan kanunlara göre imha edilecek aşağıdaki materyalleri sökün ve ayırın:

- Fırçalar/altlıklar
- Plastik hortumlar ve parçalar
- Elektrikli ve elektronik parçalar (*)

(*) Özellikle elektrikli ve elektronik parçaların hurdaya ayrılması sırasında, en yakın Nilfisk Merkezi'ne başvurun.

