

D 140.4, D-PG 140.4 E 145.4 , E 150.2, E 160.1 Эксплуатации



Данные указания состоят из 3 частей. Часть 1:1 Указания по технике безопасности. Часть 1:2 Мойка высокого давления. Часть 1:3 Сертификат соответствия требованиям.

Часть 1:1 Указания по технике безопасности



Перед первым использованием машины следует внимательно прочитать указания. Данные указания должны быть сохранены для обращения к ним впоследствии.



Указания по технике безопасности, помеченные таким значком, обязательны к соблюдению во избежание травм и серьезного ущерба.

Внимание!

⚠ Данное устройство предназначено для использования с моющими средствами, поставляемыми или рекомендованными компанией Nilfisk. Использование других моющих или химических средств может негативно повлиять на безопасность.

⚠ Насадки высокого давления могут представлять опасность в случае ненадлежащего использования. Нельзя направлять струю на людей, включенное электрооборудование или на само устройство.



⚠ Запрещается использовать машину в окружении людей, если они не носят защитную одежду.

⚠ Нельзя направлять насадку на себя или других людей для очистки обуви.

⚠ Риск взрыва – не распылять огнеопасные жидкости.

⚠ Очистители высокого давления не предназначены для использования детьми или необученным персоналом.

⚠ Шланги, фитинги и муфты, находящиеся под высоким давлением, являются важными элементами обеспечения безопасности машины. Допускается использование только шлангов, фитингов и муфт, рекомендованных компанией Nilfisk.

⚠ Для обеспечения безопасности разрешается использовать только оригинальные запасные части Nilfisk.

⚠ Вода, прошедшая через обратный клапан, считается непригодной для питья.

⚠ Запрещается эксплуатировать машину с поврежденным шнуром питания или основными компонентами (защитными устройствами, шлангами высокого давления, распылителем с переключателем и т.д.).

⚠ Несоответствующие удлинительные кабели могут быть опасны. Удлинительный кабель (если используется), должен быть пригоден для на-

ружного применения, не допускается намокание соединений и их соприкосновение с землей. Рекомендуется использовать кабельный барабан, обеспечивающий расстояние от розетки до земли не менее 60 мм.

⚠ По окончании работы, а также оставляя машину без присмотра, выбирая другую функцию, выполняя ремонт или обслуживание необходимо выключить машину и извлечь вилок из розетки.

⚠ При использовании очистителей высокого давления могут образовываться аэрозоли. Вдыхание аэрозолей может быть опасным для здоровья. В зависимости от окружения, для защиты от аэрозолей может потребоваться респираторная маска класса FFP 2 или подобного.

Использование по назначению и ответственность

• Устройства серий C, D, E и P были разработаны для использования в бытовых целях в вертикальном положении. Любое другое использование является использованием не по назначению.

• Для получения необходимого результата в определенных условиях используется различное давление и различные моющие средства. Требуется соблюдать указания по применению, утилизации моющего средства и действиям в экстренных ситуациях.

• Запрещено использовать машину при температурах ниже 0°C. Запрещено запускать замёрзшую машину, эксплуатировать её вне помещения и накрывать во время использования. Эти действия считаются использованием не по назначению. Неверное использование, а также применение несоответствующего давления и моющего средства могут привести к повреждению машины, поверхности, материала и других устройств.

Эти действия считаются использованием не по назначению. За ущерб любого рода из-за неверного использования машины компания Nilfisk ответственности не несёт.

Дополнительную информацию по эксплуатации, утилизации и действиям в экстренных ситуациях см. на веб-сайте www.get-started.nilfisk.com.

Устройства обеспечения безопасности и их функции

При отпуске пускового механизма машина автоматически останавливается. При активации пускового механизма машина снова начинает работать. На рукоятке распылителя имеется блокирующее устройство. Заблокированный распылитель активировать нельзя.

Машина оснащена системой защиты от перегрева, автоматически возвращающейся в исходное

состояние. При перегреве система отключает подачу электропитания. В этом случае следует дождаться охлаждения машины. Встроенный гидравлический предохранительный клапан защищает устройство от избыточного давления.

Осторожно!

Подключение электропитания должно осуществляться квалифицированным электриком и соответствовать стандарту МЭК 60364-1. Рекомендуется использовать систему питания либо с устройством остаточного тока, которое будет прерывать питание в случае тока утечки более 30 мА на протяжении 30 мс, либо с устройством, которое будет контролировать цепь заземления.

- Пусковые предохранители двигателя и предохранители с задержкой срабатывания, имеющие характеристику «D», следует использовать в соответствии со стандартом IEC 947-2 или другими применимыми стандартами, не регулируемые МЭК.
- Во избежание несчастного случая поврежденный шнур питания подлежит замене авторизованным дистрибьютором компании Nilfisk или другим квалифицированным специалистом.
- Дополнительные действий не требуется для настройки машин, отмеченных двойным напряжением и частотой.
- Нельзя позволять детям играть с машиной.
- Операторам и другим лицам, находящимся в непосредственной близости от места проведения работ, необходимо принять меры по защите себя от разлетающегося мусора.
- Во время работы необходимо носить защитную обувь, маску, средства защиты органов слуха, очки и специальную одежду.
- Вырабатываемое машиной высокое давление является источником опасности. Распылитель следует удерживать крепко обеими руками. Во время работы на распылитель воздействует сила отдачи и резко возникающий крутящий момент.
- Соотношение размера и силы отдачи см. в части 3.
- Транспортировка Поместить машину горизонтально на заднюю сторону и закрепить ремнями.

За пределами ЕС

Моечные машины высокого давления не должны использоваться и обслуживаться детьми, лицами с ограниченными физическими, сенсорными или умственными способностями, а также не обладающими соответствующим опытом или знаниями.


Часть 1:2 Мойка высокого давления

Обзор машины и компонентов; иллюстрированные разделы, касающиеся подготовки, эксплуатации, подключения воды, хранения и обслуживания.

A Распаковка и подготовка к использованию

См. иллюстрации в разделе А.

B Подключение к водопроводу с питьевой водой

 Моющие машины высокого давления не предназначены для подключения к водопроводу с питьевой водой. При подключении машины к водопроводу необходимо учитывать национальное законодательство и при необходимости использовать обратный клапан.

- Садовый шланг ½", 10-25 м.
- См. иллюстрацию в разделе В.


C Подключение к другим источникам воды

В режиме всасывания машину можно подключить к баку дождевой воды, реке, озеру, цистерне и т.п. См. иллюстрации в разделе С.

D Установление связи машины с рукояткой

Только версии C-PG и D-PG. Установить связь между машиной и рукояткой требуется в течение 2 минут после установки батареи, D1.1. Во время поиска машины мигает оранжевый индикатор. После установления связи индикатор погаснет. См. иллюстрации D1.1 – D1.5. Если связь не установлена, следует выполнить процедуру в соответствии с иллюстрациями D2.1 – D2.5. Регулировка питания обозначается зеленым светом, см. иллюстрации D3.1 и D3.2.

E Оставление машины без присмотра более чем на 5 минут.

 См. предупреждения. См. иллюстрацию в разделе Е.

F Действия после использования и хранение

После использования требуется выполнить следующее. Выключить машину. Опорожнить машину и принадлежности от воды, чтобы не допустить замерзания. Извлечь вилку из розетки. Отсоединить шланг подачи воды. Свернуть шнур питания и шланг высокого давления во избежание

повреждения шнура, вилки, шланга и креплений. Хранить машину следует при температуре выше нуля.

- См. иллюстрации в разделе F.

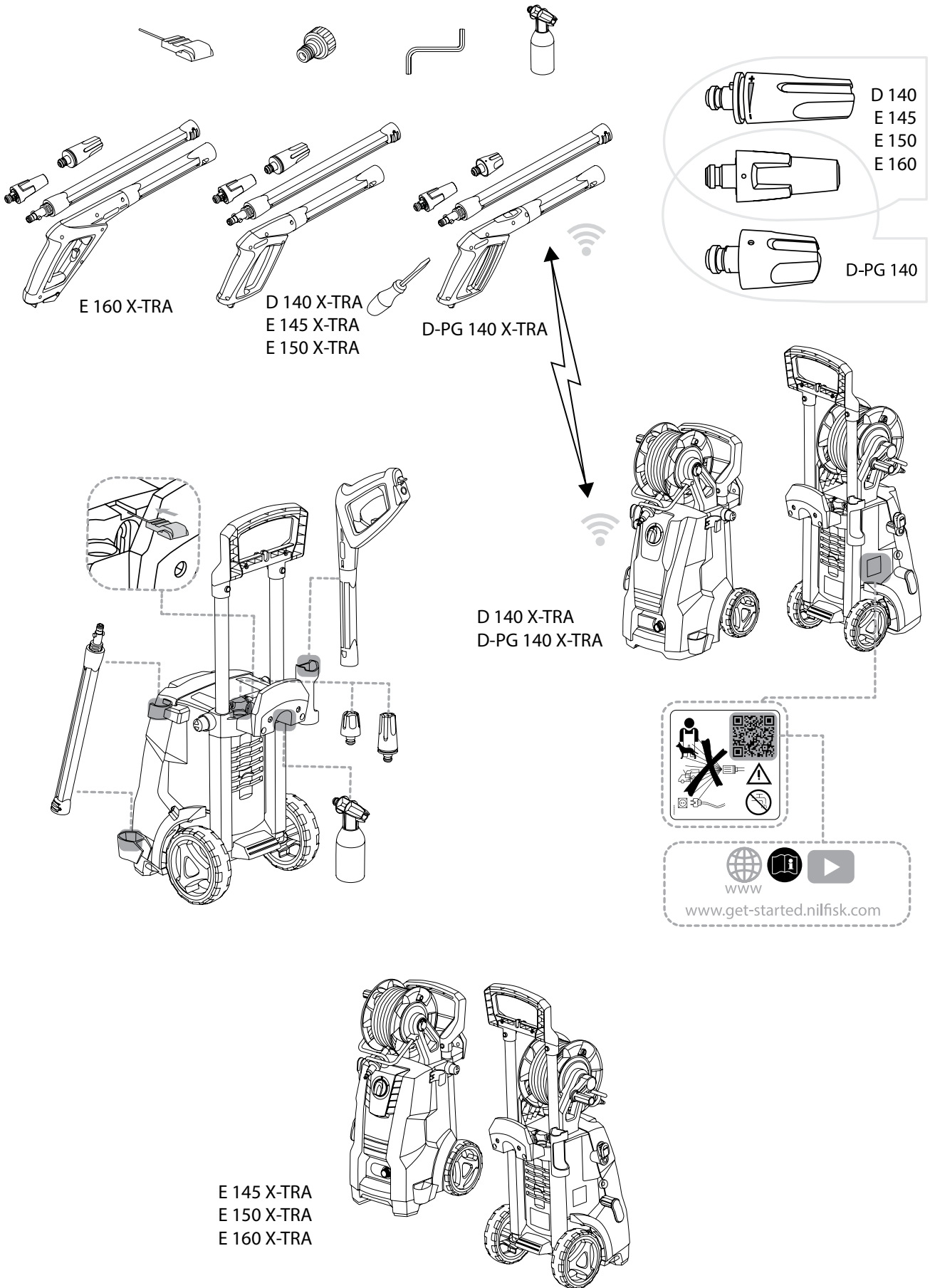
G Обслуживание, осмотр и ремонт

После длительного хранения перед использованием требуется провести обслуживание машины.

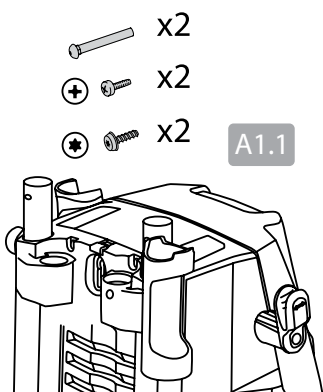
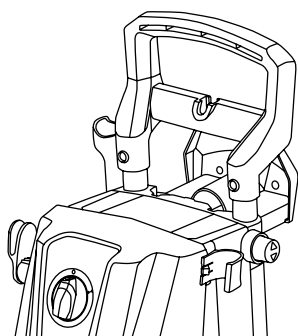
⚠ Перед использованием необходимо осматривать машину и оборудование на наличие повреждений. При выявлении повреждений следует действовать в соответствии с приведёнными предупреждениями.

- Нельзя выполнять какие-либо работы по обслуживанию помимо тех, которые описаны в данном руководстве. Если машина не запускается, останавливается, вибрирует, в случае колебаний давления, проблем с двигателем, перегорания предохранителя или утечки воды сверьтесь со схемой поиска и устранения неисправностей на веб-сайте www.get-started.nilfisk.com. Ремонтные работы любого рода выполняются только в мастерских, уполномоченных компанией Nilfisk, с использованием фирменных запчастей производства Nilfisk.
- Обслуживание осуществляется в соответствии с иллюстрациями в разделе G.

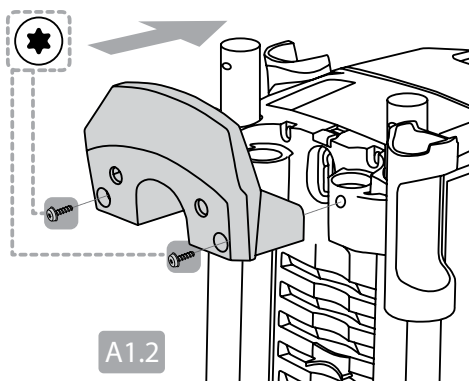
Часть 1:2 Мойка высокого давления



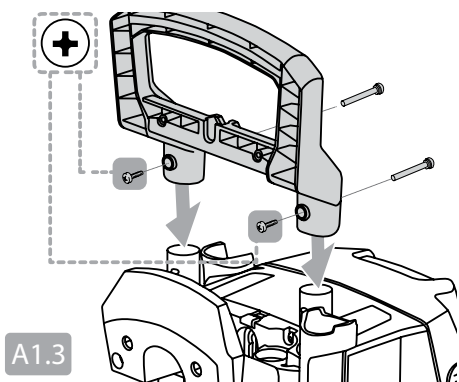
A



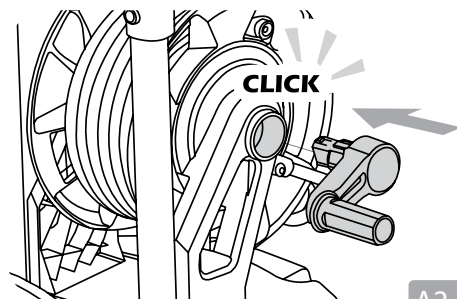
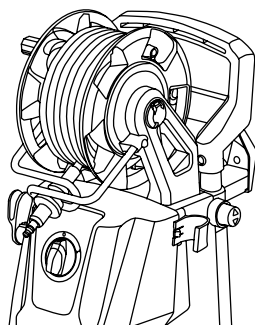
A1.1



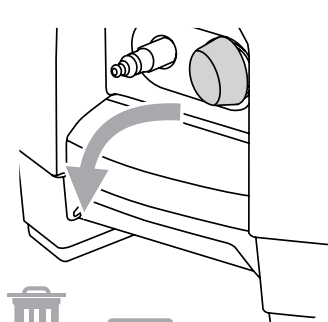
A1.2



A1.3

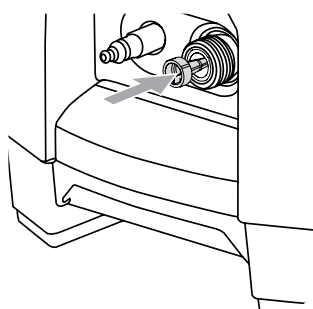


A2.1



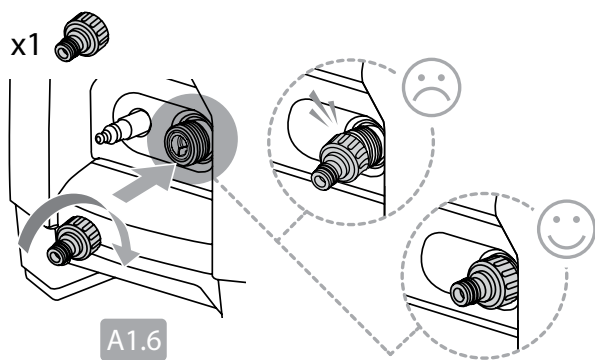
A1.4

A2.2



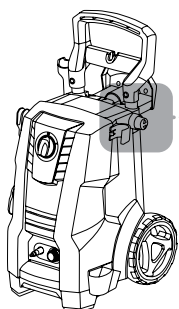
A1.5

A2.3

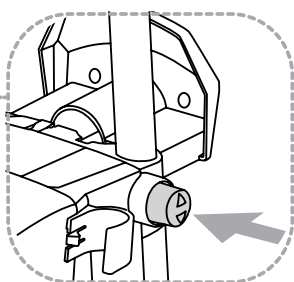


A1.6

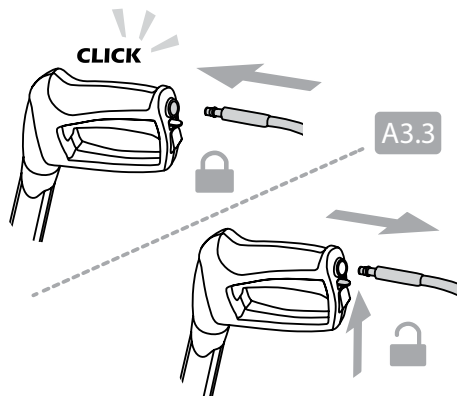
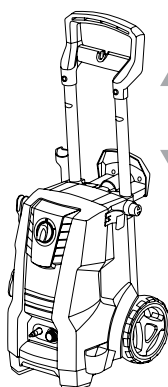
A2.4



A3.1

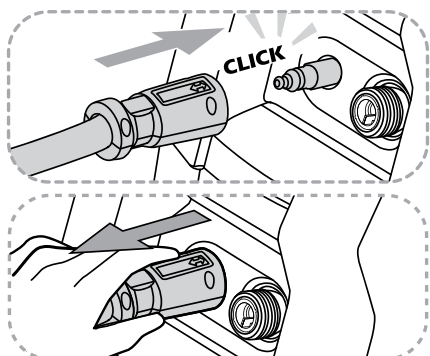


A3.2

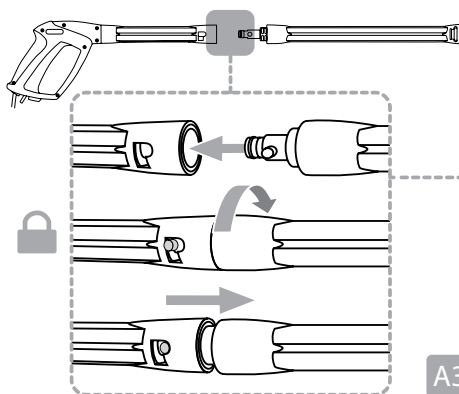


A3.3

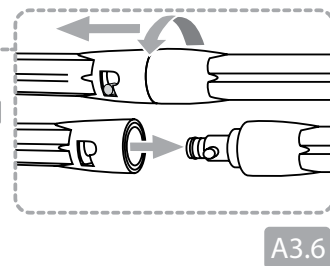
A



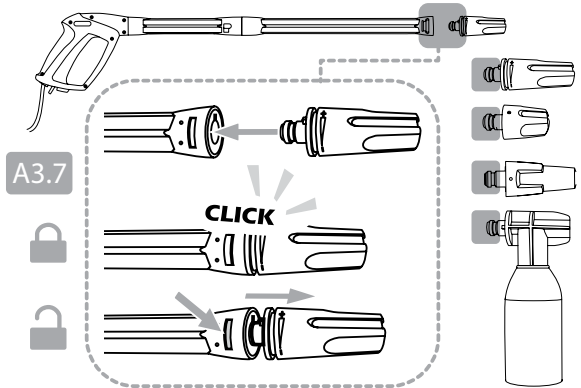
A3.4



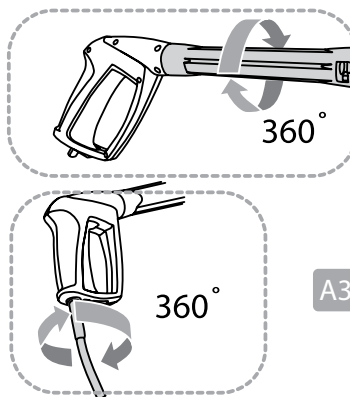
A3.5



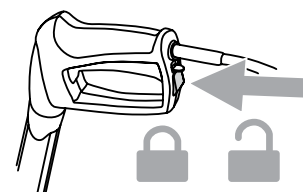
A3.6



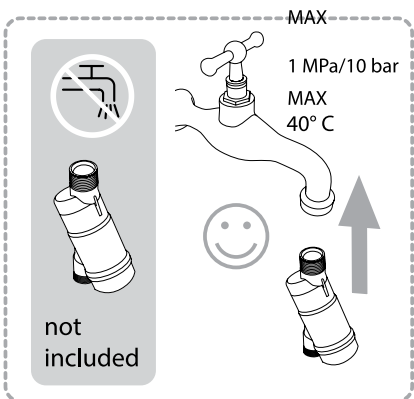
A3.7



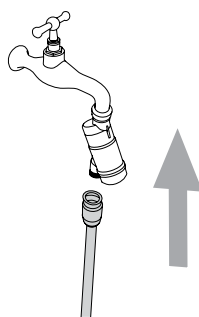
A3.8



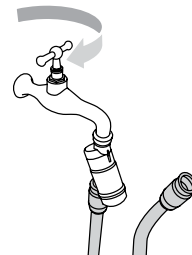
B



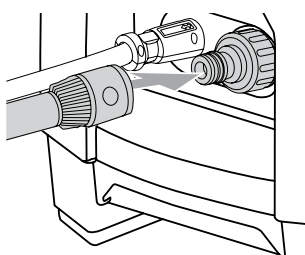
B1.1



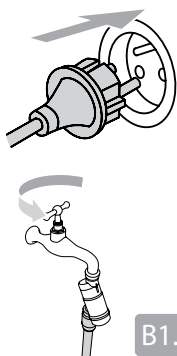
B1.2



B1.3

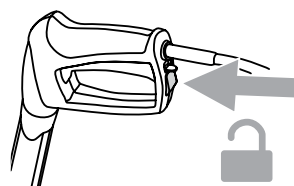


B1.4

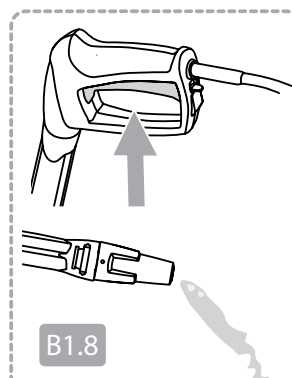


B1.5

B1.6

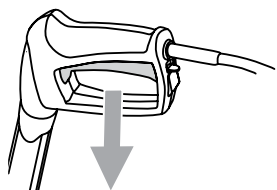


B1.7

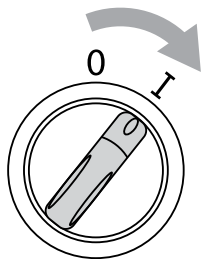


B1.8

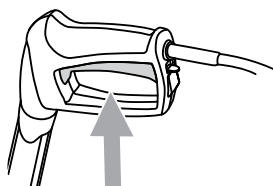
B



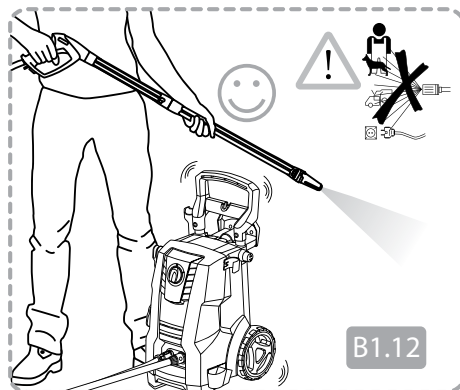
B1.9



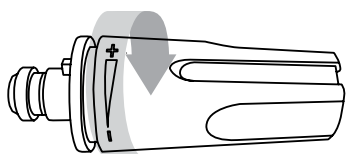
B1.10



B1.11

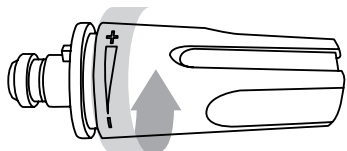


B1.12

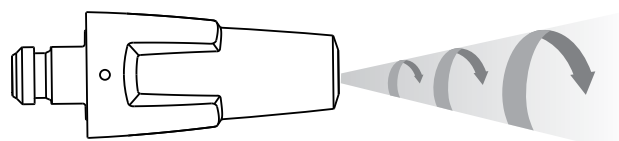


B2.1

MPa
bar



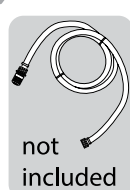
MPa
bar



B2.2



C



MAX 3m

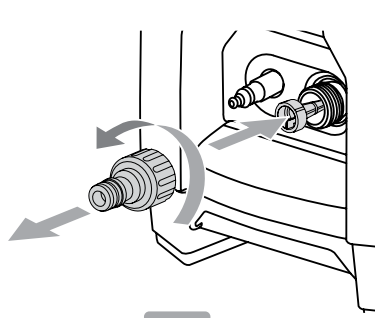
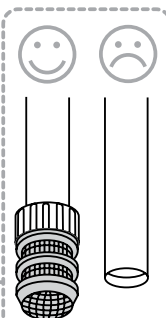


MAX 1m

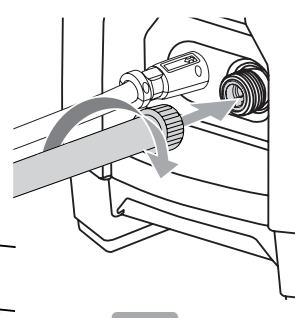
MAX 20°C



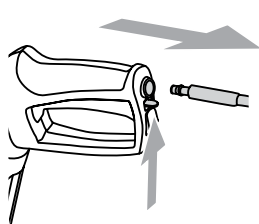
MIN 1/2"



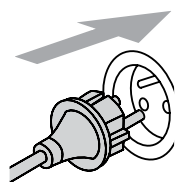
C1.1



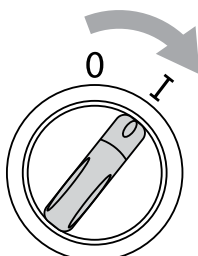
C1.2



C1.3



C1.4



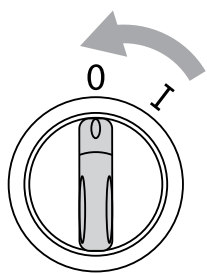
C1.5

MAX 2min

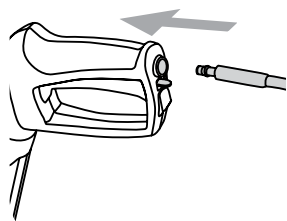


C1.6

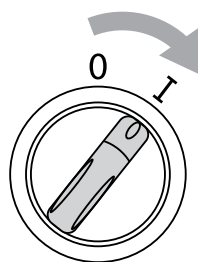
C



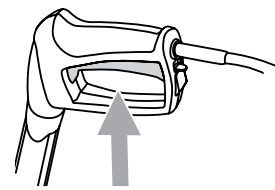
C1.7



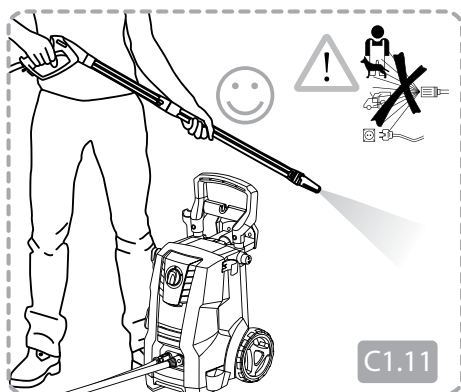
C1.8



C1.9

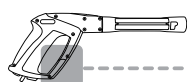


C1.10

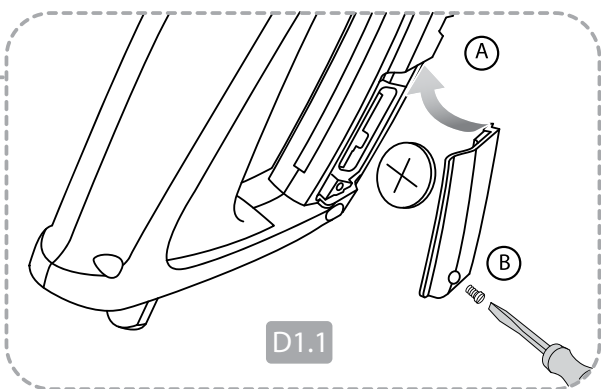


C1.11

D

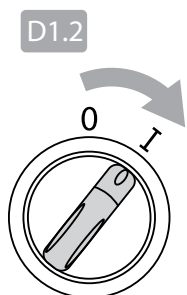


D-PG 140

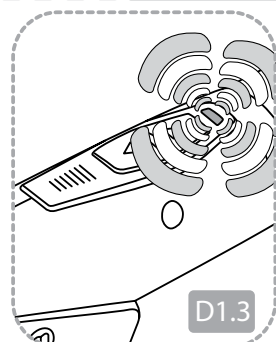


D1.1

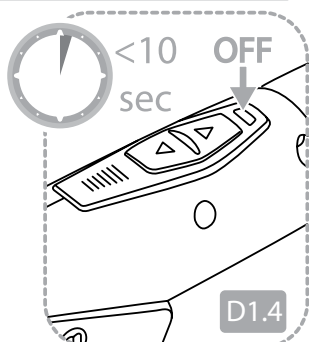
start



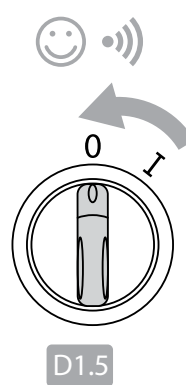
D1.2



D1.3



D1.4



D1.5

D

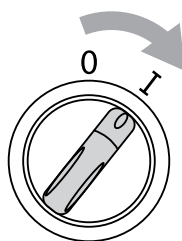


start

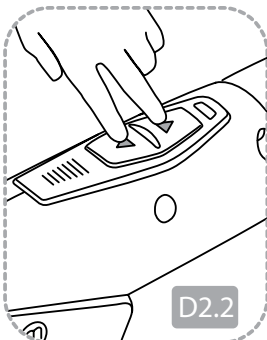
max 2min



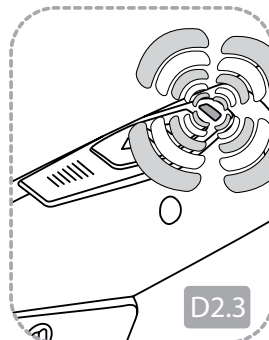
>2min



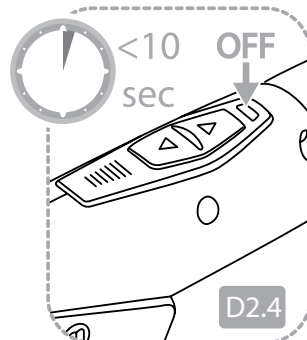
D2.1



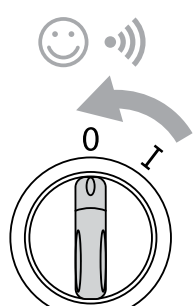
D2.2



D2.3



D2.4

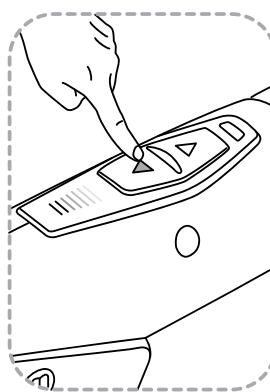


D2.5



D1.6

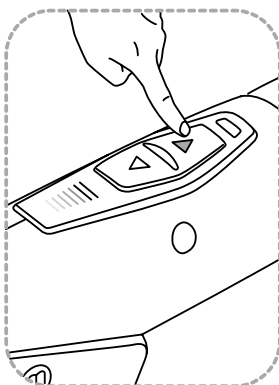
D2.6



MPa
bar



D3.1



MPa
bar

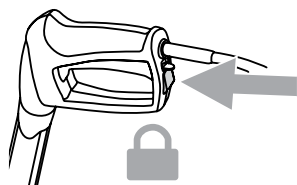


D3.2

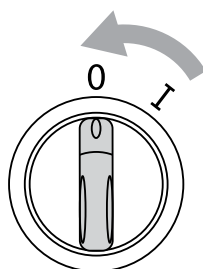
E



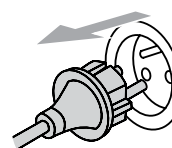
>5min



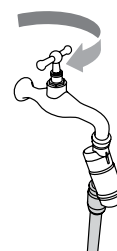
E1.1



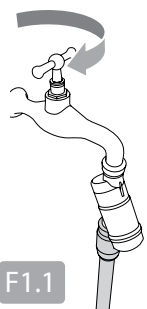
E1.2



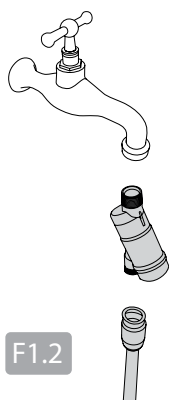
E1.3



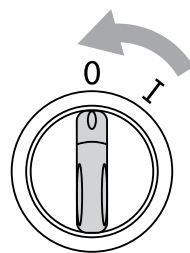
E1.4



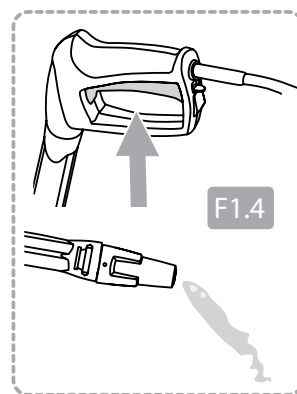
F1.1



F1.2



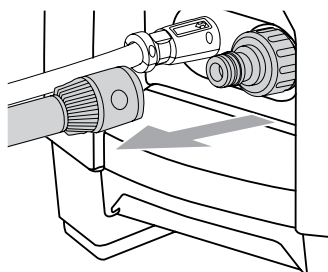
F1.3



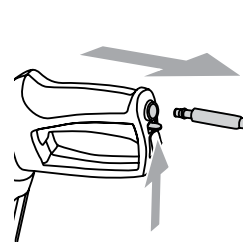
F1.4



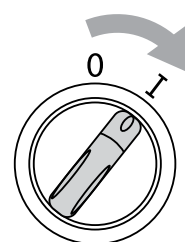
F1.5



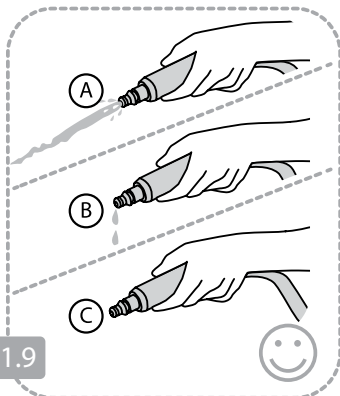
F1.6



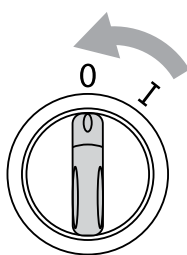
F1.7



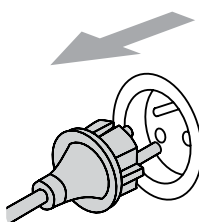
F1.8



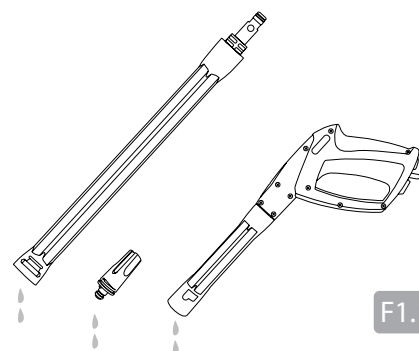
F1.9



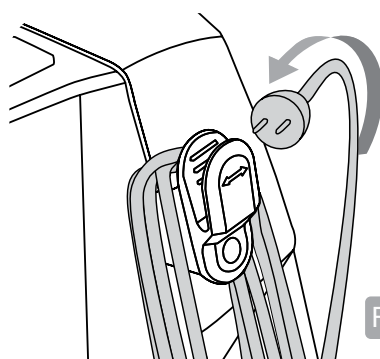
F1.10



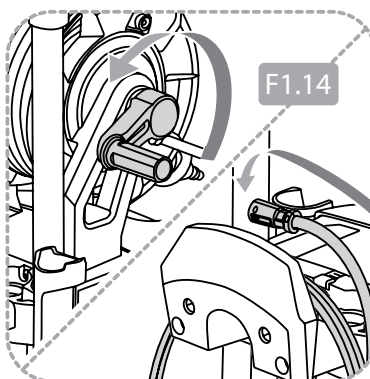
F1.11



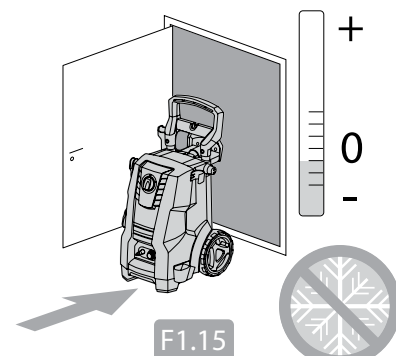
F1.12



F1.13



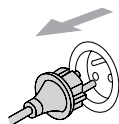
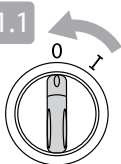
F1.14



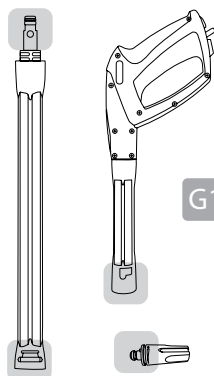
F1.15



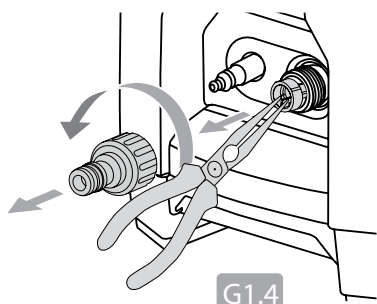
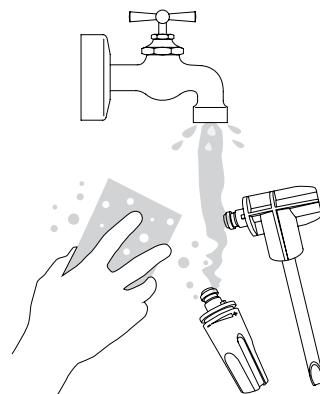
G1.1



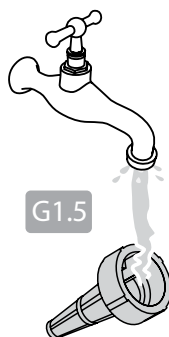
G1.2



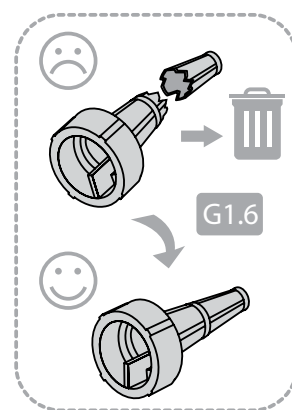
G1.3



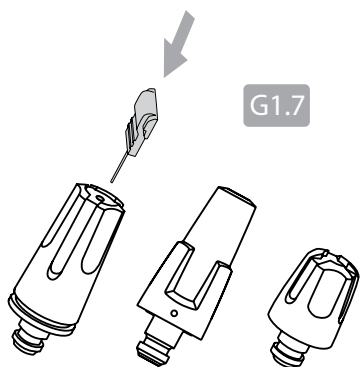
G1.4



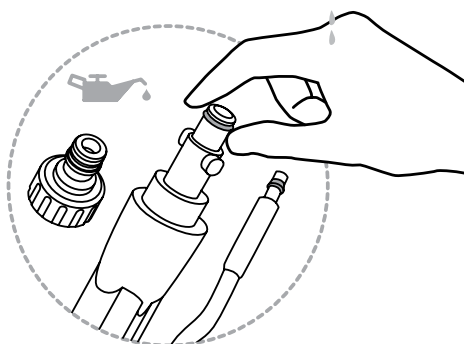
G1.5



G1.6

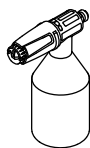


G1.7





128500938
Super Foam Sprayer



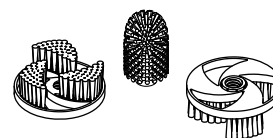
128470456
Multi Brush



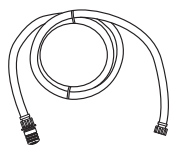
106411177
BA-Valve



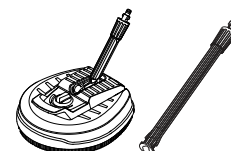
128470459
Multi Brush
Kit



128500673
Inlet Suction Hose



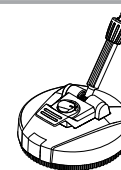
128500955
Power Patio



6411131
Click&Clean
Auto Brush



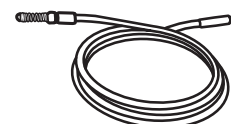
128500702
Patio



6411135
Click&Clean
Underchassis Nozzle



6410766
Drain & Tube
Cleaner - 15 m



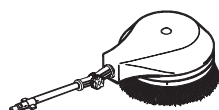
6411136
Click&Clean
Auto Nozzle



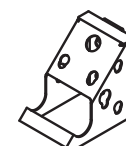
128470040
Roof Cleaner



6410762
Rotary Brush



126411387
Wall Bracket



Часть 1:3 Технические характеристики и Сертификат соответствия требованиям

Технические характеристики

		D 140.4 D-PG 140.4	E 145.4	E 150.2	E 160.1
Электротехнические требования	U _{nom}	230-240 V			
	f _{nom}	50 Hz			
	P _{nom}	2,4 kW	2,1 kW		2,3 kW
	I _{nom}	10 A	9,5 A	10 A	10,5 A
Класс защиты	Class I/Class II	Class I			
Степень защиты	IP XX	IP X5			
Технические требования к гидравлическому оборудованию	P _{nom}	13,5 MPa / 135 bar	13,0 MPa / 130 bar	14,0 MPa / 140 bar	14,5 MPa / 145 bar
	P _{max}	14,0 MPa / 140 bar	14,5 MPa / 145 bar	15,0 MPa / 150 bar	16,0 MPa / 160 bar
	Q	7,0 l/min / 420 l/h	7,0 l/min / 420 l/h	6,7 l/min / 400 l/h	6,8 l/min / 410 l/h
	Q _{max}	8,3 l/min / 500 l/h			
Макс. давление воды на входе	P _{inlet max}	1 Mpa / 10 bar			
Макс. температура воды на входе	t _{inlet max}	40° C			
Макс. температура воды на входе в режиме всасывания	t _{inlet max}	20° C			
Сила отдачи	F _{kickback}	19,2 N	19,2 N	18,4 N	19,3 N
Масса	M _{machine}	13,8 kg	18,6 kg	19,8 kg	20,6 kg
Вибрация рук по стандарту: Стандартная насадка	a _{ha}	< 2,5 ± 1 m/s ²			
Уровень шума LpA	LpA _{standard}	77,2 ± 2 dB(A)	71,8 ± 2 dB(A)		
Гарантированный уровень звуковой мощности LWA	LwA _{standard}	92 dB(A)	86 dB(A)		

Оставляем за собой право на внесение изменений



EU / UE / EL / EC / EE / ES / EÜ / AB

Declaration of Conformity

Prohlášení o shodě
Konformitätserklärung
Overensstemmelseserklæring
Declaración de conformidad
Vastavusdeklaratsioon
Déclaration de conformité
Vaatimustenmukaisuusvakuutus

Декларация за съответствие
Δήλωση συμμόρφωσης
Megfelelősségi nyilatkozat
Izjava o skladnosti
Dichiarazione di conformità
Atitikties deklaracija
Atbilstības deklarācija
Samsvarserklæring
Conformiteitsverklaring

Declaração de conformidade
Deklaracja zgodności
Declaratie de conformitate
Декларация о соответствии
Försäkran om överensstämmelse
Vyhlásenie o zhode
Izjava o skladnosti
Uygunluk beyanı

Manufacturer / Výrobce / Hersteller / Fabrikant / Fabricante / Κατασκευαστής /
Gyártó / Proizvođač / Fabbricante / Gamintojas / Ražotājs / Produzent / Fabrikant /
Fabricante / Producent / Producător / производитель / Tillverkaren / Výrobca /
Proizvajalec/ Üretici firma:

**Nilfisk A/S, Kornmarksvej 1
DK-2605 Broendby, DENMARK**

Product / Produkt / Producto, Toode, Produit, Tuote/ Продукт /
Προϊόν / Termék / Proizvod / Prodotto / Produktas / Produkts /
Artikel / Produtos / Produs / Izdelek / Ürün

D 140.4, D-PG 140.4*, E145.4, E150.2, E160.1

Description / Popis / Beschreibung / Beskrivelse / Descripción /
Kirjeldus / La description / Kuvaus / Описание / Περιγραφή / Leirás /
Opis / Descrizione / Aprašymas / Apraksts / Beschrijving / Descrição /
Descriere / Beskrivning / Popis / Açıklama

**HPW - Consumer w/ wireless remote*
230-240V 50Hz, IPX5**

EN We, Nilfisk hereby declare under our sole responsibility, that the above mentioned product(s) is/are in conformity with the following directives and standards.

BG Ние, Nilfisk С настоящото декларираме на своя лична отговорност, че посочените по-горе продуктът е в съответствие със следните директиви и стандарти.

PT Nós, a Nilfisk declaramos, sob nossa exclusiva responsabilidade, que o produto acima mencionado está em conformidade com as diretrizes e normas a seguir.

CS My, Nilfisk prohlašujeme na svou výlučnou odpovědnost, že výše uvedený výrobek je ve shodě s následujícími směrnici a normami.

EL Εμείς, Nilfisk δηλώνουμε με αποκλειστική μας ευθύνη, ότι το προαναφερόμενο προϊόν συμμορφώνεται με τις ακόλουθες οδηγίες και πρότυπα.

PL My, Nilfisk Niniejszym oświadczamy z pełną odpowiedzialnością, że wyżej wymieniony produkt jest zgodny z następującymi dyrektywami i normami..

DE Wir, Nilfisk erklären in alleiniger Verantwortung, dass das oben genannte Produkt den folgenden Richtlinien und Normen entspricht.

HU Mi, Nilfisk kijelentjük, egyedüli felelősséggel, hogy a fent említett termék megfelel az alábbi irányelveknek és szabványoknak

RO Noi, Nilfisk Prin prezenta declarăm pe propria răspundere, că produsul mai sus menționat este în conformitate cu următoarele standarde și directive.

DA Vi, Nilfisk erklærer hermed under eget ansvar at ovennævnte produkt(er) er i overensstemmelse med følgende direktiver og standarder.

HR Mi, Nilfisk izjavljujemo pod punom odgovornošću, da gore navedeni proizvod u skladu sa sljedećim direktivama i standardima.

RU Ми, Нилфиск овим изјављујем под пуном одговорношћу, да наведеног производа је у складу са следећим директивама и стандардима.

ES Nosotros, Nilfisk declaramos bajo nuestra única responsabilidad que el producto antes mencionado está en conformidad con las siguientes directivas y normas

IT Noi, Nilfisk dichiara sotto la propria responsabilità, che il prodotto di cui sopra è conforme alle seguenti direttive e norme.

ET Meie, Nilfisk Käesolevaga kinnitame ja kanname ainuiskulist vastutust, et eespool nimetatud toode on kooskõlas järgmistele direktiivide ja

LT Mes, "Nilfisk pareiškiu vienašališkos atsakomybės, kad pirmiau minėtas produktas atitinka šias direktyvas ir standartus

SV Vi Nilfisk förklarar härmed under eget ansvar att ovan nämnda produkt överensstämmer med följande direktiv och normer.

FR Nilfisk déclare sous notre seule responsabilité que le produit mentionné ci-dessus est conforme aux directives et normes suivantes.

LV Mēs, Nilfisk šo apliecinu ar pilnu atbildību, ka iepriekš minētais produkts atbilst šādām direktīvām un standartiem

SK My, Nilfisk prehlasujeme na svoju výlučnú zodpovednosť, že vyššie uvedený výrobok je v zhode s nasledujúcimi smernicami a normami.

FI Me, Nilfisk täten vakuutamme omalla vastuulla, että edellä mainittu tuote on yhdenmukainen seuraavien direktiivien ja standardien mukaisesti

NO Vi, Nilfisk erklærer herved under eget ansvar, at det ovennevnte produktet er i samsvar med følgende direktiver og standarder

SL Mi, Nilfisk izjavljamo s polno odgovornostjo, da je zgoraj omenjeni izdelek v skladu z naslednjimi smernicami in standardi.

NL We verklaren Nilfisk hierbij op eigen verantwoordelijkheid, dat het bovengenoemde product voldoet aan de volgende richtlijnen en normen

TR Nilfisk, burada yer alan tüm sorumluluklarımızı görece, yukarıda belirtilen ürünün aşağıdaki direktifler ve standartlara uygun olduğunu beyan ederiz.

2006/42/EC	EN 60335-1:2012+A11:2014 EN 60335-2-79:2012
2014/30/EU (non*)	EN 55014-1:2006+A1:2009+A2:2011 EN 55014-2:2015 Compliance to harmonic current emissions are documented in TCF_42331_01 EN 61000-3-11:2000 *EN 301 489-1 V2.1.1 *EN 301 489-3 V2.1.1
2011/65/EU	EN 50581:2012
2000/14/EC – Conformity assessment procedure according to Annex V.	- Measured sound power level: 83-89 dB(A); Guaranteed sound power level: 86-92 dB(A)
2014/53/EU - Freq Band: 2.45 GHz, TX: Max 1dBm	*EN 300 440-2 V2.1.1 Receiver Category 1

Authorized signatory:

Esben Graff, Vice President Portfolio Management, Consumer

March 13, 2018



HEAD QUARTER

DENMARK

Nilfisk A/S
Kommarsvej 1
DK-2605 Broendby
Tel.: (+45) 4323 8100
Website: www.nilfisk.com

SALES COMPANIES

ARGENTINA

Nilfisk srl.
Edificio Central Park
Herrera 1855, 6th floor/604
Ciudad de Buenos Aires
Tel.: (+54) 11 6091 1571
Website: www.consumer.nilfisk.com.ar

AUSTRALIA

Nilfisk Pty Ltd
Unit 1/13 Bessemer Street
Blacktown NSW 2148
Tel.: (+61) 2 98348100
Website: www.consumer.nilfisk.com.au

AUSTRIA

Nilfisk GmbH
Metzgerstrasse 68
5101 Bergheim bei Salzburg
Tel.: (+43) 662 456 400 90
Website: www.nilfisk.at

BELGIUM

Nilfisk n.v.s.a.
Riverside Business Park
Boulevard Internationalelaan 55
Bâtiment C3/C4 Gebouw
Bruxelles 1070
Tel.: (+32) 24 67 60 50
Website: www.consumer.nilfisk.be

BRAZIL

Nilfisk do Brasil
Av. Eng. Luis Carlos Berrini, 550
40 Andar, Sala 03
SP - 04571-000 Sao Paulo
Tel.: (+11) 3959-0300 / 3945-4744
Website: www.nilfisk.com.br

CANADA

Nilfisk Canada Company
240 Superior Boulevard
Mississauga, Ontario L5T 2L2
Tel.: (+1) 800-668-8400
Website: www.nilfisk.ca

CHILE

Nilfisk S.A. (Comercial KCS Ltda)
Salar de Llamara 822
8320000 Santiago
Tel.: (+56) 2684 5000
Website: www.nilfisk.cl

CHINA

Nilfisk
4189 Yindu Road
Xinzhuang Industrial Park
201108 Shanghai
Tel.: (+86) 21 3323 2000
Website: www.nilfisk.cn

CZECH REPUBLIC

Nilfisk s.r.o.
VGP Park Horní Počernice
Do Certous 1/2658
193 00 Praha 9
Tel.: (+420) 244 090 912
Website: www.consumer.nilfisk.cz

DENMARK

Nilfisk Danmark A/S
Industrivej 1
Hadsund, DK-9560
Tel.: 72 18 21 20
Website: www.consumer.nilfisk.dk

FINLAND

Nilfisk Oy Ab
Koskelontie 23 E
02920 Espoo
Tel.: (+358) 207 890 600
Website: www.consumer.nilfisk.fi

FRANCE

Nilfisk SAS
26 Avenue de la Baltique
Villebon sur Yvette
91978 Courtaboeuf Cedex
Tel.: (+33) 169 59 87 24
Website: www.consumer.nilfisk.fr

GERMANY

Nilfisk GmbH
Guido-Oberdorfer-Straße 2-10
89287 Bellenberg
Tel.: (+49) (0)7306/72-444
Website: www.consumer.nilfisk.de

GREECE

Nilfisk A.E.
Αναστασείως 29
Κορωπί Τ.Κ. 194 00
Tel.: (30) 210 9119 600

Website: www.consumer.nilfisk.gr

HOLLAND

Nilfisk B.V.
Versterkerstraat 5
1322 AN Almere
Tel.: (+31) 036 5460760
Website: www.consumer.nilfisk.nl

HONG KONG

Nilfisk Ltd.
2001 HK Worsted Mills
Industrial Building
31-39, Wo Tong Tsui St.
Kwai Chung, N.T.
Tel.: (+852) 2427 5951
Website: www.nilfisk.com

HUNGARY

Nilfisk Kft.
II. Rákóczi Ferenc út 10
2310 Szigetszentmiklós-Lakihegy
Tel.: (+36) 24 475 550
Website: www.nilfisk.hu

INDIA

Nilfisk India Limited
Pramukh Plaza, 'B' Wing, 4th floor, Unit No. 403
Cardinal Gracious Road, Chakala
Andheri (East) Mumbai 400 099
Tel.: (+91) 22 6118 8188
Website: www.nilfisk.in

IRELAND

Nilfisk
1 Stokes Place
St. Stephen's Green
Dublin 2
Tel.: (+35) 3 12 94 38 38
Website: www.nilfisk.ie

ITALY

Nilfisk SpA
Strada Comunale della Braglia, 18
26862 Guardamiglio (LO)
Tel.: (+39) (0) 377 414021
Website: www.nilfisk.it

JAPAN

Nilfisk Inc.
1-6-6 Kita-shinyokohama, Kouhoku-ku
Yokohama, 223-0059
Tel.: (+81) 45548 2571
Website: www.nilfisk.com

MALAYSIA

Nilfisk Sdn Bhd
Sd 33, Jalan KIP 10
Taman Perindustrian KIP
Sri Damansara
52200 Kuala Lumpur
Tel.: +603 6275 3120
Website: www.nilfisk.com

MÉXICO

Nilfisk de México S. de R.L. de C.V.
Pirineos 515, Int. 60-70
Zona Industrial Benito Juárez
Queretaro, QRO, CP 76120
Tel.: (+52) (442) 427 77 91
Website: www.nilfisk.com

NEW ZEALAND

Nilfisk Limited
Suite F, Building E
42 Tawa Drive
0632 Albany Auckland
Tel.: (+64) 9 414 1996
Website: www.nilfisk.com

NORWAY

Nilfisk AS
Bjørnerudveien 24
1266 Oslo
Tel.: (+47) 22 75 17 80
Website: www.consumer.nilfisk.no

PERU

Nilfisk S.A.C.
Calle Boulevard 162, Of. 703, Lima 33- Perú
Lima
Tel.: (51) 435-6840
Website: www.nilfisk.com

POLAND

Nilfisk Sp. Z.O.O.
Millenium Logistic Park
ul. 3 Maja 8, Bud. B4
05-800 Pruszków
Tel.: (+48) 22 738 3750
Website: www.consumer.nilfisk.pl

PORTUGAL

Nilfisk Lda.
Sintra Business Park
Zona Industrial Da Abrunheira
Edifício 1, 1º A
P27 10-089 Sintra
Tel.: (+351) 21 911 2670
Website: www.nilfisk.pt

RUSSIA

Nilfisk LLC
Vyatskaya str. 27, bld. 7/1st
127015 Moscow

Tel.: (+7) 495 783 9602
Website: www.consumer.nilfisk.ru

SINGAPORE

Den-Sin
22 Tuas Avenue 2
639453 Singapore
Tel.: (+65) 6268 1006
Website: www.densin.com

SLOVAKIA

Nilfisk s.r.o.
Bancíkovej 1/A
SK-821 03 Bratislava
Tel.: (+421) 910 222 928
Website: www.consumer.nilfisk.sk

SOUTH AFRICA

Nilfisk (Pty) Ltd
Kimbult Office Park, 9 Zeiss Road
Laser Park, Honeydew
Johannesburg
Tel.: (+27) 118014600
Website: www.nilfisk.co.za

SOUTH KOREA

Nilfisk Korea
3F Duksoo B/D, 317-15
Sungsoo-Dong 2Ga
Sungdong-Gu, Seoul
Tel.: (+82) 2497 8636
Website: www.nilfisk.co.kr

SPAIN

Nilfisk S.A.U
Paseu del Rengle, 5 Planta. 9-10
08302 Mataró
Tel.: (34) 93 741 2400
Website: www.consumer.nilfisk.es

SWEDEN

Nilfisk AB
Taljegårdsgatan 4
431 53 Mölndal
Tel.: (+46) 31 706 73 00
Website: www.consumer.nilfisk.se

SWITZERLAND

Nilfisk AG
Ringstrasse 19
Kircheberg/Industri Stelz
9500 Wil
Tel.: (+41) 71 92 38 444
Website: www.consumer.nilfisk.ch

TAIWAN

Nilfisk Ltd
Taiwan Branch (H.K.)
No. 5, Wan Fang Road
Taipei
Tel.: (+88) 6227 00 22 68
Website: www.nilfisk.tw

THAILAND

Nilfisk Co. Ltd.
89 Soi Chokechai-Ruammit
Viphavadee-Rangsit Road
Ladyao, Jatuchak, Bangkok 10900
Tel.: (+66) 2275 5630
Website: www.nilfisk.co.th

TURKEY

Nilfisk A.S.
Serifali Mh. Bayraktar Bulv. Sehiti Sk. No:7
Ümraniye, 34775 Istanbul
Tel.: +90 216 466 94 94
Website: www.consumer.nilfisk.com.tr

UNITED ARAB EMIRATES

Nilfisk Middle East Branch
SAIF-Zone
P.O. Box 122298
Sharjah
Tel.: (+971) (0) 655-78813
Website: www.nilfisk.com

UNITED KINGDOM

Nilfisk Ltd.
Nilfisk House, Bowerbank Way
Gilwilly Industrial Estate, Penrith
Cumbria CA11 9BQ
Tel.: (+44) (0) 1768 868995
Website: www.consumer.nilfisk.co.uk

UNITED STATES

Nilfisk Inc.
14600 21st Avenue North
Plymouth, MN-55447
Tel.: (+1) 800-989-2235
Website: www.nilfisk.com

VIETNAM

Nilfisk Vietnam
No. 51 Doc Ngu Str.
P. Vinh Phúc, Q.Ba Dinh
Hanoi
Tel.: (+84) 761 5642
Website: www.nilfisk.com

