

SM 800

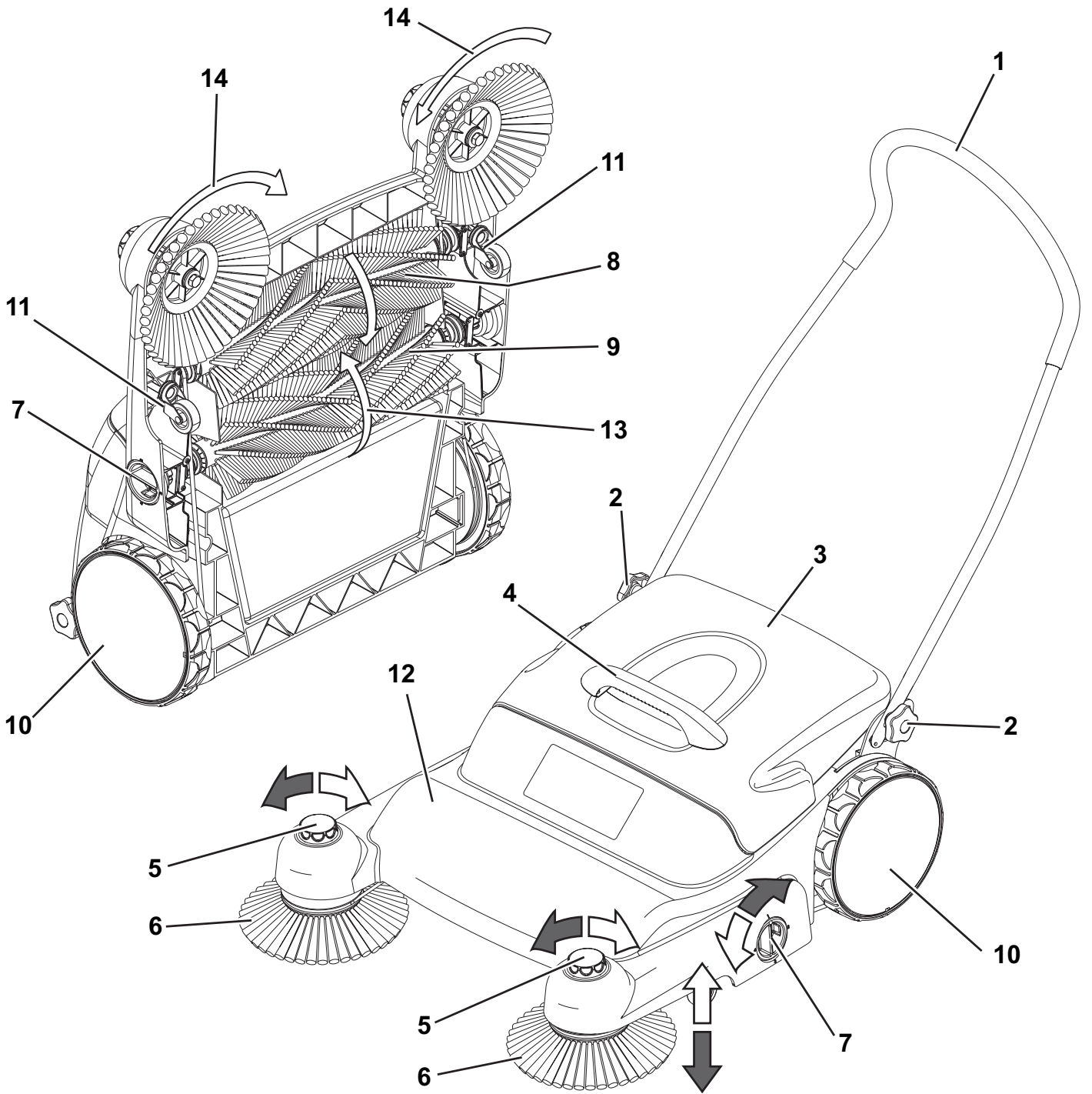
Instructions for use

10/2009 - Revised 09/2015
(4)
1464441000



D	BEDIENUNGSHANDBUCH	3
F	INSTRUCTIONS D'UTILISATION	4
GB	INSTRUCTIONS FOR USE	5
NL	GEBRUIKSAANWIJZING	6
DK	BRUGSVEJLEDNING	7
FIN	OHJEET KÄYTTÖÄ VARTEN	8
N	BRUKSANVISNING	9
S	ANVÄNDARINSTRUKTIONER	10
E	INSTRUCCIONES DE USO	11
GR	ΟΔΗΓΙΕΣ ΧΡΗΣΗΣ	12
I	ISTRUZIONI D'USO ISTRUZIONI ORIGINALI	13
P	INSTRUÇÕES DE USO	14
EST	KASUTUSJUHISED	15
LT	NAUDOJIMO INSTRUKCIJOS	16
LV	LIETOŠANAS INSTRUKCIJAS	17
PL	INSTRUKCJA OBSŁUGI	18
CZ	NÁVOD K POUŽITÍ	19
H	HASZNÁLATI ÚTMUTATÓ	20
SK	POKYNY PRE POUŽITIE	21
SLO	NAVODILA ZA UPORABO	22
BG	ИНСТРУКЦИИ ЗА УПОТРЕБА	23
RO	INSTRUCȚIUNI DE UTILIZARE	24
RUS	ИНСТРУКЦИИ ПО ИСПОЛЬЗОВАНИЮ	25
TR	KULLANMA TALİMATLARI	26
	TECHNICAL DATA	27
	PARTS LIST	28

Model:
9084801010



EINLEITUNG

HINWEIS: Die in Klammern angegebenen Nummern beziehen sich auf die im Kapitel „Gerätebeschreibung“ dargestellten Bauteile.



Lesen Sie diese Anleitung vor Inbetriebnahme des Geräts vollständig und aufmerksam durch.

ANDERE REFERENZANLEITUNGEN

Ersatzteilliste (in diesem Handbuch enthalten).

ERSATZTEILE UND WARTUNG

Etwaige Reparaturen sind bei einem autorisierten Nilfisk-Kundendienst durchführen zu lassen, da dieser über Fachpersonal und Originalersatz- und -zubehöerteile verfügt.

Weitere Informationen erhalten Sie unter: www.nilfisk.com.

AUSPACKEN/LIEFERUNG

Bitte überprüfen Sie bei Geräteeinlieferung sorgfältig den Verpackungskarton und das Gerät auf etwaige Schäden. Sind offensichtlich Schäden vorhanden, Verpackungskarton für eine spätere Überprüfung vollständig aufbewahren. Wenden Sie sich für die Anzeige von Transportschäden umgehend an Ihren Nilfisk-Lieferanten. Kehrmaschine aus der Verpackung nehmen, Knöpfe (2) lösen und Schubdügel (1) öffnen. Knöpfe zum Fixieren des Schubdügels festdrehen.

ALLGEMEINE HINWEISE

In diesem Abschnitt sind Warnhinweise in Bezug auf potentielle Geräte- und Personenschäden angeführt.

ACHTUNG!

Um die Brand- oder Verletzungsgefahr auf ein Minimum zu senken:

- **Diese Kehrmaschine ist nicht zum Aufnehmen gefährlicher Stäube geeignet.**
- **Keine giftigen, krebserregenden, brennbaren oder sonstigen gefährlichen Stoffe, wie z.B. Asbest, Arsen, Barium, Beryllium, Blei, Pestizide oder sonstige gesundheitsschädliche Stoffe aufkehren.**
- **Keine glimmenden Zigarettenstummel oder sonstigen rauchenden Stoffe, Asche, Streichhölzer oder Ähnliches aufkehren.**
- **Zur Vermeidung von Verletzungen beim Entfernen von Glas, Metallen oder sonstigen spitzen Abfällen aus dem Kehrgutbehälter dicke Handschuhe tragen.**
- **Kehrgutbehälter nach jedem Gebrauch entleeren.**
- **Diese handgeführte Kehrmaschine ist nicht für das Aufkehren von Flüssigkeiten bestimmt.**
- **Diese Kehrmaschine ist nur für den Trockenbetrieb geeignet und darf unter feuchten Bedingungen nicht in Außenbereichen eingesetzt oder abgestellt werden.**
- **Kehrmaschine nicht auf Gefällen einsetzen.**
- **Das Gerät darf nicht als Spielzeug verwendet werden. Beim Gebrauch in der Nähe von Kindern besonders aufmerksam vorgehen.**
- **Nur mit dem Gerät gelieferte oder in der Betriebsanleitung angeführte Besen verwenden. Die Verwendung anderer Besen kann die Sicherheit beeinträchtigen.**
- **Vor dem Kehrmaschinengebrauch ist der Kehrgutbehälter wie in der Betriebsanleitung illustriert zu positionieren.**
- **Während des Kehrmaschinenbetriebs können Fremdkörper in die Augen der Bedienperson gelangen: Während des Kehrens ist stets eine geeignete Schutzbrille zu tragen.**
- **Wachsam kehren! Verfolgen Sie stets, was Sie tun, und benutzen Sie Ihren „gesunden Menschenverstand“. Kehrmaschine nicht benutzen, wenn Sie müde oder unkonzentriert sind oder unter dem Einfluss von Betäubungsmitteln, Alkohol oder Medikamenten stehen, da Ihre Fähigkeit, das Gerät zu steuern, beeinträchtigt sein kann.**

GERÄTEBESCHREIBUNG

(Siehe Abbildung auf S. 2)

1. Verstellbarer Schubdügel
2. Einstellknopf für Schubdügelneigung
3. Kehrgutbehälter
4. Kehrgutbehältergriff
5. Einstellknopf Seitenbesenhöhe
6. Seitenbesen
7. Drehstufenschalter für die Höheneinstellung der Hauptkehrwalze
8. Vordere, feststehende Hauptkehrwalze
9. Hintere, einstellbare Hauptkehrwalze
10. Hinterrad
11. Lenkrolle, vorne
12. Kehrmaschinenrahmen
13. Drehrichtung Hauptkehrwalzen
14. Drehrichtung Seitenbesen

BETRIEB DER KEHRMASCHINE

1. Falls erforderlich, Schubdügel (1) mit den Knöpfen (2) in die gewünschte der 3 Positionen stellen.
2. Die Kehrmaschine mit den Händen am Schubdügel in Schrittgeschwindigkeit vorwärts schieben. Die Kehrmaschine funktioniert nicht, wenn sie nach hinten gezogen wird.
3. Am Arbeitsende und bei vollem Kehrgutbehälter (3), Kehrgutbehälter entleeren.

NACH DER GERÄTEBENUTZUNG

Nach dem Kehren Kehrgutbehälter (4) vor dem Abstellen des Geräts entleeren und Hauptkehrwalzen (8 und 9) überprüfen: Möglicherweise vorhandene Fremdkörper (Schnüre, Drähte, Fäden etc.), die den einwandfreien Gerätebetrieb beeinträchtigen können, entfernen.

Damit das Gerät beim Abstellen nicht zu viel Platz einnimmt, kann der Schubdügel (1) eingeklappt werden.

- Knöpfe (2) lösen und Schubdügel nach oben ziehen.
- Schubdügel nach vorne klappen und fixieren.

Zum Schutz der Besen-/Walzenborsten Kehrmaschine senkrecht lagern.

BESEN/WALZE EINSTELLEN

Besen-/Walzenhöhe einstellen, wenn die Borsten abgenutzt sind oder nicht mehr richtig kehren.

1. Mit den beiden Drehstufenschaltern (7) die Hauptkehrwalzenhöhe (9) einstellen. Beim Drehen des Schalters entspricht jede mit einer Zahl gekennzeichnete Stufe einem Absenken der Walze. Überprüfen, ob sich die beiden Schalter (7) auf der gleichen Stufe befinden. Anderenfalls würde der Druck nicht gleichmäßig über die Länge der Walze verteilt.
2. Die Seitenbesenhöhe (6) mit den Knöpfen (5) einstellen. Beim Drehen gegen den Uhrzeigersinn entspricht jede Stufe einem Absenken der Besen.

Nach dem Einstellen Kehrmaschine vorwärts schieben und überprüfen, ob sie sich leicht schieben lässt oder ob Widerstände zu spüren sind. Anderenfalls Einstellung der Besen/Walze wiederholen.

Sind/ist die Besen/Walze zu stark abgenutzt, Besen/Walze austauschen. Weitere Informationen erhalten Sie im Handbuch auf: www.nilfisk.com.

VERSCHROTTUNG

Die Geräteverschrottung hat bei einem zugelassenen Recyclinghof zu erfolgen.

INTRODUCTION

REMARQUE : Les nombres entre parenthèses se rapportent aux composants indiqués au chapitre Description de la machine.



Avant d'utiliser la machine, lire complètement et attentivement ce manuel.

AUTRES MANUELS DE REFERENCE

Catalogue des pièces de rechange (dans ce manuel).

PIECES DE RECHANGE ET ENTRETIEN

Les éventuelles réparations doivent être effectuées auprès des Services après-vente agréés Nilfisk, qui disposent du personnel qualifié, des accessoires et des pièces de rechange d'origine.

Pour des plus amples informations, consulter le site : www.nilfisk.com.

DEBALLAGE / LIVRAISON

Lors de la livraison de la machine, contrôler attentivement que l'emballage et la machine n'ont pas été endommagés pendant le transport. En cas de dommages évidents conserver l'emballage de façon qu'il soit inspecté. Contacter immédiatement le fournisseur Nilfisk pour remplir une réclamation de dommage de fret.

Extraire la balayeuse de l'emballage, desserrer les pommeaux (2) et ouvrir le guidon (1). Serrer les pommeaux pour fixer le guidon.

INSTRUCTIONS GENERALES

Les avertissements et précautions spécifiques suivants informent sur les potentiels risques de dommages à la machine ou aux personnes.

ATTENTION !

Pour réduire au minimum le risque d'incendie et de blessures :

- Cette balayeuse ne doit pas être utilisée pour ramasser des matériaux dangereux.
- Ne pas ramasser de matériaux toxiques, cancérogènes, inflammables ou dangereux comme l'asbeste, l'arsénique, le baryum, le béryllium, le plomb, les pesticides ou d'autres matériaux nuisibles à la santé.
- Ne pas collecter de mégots des cigarettes allumés ou d'autres matériaux fumigènes, cendre, allumettes ou matériaux similaires.
- Pour éliminer les pièces en verre, les métaux ou les autres matériaux pointus du réservoir, porter des gants épais pour éviter toute blessure.
- Vider le réservoir après toute utilisation.
- Cette balayeuse par poussée n'est pas destinée à aspirer de liquides.
- Elle a été conçue pour l'utilisation à sec, par conséquent elle ne doit pas être utilisée ou gardée dehors, dans des conditions d'humidité.
- Ne pas utiliser la balayeuse sur des plans inclinés.
- Ne pas laisser qu'elle soit utilisée comme jouet. Faire attention lorsque la machine est utilisée à proximité des enfants.
- Utilisez exclusivement les balais livrés avec la machine et spécifiés dans le Manuel d'utilisation. L'utilisation de balais différents peut compromettre la sécurité.
- Avant d'utiliser la balayeuse, positionner le réservoir comme indiqué dans les Manuel d'utilisation.
- Pendant le fonctionnement de la balayeuse, des corps étrangers pourraient pénétrer dans les yeux de l'opérateur. Pourtant, porter toujours des lunettes de protection pendant l'utilisation de la balayeuse.
- Etre vigilant. Contrôler toujours les opérations qu'on est en train d'accomplir et utiliser le bon sens. Ne pas utiliser la balayeuse si l'on est fatigué, distrait ou sous l'effet de drogues, de l'alcool ou de médicaments, lorsqu'on pourrait compromettre sa propre capacité de contrôle.

DESCRIPTION DE LA MACHINE

(Voir la figure à la page 2)

1. Guidon réglable
2. Poignées de réglage inclinaison guidon
3. Réservoir
4. Poignée réservoir
5. Pommeau de réglage hauteur balais latéraux
6. Balai latéral
7. Poignée pour le réglage en hauteur du balai central
8. Balai central avant fixe
9. Balai central arrière réglable
10. Roue arrière
11. Roue avant tournante
12. Cadre balayeuse
13. Sens de rotation balais centraux
14. Sens de rotation balais latéraux

FONCTIONNEMENT DE LA BALAYEUSE

1. Si besoin est, régler le guidon (1) sur une des 3 positions selon son propre confort au moyen des poignées (2).
2. Poser les mains sur le guidon, pousser la balayeuse en avant et rouler au pas. La balayeuse ne fonctionne pas si elle est tirée en arrière.
3. Vider le réservoir (3) chaque fois qu'il est plein ainsi qu'à la fin du travail.

APRES L'UTILISATION DE LA MACHINE

Le travail terminé, avant de laisser la machine, vider le réservoir (4) et contrôler les balais centraux (8 et 9) pour éliminer des parts (lacets, fils de fer, ficelles et matériaux similaires) qui en pourraient compromettre le bon fonctionnement.

Pour stocker la machine avec un encombrement minimum, il est possible de fermer le guidon (1).

- Desserrer les poignées (2) et tirer le guidon vers le haut.
- Pousser le guidon en avant et le bloquer.

Maintenant, pour préserver les poils des balais, positionner la balayeuse verticalement.

REGLAGE DES BALAIS

Régler la hauteur des balais lorsque les poils sont usés ou quand leur fonctionnalité est réduite.

1. Régler la hauteur du balai central (9) en agissant sur les deux poignées (7). En les tournant, chaque cran sur les chiffres marquées correspond à un niveau d'abaissement du balai. Vérifier que les deux poignées (7) se trouvent sur la même chiffre. Dans le cas contraire, la pression longitudinale du balai ne sera pas uniforme.
2. Régler la hauteur des balais latéraux (6) en agissant sur les pommeaux (5). En les tournant dans le sens contraire aux aiguilles d'une montre, chaque écran correspond à un niveau d'abaissement des balais.

A la fin du réglage, pousser la balayeuse en contrôlant que le déplacement ne présente pas de difficultés ou de résistances. Dans le cas contraire, répéter l'opération de réglage des balais.

Si les balais sont excessivement usés, les remplacer.

Pour des plus amples informations, consulter le Manuel dans le site : www.nilfisk.com.

MISE A LA FERRAILLE

Effectuer la mise à la ferraille de la machine auprès d'un centre de collecte autorisé.

INTRODUCTION

NOTE: The numbers in brackets refer to the components shown in Machine Description chapter.



Before operating the machine, read carefully this manual.

OTHER REFERENCE MANUALS

Spare Parts List (supplied with this manual).

SPARE PARTS AND MAINTENANCE

Any repair must be performed at authorised Nilfisk Service Centers by qualified personnel, which will use original spare parts and accessories. For more information, please consult the website: www.nilfisk.com.

UNPACKING/DELIVERY

Upon delivery check that the packing and the machine were not damaged during transportation. In case of visible damages, keep the whole packing to have it checked. Contact your Nilfisk Dealer immediately to file a freight damage claim.

Remove the sweeper from the packing, loosen the knobs (2) and unfold the handlebar (1). Tighten the knobs to fasten the handlebar.

GENERAL INSTRUCTIONS

Specific warnings and cautions to inform about potential damages to people and machine are shown below.

WARNING!

To reduce the risk of fire or personal injuries:

- *This sweeper is not suitable for collecting dangerous powders.*
- *Do not collect toxic, carcinogen, combustible materials or other dangerous materials such as asbestos, arsenic, barium, beryllium, lead, pesticide or other harmful materials.*
- *Do not collect burning cigarette butts or other burning objects, ash, matches or similar.*
- *To remove glass, metals or sharp objects from the collection tank, wear thick gloves to prevent personal injuries.*
- *Empty the collection tank after each use.*
- *This walk-behind sweeper is not suitable to collect liquids.*
- *This sweeper must be used in dry conditions, it must not be used or kept outdoors in wet conditions.*
- *Do not use the sweeper on inclined surfaces.*
- *Do not allow to be used as a toy. Pay careful attention when using the machine near children.*
- *Use only brooms supplied with the machine or those specified in the User Manual. Using other brooms could reduce safety.*
- *Before using the sweeper, the collection tank must be as shown in the User Manual.*
- *During the sweeper operation, foreign materials may get into the eyes of the operator. Thus, it is advisable to wear protective glasses.*
- *Please be watchful. Pay careful attention to the machine operation and use common sense. Do not use the machine when tired, absent-minded, under the effect of drugs, alcoholics or medicines which can compromise the control over the machine.*

MACHINE DESCRIPTION

(See figure on Page 2)

1. Adjustable handlebar
2. Handlebar adjusting knobs
3. Collection tank
4. Collection tank handle
5. Side broom height adjusting knob
6. Side broom
7. Main broom height adjusting knob
8. Fixed front main broom
9. Adjustable rear main broom
10. Rear wheel
11. Front pivoting wheel
12. Sweeper frame
13. Main broom rotation direction
14. Side broom rotation direction

SWEeper OPERATION

1. If necessary, adjust the handlebar (1) to one of the 3 positions, by using the knobs (2).
2. Grab the handlebar and push the machine forward no faster than a normal walking pace. The machine does not work if dragged backwards.
3. The collection tank (3) should be emptied after each working cycle and whenever it is full.

AFTER USING THE MACHINE

After working, before leaving the machine: empty the collection tank (4) and check the main brooms (8 and 9) to remove foreign materials (lace, wire, strings or similar) which can compromise the proper operation.

To store the machine in a narrow place, fold the handlebar (1).

- Loosen the knobs (2) and pull the handlebar upwards.
- Fold down the handlebar and lock it.

Then place the machine in a vertical position to preserve the broom bristles.

BROOM ADJUSTMENT

Adjust the broom height when the bristles are worn or when their efficiency is compromised.

1. Adjust the height of the main broom (9) with the two knobs (7). When turning them, each step on the marked numbers amounts to a broom lowering. Check that the two knobs (7) are on the same marked number. Otherwise there will be a difference in the longitudinal pressure of the broom.
2. Adjust the height of the side brooms (6) with the knobs (5). When turning them counter-clockwise, each step amounts to a broom lowering.

After the adjustment, push the machine to check that it moves smoothly, without difficulty or resistance. Otherwise, repeat the broom adjustment procedure.

If the brooms are too worn, replace them.

For more information, please consult the Manual on the website: www.nilfisk.com.

SCRAPPING

Have the machine scrapped by a qualified scrapper.

INLEIDING

OPMERKING: De nummers tussen haakjes verwijzen naar de onderdelen die worden weergegeven in het hoofdstuk Beschrijving van de machine.



We raden u aan deze handleiding volledig en aandachtig te lezen voordat u de machine gaat gebruiken.

ANDERE GEBRUIKERSHANDLEIDINGEN

Catalogus met vervangingsonderdelen (bij deze handleiding geleverd).

VERVANGINGSONDERDELEN EN ONDERHOUD

Eventuele reparatiewerkzaamheden moeten worden uitgevoerd bij erkende servicecentra van Nilfisk, waar men beschikt over gekwalificeerd personeel en over originele onderdelen en accessoires. Ga voor meer informatie naar onze website: www.nilfisk.com.

VERPAKKING VERWIJDEREN/AFLEVERING

Wij raden u aan bij aflevering van de machine de verpakking en de machine zorgvuldig te controleren op beschadigingen. Wanneer er beschadigingen worden geconstateerd, moet u de verpakking bewaren, zodat deze kan worden geïnspecteerd. Neem onmiddellijk contact op met de Nilfisk-leverancier om schade tijdens het transport te melden. Haal de veegmachine uit de verpakking, draai de hendels (2) los en open het stuur (1). Draai de hendels vast om het stuur te bevestigen.

ALGEMENE INSTRUCTIES

Hierna volgen waarschuwingen en specifieke aandachtspunten om mogelijke schade aan de machine of letsel bij personen te voorkomen.

LET OP!

Voor beperking van de kans op brand of letsel geldt het volgende:

- **Deze veegmachine is niet geschikt voor het opzuigen van stoffen die gevaarlijk voor de gezondheid kunnen zijn.**
- **Verzamel geen giftige, kankerverwekkende of brandbare stoffen, of gevaarlijke materialen zoals asbest, arsenicum, barium, beryllium, lood, pesticiden of andere materialen die schadelijk zijn voor de gezondheid.**
- **Verzamel geen brandende sigarettenpeuken of andere rokende materialen, as, lucifers of dergelijke.**
- **Bij het verwijderen van glas, metalen of andere scherpe materialen uit de container moet u dikke handschoenen dragen om letsel te voorkomen.**
- **Leeg de container na elk gebruik.**
- **Deze duwveegmachine is niet bedoeld voor het opzuigen van vloeistoffen.**
- **Deze veegmachine is alleen voor gebruik onder droge omstandigheden; de machine mag dus niet worden gebruikt of opgeslagen onder vochtige omstandigheden.**
- **Gebruik de veegmachine niet op hellende oppervlakken.**
- **De machine mag niet als speelgoed worden gebruikt. Let bijzonder goed op wanneer u in de buurt van kinderen aan het werk bent.**
- **Gebruik alleen de borstels die bij de machine worden geleverd of in de gebruiksaanwijzing worden vermeld. Het gebruik van andere borstels kan de veiligheid in gevaar brengen.**
- **Plaats de afvalcontainer zoals aangegeven in de bedienershandleiding voordat u de veegmachine gebruikt.**
- **Wanneer de veegmachine in werking is, kan er vreemd materiaal in de ogen van de bediener komen. Draag daarom tijdens het gebruik van de veegmachine altijd een veiligheidsbril.**
- **Let altijd goed op. Houd alles onder controle en gebruik uw gezonde verstand. Gebruik de veegmachine niet als u moe, afgeleid of onder de invloed van drugs, alcohol of medicijnen bent waardoor u de controle over de machine kwijt zou kunnen raken.**

BESCHRIJVING VAN DE MACHINE

(Zie de afbeelding op pagina 2)

1. Verstelbaar stuur
2. Hendel voor afstellinghoek stuur
3. Container
4. Handgreep container
5. Stelknop voor hoogte zijborstels
6. Zijborstel
7. Hendel met veermechanisme voor de hoogteafstelling van de hoofdborstel
8. Vaste hoofdborstel voor
9. Verstelbare hoofdborstel achter
10. Achterwiel
11. Draaiwiel voor
12. Frame veegmachine
13. Draairichting hoofdborstels
14. Draairichting zijborstels

WERKING VAN DE VEEGMACHINE

1. Stel waar nodig het stuur (1) af in een van de 3 basisstanden met behulp van de hendels (2).
2. Leg uw handen op het stuur en laat de veegmachine stapvoets naar voren rijden. De veegmachine werkt niet als hij naar achteren wordt gesleept.
3. Als de werkzaamheden zijn voltooid en de container (3) vol is, moet deze worden geleegd.

NA GEBRUIK VAN DE MACHINE

Na de werkzaamheden en voordat u de machine wegzet, moet u de container (4) legen en de hoofdborstels (8 en 9) controleren en eventuele aanwezige delen (draden, ijzerdraad, touw en dergelijke) verwijderen die ervoor kunnen zorgen dat de machine niet meer goed werkt.

Het stuur (1) kan worden ingeklapt zodat de machine niet te veel ruimte in beslag neemt.

- Draai de hendels (2) los en trek het stuur omhoog.
 - Kantel het stuur naar voren en vergrendel het.
- Zet de veegmachine in de verticale positie om de haren van de borstels te sparen.

AFSTELLING VAN DE BORSTELS

Stel de hoogte van de borstels af als de haren zijn versleten of als het veegresultaat onvoldoende is.

1. Stel de hoogte van de hoofdborstel (9) af met de twee hendels (7). Bij het draaien komt elke slag op de cijfers overeen met een verlaging van de borstel. Controleer of de twee hendels (7) op het hetzelfde cijfer staan. Als dat niet het geval is, oefent de borstel niet over de lengte dezelfde druk uit.
2. Stel de hoogte van de zijborstels (6) af met de knoppen (5). Wanneer u deze linksom draait, komt elke slag overeen met een verlaging van de borstels.

Duw na het afstellen de veegmachine vooruit en controleer of de machine tijdens het vooruit rijden normaal beweegt. Als dat wel het geval is, moet u de borstels verder afstellen. Wanneer de borstels overmatig zijn versleten, moet u ze vervangen. Raadpleeg voor meer informatie de handleiding op onze website: www.nilfisk.com.

VERWIJDERING

Als de machine wordt afgedankt, moet hij naar een bevoegd verwijderingsbedrijf worden gebracht.

INTRODUKTION

BEMÆRK: Numrene i parentes henviser til maskindelen i afsnittet Maskinbeskrivelse.



Læs denne vejledning omhyggeligt, før maskinen tages i brug.

ANDRE REFERENCEMANUALER

Reservedelskatalog (leveres med denne vejledning).

RESERVEDELE OG VEDLIGEHOLDELSE

Alle reparationer skal udføres af et autoriseret Nilfisk Servicecenter og af kvalificerede medarbejdere, som kun vil anvende originale reservedele og tilbehør.

Der findes flere oplysninger på hjemmesiden: www.nilfisk.com.

UDPAKNING/LEVERING

Ved modtagelse af maskinen efterses transportkassen og maskinen for beskadigelser, som måtte være opstået under transporten. Hvis det konstateres, at der er sket skade, skal emballagen gemmes. Kontakt omgående din Nilfisk-forhandler, så der kan gøres krav gældende for beskadigelse under fragten.

Tag fejmaskinen ud af emballagen, løs indstillingsknapperne (2), og klap kørehåndtaget (1) ud. Stram indstillingsknapperne, så kørehåndtaget sidder fast.

GENERELLE INSTRUKTIONER

Nedenfor beskrives forskellige situationer, hvor der er risiko for kvæstelser eller maskinbeskadigelse.

ADVARSEL!

For at reducere risikoen for brandfare og alvorlige kvæstelser:

- **Denne fejmaskine må ikke anvendes til støvsugning af farlige stoffer.**
- **Brug ikke maskinen til at opsamle giftige, kræftfremkaldende og antændelige materialer eller andre farlige stoffer såsom asbest, arsenik, barium, beryllium, bly, pesticid eller andre skadelige materialer.**
- **Brug ikke maskinen til at opsamle tændte cigaretskodder eller lignende affald såsom aske og tændstikker.**
- **Når affaldsbeholderen skal tømmes for glas og metalsplinter eller andre skarpe genstande, skal man være iført tykke handsker, så man undgår at komme til skade.**
- **Tøm affaldsbeholderen efter hver brug.**
- **Denne walk-behind-fejmaskine kan ikke anvendes til vådsugning.**
- **Denne fejmaskine må kun benyttes i tørre omgivelser og må ikke anvendes eller opbevares udendørs under fugtige forhold.**
- **Brug ikke fejmaskinen på skrånende underlag.**
- **Lad ikke børn bruge maskinen som legetøj. Udvis stor forsigtighed, når der er børn i nærheden af maskinen.**
- **Brug kun børster, der leveres med maskinen eller er angivet i vejledningen. Brugen af andre børster kan nedsætte sikkerheden.**
- **Før fejmaskinen tages i brug, skal affaldsbeholderen være som vist i vejledningen.**
- **Under fejearbejdet er der fare for at få noget i øjnene. Det anbefales derfor at bruge beskyttelsesbriller.**
- **Udvis stor forsigtighed. Vær opmærksom på maskinens drift, og udvis almindelig sund dømmekraft. Man bør ikke bruge maskinen, hvis man er træt og fraværende eller under påvirkning af stoffer, alkohol eller medicin, som kan nedsætte ens evne til at håndtere maskinen.**

MASKINBESKRIVELSE

(Se figuren på side 2)

1. Justerbart kørehåndtag
2. Greb til justering af styrearm
3. Affaldsbeholder
4. Affaldsbeholderens håndtag
5. Greb til højdejustering af sidebørste
6. Sidebørste
7. Greb til højdejustering af hovedbørste
8. Forreste fastmonterede hovedbørste
9. Bagerste justerbare hovedbørste
10. Baghjul
11. Drejeligt forhjul
12. Maskinramme
13. Hovedbørstens rotationsretning
14. Sidebørstens rotationsretning

BETJENING

1. Juster om nødvendigt kørehåndtaget (1) til en af de 3 positioner vha. indstillingsknapperne (2).
2. Tag fat i kørehåndtaget, og skub maskinen fremad i almindelig ganghastighed. Maskinen holder op med at feje, når den trækkes baglæns.
3. Affaldsbeholderen (3) bør tømmes efter hver arbejdsperiode og når den er fuld.

EFTER BRUG

Efter arbejdet og inden maskinen forlades: tøm affaldsbeholderen (4), og efterse hovedbørsterne (8 og 9) for fremmedlegemer (snore, tråde og lignende), som kan påvirke maskinens ydeevne.

Hvis der er ringe plads til at opbevare maskinen, kan det være en god ide at klappe kørehåndtaget (1) sammen.

- Løs indstillingsknapperne (2), og træk kørehåndtaget opad.
- Klap kørehåndtaget sammen, og låst det fast.

Anbring maskinen på en vandret flade, så børstehårene ikke tager skade.

JUSTERING AF BØRSTERNE

Juster børstehøjden, når børstehårene er slidt ned eller maskinens ydeevne er reduceret.

1. Juster hovedbørstens (9) højde med de to indstillingsknapper (7). Hvert tal svarer til at børsterne sænkes et hak. Kontroller, at de to indstillingsknapper (7) er indstillet ens i begge sider. Hvis dette ikke er tilfældet, vil børstetrykket være ujævnt.
2. Juster sidebørsternes (6) højde med indstillingsknapperne (5). Når de drejes mod uret, sænkes børsterne et hak.

Når børsterne er justeret, skubbes maskinen fremad, og det kontrolleres, at den kører jævnt uden modstand. Hvis dette ikke er tilfældet, justeres børsterne igen efter ovenstående fremgangsmåde. Hvis børsterne er slidte, skal de udskiftes.

Der findes flere oplysninger i vejledningen på hjemmesiden: www.nilfisk.com.

OPHUGNING

Når maskinen kasseres, skal den afleveres hos en kvalificeret ophugger.

JOHDANTO

HUOMAUTUS: Suluissa olevat numerot viittaavat komponentteihin, jotka näytetään Koneen kuvaus -kappaleessa.



Ennen koneen käyttöä lue tämä käsikirja huolellisesti läpi.

MUUT LIITTYVÄT KÄSIKIRJAT

Varaosaluettelo (toimitetaan tämän käsikirjan mukana).

VARAOSAT JA KUNNOSSAPITO

Kaikki korjaukset täytyy suorittaa Nilfiskin huoltokeskuksissa pätevän henkilöstön toimesta, jotka käyttävät alkuperäisiä varaosia ja tarvikkeita. Lisätietoja varten katso websivustoa osoitteessa: www.nilfisk.com.

PURKAMINEN/PERILLE TOIMITTAMINEN

Toimitettaessa tarkista, että pakkaus ja kone eivät ole vaurioituneet kuljetuksen aikana. Näkyvien vaurioiden tapauksessa säilytä koko pakkaus sen tarkastamista varten. Ota välittömästi yhteys Nilfisk-myyjään ja jätä kuljetusvaurioilmoitus. Poista lakaisukone pakkauksesta, irrota nupit (2) ja avaa ohjaustanko (1). Kiristä nupit ohjaustangon kiinnittämiseksi.

YLEISIÄ OHJEITA

Alla esitetään erityiset varoitukset ja huomioitavat seikat, jotka voivat aiheuttaa vaaran ihmisille ja koneelle.

VAROITUS!

Tulipalon vaaran tai henkilöstön vammojen välttämiseksi:

- **Tämä lakaisukone ei ole sopiva vaarallisten jauheiden keräämiseen.**
- **Älä kerää myrkyllisiä, karsinogeenisiä, tulenarkoja materiaaleja tai muita vaarallisia materiaaleja kuten asbesti, arseeni, barium, beryllium, lyijy, tuholaistorjunta-aine tai muut haitalliset materiaalit.**
- **Älä kerää palavia savukenatsoja tai muita palavia esineitä, tuhkaa, tulitikkuja tai vastaavia aineita.**
- **Poistaaksesi lasia, metalleja tai teräviä esineitä keruusäiliöstä, pidä paksuja käsineitä henkilövammojen välttämiseksi.**
- **Tyhjennä keruusäiliö jokaisen käytön jälkeen.**
- **Tämä kävele takana -lakaisukone ei ole sopiva keräämään nesteitä.**
- **Konetta on käytettävä kuivissa olosuhteissa. Konetta ei saa säilyttää tai käyttää ulkona kosteissa olosuhteissa.**
- **Älä käytä lakaisukonetta kaltevilla pinnoilla.**
- **Konetta ei saa käyttää leluna. Kiinnitä huomiota käyttäessäsi konetta lasten läheisyydessä.**
- **Käytä vain koneen mukana toimitettuja ja ohjekirjassa määritettyjä harjoja. Muiden harjojen käyttö voi vähentää turvallisuutta.**
- **Ennen lakaisukoneen käyttämistä keräyssäiliön täytyy olla kuin Käyttäjän käsikirjassa esitetään.**
- **Lakaisukoneen käytön aikana vieraita materiaaleja voi joutua käyttäjän silmiin. Täten on suositeltavaa pitää suojaavia laseja.**
- **Ole tarkkaavainen. Ole huolellinen koneen käytössä ja käytä yleistä tervettä järkeä. Älä käytä konetta, kun olet väsynyt, hajamielinen, huumeiden, alkoholin tai lääkkeiden vaikutuksen alainen, mikä voi vaarantaa koneen hallinnan.**

KONEEN KUVAUS

(Katso kuva Sivulla 2)

1. Aseteltava ohjaustanko
2. Ohjaustangon säätönupit
3. Keruusäiliö
4. Keruusäiliön kahva
5. Sivuharjan korkeuden säätönuppi
6. Sivuharja
7. Pääharjan korkeuden säätönuppi
8. Kiinteä etupääharja
9. Aseteltava takapääharja
10. Takapyörä
11. Kääntyvä etupyörä
12. Lakaisukoneen runko
13. Pääharjan pyörimissuunta
14. Sivuharjan pyörimissuunta

LAKAISUKONEEN KÄYTTÖ

1. Tarvittaessa aseta ohjaustanko (1) yhteen kolmesta asennosta käyttämällä nuppeja (2).
2. Tartu ohjaustankoon ja työnnä konetta eteenpäin ei nopeammin kuin normaali kävelyvauhti. Kone ei toimi, jos sitä vedetään taaksepäin.
3. Keruusäiliö (3) tulee tyhjentää jokaisen työskentelyjakson jälkeen sekä aina, kun se on täynnä.

KONEEN KÄYTÖN JÄLKEEN

Työskentelyn jälkeen, ennen koneelta poistumista: tyhjennä keruusäiliö (4) ja tarkasta pääharjat (8 ja 9) poistaaksesi vieraat materiaalit (nauha, narut tai vastaavat), jotka voivat huonontaa kunnollista toimintaa. Säilyttääksesi konetta kapeassa tilassa taita ohjaustanko (1).

- Löysää nupit (2) ja vedä ohjaustankoa ylöspäin.
- Taita ohjaustanko alas ja lukitse se.

Sen jälkeen laita kone pystyasentoon suojataksesi harjan harjakset.

HARJAN ASETUS

Aseta harjan korkeus, kun harjakset ovat kuluneita, tai kun niiden tehokkuus on huonontunut.

1. Aseta pääharjan (9) korkeus kahdella nupilla (7). Kun niitä käännetään, kukin askel merkityissä numeroissa merkitsee harjan alentamista. Tarkasta, että kaksi nuppia (7) on samalla merkityllä numerolla. Muutoin tulee olemaan eroa harjan pitkäisessä paineessa.
2. Aseta pääharjojen (6) korkeus nupeilla (5). Kun niitä käännetään vastapäivään, kukin askel merkitsee harjan alentamista.

Asettamisen jälkeen työnnä konetta tarkastaaksesi, että se liikkuu vaivattomasti, vaikeuksista tai ilman vastusta. Muutoin toista harjan asetusmenettelyä.

Jos harjat ovat liian kuluneita, vaihda ne.

Lisätietoja varten katso Käsikirjaa websivulla: www.nilfisk.com.

ROMUTUS

Anna koneen romutus pätevän romuttamon tehtäväksi.

INNLEDNING

MERK: Tallene i parentes viser til komponentene som er vist i kapittelet om maskinbeskrivelse.



Les denne håndboken grundig før du tar maskinen i bruk.

ANDRE REFERANSEANVISNINGER

Reservedelsliste (levert sammen med denne håndboken).

RESERVEDELER OG VEDLIKEHOLD

Alle reparasjoner må utføres ved et autorisert Nilfisk servicesenter av kvalifisert personale som bruker originale reservedeler og tilbehør. For mer informasjon, vennligst se på nettsidene: www.nilfisk.com.

OPPAKKING/LEVERING

Kontroller nøye ved levering at maskinen og emballasjen ikke er skadet under transport. Hvis skadene er synlige, behold hele pakningen for å få den undersøkt. Ta straks kontakt med Nilfisk-forhandleren for å kreve erstatning for transportskade.

Fjern feiemaskinen fra pakningen, løsne knottene (2) og brett ut håndtaket (1). Trekk til knottene for å feste håndtaket.

GENERELLE INSTRUKSER

Bestemte advarsler og merknader for å opplyse om potensielle skader på personer og maskin vises nedenfor.

ADVARSEL!

For å redusere faren for brann eller personskader:

- **Denne feiemaskinen er ikke egnet for oppsamling av helsefarlig støv.**
- **Ikke samle opp giftige, karsinogene, brennbare materialer eller andre farlige materialer, slik som asbest, arsenikk, barium, beryllium, bly, pesticid eller andre skadelige materialer.**
- **Ikke samle opp brennende sigarettstumper eller andre brennende gjenstander, slik som aske, fyrstikker eller lignende.**
- **For å fjerne glass, metaller eller skarpe gjenstander fra samletanken, bruk tykke hansker for å forhindre personlige skader.**
- **Tøm oppsamlingstanken etter hver bruk.**
- **Denne feiemaskinen man går bak er ikke egnet for oppsamling av væsker.**
- **Denne feiemaskinen skal kun brukes i tørre forhold, den skal ikke brukes eller oppbevares utendørs i våte forhold.**
- **Unngå å bruke feiemaskinen på skråunderlag.**
- **Ikke bruk maskinen som leke. Vær forsiktig ved bruk av maskinen i nærheten av barn.**
- **Bruk kun de kostene som leveres med maskinen eller de som er spesifisert i bruksanvisningen. Bruk av andre koster kan sette sikkerheten i fare.**
- **Før bruk av feiemaskinen må oppsamlingstanken være slik som vist i brukerhåndboken.**
- **Under feiemaskindriften kan fremmedlegemer komme inn i øynene på operatøren. Derfor anbefales det å bruke beskyttelsesbriller.**
- **Vennligst vær oppmerksom. Vær oppmerksom på maskinens drift og bruk fornuften. Ikke bruk maskinen når du er trøtt, fraværende, under påvirkning av narkotika, alkohol eller medisiner som kan redusere kontrollen over maskinen.**

MASKINBESKRIVELSE

(Se figur på side 2)

1. Justerbart håndtak
2. Justeringsknotter for håndtak
3. Oppsamlingstank
4. Oppsamlingstankhåndtak
5. Justeringsbryter for sidekosthøyde
6. Sidekost
7. Justeringsbryter for hovedkosthøyde
8. Fast front hovedkost
9. Justerbar bakre hovedkost
10. Bakhjul
11. Dreierende fronthjul
12. Feiemaskinramme
13. Roteringsretning på hovedkost
14. Roteringsretning på sidekost

FEIEMASKINDRIFT

1. Ved behov, juster håndtaket (1) til en av 3 stillinger, ved hjelp av knottene (2).
2. Grip styret og skyv maskinen fremover ikke hurtigere enn normal ganghastighet. Maskinen virker ikke hvis den dras bakover.
3. Oppsamlingstanken (3) skal tømmes etter hver arbeidsøkt og ellers når den er full.

ETTER BRUK AV MASKINEN

Etter arbeidet, før du forlater maskinen: Tøm oppsamlingstanken (4) og kontroller hovedkostene (8 og 9) for å fjerne fremmedlegemer (tråder, tau, streng og lignende) som kan redusere riktig drift.

For å lagre maskinen på et smalt sted, brett styret (1).

- Løsne knottene (2) og trekk styret oppover.
- Brett ned styret og lås det.

Plasser deretter maskinen i en vertikal posisjon for å bevare kostbørstene.

JUSTERING AV KOST

Juster kosthøyden når børstene er slitte eller når effektiviteten er redusert.

1. Juster høyden på hovedkosten (9) med de to knottene (7). Når du vrir dem, tilsvarer hvert trinn på de merkede numrene en kostsenkning. Kontroller at de to knottene (7) er de samme på det merkede nummeret. Ellers vil det være en forskjell i lengdestrykk på kosten.
2. Juster høyden på hovedkostene (6) med knottene (5). Når du vrir dem mot klokken, tilsvarer hvert trinn en kostsenkning.

Etter justeringen, skyv maskinen for å kontrollere at den beveger seg glatt, uten vanskelighet eller motstand. Ellers gjenta kostjusteringsprosedyren.

Hvis kostene er for slitte, skift dem ut.

For mer informasjon, vennligst se i håndboken på nettsidene: www.nilfisk.com.

SKROTING

Få maskinen skrotet av en kvalifisert demontør.

INTRODUKTION

OBS! Siffrorna inom parentes hänvisar till komponenter som visas i kapitlet Maskinbeskrivning.



Läs denna manual noggrant innan maskinen används.

ÖVRIGA REFERENSMANUALER

Reservdelslista (levereras med denna manual)

RESERVDLAR OCH UNDERHÅLL

Reparationer ska utföras på Nilfisk servicecenter av kvalificerad personal, som kommer att använda originalreservdelar och tillbehör. För mer information, besök webbplatsen: www.nilfisk.com.

UPPACKNING/LEVERANS

Kontrollera vid leverans att maskinen och dess förpackning inte skadats under transporten. Spara hela förpackningen för kontroll vid synliga skador. Tag kontakt med din Nilfisk-återförsäljare omgående för att göra en fraktskadeanmälan.

Avlägsna sopmaskinen från förpackningen, lossa reglagen (2) och fäll ut styrstången (1). Vrid åt reglagen för att dra åt styrstången.

ALLMÄNNA INSTRUKTIONER

Specifika varningar om eventuella skador för människor och maskin visas nedan.

VARNING!

För att minska risken för brand eller personliga skador:

- *Den här sopmaskinen är inte lämplig för upptagning av hälsovådligt damm.*
- *Samla inte upp giftiga, cancerframkallande, antändliga material eller andra farliga material som asbest, arsenik, barium, beryllium, bly, bekämpningsmedel eller andra skadliga ämnen.*
- *Samla inte upp brinnande cigarettfimpar eller andra brinnande föremål, ask, tändstickor eller liknande.*
- *Bär tjocka handskar för att förhindra personskador när du avlägsnar glas, metaller eller vassa föremål från uppsamlingsbehållaren.*
- *Töm uppsamlingsbehållaren efter varje användning.*
- *Den här "gå bakom" sopmaskinen är inte lämplig för uppsamling av vätskor.*
- *Den här sopmaskinen måste användas i torra förhållanden och får inte användas eller förvaras utomhus i vått väder.*
- *Använd inte sopmaskinen på underlag som lutar.*
- *Den får inte användas som leksak. Var mycket försiktig när maskinen används i närheten av barn.*
- *Använd endast borstarna som levererades med maskinen eller de som finns specificerade i användarmanualen. Om andra borstar eller skivor används, reduceras säkerheten.*
- *Innan sopmaskinen används måste uppsamlingsbehållaren vara i enlighet med bruksanvisningen.*
- *När sopmaskinen används, kan främmande föremål hamna i operatörens ögon. Därför rekommenderas att bära skyddsglasögon.*
- *Var vaksam. Var uppmärksam vid maskinanvändning och använd sunt förnuft. Använd inte maskinen om du är trött, frånvarande, påverkad av droger, alkohol eller mediciner som kan äventyra kontrollen över maskinen.*

MASKINBESKRIVNING

(Se figur på sidan 2)

1. Justerbar styrstång
2. Styrstångens justeringsknappar
3. Uppsamlingsstank
4. Uppsamlingsstankens handtag
5. Höjdjusteringsknapp för sidoborste
6. Sidoborste
7. Höjdjusteringsvred för huvudborste
8. Fast huvudborste fram
9. Justerbar huvudborste bak
10. Bakhjul
11. Centralhjul fram
12. Sopmaskinram
13. Huvudborstens rotationsriktning
14. Sidoborstens rotationsriktning

ATT ANVÄNDA SOPMASKINEN

1. Justera, om nödvändigt, styrstången (1) till ett av de 3 lägena, med hjälp av reglagen (2).
2. Ta tag i styrstången och för maskinen framåt i normal gångtakt. Maskinen fungerar inte om den dras baklänges.
3. Uppsamlingsbehållaren (3) ska tömmas efter varje arbetsperiod och när den är full.

NÄR MASKINEN ANVÄNTS

Innan du lämnar maskinen efter arbetspass: töm uppsamlingsbehållaren (4) och kontrollera huvudborstarna (8 och 9) för att avlägsna främmande material (snoddar, kablar, snören eller liknande) som kan äventyra korrekt användning.

Fäll ihop styrstången (1) vid trång förvaring.

- Lossa reglagen (2) och drag styrstången uppåt.
- Fäll ned styrstången och lås den.

Placera därefter maskinen i ett vertikalt läge för att skydda borsten.

BORSTJUSTERING

Justera borstens höjd när borsten är slitna eller när deras effektivitet påverkas.

1. Justera huvudborstens höjd (9) med de två reglagen (7). När du vrider dem motsvarar varje steg på de markerade numren en borstsänkning. Kontrollera att de två reglagen (7) är på samma markerade nummer. Annars kommer det att vara en skillnad på borstens tryck i längdriktningen.
2. Justera sidoborstarnas höjd (6) med reglagen (5). När du vrider dem moturs, motsvarar varje steg en borstsänkning.

Efter justeringen, skjut maskinen framåt för att kontrollera att den rör sig jämnt, utan problem eller motstånd. Upprepa i annat fall borstjusteringsproceduren.

Byt borstarna om de är för slitna.

För mer information, se bruksanvisningen på webbplatsen: www.nilfisk.com.

KASSERING

Kassera maskinen hos en kvalificerad skrotfirma.

INTRODUCCIÓN

NOTA: Los números entre paréntesis se refieren a los componentes ilustrados en el capítulo Descripción de la máquina.



Antes de comenzar a usar la máquina, leer por completo y cuidadosamente este Manual.

OTROS MANUALES DE REFERENCIA

Catálogo piezas de repuestos (en dotación en este Manual).

PIEZAS DE REPUESTO Y MANTENIMIENTO

Cualquier reparación deberá realizarse en los centros de asistencia autorizados por Nilfisk, los cuales cuentan con personal cualificado y disponen de las piezas y accesorios de repuesto originales.

Para más informaciones consultar el sitio internet: www.nilfisk.com.

DESEMBALAJE/ENTREGA

A la entrega de la máquina, controlar cuidadosamente la caja de embalaje y la máquina para ver si está dañada. Si está dañada, guardar la caja para que pueda ser inspeccionada. Para presentar una reclamación por los daños ocurridos durante el transporte, es necesario dirigirse inmediatamente al proveedor de Nilfisk.

Sacar la barredera del embalaje, aflojar las empuñaduras (2) y abrir el manillar (1). Apretar las empuñaduras para fijar el manillar.

INSTRUCCIONES GENERALES

Se describen aquí las advertencias y precauciones específicas por lo que se refiere a los potenciales riesgos de daños a la máquina o a las personas.

¡ATENCIÓN!

Para reducir al mínimo el riesgo de incendios o lesiones personales:

- **Esta barredera no es adecuada para recoger polvos peligrosos.**
- **No recoger materiales tóxicos, cancerígenos, combustibles ni ningún otro material peligroso, como amianto, arsénico, bario, plomo, pesticidas y demás sustancias nocivas para la salud.**
- **No recoger colillas encendidas ni otros materiales fumógenos, cenizas, fósforos o similares.**
- **Para retirar vidrio, metales u otros materiales afilados del depósito de recogida, póngase guantes gruesos con el fin de evitar lesiones personales.**
- **Vaciar el depósito de recogida después de cada utilización.**
- **Esta barredera de tracción no es apta para recoger líquidos.**
- **La máquina sólo se puede usar en seco y no se debe usar o tener al exterior en condiciones de humedad.**
- **No usar la barredera en superficies inclinadas.**
- **No permitir que se utilice como si fuera un juguete. Tener mucho cuidado cuando se utiliza cerca de niños.**
- **Usar sólo los cepillos suministrados junto a la máquina o aquellos indicados en el manual de uso. Usar otros cepillos puede perjudicar la seguridad.**
- **Antes de usar la barredera el depósito de polvo debe estar colocado como se indica en el Manual de uso.**
- **Durante el funcionamiento de la barredera pueden penetrar cuerpos extraños en los ojos del operario. Por ello se deben llevar gafas protectoras adecuadas mientras la utiliza.**
- **Mantenerse atento. Controlar lo que hace y utilice el sentido común. No utilizar la barredera si se siente cansado, distraído o está bajo los efectos de estupefacientes, alcohol o fármacos, ya que podría perder el control.**

DESCRIPCIÓN DE LA MÁQUINA

(véase la figura en la página 2)

1. Manillar ajustable
2. Empuñadura para el ajuste de la inclinación del manillar
3. Depósito de recogida
4. Empuñadura del depósito de recogida
5. Pomo de ajuste de la altura de los cepillos laterales
6. Cepillo lateral
7. Asa para regular la altura del cepillo central
8. Cepillo central delantero fijo
9. Cepillo central trasero regulable
10. Rueda trasera
11. Rueda delantera giratoria
12. Bastidor de la barredera
13. Sentido de rotación de los cepillos centrales
14. Sentido de rotación de los cepillos laterales

FUNCIONAMIENTO DE LA BARREDERA

1. Si es necesario, ajustar el manillar (1) en una de las 3 posiciones según su comodidad, con ayuda de las asas (2).
2. Colocar las manos sobre el manillar y empuje la barredera hacia adelante, procediendo a paso normal. La barredera no funciona si se arrastra hacia atrás.
3. Al final del trabajo y cada vez que se llene el depósito de recogida (3), deberá proceder a vaciarlo.

DESPUÉS DEL USO DE LA MÁQUINA

Al final del trabajo y antes de abandonar la máquina, vaciar el depósito de recogida (4) e inspeccionar los cepillos centrales (8 y 9) para quitar cualquier resto (cordones, alambres, cintas o materiales similares) que pueda comprometer el correcto funcionamiento.

Para guardar la máquina sin que ocupe demasiado espacio, cerrar el manillar (1).

- Aflojar las empuñaduras (2) y tirar del manillar hacia arriba.
- Volcar el manillar hacia adelante y bloquearlo.

Para proteger las cerdas de los cepillos, colocar la barredera en posición vertical.

REGULACIÓN DE LOS CEPILLOS

Ajustar la altura de los cepillos cuando las celdas estén gastadas o cuando su funcionamiento resulte poco eficaz.

1. Ajustar la altura del cepillo central (9) con ayuda de las dos empuñaduras (7). Al girarlas, cada aumento en los números marcados corresponde a un descenso del cepillo. Comprobar que las dos empuñaduras (7) están en el mismo número marcado. En caso contrario habría una diferencia de presión longitudinal en el cepillo.
2. Ajustar la altura de los cepillos laterales (6) con ayuda de las pomos (5). Al girarlos en sentido contrario a las agujas del reloj, cada aumento corresponde a un descenso de los cepillos.

Tras haber ajustado, comenzar a empujar la máquina; controlar que no ofrezca dificultades ni resistencia en su avance. En caso contrario, repetir la operación de regulación de los cepillos.

En caso de que los cepillos estén excesivamente gastados, proceda a su sustitución.

Para más informaciones consultar el Manual en el sitio internet: www.nilfisk.com.

DESGUACE

Para desechar la máquina, dirigirse a un centro de recogida autorizado.

ΕΙΣΑΓΩΓΗ

ΣΗΜΕΙΩΣΗ: Οι αριθμοί σε παρενθέσεις αναφέρονται στα εξαρτήματα που παρουσιάζονται στο κεφάλαιο «Περιγραφή μηχανήματος».



Πριν τη λειτουργία του μηχανήματος, διαβάστε προσεκτικά το παρόν εγχειρίδιο.

ΛΟΙΠΑ ΕΓΧΕΙΡΙΔΙΑ ΓΙΑ ΑΝΑΦΟΡΑ

Κατάλογος ανταλλακτικών (παρέχεται με αυτό το εγχειρίδιο).

ΑΝΤΑΛΛΑΚΤΙΚΑ ΚΑΙ ΣΥΝΤΗΡΗΣΗ

Κάθε εργασία επισκευής πρέπει να εκτελεστεί σε εξουσιοδοτημένα κέντρα εξυπηρέτησης της Nilfisk από αρμόδιο προσωπικό, το οποίο θα χρησιμοποιεί γνήσια ανταλλακτικά και αξεσουάρ.

Για περισσότερες πληροφορίες, επισκεφτείτε τον ιστότοπο: www.nilfisk.com.

ΑΠΟΣΥΣΚΕΥΑΣΙΑ/ΠΑΡΑΔΟΣΗ

Κατά την παράδοση, ελέγξτε ότι δεν προκλήθηκε βλάβη στη συσκευασία και το μηχάνημα κατά τη μεταφορά. Σε περίπτωση ορατών ζημιών, διατηρήστε ολόκληρη τη συσκευασία για να ελεγχθεί. Επικοινωνήστε αμέσως με τον τοπικό σας αντιπρόσωπο της Nilfisk για να υποβάλλετε δήλωση ζημιάς.

Αφαιρέστε τη σάρωθρα από τη συσκευασία, χαλαρώστε τις λαβές (2) και αναδιπλώστε το τιμόνι (1). Σφίξτε τις λαβές για να στερεώσετε το τιμόνι.

ΓΕΝΙΚΕΣ ΟΔΗΓΙΕΣ

Παρακάτω παρουσιάζονται οι ειδικές προειδοποιήσεις και προφυλάξεις που ενημερώνουν σχετικά με την πιθανή πρόκληση βλάβης σε ανθρώπους και το μηχάνημα.

ΠΡΟΕΙΔΟΠΟΙΗΣΗ!

Για να μειώσετε τον κίνδυνο πυρκαγιάς ή τραυματισμού:

- Η σάρωθρα αυτή δεν είναι κατάλληλη για τη συλλογή σκόνης βλαβερής για την υγεία.
- Μη συλλέγετε τοξικά, καρκινογόνα, καύσιμα υλικά ή άλλα επικίνδυνα υλικά, όπως αμίαντο, αρσενικό, βάριο, βηρύλλιο, μόλυβδο, εντομοκτόνα ή άλλα βλαβερά υλικά.
- Μη συλλέγετε καυγόμενες γόπες από τσιγάρα ή άλλα καυγόμενα αντικείμενα, στάχτη, σπύρτα ή παρόμοια αντικείμενα.
- Για να αφαιρέσετε γυαλί, μέταλλα ή αιχμηρά αντικείμενα από το δοχείο συλλογής, φορέστε χονδρά γάντια για να αποφύγετε τον προσωπικό τραυματισμό.
- Αδειάστε το δοχείο συλλογής μετά από κάθε χρήση.
- Αυτή η ωθούμενη σάρωθρα δεν είναι κατάλληλη για τη συλλογή υγρών.
- Αυτή η σάρωθρα πρέπει να χρησιμοποιείται σε στεγνές συνθήκες, δεν πρέπει να χρησιμοποιείται ούτε να φυλάσσεται σε εξωτερικούς χώρους σε υγρές συνθήκες.
- Μη χρησιμοποιείτε τη σάρωθρα σε επιφάνειες με κλίση.
- Το μηχάνημα δεν πρέπει να χρησιμοποιείται σαν παιχνίδι. Να είστε ιδιαίτερα προσεκτικοί όταν χρησιμοποιείτε το μηχάνημα κοντά σε παιδιά.
- Χρησιμοποιήστε μόνο σκούπες που παρέχονται με το μηχάνημα ή που καθορίζονται στο εγχειρίδιο χρηστών. Αν χρησιμοποιήσετε άλλες σκούπες, μπορεί να μειωθεί η ασφάλεια.
- Πριν χρησιμοποιήσετε τη σάρωθρα, το δοχείο συλλογής πρέπει να είναι όπως απεικονίζεται στο παρόν εγχειρίδιο χρήστη.
- Κατά τη λειτουργία της σάρωθρας, μπορεί να μπουν ξένα υλικά στα μάτια του χειριστή. Συνεπώς, συνιστάται να φοράτε προστατευτικά γυαλιά.
- Να προσέχετε. Προσέχετε ιδιαίτερα τη λειτουργία του μηχανήματος και χρησιμοποιείτε κοινή λογική. Μη χρησιμοποιείτε το μηχάνημα όταν είστε κουρασμένοι, αφηρημένοι, υπό την επιρροή ναρκωτικών ουσιών, αλκοόλ ή φαρμάκων που διακυβεύουν τον έλεγχο που έχετε στο μηχάνημα.

ΠΕΡΙΓΡΑΦΗ ΜΗΧΑΝΗΜΑΤΟΣ

(βλ. Σχήμα στη σελίδα 2)

1. Ρυθμιζόμενο τιμόνι
2. Λαβές ρύθμισης τιμονιού
3. Δοχείο συλλογής
4. Λαβή δοχείου συλλογής
5. Λαβή ρύθμισης ύψους πλευρικής σκούπας
6. Πλευρική σκούπα
7. Λαβή ρύθμισης ύψους κεντρικής σκούπας
8. Σταθερή μπροστινή κεντρική σκούπα
9. Ρυθιζόμενη πίσω κεντρική σκούπα
10. Πίσω τροχός
11. Μπροστινός περιστρεφόμενος τροχός
12. Πλαίσιο σάρωθρας
13. Κατεύθυνση περιστροφής κεντρικής σκούπας
14. Κατεύθυνση περιστροφής κεντρικής σκούπας

ΛΕΙΤΟΥΡΓΙΑ ΣΑΡΩΘΡΑΣ

1. Αν απαιτείται, ρυθμίστε το τιμόνι (1) σε μία από τις 3 θέσεις, μέσω των λαβών (2).
2. Πιάστε το τιμόνι και σπρώξτε το μηχάνημα προς τα μπροστά με κανονική ταχύτητα βαδίσματος, όχι πιο γρήγορα. Το μηχάνημα δεν λειτουργεί αν το σύρετε προς τα πίσω.
3. Πρέπει να αδειάζετε το δοχείο συλλογής (3) μετά από κάθε κύκλο εργασίας και όποτε έχει γεμίσει.

ΜΕΤΑ ΑΠΟ ΤΗ ΧΡΗΣΗ ΤΟΥ ΜΗΧΑΝΗΜΑΤΟΣ

Μετά από την εργασία και πριν αφήσετε το μηχάνημα: αδειάστε το δοχείο συλλογής (4) και ελέγξτε τις κεντρικές σκούπες (8 και 9) για να αφαιρέσετε ξένα υλικά (κορδόνια, σύρμα, σκονιά ή παρόμοια αντικείμενα), τα οποία μπορεί να διακυβεύσουν τη σωστή λειτουργία. Για να αποθηκεύσετε το μηχάνημα σε στενό χώρο, διπλώστε το τιμόνι (1).

- Χαλαρώστε τις λαβές (2) και τραβήξτε το τιμόνι προς τα πάνω.
- Διπλώστε το τιμόνι προς τα κάτω και ασφαλίστε το.

Μετά, τοποθετήστε το μηχάνημα σε κάθετη θέση για να διατηρήσετε τις τρίχες της σκούπας.

ΡΥΘΜΙΣΗ ΣΚΟΥΠΑΣ

Ρυθμίστε το ύψος της σκούπας όταν οι τρίχες είναι φθαρμένες ή όταν η αποδοτικότητα τους έχει μειωθεί.

1. Ρυθμίστε το ύψος της κεντρικής σκούπας (9) με τις δύο λαβές (7). Όταν τις περιστρέφετε, κάθε βήμα στους σημειωμένους αριθμού αναλογεί σε μείωση της σκούπας. Ελέγξτε ότι οι δύο λαβές (7) βρίσκονται στον ίδιο σημειωμένο αριθμό. Διαφορετικά, θα υπάρχει διαφορά στην επιμήκη πίεση της σκούπας.
2. Ρυθμίστε το ύψος των πλευρικών σκουπών (6) με τις λαβές (5). Όταν τις περιστρέφετε αριστερόστροφα, κάθε βήμα αναλογεί σε μείωση της σκούπας.

Μετά τη ρύθμιση, σπρώξτε το μηχάνημα για να ελέγξετε ότι κινείται ομαλά, χωρίς δυσκολία ή αντίσταση. Διαφορετικά, επαναλάβετε τη διαδικασία ρύθμισης της σκούπας.

Αν οι σκούπες έχουν φθαρεί πολύ, αντικαταστήστε τις.

Για περισσότερες πληροφορίες, συμβουλευτείτε το εγχειρίδιο στον ιστότοπο: www.nilfisk.com.

ΑΠΟΣΥΡΣΗ

Παραδώστε το μηχάνημα για απόσυρση σε αρμόδια υπηρεσία.

INTRODUZIONE

NOTA: I numeri riportati tra parentesi si riferiscono ai componenti illustrati nel capitolo Descrizione della macchina.



Prima di usare la macchina, si raccomanda di leggere integralmente e con attenzione il presente manuale.

ALTRI MANUALI DI RIFERIMENTO

Catalogo ricambi (in dotazione su questo manuale).

PARTI DI RICAMBIO E MANUTENZIONE

Eventuali riparazioni devono essere effettuate presso i Centri di assistenza autorizzati Nilfisk, che si avvalgono di personale qualificato e dispongono di pezzi e accessori di ricambio originali.

Per maggiori informazioni consultare il sito: www.nilfisk.com.

DISIMBALLO/CONSEGNA

Alla consegna della macchina, si raccomanda di ispezionare attentamente il cartone di imballaggio e la macchina stessa per verificare che non siano stati danneggiati. Se vi sono danni evidenti, conservare il cartone di imballaggio in ogni sua parte affinché possa essere ispezionato. È necessario rivolgersi immediatamente al Fornitore Nilfisk per denunciare danni arrecati durante il trasporto.

Estrarre la spazzatrice dall'imballo, allentare le manopole (2) e aprire il manubrio (1). Stringere le manopole per fissare il manubrio.

ISTRUZIONI GENERALI

Di seguito vengono descritte avvertenze e attenzioni specifiche per evidenziare i potenziali pericoli di danneggiamento della macchina e delle persone.

ATTENZIONE!

Per ridurre al minimo il rischio di incendi o di lesioni personali:

- Questa spazzatrice non è adatta a raccogliere polvere pericolosa.
- Non raccogliere materiali tossici, cancerogeni, combustibili o altri materiali pericolosi quali asbesto, arsenico, bario, berillio, piombo, pesticidi o altri materiali dannosi per la salute.
- Non raccogliere mozziconi di sigarette accesi o altri materiali fumogeni, cenere, fiammiferi o materiali simili.
- Per la rimozione di vetro, metalli o altri materiali appuntiti dal serbatoio di raccolta indossare guanti spessi al fine di evitare lesioni personali.
- Svuotare il serbatoio di raccolta dopo ciascun utilizzo.
- Questa spazzatrice a spinta non è destinata alla raccolta di liquidi.
- Questa spazzatrice è solo per uso a secco e non deve essere usata o tenuta all'esterno in condizioni di umidità.
- Non usare la spazzatrice su superfici inclinate.
- Non permettere che venga utilizzata come se fosse un giocattolo. Prestare estrema attenzione se viene utilizzata nelle vicinanze di bambini.
- Usare solo le spazzole fornite con la macchina o quelle specificate nel Manuale operatore. L'uso di altre spazzole può compromettere la sicurezza.
- Prima di usare la spazzatrice il serbatoio di raccolta deve essere posto come indicato nel Manuale operatore.
- Durante il funzionamento della spazzatrice è possibile che corpi estranei penetrino negli occhi dell'operatore. Pertanto, durante l'utilizzo della spazzatrice indossare sempre appositi occhiali di protezione.
- Essere vigili. Tenere sotto controllo ciò che si sta facendo e usare il buon senso. Non utilizzare la spazzatrice se si è stanchi, distratti o sotto l'effetto di stupefacenti, alcolici o farmaci in quanto ciò potrebbe pregiudicare il controllo.

DESCRIZIONE DELLA MACCHINA

(Vedere figura a Pag. 2)

1. Manubrio regolabile
2. Manopole per regolazione inclinazione manubrio
3. Serbatoio di raccolta
4. Impugnatura serbatoio di raccolta
5. Pomello di regolazione altezza spazzole laterali
6. Spazzola laterale
7. Manopola a scatti per la regolazione in altezza della spazzola centrale
8. Spazzola centrale anteriore fissa
9. Spazzola centrale posteriore regolabile
10. Ruota posteriore
11. Ruota anteriore girevole
12. Telaio spazzatrice
13. Senso di rotazione spazzole centrali
14. Senso di rotazione spazzole laterali

FUNZIONAMENTO DELLA SPAZZATRICE

1. Se necessario, regolare il manubrio (1) su una delle 3 posizioni in base alla propria comodità utilizzando le manopole (2).
2. Mettere le mani sul manubrio e spingere la spazzatrice in avanti procedendo a passo d'uomo. La spazzatrice non funziona se viene trascinata all'indietro.
3. A lavoro ultimato e ogni qualvolta il serbatoio di raccolta (3) risulti pieno, si dovrà provvedere a svuotarlo.

DOPO L'USO DELLA MACCHINA

A fine lavoro, prima di abbandonare la macchina, svuotare il serbatoio di raccolta (4) e controllare le spazzole centrali (8 e 9) per togliere eventuali parti (lacci, filo di ferro, spaghi e materiali simili) che potrebbero compromettere il corretto funzionamento.

Per riporre la macchina senza ingombrare troppo, il manubrio (1) si può chiudere.

- Allentare le manopole (2) e tirare il manubrio in alto.
- Ribaltare in avanti il manubrio e bloccarlo.

In questo modo, per preservare le setole delle spazzole, sistemare la spazzatrice in posizione verticale.

REGOLAZIONE DELLE SPAZZOLE

Regolare l'altezza delle spazzole quando le setole sono usurate o quando la loro funzionalità risulti poco efficace.

1. Regolare l'altezza della spazzola centrale (9) agendo sulle due manopole (7). Ruotandole, ogni scatto sui numeri contrassegnati corrisponde ad un abbassamento della spazzola. Verificare che le due manopole (7) siano sul medesimo numero contrassegnato. In caso contrario ci sarebbe una non uniformità di pressione longitudinale della spazzola.
2. Regolare l'altezza delle spazzole laterali (6) agendo sui pomelli (5). Ruotandoli in senso antiorario, ogni scatto corrisponde ad un abbassamento delle spazzole.

A fine regolazione spingere la spazzatrice controllando che non ci siano difficoltà o resistenze nel suo avanzamento. In caso contrario ripetere l'operazione di regolazione spazzole.

Nel caso che le spazzole risultino eccessivamente consumate, provvedere alla loro sostituzione.

Per maggiori informazioni consultare il Manuale sul sito: www.nilfisk.com.

ROTTAMAZIONE

Procedere alla rottamazione della macchina presso un centro di raccolta autorizzato.

INTRODUÇÃO

NOTA: Os números indicados entre parêntesis referem-se aos componentes ilustrados no capítulo Descrição da máquina.



Antes de utilizar a máquina, recomenda-se que leia na íntegra e com atenção o presente manual.

OUTROS MANUAIS DE REFERÊNCIA

Catálogo das peças de substituição (fornecido com este manual).

PEÇAS DE SUBSTITUIÇÃO E MANUTENÇÃO

As eventuais reparações devem ser efectuadas pelos centros de assistência autorizados Nilfisk, que possuem pessoal qualificado e dispõem das peças de substituição e acessórios originais.

Para mais informações, consulte o sítio: www.nilfisk.com.

DESEMBALAGEM/ENTREGA

Na recepção da máquina, recomenda-se que inspecione atentamente o cartão da embalagem e a própria máquina para verificar que não apresentem danos. Caso sejam detectados danos, guarde o cartão da embalagem na íntegra para que possa ser inspeccionado. É necessário contactar imediatamente o Fornecedor Nilfisk para denunciar danos ocorridos durante o transporte.

Retire a máquina de varrer da embalagem, desaperte os manípulos (2) e abra o guiador (1). Aperte os manípulos para prender o guiador.

INSTRUÇÕES GERAIS

Encontram-se descritas a seguir advertências e atenções específicas para indicar os potenciais perigos de danos à máquina e às pessoas.

ATENÇÃO!

Para reduzir ao mínimo o risco de incêndio ou de lesões pessoais:

- *esta máquina não é adequada para recolher poeiras perigosas.*
- *Não recolher materiais tóxicos, cancerígenos, combustíveis ou outros materiais perigosos como amianto, arsénio, bário, berílio, chumbo, pesticidas ou outros materiais nocivos para a saúde.*
- *Não recolha beatas de cigarros acesas ou outros materiais fumegantes, cinzas, fósforos ou materiais similares.*
- *Para a remoção de vidro, metais ou outros materiais pontiagudos do reservatório de recolha, vista luvas espessas para evitar ferimentos pessoais.*
- *Esvazie o reservatório de recolha após cada utilização.*
- *Esta máquina de varrer de empurro não se destina à recolha de líquidos.*
- *Esta máquina deve ser utilizada só a seco e não deve ser utilizada ou conservada no exterior, em condição de humidade.*
- *Não utilize a máquina de varrer em superfície inclinadas.*
- *Não deixe que seja utilizada como brinquedo. Preste muita atenção quando a utilizar com crianças por perto.*
- *Utilize unicamente as escovas fornecidas com a máquina e as especificadas no Manual do utilizador. A utilização de outras escovas pode pôr em causa a segurança.*
- *Antes de utilizar a máquina, o depósito de recolha deve colocado como indicado no Manual do utilizador.*
- *Durante o funcionamento da máquina é possível que corpos estranhos penetrem nos olhos do operador. Portanto, durante a utilização da máquina de varrer deve usar óculos de protecção adequados.*
- *Esteja atento. Preste atenção ao que está a fazer e uso o senso comum. Não utilize a máquina de varrer se estiver cansado ou sob efeito de estupefacientes, álcool ou medicamentos que possam prejudicar o controlo.*

DESCRIÇÃO DA MÁQUINA

(Ver a figura na pág. 2)

1. Guiador regulável
2. Manípulos para a regulação inclinação guiador
3. Reservatório de recolha
4. Punho do reservatório de recolha
5. Botão de regulação da altura das escovas laterais
6. Escova lateral
7. Manípulo de entalhes para a regulação em altura da escova central
8. Escova central dianteira fixa
9. Escova central traseira regulável
10. Roda traseira
11. Roda dianteira rotativa
12. Chassis da máquina
13. Sentido de rotação das escovas centrais
14. Sentido de rotação das escovas laterais

FUNCIONAMENTO DA MÁQUINA DE VARRER

1. Se necessário, regule o guiador (1), com os manípulos, numa das 3 posições de modo a obter a utilização mais confortável possível (2).
2. Coloque as mãos no guiador e empurre a máquina para a frente avançando a um passo normal. A máquina não funciona se for puxada para trás.
3. Terminado o trabalho e sempre que a reservatório de recolha (3) estiver cheio, deve ser esvaziado.

APÓS UTILIZAÇÃO DA MÁQUINA

No final do trabalho, antes de deixar a máquina, esvazie o reservatório de recolha (4) e controle que as escovas centrais (8 e 9) para retirar eventuais objectos (cordões, fios de ferro, cordéis e materiais similares) que possam prejudicar o funcionamento correcto.

Para arrumar a máquina sem que estorve demasiado, é possível fechar o guiador (1).

- Desaperte os manípulos (2) e puxe o guiador para cima.
- Bascule para a frente o guiador e bloqueie-o.

Neste modo, para proteger as cerdas das escovas, coloque a máquina na vertical.

REGULAÇÃO DAS ESCOVAS

Regule a altura das escovas quando as cerdas estiverem gastas ou quando notar que o seu desempenho é pouco eficaz.

1. Regule a altura da escova central (9) através dos dois manípulos (7). Rodando-os, cada entalhe dos números marcados corresponde a uma abaixamento da escova. Verifique que os dois manípulos (7) estão no mesmo número. Caso contrário, a pressão longitudinal da escova aplicada não será uniforme.
2. Regule a altura das escovas laterais (6) através dos botões (5). Rodando-o para a esquerda, cada entalhe corresponde a um abaixamento das escovas.

No final da regulação empurre a máquina controlando que avança sem dificuldade ou resistência. Caso contrário, repita a operação de regulação das escovas.

No caso das escovas estarem demasiado gastas, efectue a sua substituição.

Para mais informações, consulte o manual no sítio: www.nilfisk.com.

FIM DE VIDA

Proceda à entrega da máquina junto de um centro de recolha autorizado.

SISSEJUHATUS

MÄRKUS. Sulgudes olevad numbrid viitavad peatükis Masina kirjeldus näidatud komponentidele.



Enne masina kasutamist lugege käesolev juhend tähelepanelikult läbi.

MUUD KÄSIRAAMATUD

Varuosade nimekiri (tarnitakse koos selle juhendiga).

VARUOSAD JA HOOLDUS

Kõik remonditööd tuleb viia läbi volitatud Nilfiski teeninduskeskustes kvalifitseeritud personali poolt, kes kasutavad originaalvaruosasid ja -tarvikuid.

Lisateabe jaoks vaadake veebilehte: www.nilfisk.com.

LAHTIPAKKIMINE/KOHALETOIMETAMINE

Kohalettoimetusel kontrollige, et pakend ja masin pole transpordi käigus kannatada saanud. Nähtavate kahjustuste korral jätke alles terve pakend ning laske seda kontrollida. Võtke kohe ühendust oma Nilfiski müügiesindajaga, et esitada kahjutasunõue.

Eemaldage puhastusmasin pakendist, keerake lahti nupud (2) ja avage juhtraud (1). Pingutage nupud, et kinnitada juhtraud.

ÜLDJUHISED

Järgnevalt on toodud inimeste ja masina jaoks potentsiaalselt ohtlikke olukordi puudutavad hoiatused ja ettevaatusabinõud.

HOIATUS!

Tule- või vigastusohu vähendamiseks:

- Puhastusmasin ei ole sobiv ohtlike pulbrite kogumiseks.
- Ärge koguge sellega mürgiseid, kantserogeenseid, kergsüttivaid materjale ega teisi ohtlikke materjale, nagu näiteks asbest, arseen, baarium, berüüllium, plii, pestitsiidid või muud kahjulikud materjalid.
- Ärge koguge põlevaid sigaretikonisid ega teisi põlevaid objekte, tuhka, tikke ega midagi sarnast.
- Vigastuste vältimiseks eemaldage kogumispaagist klaasi, metalli või teravaid esemeid paksude kinnastega.
- Tühjendage kogumispaak pärast iga kasutuskorda.
- See tagant juhitud puhastusmasin ei ole mõeldud vedelike kogumiseks.
- Seda puhastusmasinat tuleb kasutada kuivades tingimustes, seda ei tohi kasutada ega hoida niisketes välistingimustes.
- Ärge kasutage puhastusmasinat kaldpindadel.
- Ärge laske kasutada mänguasjana. Olge eriti tähelepanelik masina kasutamisel laste läheduses.
- Kasutage harju, mis saite koos masinaga või neid, mis on käsiraamatus täpselt määratletud. Muude harjade kasutamine võib osutuda ohtlikuks.
- Enne puhastusmasina kasutamist peab kogumispaak olema nagu näidatud käsiraamatus.
- Puhastusmasina kasutamisel võivad võõrkehad paiskuda kasutaja silmadesse. Seetõttu on soovitatav kasutada kaitseprille.
- Olge tähelepanelik. Jälgige masina töötamist ja kasutage kainet mõistust. Ärge kasutage masinat, kui te olete väsinud, mõtetes, narkootikumide, alkoholi või ravimite mõju all, mis võivad raskendada masina kontrollimist.

MASINA KIRJELDUS

(Vt joonist leheküljel 2)

1. Reguleeritav juhtraud
2. Juhtraua reguleerimise nupud
3. Kogumispaak
4. Kogumispaagi käepide
5. Külgharja kõrguse reguleerimise nupp
6. Külghari
7. Põhiharja kõrguse reguleerimisnupp
8. Fikseeritud eesmine põhihari
9. Reguleeritav tagumine põhihari
10. Tagumine ratas
11. Pöörlev esiratas
12. Puhastusmasina raam
13. Põhiharja pöörlemisruum
14. Külgharja pöörlemisruum

PUHASTUSMASINA KASUTAMINE

1. Vajadusel reguleerige juhtraud (1) nuppude (2) abil ühele 3 positsioonist.
2. Haarake juhtrauast ja lükake masinat edasi normaalsel kõndimiskiirusel. Tagurpidi tömmates masin ei tööta.
3. Kogumispaaki (3) tuleks tühjendada iga töötamistsükli järel ja samuti iga kord, kui see täis saab.

PÄRAST MASINA KASUTAMIST

Pärast töö lõppu, enne masina juurest lahkumist: tühjendage kogumispaak (4) ning kontrollige põhiharjasid (8 ja 9), et eemaldada võõrmaterjalid (paelad, traadid, niidid või muu sarnane), mis võib takistada probleemideta töötamist.

Masina hoiudmiseks kitsas kohas, pange juhtraud (1) kokku.

- Vabastage nupud (2) ja tõmmake juhtrauda ülespoole.
- Keerake juhtraud alla ja lukustage see.

Seejärel asetage masin vertikaalsesse asendisse, et säästa harjaseid.

HARJA REGULEERIMINE

Reguleerige harja kõrgust, kui harjased on kulunud või nende tõhusus on langenud.

1. Reguleerige põhiharja (9) kõrgust kahe nupuga (7). Neid pöörates vastab iga märgitud numbrite samm harja langetamisele. Kontrollige, et nupud (7) oleksid sama märgitud numbriga. Vastasel juhul tekib harja pikisurves erinevus.
2. Reguleerige külgharjade (6) kõrgust nuppudega (5). Neid vastupäeva pöörates vastab iga samm harja langetamisele.

Lükake pärast langetamist masinat, et kontrollida selle ühtlast, raskuste ja takistusega liikumist. Vastasel juhul korra harja reguleerimisprotseduuri.

Kui harjad on liiga kulunud, vahetage need uute vastu.

Lisateabe jaoks vaadake juhendit veebilehel: www.nilfisk.com.

UTILISEERIMINE

Laske masin utiliseerida vastava ala kvalifitseeritud spetsialistil.

IŽANGA

PASTABA: *Skaičiai skliausteliuose žymi sudedamąsias dalis, parodytas skyriuje "Mašinos aprašymas".*



Prieš pradėdami dirbti su mašina, atidžiai perskaitykite šį vadovą.

KITI PAGALBINIAI VADOVAI

Atsarginių dalių katalogas (pridedamas perkant mašiną).

ATSARGINĖS DALYS IR TECHNINĖ PRIEŽIŪRA

Visi remonto darbai turi būti atliekami įgaliotuose "Nilfisk" techninės priežiūros centruose; juos turi atlikti kvalifikuoti meistrai, naudodami originalias atsargines dalis ir priedus.

Daugiau informacijos prašom ieškoti tinklalapyje: www.nilfisk.com.

IŠPAKAVIMAS / PRISTATYMAS

Pristačius mašiną patikrinkite, ar pakuotė ir pati mašina pervežant nebuvo apgadintos. Jei pažeidimai matomi, neišpakuokite mašinos ir leiskite ją patikrinti. Iškart kreipkitės į "Nilfisk" prekybos atstovą ir užregistruokite pretenziją dėl apgadavimo pervežant. Išpakuokite šluojamąją mašiną, atsukite rankenėles (2) ir atlenkite rankeną (1). Rankeną įtvirtinkite užverždami rankenėles.

BENDROS TAIŠYKLĖS

Žemiau yra išvardyti specifiniai įspėjimai ir atsargumo priemonės, kurių reikia laikytis siekiant apsaugoti žmones ir techniką nuo potencialių sužalojimų ir gedimų.

ĮSPĖJIMAS!

Siekiant sumažinti gaisro ar traumų pavojų:

- **Ši šluojamoji mašina nepritaikyta pavojingiems milteliams šluoti.**
- **Nenaudokite jos nuodingosioms, kancerogeninėms, degiosioms ir kitoms pavojingoms medžiagoms, pvz., asbestui, arsenui, bariui, beriliui, švinui, pesticidams ir kitoms kenksmingoms medžiagoms, sušluoti.**
- **Nenaudokite jos rusenančioms nuorūkoms ir kitiems degantiems daiktams, pvz., pelenams, degtukams ir pan., sušluoti.**
- **Norėdami pašalinti stiklą, metalinius ir kitokius aštirus daiktus iš surinkimo bako, užsimaukite storas pirštines, kad nesusižeistumėte.**
- **Surinkimo baką ištuštinkite po kiekvieno naudojimo.**
- **Ši stumiamoji šluojamoji mašina nėra pritaikyta skysčiams siurbti.**
- **Ši šluojamoji mašina skirta naudoti sausoje aplinkoje, jos negalima naudoti ar laikyti lauke, kur drėgna.**
- **Nenaudokite šluojamosios mašinos ant nuožulnių paviršių.**
- **Neleiskite vaikams žaisti su mašina. Būkite itin atidūs, kai šalia veikiančios mašinos yra vaikų.**
- **Naudokite tik šepetčius, patiektus su mašina ar nurodytus Naudotojo vadove. Naudojant kitokius šepetčius kyla grėsmė saugai.**
- **Prieš naudojant šlavimo mašiną, surinkimo bakas turi būti sumontuotas taip, kaip nurodyta naudotojo vadove.**
- **Šluojant į operatoriaus akis gali patekti pašalinių daiktų. Taigi patartina užsidėti apsauginius akinius.**
- **Prašome būti atidiems. Ypatingą dėmesį kreipkite į mašinos valdymą ir vadovaukitės sveiku protu. Nedirbkite mašina, kai esate pavargę, išsiblaškę, veikiami kvaišalų, alkoholinių gėrimų ar vaistų, nes tai gali turėti įtakos mašinos valdymui.**

MAŠINOS APRAŠYMAS

(Žr. paveikslą 2 puslapyje)

1. Reguluojama rankena
2. Rankenos reguliavimo rankenėlės
3. Surinkimo bakas
4. Surinkimo bako rankena
5. Šoninio šepetčio aukščio reguliavimo rankenėlė
6. Šoninis šepetys
7. Pagrindinio šepetčio aukščio reguliavimo rankenėlė
8. Fiksuotas priekinis pagrindinis šepetys
9. Reguluojamas užpakalinis pagrindinis šepetys
10. Užpakalinis ratas
11. Priekinis vairuojamasis ratas
12. Šluojamosios mašinos rėmas
13. Pagrindinio šepetčio sukimosi kryptis
14. Šoninio šepetčio sukimosi kryptis

ŠLUOJAMOSIOS MAŠINOS NAUDOJIMAS

1. Jei reikia, sureguliuokite rankeną (1) ir nustatykite vieną iš 3 jos padėčių, tam naudojami rankenėles (2).
2. Paimkite už rankenos ir stumkite mašiną į priekį ne didesniu nei normalaus ėjimo greičiu. Mašina neveikia, kai ji traukiama atbula.
3. Surinkimo baką (3) reikia ištuštinti po kiekvieno darbo ciklo ir tada, kai jis prisipildo.

PABAIGUS DARBUS SU MAŠINA

Po darbo, prieš palikdami mašiną: ištuštinkite surinkimo baką (4), patikrinkite pagrindinius šepetčius (8 ir 9) ir pašalinkite nuo jų pašalinius daiktus (varsčius, viulutes, virvutes ir pan.), kurie gali kliudyti tinkamam mašinos veikimui.

Norėdami pastatyti mašiną ankštoje vietoje, prilenkite rankeną (1).

- Atsukite rankenėles (2) ir patraukite rankeną į viršų.
- Nulenkite rankeną ir ją užfiksokite.

Paskui pastatykite mašiną vertikaliai, kad nebūtų pažeisti šepetčių šeriai.

ŠEPEČIŲ REGULIAVIMAS

Šepetčio aukštį sureguliuokite tada, kai šeriai yra sudilę arba kai šepetys prasčiau šluoja.

1. Pagrindinio šepetčio (9) aukštį sureguliuokite dviem rankenėlėmis (7). Jas sukant, kiekviena padala su pažymėtais skaičiais atitinka šepetčio nuleidimo aukštį. Patikrinkite, ar abi rankenėlės (7) pasuktos tiek vienodais skaičiais pažymėtomis padalomis. Priešingu atveju šepetčio spaudimas į grindis išilgine kryptimi bus nevienodas.
2. Šoninių šepetčių (6) aukštį sureguliuokite dviem rankenėlėmis (5). Sukant jas prieš laikrodžio rodyklę, kiekviena padala atitinka tam tikrą šepetčio nuleidimo aukštį.

Baigę reguliuoti, mašiną pastumdykite ir patikrinkite, ar ji juda tolygiai, nesunkiai ir be pasipriešinimo. Priešingu atveju pakartokite šepetčių reguliavimo procedūrą.

Jei šepetčiai per daug susidėvėję, juos pakeiskite.

Daugiau informacijos prašom ieškoti vadove, kuris yra tinklalapyje: www.nilfisk.com.

UTILIZACIJA

Mašinos utilizaciją patikėkite profesionalui.

IEVADS

PIEZĪME: Numur iekavās apzīmē detaļas, kas ir norādītas sadaļā "Mašīnas apraksts".



Pirms mašīnas ekspluatācijas uzmanīgi izlasiet šo rokasgrāmatu.

CITAS ATSAUCES ROKASGRĀMATAS

Rezerves daļu saraksts (piegādāts kopā ar šo rokasgrāmatu)

REZERVES DAĻAS UN TEHNISKĀ APKOPE

Visi remontdarbi ir jāveic kvalificētam personālam pilnvarotos Nilfisk Tehniskās apkalpošanas centros, izmantojot oriģinālās rezerves daļas un piederumus.

Plašāku informāciju skatiet šajā vietnē: www.nilfisk.com.

IZSAIŅOŠANA/PIEGĀDE

Piegādes brīdīt, pārbaudīt, vai iepakojums un mehānisms nav transportēšanas laikā bojāti. Redzamu bojājumu gadījumā saglabājiet visu iesaiņojumu, lai to pārbaudītu. Nekavējoties sazinieties ar Nilfisk pārstāvi, lai reģistrētu kravas pārvadāšanas bojājuma prasību. No iesaiņojuma izņemiet tīrītāju, atbrīvojiet kloķus (2) un atlieciet rokturi (1). Lai nostiprinātu rokturi, pievelciet kloķus.

VISPĀRĒJAS INSTRUKCIJAS

Zemāk norādīti īpaši brīdinājumi un piesardzības pasākumi, lai informētu par potenciāliem cilvēku savainojumiem un mašīnas bojājumiem.

BRĪDINĀJUMS!

Lai samazinātu ugunsgrēka vai savainojuma risku:

- Šis tīrītājs nav piemērots bīstamu pulveru savākšanai.
- Nevāciet toksiskus, kancerogēnus, ugunsnedrošus vai citādi bīstamus materiālus, piemēram, azbestu, arsēnu, bāriju, beriliju, svīnu, pesticīdus vai citus kaitīgus materiālus.
- Nevāciet degošus cigarešu galus vai citus degošus priekšmetus, piemēram, pelnus, sērskociņus.
- Lai no savākšanas tvertnes izņemtu stikla, metāla vai asus priekšmetus, traumai novēršanai nēsājiet biezus cimdus.
- Savākšanas tvertni iztukšojiet pēc katras lietošanas reizes.
- Šis tīrītājs, aiz kura iet lietotājs, nav piemērots šķidrums savākšanai.
- Šis tīrītājs ir jāizmanto sausos apstākļos, to nedrīkst izmantot vai atstāt ārā mitros apstākļos.
- Neizmantojiet tīrītāju uz slīpām virsmām.
- Nerotājieties. Rīkojieties uzmanīgi, ja iekārtu izmantojat bērnu tuvumā.
- Lietojiet tikai sukā, kas tiek piegādātas kopā ar mašīnu vai ir norādītas Lietotāja rokasgrāmatā. Citu suku lietošana var mazināt drošību.
- Pirms slaucītāja izmantošanas savākšanas tvertnei ir jābūt tādā stāvoklī, kāds ir parādīts lietotāja rokasgrāmatā.
- Tīrītāja darbības laikā operatoram acīs var iekļūt svešķermeņi. Tāpēc ieteicams nēsāt aizsargbrilles.
- Lūdzu, esiet uzmanīgs. Rūpīgi vērojiet iekārtas darbību un esiet prātīgs. Neizmantojiet iekārtu, ja esat noguris, izklaidīgs vai arī atrodaties narkotisko vielu, alkohola vai tādu medikamentu ietekmē, kuri var samazināt iekārtas vadīšanas spējas.

MAŠĪNAS APRAKSTS

(skatiet attēlu 2. lappusē)

1. Regulējams rokturis
2. Roktura regulēšanas pogas
3. Savākšanas tvertne
4. Savākšanas tvertnes rokturis
5. Sānu sukā augstuma regulēšanas poga
6. Sānu suka
7. Galvenās sukā augstuma regulēšanas poga
8. Nostiprināta priekšējā galvenā suka
9. Regulējama aizmugurējā galvenā suka
10. Aizmugurējais ritenis
11. Priekšējais grozāmais ritenis
12. Tīrītāja karkass
13. Galvenās sukā rotēšanas virziens
14. Sānu sukā rotēšanas virziens

TĪRĪTĀJA DARBĪBA

1. Pēc nepieciešamības noregulējiet rokturi (1) vienā no 3 pozīcijām, izmantojot pogas (2).
2. Satveriet rokturi un bīdīet iekārtu uz priekšu ne ātrāk kā normālas gaitas ātrumā. Ja iekārtu velk atpakaļgaitā, tā nedarbojas.
3. Savākšanas tvertne (3) ir jāiztukšo pēc katra darbības cikla un kad tā ir pilna.

PĒC MAŠĪNAS LIETOŠANAS

Pēc darba, pirms atstāt mašīnu: iztukšojiet savākšanas tvertni (4) un pārbaudiet galvenās sukā (8 un 9), lai izņemtu svešķermeņus (piemēram, kurpju auklas, vadus, saites), kuri var traucēt pareizai darbībai.

Lai iekārtu uzglabātu šaurā vietā, nolieciet rokturi (1).

- Atlaidiet pogas (2) un pavelciet rokturi uz augšu.
- Nolieciet un bloķējiet rokturi.

Pēc tam iekārtu novietojiet vertikālā stāvoklī, lai saudzētu sukā sarus.

SUKĀS REGULĒŠANA

Noregulējiet sukā augstumu, kad sari ir nodiluši vai nedarbojas pietiekami efektīvi.

1. Noregulējiet galvenās sukā (9) augstumu ar divu kloķu (7) palīdzību. Tās griežot, ar katru soli, kas atzīmēts ar skaitļiem, suka tiek nolaista zemāk. Pārbaudiet, vai abi kloķi (7) atrodas pie viena atzīmētā numura. Pretējā gadījumā sukai būs gareniskā spiediena atšķirības.
2. Noregulējiet sānu suku (6) augstumu ar kloķiem (5). Griežot tās pretēji pulksteņrādītāju kustības virzienam, ar katru soli suka pazeminās.

Pēc regulēšanas pabīdīet iekārtu, lai pārbaudītu, vai tā pārvietojas brīvi, bez grūtībām un pretestības. Pretējā gadījumā atkārtojiet sukā regulēšanas procedūru.

Ja sukā ir pārāk nodilušas, nomainiet tās.

Plašāku informāciju skatiet rokasgrāmatā, kas pieejama vietnē www.nilfisk.com.

NODOŠANA METĀLLŪŽŅOS

Mašīnas likvidēšanu saskaņot ar kvalificētu metāllūžņu speciālistu.

WSTĘP

UWAGA: Liczby w nawiasach oznaczają komponenty przedstawione w rozdziale Opis Maszyny.



Przed użyciem maszyny, należy przeczytać niniejszą instrukcję obsługi.

INNE PODRĘCZNIKI

Lista Części Zapasowych (dostarczana z instrukcją obsługi).

CZĘŚCI ZAPASOWE I KONSERWACJA

Wszystkie naprawy maszyny mogą być wykonywane tylko przez wykwalifikowany personel w Centrum obsługi Nilfisk, który stosuje wyłącznie oryginalne części zamienne i akcesoria.

W celu uzyskania dodatkowych informacji, prosimy odwiedzić stronę internetową pod adresem: www.nilfisk.com.

ROZPAKOWYWANIE / DOSTAWA MASZyny

Przy dostawie należy się upewnić, że opakowanie i maszyna nie zostały uszkodzone w transporcie. W przypadku widocznych uszkodzeń, należy zachować opakowanie w celu jego sprawdzenia. Natychmiast należy skontaktować się z dealerem Nilfisk, aby wypełnić protokół roszczenia z tytułu uszkodzenia w transporcie.

Wyciągnąć zamiatarkę z opakowania, poluzować pokrętła (2) i rozłożyć kierownicę (1). Dokręcić pokrętła mocujące kierownicę.

INSTRUKCJE OGÓLNE

Poniżej przedstawione są konkretne ostrzeżenia i uwagi informujące o potencjalnej szkodzie mogącej dotyczyć ludzi i maszyny.

OSTRZEŻENIE!

Aby zmniejszyć ryzyko pożaru i obrażeń, należy przestrzegać poniższych zasad:

- **Zamiatarka nie jest przeznaczona do zbierania niebezpiecznych pyłów.**
- **Nie należy zbierać toksycznych, rakotwórczych i palnych materiałów oraz innych materiałów niebezpiecznych takich jak azbest, arsenik, bar, beryl, ołów, pestycydy i innych.**
- **Nie należy zbierać niedopałków papierosów i innych palących się przedmiotów, popiołu, zapalek i innych.**
- **Aby uniknąć obrażeń, w celu wyjęcia szklanych, metalowych i ostrych przedmiotów ze zbiornika gromadzącego należy założyć grube rękawice ochronne.**
- **Po każdym użyciu należy opróżnić zbiornik gromadzący.**
- **Ta zamiatarka nie jest przeznaczona do zbierania płynów.**
- **Zamiatarka musi być używana w stanie suchym. Nie wolno jest stosować lub trzymać na zewnątrz w warunkach wilgoci.**
- **Nie należy używać zamiatarki na pochyłej powierzchni.**
- **Maszyna nie może być wykorzystywana do zabawy. Należy zachować szczególną ostrożność podczas używania maszyny w pobliżu dzieci.**
- **Należy używać tylko szczotek dostarczanych wraz z maszyną i wymienionych w Podręczniku użytkownika. Stosowanie innych szczotek suchych mogłoby zmniejszyć poziom bezpieczeństwa pracy.**
- **Przed użyciem zamiatarki, należy ustawić zbiornik gromadzący w sposób przedstawiony w instrukcji.**
- **Podczas pracy zamiatarki, ciała obce mogą przedostać się do oczu operatora. Dlatego, do pracy z zamiatarką zalecamy zakładanie okularów ochronnych.**
- **Należy być czujnym. Zwracać uwagę na pracę maszyny i kierować się zdrowym rozsądkiem. Nie należy używać maszyny będąc zmęczonym, rozrągnionym i pod wpływem narkotyków, alkoholu i leków. Nieprzestrzeganie zalecenia może doprowadzić do utraty kontroli nad maszyną.**

OPIS MASZyny

(Patrz rysunek na stronie 2)

1. Regulowana kierownica
2. Pokrętła regulacji kierownicy
3. Zbiornik gromadzący
4. Uchwyt zbiornika gromadzącego
5. Pokrętło regulacji wysokości szczotki bocznej
6. Szczotka boczna
7. Pokrętło regulacji wysokości szczotki głównej
8. Nieruchoma przednia główna szczotka
9. Regulowana tylna główna szczotka
10. Koło tylne
11. Obrotowe koło przednie
12. Rama zamiatarki
13. Kierunek obrotów szczotki głównej
14. Kierunek obrotów szczotki bocznej

DZIAŁANIE ZAMIATARKI

1. Jeżeli jest to konieczne należy ustawić kierownicę (1) w jednej z 3 pozycji za pomocą pokręteł (2).
2. Chwycić kierownicę i popchnąć maszynę do przodu. Pracować w tempie spacerowym. Maszyna nie działa popychana w tył.
3. Zbiornik gromadzący (3) powinien być opróżniany po każdym cyklu pracy i zawsze, jeśli jest pełny.

PO UŻYTKOWANIU MASZyny

Po zakończeniu pracy i przed odejściem od maszyny należy: opróżnić zbiornik gromadzący (4) i sprawdzić główne szczotki (8 and 9) w celu usunięcia ciał obcych (sznurowadła, druty, sznurki i inne), które mogą uniemożliwić prawidłową pracę zamiatarki.

W celu przechowania maszyny w wąskim miejscu, złożyć kierownicę (1).

- Poluzować pokrętła (2) i pociągnąć w górę kierownicę.
- Złożyć kierownicę i zablokować ją.

Następnie, ustawić maszynę w pozycji pionowej w celu zabezpieczenia szczotek.

REGULACJA SZCZOTKI

Wyregulować wysokość szczotki w przypadku jej zużycia i kiedy ich wydajność nie jest satysfakcjonująca.

1. Wyregulować wysokość głównej szczotki (9) za pomocą dwóch pokręteł (7). Podczas przekręcania pokręteł, każde ustawienie na wartości zaznaczonej na pokrętle powoduje obniżenie szczotki. Sprawdzić, czy dwa pokrętła (7) są ustawione na tej samej wartości. W innym przypadku pojawi się różnica w nacisku wzdłużnym szczotki.
2. Wyregulować wysokość bocznych szczotek (6) za pomocą pokręteł (5). Podczas przekręcania pokręteł w lewo, szczotki będą się obniżać.

Po wyregulowaniu, popchnąć maszynę w celu sprawdzenia pod kątem płynnego działania bez oporów i trudności. W innym przypadku, powtórzyć procedurę regulacji szczotek.

Jeżeli szczotki są nadmiernie zużyte, wymienić je.

W celu uzyskania dodatkowych informacji, prosimy zapoznać się z instrukcją obsługi na stronie: www.nilfisk.com.

ZŁOMOWANIE

Złomowanie maszyny musi przeprowadzić wykwalifikowany pracownik.

ÚVOD

POZNÁMKA: Čísla v závorkách odkazují na součástky uvedené v kapitole Popis stroje.



Před spuštěním stroje si pozorně přečtěte tento návod.

JINÉ REFERENČNÍ PŘÍRUČKY

Seznam Náhradních Dílů (dodávaný s tímto návodem).

NÁHRADNÍ DÍLY A ÚDRŽBA

Jakékoli opravy musí provádět autorizovaná servisní centra Nilfisk s kvalifikovanými pracovníky, kteří využítí originální náhradní díly a doplňky.

Další informace najdete na webové stránce: www.nilfisk.com.

ROZBALENÍ/DODÁVKA

Při dodávce zkontrolujte, zda obal a stroj nebyly během přepravy poškozeny. V případě viditelných poškození uschovejte celý obal, který bude zkontrolován. Okamžitě se obraťte na prodejce Nilfisk a sepište reklamační záznam týkající se poškozené zásilky.

Vyjměte zametací stroj z obalu, povolte tlačítka (2) a rozložte držadlo (1). Utáhněte tlačítka pro upevnění držadla.

VŠEOBECNÉ POKYNY

Dále jsou uvedena specifická varování a upozornění, která informují o potenciálním riziku poškození zdraví osob a poškození strojů.

VAROVÁNÍ!

V zájmu snížení nebezpečí vzniku požáru nebo poranění:

- **Tento zametací stroj není vhodný pro sběr nebezpečných látek ve formě prášku.**
- **Nesbírejte jedovaté, karcinogenní, hořlavé materiály ani jiné nebezpečné materiály, jako je azbest, arzen, bariem, beryllium, olovo, pesticidy ani jiné škodlivé materiály.**
- **Nesbírejte zapálené cigarety ani jiné hořící předměty, popel, zápalky apod.**
- **Pro vyjmutí skla, kovu nebo ostrých předmětů ze sběrné nádrže používejte silné rukavice, aby nedošlo k zraněním.**
- **Po každém použití vyprázdněte sběrnou nádrž.**
- **Tento tlačný zametací stroj není vhodný pro sběr kapalin.**
- **Tento zametací stroj je nutno používat v suchu, nesmí se používat nebo skladovat venku na vlhku.**
- **Zametací stroj nepoužívejte na svazích.**
- **Stroj není určen na hraní. Dávejte pozor, pokud používáte stroj v blízkosti dětí.**
- **Používejte jen kartáče dodávané se zařízením a ty, které jsou uvedeny v Příručce pro uživatele. Používáním jiných kartáčů by mohlo dojít ke snížení bezpečnosti.**
- **Před použitím zametacího stroje musí být sběrná nádrž v poloze uvedené v návodu k použití.**
- **Během činnosti zametacího stroje se mohou obsluze do očí dostat cizí předměty. Je tedy vhodné používat ochranné brýle.**
- **Dávejte pozor. Postupujte opatrně při obsluze stroje, používejte zdravý rozum. Nepoužívejte stroj, pokud jste unaveni, nesoustředíte se, jste pod vlivem drog, alkoholu nebo léků, což může snížit kontrolu nad strojem.**

POPIS STROJE

(Viz obrázky na straně 2)

1. Nastavitelné držadlo
2. Tlačítka pro úpravu řidítek
3. Sběrná nádrž
4. Držadlo sběrné nádrže
5. Stavěcí knoflík výšky bočního kartáče
6. Boční kartáč
7. Stavěcí knoflík výšky hlavního kartáče
8. Pevný přední hlavní kartáč
9. Nastavitelný zadní hlavní kartáč
10. Zadní kola
11. Otočné přední kolo
12. Rám zametacího stroje
13. Směr otáček hlavního kartáče
14. Směr otáček bočního kartáče

OBSLUHA ZAMETACÍHO STROJE

1. Podle potřeby nastavte držadlo (1) do jedné ze 3 poloh, a to pomocí tlačítek (2).
2. Uchopte držadlo a tlačte stroj dopředu v rychlosti, která nepřekračuje běžnou rychlost chůze. Stroj nefunguje, pokud jej táhnete dozadu.
3. Sběrnou nádrž (3) je třeba vyprázdnit po každém pracovním cyklu směně a kdykoliv se naplní.

PO POUŽITÍ STROJE

Po skončení práce - před opuštěním stroje: vyprázdněte sběrnou nádrž (4) a zkontrolujte hlavní kartáče (8 a 9), abyste odstranili cizí materiály (nitě, dráty, provázky a podobně), které mohou bránit správné činnosti. Pro uskladnění stroje na úzkém místě složte držadlo (1).

- Povolte tlačítka (2) a zvedněte držadlo nahoru.
- Sklopte držadlo a zablokujte je.

Pak umístěte stroj do svislé polohy, čímž ochráníte štětiny kartáče.

NASTAVENÍ KARTÁČE

Nastavte výšku kartáče, když jsou štětiny opotřebené nebo dojde ke snížení jejich účinnosti.

1. Upravte výšku hlavního kartáče (9) pomocí dvou tlačítek (7). Když je otáčíte, každý krok na očíslovaných číslicích znamená jedno snížení kartáče. Zkontrolujte, zda jsou obě tlačítka (7) na stejném čísle. Jinak dojde k rozdílu v podélném tlaku na kartáč.
2. Upravte výšku bočních kartáčů (6) pomocí tlačítek (5). Když jimi otáčíte proti směru hodinových ručiček, každý krok znamená snížení kartáče.

Po nastavení zatlačte stroj a zkontrolujte, zda se pohybuje hladce, bez obtíží nebo odporu. Jinak zopakujte proces nastavení kartáče. Pokud jsou kartáče příliš opotřebené, vyměňte je.

Další informace najdete v návodu na webové stránce: www.nilfisk.com.

LIKVIDACE

Stroj nechte zlikvidovat specializovanou firmou.

BEVEZETÉS

MEGJEGYZÉS: A zárójelben feltüntetett számok a gép leírása című fejezetben ábrázolt alkatrészekre utalnak.



A gép használatba vétele előtt olvassa el alaposan a jelen kézikönyvet.

TOVÁBBI HIVATKOZÁSI KÉZIKÖNYVEK

Cserealkatrész lista (a kézikönyvvel együtt szállítva).

PÓTALKATRÉSZEK ÉS KARBANTARTÁS

A szükséges javításokat a Nilfisk Szervizközpontnak kell elvégeznie. A szervizben kizárólag eredeti pótalkatrészeket és kiegészítőket használnak.

További információért kérjük, látogasson el honlapunkra: www.nilfisk.com.

KICSOMAGOLÁS/SZÁLLÍTÁS

Átvételkor kérjük ellenőrizze, hogy a csomagolás vagy a gép nem sérült-e meg a szállítás során. Látható sérülések esetén ellenőrzés céljából tartsa meg az egész csomagolást. Azonnal vegye fel a kapcsolatot a Nilfisk Forgalmazóval, és jelentse be a szállítmány sérülését.

Távolítsa el a seprőgépet a csomagból, lazítsa meg a gombokat (2), és hajtsa ki a kézikart (1). A kézikar rögzítéséhez szorítsa be a gombokat.

ÁLTALÁNOS UTASÍTÁSOK

A személyeket és gépet potenciálisan fenyegető veszélyre az alábbi figyelmeztetések hívják fel a figyelmet.

VIGYÁZAT!

A tűz vagy sérülés kockázatának csökkentése érdekében:

- **Ez a seprőgép nem alkalmas veszélyes porok összeszedésére.**
- **A gép segítségével ne szedjen össze mérget, karcinogén anyagokat, robbanóanyagokat vagy olyan veszélyes anyagokat, mint pl. azbeszt, arzén, bárium, berillium, ólom, rovarirtó vagy egyéb veszélyes anyagok.**
- **Ne szedjen össze égő cigarettacsikkeket vagy egyéb égő anyagokat, pl. hamut, gyufát vagy hasonló tárgyakat.**
- **Az üveg, fém és éles tárgyak eltávolításakor a személyi sérülések elkerülése érdekében viseljen vastag kesztyűt.**
- **Minden használat után ürítse ki a gyűjtőtartályt.**
- **A gyalogkísérető seprőgép nem használható folyadékok összegyűjtésére.**
- **A seprőgépet csak száraz körülmények között használja, nedves körülmények között nem használható vagy tárolható kültéren.**
- **Ne használja a seprőgépet lejtős területen.**
- **A készülék nem játék. Ha a gép közelében gyermekek is tartózkodnak, különös odafigyeléssel járjon el.**
- **A géppel szállított, vagy a Kezelési és Karbantartási Kézikönyvben megadott keféket használja. Más kefék használata csökkentheti az üzembiztonságot.**
- **A takarítógép használatba vétele előtt a gyűjtőtartálynak a használati útmutatóban jelzett pozícióban kell lennie.**
- **A seprőgép használata közben idegen anyagok juthatnak a felhasználó szeméibe. Ezért javasolt a védőszemüveg használata.**
- **Kérjük, legyen körültekintő. Figyeljen oda, és a készüléket csak beszámítható állapotban használja. Ne használja a gépet, ha fáradt, figyelmetlen, drogok, alkohol vagy gyógyszerek hatása alatt áll.**

KÉSZÜLÉK LEÍRÁS

(Lásd a 2. oldalon lévő ábrát)

1. Állítható kézikar
2. Kormányrúd állító gombok
3. Gyűjtőtartály
4. Gyűjtőtartály karja
5. Oldalkefe magasságbeállító gomb
6. Oldalsó kefe
7. Főkefe magasságbeállító gomb
8. Rögzített elülső főkefe
9. Állítható hátsó főkefe
10. Hátsó kerék
11. Csuklós első kerék
12. Seprőgép váza
13. Főkefe forgási iránya
14. Oldalkefe forgási iránya

A SEPRŐGÉP KEZELÉSE

1. Amennyiben szükséges, a gombok (2) segítségével állítsa a kézikart (1) a 3 pozíció valamelyikébe.
2. Fogja meg a kézikart és induljon meg előre a géppel. A haladási sebesség nem lehet gyorsabb, mint a normál gyaloglási sebesség. A gép tolatás közben nem működik.
3. A gyűjtőtartályt (3) ajánlatos minden munkaszakasz befejezésekor vagy a tartály megteltekor kiüríteni.

A GÉP HASZNÁLATA UTÁN

A munka után, mielőtt a gépet elhagyná: ürítse ki a gyűjtőtartályt (4) és ellenőrizze a főkeféket (8 és 9), hogy nem maradt-e bennük olyan idegen anyagokat (lánc, drót, rugók vagy hasonlók), melyek megakadályozzák a megfelelő működést.

A gép szűk helyen történő tárolásához hajtsa be a kézikart (1).

- Lazítsa meg a gombokat (2), és húzza fel a kézikart.
- Hajtsa le a kézikart és rögzítse.

A sörték megőrzése érdekében helyezze a gépet függőleges helyzetbe.

A KEFE BEÁLLÍTÁSA

Ha a sörték kopottak vagy csökkent a hatékonyságuk, módosítsa a kefe magasságát.

1. A főkefe (9) magasságát a két gomb (7) segítségével állíthatja be. A gombok forgatásakor a számok a kefe leeresztésének szintjét jelölik. Ellenőrizze, hogy a gombok (7) ugyanarra a számra vannak-e beállítva. Ellenkező esetben különböző lesz a kefék hosszirányú nyomása.
2. A oldalkefék (6) magasságát a két gomb (5) segítségével állíthatja be. A gombok balra történő forgatása esetén a számok a kefe leeresztésének szintjét jelölik.

A beállítás után tolja meg a gépet, és ellenőrizze, hogy ellenállás nélkül halad-e előre. Ellenkező esetben ellenőrizze a kefék beállítását.

Ha a kefék túlságosan kopottak, cserélje ki őket.

További információért kérjük, tekintse meg a kézikönyvet a honlapunkon: www.nilfisk.com.

LESELEJTEZÉS

A gép selejtezését szakképzett selejtezőnek kell végeznie.

ÚVOD

POZNÁMKA: Čísla v zátvorkách odkazujú na komponenty zobrazené v kapitole Popis stroja.



Pred použitím stroja si pozorne prečítajte túto príručku.

OSTATNÉ INFORMAČNÉ NÁVODY

Zoznam náhradných dielov (dodávaný s touto príručkou).

NÁHRADNÉ DIELY A ÚDRŽBA

Všetky opravy musia vykonávať autorizované servisné strediská Nilfisk prostredníctvom kvalifikovaného personálu, ktorý bude používať originálne náhradné diely a príslušenstvo.

Viac informácií nájdete na webovej lokalite: www.nilfisk.com.

VYBALOVANIE/DODÁVKA

Po kontrole po prijatí, či počas dopravy nedošlo k poškodeniu balenia a stroja. V prípade viditeľných poškodení uchovajte celé balenie, aby ste ho mohli dať skontrolovať. Ihneď kontaktujte vášho predajcu značky Nilfisk a predložte mu žiadosť o náhradu škody z dôvodu poškodenia nákladu.

Z balenia vyberte zametací stroj, uvoľnite kolíky (2) a uvoľnite rukoväť (1). Dotiahnutím kolíkov upevnite rukoväť.

VŠEOBECNÉ POKYNY

Ďalej v texte sú uvedené osobitné varovania a upozornenia, informujúce o potenciálnom nebezpečenstve ohrozenia osôb a stroja.

VAROVANIE!

Za účelom zníženia nebezpečenstva požiaru alebo zranenia osôb:

- *Tento zametací stroj nie je určený na zbieranie nebezpečných prachov.*
- *Nezhrmažďujte toxické, rakovinotvorné, horľavé materiály alebo iné nebezpečné materiály, ako napríklad azbest, arzén, bárium, berylium, olovo, pesticídy alebo iné škodlivé materiály.*
- *Nezhrmažďujte horiace cigaretové ohorky alebo iné horiace predmety, popol, zápalky a podobne.*
- *Pri odstraňovaní skla, kovu alebo ostrých predmetov zo zbernej nádoby používajte hrubé rukavice, aby ste sa vyhlili osobným zraneniam.*
- *Po každom použití vyprázdňte zbernú nádobu.*
- *Tento pri chôdzi ovládaný zametací stroj nie je vhodný na zbieranie kvapalín.*
- *Tento zametací stroj musíte používať v suchých podmienkach, nesmiete ho používať alebo držať vonku vo vlhkých podmienkach.*
- *Zametací stroj nepoužívajte na šikmých povrchoch.*
- *Nedovoľte deťom hrať sa s týmto strojom. Budte veľmi opatrní pri používaní stroja v blízkosti detí.*
- *Použite iba kefy dodané so strojom alebo kefy, ktoré sú uvedené v používateľskej príručke. Použitie iných kief by mohlo obmedziť bezpečnosť.*
- *Pred použitím zametača musí zberná nádrž vyzerat' tak, ako je to znázornené v používateľskej príručke.*
- *Počas zameťania sa obsluhu môžu do očí dostať cudzie predmety. Preto odporúčame používať ochranné okuliare.*
- *Budte ostražití. Pri používaní stroja dávajte pozor a používajte zdravý rozum. Stroj nepoužívajte, keď ste unavení, roztržití, pod vplyvom drog, alkoholu alebo liekov, ktoré môžu znížiť schopnosť ovládania stroja.*

POPIS STROJA

(Pozri obrázok na strane 2)

1. Nastavovacia rukoväť
2. Nastavovacie gombíky ovládacej rukoväte
3. Zberná nádoba
4. Rukoväť zbernej nádoby
5. Nastavovací kolík výšky bočnej kefy
6. Bočná kefa
7. Nastavovací kolík výšky hlavnej kefy
8. Pevná predná hlavná kefa
9. Nastaviteľná zadná hlavná kefa
10. Zadné koleso
11. Predné riadiace koleso
12. Rám zametacieho stroja
13. Smer rotácie hlavnej kefy
14. Smer rotácie bočnej kefy

PREVÁDZKA ZAMETACIEHO STROJA

1. V prípade potreby pomocou kolíkov (2) nastavte rukoväť (1) do jednej z troch polôh.
2. Uchopte rukoväť a stroj potlačte dopredu rýchlosťou, ktorá nepresahuje normálnu rýchlosť chôdze. Stroj nepracuje v prípade ťahania dozadu.
3. Zberná nádoba (3) sa musí vyprázdniť po každom pracovnom cykle a vždy, keď je plná.

PO POUŽITÍ STROJA

Po skončení bežnej prevádzky, pred opustením stroja: vyprázdňte zbernú nádobu (4), skontrolujte hlavné kefy (8 a 9) a odstráňte všetky cudzie materiály (šnúry, drôty, reťaze alebo podobné predmety), ktoré môžu brániť správnej prevádzke.

Ak chcete stroj uskladniť v úzkom priestore, zložte rukoväť (1).

- Uvoľnite kolíky (2) a rukoväť potiahnite nahor.
- Rukoväť zložte nadol a uzamknite ju.

Stroj potom umiestnite vo vertikálnej polohe, aby ste ochránili štetiny kefy.

NASTAVENIE KEFY

Výšku kefy nastavujte, keď dôjde k opotrebovaniu štetín alebo keď je znížená ich účinnosť.

1. Výšku hlavnej kefy (9) nastavte pomocou dvoch kolíkov (7). Pri ich otáčaní každý krok na označených čísliciach predstavuje zníženie kefy. Skontrolujte, či sú dva kolíky (7) na rovnakom označenom čísle. Ak nie sú na rovnakých číslach, dôjde k rozdielu v pozdĺžnom tlaku na kefu.
2. Výšku bočných kief (6) nastavte pomocou kolíkov (5). Pri ich otáčaní proti smeru chodu hodinových ručičiek každý krok predstavuje zníženie kefy.

Po nastavení stroj potlačte, aby ste skontrolovali, či sa pohybuje hladko bez ťažkostí alebo odporu. V opačnom prípade zopakujte postup nastavenia kefy.

V prípade nadmerného opotrebovania kief vykonajte ich výmenu.

Viac informácií nájdete v príručke na webovej lokalite: www.nilfisk.com.

ZOŠROTUVANIE

Stroj je potrebné zošrotovať v špecializovanom zariadení.

UVOD

POMNI: Številke v oklepajih se nanašajo na sestavne dele iz poglavja Opis stroja.



Preden zaženete stroj, natančno preberite ta priročnik.

DRUGI REFERENČNI PRIROČNIKI

Seznam nadomestnih delov (priloženo priročniku)

NADOMESTNI DELI IN VZDRŽEVANJE

Vsa popravila je treba naročiti na pooblaščenem servisu Nilfisk, kjer uporabljajo samo originalne nadomestne dele in priključke. Za nadaljnje informacije obiščite spletno stran: www.nilfisk.com.

RAZPAKIRANJE/DOSTAVA

Po dostavi preglejte, če sta se embalaža in stroj med prevozom morda poškodovala. V primeru poškodb, ki jih opazite s prostim očesom, ohranite popolno embalažo, ki jo je treba pregledati. Pri prodajalcu Nilfisk takoj vložite zahtevek za povračilo škode, nastale med transportom.

Vzemite stroj za pometanje iz embalaže, odvijte gumba (2) in razklopite krmilo (1). Privijte gumba, tako da pritrdite krmilo.

SPLOŠNA NAVODILA

Spodaj so predstavljena specifična opozorila in navodila, ki označujejo potencialne nevarnosti za ljudi in stroj.

OPOZORILO!

Za zaščito pred požarom in telesnimi poškodbami:

- **Ta stroj za pometanje ni izdelan za pobiranje nevarnega prahu.**
- **Ni dovoljeno pobirati strupenih, rakotvornih, vnetljivih snovi ali drugih nevarnih snovi, kot so azbest, arzenik, barij, berilij, svinec, pesticidi ali drugih škodljivi materiali.**
- **Ni dovoljeno pobirati tlečih ogorkov ali drugih gorečih predmetov, pepela, vžigalic ali podobno.**
- **Preden očistite steklo, kovine ali ostre predmete iz zbiralne posode, si nadenite močne rokavice, tako da preprečite telesne poškodbe.**
- **Po vsaki uporabi obvezno izpraznite zbiralno posodo.**
- **Stroj za pometanje, za katerim se hodi, ni primeren za pobiranje tekočin.**
- **Ta stroj za pometanje je dovoljeno uporabljati v suhih okoljih; stroja ni dovoljeno uporabljati oz. skladiščiti na prostem, kjer je vlaga.**
- **Stroja za pometanje ni dovoljeno uporabljati na pobočju.**
- **Stroja ni dovoljeno uporabljati kot igralo. Previdno pri delu s strojem v bližini otrok.**
- **Uporabljajte le krtače, ki so dobavljene skupaj s strojem, ali krtače, kot so določene v priročniku za uporabnika. Uporaba drugih krtač in blazinic lahko ogrozi varnost.**
- **Pred uporabo stroja za pometanje preverite in potrdite, da je zbiralna posoda, kot kaže slika v priročniku.**
- **Med obratovanjem stroja za pometanje obstaja nevarnost vdora tujkov v oči upravljavca. Zato velja priporočilo za uporabo zaščitnih očal.**
- **Prosimo, bodite previdni in pazljivi. Skrbno spremljajte delovanje stroja in delajte razumno. Stroja ne uporabljajte, če ste utrujeni, raztreseni, pod vplivom drog, alkohola ali zdravil - nevarnost izgube nadzora nad strojem.**

OPIS STROJA

(Glej sliko na 2. strani.)

1. Nastavljivo krmilo
2. Gumbi za nastavljanje krmila
3. Zbiralna posoda
4. Ročka za zbiralno posodo
5. Gumb za nastavljanje višine stranske krtače
6. Stranska krtača
7. Gumb za nastavljanje višine glavne krtače
8. Nepremična glavna krtača spredaj
9. Nastavljiva glavna krtača zadaj
10. Kolo zadaj
11. Vrtljivo kolo spredaj
12. Okvir stroja za pometanje
13. Smer vrtenja glavne krtače
14. Smer vrtenja stranske krtače

OBRTOVANJE STROJA ZA POMETANJE

1. Po potrebi nastavite krmilo (1) v enega od 3 možnih položajev, in sicer z gumboma (2).
2. Primite krmilo in potiskajte stroj naprej - normalna hitrost hoje. Stroj ne deluje, če ga vlečete vzvratno.
3. Zbiralno posodo (3) je treba izprazniti po vsakem zaključenem delovnem ciklu in seveda, ko je polna.

PO KONČANI UPORABI STROJA

Po delu, a preden zapustite stroj: izpraznite zbiralno posodo (4) in preglejte glavni krtači (8 in 9) - odstranite oviralne materiale (trak, žica, vrvice in podobno), ki lahko negativno učinkujejo na delovanje stroja. Če želite parkirati stroj v ozek prostor, sklopite krmilo (1).

- Odvijte gumba (2) in potegnite krmilo gor.
- Krmilo sklopite in blokirajte na mesto.

Nato stroj parkirajte v pokončnem položaju, tako da zaščitite pred nepotrebno obrabo ščetine krtač.

NASTAVITI KRTAČO

Ko se ščetine obrabijo ali ko postanejo neučinkovite, nastavite višino krtače.

1. Višino glavne krtače (9) nastavite z gumboma (7). Gumb zavrtite v položaj, kot je označen s številkami, kar pomeni, da se krtača spusti za eno višino. Preverite in potrdite, da sta gumba (7) na isti označeni številki. Nasprotno pomeni razliko v pritisku po dolžini krtače.
2. Višino stranskih krtač (6) nastavite z gumboma (5). Ko gumba vrtite v nasprotni strani urnega kazalca, se krtača spušča.

Potem ko nastavite, potisnite stroj in se prepričajte, da se neovirano premika - brez težav in upora. V nasprotnem primeru ponovite postopek nastavitve krtače.

Preveč obrabljene krtače zamenjajte.

Za nadaljnje informacije obiščite priročnik na spletni strani: www.nilfisk.com.

ZBIRANJE ODPADNIH DELOV

Stroj mora razstaviti kvalificirani delavec.

ПРЕДГОВОР

ЗАБЕЛЕЖКА: Номерата в скобите се отнасят до компоненти, които са показани в глава Описание на машината.



Преди да използвате машината, прочетете внимателно това ръководство.

ДРУГИ ИНСТРУКЦИИ ЗА СПРАВКА

Списък с резервни части (доставя се заедно с ръководството).

РЕЗЕРВНИ ЧАСТИ И ПОДДРЪЖКА

Всякакви ремонти трябва да се извършват в оторизиран сервизен център на Nilfisk от квалифициран персонал, който използва оригинални резервни части и аксесоари.

За допълнителна информация разгледайте уеб сайта: www.nilfisk.com.

РАЗОПАКОВАНЕ/ДОСТАВКА

След доставка проверете опаковката и машината за повреди при транспортирането. В случай на видими повреди запазете опаковката, за да бъде проверена. Свържете се с вашия дистрибутор на Nilfisk незабавно, за да регистрира рекламация за щета при транспорт.

Извадете метачката от опаковката, разхлабете дръжките (2) и развийте кормилото (1). Притегнете дръжките, за да затегнете кормилото.

ОБЩИ ИНСТРУКЦИИ

По-долу са показани специфични предупреждения, които информират за потенциални вреди за хората и машината.

ПРЕДУПРЕЖДЕНИЕ!

За да намалите риска от пожар или наранявания:

- Тази метачка не е подходяща за събиране на опасни прахове.
- Не събирайте токсични, канцерогенни, запалими материали или други опасни материали, като азбест, арсен, барий, берилий, олово, пестицид или други вредни материали.
- Не почиствайте горящи цигарени фасове или други горящи предмети, пепел, кибритени клечки или други подобни.
- За да извадите стъкло, метал или остри предмети от контейнера за отпадъци, си сложете дебели ръкавици, като по този начин избегнете наранявания.
- Изпразвайте контейнера за отпадъци след всяка употреба.
- Тази метачка с оператор зад борда не е подходяща за събиране на течности.
- Тази метачка трябва да се използва в сухи условия; не трябва да се използва или държи на открито и във влажни условия.
- Не използвайте метачката върху наклонени повърхности.
- Не позволявайте да бъде използвана като играчка. Бъдете особено внимателни, когато използвате машината близо до деца.
- Използвайте само четки, доставени с машината, или такива, указани в ръководството на потребителя. Ако използвате други странични четки, безопасността ще се понижи.
- Преди да използвате чистачката, трябва да разположите контейнера за отпадъци както е показано в ръководството на потребителя.
- По време на работа на метачката в очите на оператора може да попаднат чужди обекти. Затова е препоръчително да носите предпазни очила.
- Бъдете наблюдателни. Обръщайте особено внимание на работата на машината и бъдете благоразумни. Не използвайте тази машина, когато сте уморени, разсеяни, под влиянието на наркотици, алкохол или медикаменти, които може да изложат на опасност контрола над нея.

ОПИСАНИЕ НА МАШИНАТА

(вижте фигурата на стр. 2)

1. Регулируемо кормило
2. Копчета за регулиране на кормилото
3. Контейнер за отпадъци
4. Дръжка на контейнера за отпадъци
5. Дръжка за регулиране височината на страничната четка
6. Странична четка
7. Дръжка за регулиране височината на основната четка
8. Фиксирана предна основна четка
9. Регулируема задна основна четка
10. Задно колело
11. Предно осево колело
12. Рама на метачката
13. Посока на въртене на основната четка
14. Посока на въртене на страничната четка

РАБОТА С МЕТАЧКАТА

1. Ако е необходимо, настройте кормилото (1) на една от 3-те позиции с помощта на дръжките (2).
2. Хванете кормилото и бутнете машината напред със скорост, не по-висока от тази при нормално ходене. Машината не работи, ако се дърпа назад.
3. Контейнерът за отпадъци (3) трябва да се изпразва след всеки работен цикъл и винаги, когато е пълен.

СЛЕД ПОЛЗВАНЕ НА МАШИНАТА

След като свършите работа и преди да оставите машината: изпразвайте контейнера за отпадъци (4) и проверете основните четки (8 и 9), като отстраните от тях, наличните чужди обекти (връзки, тел, връв и други подобни), които могат да изложат на опасност нормалната работа.

За да съхраните машината на тясно място, сгънете кормилото (1).

- Разхлабете дръжките (2) и издърпайте кормилото нагоре.
- Сгънете надолу кормилото и го заключете.

След това поставете машината във вертикална позиция, за да запазите влакната на четките.

РЕГУЛИРАНЕ НА ЧЕТКА

Настройте височината на четката, когато влакната са износени или когато тяхната ефективност е понижена.

1. Настройте височината на основната четка (9) с помощта на двете дръжки (7). Когато ги завъртате, всяка стъпка от отбелязаните цифри отговаря на ниво на спускане на четката. Проверете дали и двете дръжки (7) са настроени на една и съща цифра. В противен случай ще има разлика в надлъжното налягане на четката.
2. Настройте височината на страничните четки (6) с помощта на дръжките (5). Когато ги завъртате обратно на часовниковата стрелка, всяка стъпка отговаря на ниво на спускане на четката.

След като ги настроите, бутнете машината напред, за да проверите дали се движи плавно, без трудност или съпротивление. В противен случай повторете процедурата по регулиране на четките.

Ако четките са прекалено износени, ги сменете.

За допълнителна информация разгледайте ръководството онлайн на адрес: www.nilfisk.com.

СКРАПИРАНЕ

Машината трябва да се скрапира от квалифициран специалист.

INTRODUCERE

NOTĂ: Numerele din paranteză se referă la componentele prezentate în capitolul Descriere utilaj.



Înainte de a pune utilajul în funcțiune, citiți cu atenție acest manual.

ALTE MANUALE DE CONSULTAT

Lista de piese de schimb (furnizată împreună cu acest manual)

PIESELE DE SCHIMB ȘI ÎNTREȚINEREA

Toate operațiunile de reparații trebuie realizate la centre de service autorizate Nilfisk, de către personal calificat, care va utiliza piese de schimb și accesorii originale.

Pentru mai multe informații, vă rugăm consultați website-ul: www.nilfisk.com.

DEZAMBALAREA/RECEPȚIA

La recepție, verificați dacă ambalajul și utilajul nu au fost deteriorate în timpul transportului. În cazul unor deteriorări vizibile, păstrați tot ambalajul, pentru a putea fi verificat. Contactați imediat reprezentantul Nilfisk pentru a depune o cerere de despăgubire pentru deteriorări cauzate în urma transportului.

Scoateți dispozitivul de măturat din ambalaj, slăbiți butoanele (2) și rabatați bara de ghidare (1). Strângeți butoanele pentru a fixa bara de ghidare.

INSTRUCȚIUNI GENERALE

În continuare, sunt prezentate avertismente și atenționări specifice destinate să vă informeze asupra pericolelor potențiale de accidentare a persoanelor și deteriorare a utilajului.

AVERTISMENT!

Pentru reducerea riscului de incendiu sau vătămări corporale:

- Acest dispozitiv de măturat nu este corespunzător pentru colectarea pulberilor periculoase.
- Nu colectați substanțe toxice, cancerigene, combustibile, substanțe periculoase cum ar fi azbest, arsenic, bariu, beriliu, plumb, pesticide sau alte substanțe nocive.
- Nu colectați muciuri de țigară aprinse sau obiecte arzânde, cum ar fi cenușă, chibrituri sau altele asemenea.
- Pentru a îndepărta sticla, bucățile de metal sau obiectele ascuțite din compartimentul de colectare, utilizați mănuși groase pentru a nu vă răni.
- Goliți compartimentul de colectare după fiecare utilizare.
- Acest dispozitiv de măturat nu este adecvat pentru colectarea lichidelor.
- Acest dispozitiv de măturat trebuie să fie utilizat în condiții uscate, nu trebuie să fie utilizat sau depozitat la exterior, în condiții de umezeală.
- Nu utilizați dispozitiv de măturat pe suprafețe înclinate.
- Nu permiteți utilizarea acestuia pe post de jucărie. Procedați cu atenție deosebită atunci când utilizați dispozitivul de măturat în apropierea copiilor.
- Utilizați doar periile furnizate împreună cu utilajul sau cele menționate în acest Manual de utilizare. Utilizarea altor perii poate reduce gradul de siguranță.
- Înainte de a utiliza dispozitivul de măturat, rezervorul de colectare trebuie să fie în poziția ilustrată în Manualul de utilizare.
- În timpul funcționării dispozitivului de măturat, obiecte străine pot ajunge în ochii operatorului. Prin urmare, vă recomandăm să purtați ochelari de protecție.
- Vă rugăm să utilizați utilajul cu atenție. Acordați atenție sporită în timpul funcționării utilajului și nu abuzați. Nu utilizați utilajul când sunteți obosit, neatent, sub efectul drogurilor, alcoolului sau medicamentelor, ceea ce ar putea afecta controlul dvs. asupra utilajului.

DESCRIEREA UTILAJULUI

(Consultați figura de la pagina 2)

1. Bară de ghidare reglabilă
2. Butoane de reglare pentru bara de ghidare
3. Compartimentul de colectare
4. Mânerul compartimentului de colectare
5. Buton pentru reglarea înălțimii periei laterale
6. Perie laterală
7. Buton pentru reglarea înălțimii periei principale
8. Perie principală fixă frontală
9. Perie principală reglabilă spate
10. Roată spate
11. Roată frontală pivotantă
12. Cadrul dispozitivului de măturat
13. Direcția de rotație a periei principale
14. Direcția de rotație a periei laterale

FUNCȚIONAREA DISPOZITIVULUI DE MĂTURAT

1. Dacă este necesar, reglați bara de ghidare (1) la una dintre cele 3 poziții, folosind butoanele (2).
2. Prindeți de bara de ghidare și împingeți utilajul înainte, nu mai rapid decât viteza normală de mers. Utilajul nu funcționează dacă este tras în spate.
3. Compartimentul de colectare (3) trebuie golit după fiecare utilizare și ori de câte ori este plin.

DUPĂ UTILIZAREA UTILAJULUI

După terminarea lucrului, înainte de părăsirea utilajului: goliți compartimentul de colectare (4) și verificați periile principale (8 și 9) pentru a îndepărta materialele străine (dantelă, sârmă, sfori sau altele asemenea) care pot afecta funcționarea corectă a utilajului. Pentru a depozita utilajul într-un spațiu restrâns, ridicați bara de ghidare (1).

- Slăbiți butoanele (2) și trageți în sus de bara de ghidare.
- Pliati bara de ghidare și blocați-o.

Apoi plasați utilajul în poziție verticală, pentru a preveni deteriorarea periiilor.

REGLAREA PERIILOR

Reglați înălțimea periei atunci când perii sunt uzați sau când eficiența lor este redusă.

1. Reglați înălțimea periei principale (9) cu ajutorul celor două butoane (7). Când rotiți butoanele, fiecare pas marcat cu numere reprezintă un pas de coborâre a periei. Verificați ca cele două butoane (7) să fie fixate la același număr. În caz contrar, va exista o diferență în presiunea longitudinală a periei.
2. Reglați înălțimea periiilor laterale (6) cu ajutorul butoanelor (5). Când rotiți butoanele în sens antiorar, fiecare pas reprezintă un pas de coborâre a periei.

După ce ați efectuat reglarea, împingeți utilajul pentru a verifica dacă se deplasează cu ușurință, fără a întâmpina dificultăți sau rezistență. În caz contrar, repetați procedura de reglare a periiilor.

Dacă periile sunt prea uzate, înlocuiți-le.

Pentru mai multe informații, vă rugăm consultați manualul de pe website-ul: www.nilfisk.com.

CASAREA

Apelați la un centru de recuperare a deșeurilor autorizat pentru casarea utilajului.

ВВЕДЕНИЕ

ПРИМЕЧАНИЕ: Числа в скобках указывают компоненты, приведенные в главе «Описание машины».



Перед открытием машины внимательно прочтите данное руководство.

ДРУГИЕ СПРАВОЧНЫЕ РУКОВОДСТВА

Список запасных частей (поставляемый вместе с данным руководством)

ЗАПАСНЫЕ ЧАСТИ И ОБСЛУЖИВАНИЕ

Любые ремонтные работы должны производиться квалифицированным персоналом в уполномоченных сервисных центрах Nilfisk, где будут использованы оригинальные запчасти и принадлежности.

Для получения дополнительных сведений см. веб-сайт: www.nilfisk.com.

РАСПАКОВКА/ДОСТАВКА

После получения проверьте, что упаковка и машина не были повреждены во время транспортировки. Если видны повреждения, не вскрывайте упаковку, чтобы предъявить ее для проверки. Немедленно свяжитесь с дилером Nilfisk и подайте рекламацию о повреждении груза.

Извлеките подметальную машину из упаковки, отвинтив ручки (2) и разложив руль (1). Затяните ручки, чтобы зафиксировать руль.

ОБЩИЕ УКАЗАНИЯ

Отдельные предупреждения о потенциальном ущербе для людей и машины показаны ниже.

ОСТОРОЖНО!

Для снижения риска возгорания или получения травмы:

- Эта подметальная машина не предназначена для сбора опасных порошков.
- Запрещается убирать ядовитые, канцерогенные, горючие материалы или иные опасные вещества, такие как асбест, мышьяк, барий, бериллий, свинец, пестициды и другие вредные материалы.
- Запрещается убирать не погашенные окурки или иные горящие предметы, золу, спички и т.п.
- Для удаления стеклянных, металлических или острых предметов из мусоросборника надевайте толстые перчатки, чтобы не получить травму.
- Опорожняйте мусоросборник после каждой уборки.
- Эта подметальная машина толкаемого типа не предназначена для уборки жидкостей.
- Данную подметальную машину следует эксплуатировать в сухих условиях. Эксплуатация или хранение вне помещения в условиях влажности запрещены.
- Запрещается использовать подметальную машину на наклонных поверхностях.
- Не позволяйте играть с машиной. Будьте внимательны при использовании машины рядом с детьми.
- Используйте только щетки, поставляемые с машиной или указанные в данном руководстве по эксплуатации. Использование других щеток может снизить безопасность.
- Перед использованием подметальной машины накопительный бак должен иметь вид, указанный в Руководстве пользователя.
- Во время подметания в глаза оператора могут попасть инородные вещества. Поэтому рекомендуется надевать защитные очки.
- Будьте осторожны. Внимательно следите за работой машины и руководствуйтесь здравым смыслом. Запрещается пользоваться машиной, если вы устали, рассеяны, приняли наркотики, спиртные напитки или лекарственные препараты, которые могут лишить способности управлять машиной.

ОПИСАНИЕ МАШИНЫ

(См. рис. на стр. 2)

1. Регулируемый руль
2. Регулирующие рычаги ручки
3. Мусоросборник
4. Ручка мусоросборника
5. Ручка регулировки высоты боковой щетки
6. Боковая щетка
7. Ручка регулировки высоты основной щетки
8. Зафиксированная передняя основная щетка
9. Регулируемая задняя основная щетка
10. Заднее колесо
11. Переднее поворотное колесо
12. Рама подметальной машины
13. Направление вращения основной щетки
14. Направление вращения боковой щетки

ЭКСПЛУАТАЦИЯ ПОДМЕТАЛЬНОЙ МАШИНЫ

1. Отрегулируйте руль (1), установив его в одно из 3 положений с помощью ручек (2).
2. Возьмитесь за руль и толкайте машину вперед, не превышая обычную скорость ходьбы. Машина не работает, если тащить ее назад.
3. Мусоросборник (3) следует опорожнять после каждого рабочего цикла и всякий раз, когда он заполнится.

ПОСЛЕ ИСПОЛЬЗОВАНИЯ МАШИНЫ

После работы, прежде чем покинуть машину: опорожните мусоросборник (4), проверьте основные щетки (8 и 9) и удалите из них инородные материалы (ленты, провода, веревки и т.п.), которые могут нарушить правильную работу.

Для хранения машины в узком месте сложите руль (1).

- Ослабьте ручки (2) и потяните руль вверх.
- Сложите руль и заблокируйте его.

Затем поставьте машину в вертикальное положение, чтобы сохранить щетину щеток.

РЕГУЛИРОВКА ЩЕТКИ

По мере износа щетины или снижения эффективности работы регулируйте высоту щетки.

1. Отрегулируйте высоту основной щетки (9) с помощью двух ручек (7). При вращении этих ручек величина опускания щетки указывается делениями, помеченными цифрами. Обе ручки (7) должны быть на одном и том же делении. Иначе продольное давление щетки будет различным.
2. Отрегулируйте высоту боковых щеток (6) с помощью ручек (5). При вращении этих ручек против часовой стрелки величина опускания щетки указывается делениями.

После регулировки толкните машину, чтобы проверить, что она движется плавно, легко и без сопротивления. В противном случае повторите процедуру регулировки щеток.

Если щетки слишком сильно изношены, замените их.

Для получения дополнительных сведений см. Руководство на веб-сайте: www.nilfisk.com.

УТИЛИЗАЦИЯ

Выводить машину из эксплуатации должен квалифицированный специалист по утилизации.

GİRİŞ

NOT: Köşeli parantez içindeki rakamlar Makine Tanımı bölümünde gösterilen parçalara gönderme yapmaktadır.



Makineyi kullanmadan önce bu kılavuzu dikkatlice okuyun.

DiĞER REFERANS KILAVUZLAR

Yedek Parça Listesi (bu kılavuz ile birlikte verilir)

YEDEK PARÇALAR VE BAKIM

Tüm onarımlar, orijinal yedek parça ve aksesuarlar kullanan yetkili Nilfisk Servis Merkezlerindeki kalifiye personel tarafından yapılmalıdır. Daha fazla bilgi için lütfen web sitesine başvurun: www.nilfisk.com.

AMBALAJIN AÇILMASI

Teslimatı alırken ambalajın ve makinenin taşınma sırasında hasar görmediğine dikkat edin. Görünür hasarlar bulunması halinde, kontrol ettirmek üzere tüm ambalajı saklayın. Nakliye hasarı başvurusu yapmak için derhal Nakliye Bayiliğiniz ile temasa geçin. Süpürücüyü ambalajdan çıkartın, düğmeleri (2) gevşetin ve gidonu (1) açın. Gidonu bağlamak için düğmeleri sıkın.

GENEL TALİMATLAR

İnsanlara ve makineye yönelik olası hasarları bildirmek için belirli uyarı ve dikkat işaretleri aşağıda gösterilmiştir.

UYARI!

Yangın veya kişisel yaralanma riskini azaltmak için:

- **Bu süpürücü, tehlikeli tozları süpürmek için uygun değildir.**
- **Zehirli, kanserojen, yanıcı ya da asbest, arsenik, baryum, berilyum, kurşun, böcek ilacı gibi tehlikeli maddeleri ya da diğer zararlı maddeleri toplamayın.**
- **Yanan sigara izmaritlerini ya da kül, kibrit gibi diğer yanan cisimleri toplamayın.**
- **Cam, metal ya da diğer keskin cisimleri toplama tankından çıkartırken kişisel yaralanmaları önlemek için kalın eldivenler kullanın.**
- **Her kullanımdan sonra toplama tankını boşaltın.**
- **Bu arkadan sürmeli süpürücü, sıvıları toplamak için uygun değildir.**
- **Bu süpürücü, kuru koşullarda kullanılmalı, ıslak koşullarda dışarıda kullanılmamalı ve bulundurulmamalıdır.**
- **Süpürücüyü eğimli yüzeylerde kullanmayın.**
- **Bunun bir oyuncak olarak kullanılmasına izin vermeyin.**
- **Makineyi çocukların yanlarında kullanırken dikkat edin.**
- **Yalnızca makine ile verilen veya Kullanım Kılavuzu'nda belirtilen fırçaları kullanın. Diğer fırçaların kullanımı güvenliği azaltabilir.**
- **Süpürgeyi kullanmadan önce toplama tankının Kullanım Kılavuzunda belirtildiği gibi olduğundan emin olun.**
- **Süpürücü çalışırken yabancı maddeler operatörün gözlerine gelebilir. Bu nedenle koruyucu gözlük takılması önerilir.**
- **Lütfen dikkatli olun. Makine çalışırken çok dikkatli olun ve sağduyulu davranın. Yorgunken, dalgınken, makineyi kontrol etmenizi engelleyebilecek uyuşturucu, alkol veya ilaçların etkisindeyken makineyi kullanmayın.**

MAKİNE TANIMI

(Bkz. Sayfa 2'deki şekil)

1. Ayarlanabilir gidon
2. Gidon ayarlama topuzları
3. Toplama tankı
4. Toplama tankı tutma yeri
5. Yan süpürge yükseklik ayar düğmesi
6. Yan süpürge
7. Ana süpürge yükseklik ayar düğmesi
8. Sabit ön ana süpürge
9. Ayarlanabilir arka ana süpürge
10. Arka tekerlek
11. Ön sabit tekerlek
12. Süpürücü gövdesi
13. Ana süpürge dönme yönü
14. Yan süpürge dönme yönü

SÜPÜRÜCÜ KULLANIMI

1. Gerekliyse, gidonu (1) düğmeler (2) vasıtasıyla 3 konumdan birine ayarlayın.
2. Gidonu tutun ve makineyi normal yürüme hızını geçmeyecek şekilde ileri doğru itin. Makine geriye doğru çekilirse çalışmaz.
3. Her çalışma döngüsünün ardından ve dolduktan sonra toplama tankı (3) boşaltılmalıdır.

MAKİNEYİ KULLANDIKTAN SONRA

Çalışma yaptıktan sonra, makineyi terketmeden önce aşağıdaki işlemleri yürütün: toplama tankını (4) boşaltın ve makinenin düzgün çalışmasını engelleyebilecek yabancı maddeleri (bağcık, tel, ip, vs.) çıkarmak için ana süpürgeleri (8 ve 9) kontrol edin.

Makineyi dar bir alanda saklamak için gidonu (1) katlayın.

- Düğmeleri (2) gevşetin ve gidonu yukarı doğru çekin.
- Gidonu aşağı doğru katlayın ve kilitleyin.

Ardından, süpürge kıllarını korumak için makineyi dikey bir konumda yerleştirin.

SÜPÜRGE AYARLAMA

Fırçalar yıprandığında ya da performansı düştüğünde süpürge yüksekliğini ayarlayın.

1. Ana süpürgenin (9) yüksekliğini iki düğmeyle (7) ayarlayın. Bu düğmeleri çevirirken, işaretli rakamlar üzerindeki her kademe süpürgenin bir kez alçalmasını sağlar. Her iki düğmenin de (7) aynı işaretli rakam üzerinde olduğunu kontrol edin. Aksi halde, süpürgenin doğrusal baskısında bir fark oluşacaktır.
2. Yan süpürgelerin (6) yüksekliğini düğmelerle (5) ayarlayın. Düğmeleri saat yönünün tersine çevirirken her kademe süpürgenin bir kez alçalmasını sağlar.


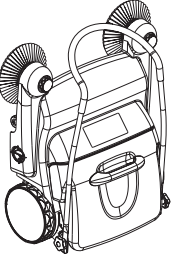
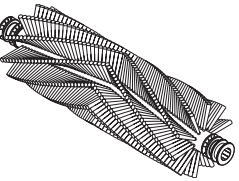
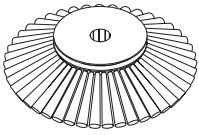
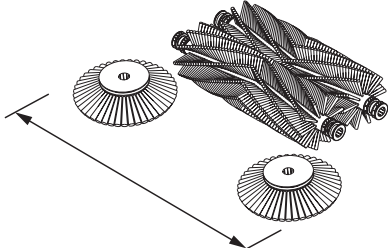
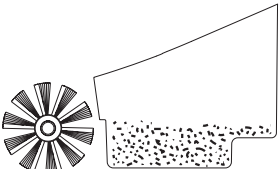

Ayarlama sonrasında makineyi iterek herhangi bir zorluk ve direnç göstermeden düzgün şekilde ilerlediğini kontrol edin. Aksi halde süpürge ayarlama prosedürünü tekrar yapın.

Süpürgeler yıpranmışsa değiştirin.

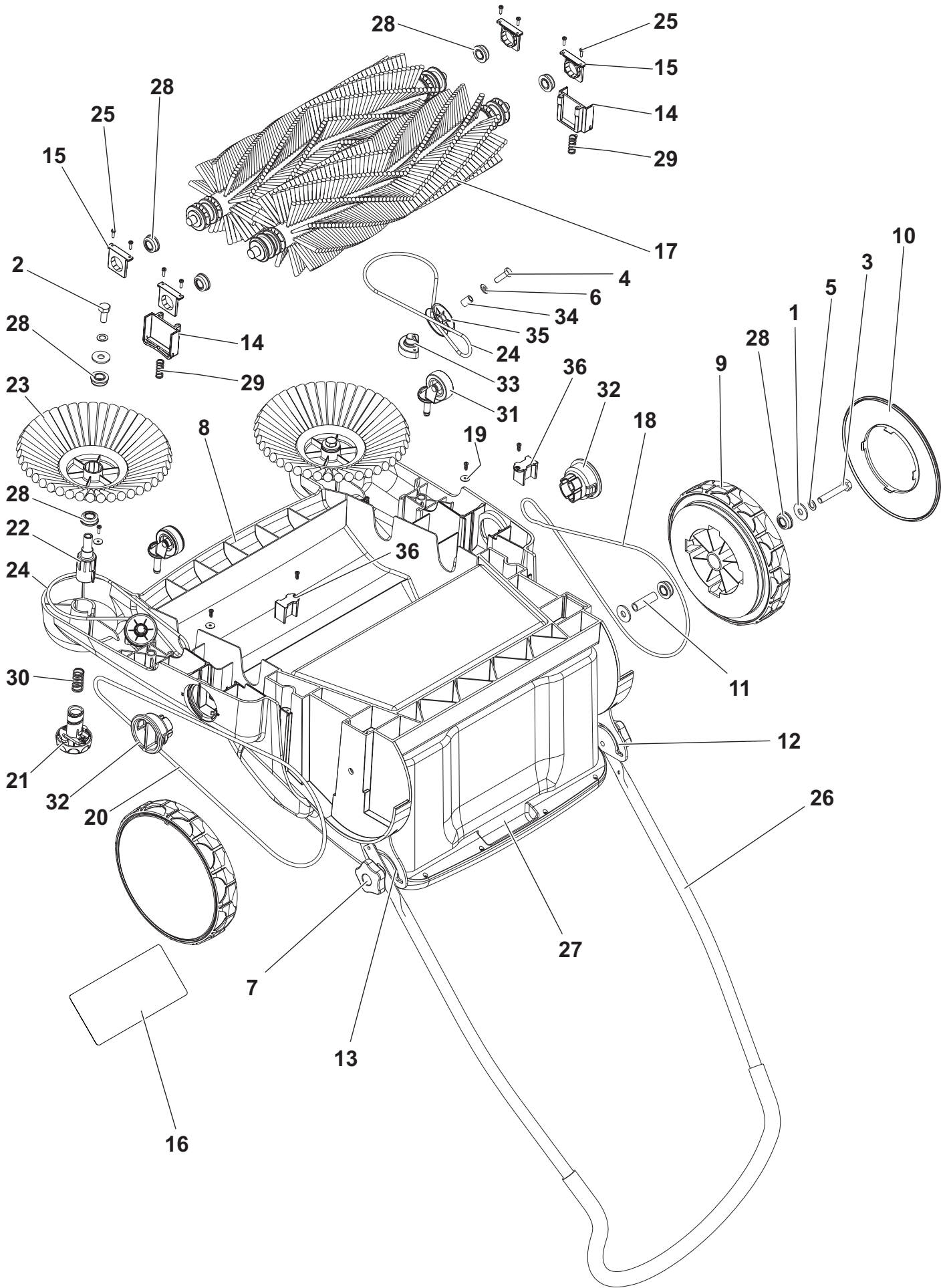
Daha fazla bilgi için lütfen web sitesindeki Kılavuza başvurun: www.nilfisk.com.

HURDAYA AYIRMA İŞLEMİ

Makineyi hurdaya ayırma işini kalifiye bir hurdacıya yaptırın.

	<p>1300 x 820 x 1030 mm</p>
	<p>890 x 820 x 345 mm</p>
	<p>450 x \varnothing 150 mm</p>
	<p>\varnothing 260 mm</p>
	<p>840 mm</p>
	<p>34 L (theoretical) - 19 L (actual)</p>
	<p>16 kg</p>

CHASSIS SYSTEM



CHASSIS SYSTEM

KIT	ITEM	REF. NO.	QTY	DESCRIPTION	DESCRIZIONE
	1		6	WASHER 10X30 UNI6593	ROND GREMB 10X30
	2		2	SCREW M10X20 UNI5739	VITE TE TF M10X20
	3		2	SCREW M10X60 UNI5739	VITE TE TF M10X60
	4		2	SCREW M8X25 UNI5739	VITE TE TF M8X25
	5		4	WASHER M10 UNI8842A	ROND DENT TIPO A M10
	6		2	WASHER M8 UNI6592	ROND PIANA M8
	7	146 1852 000	2	KNOB M8	VOLANTINO M 8
	8	1463601000	1	FRAME	TELAIO
	9	1463604000	2	DRIVING WHEEL	RUOTA MOTRICE
	10	1463605000	2	COVER WHEEL	COPERCHIO RUOTA
	11		2	BUSHING	BOCCOLA
	12	1463607000	1	BRACKET HANDLE SUPPORT LEFT	STAFFA SUPPORTO MANIGLIONE SX
	13	1463608000	1	BRACKET HANDLE SUPPORT RIGHT	STAFFA SUPPORTO MANIGLIONE DX
	14	1463611000	2	MOVABLE SUPPORT	SUPPORTO MOBILE
	15	1463612000	4	BEARING SUPPORT	SUPPORTO CUSCINETTO
	16#	1466738000	1	DECAL NILFISK SW 800 PKD	ADESIVO NILFISK SW 800 PKD
	17#	1465201000	2	BROOM MAIN NYLON KIT	KIT SPAZZOLA CENTRALE NYLON
	18	1463615000	1	BELT TRANSMISSION SHORT PU	CINGHIA DI TRASMISSIONE CORTA PU
	19		4	FLAT WASHER ø3.7Xø15X1	RONDELLA ø3.7Xø15X1
	20	1463617000	1	BELT TRANSMISSION LONG PU	CINGHIA DI TRASMISSIONE LUNGA PU
	21	1463618000	2	HANDLE	MANOPOLA
	22	1463621000	2	SUPPORT ADJUSTABLE BROOM	SUPPORTO REGOLABILE SPAZZOLA
	23	1463623000	2	SIDE BROOM	SPAZZOLA LATERALE
	24	1463624000	2	BELT TRANSMISSION SIDE BROOM PU	CINGHIA DI TRASMISSIONE SPAZZ. LAT.
	25		18	SCREW PAN PHIL THD FORM	VITE TC 3.5X13 5
	26	1463626000	1	HANDLE	MANIGLIONE
	27	1463629000	1	GREY DIRT CONTAINER	CONTENITORE RIFIUTI GRIGIO
	28	1463633000	12	BALL BEARING	CUSCINETTO A SFERE
	29	1463635000	2	SPRING METER SPEC C0480-042-1250M	MOLLA METER SPEC C0480-042-1250M
	30	1463636000	2	SPRING METER SPEC C0720-055-1500M	MOLLA METER SPEC C0720-055-1500M
	31	1463637000	2	CASTOR WHEEL	RUOTA GIREVOLE 050
	32	1463640000	2	HANDLE	MANOPOLA
	33	1463641000	2	PULLEY SUPPORT	SUPPORTO PULEGGIA
	34		2	BUSHING	BOCCOLA
	35	1463643000	2	PULLEY	PULEGGIA
	36	1463644000	2	BEARING SUPPORT	RINFORZO
	[37]	1464357000	1	HARDWARE KIT (1,2,3,4,5,6,11,19,25,34)	KIT VITERIA (1,2,3,4,5,6,11,19,25,34)

RECOMMENDED SPARE PARTS

			WEAR PARTS	PARTI DI USURA
#	1465201000	2	BROOM MAIN NYLON KIT	KIT SPAZZOLA CENTRALE NYLON
	1463623000	2	SIDE BROOM	SPAZZOLA LATERALE
			ORDINARY MAINTENANCE	MANUTENZIONE ORDINARIA
	1463615000	1	BELT TRANSMISSION SHORT PU	CINGHIA DI TRASMISSIONE CORTA PU
	1463617000	1	BELT TRANSMISSION LONG PU	CINGHIA DI TRASMISSIONE LUNGA PU
	1463624000	2	BELT TRANSMISSION SIDE BROOM PU	CINGHIA DI TRASMISSIONE SPAZZ. LAT.
	1463633000	12	BALL BEARING	CUSCINETTO A SFERE
	1463637000	2	CASTOR WHEEL	RUOTA GIREVOLE 050

