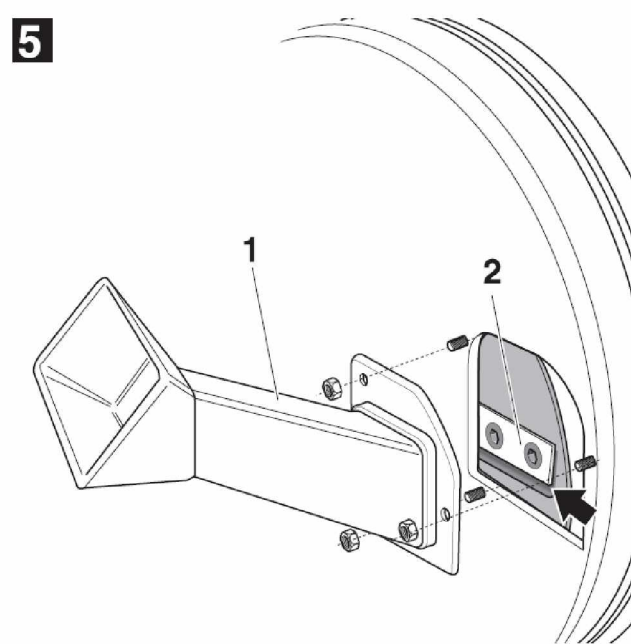
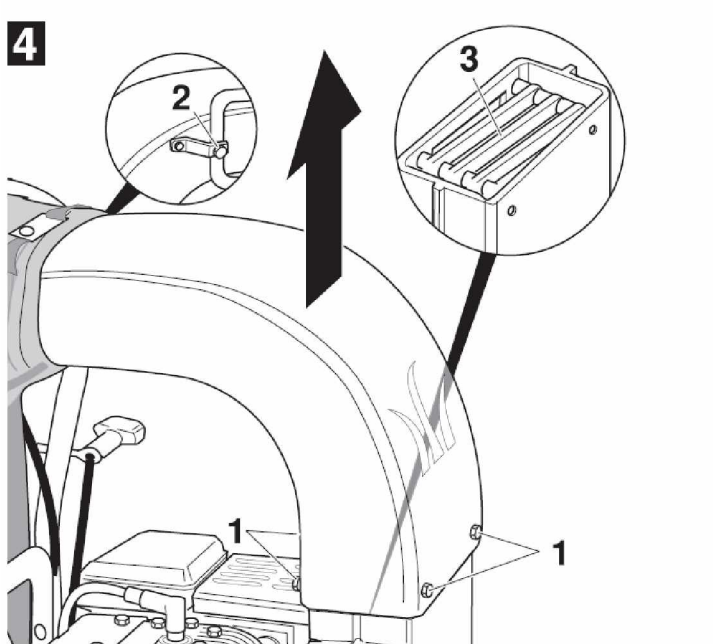
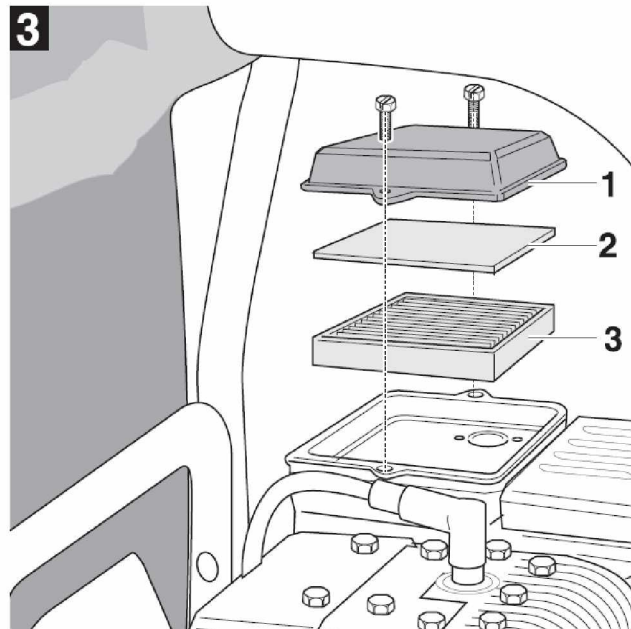
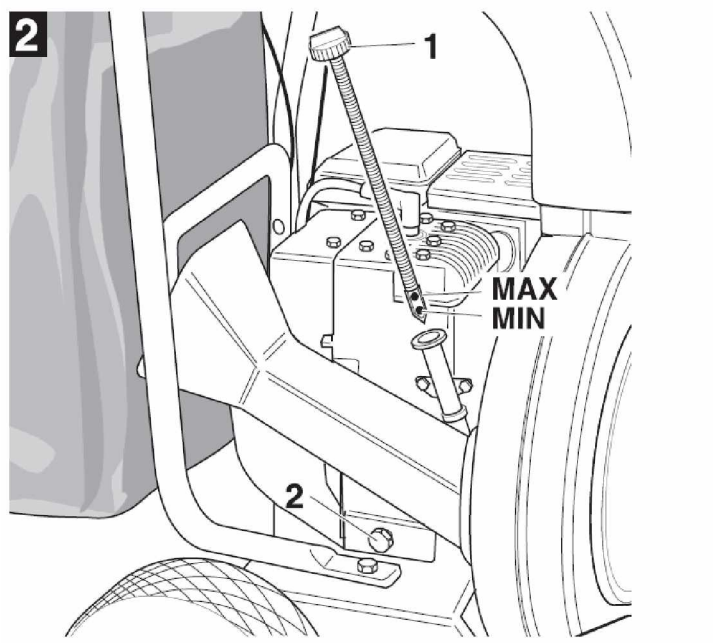
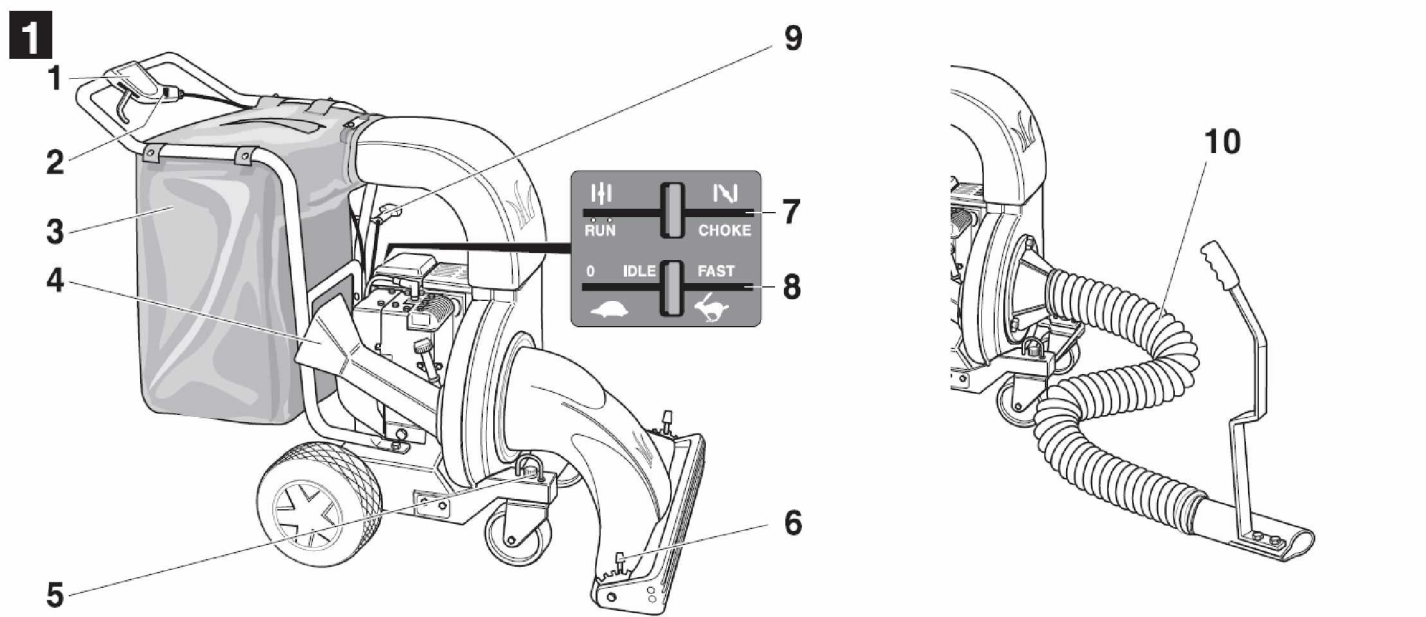




**ПЫЛЕСОС-ИЗМЕЛЬЧИТЕЛЬ MTD
С БЕНЗИНОВЫМ ДВИГАТЕЛЕМ**

Модель: 202D

ИНСТРУКЦИЯ ПО ЭКСПЛУАТАЦИИ



Внимание! Изделие поставляется без масла в картере двигателя.

Информация, приводимая на идентификационной табличке.

Данная информация является важной при заказе запасных частей, эксплуатации и проведении обслуживания пылесоса-измельчителя в техническом центре.

Идентификационная табличка прикрепляется на корпусе пылесоса-измельчителя позади двигателя.

Выпишите все данные, имеющиеся на идентификационной табличке.

Сохранение окружающей среды и сбор всех отработанных материалов.

Внимание.

Попадание отработанного моторного масла в почву представляет опасность для окружающей среды.

ДЛЯ ВАШЕЙ БЕЗОПАСНОСТИ

Использование по назначению.

- в соответствии с техническими характеристиками и с учетом обеспечения требований правил техники безопасности, приведенных в Инструкции по эксплуатации;
- для сбора мусора, листвы и растительных остатков;
- для измельчения небольших веток деревьев и кустарников.

Использование пылесоса-измельчителя для любых других целей является нарушением Инструкции по эксплуатации.

Фирма-изготовитель не несет ответственности в случае повреждений, возникших в результате неправильной эксплуатации. В этом случае вся ответственность возлагается на пользователя.

Фирма-изготовитель не несет ответственности при повреждениях, вызванных самостоятельным внесением каких-либо изменений в конструкцию пылесоса-измельчителя.

Основные правила техники безопасности.

- Перед первым использованием пылесоса-измельчителя внимательно прочитайте Инструкцию по эксплуатации. Ознакомьте других пользователей с требованиями инструкции по эксплуатации. Запрещается использовать пылесос-измельчитель при нарушении технических требований, предъявляемых производителем. Сохраняйте настоящую Инструкцию в течение всего времени эксплуатации пылесоса-измельчителя.

При смене владельца передайте вместе с пылесосом-измельчителем Инструкцию по эксплуатации.

Дети.

- При работе с пылесосом-измельчителем не разрешайте детям находиться на обрабатываемой территории. Дети должны всегда находиться в поле зрения взрослых.
- Будьте особенно бдительны и выключайте пылесос-измельчитель при появлении детей на обрабатываемой территории или рядом с работающим пылесосом-измельчителем.

Перед проведением работ по обслуживанию измельчителя.

Для предотвращения травм при проведении работ по обслуживанию пылесоса-измельчителя выполняйте следующее:

- Остановите двигатель.

- Дождитесь полной остановки всех движущихся частей и ножей измельчителя.
- Для предотвращения случайного запуска двигателя снимите высоковольтный провод со свечи зажигания.

При заполнении топливного бака.

- Храните бензин только в специальных канистрах в стороне от источников искр и огня (электронагревателей, печей и др.).
- Запрещается заполнять бак работающего или горячего двигателя. Заливайте топливо только на открытом воздухе.
- Перед началом работы удалите следы пролитого бензина с поверхности двигателя и дождитесь испарения его остатков.
- Плотнo закрывайте крышку топливного бака.
- Замените топливный бак и крышку топливного бака в случае их повреждения.

При работе.

- Убедитесь, что все посторонние люди, особенно дети, а также домашние животные находятся вне рабочей зоны. При появлении в рабочей зоне посторонних немедленно остановите двигатель.
- Запрещается оставлять пылесос-измельчитель без присмотра с работающим двигателем.
- При работе перемещайте пылесос-измельчитель с умеренной скоростью.
- При работе надевайте облегающую одежду, прочную обувь и защитные очки. Запрещается работать в открытой обуви, сандалиях и т.д. Надевайте защитные перчатки. При необходимости используйте наушники.
- Во избежание пожара очищайте двигатель и глушитель от растительных остатков, следов бензина или масла.
- Перед началом работы осмотрите территорию, на которой предполагается использовать пылесос-измельчитель, и удалите все посторонние предметы (камни, детские игрушки, куски проволоки и т.д.), которые могут засосаться в пылесос-измельчитель, отброшены в сторону, а также причинить травмы пользователю и посторонним лицам.
- Запрещается запускать двигатель в закрытых помещениях.
- Будьте внимательны, чтобы руки, ноги или края одежды не попали в пылесос-измельчитель. Не дотрагивайтесь до вращающихся частей пылесоса-измельчителя.
- Не используйте пылесос-измельчитель для сбора материалов, которые могут заблокировать ножи измельчителя (куски дерева и железа, бутылки и т.д.).
- Работайте только в светлое время суток или при хорошем искусственном освещении.
- Запрещается использовать пылесос-измельчитель без установленного мешка-мусоросборника или при неправильно закрепленном желобе пылесоса. Молния для очистки мешка-мусоросборника должна быть закрыта.
- Запрещается снимать и очищать мешок-мусоросборник при работающем двигателе. Перед снятием мешка-мусоросборника остановите двигатель и дождитесь полной остановки ножей измельчителя.
- При перерывах в работе всегда останавливайте двигатель.

- При подаче веток в желоб измельчителя располагайтесь в стороне от желоба, так как при подаче ветки могут отскакивать назад.
- Запрещается использовать пылесос-измельчитель на скользкой, влажной, мягкой или замороженной почве. Пылесос-измельчитель должен находиться в устойчивом положении.
- Запрещается использовать пылесос-измельчитель на наклонной поверхности. Существует вероятность травм пользователя при опрокидывании пылесоса-измельчителя.

После использования.

- Перед постановкой пылесоса-измельчителя на хранение дайте двигателю остыть.

Транспортировка.

- Запрещается перемещать пылесос-измельчитель с одного обрабатываемого участка на другой при работающем двигателе.

ПРЕДУПРЕЖДАЮЩИЕ СИМВОЛЫ

На корпусе пылесоса-измельчителя крепятся наклейки с различными символами (пиктограммами), имеющими следующие значения:



Опасность получения травм или возможность повреждений окружающих объектов.



Перед использованием пылесоса-измельчителя прочитайте Инструкцию по эксплуатации и, особенно, требования раздела "Для Вашей безопасности".



Держите руки и ноги на расстоянии от вращающихся ножей пылесоса-измельчителя.



Используйте защитные очки или маску.



Перед проведением любых работ с пылесосом-измельчителем:
- остановите двигатель.
- дождитесь полной остановки всех подвижных частей и ножей измельчителя.
- снимите высоковольтный провод со свечи зажигания.



Опасность пожара!
Очищайте двигатель и глушитель от растительных остатков, следов масла и бензина.



Используйте защитные перчатки.



Перед проведением работ по обслуживанию пылесоса-измельчителя отсоедините высоковольтный провод от свечи зажигания и ознакомьтесь с рекомендациями Инструкции по эксплуатации.

Обеспечьте сохранность наклеек на пылесосе-измельчителе в течение всего периода его эксплуатации.

Символы, приводимые в инструкции по эксплуатации.

Приведенные ниже символы используются в Инструкции по эксплуатации:

 **ОПАСНОСТЬ.**

Используется для указания источников опасности, связанных с работой пылесоса-измельчителя, при которых пользователи могут получить травмы.

ПРЕДУПРЕЖДЕНИЕ.

Используется для указания источников опасности, связанных с неправильной эксплуатацией пылесоса-измельчителя, которые могут привести к его повреждениям.

Определение расположения деталей и узлов.

Местоположение деталей и узлов пылесоса-измельчителя (слева или справа) определяется со стороны рукоятки управления.

Защитные устройства.

Защитные устройства предохраняют пользователя от травм в процессе работы и должны всегда находиться в исправном состоянии.

Запрещается любыми способами усовершенствовать или блокировать работу защитных устройств.

Рычаг привода колес.

При отпускании рычага отключается привод на колеса пылесоса-измельчителя.

Выключатель безопасности.

Выключатель безопасности позволяет запустить двигатель только при установленном гибком шланге или желобе пылесоса.

Мешок-мусоросборник.

При работе мешок-мусоросборник должен быть закрыт.

СБОРКА

В конце инструкции по эксплуатации приводятся иллюстрации по сборке пылесоса-измельчителя.

ОПИСАНИЕ

Рис. 1.

Рычаг привода колес (1).

Для передвижения пылесоса-измельчителя вперед прижмите рычаг привода к рукоятке управления. Для остановки – отпустите рычаг.

Регулировочное колесико (2).

Позволяет отрегулировать момент подключения привода колес.

Мешок-мусоросборник (3).

Собранный и измельченный мусор собирается в мешке-мусоросборнике. Для освобождения мешка от мусора расстегните молнию с задней стороны.

Желоб измельчителя (4).

Используется для подачи в измельчитель веток и тонких деревьев.

Фиксаторы передних колес (5).

Для фиксации передних колес установите колеса прямо, а фиксаторы в большие отверстия. Для свободного вращения передних колес установите фиксаторы в маленькие отверстия.

Желоб пылесоса с рычагами регулировки положения (6).

Рычаги используются для регулировки положения желоба пылесоса над поверхностью земли.

Рычаг воздушной заслонки (7).

Для запуска холодного двигателя установите рычаг воздушной заслонки в положение “CHOKE”. Для запуска теплого двигателя – в положение “RUN”.

Рычаг газа (8).

Высокие обороты двигателя – рычаг в положении “Заяц”. Низкие обороты двигателя – рычаг в положении “Черепашка”. Для остановки двигателя – установите рычаг в положение “0”.

Рукоятка стартера (9).

Используется для запуска двигателя.

Гибкий шланг (10) (опция).

Используется для сбора мусора в труднодоступных местах (цветники, под кустами и т.д.).

РАБОТА

Предупреждение.

В результате отсутствия или недостаточного уровня масла двигатель может выйти из строя.

Предупреждение.

Измельчитель поставляется без масла в двигателе. Поэтому перед первым запуском залейте в двигатель требуемое количество моторного масла, рекомендованного типа (см. Инструкцию по эксплуатации двигателя).

Перед каждым запуском двигателя.

- Закройте молнию мешка-мусоросборника.
- Проверьте правильность установки мешка-мусоросборника.
- Проверьте правильность установки гибкого шланга (опция).
- Проверьте уровень масла в двигателе (см. раздел “Техническое обслуживание”).
- Проверьте уровень бензина в топливном баке. При необходимости долейте.

Рис. 1.

Запуск двигателя.

(см. также Инструкцию по эксплуатации двигателя).

- Установите рычаг воздушной заслонки (7) в положение “CHOKE” (при запуске холодного двигателя) или в положение “RUN” (при запуске теплого двигателя).
- Установите рычаг газа в положение “Заяц”.
- Находясь позади измельчителя медленно потяните за рукоятку шнура стартера (9) до тех пор, пока не почувствуете повышенное сопротивление вытягиванию шнура. Затем дерните шнур стартера на полный взмах руки. Не бросайте рукоятку стартера. Медленно отпустите шнур.
- После запуска двигателя с помощью рычага газа (8) уменьшите обороты двигателя так, чтобы двигатель работал устойчиво.
- Переведите рычаг воздушной заслонки (7) в положение “RUN”.

Остановка двигателя.

Не останавливайте двигатель до полного измельчения веток, вставленных в желоб измельчителя.

- Отпустите рычаг привода колес (1).
- Установите рычаг газа (8) в положение “0”. Режущий механизм пылесоса-измельчителя продолжает вращаться еще некоторое время после остановки двигателя.
- Снимите высоковольтный провод со свечи зажигания для предотвращения случайного запуска двигателя.

Работа в режиме пылесоса-измельчителя.

При работе на неровной территории или на небольшом склоне для облегчения управления пылесосом-измельчителем установите передние колеса прямо и зафиксируйте их в этом положении.

Рычаг привода колес следует нажимать и отпускать плавно.

- Установите рычаг газа (8) в положение “Заяц”.
- Прижмите рычаг привода колес (1) к рукоятке управления. Пылесос-измельчитель начнет движение.

При работе с гибким шлангом (опция):

Гибкий шланг используется для сбора мусора в труднодоступных местах (цветники, под кустами и т.д.).

- Установите двигатель.
- Снимите желоб пылесоса и установите на его место гибкий шланг.
- При сборе мусора для удобства используйте рукоятку гибкого шланга.

Работа в режиме измельчителя.

Пылесос-измельчитель предназначен для измельчения веток диаметром до 5 см. При этом подавать их необходимо через желоб измельчителя. Запрещается измельчать твердую древесину и строительный мусор, который может содержать гвозди и винты.

- Разместите пылесос-измельчитель на ровной поверхности и зафиксируйте его от возможного перемещения.
- Подготовьте ветки таким образом, чтобы их можно было легче подавать в желоб измельчителя.
- Запустите двигатель и установите рычаг газа (8) в положение “Заяц”.
- Приготовленные для измельчения ветки подавайте в желоб измельчителя.

Очистка мешка-мусоросборника.

- Остановите двигатель и дождитесь полной остановки механизма измельчения.
- Откройте молнию и освободите мешок-мусоросборник (3) от мусора.

ТРАНСПОРТИРОВКА

Предупреждение.

Утечки топлива при транспортировке неблагоприятно влияют на окружающую среду. Запрещается транспортировать пылесос-измельчитель на боку или в перевернутом состоянии.

- Зафиксируйте передние колеса.
- Зафиксируйте пылесос-измельчитель таким образом, чтобы он не смог перевернуться.

ОЧИСТКА

Очищайте пылесос-измельчитель и мешок-мусоросборник после каждого использования.

Очистка мешка-мусоросборника.

- Остановите двигатель и очистите мешок от мусора.

- Для очистки мешка-мусоросборника используйте струю воды из садового шланга.
- Перед последующим использованием дайте мешку-мусоросборнику высохнуть.

Очистка пылесоса-измельчителя.

- Щеткой удалите грязь и растительные остатки с поверхности измельчителя, особен-

но вокруг двигателя и ребер охлаждения цилиндра.

ТЕХНИЧЕСКОЕ ОБСЛУЖИВАНИЕ

Проводите техническое обслуживание пылесоса-измельчителя в соответствии с графиком, приведенным в таблице.

	Каждые 8 часов или ежедневно	Каждые 25 часов или раз в неделю	Каждые 40 часов или раз в месяц	Каждые 100 часов или раз в 6 месяцев	Каждые 500 часов или ежегодно	При необходимости
Проверить уровень масла. При необходимости долить.	X					
Проверить затяжку резьбовых соединений. При необходимости затянуть.	X					
Очистить воздушный фильтр.		X				
Проверить воздушный фильтр. При необходимости заменить.			X			
Проверить работу защитных устройств. (2)			X			
Заменить масло. (1)			X			
Смазать подвижные части.			X			
Заменить свечу зажигания. (2)			X			
Проверить давление в шинах. При необходимости довести до 1,7 бар.					X	
Проверить состояние глушителя. При необходимости заменить. (2)					X	
Проверить работу механизма привода колес.						X
Проверить работу карбюратора.						X
Очистить экран молотильных ножей.						X
Заточить или заменить ножи измельчителя. (2)						X

(1) Первая замена масла **через 5 часов**.

(2) Данную работу рекомендуется проводить в техническом центре.

Один раз в сезон рекомендуется проводить проверку и обслуживание пылесоса-измельчителя в специализированном техническом центре.

Опасность.

Существует опасность получения травм в результате случайного запуска двигателя.

Для предотвращения травм при проведении работ по обслуживанию пылесоса-измельчителя выполняйте следующее:

- Остановите двигатель.
- Дождитесь полной остановки всех движущихся частей и ножей измельчителя.
- Для предотвращения случайного запуска двигателя снимите высоковольтный провод со свечи зажигания.

Смазка подвижных частей пылесоса-измельчителя.

Нанесите несколько капель машинного масла на подшипники колес (снимите колпаки с задних колес) и механизм регулировки положения желоба пылесоса.

Проверка уровня масла в двигателе.

Рис. 2.

- Установите пылесос-измельчитель на ровной поверхности.
- Выкрутите масляный щуп (1), протрите его ветошью и установите на место.
- Выкрутите масляный щуп еще раз и проверьте по нему уровень масла. Уровень масла должен быть между двух отверстий или между двумя метками "FULL" ("Полный") и "ADD" ("Добавить") на масляном щупе. При необходимости добавьте масло рекомендованного типа (см. Инструкцию по эксплуатации двигателя).
- Установите масляный щуп на место.

Замена масла.

Внимание.

Попадание отработанного моторного масла в почву представляет опасность для окружающей среды.

При замене собирайте отработанное масло в емкости, которые после заполнения сдавайте на специальные пункты сбора.

Рис. 2.

- Установите пылесос-измельчитель на ровной поверхности.
- Вытрите поверхность двигателя возле маслясливного отверстия (2).
- Установите под пылесос-измельчитель специальную емкость для сбора отработанного масла.
- Открутите пробку маслясливного отверстия и слейте старое масло из двигателя.
- Установите пробку маслясливного отверстия на место и надежно закрутите.
- Залейте в двигатель свежее масло рекомендованной вязкости (см. Инструкцию по эксплуатации двигателя). Проверьте его уровень.

Очистка воздушного фильтра.

Рис. 3.

- Снимите крышку воздушного фильтра (1).
- Снимите верхний предварительный фильтр (2) и основной воздушный фильтр (3).
- Очистите крышку воздушного фильтра и посадочную поверхность.
- Промойте предварительный фильтр в мыльной воде (смесь воды с небольшим количеством моющей жидкости), а затем хорошо промойте в чистой воде. Не используйте растворители и бензин для очистки предварительного фильтра.

- Дайте предварительному фильтру высохнуть, а затем смажьте его небольшим количеством моторного масла. Сожмите его, чтобы удалить излишки масла.
- При необходимости замените основной воздушный фильтр.
- Установите основной и предварительный фильтры и закройте их крышкой.

Очистка экрана молотильных ножей и корпуса.

Рис. 4.

При засорении экрана молотильных ножей затрудняется сбор измельченного мусора в мешок-мусоросборник.

- Снимите высоковольтный провод со свечи зажигания.
- Снимите мешок-мусоросборник с выходного желоба и отсоедините от рукоятки управления.
- Открутите винты (1) крепления выходного желоба к корпусу пылесоса-измельчителя.
- Открутите винт (2) с гайкой крепления выходного желоба.
- Снимите и очистите выходной желоб.
- Очистите экран молотильных ножей (3) измельчителя.
- Очистите крыльчатку измельчителя.

Проверка ножей измельчителя.

Рис. 5.

- Снимите высоковольтный провод со свечи зажигания.
- Снимите желоб измельчителя (1).
- Проверьте ножи измельчителя (2).
- При необходимости заточите ножи измельчителя в техническом центре или замените.

ДЛИТЕЛЬНОЕ ХРАНЕНИЕ

В конце сезона или, если пылесос-измельчитель не будет использоваться длительный период времени:

- Очистите пылесос-измельчитель и мешок-мусоросборник.
- Смажьте все подвижные части и соединения машинным маслом.
- Нанесите на все металлические части тонкий слой масла или средства для защиты от коррозии.
- Подготовьте двигатель к хранению (см. Инструкцию по эксплуатации двигателя).
- Храните пылесос-измельчитель в чистом, сухом помещении, в горизонтальном положении.

В течение гарантийного срока все неисправные узлы и детали будут заменяться при условии соблюдения всех требований Инструкции по эксплуатации, и отсутствии повреждений, связанных с неправильной эксплуатацией пылесоса-измельчителя.

По вопросам гарантийного обслуживания обращайтесь в региональные сервисные центры MTD или в Технический центр MTD.

ГАРАНТИЙНЫЕ ОБЯЗАТЕЛЬСТВА

ВОЗМОЖНЫЕ НЕИСПРАВНОСТИ

При возникновении возможных неисправностей руководствуйтесь рекомендациями, приведенными в таблице.

Таблица.

Неисправность	Причина	Способы устранения
Двигатель не запускается.	Топливный бак пуст или используется старый бензин.	Заправьте топливный бак чистым, свежим бензином.
	Высоковольтный провод не подключен к свече зажигания.	Подсоедините высоковольтный провод к свече зажигания.
	Свеча зажигания неисправна.	Очистите, отрегулируйте зазор или замените свечу зажигания.
	При запуске холодного двигателя рычаг воздушной заслонки не находится в положении "СНОКЕ".	Установите рычаг воздушной заслонки в положение "СНОКЕ".
Двигатель не развивает мощность или неустойчиво работает.	Плохой контакт на свече зажигания.	Подсоедините высоковольтный провод к свече зажигания.
	Рычаг воздушной заслонки в положении "СНОКЕ".	Установите рычаг воздушной заслонки в положение "RUN".
	Топливный шланг засорился или используется старый бензин.	Прочистите топливный шланг. Заправьте топливный бак чистым, свежим бензином.
	Вода или грязь в топливной системе.	Отсоедините топливный шланг от карбюратора и слейте бензин из топливного бака. Заправьте топливный бак чистым, свежим бензином.
	Карбюратор не отрегулирован.	Отрегулируйте карбюратор в техническом центре.
Повышенная вибрация.	Грязный воздушный фильтр.	Очистите или замените воздушный фильтр (см. раздел "Техническое обслуживание").
	Отсутствуют крепежные элементы или повреждена крыльчатка измельчителя.	Немедленно остановите двигатель и отсоедините высоковольтный провод от свечи зажигания. Затяните все винты и гайки. При необходимости обратитесь в технический центр.
Измельчитель не собирает мусор.	Заблокировано выходное отверстие.	Немедленно остановите двигатель и отсоедините высоковольтный провод от свечи зажигания. Удалите посторонние предметы (см. раздел "Техническое обслуживание").
	Накопление мусора на крыльчатке или на экране молотильных ножей.	См. раздел "Техническое обслуживание".
	Мешок-мусоросборник полон.	Очистите мешок-мусоросборник от мусора.
Скорость движения пылесоса-измельчителя уменьшилась.	Проскальзывает сцепление. Растянулся тросик привода.	Отрегулируйте момент подключения привода колес с помощью регулировочного колесика.
Скорость выброса значительно уменьшилась или изменилась степень измельчения.	Затупились ножи измельчителя.	Заточите или замените ножи измельчителя в техническом центре.

Адрес Представительства фирмы-изготовителя в Европе: MTD Products AG, Индустриештрассе 23, г. Саарбрюккен, Германия.

Адрес официального дистрибьютора MTD в России: Ассоциация "Дом и Сад", г. Москва, ул. Приорова, д. 24, стр. 1.

