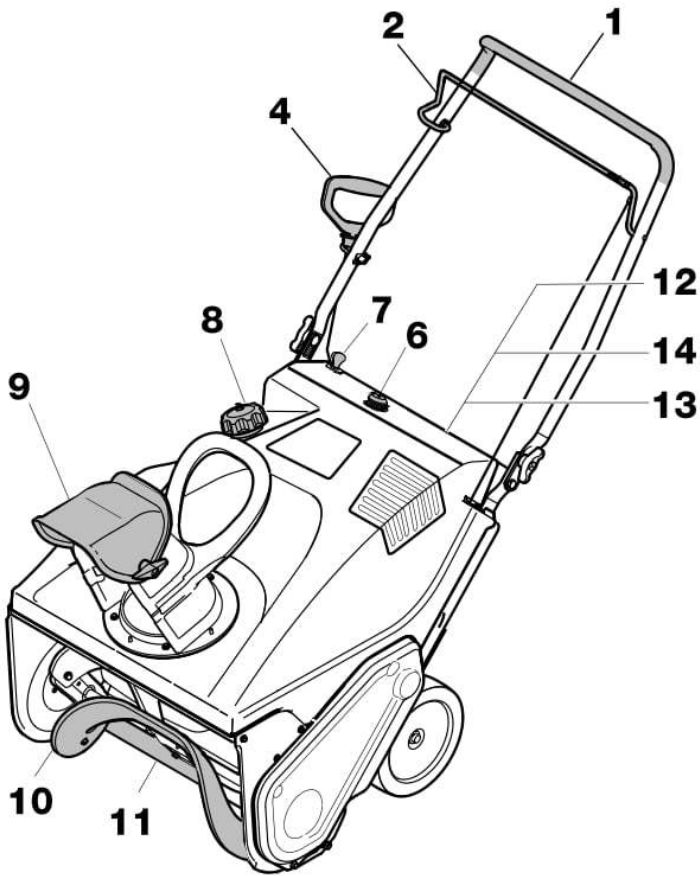


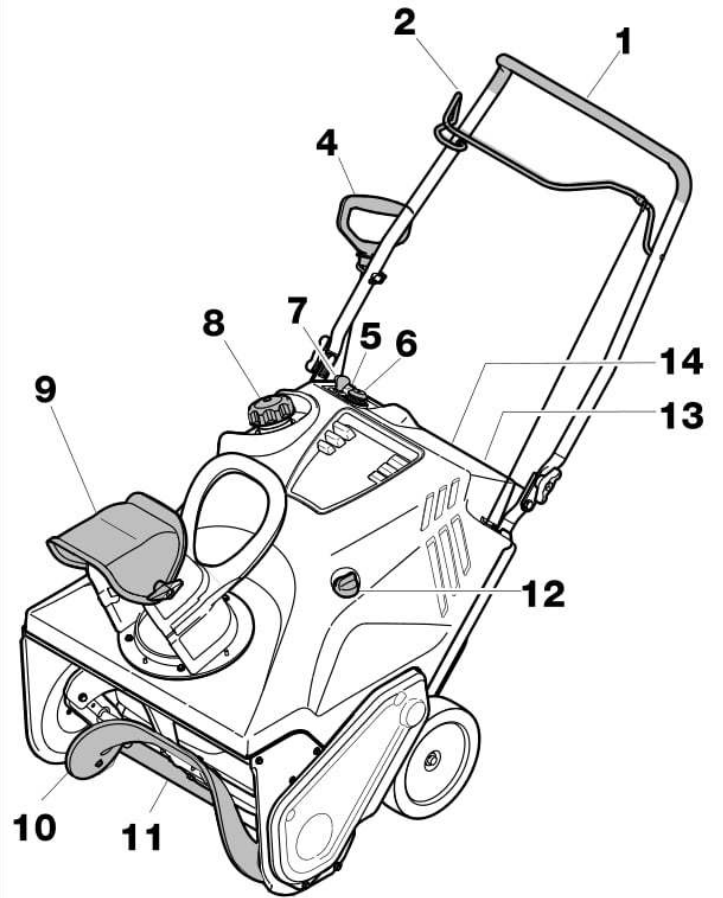


# 1

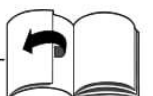
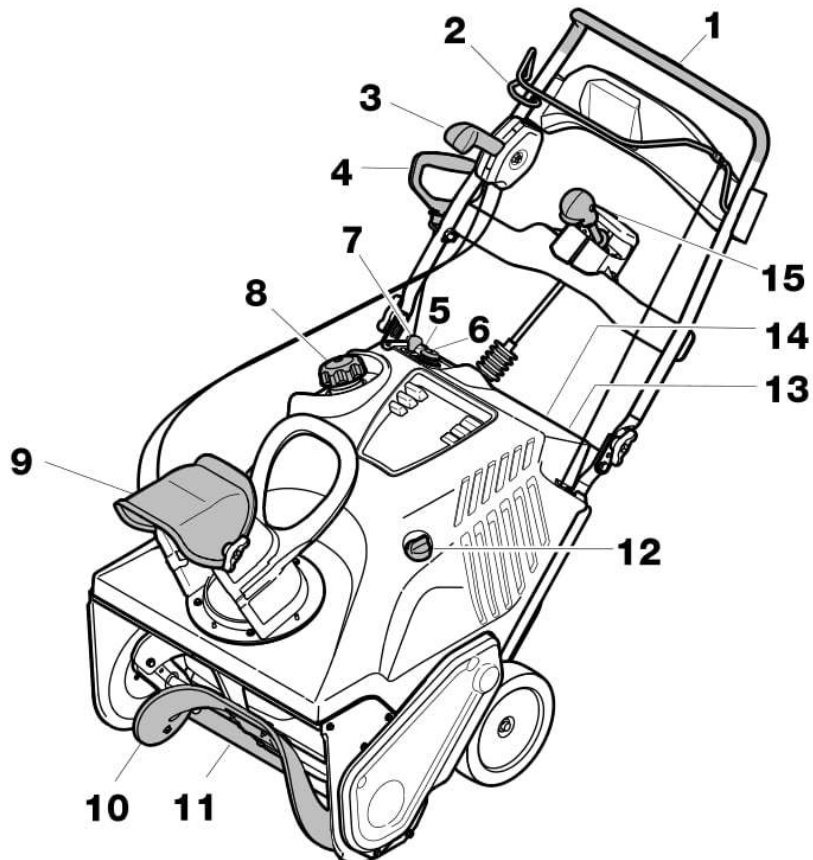
## Typ 1



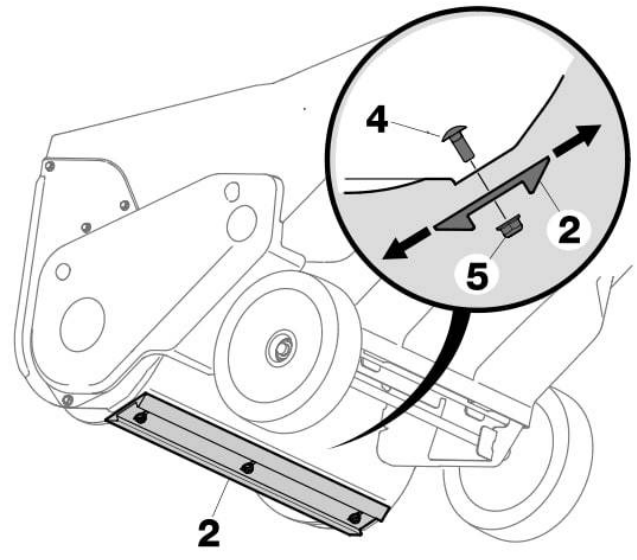
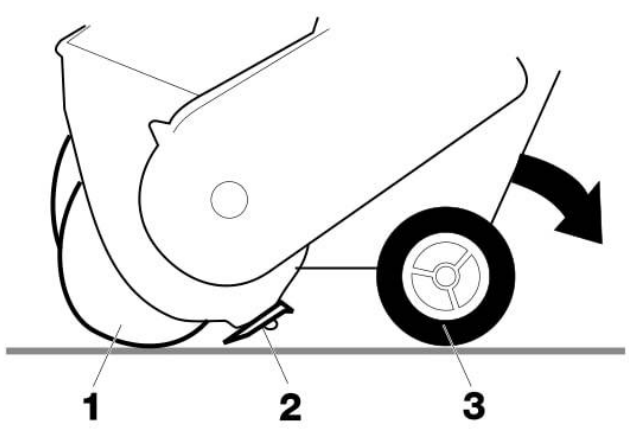
## Typ 2



## Typ 3

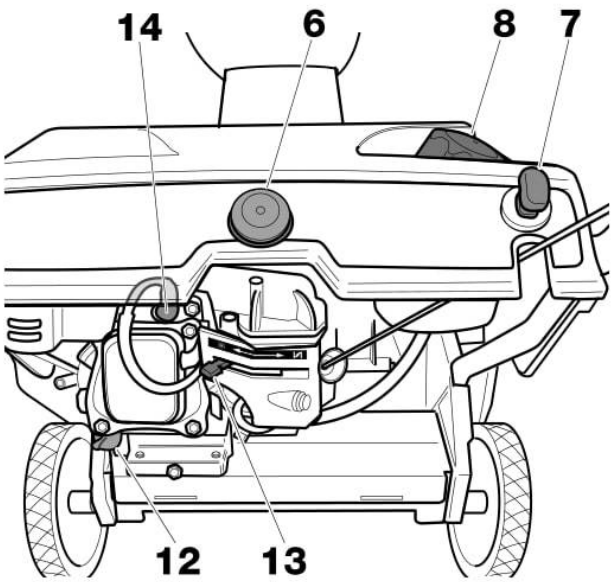


**2**

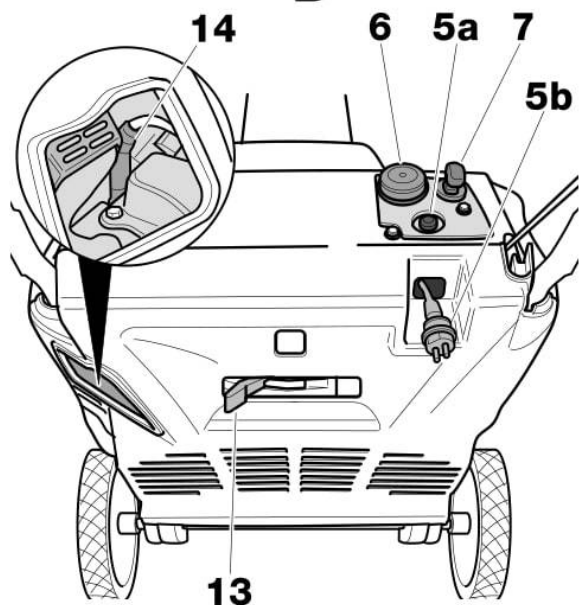


**3**

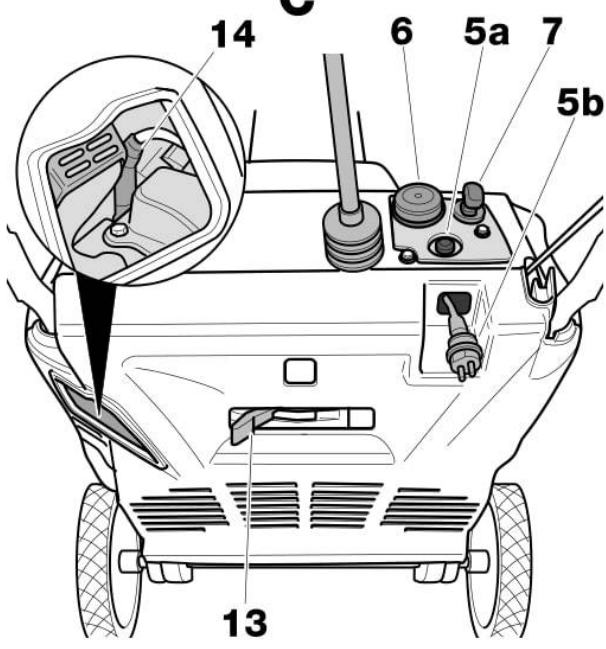
**A**



**B**



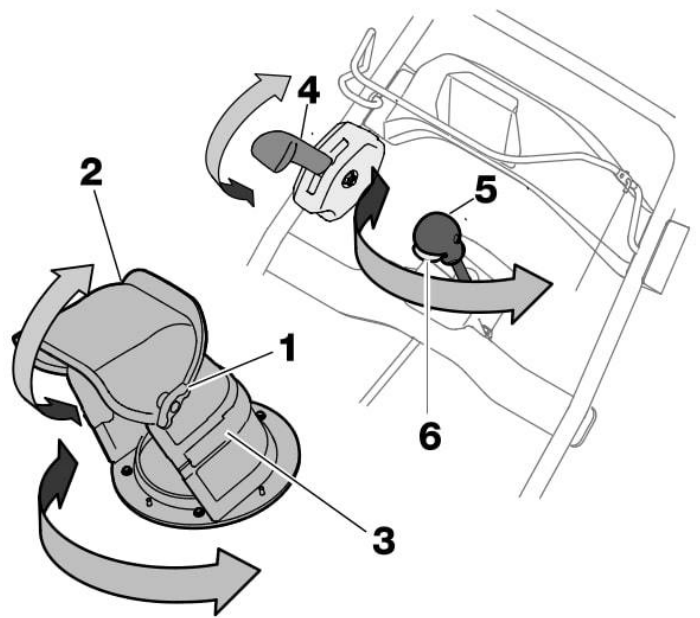
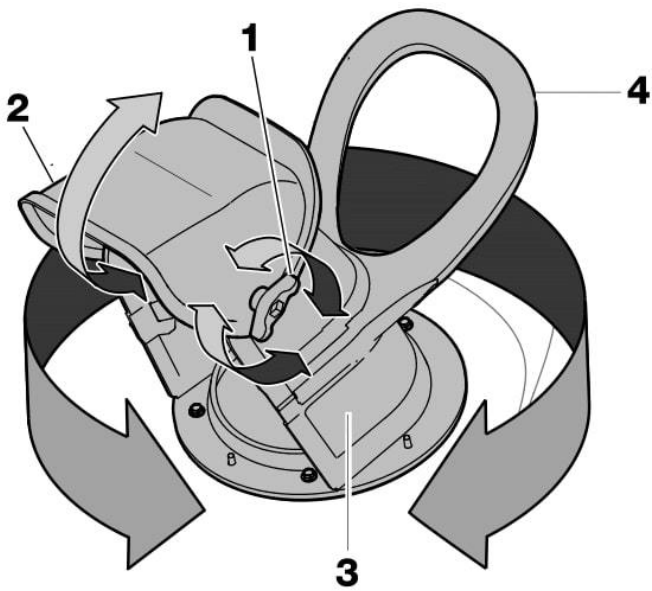
**C**



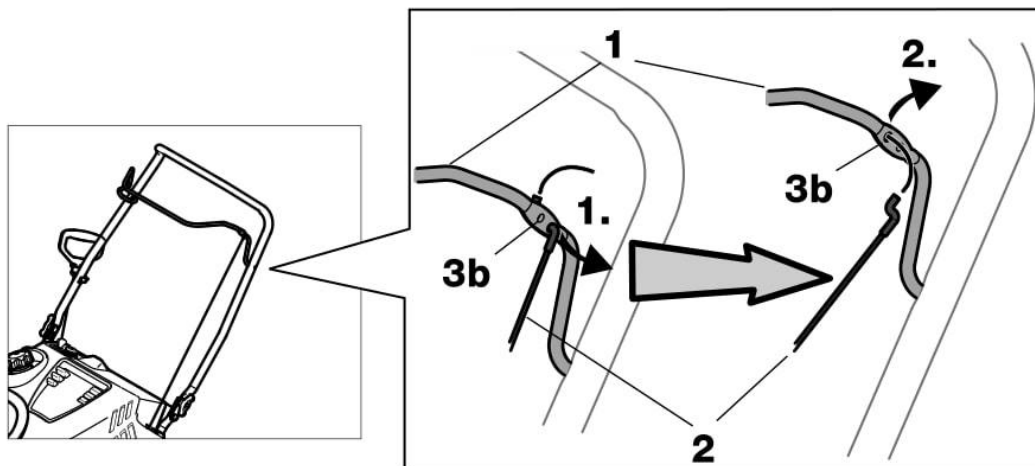
4

A

B



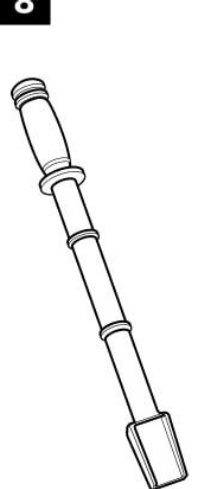
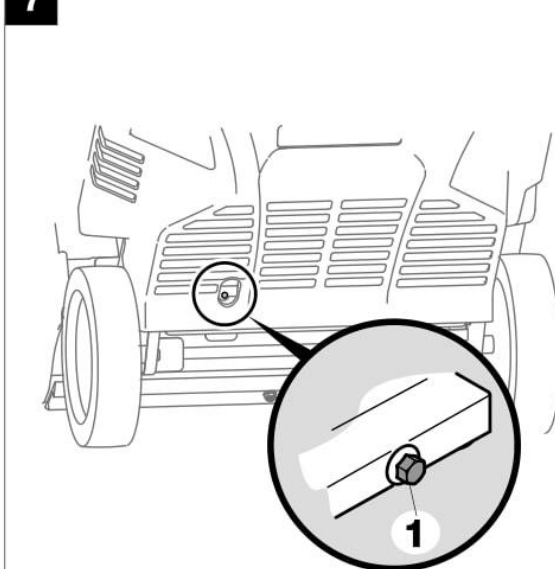
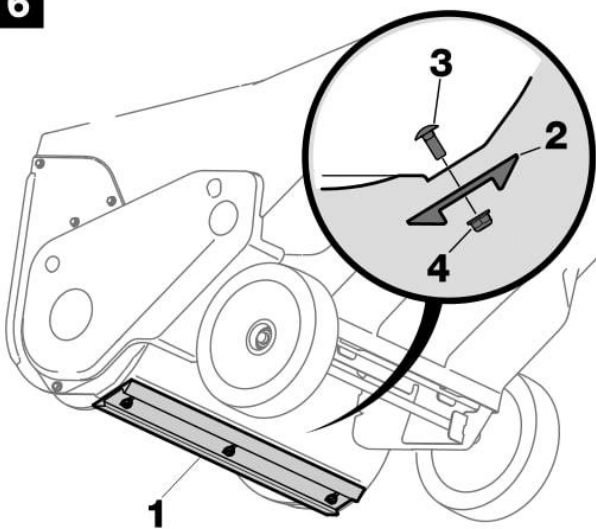
5



6

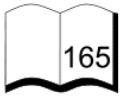
7

8





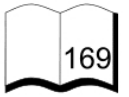
Typ 1



Typ 2



Typ 3





<b>English</b> .....	<b>4</b>
(Original operating instructions)	
<b>Français</b> .....	<b>11</b>
(Notice d'instructions d'origine)	
<b>Deutsch</b> .....	<b>19</b>
(Originalbetriebsanleitung)	
<b>Nederlands</b> .....	<b>27</b>
(Originele gebruiksaanwijzing)	
<b>Italiano</b> .....	<b>35</b>
(Istruzioni per l'uso originali)	
<b>Svenska</b> .....	<b>43</b>
(Originalbruksanvisning)	
<b>Dansk</b> .....	<b>50</b>
(Originale driftsvejledning)	
<b>Norsk</b> .....	<b>57</b>
(Originale driftsanvisningen)	
<b>Suomi</b> .....	<b>64</b>
(Alkuperäinen käyttöohjekirja)	
<b>Magyar</b> .....	<b>71</b>
(Eredeti üzemeltetési útmutató)	
<b>Česky</b> .....	<b>78</b>
(Originální návod k obsluze)	
<b>Polski</b> .....	<b>85</b>
(Oryginalna instrukcja obsługi)	
<b>Русский</b> .....	<b>93</b>
(Оригинальная инструкция по эксплуатации)	
<b>Slovensky</b> .....	<b>103</b>
(Originálny návod na obsluhu)	
<b>Slovensko</b> .....	<b>111</b>
(Izvirno navodilo za obratovanje)	
<b>Hrvatski</b> .....	<b>118</b>
(Originalna uputa za rad)	
<b>Srpski</b> .....	<b>125</b>
(Originalno uputstvo za rad)	
<b>Eesti</b> .....	<b>132</b>
(Originaalkasutusjuhend)	
<b>Lietuviškai</b> .....	<b>140</b>
(Originali naudojimo instrukcija)	
<b>Latviešu valodā</b> .....	<b>148</b>
(Lietošanas pamācības oriģināls)	
<b>Українська</b> .....	<b>156</b>
(Оригінальний посібник з експлуатації)	

## Содержание

Для Вашей безопасности . . .	93
Извлечение из упаковки и монтаж . . . . .	95
Обзор устройства . . . . .	95
Перед вводом в эксплуатацию в первый раз . . . . .	95
Настройка перед каждой эксплуатацией . . . . .	95
Управление . . . . .	96
Транспортировка . . . . .	98
Техобслуживание . . . . .	99
Временное прекращение эксплуатации . . . . .	101
Гарантия . . . . .	101
Информация по двигателю .	101
Помощь при появлении неисправностей . . . . .	101

## Информация на идентификационной табличке снегоуборщика

Эти данные очень важны для дальнейшей идентификации установки в случае заказа запчастей и для сервисной службы.

Вы найдете фирменную табличку в непосредственной близости от двигателя.

Все данные из фирменной таблички необходимо внести в изображенную ниже табличку.


Эти и прочие данные по машине Вы сможете найти в отдельном сертификате соответствия CE, который является составной частью данной инструкции по эксплуатации.

В данной инструкции по эксплуатации описываются различные модели снегоочистителей. Модели имеют следующее обозначение: тип 1–тип 3 (смотрите обзор устройств на первой раскладной странице). Иллюстрации в некоторых деталях могут отличаться от конструкции приобретенного изделия.

## Для Вашей безопасности

### Как правильно пользоваться установкой

Эта установка предназначена исключительно для использования

- в качестве шнеко-роторного снегоочистителя для уборки снега с дорожек и площадок перед домом и на участках, используемых для проведения свободного времени,
- в соответствии с описаниями, приведенными в данной инструкции по эксплуатации, и указаниям по технике безопасности.

Любое другое использование изделия не соответствует назначению. В результате использования изделия не по назначению гарантия теряет действительность, и изготовитель снимает с себя всю ответственность. Пользователь несет ответственность за причинение любого ущерба другим лицам и их имуществу.

Несанкционированные изменения конструкции изделия снимают ответственность с изготовителя за возникший в результате этого ущерб.

### Общие указания по технике безопасности

Перед первым использованием снегоочистителя вам, как пользователю данной установки, необходимо внимательно прочесть предлагаемую инструкцию по эксплуатации. Обращайтесь с устройством в соответствии с указаниями, приведенными в инструкции, и сохраните инструкцию для последующего использования или для передачи ее следующему владельцу снегоочистителя.

Данный прибор не предназначен для использования лицами (в т. ч. детьми) с ограниченными физическими, сенсорными или умственными способностями или с недостатком опыта и/или знаний, за исключением случаев, когда они находятся под присмотром ответственных за их безопасность лиц или получили от них указания, как пользоваться прибором.

Во избежание игр с прибором дети должны находиться под присмотром.

Лицам моложе 16 лет запрещается пользоваться данным устройством (на основании местных предписаний можно определить минимальный возраст пользователя этой установки).

Необходимо следить за тем, чтобы при работе установки другие лица, в особенности дети и домашние животные, не приближались к опасному участку.

Учитывайте соответствующие национальные предписания, если установка перемещается по автомобильным дорогам общего пользования.

Запрещается перевозить на установке людей.

Эксплуатация изделия допускается только при полностью исправном техническом состоянии.

Запрещается изменять настройки двигателя, выставленные на заводе фирмы-изготовителя.

При работе необходимо пользоваться защитными рукавицами, приспособлениями для защиты органов слуха, защитными очками, надевать плотно прилегающую зимнюю одежду и прочную обувь с рифленой подошвой.

Строго запрещается заправлять установку в закрытом помещении, при запущенном или горячем двигателе.



Во избежание травмирования не подходите близко к вращающимся или горячим элементам конструкции установки.

Выключите двигатель, извлеките ключ зажигания и наконечник провода к свече зажигания в том случае, если

- Вы не работаете с установкой,
- покинули установку или
- если производятся работы по настройке, техобслуживанию или ремонту.

Перед тем как поставить установку в закрытое помещение, необходимо обязательно охладить двигатель.

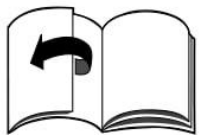
Установку и топливо необходимо хранить в безопасном месте

- вдали от источников воспламенения (искры, открытый огонь),
- в месте, недоступном для детей.

Запасные части и комплектующие принадлежности должны соответствовать установленным изготовителем требованиям. Используйте поэтому только оригинальные или разрешенные изготовителем запасные части и комплектующие принадлежности.

Необходимо заменить поврежденные глушители, топливные баки или их крышки.

Установку следует ремонтировать только в специализированной мастерской.



## Предохранительные устройства

Рисунок 1

Предохранительные устройства служат для Вашей защиты и должны всегда быть в исправном состоянии. Запрещается снимать их с установки, производить изменения в их конструкции или не пользоваться ими.

## Скоба сцепления (2)

Если пользователь отпускает эту скобу, то червячный привод выключается.

Одновременно останавливается также изделие.

## Защитная решетка в стволе для выброса снега

Защитная решетка препятствует попаданию руки в ствол для выброса снега.

## Заслонка ствола выброса снега (9)

Заслонка ствола выброса снега защищает пользователя от травмирования отлетающими предметами.

## Символы на установке

В различных местах установки находятся предупреждения и указания по технике безопасности, представленные в виде символов или пиктограмм. Эти символы имеют следующие значения:



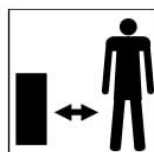
Внимание!  
Перед вводом устройства в эксплуатацию прочтите данную инструкцию!



Опасность получения ожогов!  
Держитесь на достаточном расстоянии от горячих частей установки.



Пользуйтесь приспособлениями для защиты органов зрения и слуха!



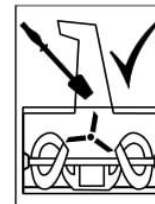
Следите, чтобы на опасном участке не было посторонних!



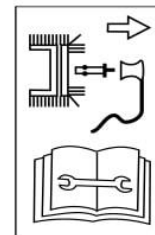
Опасность травмирования из-за выбрасываемого снега или твердых предметов!



Опасность травмирования из-за вращающихся частей! Держите руки и ноги на достаточном расстоянии от вращающихся частей установки. Подождите, пока все вращающиеся детали полностью не остановятся.



Ствол для выброса снега можно прочищать только с помощью специального инструмента для чистки.



Перед началом любых работ по техобслуживанию машины (например, перед настройкой, чисткой, проверкой и т. д.) ее следует выключить и отсоединить от свечи зажигания высоковольтный кабель!

Следите за тем, чтобы все эти символы и изображения оставались разборчивыми.

## Символы в инструкции

В данной инструкции используются символы, обращающие Ваше внимание на опасность или важные указания. Ниже приведены пояснения к этим символам:

**⚠ Опасность**

Ваше внимание обращается на опасность, связанную с описанной деятельностью, которая может привести к травмированию людей.

**⚠ Внимание**

Ваше внимание обращается на опасность, связанную с описанной деятельностью, которая может привести к возникновению материального ущерба.

**i Указание**

Таким образом обозначаются важная информация и рекомендации по правильному использованию.

**Извлечение из упаковки и монтаж**

Иллюстрация по сборке изделия представлена в конце Руководства по эксплуатации или в качестве отдельного приложения.

**i Указания по утилизации**

Остатки упаковки, отслужившие свой срок старые машины и т. д. следует сдавать в утиль согласно предписаниям местных органов управления.

**Обзор устройства**

Рисунок 1

- 1 Рукоятка управления
- 2 Скоба сцепления
- 3 Рычаг для установки ширины выброса снега <sup>1</sup>
- 4 Стартер с тягой
- 5 Электростартер <sup>1, 2</sup>  
а – Кнопка стартера  
б – Соединительный штекер
- 6 Ручная подкачка топлива (праймер)
- 7 Ключ зажигания
- 8 Крышка бака
- 9 Заслонка ствола выброса снега

- 10 Фрезерный шнек
  - 11 Уборочная плита
  - 12 Маслозаправочная горловина <sup>2</sup>
  - 13 Рычаг воздушной заслонки карбюратора <sup>2</sup>
  - 14 Наконечник провода свечи зажигания <sup>2</sup>
  - 15 Рычаг для установки направления выброса снега <sup>1</sup>
- <sup>1</sup> в виде опции в зависимости от модели  
<sup>2</sup> смотрите также инструкцию по эксплуатации двигателя

**Перед вводом в эксплуатацию в первый раз****⚠ Внимание!**

*Обязательно проверьте уровень масла, при необходимости залейте/долейте масло для смазки двигателя (смотрите инструкцию по эксплуатации двигателя).*

- Проверьте предохранительные устройства, элементы управления и относящиеся к ним тросики сцепления/кабель, а также все винтовые соединения на отсутствие следов повреждения и прочность крепления. Замените поврежденные детали до начала работы с снегоуборщиком.

**Настройка перед каждой эксплуатацией****⚠ Опасность травмирования**

*Перед выполнением любых работ в этой установке:*

- выключите двигатель,
- дождаться останова всех движущихся частей и полного охлаждения двигателя,
- извлеките ключ зажигания и наконечник провода к свече зажигания.

**Настройка снегоочистителя в соответствии со снеговыми и почвенными условиями****Настройка уборочной плиты**

Рисунок 2

Если установка находится на ровном грунте, то шнек (1), уборочная плита (2) и колеса (3) должны одновременно касаться грунта. Слишком высоко установленная плита отбрасывает снег назад.

Слишком низко установленная плита быстрее изнашивается и может сокращать скорость поступательного движения.

Для настройки:

- Откиньте установку назад.
- Ослабьте гайки (5).
- Установите уборочную плиту соответственно ниже или выше и снова затяните гайки.
- Возвратите установку в исходное положение, проверьте настройку и при необходимости повторите все сначала.

**i Указание**

В новых изделиях или после замены уборочной плиты фрезерный шнек может находиться на некотором расстоянии от земли.

**Заправка и проверка уровня масла****⚠ Пожаро- и взрывоопасность!**

*Заправку можно проводить только под открытым небом и при выключенном и остывшем двигателе. При заправке запрещается курить.*

*Никогда не заправляйте установку полностью. Если топливо вытечет, то, прежде чем запустить двигатель, необходимо будет подождать, пока оно полностью не улетучится.*

Храните топливо только в соответствующих емкостях, специально предусмотренных для хранения топлива.

Не используйте топлива спецификации E85.

- Проверьте уровень масла, при необходимости долейте его (смотрите инструкцию по эксплуатации двигателя).
- Заправьте установку топливом (сорта топлива приведены в инструкции по эксплуатации двигателя), закройте крышку заправочного бака и вытрите остатки топлива.

## Управление

**Учитывайте также указания, приведенные в инструкции по эксплуатации двигателя.**

### **Опасность травмирования**

Необходимо следить за тем, чтобы при работе установки другие лица, в особенности дети и домашние животные, не приближались к опасному участку.

Следует работать только с установкой, находящейся в безупречном и безопасном состоянии.

Соблюдайте всегда установленное рукоятками управления безопасное расстояние до вращающегося инструмента. Необходимо проверить состояние местности, на которой будет работать установка, и удалить все предметы, которые могут быть захвачены и выброшены установкой.

Следует работать только при наличии достаточного освещения.

Перемещайте установку только в темпе шага.

Следует работать медленно и осторожно, особенно на неровных поверхностях или грунтовых дорогах и при обратном ходе.

Установите расстояние между корпусом шнека и грунтом таким образом, чтобы установка не смогла захватывать посторонние предметы (например, камни).

### **Не исключена опасность удушья в результате вдыхания окиси углерода.**

Двигатель внутреннего сгорания можно включать только под открытым небом.

### **Пожароопасность! Периодически очищайте двигатель и глушитель от грязи и выступившего масла.**

### **Внимание**

Возможные неполадки в установке

- При попадании посторонних предметов (например, камней) в установку или при необычных вибрациях следует остановить машину и проверить ее на наличие неполадок. Обнаруженные неполадки следует устранить перед повторным запуском установки.
- Пользуйтесь только установкой в безупречном состоянии. Перед каждым вводом в эксплуатацию проводите визуальный осмотр установки. Особенно тщательно следует проверять на отсутствие следов повреждения и прочность крепления предохранительные устройства, элементы управления и относящиеся к ним тросики сцепления/кабель, а также все винтовые соединения. Замените поврежденные детали до начала работы с снегоуборщиком.
- Перед вводом установки в эксплуатацию следует прогреть двигатель на холостом ходу.
- По окончании работ необходимо дать двигателю поработать еще несколько минут, чтобы из него испарилась влага.

### **Допустимое время эксплуатации**

Учитывайте национальные/коммунальные предписания относительно времени, в течение которого разрешается пользоваться снегоочистителем (это можно узнать, например, в органах коммунального управления).

### **Данные, указывающие положение**

При указании положения деталей на снегоочистителе (например, слева, справа) мы берем за базовую точку приводную ручку устройства. Отсчет ведется в направлении выполнения работы.

## Запуск двигателя

Рисунок 3

### **Опасность**


В новых изделиях или после замены уборочной плиты фрезерный шнек может находиться на некотором расстоянии от земли.

### **Указание**

В некоторых моделях машин отсутствует акселератор, в этом случае скорость вращения двигателя регулируется автоматически. Двигатель всегда работает с оптимальной скоростью вращения.

- Проверьте содержимое топливного бака и уровень масла, при необходимости долейте масло и топливо (смотрите инструкцию по эксплуатации двигателя).

## Запуск с помощью стартера с тягой

- Наконечник провода к свече зажигания (14) вставьте в свечу зажигания.
- Установите акселератор, если таковой имеется, в положение «/FAST».



- Установите воздушную заслонку Choke (13) при холодном запуске на «N/ON/CHOKE».
- Вставьте ключ зажигания (7) в замок зажигания, не поворачивая его.
- Один раз нажмите на кнопку праймера (6), при холодном двигателе 2–3 раз (в зависимости от типа двигателя – смотрите инструкцию по его эксплуатации).
- Медленно потяните за стартер с тягой (рисунок 1, п. 4), и когда станет заметно сопротивление, быстро и с усилием протяните его. Стартер с тягой нельзя быстро отпускать, а следует медленно возвращать его в исходное положение.
- Когда двигатель заработает, ступенчато переведите воздушную заслонку (13) в положение «RUN/OFF/|+|».

### Запуск с помощью электростартера (по заказу)


#### **Опасность поражения электрическим током**

Если идет дождь, то электростартером пользоваться нельзя. Проверьте, снабжена ли сеть автоматическим выключателем защиты от токов повреждения. При его отсутствии необходимо установить соответствующий выключатель. Установку должен проводить квалифицированный специалист-электрик. Для подключения электростартера к сети следует пользоваться только удлинительными кабелями (не входят в комплект поставки), которые допущены для использования на открытой площадке и имеют защитный провод, например, с макс. длиной до 50 м:  
 – H07RN-F 3x1,5 мм<sup>2</sup> до –25 °С,  
 – H07BQ-F 3x1,5 мм<sup>2</sup> до –40 °С.  
 Перед каждым запуском двигателя необходимо проверить на отсутствие

повреждений удлинительный кабель и кабель/соединительный штекер двигателя. Поврежденные детали следует немедленно заменить, поручив это квалифицированному специалисту-электрику. Никогда не вводите устройство с повреждениями в эксплуатацию с помощью электростартера.

#### **Внимание**


При неправильном подключении электростартера может возникнуть материальный ущерб в установке или ее окружении. Обязательно следует убедиться в том, что сеть – эксплуатируется согласно данным фирменной таблички на стартере на 220–230 В и 50 Гц,  
 – оснащена соответствующим предохранителем (минимум на 10 А).

- Наконечник провода к свече зажигания (14) вставьте в свечу зажигания.
- Установите акселератор, если таковой имеется, в положение «/FAST».
- Вставьте ключ зажигания (7) в замок зажигания, не поворачивая его.
- Присоедините удлинительный кабель сначала к штекеру (5b), затем к сетевой розетке.
- Установите воздушную заслонку Choke (13) при холодном запуске на «N/ON/CHOKE».
- Один раз нажмите на кнопку праймера (6), при холодном двигателе 2–3 раз (в зависимости от типа двигателя – смотрите инструкцию по его эксплуатации).
- Нажимайте на кнопку стартера (5а) до тех пор, пока не запустится двигатель (макс. 5 секунд). Перед повторной попыткой запуска подождите не менее 30 секунд.

- Когда двигатель заработает, ступенчато переведите воздушную заслонку (13) в положение «RUN/OFF/|+|».
- Отключите удлинительный кабель сначала от сети, затем от электростартера.


### Остановка двигателя

Рисунок 3

- Для предотвращения возникновения неисправностей в установке или проблем с запуском из-за влажности необходимо перед отключением двигателя дать ему поработать в течение нескольких минут (для сушки).
- Установите акселератор, если таковой имеется, в положение «/STOP».
- Извлеките ключ зажигания (7).

### Установка направления и ширины выброса снега

Рисунок 4

 **Опасность травмирования**  
 Заслонку (2) ствола выброса снега (3) нельзя устанавливать так, чтобы струя снега попадала на людей, животных, окна и двери домов и автомашины.

### Установка направления выброса снега

#### Типы 1 и 2

Рисунок 4А

- С помощью ручки (4) поверните ствол выброса снега (3) в необходимом направлении.

#### **Указание:**

Не используйте ручку (4) для подъема установки.

#### Тип 3

Рисунок 4В

Нажмите на кнопку (6) и одновременно передвиньте рычаг (5) влево или вправо, чтобы установить ствол выброса снега в желаемом положении.

## Установка ширины выброса снега

Чем круче будет установлена заслонка (2), тем выше и дальше будет выбрасываться снег.

### Тип 1, тип 2

Рисунок 4А

- Ослабьте барашковую гайку (1) и установите заслонку (2) по мере надобности выше или ниже.

### Тип 3

Рисунок 4В

- Рычаг (4) передвиньте вперед или назад, чтобы установить заслонку (2) по мере надобности выше или ниже.

## Работа с установкой

Рисунок 1

- Установите ствол выброса снега в необходимое положение (смотрите раздел «Установка направления и ширины выброса снега»).
- Запустите двигатель (смотрите раздел «Запуск двигателя»).
- Нажмите на скобу сцепления (2) и держите ее в этом положении: шнек запускается. При контакте шнека с землей установка начинает движение вперед.
- Для повышения скорости движения слегка приподнимите ручку рукоятки (1): теперь у шнека больший контакт с землей и он быстрее перемещает установку вперед. Это приводит (при частом повторении) к быстрому износу резиновой вставки на шнеке.
- Для снижения скорости нажмите на ручку рукоятки по направлению вниз.

## Работа на склонах

**⚠ Опасность травмирования при опрокидывании!**

Необходимо работать медленно и осторожно, особенно при изменении направления перемещения.

Установку следует перемещать по склону вверх и вниз, но не поперек склона.

Обращайте внимание на препятствия, не работайте вблизи обрывов.

Запрещается пользоваться установкой на склонах с уклоном более 20%.

## Рекомендации по уборке снега

- Убирать снег следует сразу же после того, как он выпал; позже происходит обледенение нижнего слоя, что затрудняет уборочные работы.
- По возможности следует убирать снег в направлении ветра.
- Убирайте снег таким образом, чтобы образующиеся полосы снега накладывались друг на друга.

## Устранение забивания шнека или ствола для выброса снега

**⚠ Опасность травмирования**

Перед выполнением любых работ в этой установке:

- выключите двигатель.
- подождать, пока остановятся все движущиеся детали,
- извлеките ключ зажигания и наконечник провода к свече зажигания.

- Устраните пробку с помощью специального очистительного инструмента (рисунок 8 – в зависимости от исполнения) или лопаты.

## Свет (опция в зависимости от исполнения)

Фара светится при работающем двигателе.

## Транспортировка

### Перемещение

Для маневрирования/преодоления коротких расстояний:

- Остановите двигатель.
- Опустите рукоятку управления вниз так, чтобы фрезерный шнек больше не касался грунта.
- Осторожно перемещайте установку.

### Транспортировка без собственного привода

**⚠ Опасность травмирования**

Перед транспортировкой:

- выключите двигатель,
- дождаться остановки всех движущихся частей и полного охлаждения двигателя,
- извлеките ключ зажигания и наконечник провода к свече зажигания.

**⚠ Предупреждение.**

**Опасность повреждения автотранспортного средства.**

Следует использовать режим транспортирования (например, перевозка изделия в кузове или на прицепе автотранспортного средства) в соответствии с требованиями Руководства по эксплуатации (для правильного транспортирования обратиться к соответствующим разделам Руководства).

- Машину можно перевозить только с порожним баком для горючего.
- Перевозите устройство на машине в горизонтальном положении.
- Зафиксируйте установку таким образом, чтобы она не скатывалась и не съезжала в сторону.

## Техобслуживание

### **Опасность травмирования**

Перед выполнением любых работ в этой установке:

- выключите двигатель,
- дождаться остановки всех движущихся частей и полного охлаждения двигателя,
- извлеките ключ зажигания и наконечник провода к свече зажигания.

### **Указание**

Выполняйте указания по проведению техобслуживания, приведенные в инструкции по эксплуатации двигателя.

### **График работ по техобслуживанию**

#### **Один раз в сезон необходимо:**

поручить специалистам сервисной мастерской проверить установку и выполнить работы по техобслуживанию.

### **Перед каждым вводом в эксплуатацию необходимо:**

проверить уровень масла, при необходимости долить, проверить винтовые соединения на прочность затяжки, при необходимости подтянуть их, проверить, в каком состоянии находятся защитные устройства. Для машин с электростартером: проверьте, в каком состоянии находятся кабель и соединительный штекер двигателя.

Работы по техобслуживанию	По необходимости	25 часов	50 часов	100 часов	По окончании сезона	По необходимости
Чистка ствола для выброса снега, шнека и его корпуса	•					
Замена масла <sup>3)</sup> <sup>1)</sup>			• <sup>4)</sup>			
Смазка движущихся и вращающихся деталей					•	•
Чистка свеч зажигания <sup>1)</sup>		•				
Замена свеч зажигания <sup>1)</sup> <sup>2)</sup>						•
Чистка системы воздушного охлаждения и системы выброса отработанных газов <sup>1)</sup>	•					•
Проверка установки сцепления, при необходимости его регулировка						•
Проверка уборочной плиты, замена изношенной уборочной плиты						•
Замена запорного устройства топливного бака						•
Замена глушителя шума при выпуске выхлопных газов <sup>2)</sup>						•
Замена фрезерного шнека <sup>2)</sup>						•

<sup>1)</sup> Смотрите «Инструкцию по эксплуатации двигателя»

<sup>2)</sup> Эти работы должны выполняться только в специализированной мастерской.

<sup>3)</sup> Первая замена масла после 5-ти часов работы.

<sup>4)</sup> Замена масла после каждых 25-ти часов работы под сильной нагрузкой или при повышенной температуре окружающей среды.

## Работы по техобслуживанию

### **Внимание**

#### **Возможные неполадки в установке**

Для замены деталей установки необходимо пользоваться фирменными запасными частями.

### **Внимание**

#### **Загрязнение окружающей среды отработанным маслом**

Сдавайте отработанное масло в специальные приемные пункты или на предприятия, занимающиеся его экологичной утилизацией.

## Чистка установки

### **Внимание**

Запрещается использовать для очистки изделия мойки высокого давления.

- Поставьте установку на прочную, ровную, горизонтальную поверхность.
- Удалите приставшую к ней грязь.
- Через ствол для выброса снега промойте установку струей воды и просушите ее.
- Проведите чистку двигателя с помощью тряпки и щетки.

## Замена масла

Смотрите инструкцию по эксплуатации двигателя.

### **Указание**

В зависимости от модели нарезная пробка маслосливного отверстия (рисунок 7, п. 1) может находиться в выемке задней крышки двигателя.

## Настройка боуденовского троса привода фрезерного шнека

Рисунок 5

Если шнек при одинаковом числе оборотов двигателя работает неравномерно, то в этом случае следует подтянуть клиновые ремни.

- Если на рычаге сцепления (1) имеется дополнительное отверстие (3b), то тягу сцепления (2) следует подвесить за находящееся выше отверстие (3b).
- Если дополнительное (находящееся выше) отверстие отсутствует или уже используется, то обратитесь за помощью к специалистам сервисной мастерской.

## Настройка или замена уборочной плиты

Рисунок 6

### **Внимание**

При выполнении этих работ топливный бак должен быть пустым.

## Настройка уборочной плиты

- смотрите «Настройка уборочной плиты» в разделе «Перед вводом в эксплуатацию в первый раз».

### **Указание**

Уборочная плита (1) оснащена двумя пригодными для применения режущими кромками, и, следовательно, может использоваться с обеих сторон.

## Замена уборочной плиты

В случае износа режущих кромок (2) с обеих сторон уборочную плиту необходимо заменить новой.

- Наклоните изделие назад.
- Снимите винты (3) и гайки (4).
- Снимите уборочную плиту (1).
- Зафиксируйте на месте новую уборочную плиту с помощью винтов и гаек и выполните соответствующим образом настройку. Смотрите «Настройка уборочной плиты» в разделе «Перед вводом в эксплуатацию в первый раз».

### **Указание**

Во время выполнения этих работ в камеру сгорания может попасть масло двигателя. Это может привести после запуска двигателя к усиленному образованию дыма в течение короткого времени.

Если двигатель не запускается из-за попадания слишком большого количества масла в камеру сгорания, тогда следует выполнить следующие действия:

### **Внимание**

Обратите внимание на указания в инструкции по эксплуатации двигателя.

- Извлеките ключ зажигания.
- Извлеките и прочистите свечу зажигания.
- Потяните несколько раз медленно за трос стартера, чтобы излишки масла двигателя могли удалиться через отверстие свечи зажигания.
- Сотрите с двигателя выступившее масло.
- Вставьте свечу зажигания на место.

## Замена фрезерного шнека

Рисунок 1

В случае появления признаков износа фрезерного шнека (10) обратитесь в специализированную мастерскую по поводу его проверки или замены.

### **Указание**

Сильный износ фрезерного шнека может привести к тяжелым повреждениям изделия в случае контакта крепления фрезерного шнека с грунтом.



## Временное прекращение эксплуатации

### **Опасность взрыва из-за возможности воспламенения паров топлива!**

Перед прекращением эксплуатации необходимо под открытым небом слить содержимое топливного бака в соответствующую емкость (смотрите «Инструкцию по эксплуатации двигателя»).

Если установка не будет использоваться более одного месяца, например, после окончания сезона, то следует:

- подготовить двигатель (смотрите «Инструкцию по эксплуатации двигателя»),
- почистить установку,
- для защиты от ржавчины смазать все металлические детали тряпкой, пропитанной смазочным маслом, или же нанести на них слой распыленной смазки из аэрозольной упаковки,
- поставить установку на хранение в чистое и сухое помещение.

## Гарантия

В каждой стране действуют гарантийные условия, установленные нашей фирмой или импортером.

Неполадки в Вашей установке устраняются нами в рамках гарантийного обслуживания безвозмездно в том случае, если причиной неполадок является дефект материала или ошибка изготовления.

В случае рекламации в рамках гарантийных обязательств следует обращаться к вашему торговому агенту или в ближайший филиал фирмы.

## Информация по двигателю

Изготовитель двигателя несет ответственность за все связанные с двигателем проблемы, касающиеся мощности, измерения производительности, технических данных, гарантийных обязательств и сервисного обслуживания.

Более подробную информацию Вы найдете в поставляемой отдельно брошюре для владельца/пользователя двигателя, изданной его изготовителем.

## Помощь при появлении неисправностей

### **Опасность травмирования в результате непреднамеренного запуска!**

Перед выполнением любых работ в этой установке:

- выключите двигатель,
- дождаться остановки всех движущихся частей и полного охлаждения двигателя,
- извлеките ключ зажигания и наконечник провода к свече зажигания.

### **Внимание**

Нарушения в работе установки часто имеют очень простые причины, которые можно устранить самостоятельно. В случае сомнения и при наличии указаний в инструкции следует обратиться за помощью в специализированную мастерскую.

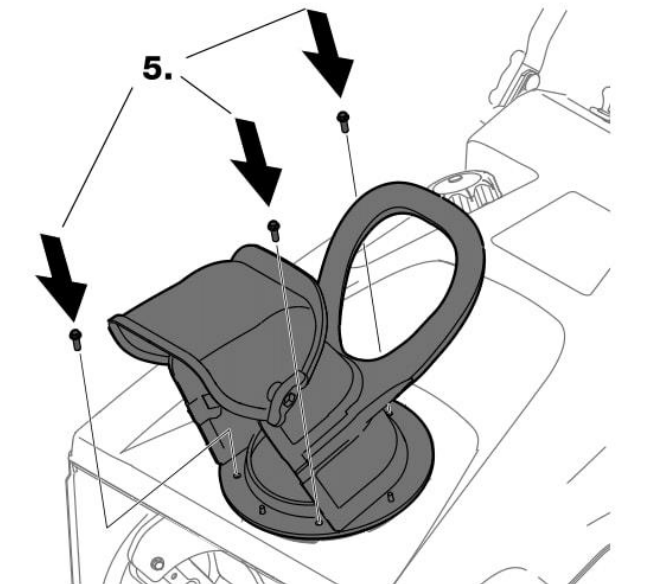
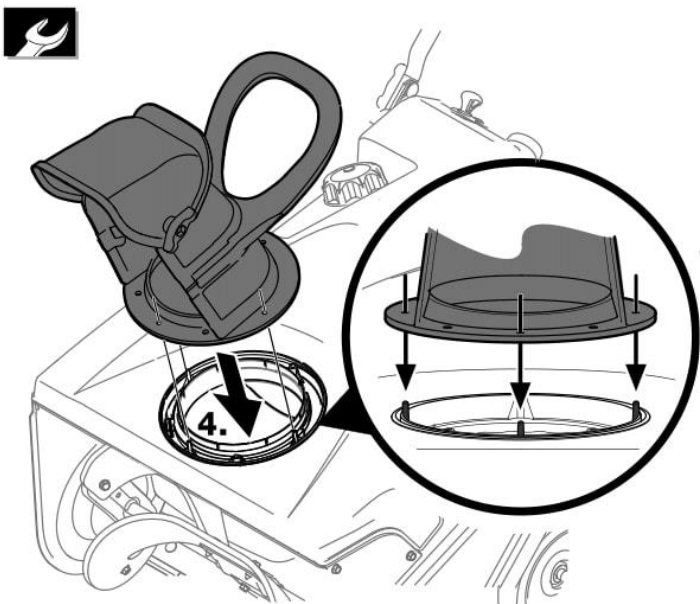
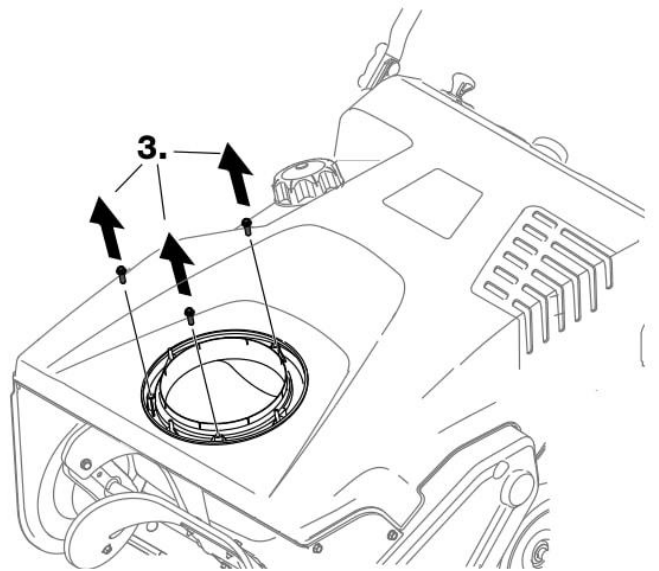
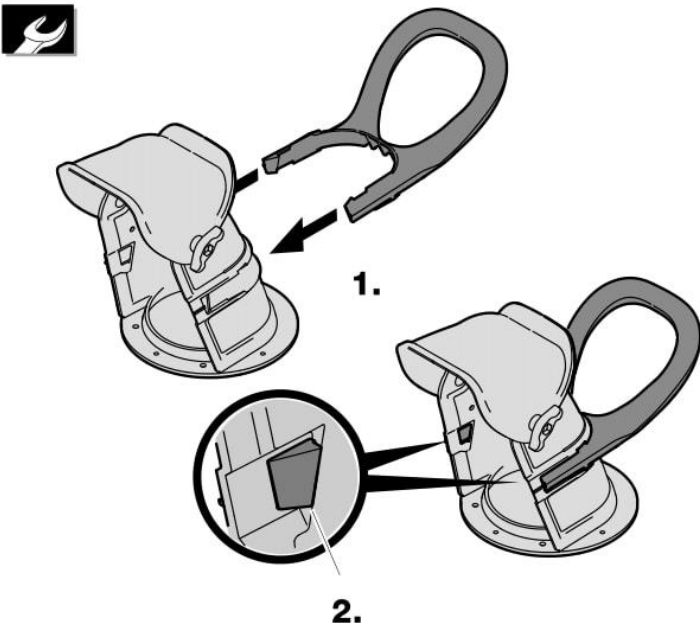
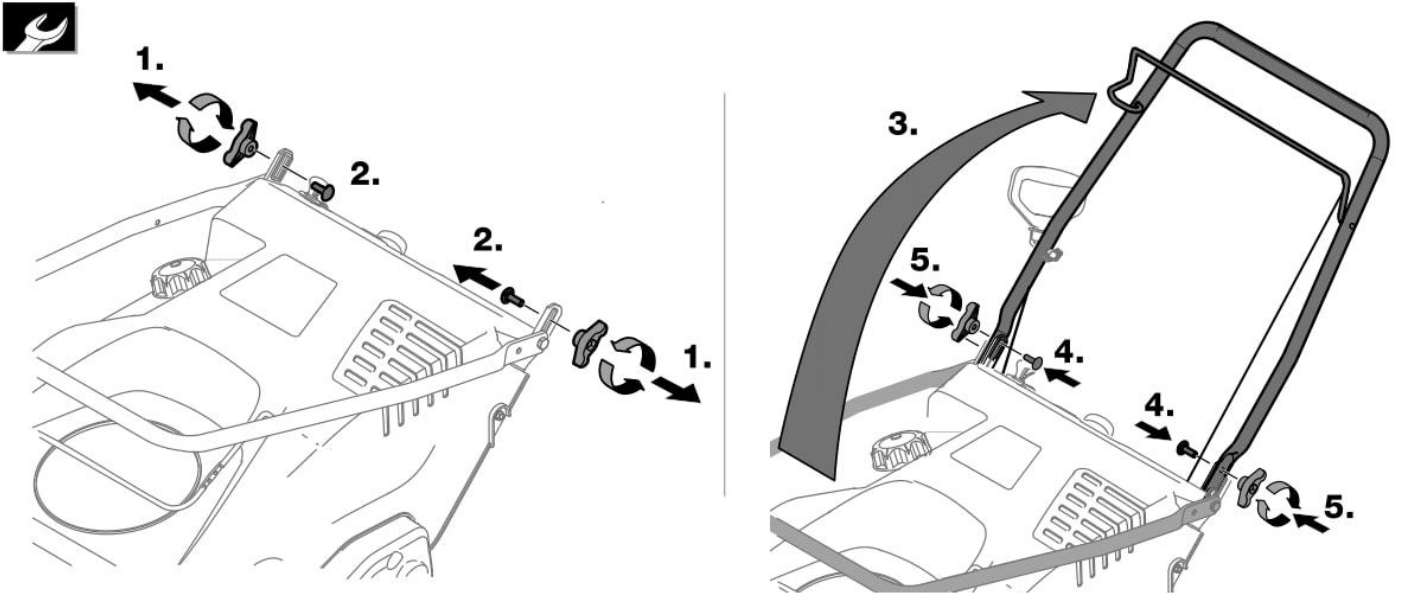
Работы по ремонту следует проводить исключительно только в специализированных ремонтных мастерских с использованием фирменных запчастей.



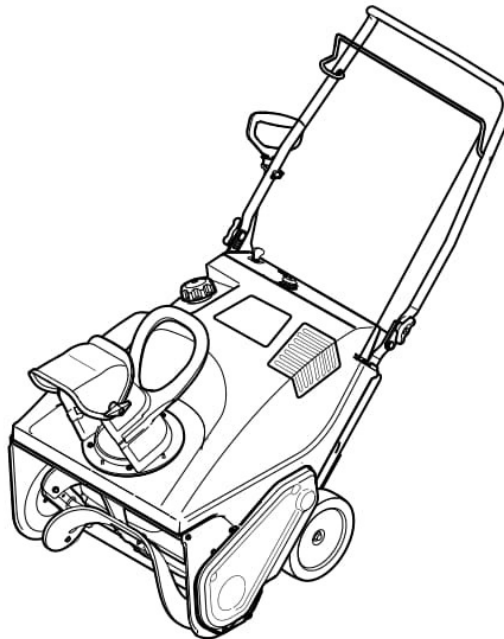
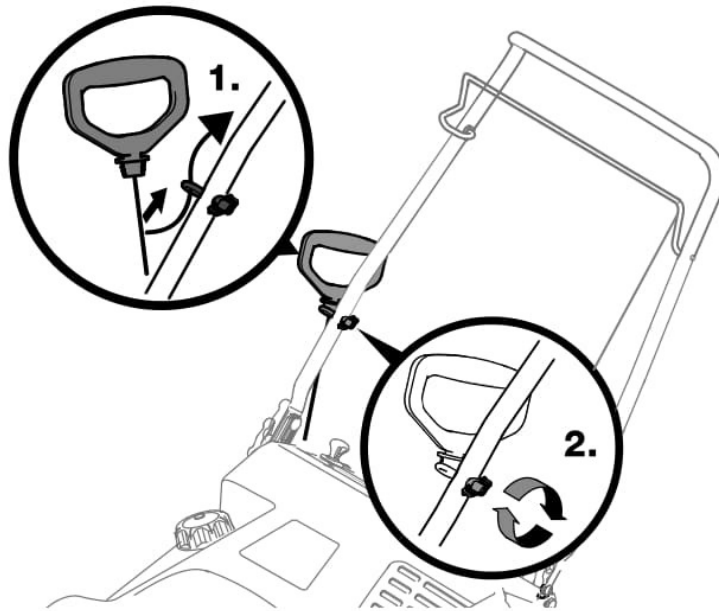
Неисправность	Возможная причина	Устранение
Двигатель не запускается.	Топливный бак пустой.	Залейте топливо в бак.
	Отстоявшееся топливо.	Слейте топливо под открытым небом в пригодную для этого емкость <sup>1)</sup> . Наполните топливный бак свежим чистым топливом.
	Двигатель в холодном состоянии, рычаг воздушной заслонки карбюратора Choke не находится в положении «\ /ON/CHOKE».	Установите рычаг воздушной заслонки карбюратора Choke в положение «\ /ON/CHOKE».
	Наконечник провода к свече зажигания не вставлен.	Вставьте наконечник провода к свече зажигания в свечу зажигания.
	Свеча зажигания загрязнена или имеет дефект.	Проведите чистку свечи зажигания <sup>1)</sup> . Замените дефектную свечу зажигания <sup>2)</sup> .
	Карбюратор полностью заполнен топливом.	Установите рычаг воздушной заслонки карбюратора Choke в положение «RUN/OFF/ + » и проведите запуск.
Двигатель работает неравномерно (прерывисто).	Не был задействован праймер.	Приведите в действие праймер.
	Рычаг воздушной заслонки установлен в положение «\ /ON/CHOKE».	Установите рычаг воздушной заслонки карбюратора Choke в положение «RUN/OFF/ + ».
	Наконечник провода к свече зажигания вставлен непрочно.	Прочно вставьте наконечник провода к свече зажигания в свечу.
	Отстоявшееся топливо. Вода или грязь в топливной установке.	Слейте топливо под открытым небом в пригодную для этого емкость <sup>1)</sup> . Наполните топливный бак свежим чистым топливом.
Установка не убирает снег.	Вентиляционное отверстие в крышке топливного бака забито.	Проведите чистку крышки топливного бака и вентиляционное отверстие.
	Шнек или ствол выброса снега забиты.	Остановите двигатель, извлеките наконечник провода к свече зажигания. Устраните пробку.
Клиновые ремни сорвались или разорвались.	Натяните сорванные клиновые ремни (смотрите раздел «может находиться в выемке задней крышки двигателя.»). Замените разорванные клиновые ремни <sup>2)</sup> .	
Усиленная вибрация.	Плохо закрепленные узлы или дефектный шнек.	Немедленно остановите двигатель и извлеките наконечник провода к свече зажигания. Подтяните непрочные затянутые винты и гайки. Отдайте в ремонт дефектный шнек <sup>2)</sup> .

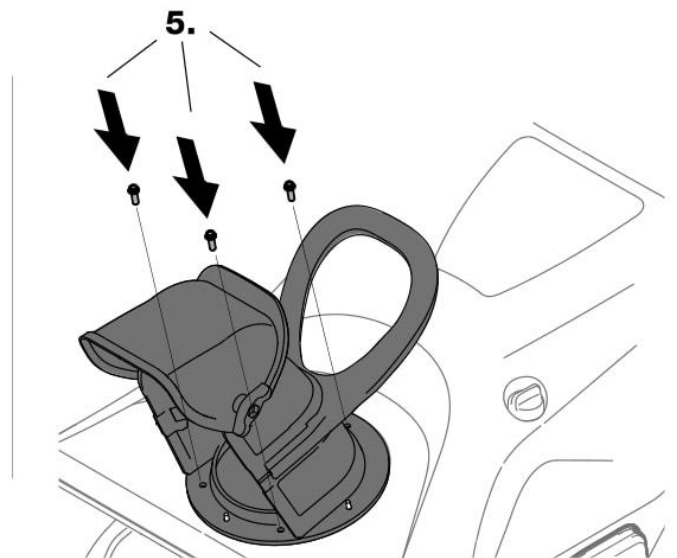
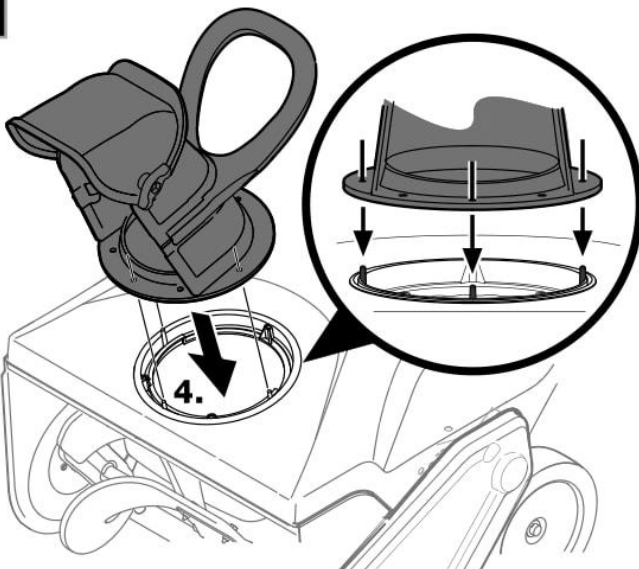
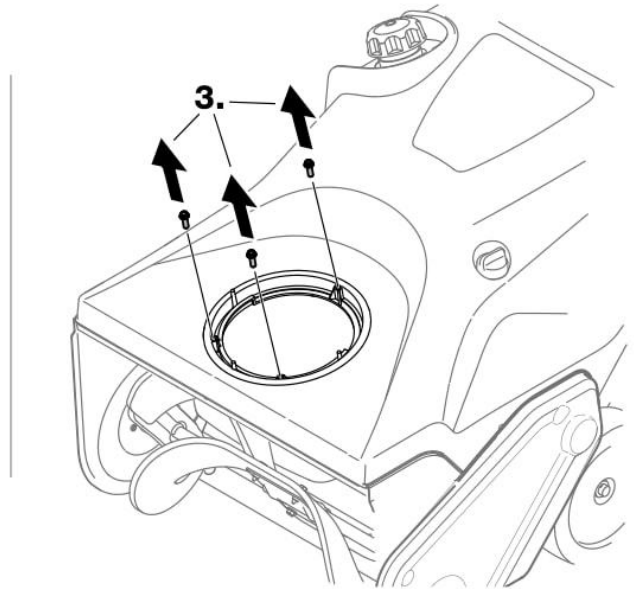
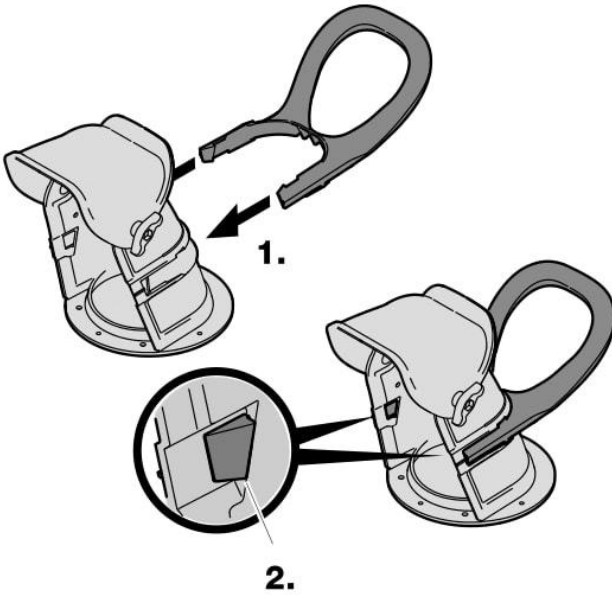
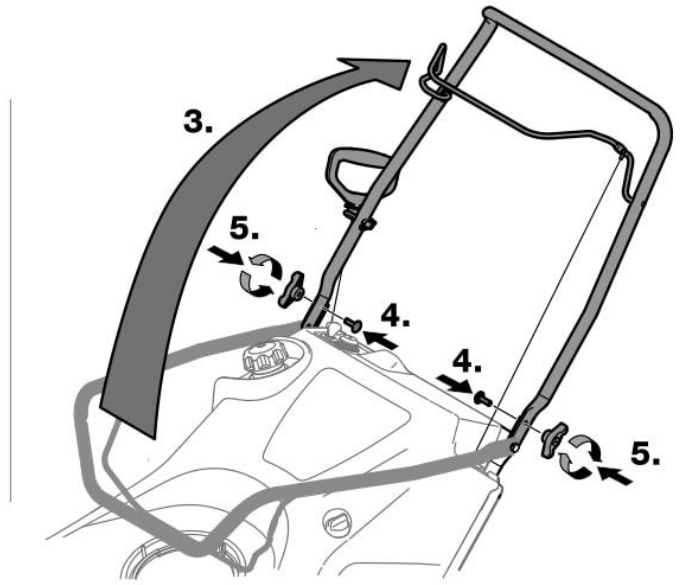
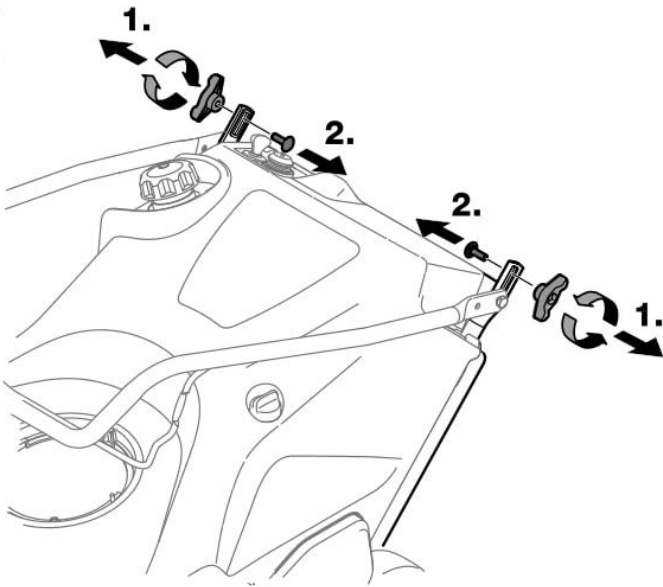
<sup>1)</sup> Смотрите «Инструкцию по эксплуатации двигателя»

<sup>2)</sup> Эти работы должны выполняться только в специализированной мастерской.

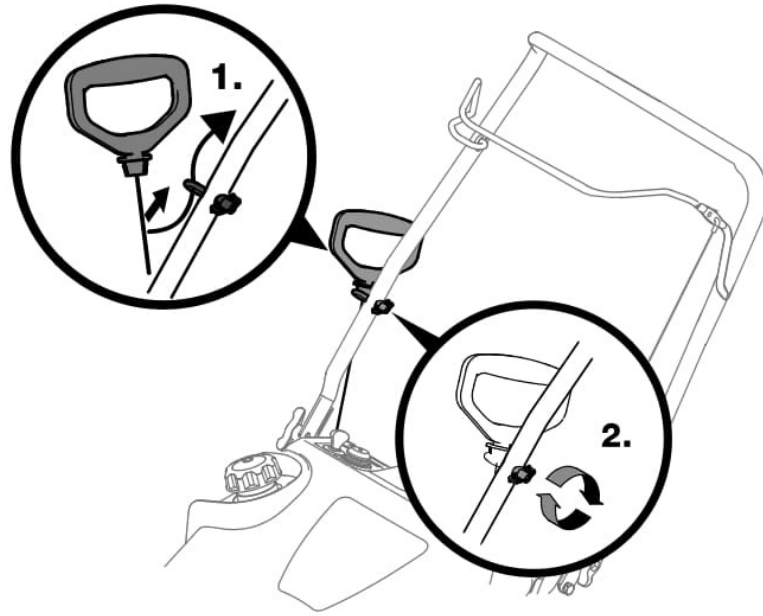


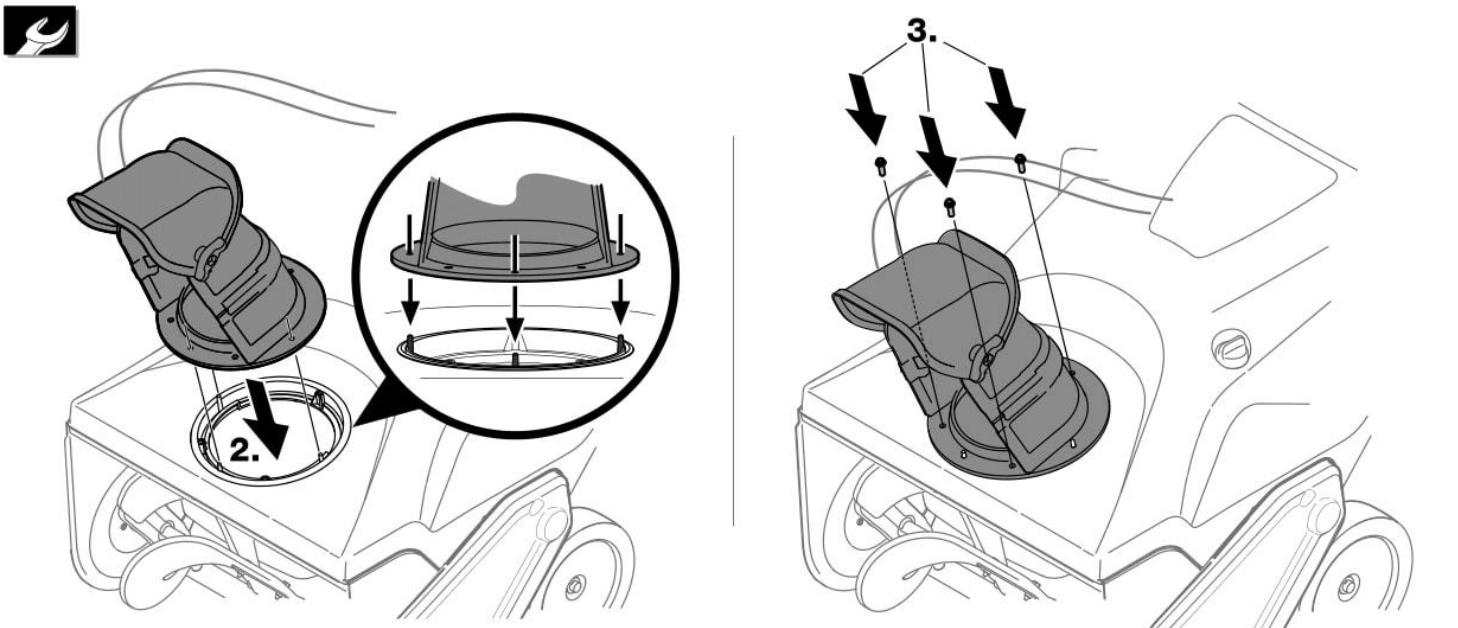
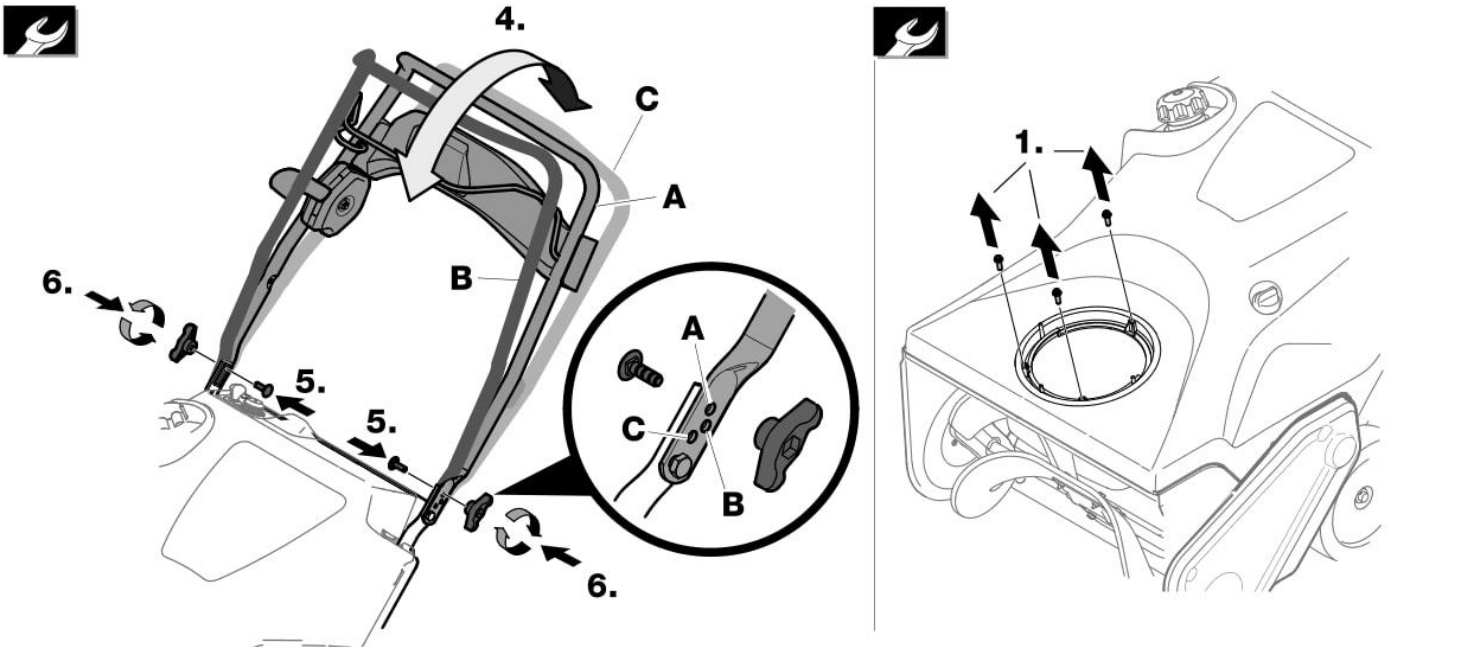
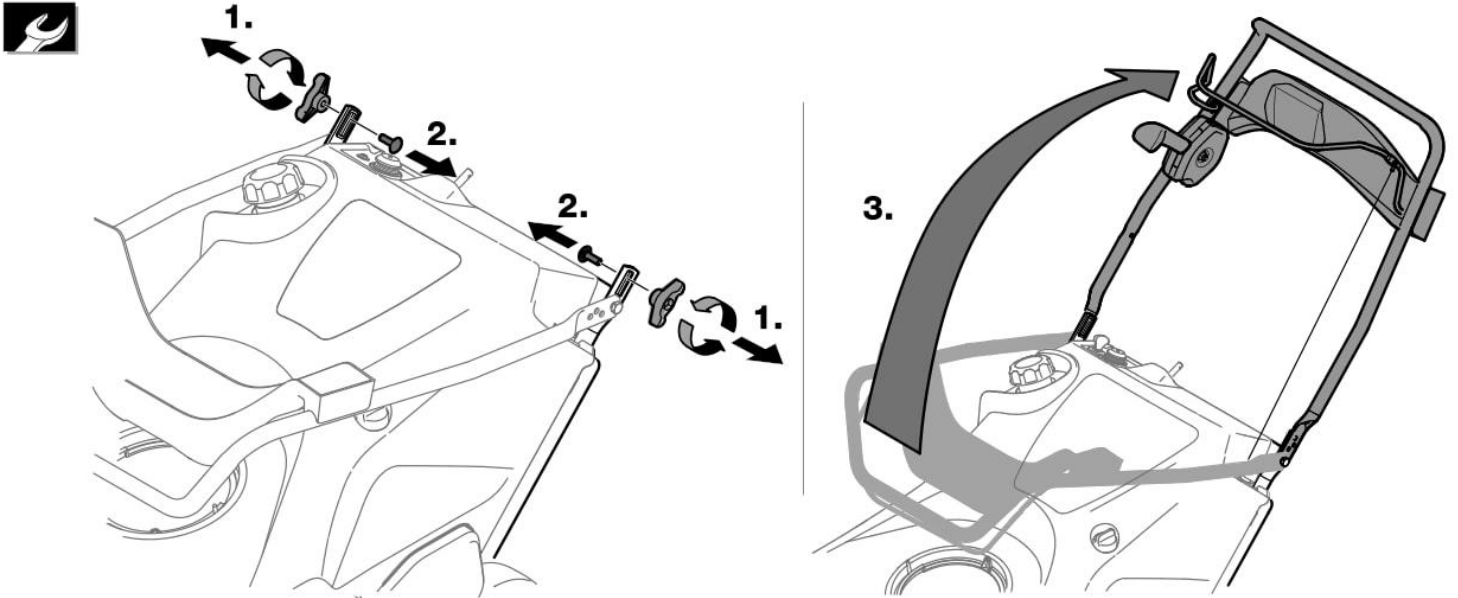
# Typ 1





# Typ 2





# Typ 3

