

Cub Cadet.

Руководство по эксплуатации



Садовый пылесос/измельчитель со шлангом — модель CSV 050

⚠ ПРЕДУПРЕЖДЕНИЕ

ПРЕЖДЕ ЧЕМ ЗАПУСКАТЬ ЭТУ МАШИНУ, ПРОЧТИТЕ В РУКОВОДСТВЕ РАЗДЕЛ С ПЕРЕЧНЕМ ПРАВИЛ БЕЗОПАСНОЙ ЭКСПЛУАТАЦИИ И СТРОГО СОБЛЮДАЙТЕ ЭТИ УКАЗАНИЯ. НЕСОБЛЮДЕНИЕ ЭТИХ УКАЗАНИЙ ВЕДЕТ К ТРАВМАТИЗМУ.

ПРИМЕЧАНИЕ: Это руководство по эксплуатации охватывает несколько моделей. Функции могут различаться в зависимости от модели. Не все функции, описанные в этом руководстве, относятся ко всем моделям, и описание машины может отличаться от вашей модели.

CUB CADET LLC, P.O. BOX 361131 CLEVELAND, OHIO 44136-0019



Двумерный
штрихкод только для
производственных нужд

Документ № 769-11715
(13 июня 2016 г.)

Выражение благодарности

Благодарим вас за приобретение данного изделия. Это надежное устройство обеспечивает высокую производительность при соблюдении правил эксплуатации и технического обслуживания.

Перед эксплуатацией полностью прочтите данное руководство. В нем описаны процедуры простой и безопасной настройки, эксплуатации и техобслуживания устройства. Очень важно, чтобы вы и другие люди, работающие с устройством, постоянно и в полном объеме соблюдали приведенные в руководстве правила безопасной эксплуатации. Их несоблюдение может привести к травме или повреждению имущества.

Информация в этом руководстве содержит подробные сведения об изделии на момент публикации. Как можно чаще сверяйтесь с руководством, чтобы в полной мере ознакомиться с конструктивно-функциональными особенностями устройства. Имейте в виду, что данное руководство пользователя может охватывать технические характеристики нескольких моделей. Описание характеристик и особенностей с иллюстрациями может относиться не ко всем моделям. Мы сохраняем за собой право на изменение технических характеристик, конструкции изделия и оборудования без предварительного уведомления и принятия каких-либо обязательств.

Информацию о мощности двигателя, которым оснащено устройство, можно найти на сайте www.opei.org или сайте фирмы-изготовителя двигателя.

По любым вопросам, связанным с эксплуатацией устройства, обращайтесь в ближайший авторизованный сервисный центр MTD или связывайтесь с нами напрямую. Телефонные номера, адрес сайта и адрес электронной почты службы по работе с клиентами компании MTD указаны на этой странице. Мы стремимся к тому, чтобы вы всегда были довольны.

Имеющиеся в руководстве упоминания о левой и правой сторонах машины определены относительно рабочего места оператора.

Содержание

Правила безопасной эксплуатации 3
Сборка и приведение в рабочее состояние . . 5
Органы и операции управления. 7

Техническое обслуживание. 8
Устранение неисправностей. 10

Перепишите информацию об устройстве

Перед приведением в рабочее состояние и эксплуатацией приобретенного вами устройства найдите на его корпусе табличку технических данных и перепишите с нее информацию в предусмотренные для этого поля справа. Чтобы найти табличку технических данных, встаньте в позицию оператора и осмотрите заднюю часть машины. Эта информация потребуется в том случае, если вы обратитесь за технической поддержкой на наш веб-сайт или в местный авторизованный сервисный центр.

Номер модели

--	--	--	--	--	--	--	--	--	--	--	--

Заводской номер

--	--	--	--	--	--	--	--	--	--	--	--

Регистрация устройства и поддержка потребителей

Пожалуйста, зарегистрируйте приобретенное вами устройство на нашем веб-сайте www.cubcadet.com.

Если у вас возникли сложности со сборкой устройства или вопросы, связанные с управлением, эксплуатацией или техническим обслуживанием машины, вы можете обратиться за помощью к экспертам. В этом случае выберите один из следующих вариантов:

- ◇ Веб-сайт: www.cubcadet.com
- ◇ Телефон: (877) 282-8684
- ◇ Почтовый адрес: Cub Cadet LLC • P.O. Box 361131 • Cleveland, OH • 44136-0019



ПРЕДУПРЕЖДЕНИЕ: Этот символ указывает на важные инструкции по безопасности, пренебрежение которыми может создать угрозу вашему здоровью, имуществу или безопасности окружающих людей. Прежде чем запускать машину, прочтите раздел с правилами безопасной эксплуатации в данном руководстве и соблюдайте все указания. Несоблюдение этих указаний влечет за собой опасность получения травм. **СОБЛЮДАЙТЕ ПРЕДУПРЕЖДЕНИЯ**, помеченные этим символом!

ЗАКОН 65 штата КАЛИФОРНИЯ



ПРЕДУПРЕЖДЕНИЕ: Выхлопные газы двигателя, а также определенные детали устройства содержат или выделяют химические вещества, известные контрольным органам штата Калифорния как вещества, вызывающие раковые заболевания и врожденные дефекты или иные нарушения репродуктивной функции человека.



ОПАСНО: Работа с этим устройством требует соблюдения правил безопасной эксплуатации, изложенных в руководстве. При работе с любым оборудованием достаточно большой мощности небрежности или ошибки со стороны оператора могут привести к серьезным последствиям. Эта машина способна отбрасывать попадающие в зону ее действия посторонние предметы. Кроме того, по неосторожности вы можете лишиться пальцев, кистей или ступней. Несоблюдение приведенных ниже указаний по безопасности может привести к серьезным травмам или смерти.

Обучение

1. Перед началом работы внимательно ознакомьтесь с содержанием всех предупреждающих надписей на корпусе машины, а также с правилами безопасности в руководстве(ах) и строго им следуйте. Храните руководство в надежном месте для последующих справок и заказа запасных частей.
2. Ознакомьтесь со всеми органами управления и их функционированием. Вы должны знать способы быстрого отключения машины.
3. Не позволяйте управлять устройством детям до 16 лет. Дети 16 лет и старше должны ознакомиться с инструкциями и правилами безопасной эксплуатации, приведенными в этом руководстве, и обучиться обращению с устройством под присмотром взрослых.
4. Не позволяйте взрослым управлять данной машиной, не проинструктировав их надлежащим образом.
5. Следите, чтобы наблюдатели, дети и домашние животные оставались на расстоянии не менее 23 метров от работающей машины. При появлении посторонних в пределах указанной зоны выключайте машину.
6. Не запускайте двигатель в помещении или в плохо проветриваемых местах. Выхлопные газы содержат смертельно ядовитую окись углерода – газ без цвета и запаха.
7. Не допускайте нахождения рук и ног вблизи вращающихся частей машины, ее питающих камер или выпускного отверстия. Вследствие контакта с вращающейся крыльчаткой вы можете лишиться пальцев, кистей или ступней.
8. Не пытайтесь прочищать заборник или выпускное отверстие, отсоединять или опорожнять мешок либо проверять исправность машины и ремонтировать ее при работающем двигателе. Перед этим нужно выключить двигатель и подождать, пока все движущиеся части машины полностью не остановятся. После этого необходимо отсоединить провод свечи зажигания и заземлить его на двигатель.

Подготовка к использованию

1. Внимательно осматривайте участок, на котором собираетесь использовать машину. Удалите все камни, бутылки, жестяные банки и другие посторонние предметы, которые могут быть втянуты внутрь или отброшены в сторону и привести к травме или повреждению машины.
2. Во избежание травмы глаз во время работы с устройством, его регулировки или ремонта обязательно надевайте защитные очки. Отброшенные посторонние предметы могут серьезно повредить глаза.
3. Для работы надевайте прочную обувь на жесткой подошве и плотно прилегающие брюки и рубашку. Края свободной одежды и бижутерия могут попасть в движущиеся части машины. Не пользуйтесь машиной босиком или в сандалиях. Прежде чем загружать материал для измельчения в канал измельчителя, надевайте кожаные рабочие перчатки.
4. Перед началом работы проверяйте все болты и винты на надлежащую плотность затяжки, чтобы быть уверенными, что машина находится в безопасном рабочем состоянии. Кроме того, почаще осматривайте машину на отсутствие повреждений.
5. Следите за состоянием табличек с пояснительными и предупреждающими надписями. При необходимости заменяйте таблички.

Безопасное обращение с бензином

Во избежание получения травм или причинения материального ущерба соблюдайте предельную осторожность при обращении с бензином. Бензин – легко воспламеняющееся вещество, и его пары взрывоопасны. Существует опасность возгорания бензина, попавшего на кожу или на одежду, что может вызвать серьезные травмы. Незамедлительно промойте участки кожи, на которые пролился бензин, и смените одежду.

1. Для хранения бензина используйте только канистры рекомендованного образца.
2. Никогда не заполняйте канистру в салоне автомобиля, в кузове грузовика или на платформе прицепа с пластиковым покрытием. Перед заправкой ставьте канистру с бензином на некотором расстоянии от автомобиля.
3. По возможности снимайте устройство с грузовика или прицепа и проводите заправку на земле. Если это невозможно, заправляйте находящееся на прицепе устройство не из топливного шланга, а из переносной емкости.
4. До окончания заправки наконечник топливного шланга должен постоянно касаться горловины топливного бака или отверстия канистры. Не используйте запасное устройство пистолета топливного шланга.
5. На время заправки гасите сигареты, сигары, трубки и другие потенциальные источники воспламенения.
6. Никогда не заправляйте машину в помещении.
7. Не снимайте вентиляционный клапан и не заливайте топливо при горячем или работающем двигателе. Перед заправкой дайте двигателю остыть в течение минимум двух минут.
8. Не переполняйте топливный бак. При заправке оставляйте не менее 13 мм свободного пространства до нижней кромки горловины, чтобы топливо могло расширяться.
9. Устанавливайте на место и плотно заворачивайте крышку заправочной горловины.
10. Если вы пролили бензин, вытрите его с двигателя и других частей устройства. Переместите устройство в другое место. Подождите пять минут, прежде чем запускать двигатель.
11. Чтобы уменьшить риск воспламенения, очищайте машину от травы, листьев и другого мусора. Очищайте устройство от пролитого масла или топлива и удалите пропитавшийся топливом мусор.
12. Не храните машину или канистры с топливом вблизи открытого пламени, искр и других источников воспламенения, таких как нагреватели, отопители, печи, сушилки и другие газовые приборы.

Эксплуатация

1. Не допускайте нахождения рук и ног вблизи вращающихся частей машины, ее питающих камер или выпускного отверстия. Вследствие контакта с вращающейся крыльчаткой вы можете лишиться пальцев, кистей или ступней.
2. Прежде чем включать машину, убедитесь, что канал измельчителя, заборник и камера резки пусты и не содержат мусора.
3. Тщательно проверяйте весь материал, подлежащий измельчению, и удаляйте из него любые металлические предметы, камни, бутылки, жестяные банки и другие посторонние предметы, способные нанести травму или повредить машину.

4. Если вращающаяся крыльчатка натолкнется на посторонний предмет либо машина начнет издавать необычный шум или вибрацию, немедленно выключите двигатель. Дайте крыльчатке полностью остановиться. Отсоедините провод свечи зажигания, заземлите его на двигатель и последовательно выполните следующие действия:
 - a. Проверьте машину на наличие повреждений.
 - b. Отремонтируйте или замените любые поврежденные части.
 - c. Проверьте машину на наличие незакрепленных или плохо закрепленных деталей и, если таковые обнаружатся, подтяните, чтобы машина гарантированно продолжала безопасно работать.
5. Не допускайте накопления обработанного материала в зоне выброса. Такое скопление может воспрепятствовать надлежащему выбросу, в результате чего материал начнет выбрасываться назад через приемное отверстие.
6. Не пытайтесь осуществлять резку или измельчение материала, размер которого больше указанного на машине или в данном руководстве. В противном случае возможно получение травмы или повреждение машины.
7. Не пытайтесь прочищать заборник или выпускное отверстие при работающем двигателе. Для этого нужно сначала выключить двигатель, дождаться остановки всех движущихся частей, отсоединить провод свечи зажигания и заземлить его на двигатель.
8. Не включайте машину без должным образом прикрепленных к ней мешка для всасывания и выпускного канала. Не опорожняйте и не заменяйте мешок для всасывания при работающем двигателе. Во время работы машины мешок для всасывания должен постоянно оставаться закрытым.
9. Не включайте машину без должным образом прикрепленного к ней выпускного сопла или опциональной насадки на шланг (если предусмотрена). Не пытайтесь присоединить или сменить ту или иную насадку при работающем двигателе.
10. Следите за тем, чтобы все кожухи, дефлекторы и предохранительные устройства были на месте и работали должным образом.
11. При подаче материала в машину следите за тем, чтобы лицо и тело находились сзади и сбоку от канала измельчителя, чтобы избежать травмы от непредвиденного отбрасывания материала назад.
12. Не пользуйтесь машиной при отсутствии хорошей видимости или света. Всегда сохраняйте устойчивое положение ног и крепко держитесь за рукоятку.
13. Не используйте машину на мощной, гравийной или неровной поверхности.
14. Не пользуйтесь машиной, находясь под воздействием алкоголя или наркотиков.
15. Глушитель и двигатель сильно нагреваются во время работы, и прикосновение к ним может вызвать ожог. Не прикасайтесь к горячим деталям.
16. Не поднимайте и не переносите машину при работающем двигателе.
17. При возникновении ситуаций, не описанных в этом руководстве, соблюдайте меры предосторожности, руководствуясь здравым смыслом. Если вам нужна помощь, обращайтесь в наш отдел поддержки клиентов или ближайший сервисный центр.

Техническое обслуживание и хранение

1. Не блокируйте устройства безопасности. Регулярно проверяйте правильность их функционирования.
2. Почаще проверяйте надежность затяжки болтов и винтов, чтобы поддерживать машину в безопасном рабочем состоянии. Кроме того, осматривайте машину на отсутствие повреждений и устраняйте таковые при их наличии.
3. Перед чисткой, ремонтом или проверкой машины выключайте двигатель и убедитесь, что все движущиеся части остановились. Отсоединяйте провод свечи зажигания и заземляйте его на двигатель, чтобы предотвратить непреднамеренный запуск.
4. Не изменяйте настройки регулятора двигателя и не допускайте превышения скорости вращения. Этот регулятор контролирует максимальные безопасные обороты двигателя.
5. Следите за состоянием табличек с пояснительными и предупреждающими надписями. При необходимости заменяйте таблички.
6. Для того чтобы загрузка, разгрузка, транспортировка и хранение машины были безопасными, следуйте инструкциям, приведенным в данном руководстве.
7. Не храните машину или канистры с топливом вблизи открытого пламени, искр и таких потенциальных источников воспламенения, как водонагреватели, печи, сушилки и т. п.
8. До помещения машины на хранение дайте ей остыть в течение хотя бы пяти минут.

9. Для получения надлежащих инструкций по межсезонному хранению всегда обращайтесь к данному руководству по эксплуатации.
10. Если топливный бак необходимо опорожнить, делайте это на открытом воздухе.
11. Для защиты окружающей среды соблюдайте действующие законы и нормативы, относящиеся к утилизации бензина, масла и т. п.
12. В соответствии с американскими стандартами безопасности CPSC и EPA, средний срок службы этого изделия составляет семь (7) лет или 60 часов работы. В конце этого срока ежегодно проверяйте устройство в авторизованном сервисном центре на нормальное функционирование механики и систем безопасности, а также на отсутствие излишнего износа. Несоблюдение этого правила может привести к несчастному случаю, травме или смерти.

Не вносите изменений в конструкцию двигателя

Во избежание серьезной травмы или смерти никоим образом не модифицируйте конструкцию двигателя. Неправильная настройка регулятора оборотов может привести к выходу двигателя из-под контроля и его работе в опасном режиме. Не изменяйте заводские настройки регулятора оборотов двигателя.

Замечание относительно выбросов вредных веществ

Двигатели, сертифицированные на соответствие калифорнийским и федеральным нормам США по выбросу вредных веществ малым внедорожным оборудованием, предназначены для работы на обычном неэтилированном бензине и могут включать следующие системы контроля выбросов: модификацию двигателя (EM), окислительный нейтрализатор (OC), систему подачи вторичного воздуха (SAI) или трехкомпонентный нейтрализатор (TWC).

Искрогаситель



ПРЕДУПРЕЖДЕНИЕ: Эта машина оборудована двигателем внутреннего сгорания, и ее нельзя использовать на необработанных участках земли с лесным, кустарниковым или травяным покрытием или вблизи таких участков, если выхлопная система двигателя не оснащена искрогасителем, отвечающим нормам местных или государственных законов (если таковые имеются).

Если используется искрогаситель, он должен поддерживаться оператором в работоспособном состоянии. В штате Калифорния вышеупомянутое устройство требуется в соответствии с законом (раздел 4442, California Public Resources Code). Другие штаты могут иметь аналогичные законы. Федеральные законы распространяются на земли, принадлежащие федеральному правительству.

Искрогаситель для глушителя можно приобрести через ближайший авторизованный сервисный центр или обратиться в сервисный отдел по адресу P.O. Box 361131 Cleveland, Ohio 44136-0019.

Предупреждающие символы

Здесь представлены и пояснены предупреждающие символы, которые могут присутствовать на этом изделии. Перед сборкой и эксплуатацией прочтите, уясните и соблюдайте все инструкции, имеющиеся на машине.

Символ	Пояснение
	ПРОЧИТЕ РУКОВОДСТВО(А) ПО ЭКСПЛУАТАЦИИ Перед сборкой и эксплуатацией прочтите, уясните и соблюдайте все инструкции, имеющиеся в руководстве(ах).
	ПРЕДУПРЕЖДЕНИЕ: ВРАЩАЮЩИЕСЯ ЛЕЗВИЯ Держите руки на удалении от впускного и выпускного отверстий во время работы машины. Внутри имеются вращающиеся ножи.
	НАБЛЮДАТЕЛИ Следите, чтобы наблюдатели, дети и домашние животные оставались на расстоянии не менее 23 метров от работающей машины. При появлении посторонних в пределах указанной зоны выключайте машину.
	ПРЕДУПРЕЖДЕНИЕ: ОТБРАСЫВАЕМЫЕ ПРЕДМЕТЫ Эта машина может подбирать и отбрасывать попавшие в зону ее действия предметы, которые при этом могут рикошетировать.
	ЗАЩИТА ГЛАЗ Перед работой с этой машиной обязательно надевайте защитные очки.
	ПРЕДУПРЕЖДЕНИЕ: БЕНЗИН ЛЕГКО ВОСПЛАМЕНЯЕТСЯ Перед заправкой дайте двигателю остыть в течение минимум двух минут.
	ПРЕДУПРЕЖДЕНИЕ: УГАРНЫЙ ГАЗ Не запускайте двигатель в помещении или в плохо проветриваемых местах. Выхлопные газы содержат смертельно ядовитую окись углерода — газ без цвета и запаха.



ПРЕДУПРЕЖДЕНИЕ: На вас возлагается ответственность за допуск к работе с этой машиной только тех лиц, которые прочли, усвоили и соблюдают предупреждения и инструкции, приведенные в данном руководстве и на самой машине.

СОХРАНИТЕ ЭТИ ИНСТРУКЦИИ!

Содержимое упаковки

- Пылесос/измельчитель (1)
- Верхняя и нижняя рукоятки (1)
- Масленка (1)
- Руководство по эксплуатации (1)
- Шланг в сборе (1)
- Руководство по эксплуатации двигателя (1)
- Мешок (1)
- Защитные очки (1)

Сборка

ПРИМЕЧАНИЕ: Данное устройство поставляется с сухим двигателем – без бензина и моторного масла. Перед эксплуатацией пылесоса/измельчителя заправьте его бензином и маслом в соответствии с инструкциями, приведенными в руководстве по эксплуатации двигателя.

Рукоятки

1. Отсоедините фиксаторы от кронштейнов, а опорные винты и гайки-барашки – от нижней рукоятки.
 - а. Наложите нижние отверстия нижней рукоятки на пальцы на кронштейнах (метка на рукоятке должна быть направлена вниз) и закрепите фиксаторами. См. рисунок 3-1.

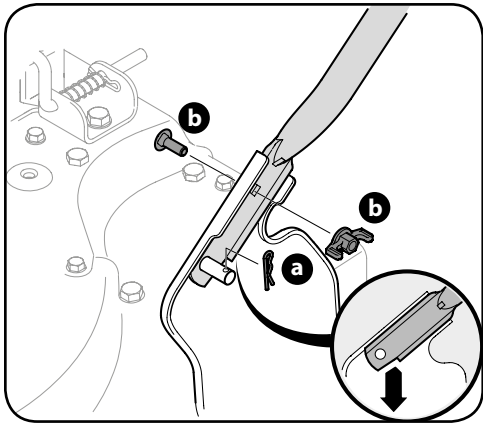


Рисунок 3-1

- б. Вставьте опорные винты в верхние отверстия нижней рукоятки изнутри и закрепите гайками-барашками. См. рисунок 3-1.

2. Разверните верхнюю рукоятку до ее совмещения с нижней. Направляющая троса должна располагаться с правой стороны верхней рукоятки. См. А на рисунке 3-2.

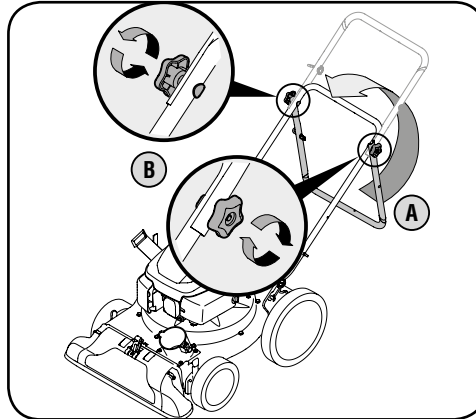


Рисунок 3-2

3. Закрепите две рукоятки путем затягивания звездчаток (опорные болты должны точно войти в рукоятку). См. В на рисунке 3-2.
4. Ослабьте гайку-барашек, которой на правой стороне верхней рукоятки закреплена направляющая троса.
 - а. Медленно вытяните трос стартера из двигателя.
 - б. Введите трос стартера в направляющую троса. См. рисунок 3-3.

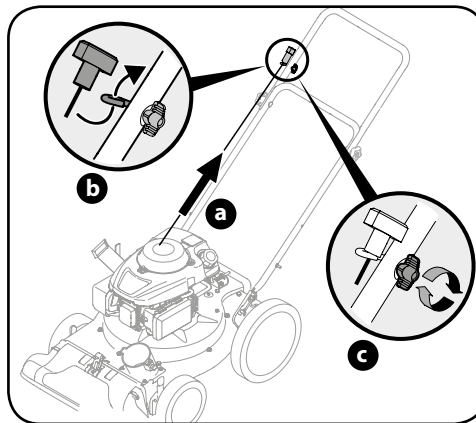


Рисунок 3-3

- с. Затяните гайку-барашек.

Шланг в сборе

1. Вдвиньте переходник шланга в сборе в переходник основания, расположенный в левой передней части машины. См. А на рисунке 3-4.

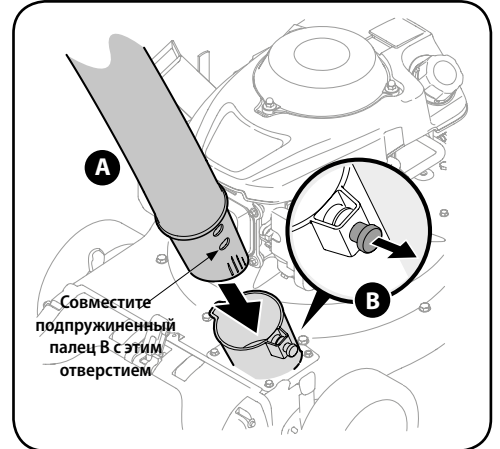


Рисунок 3-4

2. Вытяните подпружиненный палец на основании и совместите его с первым отверстием (ближайшим к концу трубы) в переходнике шланга. См. В на рисунке 3-4.
3. Отпустите палец, чтобы зафиксировать шланг на месте.
4. Проложите трубу шланга в изогнутом торце его рукоятки рядом с каналом измельчителя и вставьте трубу в лотковую опору шланга. См. А и В на рисунке 3-5.

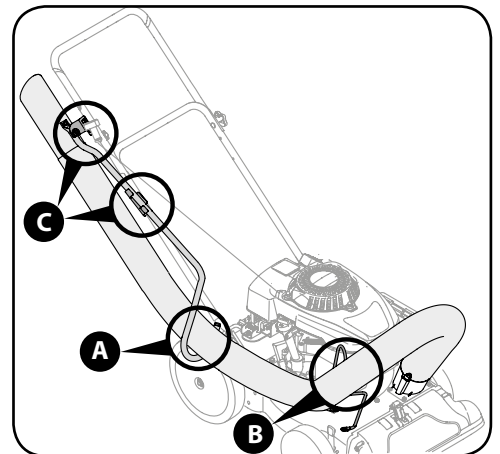


Рисунок 3-5

5. Вставьте рукоятку шланга до щелчка сначала в верхний, а затем в нижний кронштейн рукоятки шланга. См. С на рисунке 3-5.

Мешок

1. Одной рукой возьмитесь за рукоятку мешка и переместите другой рукой зажимной стержень на монтажном кронштейне в сторону двигателя. При перемещении зажимного стержня используйте торец монтажного кронштейна как рычаг. См. рисунок 3-6.

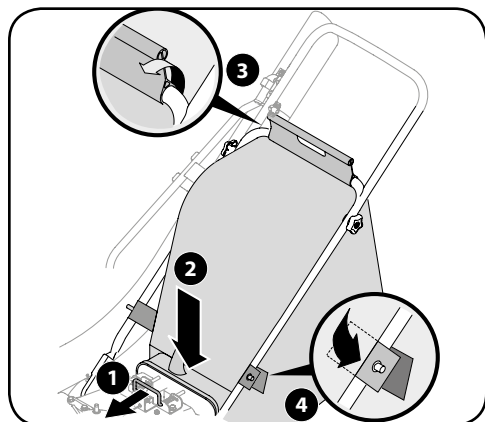


Рисунок 3-6

2. Надвиньте мешок на окантовку выпускного отверстия и отпустите зажимной стержень, чтобы зафиксировать мешок на месте.
3. Пристегните зажим мешка к верхней части нижней рукоятки.
4. Поместите на мешок нижние жгуты поверх нижней рукоятки и прикрепите их к выступам. См. рисунок 3-6.

ПРИМЕЧАНИЕ: При фиксации мешка кнопка переключения между мешком и каналом измельчителя, расположенная на монтажном кронштейне, должна быть полностью нажата кончиком переднего язычка на рукоятке мешка, иначе двигатель не запустится.

Регулировки

Высота сопла

Предусмотрены шесть положений регулирования высоты сопла над землей в диапазоне от 16 до 105 мм. Высота сопла должна быть задана в соответствии с условиями эксплуатации машины.

1. Нажмите на рычаг регулирования высоты сопла в сторону колеса. См. рисунок 3-7.

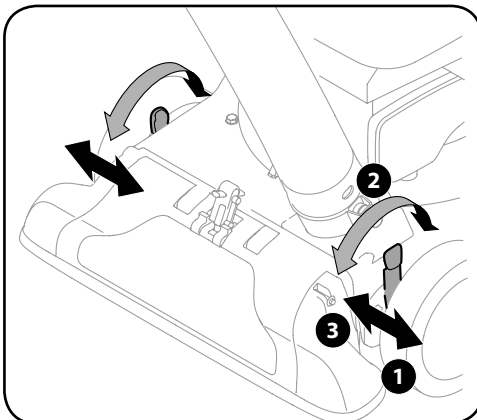


Рисунок 3-7

2. Для смещения сопла вверх или вниз перемещайте рычаг регулирования высоты вперед или назад. Рычаги, расположенные с обеих сторон, должны находиться в одном и том же положении.
3. По завершении регулирования отпустите рычаг. См. рисунок 3-7.

ПРИМЕЧАНИЕ: В большинстве случаев целесообразно задавать такое возвышение сопла, при котором машина сможет всасывать толстый слой листьев. Для более тонких слоев всасываемого материала задаваемая высота сопла должна быть меньше.

Приведение в рабочее состояние

Заправка бензином и маслом

Для получения дополнительной информации о двигателе см. руководство по эксплуатации двигателя.

1. Перед первым запуском двигателя залейте моторное масло из входящей в комплект масленки.
2. Заправляйте двигатель топливом в соответствии с инструкциями, приведенными в руководстве по эксплуатации двигателя.



ПРЕДУПРЕЖДЕНИЕ: Будьте предельно осторожны при обращении с бензином. Бензин — легковоспламеняющееся вещество, и его пары взрывоопасны. Не заправляйте машину в помещении, при горячем двигателе или во время его работы. На время заправки гасите сигареты, сигары, трубки и другие потенциальные источники воспламенения.



ПРЕДУПРЕЖДЕНИЕ: Не заливайте топливо в бак в помещении при работающем двигателе или пока двигатель не остынет в течение минимум двух минут после работы.

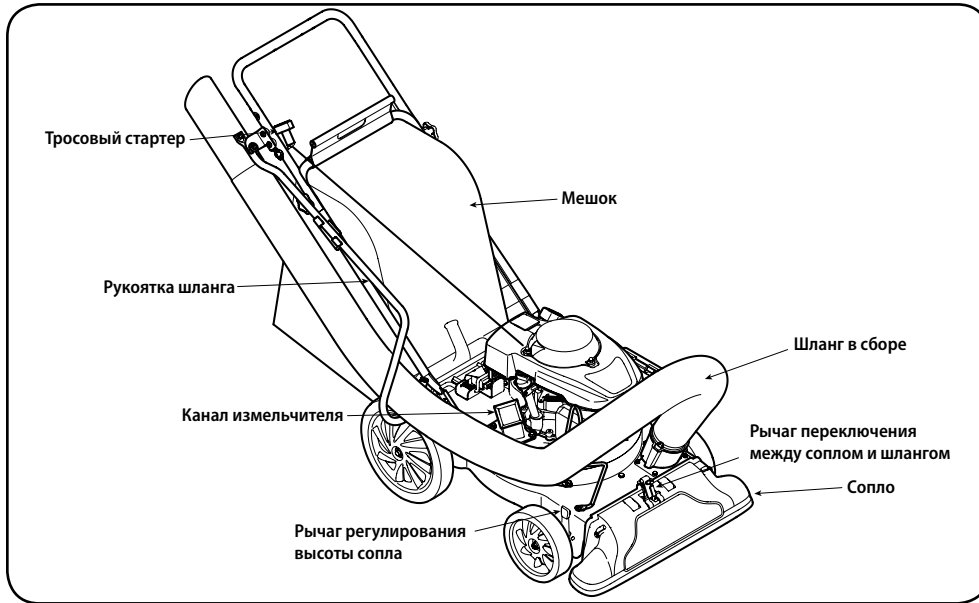


Рисунок 4-1



ПРЕДУПРЕЖДЕНИЕ: При работе встроенного измельчителя возможно отбрасывание в разные стороны частей измельчаемого материала, которые при попадании в глаза способны серьезно их повредить. При использовании данного устройства либо выполнении каких-либо его регулировок или ремонтных работ обязательно надевайте защитные очки (прилагаются) или защитный глазной щиток.

Запуск и остановка двигателя

См. инструкции по запуску и остановке двигателя в руководстве по его эксплуатации.

Опорожнение мешка

1. Отсоедините жгуты мешка от нижней рукоятки.
2. Отстегните зажим мешка от верхней части нижней рукоятки. См. рисунок 4-2.

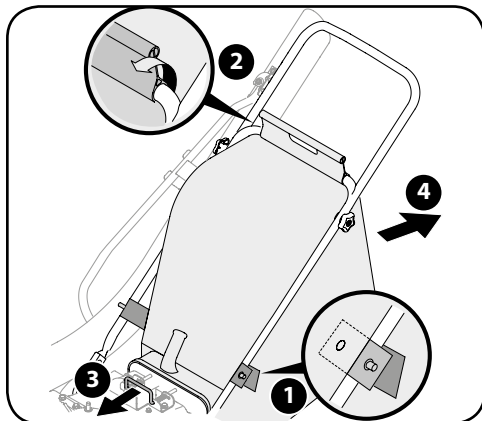


Рисунок 4-2

3. Одной рукой возьмитесь за рукоятку мешка и потяните другой рукой зажимной стержень на монтажном кронштейне в сторону двигателя для высвобождения.
4. Потянув мешок вверх, выньте его из задней части машины.
5. Поверните две пуговицы на задней части мешка, чтобы его расстегнуть и удалить содержимое. См. рисунок 4-3. Во время опорожнения мешка держите его за рукоятку и зажим.

6. Сожмите горловину мешка и накройте ее внутренней манжетой.
7. Наложите наружную манжету на внутреннюю и вставьте пуговицы мешка в отверстия с металлическими окантовками. См. рисунок 4-3.

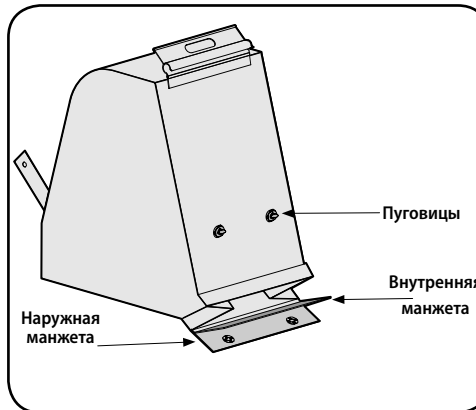


Рисунок 4-3

8. Поверните пуговицы, чтобы закрыть мешок. Поместите мешок обратно в машину, как описано в разделе «Сборка и приведение в рабочее состояние».



ПРЕДУПРЕЖДЕНИЕ: Перед выполнением каких бы то ни было регулировок выключайте двигатель и отсоединяйте провод свечи зажигания.

Использование всасывающего сопла

Такие отходы растениеводства, как, например, листья и хвоя, могут всасываться соплом для последующего измельчения. После того как всосанный материал измельчается шарнирными ножами крыльчатки, он выводится в мешок для сбора. Не пытайтесь осуществлять резку или измельчение какого бы то ни было подножного материала, отличного от обычных отходов растениеводства (веток, листьев, хворостин и т. п.). Кроме того, избегайте отходов волокнистых растений, пока они полностью не высохнут. В канал измельчителя можно подавать стебли и тяжелые ветки диаметром до 38 мм.

1. Для осуществления всасывания через сопло переведите имеющийся на сопле рычаг переключения между соплом и шлангом в верхнее положение. См. рисунок 4-4.

2. Для осуществления всасывания через сопло подпружиненный палец должен находиться в первом отверстии (ближайшем к концу трубы) переходника шланга. См. рисунок 4-4.

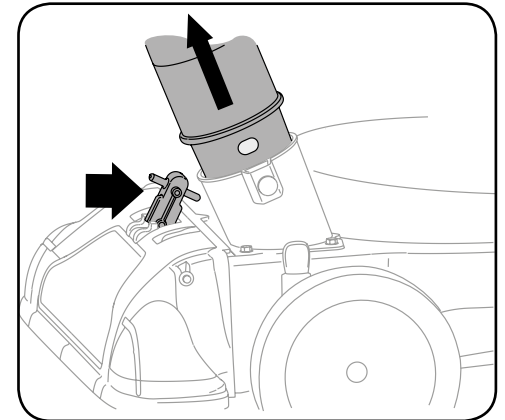


Рисунок 4-4

3. Для перемещения машины толканием по очищаемому пространству поместите обе руки на верхнюю часть верхней рукоятки.



ПРЕДУПРЕЖДЕНИЕ: Не пытайтесь осуществлять всасывание, резку или измельчение материала, размер которого больше указанного на машине или в данном руководстве. В противном случае возможно получение травмы или повреждение машины.

ВАЖНО: Внутри корпуса в зоне выброса расположен экран измельчителя с шарнирными ножами. Если этот экран засорится, извлеките и очистите его, как описано в разделе «Техническое обслуживание». Кроме того, для максимальной эффективности измельчения нужно регулярно затачивать ножи измельчителя.

Использование шланга в сборе

1. Для перенаправления всасывания на шланг в сборе переведите имеющийся на сопле рычаг переключения между соплом и шлангом в нижнее положение. См. А на рисунке 4-5.
2. Для осуществления всасывания через шланг в сборе подпружиненный палец должен находиться во втором отверстии переходника шланга. См. В на рисунке 4-5.
3. Открепите шланг от верхнего и нижнего кронштейнов его рукоятки и, взявшись за рукоятку шланга, направляйте его на такой всасываемый подножный материал, как листья или хвоя, в труднодоступных местах.

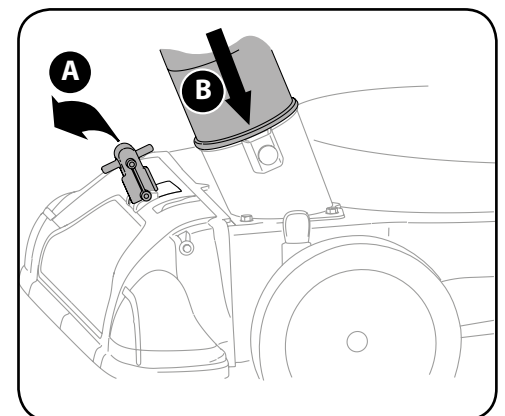


Рисунок 4-5

Общие рекомендации

- При выполнении технического обслуживания соблюдайте правила безопасности.
- Гарантия на этот пылесос/измельчитель не распространяется на компоненты, поврежденные в результате неправильных действий или небрежности оператора. Для того чтобы в полной мере использовать все возможности, предоставляемые гарантией, оператор должен проводить техническое обслуживание устройства в соответствии с приведенными здесь указаниями.
- Изменение настройки скорости вращения двигателя ведет к аннулированию гарантии на двигатель.
- Проверка всех настроек должна проводиться не реже раза в сезон.
- Периодически проверяйте надежность всех креплений.



ПРЕДУПРЕЖДЕНИЕ: Перед выполнением любого технического обслуживания машины выключайте двигатель, отсоединяйте провод свечи зажигания и заземляйте его на двигатель.

Смазка

1. Как минимум раз в сезон смазывайте каждый ступенчатый винт (задние колеса) и ось поворотной консоли (передние колеса) жидким маслом.
2. Один раз в сезон смазывайте точки поворота рычагов регулирования высоты сопла жидким маслом.
3. Смазывайте зажимной стержень жидким маслом для упрощения присоединения и отсоединения мешка.
4. Один раз в сезон смазывайте расположенный в верхней части сопла рычаг переключения между соплом и шлангом жидким маслом. См. рисунок 5-1.

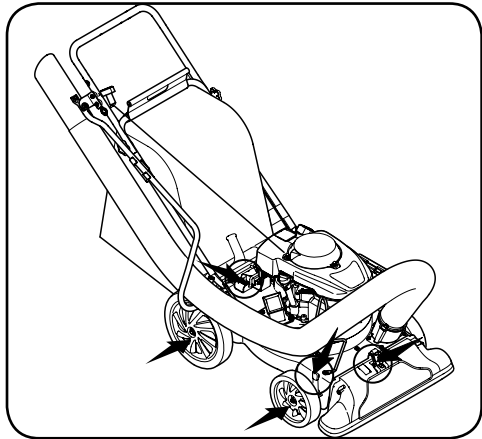


Рисунок 5-1

5. Следуйте инструкциям по смазке из прилагаемого руководства по эксплуатации двигателя.

Уход за оборудованием

- Тщательно очищайте машину после каждого использования.
- Периодически мойте мешок водой. После мытья оставляйте его до полного высыхания в тени.
- Если экран измельчителя засорится, извлеките и очистите его, как описано ниже.

ПРИМЕЧАНИЕ: Чистка принудительным распылением воды не рекомендуется, так как может привести к загрязнению системы подачи топлива.

Уход за двигателем

Для получения всей необходимой информации о техобслуживании двигателя см. руководство по эксплуатации двигателя.



ПРЕДУПРЕЖДЕНИЕ: Прежде чем выполнять какие бы то ни было работы по техобслуживанию машины, дождитесь, пока все ее движущиеся части не остановятся, и отсоединяйте провод свечи зажигания. Несоблюдение этого указания может привести к травме или повреждению имущества.

Отсоединение экрана измельчителя

Если зона выброса засорится, отсоедините экран измельчителя и очистите зону следующим образом:

1. Выключите двигатель. Убедитесь, что механизмы машины полностью остановились.
2. Перед прочисткой выпускного канала отсоедините провод свечи зажигания и заземлите его на удерживающий элемент конструкции двигателя.
3. Для получения доступа к экрану измельчителя извлеките из машины мешок для всасывания, как описано в разделе «Органы и операции управления».
4. Выкрутите самонарезающий винт из экрана измельчителя с правой стороны машины. См. рисунок 5-2.

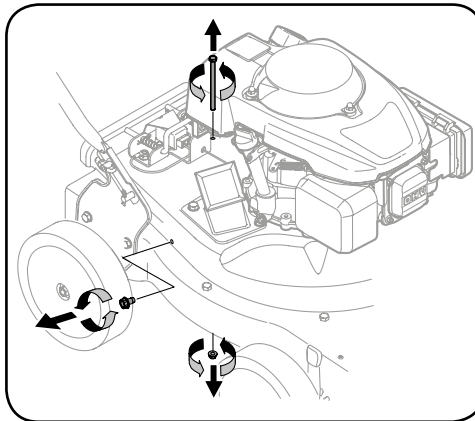


Рисунок 5-2

5. Выкрутите винт с шестигранной головкой в верхней части заднего кожуха рядом с монтажным кронштейном и фланцевую контргайку, удерживающую экран измельчителя. См. рисунок 5-2.

6. Извлеките и очистите экран путем соскабливания или промывания водой. См. рисунок 5-3.

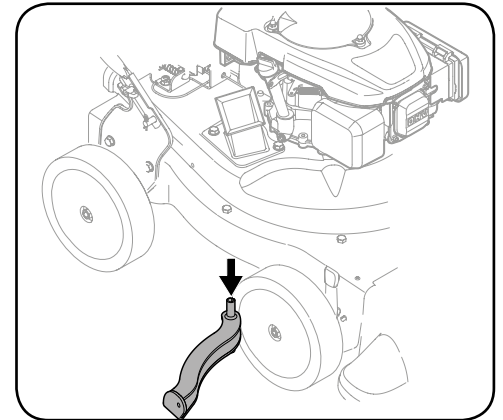


Рисунок 5-3

7. Установите экран на место.

Уход за ножами



ПРЕДУПРЕЖДЕНИЕ: Прежде чем выполнять какие бы то ни было работы по техобслуживанию машины, дождитесь, пока все ее движущиеся части не остановятся, и отсоединяйте провод свечи зажигания. Несоблюдение этого указания может привести к травме или повреждению имущества.

ПРИМЕЧАНИЕ: Наклоняя машину так, чтобы двигатель был обращен свечой зажигания вверх, опорожните масляный и топливный баки.

1. Отсоедините провод свечи зажигания и заземлите его на удерживающий элемент конструкции двигателя.
2. Отсоедините мешок в сборе или канал воздухоудовки.
3. Выкрутите три винта с шестигранной головкой, которыми канал измельчителя крепится к верхнему кожуху. См. рисунок 5-4.

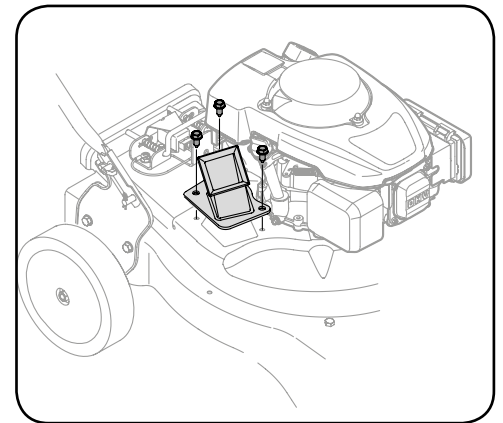


Рисунок 5-4

4. Отсоедините фланцевые контргайки, передние колеса и волнистые шайбы, прикрепленные к поворотным консолям в сборе. См. рисунок 5-5.

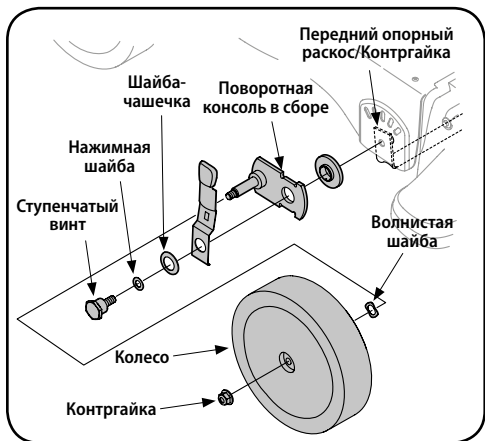


Рисунок 5-5

5. Отсоедините ступенчатые винты, нажимные шайбы и шайбы-чашечки, соединяющие поворотные консоли с передним опорным раскосом. При этом также можно отсоединить передний опорный раскос и контргайку.

6. Выкрутите из верхнего кожуха четыре винта, удерживающие крышку сопла. См. рисунок 5-6.

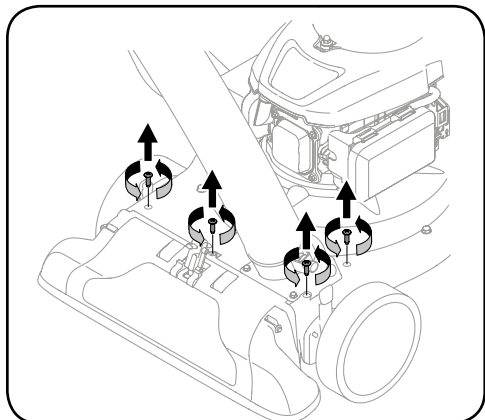


Рисунок 5-6

7. Осторожно наклоните и поддерживайте машину для обеспечения доступа снизу к элементам крепления сопла и крыльчатке. Выкрутите три ступенчатых болта, которыми нижний кожух измельчителя из черного пластика крепится к нижнему кожуху машины. См. рисунок 5-7.

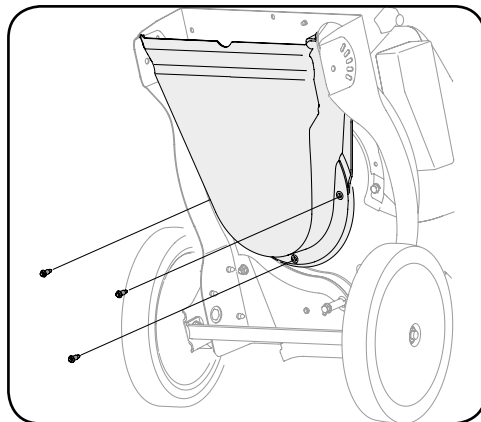


Рисунок 5-7

8. Наклоните верхнюю часть черного пластикового нижнего кожуха измельчителя в сторону двигателя, чтобы отсоединить.

9. Используя ключ-шестигранник на 3/16 дюйма, выкрутите винты с плоской головкой, которыми нож измельчителя крепится к крыльчатке. Эти винты доступны через отверстие, созданное при более раннем отсоединении канала измельчителя. См. рисунок 5-8.

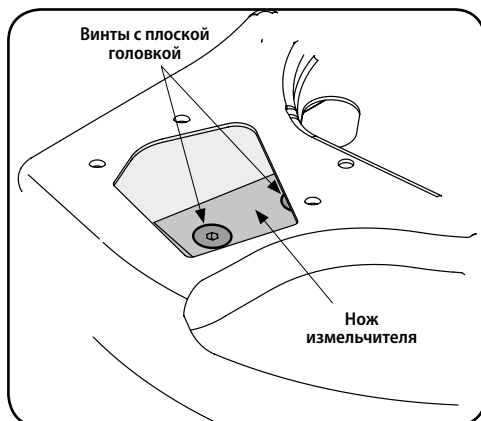


Рисунок 5-8

10. Доступ к гайкам на винтах с плоской головкой возможен снизу с использованием универсальной или удлиненной торцевой головки на 1/2 дюйма. См. рисунок 5-9.

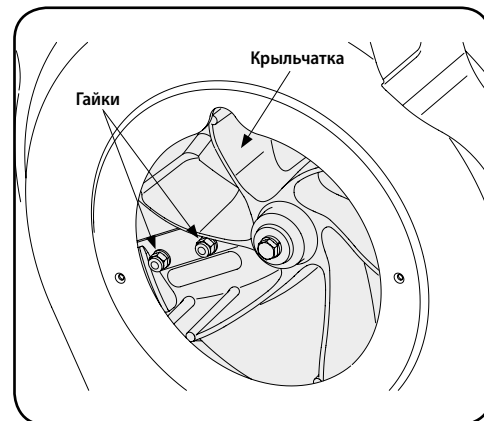


Рисунок 5-9

11. Замените или заточите нож измельчителя. Нож можно затачивать напильником или на точильном круге.

ПРЕДУПРЕЖДЕНИЕ: Нож измельчителя острый. Перед заточкой ножа надевайте кожаные рабочие перчатки для защиты рук. Соблюдайте первоначальный угол заточки.

12. Выполните сборку в обратной последовательности.

ПРИМЕЧАНИЕ: Затягивайте винты крепления ножа на 210 – 250 дюймофунтов. Проследите за тем, чтобы в результате повторной сборки нож измельчителя был обращен заостренной кромкой вверх.

Межсезонное хранение

- Если машина хранится в неветилируемом пространстве типа автомобильного гаража-«ракушки», позаботьтесь о том, чтобы неокрашенные поверхности были защищены от ржавчины. В этом случае наносите на оборудование (особенно на пружины, подшипники и тросы) жидкое или силиконовое масло.
- Удаляйте всю грязь с наружной поверхности двигателя и сопутствующего оборудования.
- Соблюдайте рекомендации по смазке.
- См. инструкции по хранению двигателя в руководстве по его эксплуатации.
- Храните оборудование в чистом и сухом месте. Не храните оборудование в таких местах, где есть источники потенциального возгорания или искробразования.

Проблема	Вероятная причина	Способ устранения
Двигатель не запускается.	<ol style="list-style-type: none"> 1. Рычаг дроссельной заслонки (если имеется) находится в неправильном исходном положении. 2. Переключатель двигателя (если имеется) находится в положении OFF [Выкл.]. 3. Отсоединен провод свечи зажигания. 4. Рычаг обогатителя (если имеется) находится не в положении CHOKE [Обогатитель]. 5. Топливный бак пуст или несвежее топливо. 6. Закрыт клапан подачи топлива (если имеется). 7. Загрязнена или повреждена свеча зажигания. 8. Не полностью нажата кнопка переключения между мешком и каналом измельчителя. 	<ol style="list-style-type: none"> 1. Переведите рычаг дроссельной заслонки в положение FAST [Быстрый ход] или START [Запуск]. 2. Переведите переключатель двигателя в положение ON [Вкл.]. 3. Подсоедините провод к свечи зажигания. 4. Переведите рычаг обогатителя в положение CHOKE. 5. Залейте в бак чистый свежий бензин. 6. Откройте клапан подачи топлива. 7. Очистите, отрегулируйте зазор или замените. 8. Убедитесь, что мешок правильно зафиксирован и кнопка переключения между мешком и каналом измельчителя полностью нажата.
Двигатель работает неустойчиво.	<ol style="list-style-type: none"> 1. Ослабло крепление колпачка свечи зажигания. 2. Машина работает с включенным обогатителем (если имеется). 3. Блокирован топливопровод или загустело масло. 4. Низкие обороты двигателя. 5. Вода или грязь в топливной системе. 6. Загрязнен воздушный фильтр. 7. Не отрегулирован карбюратор. 	<ol style="list-style-type: none"> 1. Подсоедините колпачок свечи зажигания и закрепите контакт. 2. Переведите рычаг обогатителя в положение OFF [Выкл.]. 3. Очистите топливопровод и залейте в бак чистый свежий бензин. 4. Всегда используйте двигатель на полном газу. 5. Слейте топливо из бака. Заполните бак свежим топливом. 6. См. руководство по эксплуатации двигателя. 7. Обратитесь в авторизованный сервисный центр.
Двигатель перегревается.	<ol style="list-style-type: none"> 1. Недостаточен уровень моторного масла. 2. Загрязнен воздушный фильтр. 	<ol style="list-style-type: none"> 1. Заправьте картер подходящим маслом. 2. См. руководство по эксплуатации двигателя.
Двигатель работает неравномерно на высоких оборотах.	<ol style="list-style-type: none"> 1. Слишком узкий искровой промежуток свечи. 2. Неправильно отрегулирована смесь в карбюраторе на холостом ходу. 	<ol style="list-style-type: none"> 1. Отсоедините свечу зажигания и отрегулируйте искровой промежуток до величины в 0,762 мм. 2. Обратитесь в авторизованный сервисный центр.
Слишком сильная вибрация.	<ol style="list-style-type: none"> 1. Имеются незакрепленные детали или повреждена крыльчатка. 	<ol style="list-style-type: none"> 2. Обратитесь в авторизованный сервисный центр.
Машина не осуществляет выброс.	<ol style="list-style-type: none"> 1. Засорена зона выброса. 2. В крыльчатке застрял посторонний предмет. 3. Низкие обороты двигателя. 4. Мешок для всасывания полон. 	<ol style="list-style-type: none"> 1. Немедленно выключите двигатель и отсоедините провод свечи зажигания. Очистите экран измельчителя и внутреннюю полость выпускного отверстия. 2. Выключите двигатель и отсоедините провод свечи зажигания. Удалите застрявший предмет. 3. Всегда используйте двигатель на полном газу. 4. Опорожните мешок.
Сильно замедлилась скорость выброса или изменился состав выбрасываемого материала.	<ol style="list-style-type: none"> 1. Низкие обороты двигателя. 2. Затупился нож измельчителя. 	<ol style="list-style-type: none"> 1. Всегда используйте двигатель на полном газу. 2. Замените нож измельчителя или обратитесь в местный авторизованный сервисный центр.