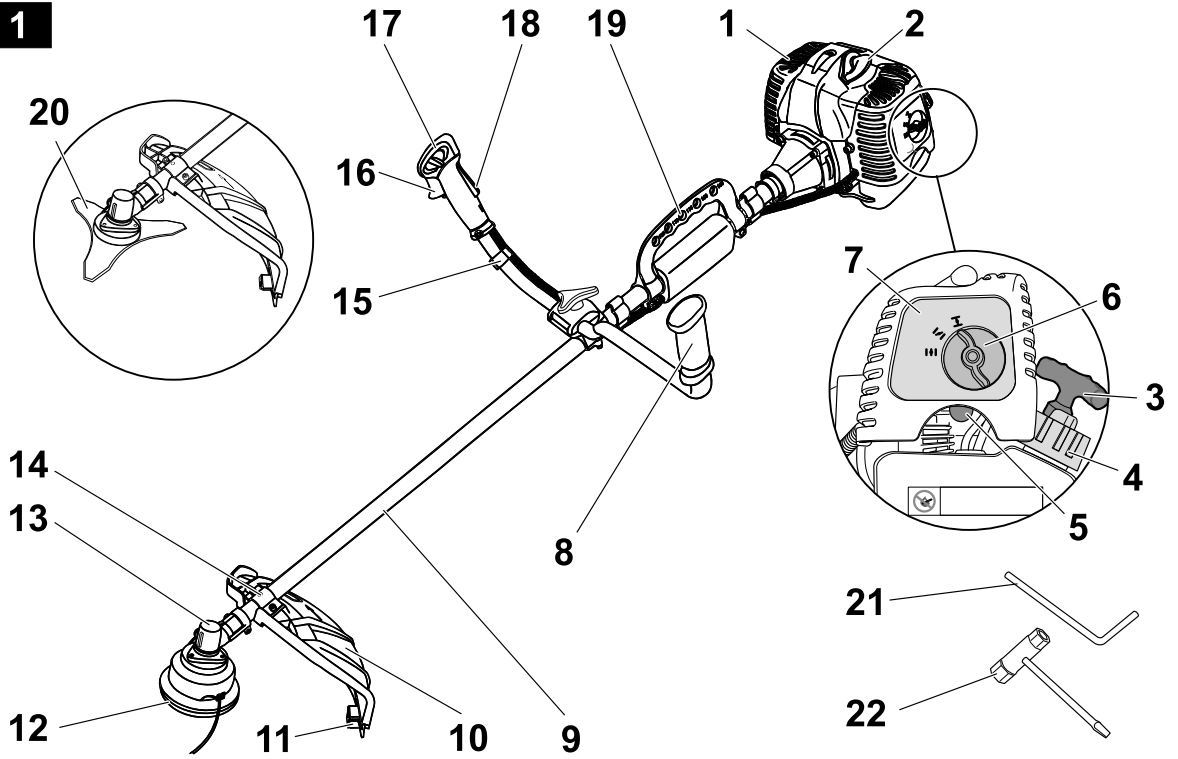
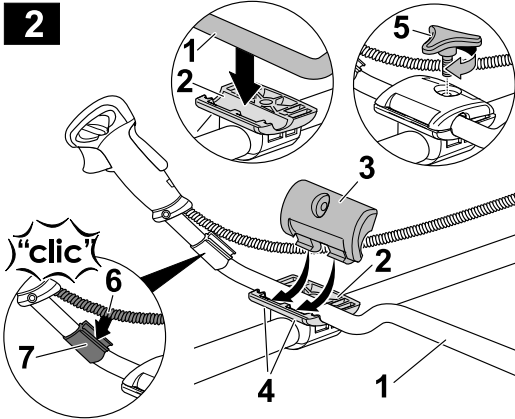
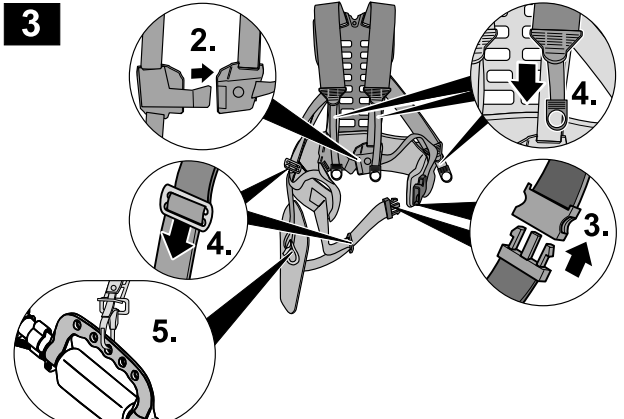
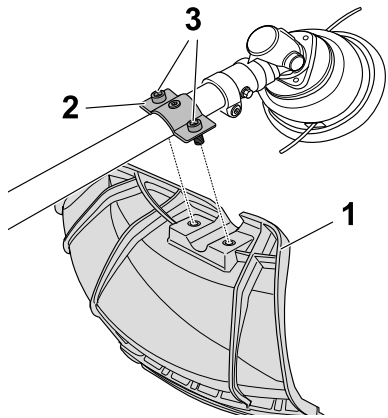
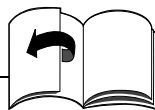
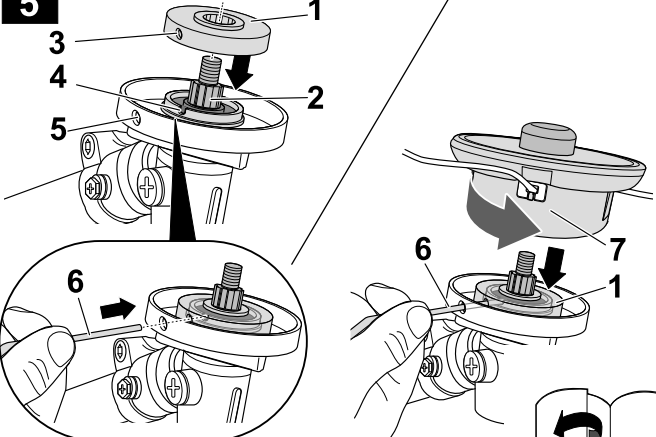
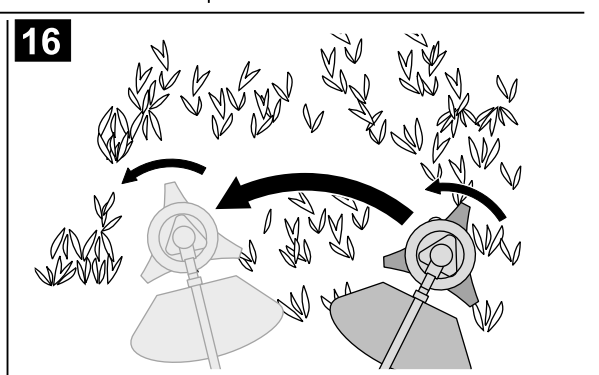
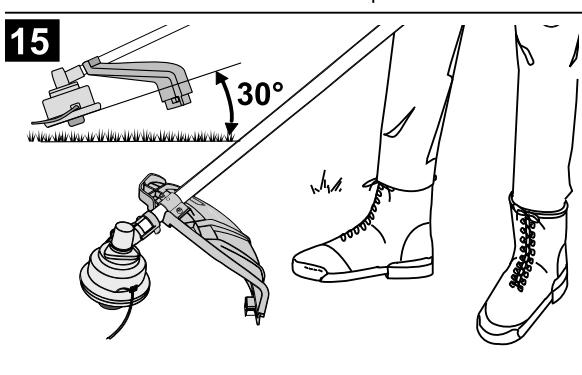
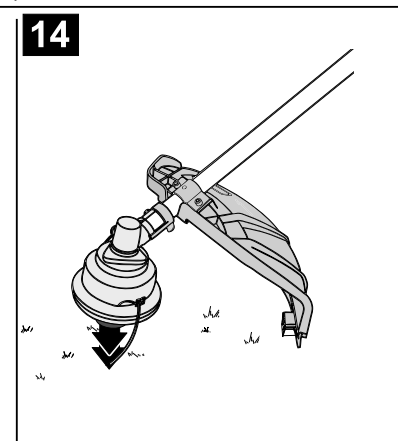
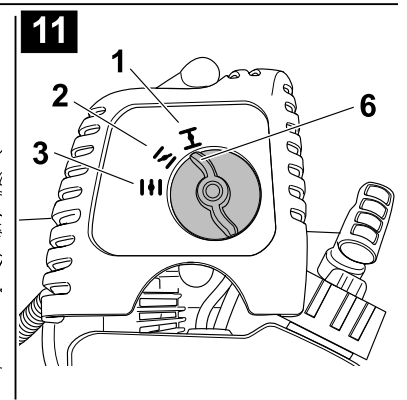
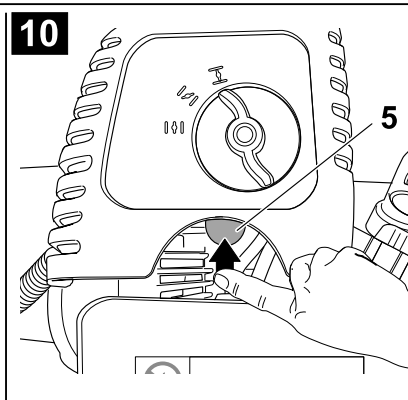
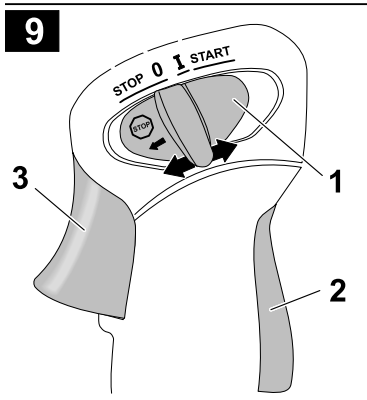
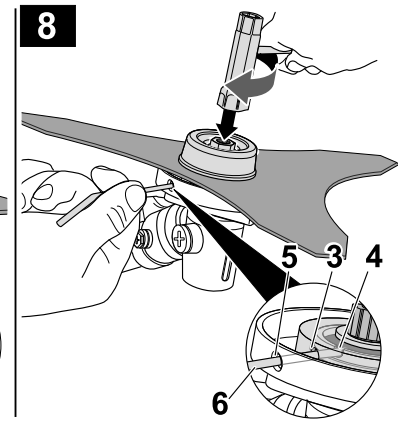
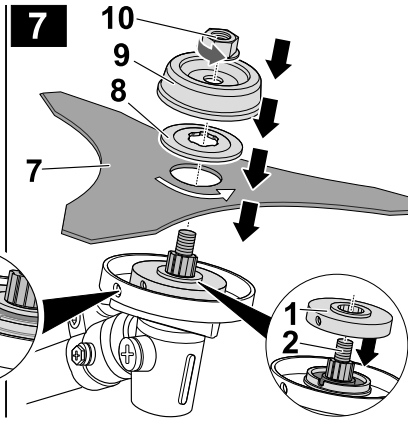
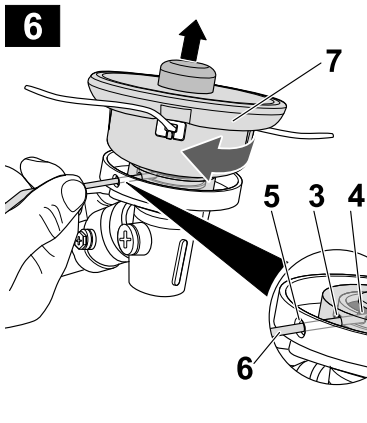
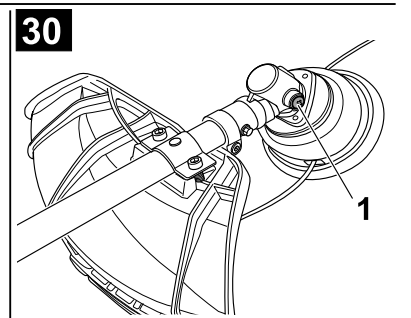
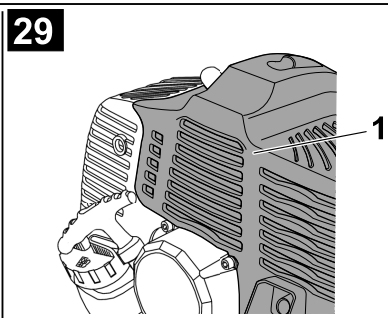
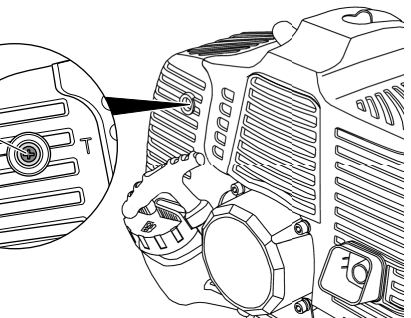
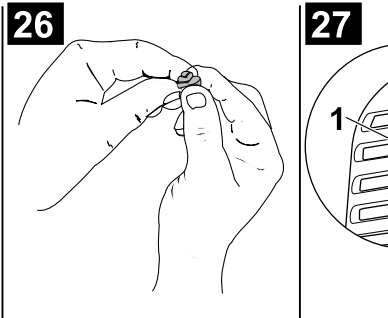
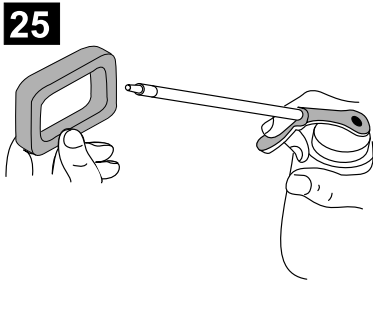
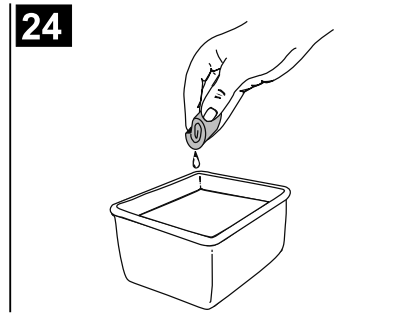
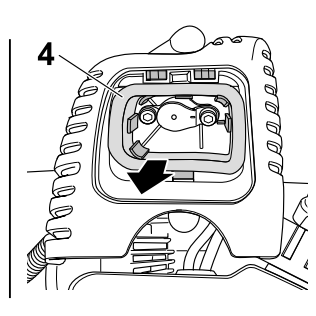
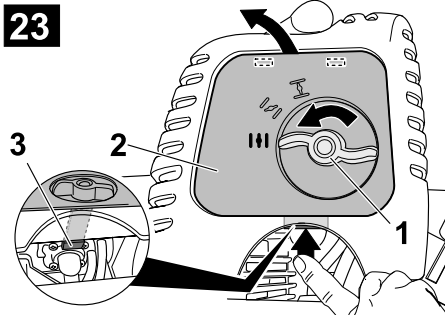
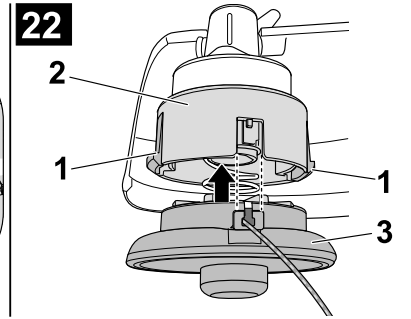
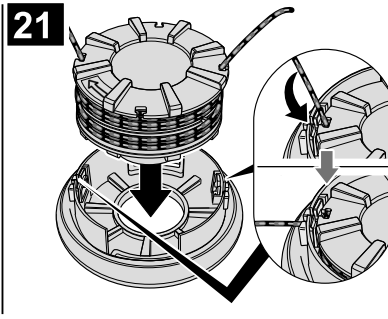
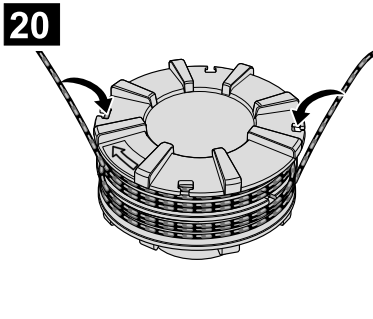
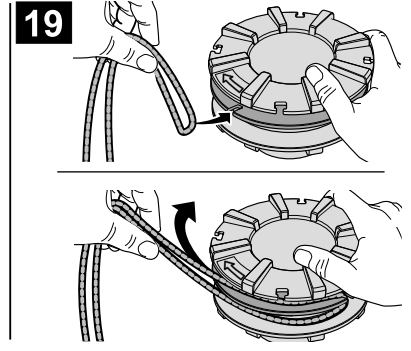
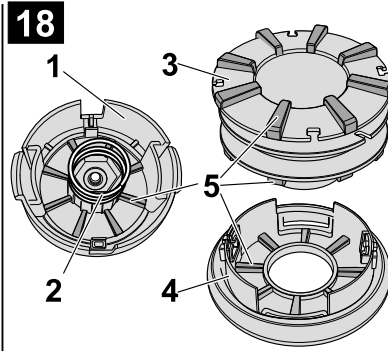
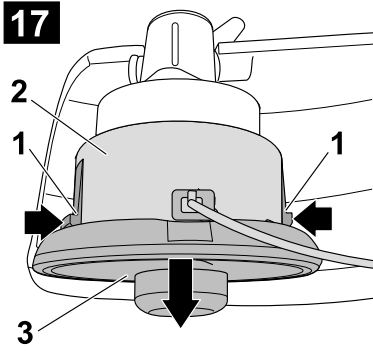


1**2****3****4****5**







Česky (Originální návod k obsluze)	→	 4
Slovensky (Originálny návod na obsluhu)	→	 13
Românește (Instrucțiuni de funcționare originale)	→	 22
Slovensko (Izvirno navodilo za obratovanje)	→	 32
Hrvatski (Originalna uputa za rad)	→	 41
Srpski (Originalno uputstvo za rad)	→	 50
Bosanski (Originalna uputa za rad)	→	 59
Македонски (Оригинално упатство за користење)	→	 68
Русский (Оригинальная инструкция по эксплуатации)	→	 80
Български (Оригинално упътване за експлоатация)	→	 92
Eesti (Originaalkasutusjuhend)	→	 104
Lietuviškai (Originali naudojimo instrukcija)	→	 114
Latviešu valodā (Lietošanas pamācības oriģināls)	→	 124

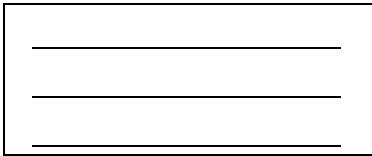
Содержание

Для Вашей безопасности . . .	80
Элементы управления и индикации	84
Инструкция по сборке	84
Масло и бензин	85
Эксплуатация	86
Техническое обслуживание и очистка	88
Транспортировка	90
Гарантия	90
Возможные неисправности и способы их устранения	90

Информация, приведенная на идентификационной табличке.

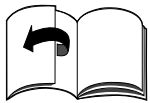
Выпишите и сохраните все данные, имеющиеся на идентификационной табличке. Идентификационная табличка расположена рядом с двигателем.

Данная информация является важной для идентификации изделия при заказе запасных частей и проведении технического обслуживания в уполномоченном сервисном центре.



Эту и другую информацию об изделии можно найти в отдельном сертификате соответствия СЕ, который является составной частью данного Руководства по эксплуатации.

Иллюстрации



Расположены на развороте страницы в начале Руководства по эксплуатации.

Некоторые детали графических изображений могут отличаться от приобретенного изделия.

Для Вашей безопасности

Правильное использование изделия

Изделие применяется исключительно:

- для использования вокруг дома и в саду,
- для подравнивания краев газона, скашивания травы на небольших участках и в труднодоступных местах (напр., под кустарниками),
- для скашивания сорной травы и мелкого кустарника,
- в соответствии с техническими характеристиками и с учетом обеспечения правил техники безопасности, приведенных в Руководстве по эксплуатации.

Любое другое использование изделия не соответствует назначению. В результате использования изделия не по назначению гарантия прекращает свое действие и изготовитель снимает с себя всю ответственность. Пользователь несет ответственность за причинение травм посторонним лицам и повреждение их имущества.

Используйте изделие только в том техническом состоянии, в котором оно было выпущено и согласно предписаниям изготовителя.

Самовольные изменения изделия исключают ответственность изготовителя за возникшие в связи с этим повреждения.

Перед эксплуатацией прочитать все указания

- Внимательно прочитайте эти указания. Ознакомьтесь с управлением изделия и обращением с ним.
- Не работайте с изделием в состоянии утомления, болезни, а также, если находитесь под воздействием алкоголя, наркотиков или медицинских препаратов.

- Запрещается пользоваться изделием лицам, не достигшим 16-летнего возраста.
- Данное изделие не предназначено для использования лицами (в т. ч. детьми) с ограниченными физическими, сенсорными или умственными способностями или с недостатком опыта и/или знаний, за исключением случаев, когда они находятся под присмотром ответственных за их безопасность лиц или получили от них указания, как пользоваться изделием.
- Во избежание игр с изделием дети должны находиться под присмотром.
- Перед каждым использованием тщательно проверяйте изделие на отсутствие повреждений. Замените поврежденные детали. Проверьте наличие утечек топливной смеси. Удостоверьтесь, что все соединительные элементы установлены и зафиксированы. Замените потрескавшиеся или иначе поврежденные детали режущей головки. Убедитесь в том, что режущая головка правильно установлена и надежно зафиксирована. Убедитесь в том, что защитный кожух для режущей головки правильно установлен и находится в рекомендуемом положении. Несоблюдение этих указаний может привести к получению серьезных травм пользователем, посторонними лицами, а также к повреждению изделия.
- Используйте только оригинальную запасную леску диаметром 3,0 мм. Запрещается использовать армированную леску, провода, цепи, тросы и т.д. Они могут сломаться и превратиться в опасные снаряды.
- Остерегайтесь возможных травм головы, рук и ног.
- Выжмите рычаг дросселя и убедитесь, что он автоматически возвращается в первоначальное положение. Перед эксплуатацией изделия

проведите все требуемые регулировки или ремонт.

- Перед каждым использованием очищайте территорию, на которой будет осуществляться работа. Удалите все посторонние предметы (камни, осколки стекла, гвозди, провода, веревки и т. д.), которые могут быть отброшенными или обмотаться вокруг режущей головки. Убедитесь, что в районе предполагаемой работы нет детей, наблюдателей и животных. Держите детей, наблюдателей и животных на расстоянии 15 м от места предстоящих работ, т.к. они могут получить травмы в результате выбрасывания посторонних предметов из-под режущей головки. Наблюдающие за процессом работы лица должны надевать защитные очки. Немедленно остановите двигатель и режущую головку при приближении к Вам посторонних лиц.

Правила техники безопасности при работе с бензиновым двигателем

Бензин очень горюч, а его пары взрывоопасны. Поэтому соблюдайте следующие меры предосторожности:

- Храните бензин только в специальных канистрах, предназначенных для хранения химически активных веществ.
- Не создавайте источников воспламенения над разлитым бензином. Не запускайте двигатель до полного испарения паров бензина.
- Перед заправкой всегда останавливайте двигатель и давайте ему остыть. Запрещается открывать крышку топливного бака и заполнять его при горячем двигателе. Не используйте изделие без установленной крышки топливного бака. Крышку топливного бака открывайте осторожно для постепенного снижения давления внутри топливного бака.

- Смешайте топливную смесь и залейте ее в топливный бак в чистом, хорошо проветриваемом месте, на расстоянии от источников искр и огня. После остановки двигателя медленно открутите крышку топливного бака. Не курите при работе с бензином. Немедленно сотрите пролитый бензин с изделия.
- Перед запуском двигателя переместите изделие на расстояние не менее 10 м от места его заправки. Не курите и держитесь на расстоянии от источников искр и огня во время заправки или использования изделия.
- Замените поврежденные выхлопную трубу, топливный бак или крышку топливного бака.

При работе

- Не запускайте двигатель внутри закрытых помещений. Выхлопные газы содержат угарный газ, который опасен для жизни. Работайте только на открытом воздухе.
- Используйте защитные очки и наушники для защиты органов слуха при работе. При работе в пыльных условиях используйте защитную маску (респиратор). Рекомендуется работать в рубашке с длинными рукавами.
- Надевайте плотные длинные штаны, сапоги и перчатки. Не носите свободную одежду, украшения, шорты, сандали и не ходите босиком. Не распускайте волосы ниже плеч. Наденьте при необходимости сетку для волос.
- Защитный кожух режущей головки всегда должен быть установлен при использовании изделия в качестве триммера для газона. Оба конца триммерной лески должны быть выпущены, и должна быть установлена правильная леска. Триммерную леску нельзя вытягивать за пределы крышки.
- Изделие оборудовано сцеплением. Поэтому, при работе двигателя на холостых

оборотах режущая головка не должна вращаться. Если режущая головка вращается на холостых оборотах, обратитесь в уполномоченный сервисный центр.

- Перед включением изделия убедитесь, что катушка с триммерной леской/режущий нож не контактируют с посторонними предметами.
- Отрегулируйте положение рукоятки управления по Вашему росту для обеспечения надежного удержания изделия.
- Используйте изделие только в светлое время суток или при хорошем искусственном освещении.
- Избегайте случайных запусков двигателя. Вы должны быть готовы к работе с изделием, если тяните за тросик стартера. Во время запуска двигателя пользователь и изделие должны находиться в устойчивом положении. Следуйте инструкциям для запуска или остановки двигателя.
- Применяйте изделие только по его основному назначению.
- Не перегибайтесь слишком далеко вперед. Всегда находитесь в устойчивом положении и сохраняйте равновесие.
- При эксплуатации всегда держите изделие только двумя руками. Всегда крепко удерживайте рукоятку управления двумя руками.
- При эксплуатации всегда используйте плечевой ремень.
- Не пользуйтесь изделием во время плохих погодных условий, напр., при опасности дождя или грозы.
- Никогда не изменяйте предварительно выполненную на заводе-изготовителе настройку двигателя.
- Избегайте источников открытого огня или искр и не курите.
- Ни в коем случае не пользуйтесь изделием со сломанным выключателем зажигания.

- Располагайте руки, лицо и ноги на расстоянии от всех подвижных деталей. Не прикасайтесь к режущей головке, пока она вражается и не пытайтесь ее остановить.
- Не прикасайтесь к двигателю или глушителю. Во время работы эти детали сильно нагреваются и остаются горячими некоторое время после остановки двигателя.
- Запрещается устанавливать обороты вращения двигателя, превышающие необходимые для скашивания травы или подравнивания краев. Не оставляйте двигатель работать на высоких оборотах, когда Вы не работаете.
- Всегда останавливайте двигатель при перерывах в работе или при переходе с одного обрабатываемого участка на другой.
- При возникновении повышенной вибрации немедленно остановите двигатель. Проверьте изделие на наличие повреждений. При обнаружении повреждений обратитесь в специализированную мастерскую.
- При ударах о посторонние предметы или блокировании ими режущей головки немедленно остановите двигатель и проверьте изделие на наличие повреждений. Никогда не используйте изделие с расшатанными или поврежденными деталями.
- Выключите двигатель и отсоедините колпачок свечи зажигания перед устранением блокировки и выполнением других работ над изделием.
- Остановите и выключите двигатель для проведения технического обслуживания, ремонта или для замены режущих головок. Кроме того отсоедините колпачок свечи зажигания.
- Используйте только оригинальные запасные части для ремонта. Оригинальные запасные части можно приобрести в уполномоченном сервисном центре.

- Никогда не используйте запасные части, принадлежность или насадки, не предназначенные для данного изделия. В противном случае, пользователь может получить серьезную травму и произойти повреждение изделия. Кроме того, может аннулироваться Ваша гарантия.
- Очищайте изделие сразу после работы. Следите за тем, чтобы между режущей головкой и защитным щитком не скапливались растения или другие посторонние предметы.
- Для снижения пожароопасности замените, пожалуйста, неисправные глушители и искрогасители, а также очищайте двигатель и глушитель от травы, листвы, чрезмерной смазки и слоев сажи.
- Любые ремонтные работы должны производиться исключительно в специализированной мастерской.

При эксплуатации с режущим ножом (в зависимости от модели)

- Перед эксплуатацией изделия, пожалуйста, внимательно прочитайте все указания по технике безопасности.
- Рукоятка управления всегда должна находиться между пользователем и режущей головкой.
- Никогда не работайте с режущим ножом на высоте 75 см или выше над поверхностью земли.
- Во время работы возможно возникновение отдачи при контакте вращающегося режущего ножа с твердыми посторонними предметами. Отдача может быть настолько сильной, что изделие и/или пользователя может отбросить в любую сторону и, возможно, привести к потере контроля над изделием. Отдача может произойти внезапно, если режущий нож застрянет, застопорится или заблокируется. В труднодоступных для обзора участках

возникновение такой ситуации наиболее вероятно.

- При использовании ножа для кустарника не косите ничего, что превышает толщину в 12,7 мм. В противном случае может произойти резкая отдача.
- При эксплуатации режущего ножа всегда должен быть установлен защитный кожух режущей головки.
- Не пытайтесь дотронуться до ножа или остановить его, когда он вращается.
- Вращающийся нож может привести к травмам и после остановки двигателя или отпущения рычага управления дроссельной заслонкой. Крепко удерживайте изделие до полной остановки ножа.
- Не используйте высокие обороты двигателя если не производите скашивание.
- При ударах о посторонние предметы или блокировании ими режущей головки немедленно остановите двигатель и проверьте изделие на наличие повреждений. Последующий запуск двигателя производите только после устранения всех повреждений. Не используйте изделие с погнутыми, потрескавшимися или затупившимися режущими ножами. Выбрасывайте погнутые, деформированные, потрескавшиеся или сломанные ножи.
- Не заточивайте режущий нож. Заточенный кончик ножа может отколоться во время эксплуатации. Это может привести к серьезным травмам. Замените нож.

После работы

- Очищайте режущие ножи бытовым чистящим средством, чтобы удалить все загрязнения. Для защиты от ржавчины смажьте нож машинным маслом.
- Храните режущий нож в надежном месте, чтобы защитить его от повреждений и постороннего использования.

Дополнительные указания по технике безопасности

- Пока топливный бак еще содержит бензин, ни в коем случае не храните изделие в помещении, где может произойти контакт паров бензина с искрами или открытым огнем.
- Перед хранением и транспортировкой двигатель изделия должен полностью остыть. При транспортировке надежно закрепите изделие.
- Транспортируйте изделие только с пустым топливным баком.
- Храните изделие в сухом закрытом или высоком месте, во избежание постороннего использования или повреждения. Храните изделие в недоступном для детей месте.
- Никогда не поливайте и не обрызгивайте изделие водой или другими жидкостями. Рукоятка управления должна быть чистой, сухой и не загрязненной. Очищайте изделие после каждого использования и соблюдайте указания по очистке и хранению.
- Утилизируйте отработавшие бензин и масло, а также остатки упаковки в соответствии с местными предписаниями.
- Сохраните данное Руководство. Читайте его часто и используйте его для обучения других пользователей. Если Вы одалживаете изделие, одолжите также данное Руководство.

Время работы

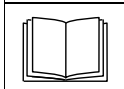
Выполняйте указания, приведенные в национальных/коммунальных предписаниях относительно времени суток, в течение которого разрешается пользоваться изделием (при необходимости обратитесь за информацией в соответствующую организацию).

Предупреждающие символы

Данное Руководство описывает символы безопасности и международные символы и пиктограммы, которые могут быть изображены на данном изделии. Прочитайте Руководство по эксплуатации и ознакомьтесь с информацией по правилам техники безопасности, сборке, работе, обслуживанию и ремонту.



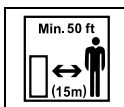
Предупреждение! Перед вводом в эксплуатацию прочтите Руководство по эксплуатации!



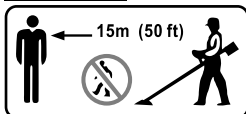
Используйте защитные средства для глаз, органов слуха и головы.



При эксплуатации используйте прочные сапоги и рабочие перчатки.



Не подпускайте посторонних близко к опасному участку!



Выбрасываемые из-под рабочего органа предметы и вращающиеся детали изделия могут привести серьезным травмам



Опасность получения травм от вращающихся деталей!



Держать руки и ноги на безопасном расстоянии от вращающихся деталей.



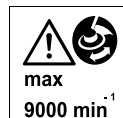
Внимание! Горячая поверхность!



Бензин/масло! Всегда используйте чистый, свежий, неэтилированный бензин для приготовления топливной смеси. Используйте только рекомендованное масло, в соответствии с Руководством по эксплуатации для приготовления топливной смеси.



Не заправлять топливо спецификации E85!



Максимальное число оборотов. Запрещается использовать изделие при оборотах двигателя, превышающих максимально допустимые.

START

Выключатель зажигания

Положение для запуска холодного двигателя

I

Выключатель зажигания

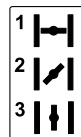
Вкл./Работа/Старт

O

Выключатель зажигания

Выкл./Стоп

Воздушная заслонка - установки



- 1 – Полностью закрыта
- 2 – Положение для запуска. Частично закрыта
- 3 – Рабочее положение.

Следите за тем, чтобы эти символы на изделии всегда было отчетливо видно.

Символы, используемые в данном Руководстве

В данном Руководстве используются следующие символы:

Опасность

Предупреждает об опасностях при выполнении описанной операции, во время которой существует угроза для здоровья людей.

Предупреждение

Предупреждает об опасностях при выполнении описанной операции, во время которой может возникнуть материальный ущерб.

Примечание

Указывает на важную информацию и полезные советы.

Элементы управления и индикации

Предупреждение.

Опасность повреждения изделия.

Ниже приведено описание управления и индикации изделия. Не выполняйте пока никаких действий!

Рис. 1

- 1 Крышка выхлопного отверстия
- 2 Свеча зажигания
- 3 Рукоятка тросика стартера
- 4 Крышка топливного бака
- 5 Кнопка ручной подкачки топлива (праймер)
- 6 Рычаг управления воздушной заслонкой
- 7 Крышка воздушного фильтра
- 8 Рукоятка управления
- 9 Штанга
- 10 Защитный щиток режущей головки
- 11 Нож ограничителя длины триммерной лески
- 12 Катушка с триммерной леской
- 13 Корпус трансмиссии
- 14 Крепление для защитного щитка

- 15 Крепление для жгута проводов
- 16 Рычаг управления дроссельной заслонкой
- 17 Выключатель зажигания
- 18 Фиксатор рычага управления дроссельной заслонкой
- 19 Хомут для крепления плечевого ремня
- 20 Режущий нож с защитным щитком *
- 21 Фиксирующий стержень *
- 22 Торцовый ключ *

* в зависимости от модели

Инструкция по монтажу

Опасность

Риск возникновения травмы из-за непреднамеренного запуска двигателя.

Необходимо защитить себя от возможного получения травм. Перед выполнением любых работ с изделием:

- Выключите двигатель.
- Дождитесь остановки всех вращающихся деталей и полного охлаждения двигателя.
- Отсоедините колпачок свечи зажигания.

Сведения об утилизации

Утилизацию упаковочного материала, старых изделий и т.д. проводите в соответствии с местными предписаниями.

Установка и регулировка рукоятки управления

Рис. 2

- Вставьте рукоятку управления (1) в нижнее крепление (2).
- Верхнюю крепежную плиту (3) вставьте в отверстия (4) нижнего крепления и зафиксируйте с помощью тискового винта (5).
- Удерживая изделие в рабочем положении (рис. 13) установите рукоятку управления в положение, обеспечивающее максимальное удобство при работе.

- Тисковый винт (5) туго затяните, чтобы рукоятка управления (1) прочно держалась.
- Жгут проводов (6) вставьте в крепление (7).

Регулировка системы переноски (плечевого ремня)

Рис. 3

1. Разместите систему переноски на плечах.
2. Застегните застежку нагрудного ремня. При необходимости отрегулируйте ширину.
3. Застегните застежку поясного ремня. При необходимости отрегулируйте ширину.
4. Отрегулируйте длину и ширину плечевого, поясного и нагрудного ремня.
5. Вставьте крючок системы переноски в крепление на изделии и установите навесную прокладку на удобную длину.

Монтаж защитного щитка режущей головки

Рис. 4

- Защитный щиток режущей головки (1) закрепите с помощью обоих винтов (3) на креплении (2).
- Туго затяните винты.

Монтаж/демонтаж нитевой головки

Монтаж нитевой головки

Рис. 5

- Режущий нож и крепежные элементы ножа, если установлены, предварительно снимите. См. «Демонтаж режущего ножа».
- Дистанционную шайбу (1) наденьте на приводной вал (2). При этом все три отверстия в дистанционной шайбе (3), корпусе трансмиссии (4) и крышке трансмиссии (5) расположите по одной линии друг над другом.

i Примечание

При неправильном расположении монтаж/демонтаж нитевой головки не возможен!

- Фиксирующий стержень (6) вставьте в отверстия (3, 4, 5), чтобы заарретировать трансмиссию.
- Удерживая фиксирующий стержень (6), наворачивайте нитевую головку (7) против часовой стрелки (влево) на приводной вал. Туго затяните нитевую головку!

i Примечание

Проследите за правильным расположением нитевой головки (7) на дистанционной шайбе (1), т.е. по центру и плотно прилегая!

- Снимите фиксирующий стержень с головки трансмиссии.

Демонтаж нитевой головки

Рис. 6

- Отверстия (3, 4, 5) расположите по одной линии друг над другом. Фиксирующий стержень (6) вставьте в отверстия и удерживайте.
- Нитевую головку (7) снимите с приводного вала, поворачивая по часовой стрелке (вправо).

Монтаж/демонтаж режущего ножа (в зависимости от модели)**Монтаж режущего ножа**

Рис. 7

- Нитевую головку, если установлена, предварительно снимите. См. «Монтаж/демонтаж нитевой головки».

i Примечание

При первом монтаже крепежные элементы ножа (держатель ножа (8), крепежный цилиндр (9), гайка (10)), если установлены, следует снять. См. «Демонтаж режущего ножа».

- Дистанционную шайбу (1) наденьте на приводной вал (2).

При этом все три отверстия в дистанционной шайбе (3), кор-пусе трансмиссии (4) и крышке трансмиссии (5) расположите по одной линии друг над другом (рис. 5).

i Примечание

При неправильной установке монтаж/демонтаж режущего ножа невозможен!

- Фиксирующий стержень (6) вставьте в отверстия (3, 4, 5), чтобы заарретировать трансмиссию.
- Удерживая фиксирующий стержень (6), установите режущий нож (7) с держателем ножа (8), крепежным цилиндром (9) и гайкой (10) следующим образом:
 - Режущее лезвие (7) наденьте на приводной вал (2) и отцентрируйте на дистанционной шайбе (1).

i Примечание

Проследите за правильным расположением режущего ножа (7) на дистанционной шайбе (1), т.е. по центру и плотно прилегая!

- Выполните монтаж держателя ножа (8), крепежного цилиндра (9) и гайки (10). Проследите за правильным расположением держателя ножа в зубчатом зацеплении!
- Затяните гайку против часовой стрелки (влево) – вращательный момент 37 Нм.

i Примечание

- Перед затягиванием еще раз проверьте правильное расположение режущего ножа.
- Если динамометрического ключа нет, затяните гайку вручную. Затем затяните гайку с помощью накидного ключа дополнительно вполоборота против часовой стрелки (влево).
- Снимите фиксирующий стержень с головки трансмиссии.
- Снимите защитный кожух (при наличии) с режущего ножа.

Демонтаж режущего ножа

Рис. 8

- Защитный кожух (при наличии) наденьте на режущий нож.
- Отверстия (3, 4, 5) расположите по одной линии друг над другом. Фиксирующий стержень (6) вставьте в отверстия и удерживайте в зафиксированном положении.
- Гайку открутите по часовой стрелке (вправо).
- Снимите режущее лезвие (7), держатель ножа (8) и крепежный цилиндр (9) (рис. 7).

Масло и бензин**Масло**

Рекомендуется использовать высококачественное масло, предназначенное для 2-х тактных двигателей с воздушным охлаждением, соответствующее классификации по API TC TSC-3.

Смешивайте масло для 2-х тактных двигателей, согласно указаниям на канистре, в соотношении 1:25 (4 %).

Бензин**⚠ Опасность**

В определенных условиях бензин является чрезвычайно горючим и взрывоопасным веществом.

- Заправку изделия топливной смесью производите только в хорошо проветриваемых помещениях и при выключенном двигателе. Не курите при заправке топливной смесью и в помещении для хранения топливной смеси, а также исключите возможность воспламенения.
- Запрещается переполнять топливный бак (в горловине не должно быть топлива). После заполнения топливного бака убедитесь, что крышка топливного бака закрыта и надежно закручена.

- Во время заполнения топливного бака не проливайте топливо. Пролитое топливо или пары бензина могут воспламениться. Если топливо было пролито, проследите за тем, чтобы это место было сухим перед повторным запуском двигателя.
- Избегайте многократного или продолжительного воздействия на кожу тела или вдыхания паров.

Предупреждение

Не используйте топливо спецификации E85. Применение топлива спецификации E85 (содержание этанола >15%) может вывести двигатель из строя. Применение неразрешенного топлива приводит к прекращению действия гарантии.

Приготовление топливной смеси

Старая и/или приготовленная в неправильном соотношении топливная смесь является главной причиной неустойчивой работы изделия.

Всегда используйте чистый, свежий, неэтилированный бензин (не старше 60 дней, октановое число минимум АИ-91).

Строго следуйте указаниям для правильного приготовления смеси бензин/масло.

Смешайте масло для 2-х тактных двигателей с неэтилированным бензином в соотношении 1:25 (4 %). Не смешивайте непосредственно в топливном баке.

Заправка топливом

Рис. 1.

- Открутите крышку топливного бака (4).
- Залейте в топливный бак смесь бензина с маслом. Ни в коем случае не переполняйте!
- Крепко закрутите крышку топливного бака.
- Переместите изделие от места заправки или канистры с топливом примерно на 10 м перед запуском двигателя.

Эксплуатация

Опасность

Плечевой ремень подсоединять только после запуска двигателя.

- Смешайте бензин (карбюраторное топливо) с маслом. Залейте топливную смесь в топливный бак. См. «Масло и бензин».

Запуск двигателя

Запуск с холодным двигателем

Рис. 9

- Нажмите на фиксатор рычага управления дроссельной заслонкой (2) и полностью нажмите на рычаг управления дроссельной заслонкой (3), удерживая его в этом положении.
- Установите выключатель зажигания (1) в положение **START**.
- Отпустите фиксатор рычага управления дроссельной заслонкой и рычаг управления дроссельной заслонкой.

Примечание

Оба рычага остаются в нажатом положении (положение холодного запуска).

- Нажмите медленно и полностью 6 раз на кнопку ручной подкачки топлива (праймер) (5) (рис. 10). Топливо должно просматриваться в кнопке подкачки. В противном случае, нажимайте на кнопку подкачки до тех пор, пока топливо не будет просматриваться.
- Рычаг управления воздушной заслонкой (6) приведите в положение 1/|—| (рис. 11).
- Прижмите изделие к земле.
- Медленно потяните за тросик стартера (7), пока не почувствуете сопротивление. Затем быстро и сильно потяните, пока двигатель не заведется (рис. 12). Ручной стартер после запуска двигателя отведите медленно назад так, чтобы он не отскочил обратно.

- Оставьте двигатель поработать ок. 1–2 минут.
- Рычаг управления воздушной заслонкой (6) приведите в положение 2/|↗| и дайте двигателю разогреться в течение еще 1–2 минут (в зависимости от окружающей температуры) (рис. 11).
- Рычаг управления воздушной заслонкой (6) приведите в положение 3/|↑| (рис. 11).
- Нажмите на рычаг управления дроссельной заслонкой (3) и затем отпустите его, чтобы деактивировать блокировку запуска холодного двигателя (рис. 9). Выключатель зажигания переходит автоматически обратно в положение **I/Вкл.**. Двигатель работает на холостых оборотах.

Примечание

Изделие полностью прогрето, когда двигатель ускоряет без промедлений.

Запуск с нагретым двигателем

- Установите выключатель зажигания (1) в положение **I/Вкл.** (рис. 9).
- Рычаг управления воздушной заслонкой (6) приведите в положение 3/|↑| (рис. 11).
- Прижмите изделие к земле.
- Медленно потяните за трос стартера (7), пока не почувствуете сопротивление. Затем быстро и сильно потяните, пока двигатель не запустится (рис. 12). Ручной стартер после запуска двигателя отведите медленно назад так, чтобы он не отскочил обратно.

Примечание

Если двигатель не запускается, приведите рычаг управления воздушной заслонкой (6) в положение 2/|↗|. После запуска двигателя приведите рычаг управления воздушной заслонкой (6) обратно в положение 3/|↑| (рис. 11).

Остановка двигателя

Рис. 9

- Отпустите рычаг управления дроссельной заслонкой (3). Двигатель должен немного остыть, работая на холостых оборотах.
- Установите выключатель зажигания (1) в положение **0/Выкл.**

i Примечание

Если двигатель не останавливается при нажатии на выключатель зажигания, тогда приведите рычаг управления воздушной заслонкой (6) в положение 1/Н, чтобы принудительно остановить двигатель (рис. 11). Перед дальнейшим использованием изделия поручите специализированной мастерской проверку выключателя зажигания!

Как правильно держать триммер для газона

Перед использованием изделия займите рабочее положение (рис 13). Проверьте следующее:

- Пользователь использует защитные очки и соответствующую одежду.
- Плечевой ремень отрегулирован на нужную высоту.
- Рукоятка управления установлена так, что Вы можете спокойно держать ее, не вытягивая руки.
- Изделие расположено ниже уровня талии.
- Держите режущую головку параллельно к земле, чтобы пользователь мог спокойно скосить растения, не наклоняясь вперед.

Регулировка длины триммерной лески

(в зависимости от модели)

С помощью специальной нажимной кнопки на режущей головке Вы можете выпустить триммерную леску без останова двигателя. Чтобы выпустить больше лески, ударьте слегка режущей головкой по земле (рис. 14), в то время как триммер для газона работает с высокой скоростью.

i Примечание

Триммерная леска должна всегда иметь максимальную длину. Чем короче триммерная леска, тем труднее становится выпуск лески.

После каждого удара кнопки выпускается приблизительно 25 мм режущей лески. Лезвие в защитном щитке режущей головки укорачивает леску до требуемой длины, если было выпущено слишком много лески. Лучше всего ударить нажимной кнопкой по ровному полу или твердой земле. Если Вы попытаетесь выпустить триммерную леску в высокой траве, двигатель может заглохнуть. Всегда сохраняйте максимальную длину триммерной лески. Чем короче триммерная леска, тем труднее становится выпуск лески.

i Примечание

Не водите нажимной кнопкой по земле.

Леска может сломаться в следствие:

- запутывания в посторонних предметах,
- обычного износа материала,
- попыток скосить сорняки с толстыми стеблями,
- ударов о стены, заборы и т.д..

Советы для достижения наилучших результатов

- Держите режущую головку параллельно к земле.
- Косите только кончиками лески, особенно вдоль стен. Скашивание всей длиной лески уменьшает эффективность работы и может привести к перегрузке двигателя.
- Для предупреждения преждевременного износа лески и дополнительной нагрузки на двигатель, скашивание травы высотой более 20 см следует производить в несколько заходов, сверху вниз.

- Если это возможно, косите слева направо. Скашивание направо повышает эффективность работы изделия. Скошенная трава при этом отбрасывается в сторону от пользователя.
- Медленно передвигайте триммер для газона на необходимой высоте в рабочей зоне участка и обратно из него. Двигайтесь при этом либо вперед-назад, либо из стороны в сторону. Скашивание коротких участков приводит к лучшим результатам.
- Косите только сухую траву и сорняки.

Срок службы триммерной лески зависит от:

- соблюдения предыдущих советов по скашиванию,
 - типа скашиваемых растений,
 - типа местности, где происходит скашивание.
- Например, леска изнашивается быстрее при скашивании у стены дома, чем при скашивании вокруг дерева.

Декоративное скашивание

Декоративное скашивание выполняется путем удаления всей растительности вокруг деревьев, столбов, заборов и т.д.

Поверните все изделие таким образом, чтобы режущая головка находилась под углом в 30° по отношению к земле (рис 15).

Работа с режущим ножом (в зависимости от модели)

Перед использованием изделия займите рабочее положение (рис 13). См. «Как правильно держать триммер для газона». Советы по использованию режущего ножа:

- Косите ритмично.
- Займите устойчивое и удобное положение.

- Полностью выжмите рычаг управления дроссельной заслонкой перед началом скашивания. При работе на максимальных оборотах нож достигает наивысшую эффективность скашивания и, как следствие, не так легко застревает, блокируется или приводит к отдачам, которые могут привести к серьезным травмам пользователя или других лиц.
 - При скашивании поворачивайте верхнюю часть тела справа налево.
 - При временном прекращении работы всегда отпускайте рычаг управления дроссельной заслонкой, переводя двигатель в холостой ход.
 - Для повышения эффективности работы поворачивайте изделие в ту же сторону, в которую вращается нож.
 - Сделайте один или несколько шагов к следующему рабочему участку после поворота изделия обратно и снова займите устойчивое положение.
- Следуйте этим указаниям для уменьшения вероятности намазывания растений на режущий нож:
- При работе полностью выжимайте рычаг управления дроссельной заслонкой.
 - Вводите изделие справа налево в предназначенные для скашивания растения (рис. 16).
 - Избегайте только что скошенных растений при повороте изделия обратно.

Техническое обслуживание и очистка

Предупреждение

Перед выполнением любых работ с изделием:

- Выключите двигатель.
- Дождитесь полной остановки всех подвижных деталей; двигатель должен быть остывшим.

- *Отсоедините колпачок свечи зажигания от двигателя, во избежание случайного запуска двигателя.*

Любой ремонт должен производиться специализированной мастерской.

По окончании сезона производите диагностику и обслуживание изделия в специализированной мастерской.

Не обрызгивать изделие водой, так как детали электросистемы могут быть повреждены.

Проводите чистку изделия после каждой эксплуатации. Изделие, которое долго не подвергалось чистке, не может правильно функционировать. Кроме того, не исключено возникновение повреждений.

Установка режущей лески (в зависимости от модели)

Всегда используйте запасную режущую леску диаметром 3,0 мм. Использование режущей лески другого диаметра может привести к перегреву и выходу из строя двигателя.

Режущая леска может быть заменена двумя различными способами:

- Наматывание новой лески на катушку
- Установка катушки с намотанной леской

Наматывание новой лески на катушку

Рис. 17

- Нажмите на оба фиксатора (1) корпуса катушки (2) и снимите катушку с крышкой (3).

Рис. 18

- Почистите корпус катушки (1), пружину (2) и катушку (3) с крышкой катушки (4). Используйте для чистки чистую ткань.

- Проверьте зубчатое зацепление (5) на корпусе катушки (1), самой катушке (3) и на крышке катушки (4) на износ. При необходимости замените поврежденные детали.

- Возьмите новую триммерную леску длиной около 3 метров и сложите ее вдвое.

Примечание

Всегда использовать указанную длину лески! Если леска слишком длинная, тогда не исключено, что она будет выпускаться ненадлежащим образом.

Рис. 19

- Сложенный конец триммерной лески вставьте в фиксатор катушки.
- Намотайте лески прилегающими, ровными рядами соответственно на нижнюю и верхнюю половины катушки. Обратите внимание на указанное на катушке направление намотки!

Рис. 20

- Концы лески вставьте в 2 расположенные напротив друг друга крепежные отверстия.

Рис. 21

- Вставьте катушку в крышку катушки и проведите концы лески через соответственно расположенные напротив друг друга отверстия в крышке катушки.

Рис. 22

- Предварительно собранный блок (3), состоящий из внутренней катушки и крышки катушки, вставьте в корпус катушки (2) так, чтобы фиксаторы (1) защелкнулись.

Установка катушки с намотанной леской

Рис. 17

- Нажмите на оба фиксатора (1) корпуса катушки (2) и снимите катушку с крышкой (3).
- Извлеките катушку из крышки катушки.

Рис. 18

- Почистите корпус катушки (1), пружину (2) и крышку катушки (4). Используйте для чистки чистую ткань.
- Проверьте зубчатое зацепление (5) на корпусе катушки (1) и на крышке катушки (4) на износ. При необходимости замените поврежденные детали.

Рис. 21

- Вставьте новую катушку в крышку катушки и проведите концы лески через соответственно расположенные напротив друг друга отверстия в крышке катушки.

Рис. 22

- Предварительно собранный блок (3), состоящий из внутренней катушки и крышки катушки, вставьте в корпус катушки (2) так, чтобы фиксаторы (1) защелкнулись.

Очистка воздушного фильтра

После каждых 10 часов работы следует проводить чистку и смазывание воздушного фильтра. Это является важной составляющей технического обслуживания. Если обслуживание фильтра не производилось, гарантия **теряет действительность**.

Рис. 23

- Приведите рычаг управления воздушной заслонкой (1) в положение $3/4$. Крышка воздушного фильтра снимается только в этом положении.
- Чтобы открыть крышку воздушного фильтра: нажмите на фиксатор (3) и снимите крышку (2).
- Снимите воздушный фильтр (4).

Рис. 24

- Промойте воздушный фильтр в растворе воды с моющим средством. Тщательно прополощите его, стряхните капли и дайте высохнуть.

Рис. 25

- Используйте достаточно чистое моторное масло (SAE 30), чтобы немного смазать им фильтр.

Рис. 26

- Сожмите фильтр для того, чтобы удалить излишки масла и равномерно распределить масло по нему.
- Встройте фильтр.

- Установите крышку воздушного фильтра на место, при этом обратите внимание на фиксацию в пазе.

Примечание

Использование изделия без воздушного фильтра приводит к потере гарантийных обязательств (гарантии).

Регулировка карбюратора

Рис. 27

Число оборотов холостого хода может быть отрегулировано при помощи винта (1). Поручайте выполнение этой работы только специализированной мастерской.

Установка бензинового фильтра (в зависимости от модели)

В случае необходимости – поручайте выполнение этой работы только специализированной мастерской.

Проверка/замена свечи зажигания

Используйте только оригинальные или разрешенные изготовителем свечи зажигания.

Правильный зазор между электродами свечи зажигания составляет 0,6–0,7 мм. Вынимайте свечу зажигания каждые 25 часов работы и проверяйте ее состояние.

- Остановите двигатель и убедитесь в том, что он остыл.
- Отсоедините колпачок свечи зажигания.
- Удалите грязь вокруг свечи зажигания.
- Открутите свечу зажигания влево при помощи свечного ключа.
- Проверьте/установите зазор между электродами на **0,6–0,7 мм** (рис 28).

Примечание

Замените поврежденную, покрытую нагаром или грязную свечу зажигания.

- Вкрутите и затяните свечу зажигания с моментом 12,3 – 13,5 Нм. Не затягивайте винты слишком туго.

Чистка выхлопного отверстия

Рис. 29

Участок под крышкой выхлопного отверстия (1) следует чистить каждые 25 часов работы. Для этого необходимо снять крышку выхлопного отверстия. Поручайте выполнение этой работы только специализированной мастерской.

Проверка/добавление трансмиссионной смазки в корпус трансмиссии

Рис. 30

Проверяйте уровень трансмиссионной смазки в корпусе трансмиссии каждые 25 часов работы. Для этого снимите винт (1). При необходимости добавьте высококачественную литиевую смазку.

Поручайте выполнение этой работы только специализированной мастерской.

Очистка изделия

Предупреждение

Следите за тем, чтобы изделие и вентиляционные прорези были всегда чистыми и свободными от загрязнений.

Для очистки поверхности изделия используйте небольшую щетку.

Не используйте агрессивные чистящие средства. Бытовые чистящие средства, содержащие такие ароматические масла, как пихтовое масло или лимон, а также растворители, как керосин, могут повредить пластмассовый корпус и рукоятку.

Протирайте корпус только влажной тканью.

Хранение

- Запрещается хранить изделие с топливом в топливном баке или в помещении, где может произойти возгорание бензиновых паров от искры или открытого пламени.
- Перед помещением изделия на хранение дайте двигателю остыть.
- Храните изделие в сухом, закрытом помещении, в месте, исключаящем его использование посторонними людьми или повреждение. Храните изделие в недоступном для детей месте.

Длительное хранение

Если изделие не будет использоваться длительное время, проведите следующие подготовительные операции:

- Слейте все топливо из топливного бака в канистру с такой же топливной смесью для 2-х тактных двигателей. Не используйте топливо, которое хранилось более 60 дней.
- Запустите двигатель и оставьте работать пока он не остановится сам. Это гарантирует полное удаление остатков топливной смеси из карбюратора.

- Убедитесь, что двигатель остыл. Выверните свечу зажигания и залейте в цилиндр примерно 30 мл высококачественного моторного масла или масла для 2-х тактных двигателей. Медленно потяните тросик стартера, чтобы масло распределилось внутри двигателя. Вверните свечу зажигания на место.

Примечание

Перед вводом изделия в эксплуатацию после хранения выверните свечу зажигания и слейте масло из цилиндра.

- Тщательно очистите изделие и проверьте на наличие расшатанных или поврежденных деталей. Отремонтируйте или замените поврежденные детали и затяните расшатавшиеся винты, гайки и болты. Теперь изделие готово к хранению.
- Храните изделие в сухом, закрытом помещении, в месте, исключаящем его использование посторонними людьми или повреждение. Храните изделие в недоступном для детей месте.

Транспортировка

- Перед транспортировкой изделие должно полностью остыть.
- Перед транспортировкой изделия опустошите топливный бак! Крышка топливного бака должна быть плотно закрыта.
- Зафиксируйте изделие во время транспортировки во избежание его непроизвольного смещения.

Гарантия

В каждой стране действуют гарантийные условия, изданные нашей компанией или фирмой-импортером нашей продукции. Возможные неисправности Вашего изделия в течение гарантийного срока мы устраняем бесплатно, если причина заключается в дефектах материалов или ошибках при изготовлении. В случае возникновения гарантийных претензий просьба обращаться к Вашему продавцу, продавшему Вам изделие, или в ближайшее представительство нашей компании.

Возможные неисправности и способы их устранения

Неисправность	Причина	Способы устранения
Двигатель не запускается	Выключатель зажигания находится в положении 0/Выкл.	Переведите выключатель зажигания в положение I/Вкл.
	Пустой топливный бак.	Заполните топливный бак.
	Кнопка ручной подкачки топлива не была нажата достаточное количество раз.	Полностью до упора нажмите кнопку ручной подкачки топлива 10 раз с небольшим перерывом.
Двигатель заглох.		Осуществляйте запуск двигателя при установленном рычаге управления воздушной заслонкой в рабочем положении.

Неисправность	Причина	Способы устранения
Двигатель не запускается	Старая или неправильно приготовленная топливная смесь.	Опустошите топливный бак. Залейте чистую, свежую топливную смесь.
	Загрязненная свеча зажигания.	Замените или очистите свечу зажигания.
Двигатель работает неустойчиво на холостом ходу.	Засоренный воздушный фильтр.	Очистите или замените воздушный фильтр.
	Старая или неправильно приготовленная топливная смесь.	Опустошите топливный бак. Залейте чистую, свежую топливную смесь.
	Неправильная настройка карбюратора.	Произведите регулировку карбюратора в специализированной мастерской.
Двигатель не набирает обороты.	Бензиновый фильтр загрязнен.	Поручайте замену бензинового фильтра специализированной мастерской.
	Старая или неправильно приготовленная топливная смесь.	Опустошите топливный бак. Залейте чистую, свежую топливную смесь.
Повышенная вибрация.	Неправильная настройка карбюратора.	Произведите регулировку карбюратора в специализированной мастерской.
	Поврежденные режущие инструменты или приводные детали.	Немедленно отключите изделие. Произведите замену неисправных деталей в специализированной мастерской.
Режущая головка не выпускает леску.	Вокруг режущей головки наматалась трава.	Остановите двигатель и освободите от травы режущую головку.
	В режущей головке отсутствует леска.	Намотайте новую леску.
	Катушка заблокирована.	Замените катушку.
	Режущая головка загрязнена.	Очистите катушку и корпус катушки.
	Леска оплавилась.	Разберите режущую головку, удалите расплавившуюся деталь и заново намотайте леску.
	Леска перекручена в процессе намотки.	Разберите режущую головку и заново намотайте леску.
	Было выпущено не достаточное количество лески.	Нажмите на нажимную кнопку и вытяните леску на 10 см из режущей головки.

За дополнительной информацией обращайтесь к торговому дилеру в Вашем регионе.