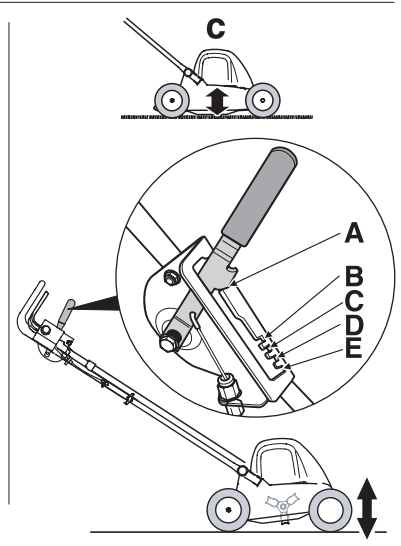
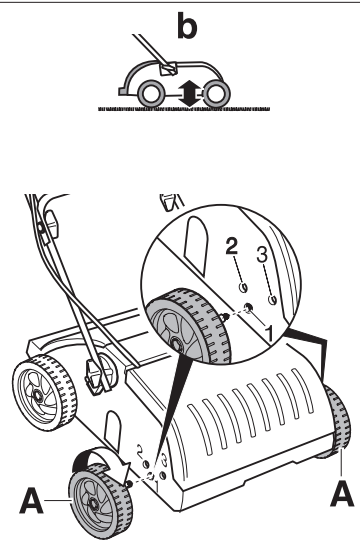
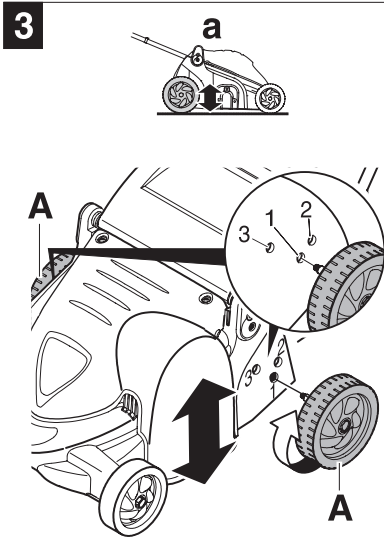
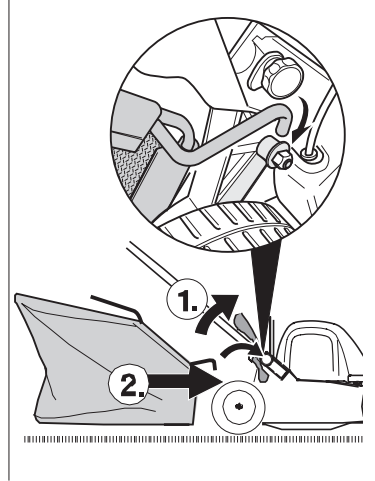
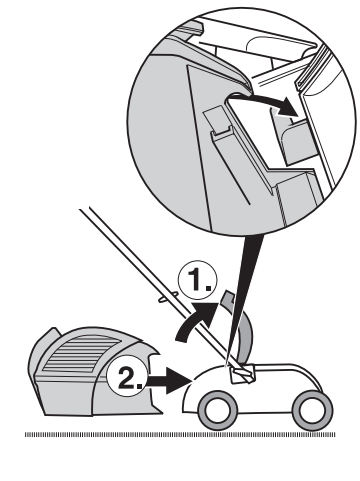
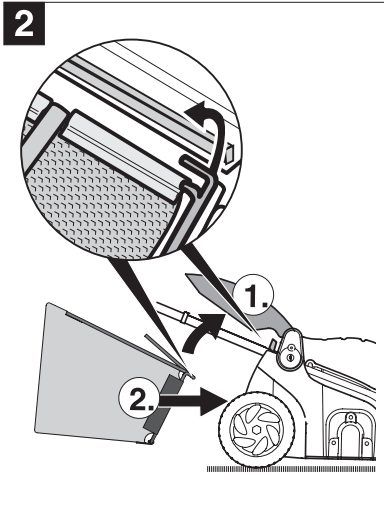
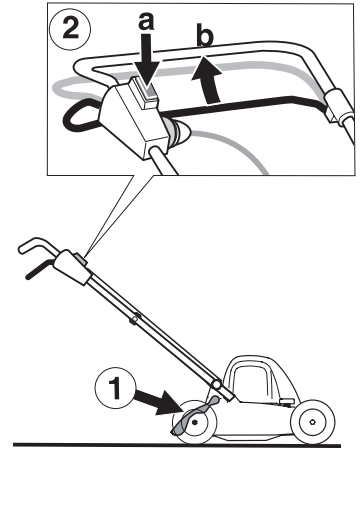
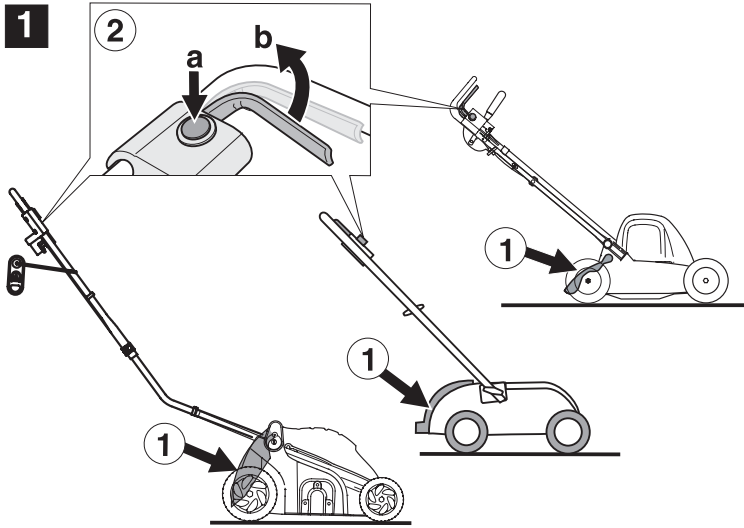
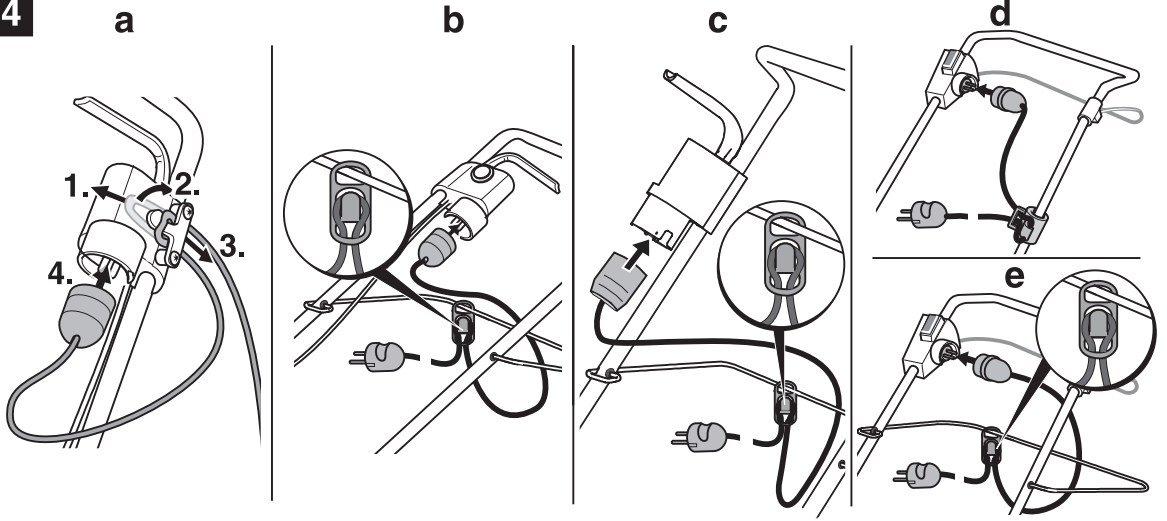
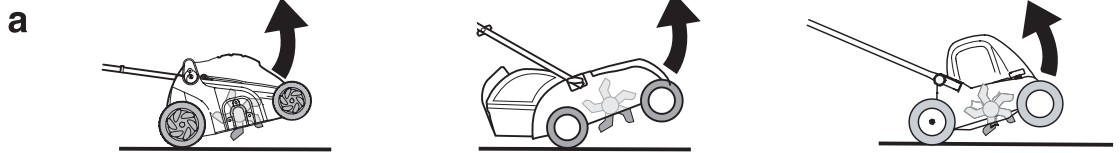
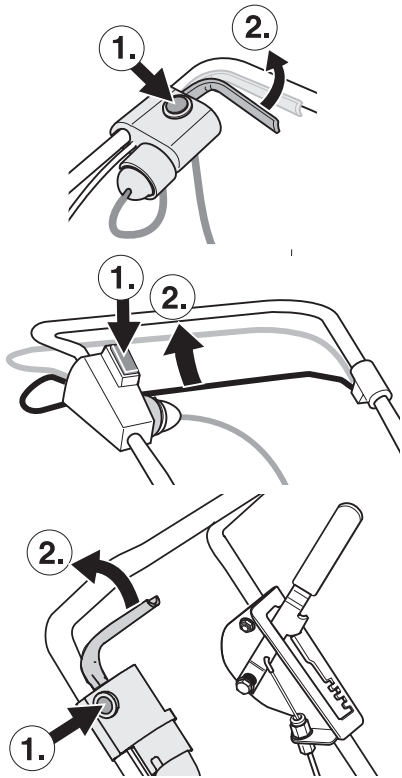
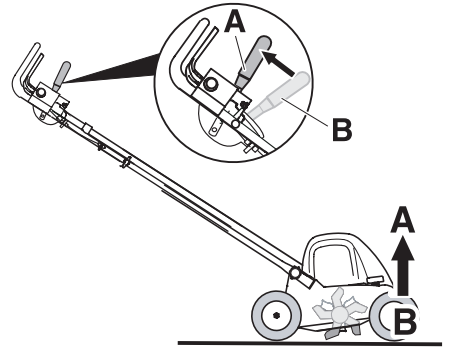
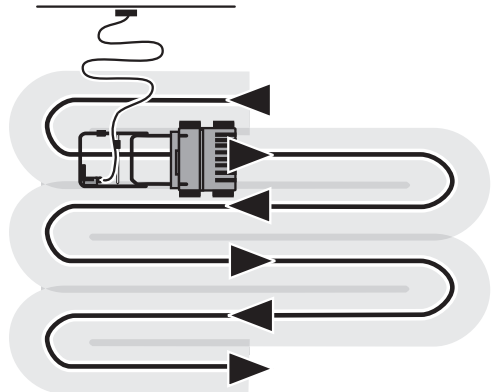
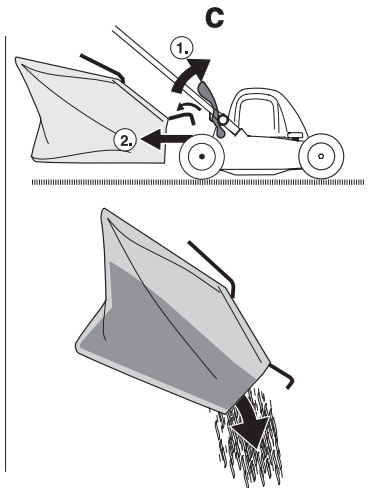
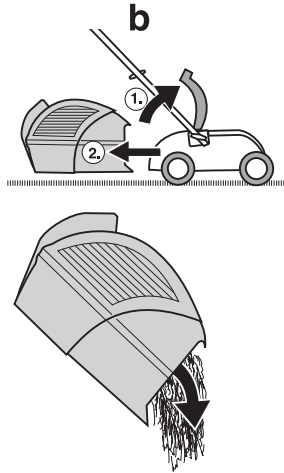
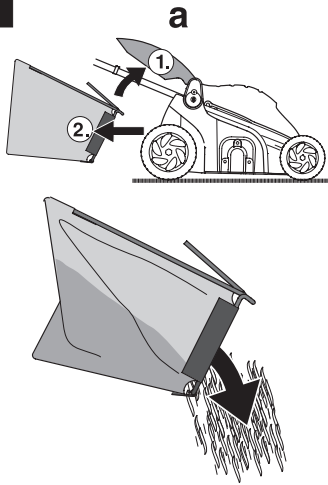
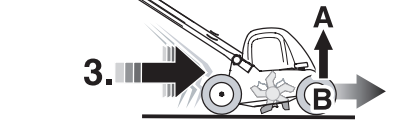
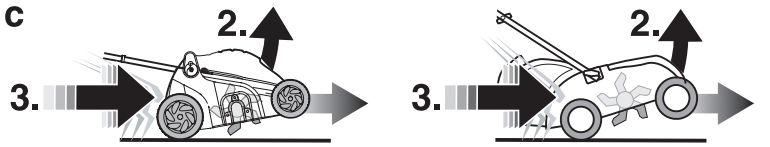
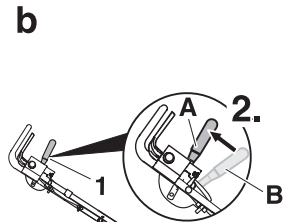
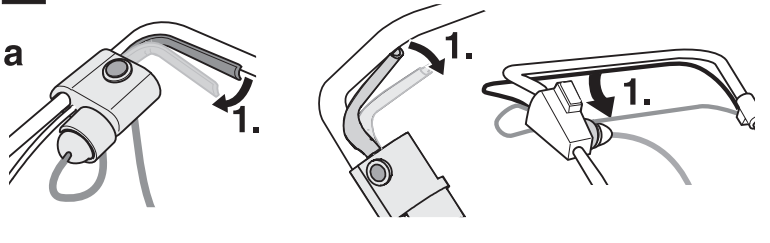
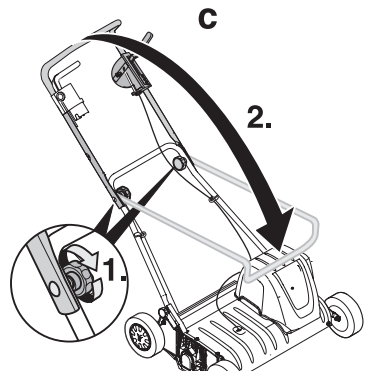
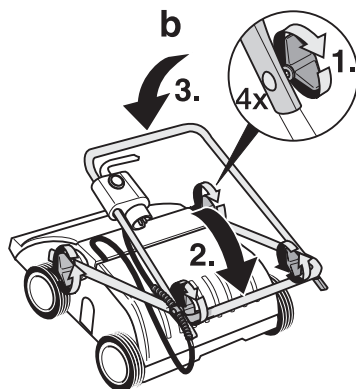
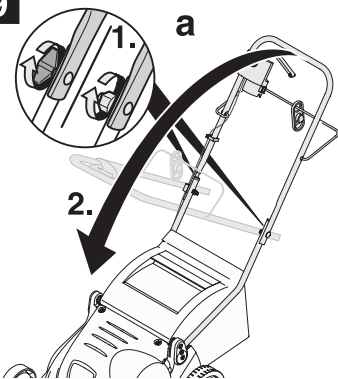


L 07
FORM NO. 769-01568A





4**5****c****b****6**

7**8****9**



Magyar	→		4
Slovensky	→		11
Românește	→		18
Slovensko	→		25
Hrvatski	→		31
Srpski	→		37
Русский	→		43
Български	→		52
Eesti	→		60
Lietuviškai	→		67
Latviešu valodā	→		74
Македонски	→		81
Bosanski	→		88

Содержание:

Для вашей безопасности	43
Сведения об утилизации	45
Инструкция по сборке	45
Принцип функционирования ..	45
Меры безопасности	45
Советы по уходу за газоном ...	48
Транспортирование изделия ..	49
Техническое обслуживание/ очистка	49
Хранение изделия	50
Гарантийные обязательства ...	50
Возможные неисправности и способы их устранения	50

**Информация,
приведенная на
идентификационной
табличке.**

Данная информация является важной при заказе запасных частей и проведении технического обслуживания изделия в уполномоченном сервисном центре. Идентификационная табличка прикрепляется на корпусе изделия около двигателя. Рекомендуется выписать все данные, имеющиеся на идентификационной табличке, в приведенное ниже поле.

Эту и другую информацию об изделии можно найти в отдельной декларации соответствия CE, которая прилагается совместно с данным Руководством.

Иллюстрации.

Расположены на развороте листа в начале Руководства по эксплуатации.

Иллюстрации в некоторых деталях могут отличаться от конструкции приобретенного изделия.

**Для вашей
безопасности****Использование изделия
по назначению.**

Изделие предназначено исключительно для:

- использования в соответствии с техническими характеристиками и с учетом обеспечения правил техники безопасности, приведенных в Руководстве по эксплуатации;
- скарификации (прореживания и аэрации почвы) на садовых участках.

Использование изделия для любых других целей является нарушением Руководства по эксплуатации. Пользователь несет ответственность за причинение травм посторонним лицам и повреждения их имущества.

Фирма-изготовитель не несет ответственности при повреждениях, вызванных самостоятельным внесением каких-либо изменений в конструкцию изделия.

Ознакомление с информацией по мерам безопасности и работе изделия.

Перед первым использованием изделия следует внимательно прочитать и в дальнейшем соблюдать требования Руководства по эксплуатации. Необходимо сохранить данное Руководство по эксплуатации для дальнейшего использования. Не допускать детей или других лиц, не ознакомившихся с данным Руководством по эксплуатации, к работе с изделием.

При смене пользователя следует передать вместе с изделием Руководство по эксплуатации.

**Основные правила
техники безопасности.**

В данном разделе описаны общие требования правил по технике безопасности.

Предупреждения, относящиеся к конкретным частям или функционированию изделия, представлены в соответствующих разделах данного Руководства по эксплуатации.

**Перед началом работы
с изделием.**

Пользователи, эксплуатирующие данное изделие, не должны находиться под воздействием токсических веществ, например, алкоголя, наркотических средств, лекарственных препаратов и т.д.

Запрещается использование изделия лицами, не достигшими 16 летнего возраста. Местным законодательством могут устанавливаться иные минимальные возрастные ограничения для пользователей.

Перед началом работы следует подробно ознакомиться со всеми приспособлениями и органами управления, а также их назначением.

Необходимо применять электрические кабели (длиной не более 50 м), предназначенные только для использования вне помещений. Изоляция должна соответствовать требованиям соответствующего стандарта, например, H07RN-F3x1,5 мм².

Штепсельные соединители электрических кабелей должны быть брызгозащитными, с резиновым покрытием.

Перед началом использования изделия следует всегда проверять электрический кабель на наличие повреждений, следов износа или чтобы он не был запутан.

Перед проверкой выключить двигатель изделия и отсоединить вилку электрического кабеля от розетки электрической сети. Запрещается использовать поврежденный электрический кабель.

Незамедлительно заменять поврежденный электрический кабель.

Перед использованием изделия проверить:

- работоспособность травосборника и правильное закрытие крышки выбрасывателя. Следует незамедлительно заменять поврежденные, изношенные или утерянные детали;
- режущие ножи, крепежные элементы и весь режущий механизм на наличие следов износа или повреждений. Все изношенные и поврежденные детали режущего механизма должны быть заменены специалистами уполномоченного сервисного центра для исключения возникновения разбалансировки;
- электрический кабель от пускового устройства к двигателю. Поврежденный электрический кабель должен быть заменен в уполномоченном сервисном центре.

Используемые запасные части должны соответствовать требованиям фирмы-изготовителя. Необходимо использовать только оригинальные или рекомендованные к использованию фирмой-изготовителем запасные части. Все ремонтные работы должны проводиться только в уполномоченном сервисном центре.

При работе с изделием.

При работе с изделием необходимо надевать соответствующую рабочую одежду, такую как:

- защитная обувь;

- длинные брюки;
- облегающая одежда;
- защитные средства для органов слуха;
- защитные очки и т.д.

Использовать изделие только в полностью исправном состоянии в соответствии с требованиями фирмы-изготовителя.

Перед проведением любых работ с изделием.

Во избежание получения травм при проведении любых работ (например, ремонтных или регулировочных) с изделием:

- Выключить двигатель;
- Дождаться остановки всех движущихся частей;
- Отсоединить вилку электрического кабеля от розетки электрической сети;
- Дождаться охлаждения двигателя (приблизительно 30 минут).

После окончания работы с изделием.

Не оставлять изделие с подсоединенной вилкой электрического кабеля к розетке электрической сети.

Защитные приспособления.

Рис. 1.

(Иллюстрации расположены на развороте листа в начале Руководства по эксплуатации):

Опасность.

Запрещается использование изделия с поврежденными или не подсоединенными защитными приспособлениями.

Крышка выбрасывателя (1).

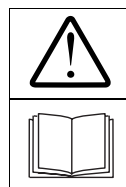
Крышка выбрасывателя обеспечивает защиту пользователя от получения травм режущими ножами или вылетающими твердыми предметами. Необходимо использовать изделие только с установленной крышкой выбрасывателя.

Рычаг безопасности (2).

При возникновении опасной ситуации после отпущения рычага безопасности двигатель и режущие ножи останавливаются. Запрещается блокировать работу рычага безопасности.

Предупреждающие символы на изделии.

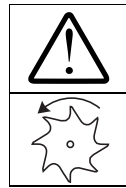
На корпусе изделия крепятся наклейки с различными символами (пиктограммами), имеющими следующие значения:



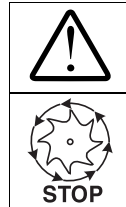
Внимание!
Перед началом работы с изделием следует прочитать Руководство по эксплуатации!



Не допускать посторонних людей в опасную зону!



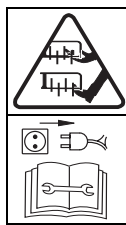
Опасность!
Вращающиеся режущие ножи!



Опасность!
Режущий механизм продолжает вращаться некоторое время после остановки двигателя.



Следует надевать защитные средства для глаз и органов слуха.



Перед началом обслуживания режущего механизма необходимо отсоединить вилку электрического кабеля от розетки электрической сети! Запрещается подносить руки и ноги близко к вращающимся частям изделия! Перед проведением регулировок, очистки изделия или проверки электрического кабеля на предмет запутывания или наличия повреждений необходимо выключить двигатель и отсоединить вилку электрического кабеля от розетки электрической сети. Располагать электрический кабель в стороне от режущего механизма.

Следить за тем, чтобы эти предупреждающие символы на изделии всегда были отчетливо видны.

Символы, используемые в данном Руководстве.

Символы, используемые в данном Руководстве, указывают на опасность или обращают внимание на важную информацию. Они имеют следующее значение:

Опасность.

Обратить внимание на источники возникновения потенциальной опасности, связанные с описанными действиями, которые могут привести к получению травм пользователем.

Предупреждение.

Используется для указания возникновения опасных ситуаций, связанных с описанными действиями, которые могут привести к повреждениям изделия.

Примечание.

Указывает на наличие важной информации и полезных советов.

Сведения об утилизации

Утилизацию упаковочного материала, изношенных деталей изделия и т.д. следует производить в соответствии с требованиями местного законодательства.



Отслужившие свой срок электрические изделия пригодны для переработки и не предназначены для утилизации совместно с бытовыми отходами.

С целью защиты окружающей среды и сбережения природных ресурсов изделие следует утилизировать. По вопросам утилизации рекомендуется обратиться в уполномоченную организацию.

Инструкция по сборке


Иллюстрация по сборке, при помощи которой возможно быстро собрать изделие, представлена в конце Руководства по эксплуатации или в качестве отдельного приложения. Для осуществления сборки изделия в правильном порядке следует сравнить обозначения рисунков, приведенные в верхнем левом углу для разных типов, с действительным исполнением изделия.

Принцип функционирования

Изделие перемещается вручную по предназначенной для обработки поверхности, покрытой травой. Работа двигателя от электрической сети осуществляется при помощи электрического кабеля. Режущий механизм приводится в действие валом отбора мощности электрического двигателя.

Вращающиеся режущие ножи прореживают поверхностный слой земли и удаляют мох, лишайник и сорную траву, выбрасывая их на поверхность газона или в мешок травосборника. Глубина обработки устанавливается рукояткой механизма централизованной регулировки высоты или индивидуальной регулировкой положения для каждого колеса.

Меры безопасности

 **Опасность.**
Существует вероятность поражения электрическим током.

- По соображениям безопасности, в электрическую сеть, к которой подключается изделие, должно быть установлено предохранительное устройство, рассчитанное на дифференциальный ток срабатывания не выше 30 мА.
- Если в процессе работы произошло повреждение электрического кабеля, возникает опасность для жизни и вероятность получения травм. Необходимо медленно отойти от изделия. При работе следить за тем, чтобы электрический кабель не попадал под режущие ножи.

Существует вероятность возникновения несчастного случая.

- В процессе работы не допускается нахождение посторонних людей, особенно детей, а также домашних животных, на обрабатываемой территории. Существует опасность травмирования камнями или другими предметами, которые могут быть выброшены из-под режущих ножей.

Существует вероятность опрокидывания изделия.

- Во время работы следует перемещать изделие с умеренной скоростью.
- При работе на крутых склонах существует вероятность опрокидывания изделия и причинения травм пользователю. Поэтому работу следует производить только поперек склонов, но не вверх или вниз. Запрещается работать с изделием при уклоне обрабатываемой поверхности более 20 %.
- Следует быть внимательным при изменении направления движения, всегда сохранять устойчивое положение.
- Соблюдать особую осторожность при работе в обратном направлении, т.е. при перемещении изделия на пользователя.
- Возникает вероятность получения травм при работе вдоль препятствий. Работа вдоль краев газонов, вблизи оград и крутых насыпей опасна. При работе всегда необходимо соблюдать безопасное расстояние до таких мест.

- При работе на влажной траве возникает опасность скольжения изделия из-за уменьшения сцепления колес с поверхностью.

Следует производить работу только по сухой траве.

- Работы производить только днем или в условиях хорошего искусственного освещения.

Существует вероятность получения травм.

- Следует всегда соблюдать безопасное расстояние до вращающихся частей за счет использования рукоятки управления.
- Запрещается близко подносить руки, ноги или другие части тела к вращающимся частям изделия.
- Запрещается располагаться напротив отверстия для выброса травы при включении двигателя.
- Выключить двигатель:
 - перед тем, как наклонить изделие;
 - перед началом перемещения изделия по поверхности, не покрытой травой.
- Выключить двигатель и отсоединить вилку электрического кабеля от розетки электрической сети:
 - для удаления посторонних предметов из режущего механизма и отверстия выбрасывателя;
 - для проверки, очистки, транспортирования или технического обслуживания изделия;
- если произошло столкновение с посторонним предметом. Необходимо проверить изделие на наличие повреждений и, при их возникновении, осуществить ремонт в уполномоченном сервисном центре;

- после возникновения чрезмерной вибрации изделия или перед началом проверки изделия.

- Запрещается подъем или перемещение изделия при включенном двигателе. Перед началом перемещения изделия отсоединить вилку электрического кабеля от розетки электрической сети.
- При отсоединении травосборника существует вероятность получения травмы пользователем или другими лицами в результате выброса скошенных материалов или посторонних предметов. Запрещается опустошение мешка травосборника при включенном двигателе. Необходимо выключить двигатель.
- Перед работой рекомендуется проверить обрабатываемую территорию и удалить все посторонние предметы, которые могут быть выброшены из-под режущих ножей изделия.
- Если произошло столкновение режущих ножей с посторонним предметом (например, камнем) или возникла чрезмерная вибрация изделия, следует незамедлительно выключить двигатель и отсоединить вилку электрического кабеля от розетки электрической сети. Необходимо проверить изделие на наличие повреждений и, при их возникновении, осуществить ремонт в уполномоченном сервисном центре.
- Запрещается включать двигатель изделия с установленными передними колесами в рабочем положении. Режущий механизм может вызвать перемещение изделия при соприкосновении с поверхностью земли.

Существует вероятность падения.

- При развороте изделия существует вероятность падения и травмирования пользователя при зацеплении ногами электрического кабеля. Электрический кабель должен находиться за пользователем так, чтобы в процессе перемещения изделия он не мог оказаться под ногами, а также попасть под режущие ножи.
- Во время работы следует перемещать изделие с умеренной скоростью.

Опасность повреждения изделия.

- Камни, прутья и другие предметы могут вызвать повреждение изделия и препятствовать его правильному функционированию. Перед каждым использованием следует удалять все посторонние предметы с обрабатываемой территории.
- Эксплуатация изделия допускается только в полностью исправном состоянии. Перед началом работы рекомендуется проводить осмотр изделия. Особое внимание следует обратить на исправность защитных приспособлений, органов управления, электрического кабеля и затяжку резьбовых соединений. Перед началом работы с изделием необходимо заменить все поврежденные узлы и детали.

Время работы.

Следует выполнять указания в соответствии с национальными/местными законодательными актами относительно времени суток, в течение которого разрешается пользоваться изделием (при необходимости рекомендуется обратиться за информацией в соответствующую организацию).

Определение расположения деталей и узлов.

Месторасположение деталей и узлов изделия (например, слева или справа) всегда определяется со стороны рукоятки управления при взгляде на изделие.

1. Подсоединение травосборника.

(опция, в зависимости от модели)

Рис. 2.

- Приподнять крышку выбрасывателя и подсоединить травосборник к изделию.

2. Установка глубины обработки.



Предупреждение.

Изделия со съёмными колесами.

Рис. 3а/б.

Перед началом эксплуатации изделия в первый раз необходимо правильно установить глубину обработки. После подсоединения колес (А) следует убедиться, что они установлены в правильное положение в соответствии с выбранной глубиной обработки. Перед началом эксплуатации изделия в первый раз рекомендуется установить колеса в положение 1.

Изделия с рычагом регулировки высоты.

Рис. 3с.

Глубину обработки необходимо установить перед вводом изделия в эксплуатацию в первый раз. Рычаг регулировки высоты может быть установлен только в первое рабочее положение (В, первая отметка).

Указания для всех типов изделий.

В результате износа режущих ножей при эксплуатации необходимо в дальнейшем отрегулировать глубину обработки. Оптимальная глубина обработки поверхности газона должна составлять 2–3 мм. При большой глубине обработки появляется вероятность перегрузки и повреждения изделия. Следует всегда устанавливать рекомендованную глубину обработки.

Рис. 3а/б.

- Открутить колеса (А) и установить их в отверстия корпуса, соответствующие требуемой глубине обработки. Крепко закрутить колеса.

или

Рис. 3с.

- Установить рычаг регулировки высоты (в зависимости от модели) в соответствии со степенью износа режущих ножей. Положения С, D, E следует использовать только при износе режущих ножей. В зависимости от степени износа необходимо постепенно устанавливать режущие ножи ниже, начиная с положения С.

3. Электрический кабель.

Рис. 4.

- Установить электрический кабель в зажимное приспособление.
- Сначала подсоединить электрический кабель к пусковому устройству изделия, а затем вилку к розетке электрической сети с напряжением 230 В.

4. Включение двигателя.

Опасность.

Располагать руки и ноги на безопасном расстоянии от режущих ножей.

Рис. 5.

- Поместить изделие на ровной поверхности с невысокой травой.
- Немного наклонить изделие назад так, чтобы передние колеса оторвались от поверхности земли (Рис. 5а) или установить рычаг регулировки высоты в положение А для того, чтобы вал привода режущих ножей не соприкасался с поверхностью земли (Рис. 5б).
- Нажать и удерживать кнопку пускового устройства (Рис. 5с).
- Прижать и удерживать рычаг безопасности, затем отпустить кнопку пускового устройства (Рис. 5с).
- Аккуратно опускать переднюю часть изделия до момента соприкосновения колес с поверхностью земли или установить рычаг регулировки высоты (в зависимости от модели) вперед в первое рабочее положение (В, первая отметка). См. Рис. 5б.

Примечание.

После соприкосновения колес с поверхностью земли можно начинать перемещение изделия.

5. Выключение двигателя.

- Отпустить рычаг безопасности (Рис. 8а).

Двигатель и режущий механизм незамедлительно выключатся.

6. Скарификация.

Рис. 6.

- Запустить двигатель.
- Перемещать изделие таким образом, чтобы полосы обработанной поверхности располагались параллельно друг другу.
- Электрический кабель на поверхности земли следует располагать большими петлями.

7. Отсоединение травосборника и опустошение мешка.

(опция, в зависимости от модели)

Рис. 7.

- Отпустить рычаг безопасности и дождаться выключения двигателя.
- Поднять крышку выбрасывателя и отсоединить травосборник.
- Опустошить мешок травосборника.

8. Работа без травосборника.

В случае отсоединения травосборника крышка выбрасывателя опускается вниз. При работе без травосборника срезанные остатки выбрасываются непосредственно на газон.

9. После завершения работы.

- Выключить двигатель.
- Отсоединить вилку электрического кабеля от розетки электрической сети, а затем от пускового устройства изделия.
- Опустошить мешок травосборника.
- Дождаться охлаждения двигателя (приблизительно 30 минут) перед началом очистки, технического обслуживания, хранения или транспортирования изделия.

Советы по уходу за газоном

Для более интенсивного насыщения воздухом корневой системы травяного покрова следует производить обработку почвы в весенний сезон. В этот период скарификацию газонного покрова следует производить более часто, чем в летний период.

Проводить скарификацию газонного покрова:

- весной – более часто;
- летом – при необходимости;
- летом – более часто, если большая часть газонной поверхности находится в тени.

Производить обработку поверхности только при высоте травы до 4 см. Если трава более высокая, следует осуществить скашивание перед началом скарификации.

Для быстрого роста новой травы после проведения скарификации рекомендуется вносить удобрения и увлажнять почву обработанных участков.

Транспортирование изделия

Предупреждение.

Существует вероятность повреждения режущих ножей и изделия при перемещении, например, с остановленным двигателем, по поверхности с твердым покрытием. Следить за тем, чтобы режущие ножи не соприкасались с поверхностью земли. Необходимо перемещать изделие только на задних колесах в наклонном положении (Рис. 8с) или устанавливая рычаг регулировки высоты в положение **A** для того, чтобы вал привода режущих ножей не соприкасался с поверхностью земли (Рис. 8b). Перед погрузкой или транспортированием отсоединить электрический кабель от изделия.

Перемещение изделия на короткие дистанции.

- Выключить двигатель.
- Немного наклонить изделие назад так, чтобы передние колеса оторвались от поверхности земли (Рис. 8с) или установить рычаг регулировки высоты в положение **A** для того, чтобы вал привода режущих ножей не соприкасался с поверхностью земли (Рис. 8b).
- Переместить изделие.

Транспортирование на длинные расстояния.

Предупреждение.

– При транспортировании в кузове или на прицепе автотранспортного средства следует закрепить изделие, чтобы исключить его самопроизвольное перемещение.

– Проверить, чтобы электрический кабель от пускового устройства к двигателю не был сильно перетянут или пережат.

Рис. 9.

- Для удобства хранения можно сложить рукоятку управления.

Техническое обслуживание/очистка

Опасность.

Во избежание получения травм перед проведением любых работ с изделием следует:

- Выключить двигатель;
- Дождаться остановки всех движущихся частей;
- Отсоединить вилку электрического кабеля от розетки электрической сети;
- Дождаться охлаждения двигателя (приблизительно 30 минут).

Техническое обслуживание.

Опасность.

Во избежание получения травм все работы с режущими ножами, например, замена или заточка, должны проводиться только специалистами уполномоченного сервисного центра с использованием специального инструмента.

Заменить поврежденный или изношенный электрический кабель.

Один раз в сезон.

- Смазать шарнирные соединения и торсионную пружину на крышке выбрасывателя.
- В конце сезона рекомендуется осуществить проверку и техническое обслуживание изделия в уполномоченном сервисном центре.

Очистка.

Предупреждение.

- Запрещается обливать изделие водой во избежание повреждения электрических компонентов двигателя.
- Изделие необходимо очищать после каждого использования. Несоблюдение данного требования может привести к повреждению комплектующих и нарушению работоспособности изделия.

Очистка изделия.

Опасность.

При обслуживании режущих ножей можно получить травму. Необходимо использовать защитные перчатки.

По возможности, следует очищать изделие сразу после окончания работы.

- Во избежание самопроизвольного перемещения расположить изделие на твердой поверхности и заблокировать колеса.
- Наклонить изделие вперед.
- Очистить деку и отверстие выбрасывателя при помощи щетки, веника или ветоши.
- Установить изделие на колеса и очистить поверхность от находящихся на ней остатков травы и других загрязнений.

Очистка мешка травосборника.

Легче всего очищать травосборник – сразу после окончания работы.

- Отсоединить и опустошить мешок травосборника.
- Мешок травосборника можно очистить при помощи струи воды из садового шланга.
- Следует тщательно высушить мешок травосборника перед использованием.

Хранение изделия



Предупреждение.

Вероятность возникновения коррозионных процессов комплектующих изделия. Хранить изделие только в чистом, сухом помещении. При постановке изделия на длительное хранение принять меры по его защите, например от образования ржавчины в зимний период.

После окончания сезона, а также, если изделие не будет использоваться более одного месяца, следует:

- Очистить изделие и мешок травосборника;
- Нанести на все металлические детали при помощи ветоши слой масла (без содержания смол) или средства против коррозии из аэрозольного баллончика для их защиты от образования ржавчины.
- Сложить рукоятку управления и поместить изделия в помещение, подходящее для хранения.

Гарантийные обязательства

В каждой из стран действуют гарантийные условия, установленные фирмой-изготовителем или импортером изделия. Если причиной неисправности изделия явились дефекты материала или сборки, то такие неисправности устраняются безвозмездно. По вопросам гарантийного ремонта следует обращаться в уполномоченный сервисный центр.

Возможные неисправности и способы их устранения

Большинство неисправностей, возникающих во время работы с изделием, могут быть устранены пользователем самостоятельно. В случае сомнений в правильности устранения неисправности рекомендуется обращаться в уполномоченный сервисный центр.

Неисправность	Возможная причина	Способ устранения
Двигатель не включается.	Отключилось предохранительное устройство электрической сети.	Включить предохранительное устройство электрической сети. При необходимости, обратиться за помощью к специалисту для установки предохранительного устройства, рассчитанного на больший ток срабатывания.
	Электрический кабель не подсоединен к электрической сети или неисправен.	Подсоединить электрический кабель к электрической сети. Проверить электрический кабель, при необходимости заменить или обратиться за помощью к специалисту.
	Пусковое устройство неисправно.	Для проведения ремонта обратиться в уполномоченный сервисный центр.
Двигатель гудит, режущие ножи не вращаются.	Изделия установлено в рабочее положение.	Переместить изделие на поверхность с короткой травой. При запуске наклонить изделие назад так, чтобы передние колеса начали свободно вращаться.
	Заблокированы режущие ножи.	Отсоединить вилку от розетки электрической сети и разблокировать режущие ножи.

Неисправность	Возможная причина	Способ устранения
Внезапное выключение двигателя.	Вилка электрического кабеля отсоединилась от розетки электрической сети.	Проверить электрический кабель, убедиться в надежности соединения вилки электрического кабеля к розетке электрической сети, а также крепления электрического кабеля в зажимном приспособлении.
	Сработала защита двигателя от перегрузки.	Отсоединить вилку электрического кабеля от розетки электрической сети. Удалить посторонние предметы из режущего механизма. Подождать приблизительно 10 минут, затем включить двигатель.
Посторонние шумы (треск, шуршание, щелканье).	Ослабло крепление болтов, гаек или других крепежных соединений.	Затянуть все крепежные соединения. Если после этого посторонние шумы не прекратятся, обратиться в уполномоченный сервисный центр.
Самопроизвольное сотрясение, повышенная вибрация.	Повреждение режущих ножей. Не закреплен двигатель.	Необходимо заменить режущие ножи в уполномоченном сервисном центре. Следует обратиться в уполномоченный сервисный центр для закрепления двигателя.
Внезапное падение оборотов вала отбора мощности двигателя.	Установлена большая глубина обработки. Слишком высокая трава.	Установить рекомендуемую глубину обработки. Осуществить скашивание перед началом обработки.
	Засорено отверстие выбрасывателя.	Отсоединить вилку от розетки электрической сети, устранить причину засорения.
Неудовлетворительные результаты обработки поверхности газона.	Недостаточная глубина обработки. Износ режущих ножей.	Установить большую глубину обработки. Произвести замену режущих ножей в уполномоченном сервисном центре.
Срезанные части растений не собираются. Мешок травосборника не наполняется.	Засорение или заполнение мешка травосборника. Засорено отверстие выбрасывателя.	Выключить двигатель. Опустошить мешок или прочистить вентиляционные отверстия мешка травосборника. Отсоединить вилку от розетки электрической сети, устранить причину засорения.