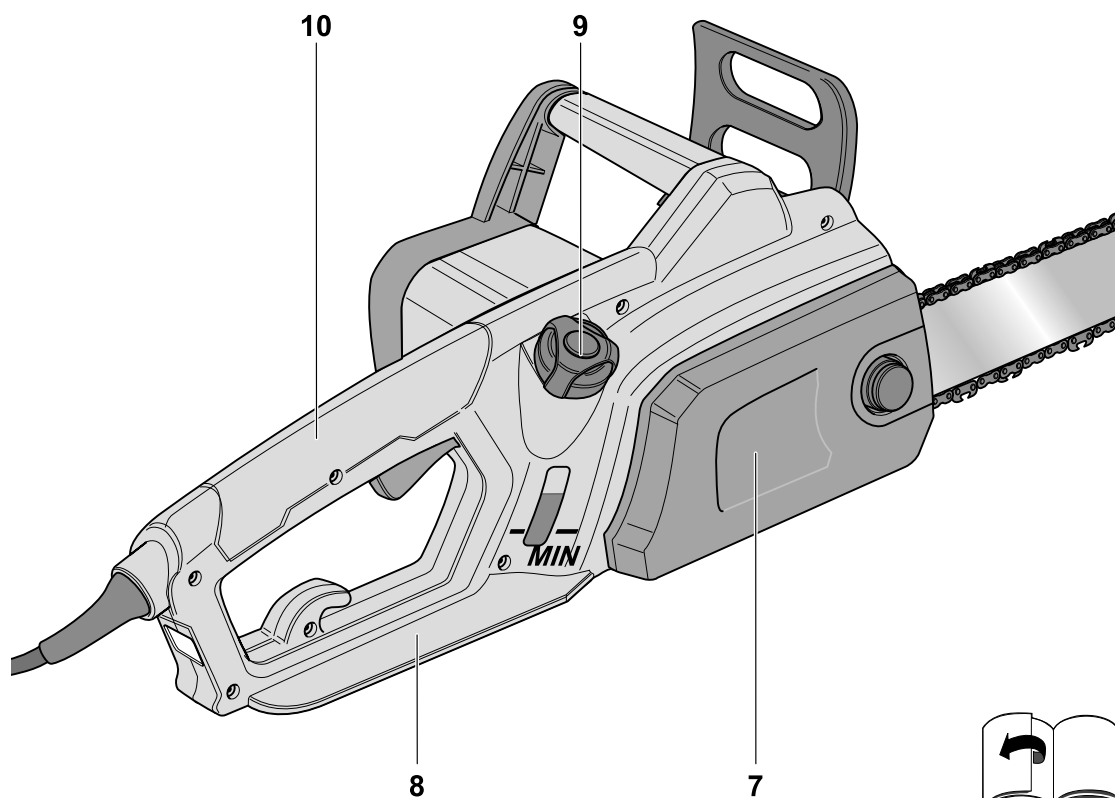
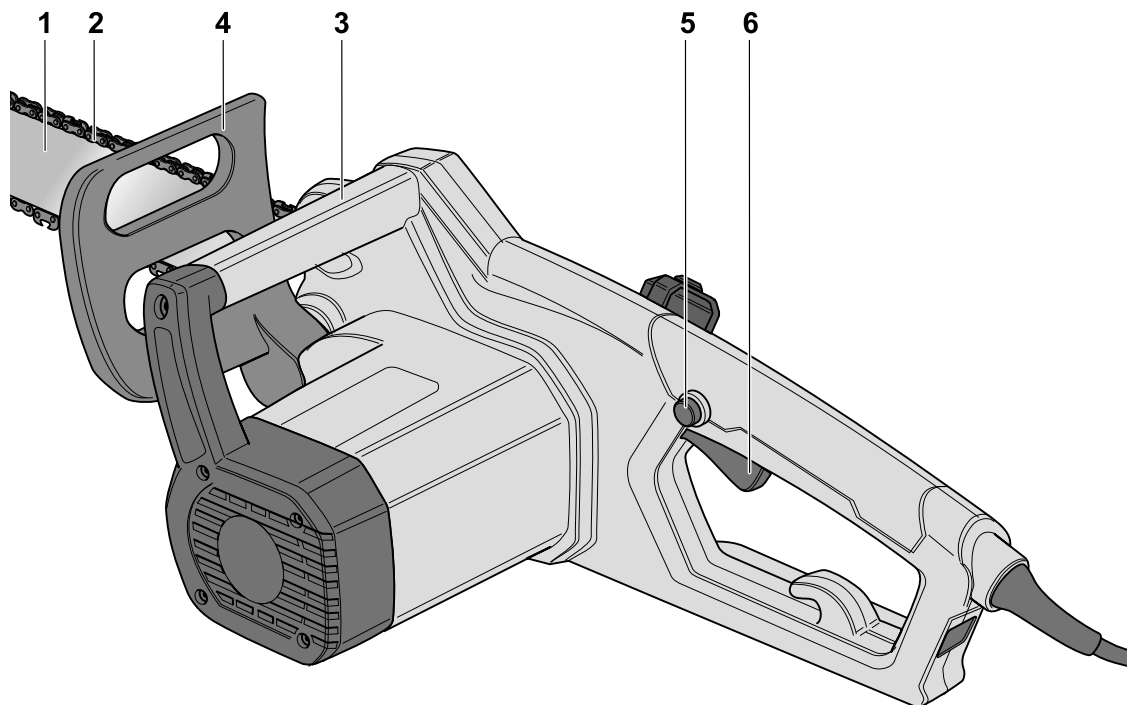
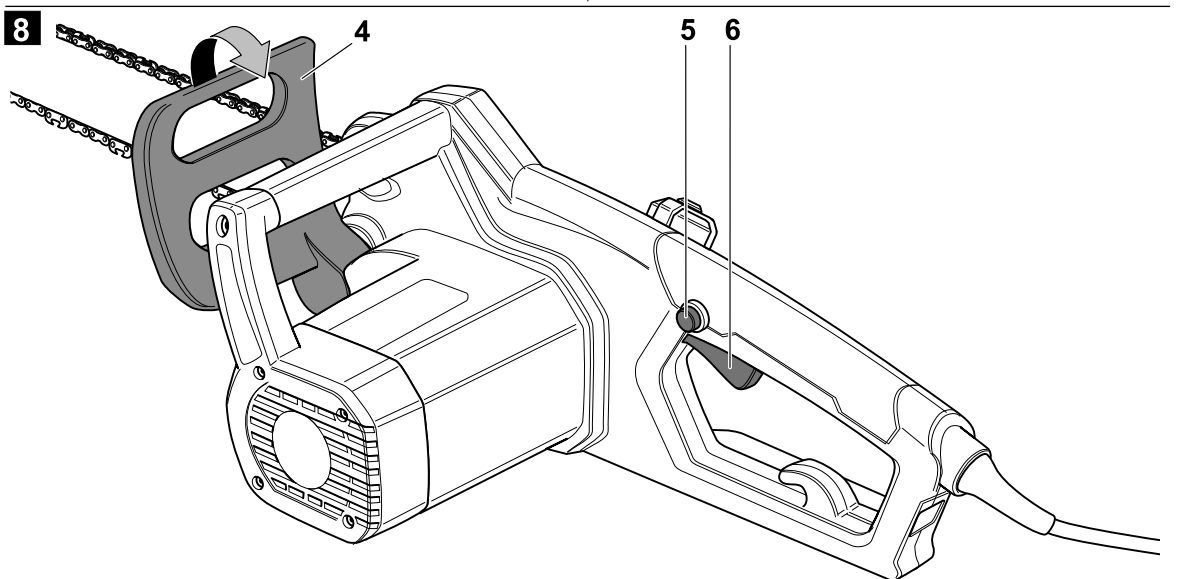
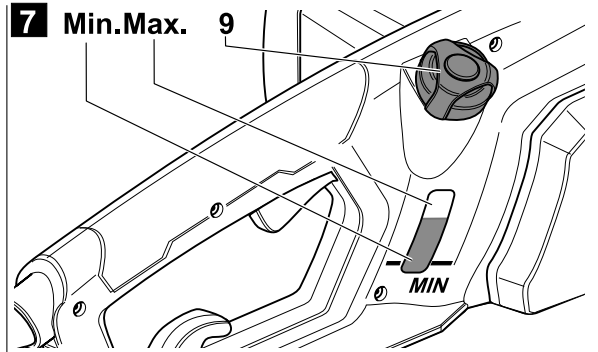
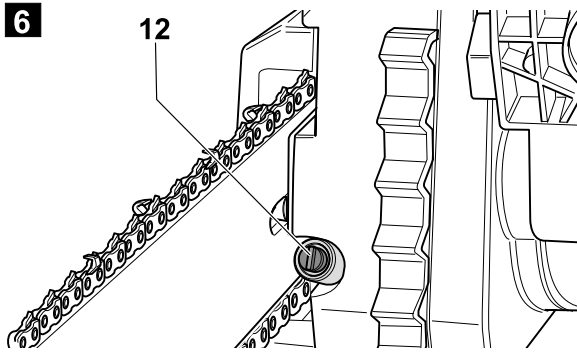
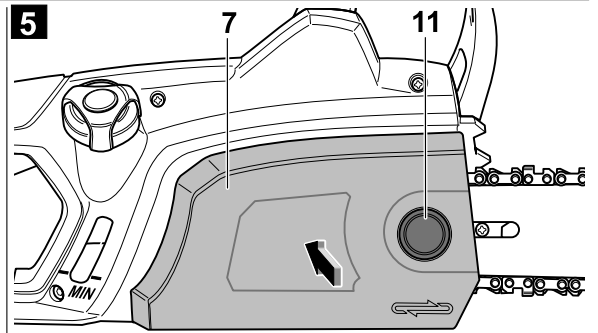
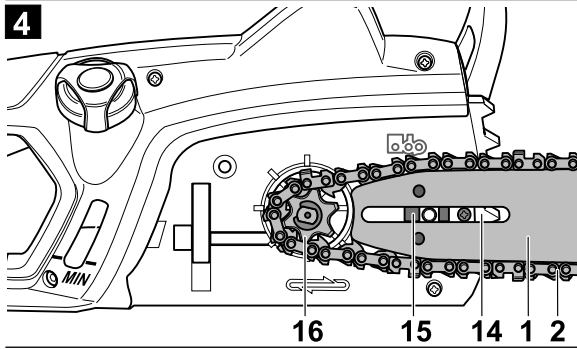
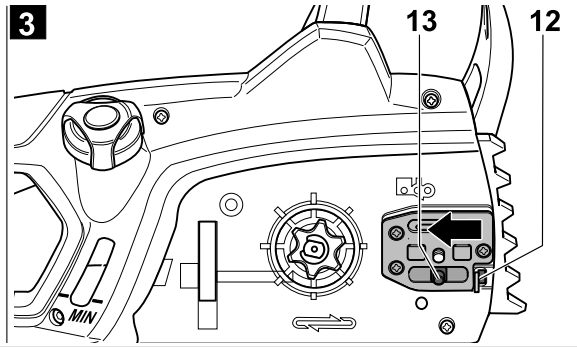
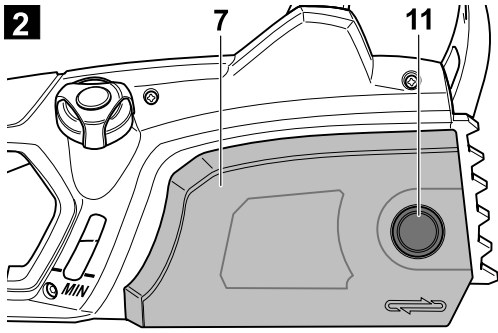
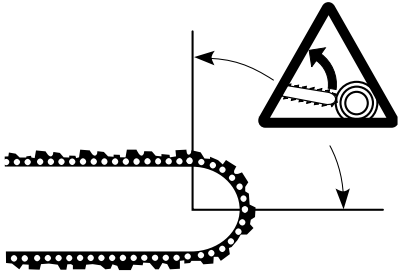


1

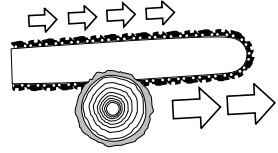




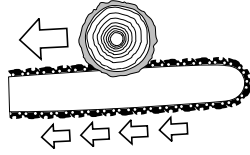
9



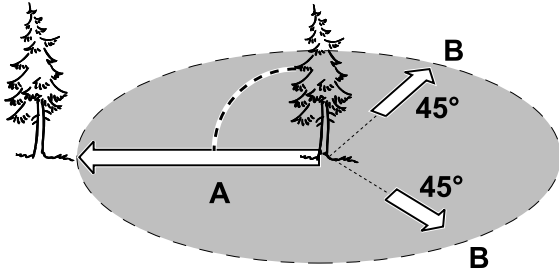
10



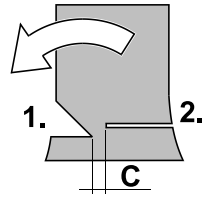
11



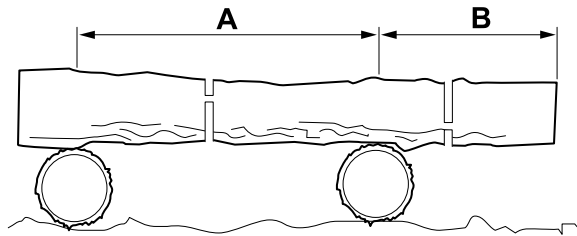
12



13



14





<b>Česky</b> .....	<b>4</b>
(Originální návod k obsluze)	
<b>Slovensky</b> .....	<b>11</b>
(Originálny návod na obsluhu)	
<b>Românește</b> .....	<b>18</b>
(Instrucțiuni de funcționare originale)	
<b>Slovensko</b> .....	<b>25</b>
(Izvirno navodilo za obratovanje)	
<b>Hrvatski</b> .....	<b>32</b>
(Originalna uputa za rad)	
<b>Srpski</b> .....	<b>39</b>
(Originalno uputstvo za rad)	
<b>Bosanski</b> .....	<b>46</b>
(Originalna uputa za rad)	
<b>Македонски</b> .....	<b>53</b>
(Оригинално упатство за користење)	
<b>Русский</b> .....	<b>61</b>
(Оригинальная инструкция по эксплуатации)	
<b>Български</b> .....	<b>70</b>
(Оригинално упътване за експлоатация)	
<b>Eesti</b> .....	<b>78</b>
(Originaalkasutusjuhend)	
<b>Lietuviškai</b> .....	<b>85</b>
(Originali naudojimo instrukcija)	
<b>Latviešu valodā</b> .....	<b>92</b>
(Lietošanas pamācības oriģināls)	

## Содержание

Для Вашей безопасности . . . . .	61
Элементы управления и индикации . . . . .	64
Сборка изделия . . . . .	64
Проверка смазки цепи . . . . .	65
Основные приемы работы . . . . .	66
Техническое обслужи- вание/очистка . . . . .	67
Транспортировка . . . . .	68
Консервация . . . . .	68
Гарантия . . . . .	69

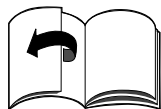
## Сведения на иденти- фикационной табличке

Данные сведения очень важны для последующей идентификации при заказе запасных частей изделия и для сервисной службы. Идентификационная табличка расположена рядом с двигателем. Выпишите все сведения, имеющиеся на данной идентификационной табличке в приведенное ниже поле.

_____
_____
_____

Эти и другие сведения об изделии можно найти в отдельном сертификате соответствия CE, который является составной частью данного Руководства по эксплуатации.

## Иллюстрации



Разверните страницы с иллюстрациями в начале Руководства по эксплуатации.

В данном Руководстве по эксплуатации описываются разные модели.

Некоторые детали графических изображений могут отличаться от приобретенного изделия.

## Для Вашей безопасности

### Правильное использо- вание изделия

Данное изделие предназначено исключительно для:

- использования в соответствии с описаниями и указаниями по безопасности, приведенными в данном Руководстве по эксплуатации;
- использования с допущенными оригинальными пильными цепями для распиливания древесины в частном домашнем хозяйстве, а также в домашнем и дачном саду.

Изделие не рассчитано для промышленного использования. Любое другое использование не соответствует назначению. В результате использования изделия не по назначению гарантия прекращает свое действие и изготовитель снимает с себя всю ответственность. Пользователь несет ответственность за причинение травм посторонним лицам и повреждение их имущества. Самовольные изменения изделия исключают ответственность изготовителя за возникшие в связи с этим повреждения.

### Ознакомление с указа- ниями по безопасности и управлению

Как пользователь данного изделия, перед первым использованием внимательно прочтите данное Руководство по эксплуатации. Действуйте в соответствии с указаниями и сохраните Руководство для дальнейшего использования. Ни в коем случае не позволяйте детям или другим лицам, не ознакомившимся с данным Руководством по эксплуатации, использовать изделие.

При смене пользователя передайте Руководство по эксплуатации вместе с изделием.

## Общие указания по безопасности

- Соблюдайте все указания по безопасности!  
Не соблюдая указания по технике безопасности, Вы подвергаете опасности себя и других.
- Изделие можно использовать, только если оно в безупречно исправном состоянии. В случае неисправности изделия или его деталей, ремонт должен быть выполнен специалистом.
- Не используйте изделие в помещениях, где существует опасность взрыва, а также вблизи горючих жидкостей или газов!
- Выключенное изделие всегда защищать от непреднамеренного включения.
- Не используйте изделия, у которых включатель-выключатель не функционирует надлежащим образом.
- Не разрешайте детям находиться вблизи изделия! Храните изделие в надежном месте, недоступном для детей и посторонних лиц.
- Не допускайте перегрузок изделия. Используйте изделие только в тех целях, для которых оно предусмотрено.
- Всегда использовать необходимое личное защитное снаряжение.
- Во время работы следует всегда соблюдать осмотрительность, пребывая в здоровом физическом состоянии: вы поступаете безответственно, работая в состоянии усталости, болезни, или под воздействием алкоголя, медицинских препаратов и наркотиков, так как в этом случае Вы не в состоянии безопасно использовать изделие.
- Данное изделие не предназначено для использования лицами (в т. ч. детьми) с ограниченными физическими, сенсорными или умственными способностями или с недостатком опыта и/или знаний, за исключением случаев, когда они находятся под присмотром

ответственного за их безопасность лица или получили от него указания, как пользоваться изделием.

- Во избежание игр с прибором дети должны находиться под присмотром.
- Следует всегда соблюдать действующие национальные и международные правила техники безопасности, а также санитарные и рабочие предписания.
- Запасные части и принадлежности должны соответствовать установленным изготовителем требованиям. Используйте поэтому только оригинальные запасные части и принадлежности или запасные части и принадлежности, допущенные изготовителем.
- Ремонтные работы должны проводиться исключительно в специализированной мастерской.

### **Болезнь Рейно (синдром белых пальцев)**

- Частое использование вибрирующих изделий может вызвать повреждение нервов у лиц с нарушениями кровообращения (напр.: курящих, страдающих диабетом). В особенности пальцы рук, ладони, кистевые суставы и/или руки могут, в частности, проявлять следующие симптомы, при этом некоторые из этих симптомов могут отчасти отсутствовать: Боли, зуд, покалывание, онемение частей тела, побледнение кожного покрова.
- Если Вы заметили проявление необычных симптомов, прекратите немедленно работу и обратитесь к врачу. Вы можете значительно снизить опасность, если будете придерживаться следующих указаний:
  - При холодной погоде держите в тепле тело и, в особенности, руки. Переохлажденные руки во время работы являются основной причиной заболевания!
  - Делайте регулярно перерывы, выполняя во время перерывов движения руками. Это улучшает кровообращение.

### **Электробезопасность**

- Изделие можно подключать только к розетке с защитным заземлением, установленным надлежащим образом.
- Защиту обеспечивает устройство защитного отключения (УЗО), действующее при появлении расчетного тока утечки не более чем 30 мА.
- Перед подключением изделия следует убедиться в том, что сетевое питание соответствует данным для подключения изделия к сети.
- Изделие можно использовать только в указанных пределах напряжения и мощности (см. типовую табличку).
- Не трогать штепсельную вилку мокрыми руками! Для извлечения вилки следует всегда тянуть ее за корпус, а не за кабель.
- Сетевой кабель нельзя сгибать, защемлять, дергать или переезжать; защищать от контактов с острыми краями, маслом и высокой температурой.
- Не поднимать изделие за кабель и не использовать кабель не по назначению.
- Проверяйте перед каждым использованием вилку и кабель.
- При повреждении сетевого кабеля немедленно извлечь вилку из розетки. Никогда не использовать изделие с поврежденным сетевым кабелем.
- При неиспользовании прибора, вилка всегда должна быть извлечена из розетки.
- Перед тем, как воткнуть вилку в розетку, следует убедиться в том, что изделие выключено.
- Всегда выключать изделие перед извлечением вилки из розетки.
- При транспортировке изделие должно быть в обесточенном состоянии. Извлечь вилку из розетки.

- Используйте исключительно удлинительные кабели, которые не легче кабелей с резиновой изоляцией, типа: H07RN-F; минимальное поперечное сечение: 3 x 1,5 мм<sup>2</sup>; длина: макс. 25 м.
- Кабели должны быть брызгозащитными.

### **Техническое обслуживание**

- Перед выполнением любых работ над изделием извлечь вилку из розетки.
- Разрешается выполнять только описанные здесь работы по техническому обслуживанию и устранению неисправностей. Все другие работы должны выполняться специалистами.

### **Особые указания по безопасности для данного изделия**

- Лицам до 18 лет, а также пользователям, недостаточно ознакомленным с управлением изделия, использовать изделие запрещено.
- Убедитесь в том, что изделие собрано полностью и в соответствии с предписаниями.
- Проверьте исправность работы изделия, а также правильное и надежное расположение пильной шины, натяжение пильной цепи в соответствии с предписаниями и исправность работы тормоза цепи.
- Регулярно проверяйте прочность всех винтовых соединений.
- Перед использованием убедитесь в том, что в рабочей зоне не находятся другие лица или животные.
- Удостоверьтесь в том, что рабочая зона свободна от препятствий.
- Следите постоянно за окружающей обстановкой, чтобы не подвергать опасности людей или животных в процессе работы.
- В радиусе 15 м вокруг зоны резания нельзя находиться другим людям или животным, так как они могут получить травмы в результате попадания отлетающих предметов.



- Никогда не работайте в условиях плохой освещенности или непогоды.
- Пилить только древесину. Цепную пилу не использовать для работ, для которых она не предназначена.
- Всегда сохраняйте рукоятки в сухом, чистом состоянии и без следов масла и жира. Жирные, маслянистые рукоятки – скользкие, что приводит к потере контроля.
- Избегайте выполнения работ по распиливанию в кустах, так как при этом небольшие ветки могут застрять в пильной цепи и неконтролируемо отлететь в сторону.
- Убедитесь в том, что Вы стоите прочно и безопасно в каждом рабочем положении. Будьте особенно осторожны при работах на наклонной поверхности!
- Изделие следует всегда крепко держать обеими руками. Возьмитесь правой рукой за заднюю рукоятку, а левой рукой за петлеобразную рукоятку, даже если Вы левша.
- Не отпускать рукоятки!
- Во время работы пилы держите все части тела вдали от пильной цепи. Удостоверьтесь перед запуском пилы в том, что пильная цепь ни к чему не прикасается.
- Не пилите ни в коем случае выше уровня плеч! Не наклоняться вперед и не откидываться назад!
- Следите всегда за тем, чтобы положение было устойчивым, и пользуйтесь цепной пилой, только стоя на твердой, надежной и ровной поверхности. Скользящая почва или нестабильные опорные поверхности, напр., на стремянке, могут привести к потере равновесия или контролю над цепной пилой.
- Не вытягивайте руки слишком сильно вперед.
- Ни в коем случае не работайте на стремянках, на деревьях или в других позициях, в которых не будет обеспечено устойчивое положение.

- Внимание во время движения в обратном направлении. Опасность спотыкания!
- Пилите всегда с высокой скоростью движения цепи.
- Не пилите элементы из древесины, находящиеся под напряжением.
- Не работайте в одиночку! Убедитесь в наличии голосового, зрительного или иного контакта с другим человеком, который в состоянии оказать Вам первую помощь в случае необходимости.
- Всегда выключать двигатель перед тем, как отложить изделие в сторону!
- При каждой смене места нахождения отключайте двигатель и активируйте тормоз цепи. Изделие разрешается переносить только с повернутой назад пильной шиной и надетым защитным кожухом.
- Изделие ни в коем случае не использовать в условиях влажной или мокрой среды.
- Соединительный кабель всегда держать вдали от рабочей зоны изделия. Кабель всегда должен отходить назад за изделие.
- Не используйте изделие во время плохих погодных условий, напр., при опасности дождя или грозы.

### Перед проведением любых работ над этим изделием

- Для защиты от травмирования перед проведением любых работ над этим изделием (напр., технического обслуживания или регулировочных работ) необходимо:
- остановить двигатель,
  - дождаться полной остановки всех подвижных деталей,
  - извлечь вилку из розетки,
  - дать двигателю остыть (ок. 30 минут).

### После работы с изделием

- Всегда извлекайте вилку из розетки, перед тем, как оставить изделие.
- Защитный кожух надеть на режущий механизм.

## Личное защитное снаряжение/целесообразная одежда

Во время резки обязательно используйте следующее защитное снаряжение:



Средство защиты головы: защитный шлем с лицевым щитком  
Средство защиты органов слуха: беруши/противошумные наушники согл. стандарту DIN EN 352-1  
Средство защиты глаз: полностью закрывающие защитные очки/защитный козырек на шлеме



Средство защиты ног: защитные ботинки с рифленой подошвой, стальными подносками и защитой голеней



Средство защиты рук: рабочие перчатки из кожи



Одежда: защитный комбинезон (с защитой от воздействия резания)  
защитная куртка (с защитой от воздействия резания)

Избегайте попадания элементов одежды в изделие во время работы:

- Используйте только плотно прилегающую одежду!
- Не надевайте украшения!
- Длинные волосы соберите в сетку для волос!

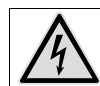
### Символы на изделии

На изделии Вы найдете наклейки с различными символами.

Ниже приведены пояснения к символам:



Перед вводом в эксплуатацию обратить внимание на указания по безопасности.



Опасность травмирования в результате воздействия электрического тока!



Перед вводом в эксплуатацию прочитайте Руководство по эксплуатации и соблюдать приведенные в нем указания.



Во время работы с изделием носить прочную обувь.



Использовать защитные перчатки.



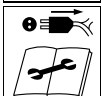
Во время работы с изделием использовать средства защиты органов слуха.



Во время работы с изделием использовать защитные очки.



Защищать от влаги!



Перед проведением работ по регулировке, очистке и техническому обслуживанию, а также при повреждении провода, необходимо извлечь вилку из сети!



Держать посторонних вдали от опасного участка!



Сохраняйте данные символы на изделии всегда в читаемом состоянии.

## Символы в Руководстве

В данном Руководстве используются символы, которые указывают на опасности или маркируют важные примечания. Ниже приведены пояснения к символам:

### **Опасность**

*Ваше внимание обращается на опасности, связанные с описанной рабочей операцией, во время которой существует угроза для людей.*

### **Внимание**

*Ваше внимание обращается на опасности, связанные с описанной рабочей операцией, которые могут повлечь за собой повреждение изделия.*

### **Примечание**

Содержит важную информацию и советы по использованию.

### **Указание по утилизации**

Остатки упаковочного материала, старые изделия и т.д. утилизировать в соответствии с местными предписаниями.



**Старые электроприборы используются для вторичной переработки, поэтому они не предназначены для утилизации совместно с бытовыми отходами!**

В связи с этим мы просим Вас поддержать нас в области сбережения ресурсов и защиты окружающей среды своим активным вкладом и сдать это изделие в соответствующие пункты приема – при их наличии.

### **Время эксплуатации**

Соблюдайте национальные/ коммунальные предписания, относительно разрешенного времени использования (при необходимости обратитесь за информацией Ваш уполномоченный административный орган).

## Элементы управления и индикации

### **Внимание.**

#### **Повреждения изделия.**

*Ниже приведено описание функций элементов управления и индикации. Не выполняйте пока никаких функций!*

Рис. 1

- 1 Пильная шина
- 2 Пильная цепь
- 3 Петлеобразная рукоятка
- 4 Приспособление для защиты рук (приспособление для включения тормоза цепи)
- 5 Блокировка против включения
- 6 Пусковая кнопка

- 7 Защитное приспособление для цепного колеса
- 8 Заднее приспособление для защиты рук
- 9 Заливное отверстие для смазочного масла для цепи (крышка бака)
- 10 Рукоятка

## Сборка изделия

### **Опасность травмирования во время эксплуатации!**

*Детали, установленные ненадлежащим образом, могут во время использования изделия привести к тяжелым или даже смертельным травмам!*

*Данное изделие можно вводить в эксплуатацию, только если все детали полностью установлены и прочно закреплены и ни одна из деталей не повреждена!*

- Поэтому перед монтажом деталей прочитайте сначала полностью весь раздел!
- Выполните монтаж деталей тщательно и полностью.
- Используйте инструменты, если этого требует инструкция.

### **Опасность травмирования во время сборки!**

*Монтаж и демонтаж деталей разрешен только при выключенном двигателе.*

### **Опасность порезов!**

*Зубья пильной цепи очень острые! Во время выполнения любых работ над цепью необходимо использовать защитные перчатки.*

### **Опасность травмирования!**

*Неправильно смонтированная пильная цепь приводит к неконтролируемому поведению изделия во время распиливания! При монтаже цепи обратить внимание на предписанное направление движения!*

## Монтаж пильной шины и пильной цепи

Рис. 2–5

- Ослабить винт (11) на защитном приспособлении для цепного колеса (7) и снять защитное приспособление для цепного колеса.
- С помощью винта натяжения (12) натяжной болт (13) повернуть вперед.
- Пильную шину (1) с направляющим пазом (14) установить на направляющую шину (15).

### **i** Примечание

При накладывании цепи обратить внимание на правильное расположение в направляющем пазе (пильная шина).

- Пильную цепь (2) проложить вокруг цепного колеса (16). Обратить внимание на правильное направление сборки.
- Проложить пильную цепь (2) вокруг пильной шины (1).
- Установить защитное приспособление для цепного колеса (7).
- Затянуть винт (11) от руки.

## Натяжение пильной цепи

Рис. 6

Затянуть винт натяжения (12) так, чтобы цепь прилегла к пильной шине с нижней стороны.

## Приработка пильной цепи

В период приработки пильную цепь и шину подтянуть после максимум 5 распилов.

## Проверка натяжения пильной цепи

Цепь натянута правильно, если она плотно прилегает к пильной шине с нижней стороны и легко передвигается вручную.

Натяжение пильной цепи при необходимости отрегулировать (см. раздел «Техническое обслуживание/очистка»).

## Проверка тормоза цепи

Рис. 1

Тормоз цепи обеспечивает немедленную блокировку пильной цепи в случае отдачи.

Перед началом работы с изделием необходимо проверить исправность работы тормоза.

- Положить изделие на землю.
- Запустить изделие (см. раздел «Управление»).
- Приспособление для защиты рук (4) откинуть вперед. Цепь должна сразу же остановиться.

В случае дефекта тормоза цепи немедленно обратиться к сервисному партнеру.

## Заливка смазочного масла для цепи

### **⚠ Опасность повреждения изделия!**

*Ни в коем случае не используйте отработанное масло для смазывания пильной цепи! Это может привести к повреждениям масляного насоса, пильной шины и цепи!*

### **⚠ Вредное воздействие на окружающую среду!**

*Так как смазочное масло для цепи попадает во время эксплуатации в окружающую среду, следует использовать специальные, способные к биологическому разложению смазочные масла для цепи на растительной основе.*

Рис. 7

- Устойчиво положить изделие на землю, крышкой бака (9) кверху.
- При необходимости вытереть крышку бака и заправочный патрубков перед тем, как открыть бак.
- Крышку бака медленно открутить и снять.
- Осторожно заполнить смазочное масло для цепи. Не проливать!
- Крышку бака закрутить от руки.
- Если немного смазочного масла для цепи было пролито: масло необходимо вытереть.

## Проверка смазки цепи

Не допускается использование изделия без достаточной смазки цепи.

Недостаточная смазка сокращает срок эксплуатации изделия.

- Проверить уровень масла в баке.
- Запустить изделие (см. раздел «Управление»).
- Двигающуюся пильную цепь держать некоторое время (15 мин) на расстоянии прибл. 15 см над подходящей поверхностью.

При достаточной смазке цепи брызги масла с пильной цепи оставляют легкий след.

## Управление

### **⚠ Опасность Поражение электрическим током**

*Используйте на вашей сетевой розетке устройство защитного отключения (= выключатель дифференциального тока с максимальным током срабатывания 30 мА).*

### **⚠ Опасность травмирования!**

*Ввод изделия в эксплуатацию допускается только в том случае, если не было обнаружено никаких неисправностей. Неисправную деталь следует обязательно заменить перед следующим использованием изделия.*

## Перед запуском

Проверьте защитные приспособления и безопасное состояние изделия:

- Проверьте надежность крепления всех деталей.
- Проверьте герметичность изделия.
- Проверьте, нет ли на изделии видимых дефектов: сломанных деталей, трещин и т.д.
- Проверьте надлежащее натяжение цепи изделия.
- Проверьте функциональность тормоза цепи.

## Подключение к розетке (230 Вольт, 50 Гц)

- Соединительный кабель сначала подсоединить к изделию, а затем к розетке 230 В.

## Запуск изделия

Рис. 8

- Изделие держать обеими руками. Приспособление для защиты рук (4) должно быть откинута назад.
- Нажать на блокировку против включения (5).
- Нажать на пусковую кнопку (6). Изделие запускается.

## Использование

Перед использованием изделия подробно ознакомьтесь с техникой пиления цепными пилами. Информацию Вы найдете в специальной литературе. Мы рекомендуем посетить соответствующие занятия. Приведенная здесь информация служит только в качестве дополнения!

## Правильное положение

**⚠ Опасность травмирования!**  
*Никогда не работать на нестабильных поверхностях!  
 Никогда не работать выше уровня плеч! Никогда не работать, стоя на стремянках!  
 Не наклоняться во время работы слишком сильно вперед!  
 Изделие использовать только в условиях хорошей погоды и местности!*

- Займите устойчивое положение, стоя обеими ногами на земле.
- Обратите внимание на препятствия в рабочей зоне.
- Во время работы держите изделие всегда обеими руками!
- Держите изделие:
  - левой рукой за петлеобразную рукоятку.
  - правой рукой за рукоятку.
  - сбалансированно в устойчивом положении.

## Так Вы пилите правильно!

**⚠ Опасность травмирования!**  
*Выключайте всегда двигатель перед тем, как отложить изделие в сторону!*

- Осмотрите рабочую зону и удалите мешающие предметы.
- Проверьте безопасность изделия перед началом работы (см. раздел «Перед запуском»).
- Изделие взять обеими руками согласно предписаниям.

## Опасность отдачи!

Отдачи возникают, если верхняя сторона или носовая часть пильной шины касается древесины или других твердых предметов. Изделие при этом отскакивает с высокой энергией в сторону пользователя, что может привести к тяжелейшим травмам.

**⚠ Опасность травмирования!**  
*Во время работы с изделием могут произойти опасные отдачи! Они могут привести к тяжелейшим травмам, вплоть до смертельного исхода!  
 Перед началом работы с изделием следует проверить исправность работы тормоза цепи.*

Рис. 9

Обязательно избегайте касания изображенного на рисунке участка пильной шины к древесине или другим твердым предметам. В целях снижения опасности травмирования в случае отдачи изделие оснащено тормозом цепи, который включается автоматически от импульса толчка и немедленно останавливает цепь. В целях безопасности исправность тормоза цепи следует проверять перед каждым использованием изделия. Под воздействием отдачи меньшей силы автоматическое включение тормоза цепи может не сработать. Поэтому важно держать изделие крепко обеими руками. Только осторожное и правильное выполнение работы поможет надежно снизить риск отдачи!

## Основные приемы работы

**⚠ Опасность травмирования!**  
*В этом разделе описаны основные приемы работы при обращении с изделием.  
 Приведенная здесь информация не заменит собой многолетнего обучения и опыта специалиста. Избегайте любой работы, для выполнения которой Вы не обладаете достаточной квалификацией! Непредусмотрительное обращение с изделием может привести к тяжелейшим травмам, вплоть до смертельного исхода!*

## Перед каждым использованием

- Проверить исправность работы тормоза цепи.
- Проверить заднее приспособление для защиты рук на отсутствие повреждений.
- Проверить исправность работы блокировки против включения и пусковой кнопки.
- Проверить, нет ли на всех рукоятках следов масла.
- Проверить наличие всех деталей изделия, а также прочность их крепления и отсутствие повреждений на них.
- Проверить ограничитель цепи на отсутствие повреждений.
- Проверить натяжение цепи.

## Техника пиления

### Пиление тянущим ходом

Рис. 10

При применении этой техники пиление выполняется нижней стороной пильной шины сверху вниз. Пильная цепь передвигает при этом изделие вперед по направлению от пользователя. При этом передний край изделия образует опору, которая принимает на себя силы, возникающие во время пиления ствола дерева. Во время пиления тянущим ходом пользователь намного больше контролирует изделие и может лучше предотвращать отдачи. Поэтому предпочтительнее применять эту технику пиления.

## Пиление толкающим ходом

Рис. 11

При применении этой техники пиление выполняется верхней стороной пильной шины снизу вверх. Пильная цепь передвигает при этом изделие назад по направлению к пользователю. В случае перекашивания пильной шины изделие может быть отброшено с высокой силой в сторону пользователя.

Если пользователь не скомпенсирует с помощью своей физической силы толкающую назад силу пильной цепи, то в результате касания пильной шины древесины только носовой частью существует опасность отдачи.

## Валка дерева

**⚠ Опасность травмирования!** Работы по валке деревьев и обрезке ветвей и сучьев должны выполняться только специально обученными лицами! Существует опасность травм, представляющих угрозу жизни!

Рис. 12

Перед началом работ по валке дерева следует убедиться в том, что:

- в зоне валки (А) дерева не находятся посторонние лица или животные.
- для каждого участника существует возможность беспрепятственного выхода из зоны падения дерева. Путь отхода (В) должен пролегать диагонально противоположно к направлению падения.
- в зоне вокруг ствола нет никаких препятствий (опасность спотыкания!).
- следующее рабочее место находится на расстоянии, превышающем длину ствола не менее чем в два с половиной раза. Перед валкой следует проверить направление падения дерева и удостовериться в том, что на расстоянии, превышающем длину ствола не менее чем в 2½ раза не находятся никакие предметы, а также другие лица или животные.

Рис. 13

Валка дерева производится двумя этапами:

- Подрубить ствол дерева примерно на одну треть его диаметра с той стороны, в которую дерево будет падать (1).
- С противоположной стороны сделать валочный пропил (2), плоскость которого должна быть немного выше подруба (прибл. 3–5 см).

**⚠ Опасность травмирования!** *Никогда не распиливайте ствол дерева насквозь. Зона (С, рис. 13) служит в качестве «шарнира» и обеспечивает определенное направление падения дерева. Во время валки дерева стоять только сбоку от падающего дерева! Существует опасность травм, представляющих угрозу жизни!*

## Плашмя лежащие на земле стволы

- Ствол надпилить до половины, затем перевернуть его на другую сторону и пропилить с противоположной стороны.

**⚠ Повреждения изделия!** *Примите меры, чтобы пильная шина при распиливании ствола не касалась земли!*

## Подпертые стволы

Мы рекомендуем уложить распиливаемые стволы на козлы. Если это не возможно, тогда ствол следует приподнять с помощью поддерживающих ветвей или на стойки, чтобы подпереть его.

Рис. 14

- В зоне А распилить сначала приблизительно до одной трети диаметра ствола сверху вниз, затем выполнить завершающий распил снизу вверх.
- В зоне В распилить сначала приблизительно до одной трети диаметра ствола снизу вверх, затем пропилить насквозь сверху.

**⚠ Опасность травмирования!** *Не распиливайте стволы, находящиеся под напряжением! Щепки древесины или скашивающие пильной шины могут привести к тяжелейшим травмам!*

## Удаление ветвей

- Работайте всегда со стороны, противоположной спиливаемой ветви.
- Начинаяте снизу ствола и продвигайтесь в процессе работы вверх.
- Ведите пилу всегда сверху вниз сквозь дерево.
- При обрезке ветвей и сучьев у лежащих на земле стволов, сначала всегда следует отпилить свободно торчащие кверху ветви. Поддерживающие ветви отрезать лишь после того, как ствол полностью распилен по длине.

**⚠ Опасность травмирования!** *Ветви, которые подпирают дерево или находятся под напряжением, могут заклинить пильную цепь в древесине!*

## Техническое обслуживание/очистка

**⚠ Опасность** *Для защиты от травмирования перед проведением любых работ над изделием необходимо:*

- остановить двигатель
- дождаться полной остановки всех подвижных деталей
- извлечь вилку из розетки
- дать двигателю остыть (ок. 30 минут).

*Используйте защитные перчатки.*

**⚠ В интересах Вашей собственной безопасности!** *Выполняйте самостоятельно только описанные здесь работы по техническому обслуживанию.*

*Все другие работы, в особенности техническое обслуживание двигателя и ремонт, должны выполняться специально обученным специалистом.*

*Неквалифицированно выполненные работы могут привести к повреждению изделия и вместе с тем также к травмам.*

## Обзор работ по очистке и техническому обслуживанию

После каждого использования

- Очистить изделие.

Регулярно, в зависимости от условий работы

- Подтягивать пильную цепь.
- Очищать смазочный направляющий паз пильной шины.
- Подтачивать пильную цепь.
- Проверять уровень смазочного масла для цепи, доливать масло при необходимости.

## Очистка

### **Внимание**

- *Изделие не опрыскивать водой, в противном случае электрические детали могут быть повреждены.*
- *Очищайте изделие после каждой эксплуатации. Неочищенное изделие приводит к повреждениям материалов и нарушению работоспособности.*

## Очистка изделия

- Сохраняйте вентиляционные отверстия в чистом виде и свободными от пыли.
- Используйте для очистки изделия влажную тряпочку, а также мягкую щетку.

## Очистка смазочного направляющего паза пильной шины

- Демонтировать пильную шину.
- Очистить смазочный направляющий паз с помощью пригодного инструмента от загрязнений. (пластмассовая лопаточка, не использовать стальные инструменты!)
- Снова установить пильную шину.

## Техническое обслуживание

### Подтягивание пильной цепи

Рис. 6

- Поднять слегка носовую часть пильной шины.
- Затянуть винт натяжения цепи (12) так, чтобы цепь прилегала с нижней стороны пильной шины.

### Заточка пильной цепи

Для заточки пильной цепи требуются специальные инструменты, которые позволяют заточить лезвия цепи под правильным углом и с правильной глубиной. Мы рекомендуем поручить заточку пильной цепи специалисту.

## Транспортировка

### С помощью транспортного средства

Перед транспортировкой в кузове или на прицепе транспортного средства:

- Выключить двигатель и удалить соединительный кабель.
- Дать двигателю остыть (ок. 30 минут).
- Защитный кожух надеть на режущий механизм.
- Слить смазочное масло для цепи из изделия.
- Закрепить изделие, чтобы оно не скользило.

### Короткие расстояния

- Остановить двигатель.
- Извлечь вилку из розетки.
- Защитный кожух надеть на режущий механизм.
- Изделие переносить, удерживая за петлеобразную рукоятку.

## Выявление и устранение неисправностей

Неисправности в работе часто возникают по простым причинам, о которых Вам следует знать для того, чтобы устранить их отчасти собственными силами.

В случае сомнения Вам всегда поможет Ваш официальный дилер.

### Дефект/Неисправность

Двигатель не работает.

#### Причина

В сети нет напряжения.

#### Способ устранения

Проверить кабель, штепсельную вилку, розетку и предохранитель.

#### Причина

Неисправен соединительный кабель.

#### Способ устранения

Поручить замену электрику.

## Консервация

### **Внимание**

#### **Повреждения материалов изделия**

*Храните изделие (с остывшим двигателем) только в чистых и сухих помещениях.*

*Обязательно защищайте изделие при длительном хранении, напр., зимой, от ржавчины.*

По окончании сезона или если изделие не будет использоваться более одного месяца, следует:

- Очистить изделие.
- Для защиты от ржавчины протереть все металлические детали ветошью, пропитанной маслом (без смолистых примесей), или побрызгать аэрозольной смазкой.
- Защитный кожух надеть на режущий механизм.

### Долгосрочный вывод из эксплуатации:

- Обязательно удалите смазочное масло для цепи из изделия в случае длительного перерыва в использовании.
- Храните изделие в сухом месте.

## Гарантия

---

В каждой стране действуют гарантийные условия, изданные нашей компанией или фирмой-импортером нашей продукции. Возможные неисправности Вашего изделия мы устраняем в рамках гарантийных обязательств бесплатно, если их причины заключаются в браке материала или производственном браке. В гарантийном случае обращайтесь, пожалуйста, к Вашему продавцу или в ближайшее представительство нашей компании.