

Инструкция
изготовителя

СНЕГОУБОРЩИК
Модели ОПТИМА
6151E 6654E, PRO
7154E 7654E 6654ET



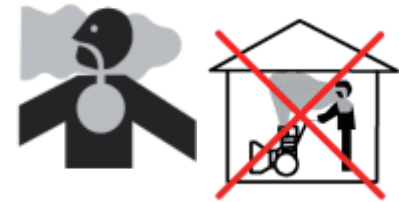
Символы опасности и их значение



Высокоскоростная крыльчатка



Вращающиеся части



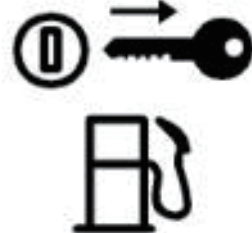
Токсичные испарения



Нагретая поверхность



Огонь



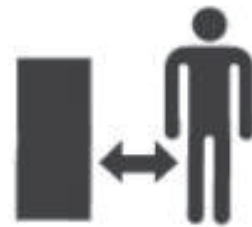
Отключение подачи топлива



Вращающийся шнек



Отброшенные
посторонние предметы



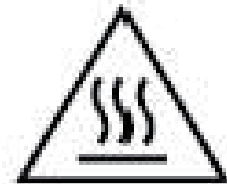
Безопасное расстояние



Прочитать инструкции по технике безопасности и эксплуатации в руководстве оператора



Перед проведением технического обслуживания и ремонта заглушить двигатель и вынуть ключ



ВНИМАНИЕ: Горячая поверхность. Не прикасаться!



Надеть средства защиты глаз




Используйте защиту органов слух



Надеть перчатки

ОПАСНОСТЬ!

1. НЕ ПРИБЛИЖАЙТЕСЬ К ВРАЩАЮЩИМСЯ КРЫЛЬЧАТКЕ И ШНЕКУ. КОНТАКТ С КРЫЛЬЧАТКОЙ ИЛИ ШНЕКОМ МОЖЕТ ПРИВЕСТИ К АМПУТАЦИИ КОНЕЧНОСТЕЙ.
2. ДЛЯ РАСЧИСТКИ РАЗГРУЗОЧНОГО ЖЕЛОБА ИСПОЛЬЗОВАТЬ ОЧИСТНОЙ ИНСТРУМЕНТ.
3. ПЕРЕД ОБСЛУЖИВАНИЕМ ИЛИ ОЧИСТКОЙ МАШИНЫ ОТКЛЮЧИТЬ РУКОЯТКУ СЦЕПЛЕНИЯ, ЗАГЛУШИТЬ ДВИГАТЕЛЬ И ОСТАВАТЬСЯ ЗА РУКОЯТКАМИ ДО ОСТАНОВКИ ВСЕХ ВРАЩАЮЩИХСЯ ЧАСТЕЙ.
4. ЧТОБЫ ИЗБЕЖАТЬ ТРАВМИРОВАНИЯ ВЫБРАСЫВАЕМЫМ МАТЕРИАЛОМ, НЕ НАПРАВЛЯТЬ ВЫПУСК СНЕГА НА ЛЮДЕЙ. СОБЛЮДАТЬ ОСОБУЮ ОСТОРОЖНОСТЬ ПРИ ДВИЖЕНИИ ПО ГРАВИЮ.
5. ПРОЧИТАЙТЕ РУКОВОДСТВО ПО ЭКСПЛУАТАЦИИ

ОЧИСТНОЙ ИНСТРУМЕНТ 

ОПАСНОСТЬ!



ОПАСАЙТЕСЬ ТРАВМ ОТ ВРАЩАЮЩЕГОСЯ ШНЕКА - НЕ ПРИБЛИЖАЙТЕ РУКИ, НОГИ И ОДЕЖДУ.

S32066 AC

ОПАСНОСТЬ!



ПЕРЕД ОЧИСТКОЙ РАЗГРУЗОЧНОГО ЖЕЛОБА ЗАГЛУШИТЬ ДВИГАТЕЛЬ!

ПРАВИЛА БЕЗОПАСНОЙ ЭКСПЛУАТАЦИИ



ОПАСНОСТЬ: Работа с этим устройством требует соблюдения правил безопасной эксплуатации, изложенных в руководстве. При работе с любым оборудованием достаточно большой мощности небрежности или ошибки со стороны оператора могут привести к серьезным последствиям. Эта машина способна разбрасывать попадающие в зону ее действия посторонние предметы. Кроме того, по неосторожности вы можете лишиться руки или ступни. Несоблюдение дальнейших указаний по безопасности может привести к серьезным травмам или смерти.



ОСТОРОЖНО: Выхлопные газы двигателя, а также определенные детали устройства содержат или выделяют химические вещества, известные контрольным органам как вещества, вызывающие раковые заболевания и врожденные дефекты или иные нарушения репродуктивной функции человека.



ОСТОРОЖНО: Этот символ указывает на важные инструкции по технике безопасности, пренебрежение которыми может создать угрозу вашему здоровью, имуществу или безопасности окружающих. Прежде чем запускать машину, прочтите раздел с правилами безопасной эксплуатации в данном руководстве и соблюдайте все указания. Несоблюдение этих указаний может привести к получению травм. Этот символ требует. ПРИНЯТЬ К СВЕДЕНИЮ СООТВЕТСТВУЮЩЕЕ ПРЕДУПРЕЖДЕНИЕ!

На вас возлагается ответственность: Допуск к работе с этой машиной только тех лиц, которые прочли, усвоили и соблюдают предупреждения и инструкции, приведенные в данном руководстве и на самой машине.

ВАЖНО

Безопасные способы следования за снегоуборщиком

Этот снегоуборщик способен разбрасывать попадающие в зону ее действия посторонние предметы. Кроме того, по неосторожности вы можете лишиться руки или ступни. Несоблюдение дальнейших указаний по безопасности может привести к серьезным травмам.

Обучение

1. Перед началом работы внимательно ознакомьтесь с содержанием всех предупреждающих надписей на корпусе машине, а также с правилами безопасности в этом руководстве, и строго им следуйте. Храните данное руководство в надежном и доступном месте для последующих справок и заказа запасных частей.
2. Ознакомьтесь со всеми органами управления и их функционированием. Вы должны знать способы быстрого отключения машины.
3. Не позволяйте управлять устройством детям до 14 лет. Дети 14 лет и старше должны ознакомиться с инструкциями и правилами безопасной эксплуатации, приведенными в этом руководстве, и обучиться обращению с машиной под присмотром взрослых.
4. Не позволяйте взрослым управлять данной машиной, не проинструктировав их надлежащим образом.

5. Отброшенные предметы способны вызвать серьезную травму. Рассчитывайте траекторию отбрасываемого снега так, чтобы он не попал на дорогу, тротуар или находящиеся поблизости людей.
6. Следите, чтобы находящиеся поблизости люди, персонал, дети и домашние животные оставались на расстоянии не менее 23 метров от работающей машины. При появлении посторонних в зоне проведения работ выключайте машину.
7. Соблюдать осторожность, чтобы не поскользнуться и не упасть, особенно при работе задним ходом.

Приготовление

1. Внимательно осмотрите участок, на котором вы собираетесь использовать машину. Убирайте все дверные коврики, газеты, санки, доски, провода и другие посторонние предметы, которые могут быть захвачены и выброшены шнеком и крыльчаткой.
2. Во избежание травмы глаз во время работы с устройством, его регулировки или ремонта обязательно надевайте защитные очки. Отброшенные посторонние предметы могут серьезно повредить глаза.
3. Не работайте с оборудованием без соответствующей зимней экипировки. Не надевать свободно свисающую одежду, которую могут затянуть вращающиеся детали. Не надевайте ювелирные изделия, длинные шарфы и другую свободную одежду, края которых могут попасть в движущиеся части машины. Надевайте обувь с хорошим сцеплением со скользкими поверхностями.
4. Для всех машин с электрическими стартерами использовать удлинительный трехжильный кабель с заземлением.
5. Отрегулируйте высоту коллектора, чтобы можно было чистить поверхности, покрытые гравием или щебнем.
6. Перед запуском двигателя установите все рычаги сцепления и переключатель скорости в нейтральное положение.
7. Не пытайтесь выполнять регулировки при работающем двигателе, кроме особых случаев, оговоренных в руководстве по эксплуатации.
8. Прежде чем приступить к уборке снега, дайте температуре двигателя трактора и самого снегоуборщика сравняться с температурой окружающего воздуха.
9. Во избежание получения травм или причинения материального ущерба соблюдайте предельную осторожность при обращении с бензином. Бензин — легковоспламеняющееся вещество, и его пары взрывоопасны. Существует опасность возгорания бензина, попавшего на кожу или на одежду, что может вызвать серьезные травмы. Незамедлительно промойте участки кожи, на которые пролился бензин, и смените одежду.
 - a. Для хранения бензина используйте только канистры рекомендованного образца.
 - b. Во время заправки погасите сигареты, сигары, трубки и другие источники воспламенения.
 - c. Топливный бак заправлять на открытом воздухе, соблюдая особую осторожность. Строго запрещено заправлять топливный бак в помещении.
 - d. Не снимайте вентиляционный клапан и не заправляйте топливо, если двигатель горячий.
 - e. Прежде чем заправлять двигатель топливом, дайте ему остыть в течение минимум двух минут.

- f. Не переполняйте топливный бак. При заправке топливом оставляйте не менее 15 мм свободного пространства до нижней кромки горловины, чтобы топливо могло расширяться.
- g. Никогда не заполняйте канистру, находясь в салоне или кабине транспортного средства, в кузове грузовика или на платформе прицепа с пластиковым покрытием. Перед заправкой ставьте канистру с бензином на некотором расстоянии от транспортного средства.
- h. По возможности снимайте устройство с грузовика или прицепа и проводите заправку на земле. Если это невозможно, заправляйте находящееся на прицепе устройство, не из топливного шланга, а из переносной емкости.
- i. До окончания заправки наконечник топливного шланга должен постоянно касаться горловины топливного бака или отверстия канистры. Не используйте запорное устройство пистолета топливного шланга.
- j. Установите на место крышку заправочной горловины и плотно заверните.
- k. Если бензин вытек, удалите его с корпуса двигателя и частей устройства. Переместите устройство в другое место. Подождите пять минут, прежде чем запустить двигатель.
- l. Не храните машину или канистры с топливом вблизи открытого пламени, искр и других источников воспламенения, таких как нагреватели, отопители, печи, сушилки и другие газовые приборы.
- m. До помещения машины на хранение охладите ее в течение хотя бы пяти минут.
- n. Немедленно сменить одежду при попадании на нее топлива.

Управление

1. Держите руки и ноги подальше от вращающихся частей, шнека и крыльчатки и желоба выброса. Вследствие контакта с вращающимися частями вы можете лишиться руки или ступни. Держаться в стороне от отверстия для выброса снега.
2. При столкновении с посторонним предметом заглушите двигатель, отсоедините провода свечей зажигания, отсоедините на электродвигателях, тщательно осмотрите снегоуборщик на предмет возможных повреждений, устраните обнаруженные повреждения, после чего можно снова возобновить работу.
3. Каждый раз заглушать двигатель (мотор), оставляя место оператора, перед очисткой сборника/корпуса крыльчатки или выпускного желоба, а также перед любыми ремонтами, регулировками или проверками.
4. Перед чисткой, ремонтом или проверкой снегоуборщика заглушите двигатель и убедитесь, что коллектор/шнек и все движущиеся детали остановились. Во избежание случайного запуска двигателя отсоедините провод свечи зажигания и отведите его подальше от свечи.
5. Скоба управления шнеком и крыльчаткой является защитным устройством. Строго запрещено блокировать ее функционирование. Такие действия нарушают безопасность машины и могут вызвать травмы.
6. Скобы управления должны легко работать в обоих направлениях и при отпускании автоматически возвращаются в положение “выключено”.
7. Запрещена эксплуатация снегоуборщика со снятыми или не функционирующими защитными ограждениями и прочими защитными устройствами.
8. Не запускайте двигатель в помещении или в плохо проветриваемых местах. Выхлопные газы содержат ядовитую окись углерода — газ без цвета и запаха.

9. Не пользуйтесь машиной, находясь под воздействием алкоголя или наркотиков.
10. Будьте особенно осторожными при работе на участках с гравийным покрытием или их пересечении. Внимательно следите за возможными опасностями и обстановкой при движении.
11. Будьте крайне осторожны при изменении направления движения и при движении на склонах.
12. Перед уборкой заранее определите маршрут движения, чтобы избежать попадания выбрасываемого снега в окна, стены, автомобили и т.п., Таким образом, можно избежать возможного повреждения имущества или травм в результате рикошета.
13. Не направлять отверстие для выброса снега в сторону людей или имущества, которое может быть повреждено. Не подпускать близко людей, в особенности - детей.
14. Не превышайте допустимую производительность машины, пытаясь вести уборку на слишком высокой скорости.
15. Запрещается эксплуатировать данное устройство при ограниченной видимости или недостаточной освещенности. Следить за своими ступнями и крепко удерживать рукоятки. Работая с триммером, передвигайтесь не спеша, никогда не бегайте.
16. Всегда отключайте силовую передачу к шнеку/крыльчатке при транспортировке снегоочистителя и в том случае, если он не используется.
17. Запрещается движение со снегоочистителем с высокой скоростью на скользких поверхностях. При движении задним ходом внимательно контролируйте окружающую обстановку и состояние дорожной поверхности.
18. Если машина начинает сильно вибрировать, заглушить двигатель, снять провод свечи зажигания и замкнуть его на двигатель. Внимательно осмотрите машину на предмет возможных повреждений. Устраните повреждения, прежде чем запустить двигатель и начать эксплуатацию.
19. Оставляя место оператора (удерживающего рукоятки), выключить все рычаги управления и заглушить двигатель. Прежде чем проводить разблокировку узла желоба, регулировку или проверку дождитесь полной остановки шнека и крыльчатки.
20. Не помещать руки в отверстие сборника или в отверстие для выброса снега. Для чистки отверстия для выброса снега использовать очистной инструмент. Не чистить узел желоба при работающем двигателе. Заглушить двигатель и удерживать рукоятки до остановки всех движущихся деталей перед очисткой.
21. Используйте только приспособления и принадлежности, рекомендованные производителем (например, балансировочные грузики, цепи противоскольжения, кабины и т.д.).
22. Не прикасаться к горячему двигателю или глушителю
23. При возникновении ситуаций, не описанных в этом руководстве, соблюдайте меры предосторожности руководствуясь здравым смыслом. Обратиться за помощью в сервисный центр.

Устранение засора желоба выброса

Наиболее частая причина травм при работе со снегоуборочными машинами – повреждение рук вращающейся внутри желоба для выброса крыльчаткой. Прочищать засорившийся желоб руками категорически запрещается.

Рекомендуемый порядок прочистки желоба

1. ЗАГЛУШИТЕ ДВИГАТЕЛЬ!

2. Подождите 10 секунд, пока крыльчатка полностью не прекратит вращаться.
3. Используйте для прочистки специальное приспособление (вместо рук)

Техническое обслуживание и хранение

1. Не модифицируйте и не блокируйте защитные устройства. Регулярно проверяйте правильность их функционирования. Смотрите разделы по обслуживанию и регулировке в настоящем руководстве.
2. Перед чисткой, ремонтом или инспекцией машины нужно выключить все рычаги управления и заглушить двигатель. Дождаться полного останова шнека/крыльчатки. Отсоедините провод свечи зажигания и заземлите его на корпус двигателя, чтобы предотвратить непреднамеренный запуск.
3. Почаще проверяйте надежность затяжки болтов и винтов, чтобы поддерживать двигатель в безопасном рабочем состоянии. Также регулярно осматривайте двигатель на предмет наличия повреждений.
4. Не изменяйте настройку регулятора оборотов двигателя и не допускайте превышения скорости вращения.
5. Подрезные ножи и ограничительные башмаки снегоуборщика подвержены износу и повреждениям. В целях безопасности чаще проверяйте все компоненты и заменяйте их только оригинальными деталями производителя оборудования (OEM). "Использование деталей, не соответствующих спецификациям оригинального оборудования, может привести к ненадлежащей работе и поставить под угрозу безопасность!"
6. Периодически проверять зацепление рычагов управления, см. инструкции в настоящем руководстве оператора.
7. Следите за состоянием табличек с пояснительными и предупреждающими надписями. Заменяйте таблички при необходимости.
8. Запрещается хранить машину с топливом в баке внутри помещения, где есть источники воспламенения, такие как водонагреватели, обогреватели помещений или сушилки для белья. Перед помещением на закрытое хранение дать двигателю время остыть.
9. В интересах защиты окружающей среды соблюдайте требования, относящиеся к утилизации бензина, масла и т.п.
10. Перед постановкой на хранение дайте машине поработать несколько минут, чтобы удалить из нее снег и предотвратить обмерзание шнека и крыльчатки.
11. Не храните машину или канистры с топливом вблизи источников открытого пламени, искр и других источников воспламенения, таких как водонагреватели, печи, сушилки и другие нагревательные приборы.
12. Постановку машины на межсезонное хранение выполняйте с соблюдением всех соответствующих инструкций, приведенных в руководстве по эксплуатации.
13. Для замены ремней обращаться к дистрибьютору или местному агенту. Не меняйте ремни самостоятельно!

Не вносите изменений в конструкцию двигателя

Во избежание получения серьезных травм или наступления летального исхода ни в коем случае не вносите изменений в конструкцию двигателя. Неправильная настройка регулятора оборотов может привести к выходу двигателя из-под контроля и его работе в опасном режиме. Не изменяйте заводские настройки регулятора оборотов двигателя.

СОДЕРЖИМОЕ УПАКОВКИ

1. Главный корпус снегоуборщика *1 шт.
2. Верхняя панель управления *1 шт.
3. Желоб *1 шт.
4. Тяга управления приводом *1 шт.
5. Компоненты
 - a. Крепежный болт с гайкой и шайбой *4 шт.
 - b. Крепежный болт с гайкой *3 шт.
 - c. Скоба крепления *2 шт.
 - d. Запасной стопорный болт *2 шт.
 - e. Свечной ключ *1 шт.
 - f. Рукоятка *2 шт.

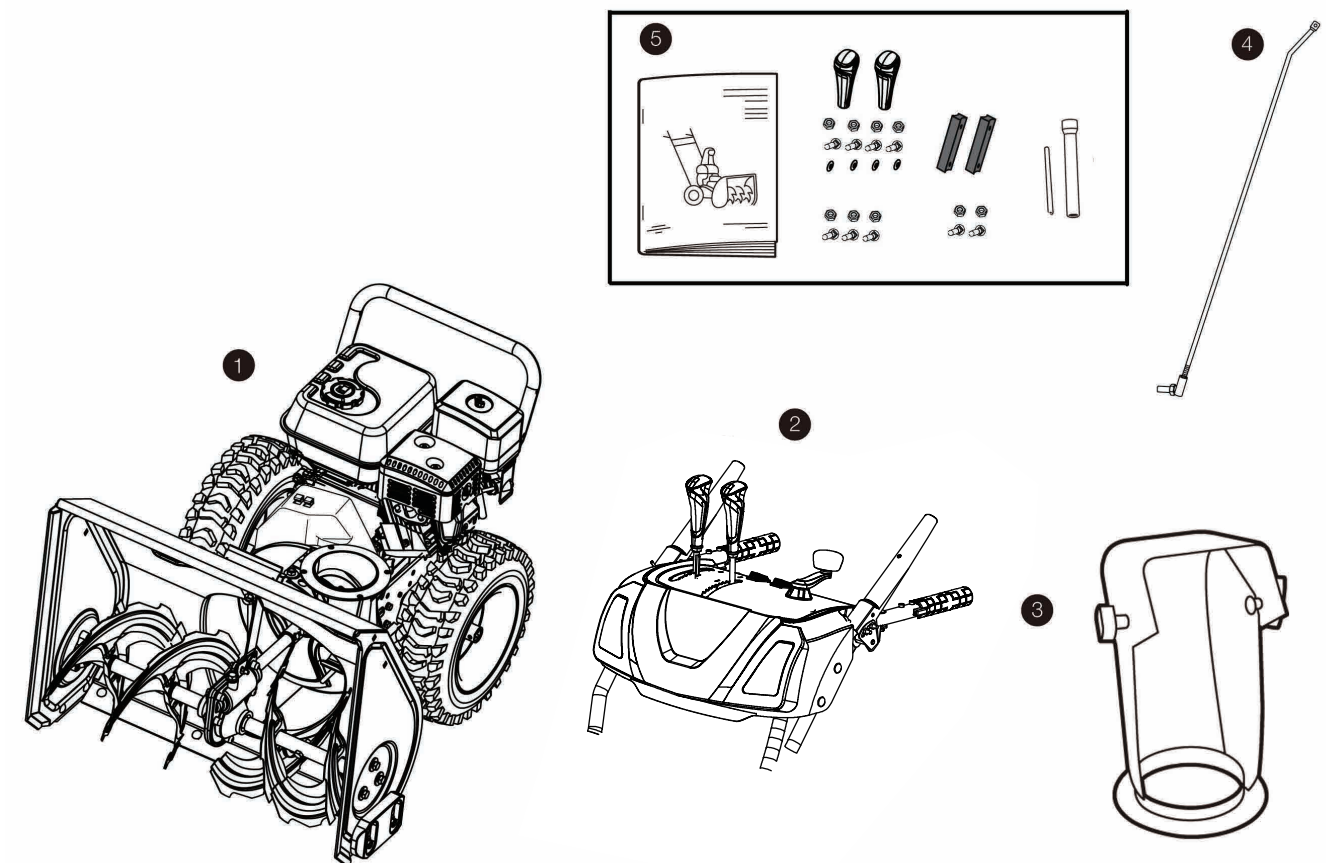


Рис. 1

СБОРКА

ШАГ ПЕРВЫЙ: монтаж верхней панели управления.

1. Соединить левую тягу (Рис. 2А) верхней панели управления с тросом (Рис. 2В) коробки скоростей. Правую тягу (Рис. 2С) соединить с рычагом (Рис. 2D). (Рис. 2).

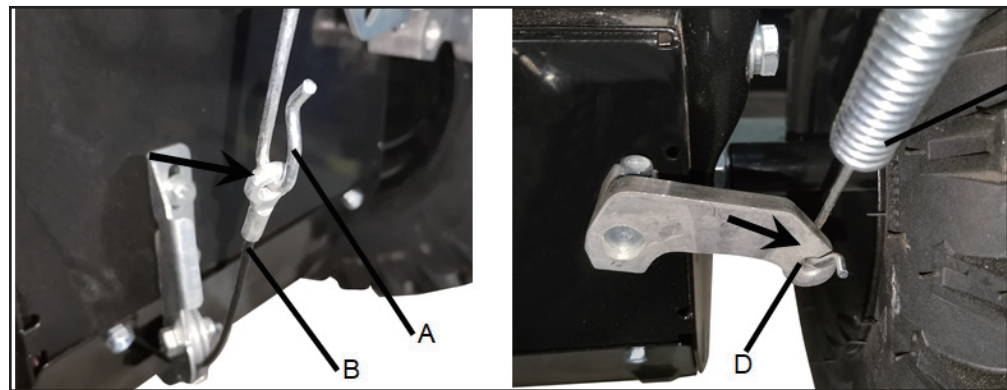


Рис. 2

2. Соединить верхний рычаг управления с нижним, используя крепежный болт с гайкой и шайбой из комплекта поставки, установив скобу (Рис. 3А) между двумя рычагами. Затянуть соединение ключом из комплекта поставки (Рис. 3).

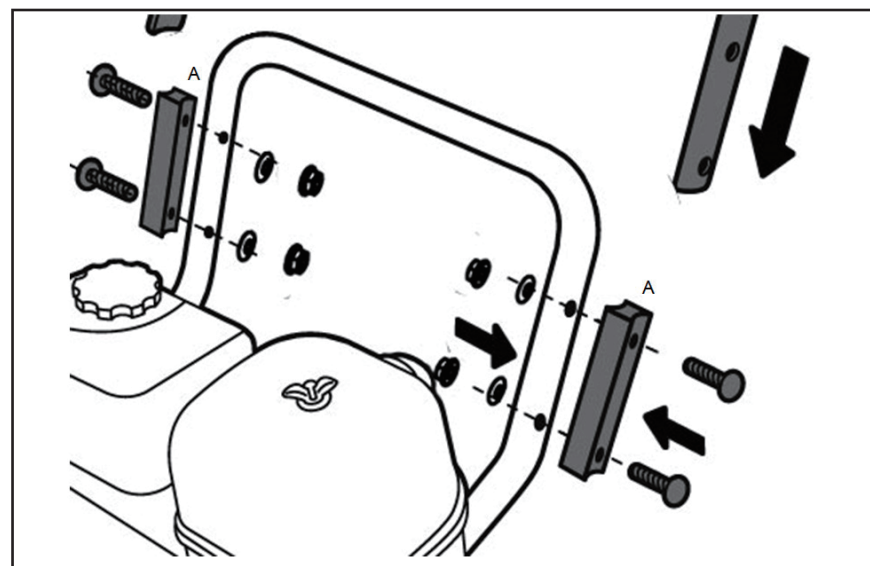


Рис. 3

ШАГ ВТОРОЙ: Монтаж тяги управления приводом:

1. Вставить угловой конец (Рис. 4В) тяги управления приводом в отверстие на рычаге (Рис. 4С), чтобы соединить его с коробкой скоростей, и закрепить его гайкой.
2. Вставить другой конец тяги управления (Рис. 4А) в отверстие в нижней части рычага переключения скоростей (Рис. 4D) и закрепить его на месте штифтом В.

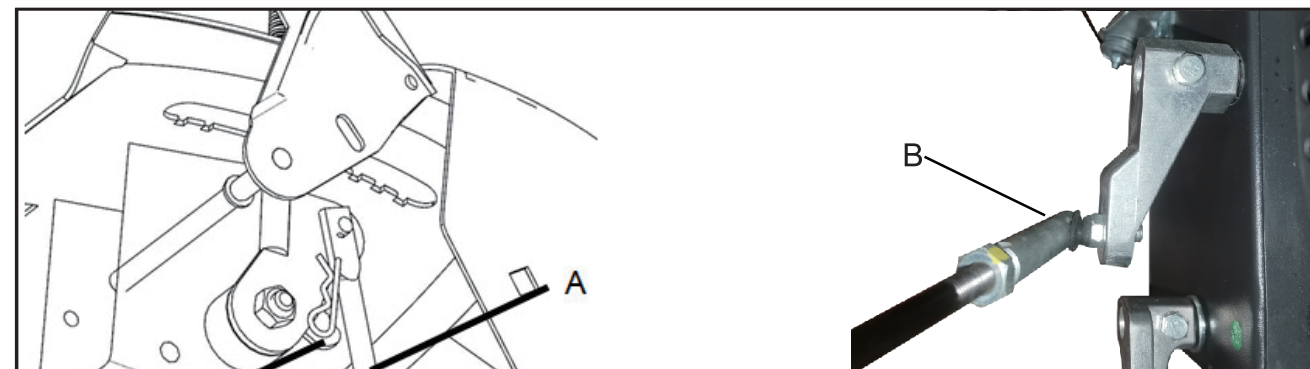


Рис. 4

ШАГ ТРЕТИЙ: Монтаж мягкого вала:

Со стороны панели управления вставить мягкий вал в торец вращателя, затем закрутить его до упора (Рис. 5).

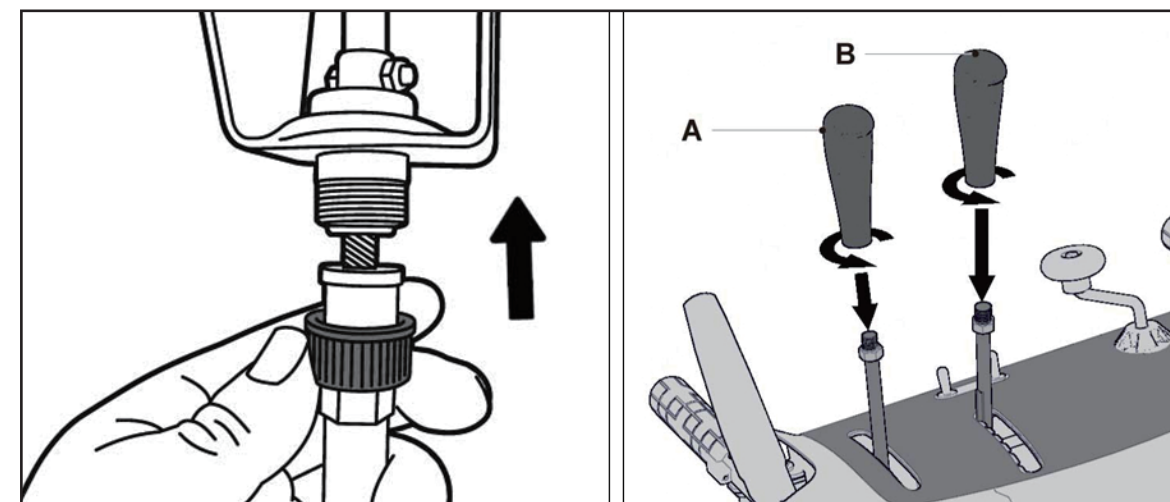


Рис. 5

Рис. 6

ШАГ ЧЕТВЕРТЫЙ: Монтаж рукояток управления:

Накрутить рукоятки управления на рычаги на панели. (Рис. 6)

ШАГ ПЯТЫЙ: Монтаж желоба:

1. Установить желоб на опору, зафиксировать прилагаемыми тремя болтами с гайками (Рис. 7).
2. Перед монтажом крышки желоба выставить конец тяги В (Рис. 8), ослабить два винта А (Рис. 8). Смонтировав крышку, затянуть оба винта для фиксации тяги. Пропустить тягу через направляющую А (Рис. 9).

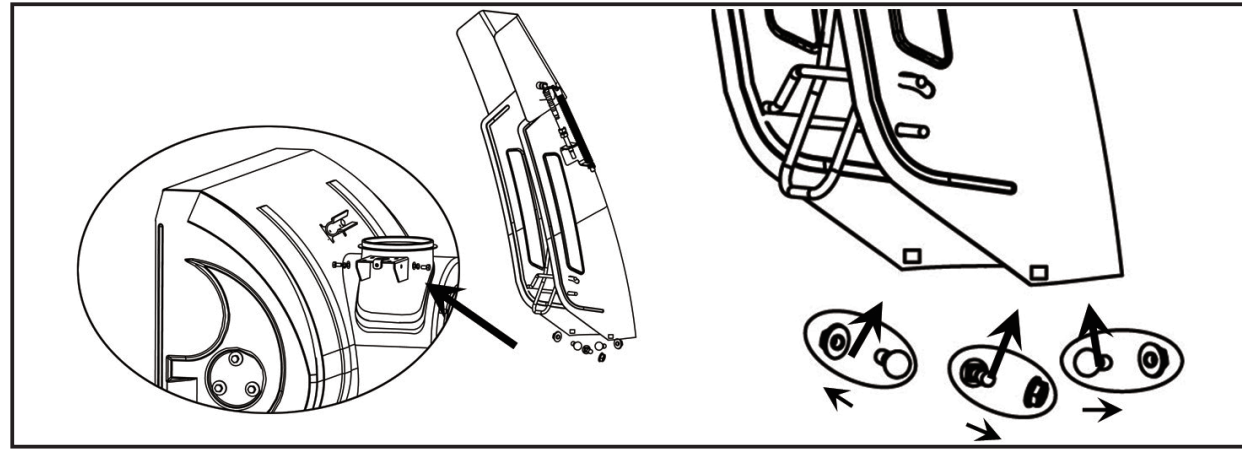


Рис. 7

Рис. 8

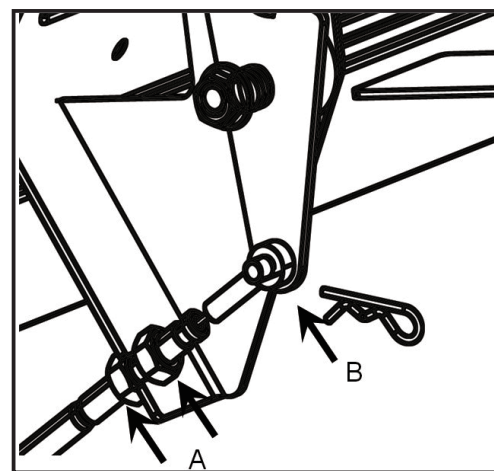
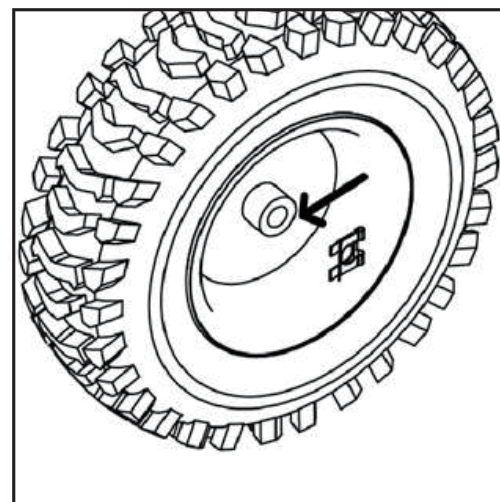


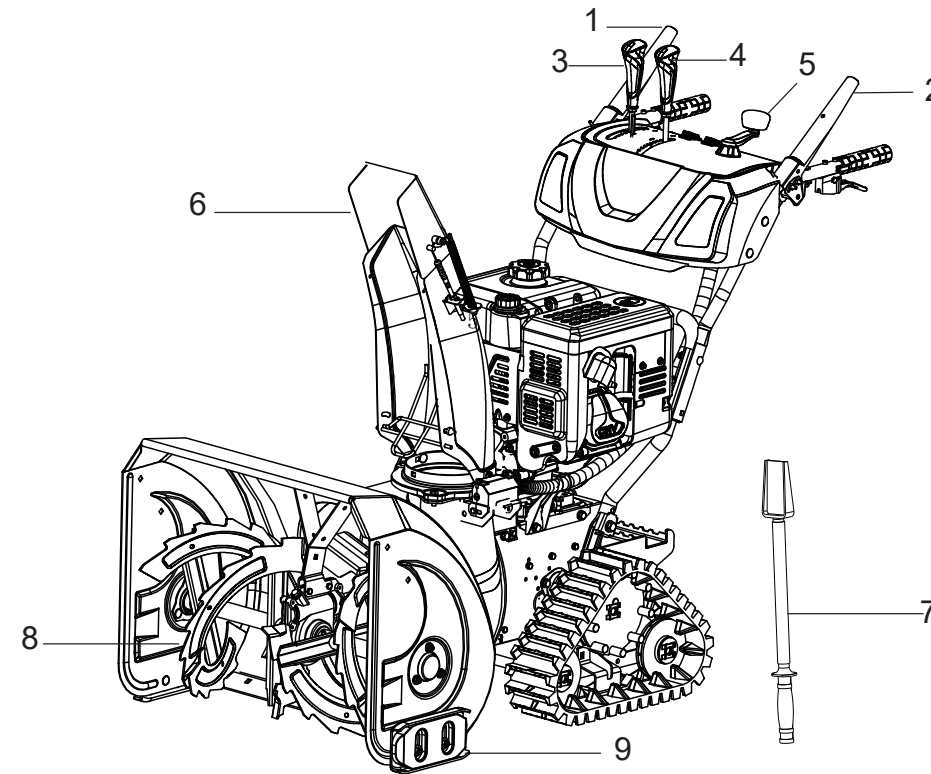
Рис. 9

ШАГ ШЕСТОЙ: Установите колеса (для 6151E, 6654E)

Насадите колеса на ось, прикрепите стопорные штифты.

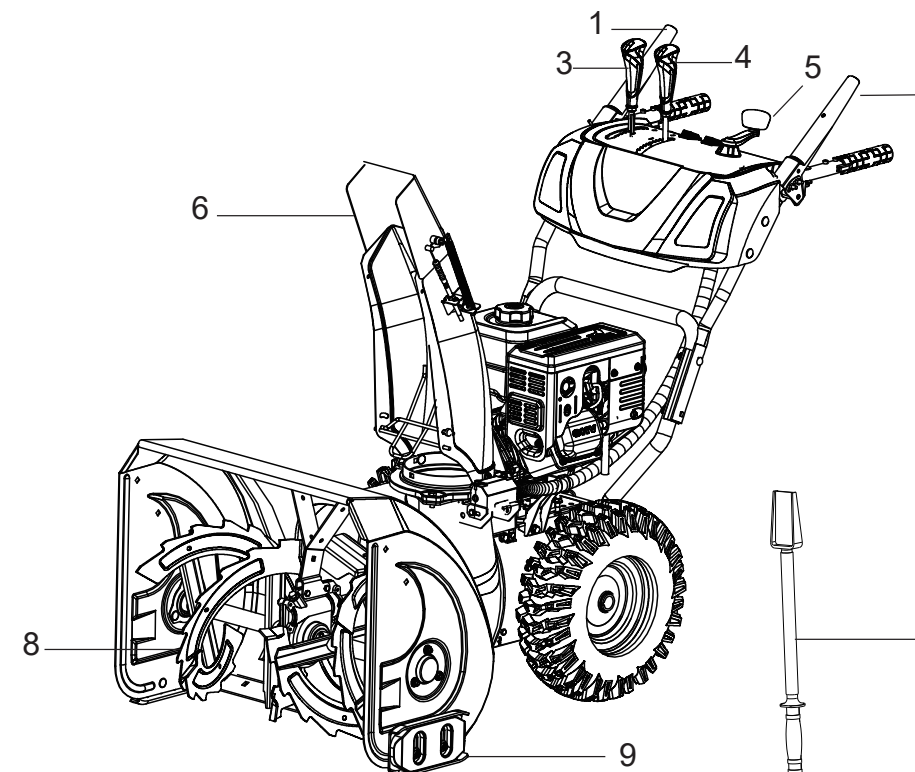


РЫЧАГИ УПРАВЛЕНИЯ И ФУНКЦИИ



6654ET

1. Рычаг управления приводом
2. Рычаг управления шнеком
3. Рычаг управления/переключения скоростей
4. Рукоятка управления направлением желоба
5. Ручка управления отклонением желоба
6. Желоб в сборе
7. Очистной инструмент
8. Шнек
9. Опорные лыжи



6151E, 6654E, 7154E, 7654E

1. Рычаг управления приводом
2. Рычаг управления шнеком
3. Рычаг управления/переключения скоростей
4. Ручка управления отклонением желоба
5. Рукоятка управления направлением желоба
6. Желоб в сборе
7. Очистной инструмент
8. Шнек
9. Опорные лыжи

ПРОВЕРКА СРЕДСТВ РЕГУЛИРОВАНИЯ



ОСТОРОЖНО: Перед началом работы внимательно ознакомьтесь с содержанием всех предупреждающих надписей на корпусе машине, а также с правилами безопасности в этом руководстве, и строго им следуйте.

Рычаг переключения скоростей



Рисунок 1

Рычаг переключения скоростей расположен между нижними рукоятками. Установить рычаг переключения скоростей в любое из семи положений для управления скоростью и направлением движения (см. Рисунок 1)

Вперед

Имеется шесть скоростей движения вперед (F). Положение (1) соответствует минимальной скорости, а положение (6) - максимальной.

Задний ход

Имеется две скорости движения задним (R) ходом. Первая (1) - медленно, вторая (2) - быстро.

Кнопка подкачки

При нажатии кнопки подкачки топливо подается напрямую в карбюратор двигателя для облегчения запуска в холодную погоду.

Рукоятка управления воздушной заслонкой



Рисунок 2

Рукоятка управления воздушной заслонкой находится на задней стороне двигателя и срабатывает при ее вращении по часовой стрелке. Этой рукояткой можно закрыть воздушную заслонку карбюратора для облегчения запуска двигателя (см. Рисунок 2).

Рукоятка акселератора

Рукоятка акселератора находится на двигателе. Ею регулируют скорость вращения двигателя и останавливают двигатель при нажатии до упора (см. Рисунок 3).

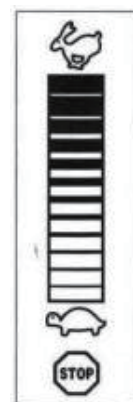


Рисунок 3

УПРАВЛЕНИЕ СНЕГОУБОРЩИКОМ

Рычаг управления шнеком

Рычаг управления шнеком находится на левой рукоятке. Прижатие рычага к рукоятке запускает шнек для начала уборки снега. Для остановки отпустите (см. Рис. 4).

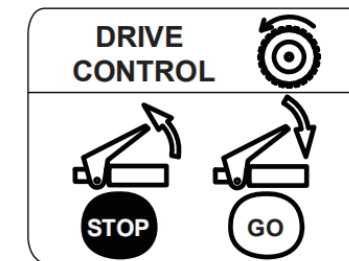


Рисунок 4

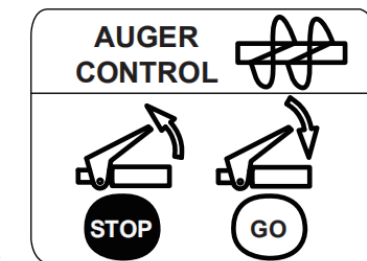


Рисунок 5

Рычаг управления приводом

Рычаг управления приводом находится на правой рукоятке. Прижатие рычага к рукоятке запускает привод колес. Для остановки отпустите (см. Рисунок 5).

Рычаг дифференциала тяги (7654E, 6654ET)

Для облегчения поворотов при движении снегоуборщика можно пользоваться рычагом дифференциала (см. Рисунок 6).

Задействование рычага дифференциала снимает тяговое усилие с правого колеса, позволяя продолжать двигаться левому. При отпуски рычага дифференциала на оба колеса автоматически подается полное тяговое усилие (см. Рисунок 7).

ПРИМЕЧАНИЕ: Под тяжелыми нагрузками работа дифференциала усложняется. Активировать дифференциал следует перед входом в поворот

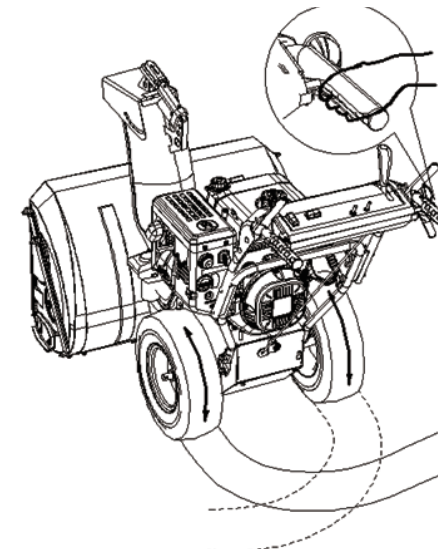


Рисунок 6

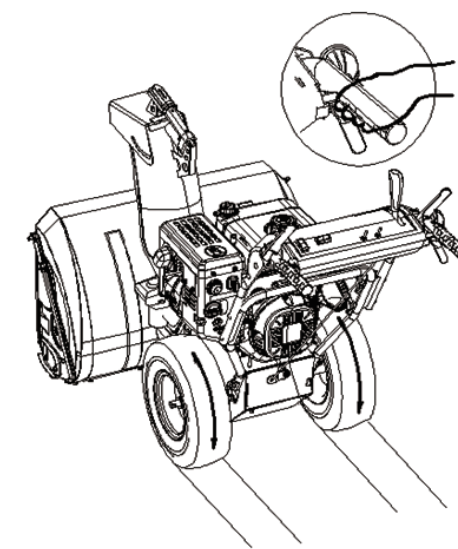


Рисунок 7

Рычаг управления направлением желоба (для мерий MS и MT)

Рукоятка управления направлением желоба находится на панели управления снегоуборщика.

Для изменения направления выброса снега следует поворачивать рукоятку управления направлением желоба следующим образом:

Переключить по часовой стрелке для выброса снега вправо.

Переключить против часовой стрелки для выброса снега влево (см. Рисунок 8,9).

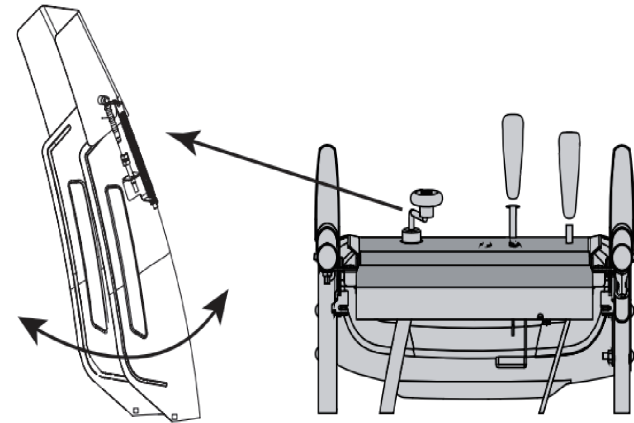


Рисунок 8

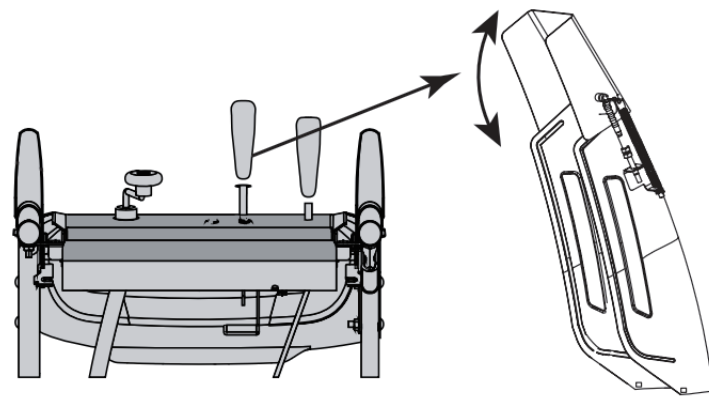


Рисунок 9

Очистной инструмент



ВНИМАНИЕ: Запрещается устранять засоры в желобе руками. Заглушить двигатель и удерживать рукоятки до останова всех движущихся деталей перед очисткой.

Инструмент для чистки желоба закреплен монтажной скобой сверху на кожухе шнека. Этот инструмент предназначен для очистки заблокированного узла желоба.

Опорные лыжи

Установить опорные лыжи в соответствии с состоянием поверхности. Сдвинуть вверх при движении по спрессованному снегу. Сдвинуть вниз при движении по гравию или каменной крошке.

Рукоятка шнурового стартера

Эта рукоятка служит для запуска двигателя вручную.

Электрический разъем стартера

Потребуется двужильный удлиннитель для улицы и источник питания 230/110 В.

ПРИМЕЧАНИЕ: Удлиннитель не входит в комплект поставки машины.

Шнек

При включении шнек начинает вращаться и затягивает снег в свой кожух.

Желоб в сборе

Затянутый в кожух шнека снег выбрасывается через узел желоба.

Крышка топливного бака

Для заправки топливом нужно отвинтить крышку топливного бака.

Горловина для заливки масла

Горловина для заливки масла служит для проверки уровня моторного масла и для его долива.

Перед запуском двигателя

Запрещен запуск двигателя, в котором нет масла. Отсутствие масла может серьезно повредить двигатель.



1. Установите машину на площадку.
2. Вынуть щуп и проверить уровень масла
3. Уровень масла должен находиться между отметками ВЫСОКИЙ [HIGH] и НИЗКИЙ [LOW] (см. Рисунок 10).
4. При необходимости долить масло до отметки ПОЛНЫЙ [FULL] (см. Рисунок 10).
5. Следует использовать масло хорошего качества со служебной маркировкой A.P.I. SF, SG или SH.



Рисунок 10

Использовать масло SAE 5W30 следует при температурах ниже -18°. Не следует использовать масло SAE 10W40.

Бензин

ВНИМАНИЕ: Обращаться с бензином следует с крайней осторожностью. Бензин чрезвычайно горюч, а его пары взрывоопасны. Никогда не заправляйте устройство в помещении, во время работы двигателя или при горячем двигателе. Во время заправки погасите сигареты, сигары, трубки и другие источники воспламенения.

- Хранить бензин необходимо в чистой и предназначенной для этого закрытой таре.
- Тара, из которой заправляют бензин, должна быть чистой, без ржавчины и других посторонних частиц.

ПРИМЕЧАНИЕ: В топливозаправочной горловине может быть установлен пластиковый пыльник. Его следует извлечь и утилизировать.



- Заправлять топливный бак следует только на открытом воздухе, используя воронку или носик, чтобы не пролить бензин.
- Заправлять в бак чистое, свежее неэтилированное топливо.
- Ни в коем случае не заправлять бак до самого верха. Над топливом в баке должно оставаться свободное пространство высотой 12,7 мм для расширения топлива.
- Перед запуском двигателя обязательно удалить все пролитое топливо.

Запуск двигателя

1. Подсоединить провод свечи зажигания к свече. Проверить, что металлическая петля на конце провода свечи зажигания (внутри резинового чехла) надежно закреплена на металлическом наконечнике свечи зажигания.
2. Убедиться, что регуляторы шнека и привода находятся в выключенном (отпущенном) положении.
3. Перевести рукоятку управления дроссельной заслонкой в положение БЫСТРО [FAST]. Вставить ключ зажигания в замок. Он должен войти со щелчком. Не пытайтесь повернуть ключ.

ПРИМЕЧАНИЕ : Двигатель не запустится, если ключ не до конца вставлен в замок зажигания.

Электрический стартер

Убедиться, что в домашней проводке используется двухпроводная система с заземлением. Если есть сомнения, обратиться к квалифицированному электрику.



ВНИМАНИЕ Дополнительный электрический стартер оснащен двухпроводной вилкой с заземлением и предназначен для работы от бытовой сети переменного тока напряжением 230 вольт. Он должен использоваться с надлежащим образом заземленной розеткой с двумя контактами, чтобы избежать возможного поражения электрическим током.

Если бытовая электропроводка не имеет заземления, нельзя использовать этот электрический стартер ни в коем случае.

Если бытовая электрическая система имеет заземление, но нет удлинителя с двумя гнездами, не используйте электрический стартер снегоуборщика.

Выполнить все инструкции перед эксплуатацией электростартера.

Если соблюдены все вышеперечисленные условия, действовать следующим образом:

1. Вставить удлинитель в гнездо, расположенное на поверхности двигателя. Подключить другой конец удлинителя к заземленной розетке переменного тока 230 В в хорошо проветриваемом помещении.
2. Повернуть рукоятку воздушной заслонки в положение ПОЛНЫЙ [FULL] (для запуска двигателя от удлинителя).

ПРИМЕЧАНИЕ: Если двигатель уже прогрет, установить воздушную заслонку в положение ВЫКЛ [OFF] вместо ПОЛНЫЙ [FULL].

3. Нажать кнопку подкачки, чтобы перезапустить прогретый двигатель. При нажатии закрыть вентиляционное отверстие в центре кнопки.

ПРИМЕЧАНИЕ: НЕ использовать кнопку подкачки для перезапуска прогретого двигателя после кратковременного останова.

4. Нажать кнопку запуска для запуска двигателя.
5. Как только двигатель запустится, отпустить кнопку стартера.
6. По мере того, как двигатель прогревается, медленно поворачивать ручку воздушной заслонки в положение ВЫКЛ [OFF]. Если двигатель глохнет, быстро повернуть ручку воздушной заслонки обратно в положение ПОЛНЫЙ [FULL], а затем снова медленно в положение ВЫКЛ [OFF].
7. При отсоединении удлинителя всегда сначала отсоединять его от сетевой розетки, а затем - противоположный конец от снегоуборщика.

Шнуровой стартер

1. Повернуть рукоятку воздушной заслонки в положение ПОЛНЫЙ [FULL] (запуск холодного двигателя).

ПРИМЕЧАНИЕ: Если двигатель уже прогрет, установить воздушную заслонку в положение ВЫКЛ [OFF] вместо ПОЛНЫЙ [FULL].

2. Нажать кнопку подкачки два-три раза, чтобы запустить холодный двигатель. При нажатии закрыть вентиляционное отверстие в центре кнопки.

ПРИМЕЧАНИЕ: НЕ использовать кнопку подкачки для перезапуска прогретого двигателя после кратковременного останова.

Может потребоваться больше нажатий кнопки подкачки, если температура ниже -10 °С.

3. Взяться за ручку шнурового запуска стартера и медленно вытянуть шнур. В тот момент, когда тянуть шнур станет труднее, дать шнуру медленно смотаться.
 4. Уверенно и быстро потянуть за ручку стартера. Не отпуская ручки дать ей вернуться. Держа рукоятку стартера, дайте шнуру медленно смотаться.
 5. Пока двигатель прогревается, медленно повернуть ручку воздушной заслонки в положение ВЫКЛ [OFF]. Если двигатель глохнет, быстро повернуть ручку воздушной заслонки обратно в положение ПОЛНЫЙ [FULL], а затем снова медленно в положение ВЫКЛ [OFF].
-

ПРИМЕЧАНИЕ: После запуска дать двигателю прогреться несколько минут. Двигатель не сможет развить полную мощность, пока не достигнет рабочей температуры.

Остановка двигателя

Перед остановом дать двигателю поработать несколько минут, чтобы удалить с него влагу.

Чтобы предотвратить возможное замерзание стартера, действовать следующим образом:

1. Перевести рукоятку дроссельной заслонки в положение СТОП [STOP].
2. Вынуть ключ из замка зажигания и поместить его в надежное место.
3. Несколько раз вытереть снег и влагу с области вокруг двигателя, а также с области внутри и вокруг панели управления приводом

Инструмент для очистки желоба

Инструмент для чистки желоба удобно закреплен монтажной скобой сверху на кожухе шнека. Если в ходе работы узел желоба забивается снегом и льдом, то чтобы безопасно очистить узел желоба и его отверстие, действовать следующим образом.

1. Отпустить оба рычага управления шнеком и приводом.
 2. Заглушить двигатель, вынув ключ зажигания.
 3. Снять очистной инструмент со скобы, которая крепит его к задней части кожуха шнека.
-

ВНИМАНИЕ: Глушитель, двигатель и прилегающие участки нагреваются и могут вызвать ожог. НЕ прикасаться.

4. Используя конец очистного инструмента в форме лопаты, собрать и удалить снег и лед, которые скопились в узле желоба и рядом с ним.
5. Снова закрепить очистной инструмент на монтажной скобе на задней части кожуха шнека, вставить ключ зажигания и запустить двигатель снегоуборщика.
6. Стоя на месте оператора (позади снегоуборщика), включить управление шнеком на несколько секунд, чтобы очистить узел желоба от остатков снега и льда.

Включение привода

1. Перевести рукоятку управления дроссельной заслонкой в положение “Быстро” (кролик) [Fast (rabbit)]. Перевести рычаг переключения скоростей в одно из четырех положений вперед (F) или в положение для заднего хода (R). Выбрать скорость, соответствующую состоянию снега, и удобный темп.
-

ПРИМЕЧАНИЕ: При выборе скорости движения используйте более низкую скорость, пока не почувствуете себя комфортно и не освоите управление снегоуборщиком.

2. Прижать рычаг управления шнеком к рукоятке. Шнек повернется. Отпустить его, и шнек остановится.
3. Прижать рычаг управления приводом к рукоятке. Снегоуборщик начнет движение. Отпустить рычаг. Привод остановится.

ВАЖНО: НЕ перемещать рычаг переключения скоростей (изменение скорости или направления движения), не отпустив перед этим рычаги управления приводом и не дождавшись полного останова снегоуборщика. Это приведет к преждевременному износу системы привода снегоуборщика.

Смазка

ВНИМАНИЕ: Перед смазкой, ремонтом или проверкой отключите все органы управления и остановите двигатель. Дождитесь полной остановки всех движущихся частей.

Передаточный вал

Передаточный (шестигранный) вал следует смазывать не реже одного раза в сезон или через каждые 25 часов работы.

1. Снять нижнюю крышку рамы, открутив два винта, которыми она крепится.
2. Нанести тонкий слой всепогодной многоцелевой смазки на шестигранный вал (см. Рисунок 11).

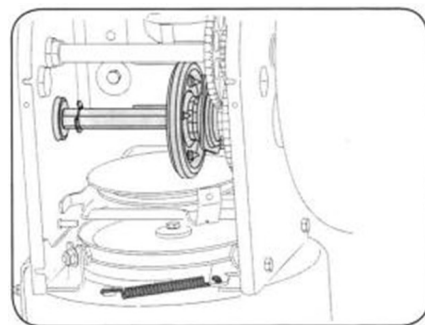


Рисунок 11

ВАЖНО: Избегать попадания масла на резиновое кольцо фрикциона .

Колеса

Не реже одного раза в сезон следует снимать оба колеса. Перед установкой колес нужно очистить оси и смазать их универсальной автомобильной смазкой.

Рукоятка управления желобом

Один раз в сезон джойстик следует смазывать вазелином, льняным маслом, минеральным маслом, парафиновым воском или маслом 3-в-1.

Шнековый вал

Хотя бы раз в сезон снимите срезной шрифт с вала шнека. Распылить смазку внутри вала вокруг проставок. Также, смазать фланцевые подшипники на обоих концах вала (см. Рисунок 12).

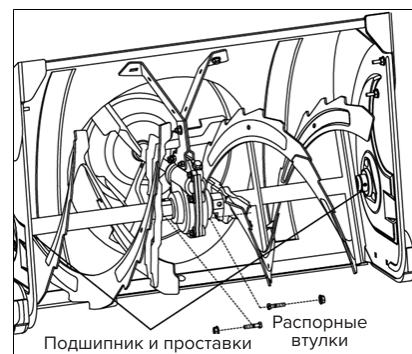


Рисунок 12

Корпус редуктора

Редуктор шнека был заполнен консистентной смазкой и герметизирован на заводе. Если его разбирают по какой-либо причине, нужно внести две унции (56 г) новой смазки.

ПРИМЕЧАНИЕ. Не переполнять смазкой корпус редуктора. Это может привести к повреждению уплотнений. Убедиться, что на вентиляционной пробке для сброса давления нет смазки.

Подрезной нож и Опорные лыжи

Подрезной нож и опорные лыжи в нижней части снегоуборщика подвергаются износу. Их следует периодически проверять и при необходимости заменять.

Чтобы снять опорные лыжи:

1. Снять четыре каретных болта и шестигранные фланцевые гайки, которыми те крепятся к снегоуборщику.
2. Смонтировать новые опорные лыжи, закрепив их четырьмя каретными болтами (по два с каждой стороны) и шестигранными фланцевыми гайками (см. Рисунок 13).

Чтобы снять подрезной нож:

1. Снять каретные болты и шестигранные гайки, которыми те крепятся к корпусу снегоуборщика.
2. Смонтировать новый подрезной нож, убедившись, что головки каретных болтов находятся внутри корпуса. Надежно затянуть (см. Рисунок 13).

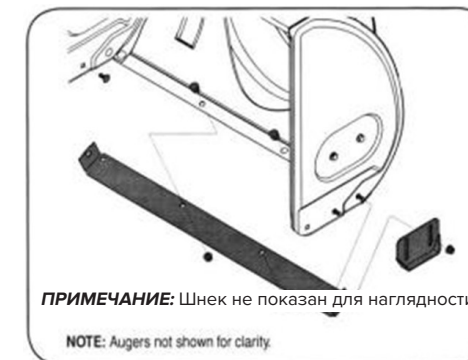


Рисунок 13

Замена ремня шнека

Чтобы снять и заменить ремень шнека снегоуборщика, выполнить следующие действия:

1. Снять кожух ремня на передней части двигателя, открутив два самореза.

ПРИМЕЧАНИЕ: Слейте топливо из снегоуборщика или поместите пластик под вентиляционный клапан (см. Рисунок 14).

2. Осторожно повернуть снегоуборщик вверх и вперед так, чтобы он опирался на кожух шнека. Снять крышку рамы с нижней стороны снегоуборщика, отвернув четыре крепящих его самореза (см. Рисунок 15).
3. Снять ремень шнека со шкива двигателя (см. Рисунок 16).

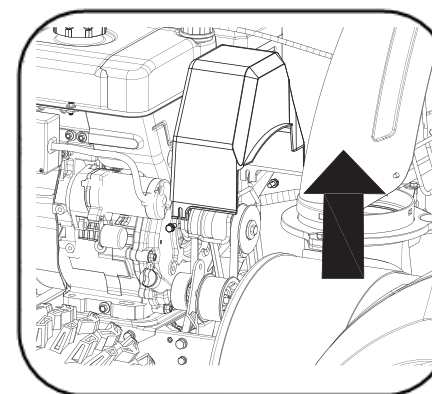


Рисунок 14

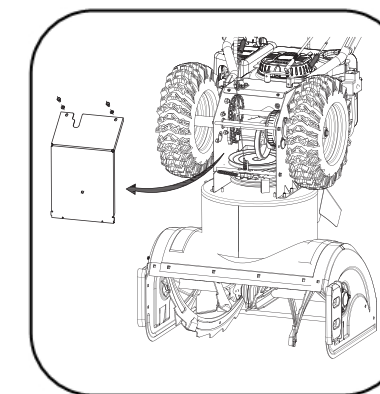


Рисунок 15

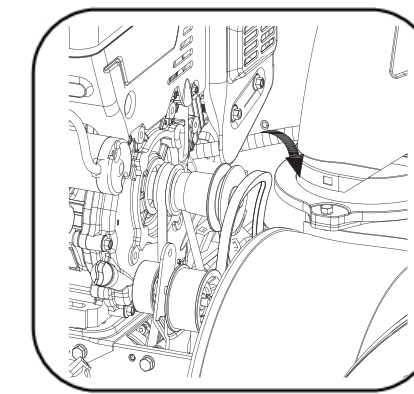


Рисунок 16

4. а. Ослабить и снять винт с буртиком, который служит держателем ремня.
б. Отсоединить пружину опорной скобы от рамы (см. Рисунок 17).

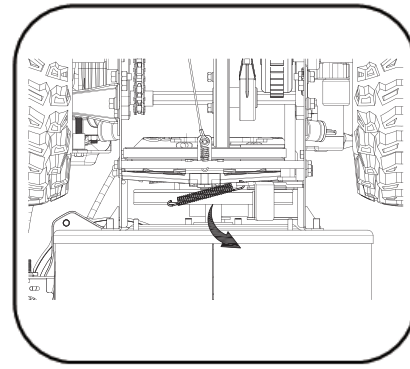


Рисунок 17

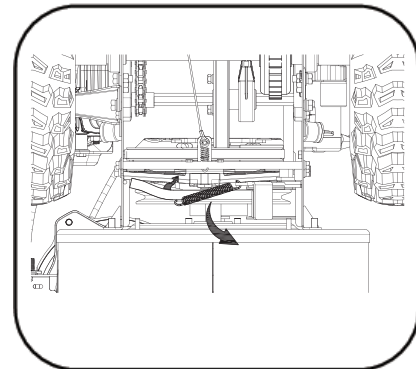


Рисунок 18

5. Снять ремень со шкива шнека и пропустить его между опорной скобой и шкивом шнека. Смонтировать ремень шнека в обратном порядке, следуя инструкциям (см. Рисунок 18).

ПРИМЕЧАНИЕ: НЕ забыть переустановить винт с буртиком и подсоединить пружину к раме после монтажа нового ремня шнека.

Шнек

- Шнек крепится к спиральному валу двумя срезными штифтами и шплинтами-бабочками. При попадании в шнек твердого постороннего предмета или куска льда эти штифты могут срезаться (см. Рисунок 19).
- Если шнеки не вращаются, то, возможно, произошло срезание штифтов. Вместе со снегоуборщиком поставляется один комплект сменных срезных штифтов. При замене штифтов нужно распылить смазку на вал, прежде чем вставлять новые штифты.

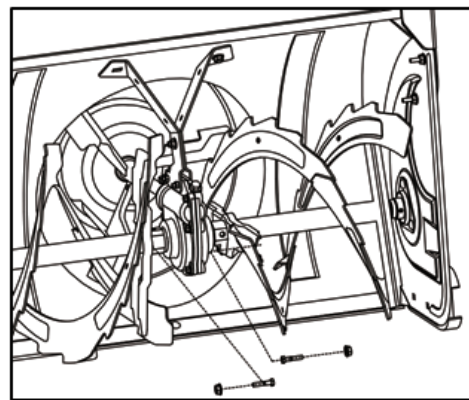


Рисунок 19

Замена приводного ремня

Чтобы снять и заменить ремень шнека снегоуборщика, выполнить следующие действия:

1. Снять кожух ремня на передней части двигателя, открутив два самореза (см. Рисунок 20).

ПРИМЕЧАНИЕ: Слейте топливо из снегоуборщика или поместите кусочек пластика под вентиляционный клапан.

2. Осторожно повернуть снегоуборщик вверх и вперед так, чтобы он опирался на кожух шнека. Снять крышку рамы с нижней стороны снегоуборщика, отвернув четыре крепящих его самореза (см. Рисунок 21).
3. а. Взяться за натяжной шкив и повернуть его вправо.
б. Снять ремень шнека со шкива двигателя.
в. Снять приводной ремень со шкива двигателя (см. Рисунок 22).

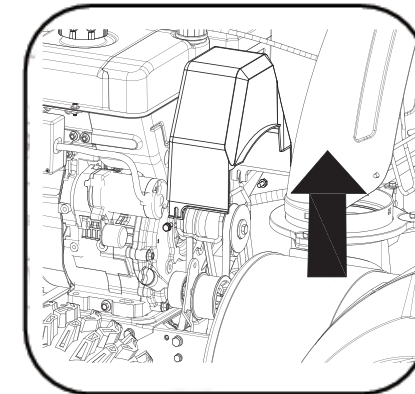


Рисунок 20

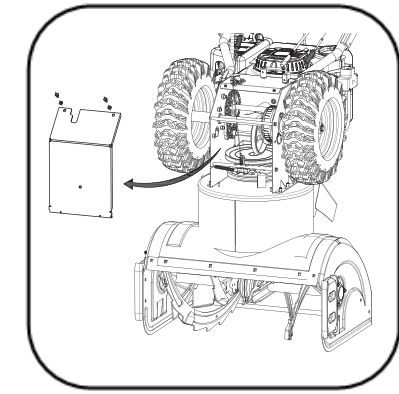


Рисунок 21

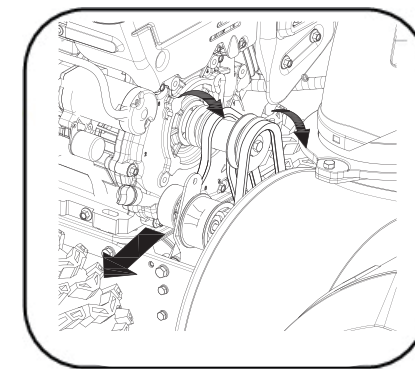


Рисунок 22

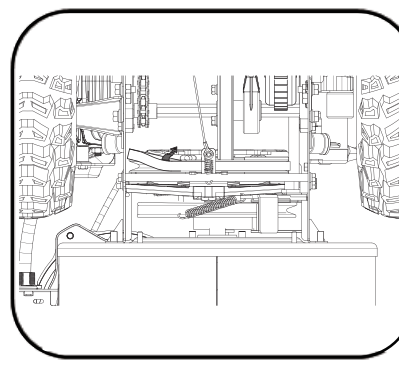


Рисунок 23

4. Приводной ремень стянуть со шкива между фрикционным колесом и фрикционным диском (см. Рисунок 23).
5. Смонтировать новый ремень в обратном порядке.

Снятие фрикционного колеса

Если снегоуборщик не движется при включенном приводе, и регулировка троса управления приводом не устраняет проблему, возможно, необходимо заменить фрикционное колесо. Следуйте инструкциям, приведенным ниже.

1. Осмотреть фрикционное колесо на наличие признаков износа или трещин, и при необходимости заменить его.
 - Установить рычаг переключения скоростей в третье положение “Вперед” (F3).
 - Слейте топливо из снегоуборщика или поместите кусочек пластика под вентиляционный клапан.
 - Осторожно повернуть снегоуборщик вверх и вперед так, чтобы он опирался на кожух шнека.

2. а. Снять крышку рамы с нижней стороны снегоуборщика, отвернув четыре крепящих его самореза.
б. Снять правое колесо, удалив винт и шайбу с юбкой, которые крепят колесо на оси (см. Рисунок 24).
3. Вытянуть длинный и короткий приводные валы, снять дифференциал (см. Рисунок 25). С силой потянуть за шестигранный вал, снять шестигранный вал и переходной вал в сборе (см. Рисунок 26).
4. Снять три винта, крепящие боковые пластины фрикционного колеса, заменить только резиновое кольцо (см. Рисунок 27).
5. Надеть фрикционное колесо в сборе обратно на шестигранный вал и выполнить описанные выше действия в обратном порядке, чтобы смонтировать компоненты.

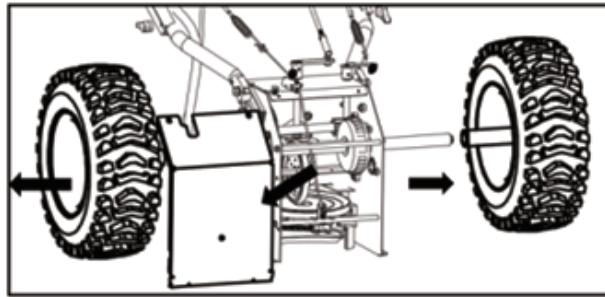


Рисунок 24

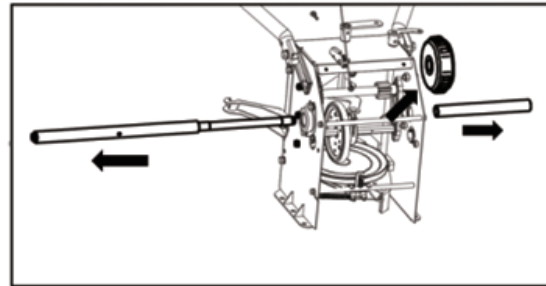


Рисунок 25

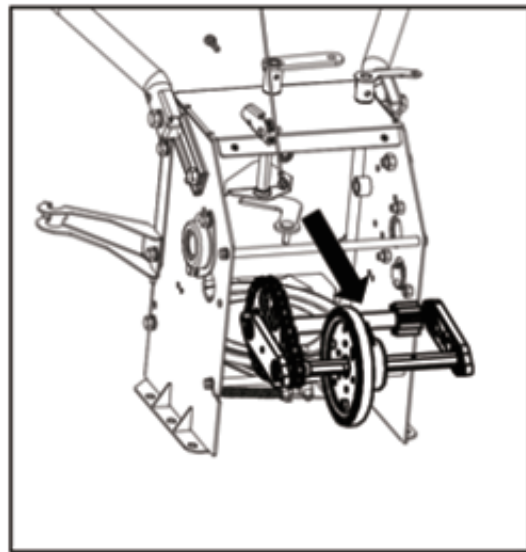


Рисунок 26

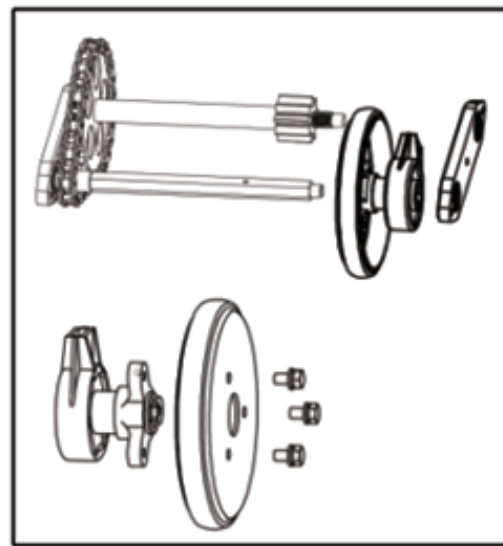


Рисунок 27

Проверка моторного масла

1. Следить за тем, чтобы двигатель стоял ровно вертикально.
2. Отвинтить крышку с маслозаливной горловины и насухо вытереть щуп (см. Рисунок 28).
3. Снова завинтить крышку маслозаливной горловины. Надежно затянуть.
4. Отвинтить и снять крышку маслозаливной горловины. Проверить уровень масла. Если уровень масла на щупе ниже отметки НИЗКИЙ [LOW], медленно долить масло до уровня ВЫСОКИЙ [HIGH] (см. Рисунок 29).
5. Снова завинтить крышку маслозаливной горловины. Надежно затянуть.
6. Вытереть пролитое масло.

ЗАМЕНА моторного масла

Во избежание повреждения двигателя важно:

- Проверять уровень масла перед каждым использованием и через каждые пять часов работы.
- Заменить масло после первых двух часов работы, а затем менять его через каждые 25 часов работы.
- Двигатель должен быть теплым, но не горячим после недавнего использования.

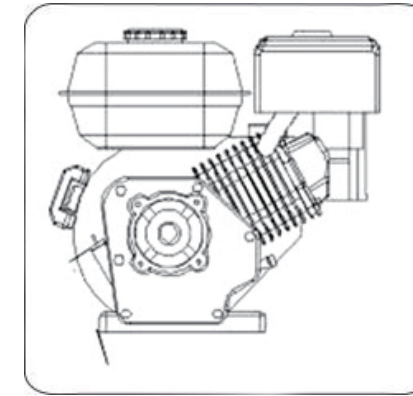


Рисунок 28



Рисунок 29

1. Найти пробку слива масла (см. Рисунок 28).
2. Убедиться, что крышка бензобака установлена и надежно затянута.
3. Очистить область вокруг пробки слива масла (см. Рисунок 28).
4. Поместить соответствующую емкость для масла, пригодного для вторичной переработки, под пробку слива масла.
5. Снять пробку слива масла и слить масло.

ПРИМЕЧАНИЕ: Использованное масло необходимо утилизировать в соответствующем центре сбора.

6. Вставить пробку слива масла и надежно затянуть.
7. Залить в двигатель рекомендуемое масло, см. таблицу «Рекомендуемое масло», объем масла в двигателе составляет 26 унций (736 г).
8. Вытереть пролитое масло.

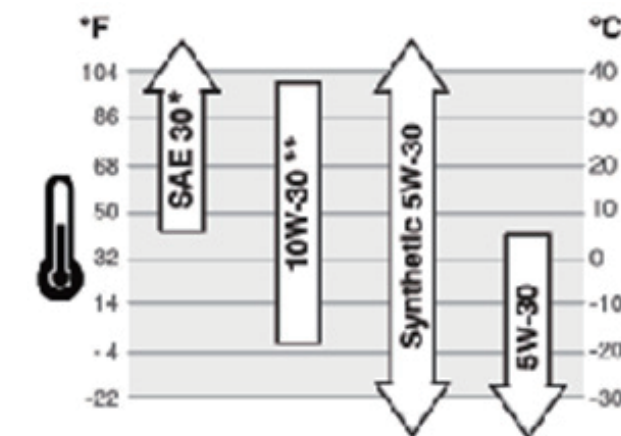


Рисунок 30 Таблица «Рекомендуемое масло»

Проверка свечи зажигания

Через каждые 100 часов работы проверять свечу зажигания.

1. Очистить поверхность вокруг свечи зажигания.
2. Снять и осмотреть свечу зажигания.
3. Заменить свечу зажигания, если фарфоровая часть треснула, или если на электродах образовались ямки, они обгорели, или образовался нагар.
4. Пользуясь щупом, проверить зазор между электродами и при необходимости установить его на 0,76 мм (см. Рисунок 31)

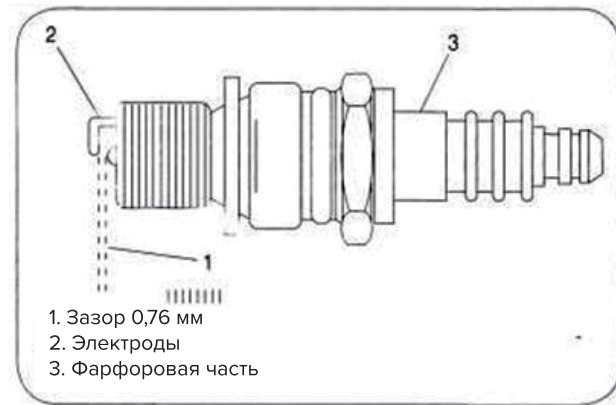


Рисунок 31

5. Установить свечу зажигания на место и надежно затянуть ее.

ПРИМЕЧАНИЕ: Для замены необходимо использовать свечу зажигания с резистором. Следует связаться с дистрибьютором или местным агентом для замены свечи зажигания.

Карбюратор

Если есть подозрение, что карбюратор нуждается в регулировке, следует обратиться к дистрибьютору или местному агенту. Эффективность работы двигателя не должна ухудшаться до высоты установки 2134 метра. Для работы на больших высотах нужно связаться с дистрибьютором или местным агентом.

Частота вращения двигателя

ВНИМАНИЕ: Во избежание тяжелой травмы или смерти НЕ вносите никаких изменений в двигатель. Вмешательство в настройки регулятора может привести к тому, что двигатель и оборудование будут работать на небезопасных скоростях. Не изменяйте заводские настройки регулятора оборотов двигателя. Эксплуатировать двигатель на скоростях, выше установленной на заводе, опасно.

ТЕХНИЧЕСКОЕ ОБСЛУЖИВАНИЕ И РЕГУЛИРОВКА

Регулировка тросика управления

После длительного использования или при регулировке или замене ремней необходимо также отрегулировать тросики управления (см. Рисунок 32).

1. Поднять снегоуборщик вперед и положить его на кожух шнека.
2. Протолкнуть тросик через пружину так, чтобы была видна его резьбовая часть.
3. Удерживая резьбовую часть, отрегулировать гайку до достижения правильной регулировки.
4. Снова протянуть тросик через пружину. Зацепить тросик за верхнюю часть рычага сцепления, выполнив одинаковую регулировку с обеих сторон.

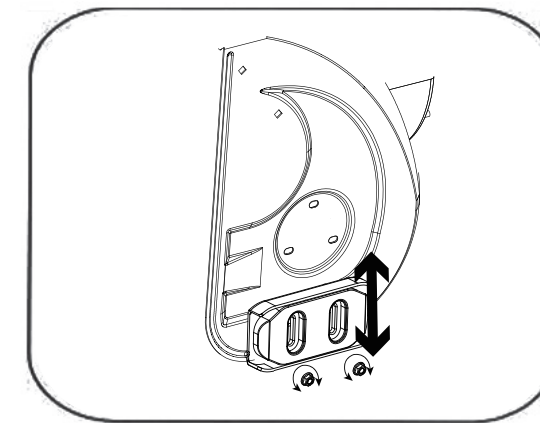


Рисунок 32

Регулировка положения ограничительных башмаков

Расстояние между опорными лыжами и грунтом можно регулировать (см. Рисунок 33).

- При очистке от снега ровных поверхностей ограничительные башмаки можно установить выше на корпусе шнека
- При уборке снега на неровных поверхностях, например с дорожек с гравийным покрытием, рекомендуется устанавливать лыжи в среднее или более опущенное положение.

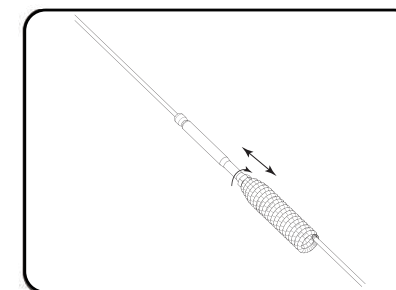


Рисунок 33

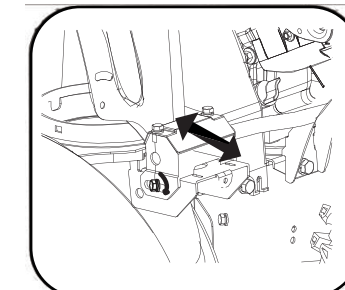


Рисунок 34

Порядок регулировки положения ограничительных башмаков:

1. Ослабить четыре шестигранные гайки (по две с каждой стороны) и каретные болты. Переместите башмак в нужное положение
2. Во избежание неравномерного износа ограничительного башмака он должен касаться земли по всей длине.
3. Надежно затяните болтовые крепления опорной лыжи.

Регулировка опорной скобы желоба

Если спираль в нижней части регулятора направления желоба не полностью вошла в зацепление с узлом желоба, опорную скобу желоба можно отрегулировать. Для этого:

1. Ослабить две гайки, крепящие опорные скобы желоба, и немного изменить положение.
2. Снова затянуть гайки (см. Рисунок 34).

Давление воздуха в шинах

Перед началом работы проверить давление и установить его между 15–20 фнт/кв. дюйм (также можно ознакомиться с техническими характеристиками на колесе). Если давление в обеих шинах неодинаково, агрегат может тянуть в одну или другую сторону.

МЕЖСЕЗОННОЕ ХРАНЕНИЕ

Подготовка двигателя

ВНИМАНИЕ: Не допускается хранить снегоуборщик с топливом в баке в помещении или в плохо проветриваемых местах, где пары горючего могут воспламениться от открытого пламени, источников искр или контрольных ламп печи, водонагревателя, сушилки для одежды и газовых устройств.

ПРИМЕЧАНИЕ: Во время хранения важно предотвратить образование смолистых отложений в основных частях топливной системы двигателя, таких как карбюратор, топливный фильтр, топливный шланг или бак.

ОСТОРОЖНО: Этилированное топливо (называемое газохол или содержащее этанол или метанол) может притягивать влагу, что приводит к расслоению и образованию кислот во время хранения. Кислотный газ может повредить топливную систему двигателя во время хранения.

Во избежание проблем с двигателем топливную систему следует опорожнить перед помещением на хранение на 30 или более дней. Следовать этим инструкциям для подготовки снегоуборщика к хранению:

ВНИМАНИЕ: Сливать топливо в соответствующую тару на открытом воздухе, вдали от открытого огня. Убедиться, что двигатель остыл. Не курить. Оставленное в двигателе в теплую погоду топливо теряет свои свойства и вызывает серьезные проблемы при запуске.

1. Слить ВСЕ бензин из карбюратора и топливного бака, чтобы предотвратить образование смолистых отложений на этих деталях и повреждение двигателя.
2. Дать двигателю поработать, пока топливный бак не опустеет, и двигатель не остановится из-за отсутствия топлива.
3. Слить топливо из карбюратора, нажав вверх на дренажную чашу, расположенную под крышкой карбюратора.

ВНИМАНИЕ: Если используется стабилизатор топлива, не сливать топливо из карбюратора. Ни в коем случае не используйте в топливном баке чистящие средства для двигателя или карбюратора. Это может привести к необратимому повреждению.

ПРИМЕЧАНИЕ: Стабилизатор топлива (такой как STA-BIL) является приемлемой альтернативой для сведения к минимуму образования отложений топливной смолы во время хранения. При добавлении стабилизатора в бензин в топливном баке или в таре для хранения необходимо соблюдать пропорции смеси, указанные на контейнере со стабилизатором. Запустить двигатель минимум на 10 минут после добавления стабилизатора, чтобы тот достиг карбюратора. Если используется стабилизатор топлива, не сливать топливо из карбюратора.






4. Снять свечу зажигания и залить в цилиндр одну унцию моторного масла через свечное отверстие. Закрыть отверстие для свечи зажигания ветошью и несколько раз провернуть двигатель, чтобы масло распределилось. Вставить на место свечу зажигания.

Подготовка снегоуборщика

1. При хранении снегоуборщика в неventилируемом месте или под металлическим навесом следует позаботиться о защите оборудования от ржавчины, используя легкое масло или силикон. Покрыть им оборудование, особенно цепи, пружины, подшипники и тросики.
2. Удалить всю грязь снаружи двигателя и оборудования.
3. Следовать рекомендациям по смазке, приведенным в разделе “Техническое обслуживание” данного руководства.
4. Хранить оборудование в чистом сухом месте.

EAC

ТЕХНИЧЕСКИЕ ХАРАКТЕРИСТИКИ

					
Модель	6151E	6654E	7154E	7654E	6654ET
Запуск двигателя	Электрический	электрический	электрический	электрический	Электрический
Двигатель	LONCIN	LONCIN	LONCIN	LONCIN	LONCIN
Модель двигателя	G210FDS	G250FDS	LC180FDS	LC180FDS	LC180FDS
Объём (куб.см)	212	252	302	302	302
Макс. мощность	4,1 кВт / 3600 об/мин	5,2 кВт / 3600 об.мин	6,2 кВт / 3600 об.мин	6,2 кВт / 3600 об.мин	6,2 кВт / 3600 об.мин
Ёмкость топливного бака (л)	2,2	3,5	4,6	4,6	4,6
Ёмкость картера (л)	0,6	0,6	0,9	0,9	0,9
Трансмиссия	фрикционный диск	фрикционный диск	фрикционный диск	фрикционный диск	фрикционный диск
Скорости	6 вперёд / 2 назад	6 вперёд / 2 назад	6 вперёд / 2 назад	6 вперёд / 2 назад	6 вперёд / 2 назад
Ширина захвата (см)	61	66	71	76	66
Высота захвата (см)	51	54	54	54	54
Тип колёс	14x4 60-6	16x4 80-8	16x4 80-8	16x4 80-8	Гусеницы
Разблокировка дифференциала	Нет	Нет	Да	Да	Да
Управление одной рукой	Да	Да	Да	Да	Да
Подогрев рукояток	Да	Да	Да	Да	Да
Фара	Да	Да	Да	Да	Да
Материал опорных лыж	Пластик + Металл	Пластик + Металл	Пластик + Металл	Пластик + Металл	Пластик + Металл
Управление каналом выброса	На панели оператора	На панели оператора	На панели оператора	На панели оператора	На панели оператора
Материал канала выброса	Металл	Металл	Металл	Металл	Металл
Вес нетто (кг)	89	102	103	104	110