

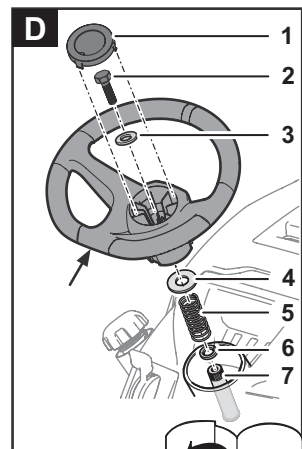
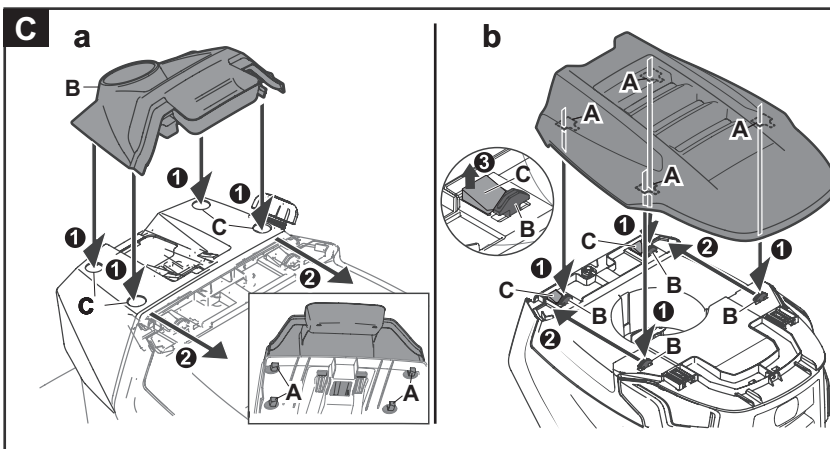
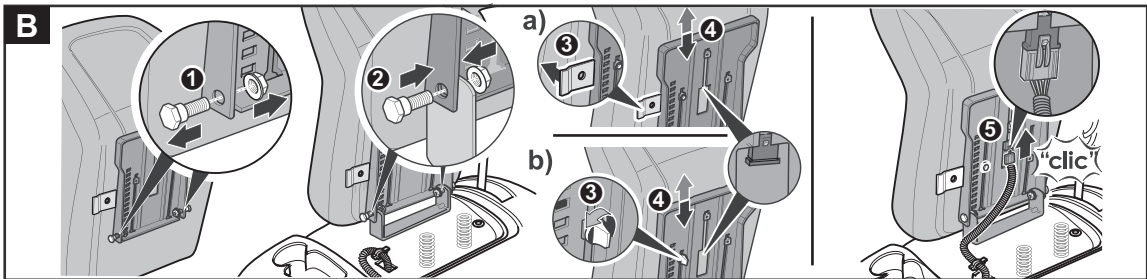
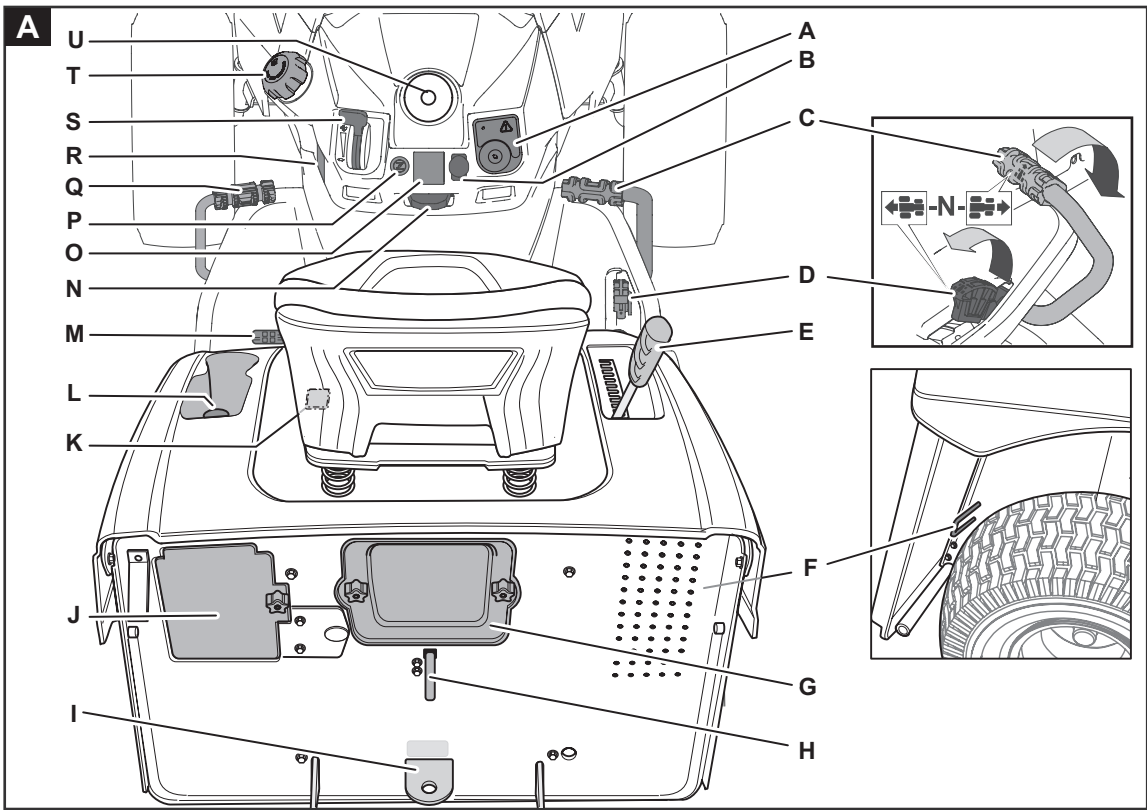
WOLF  Garten®

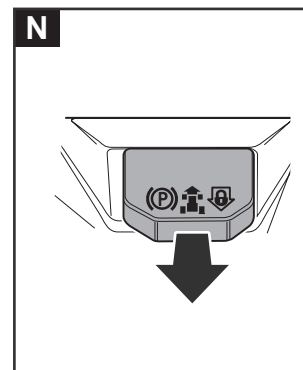
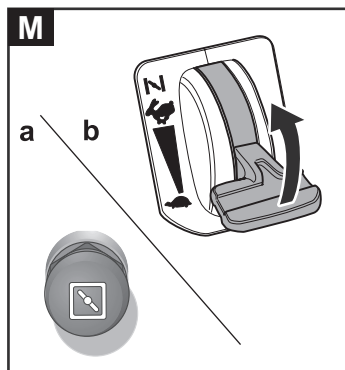
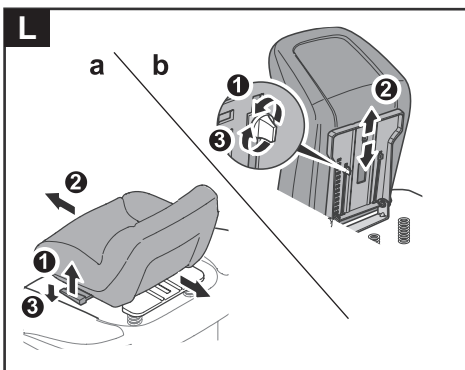
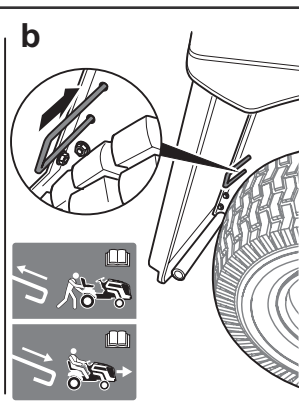
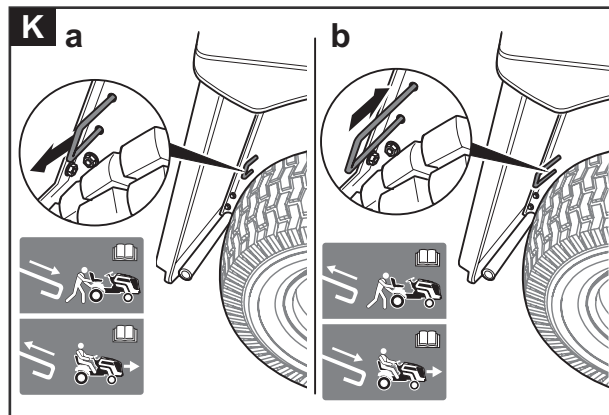
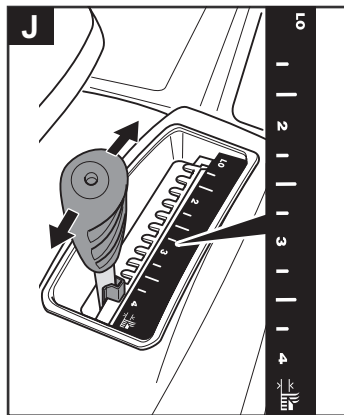
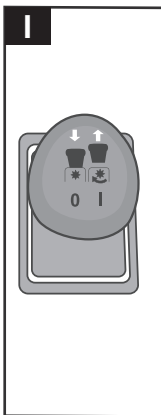
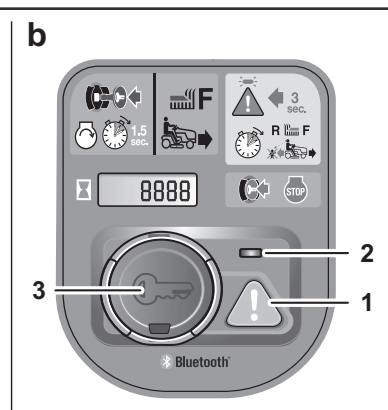
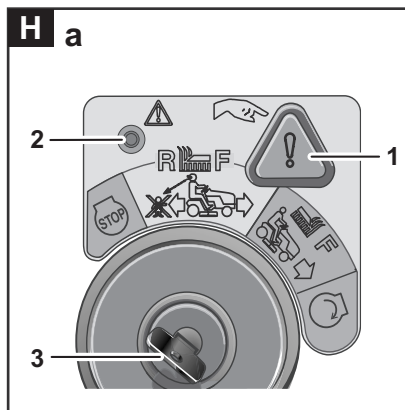
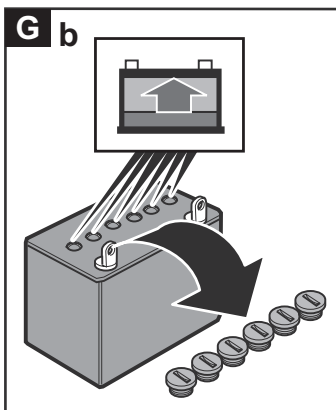
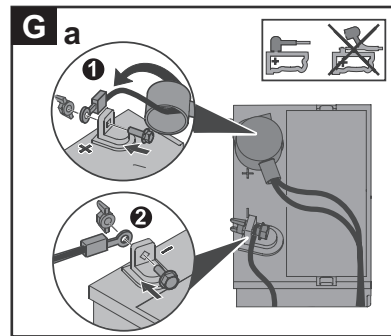
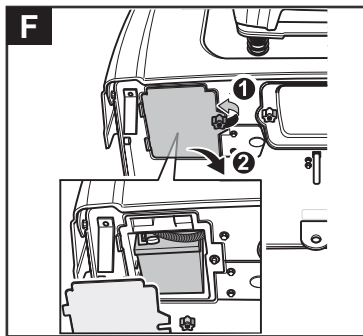
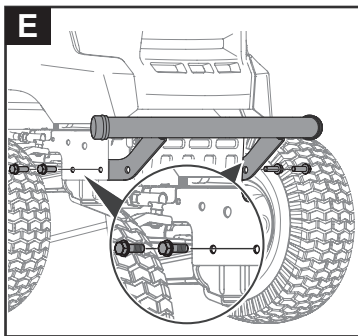


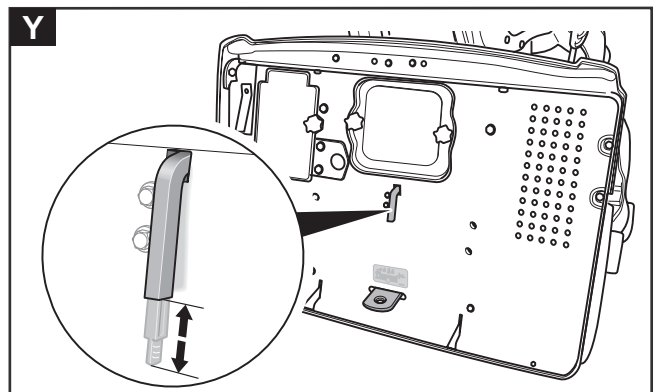
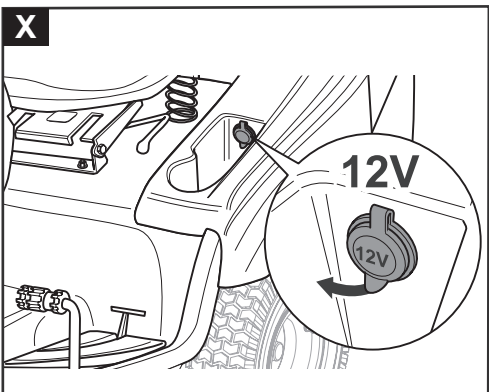
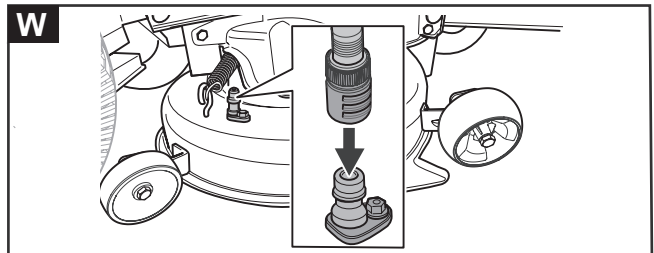
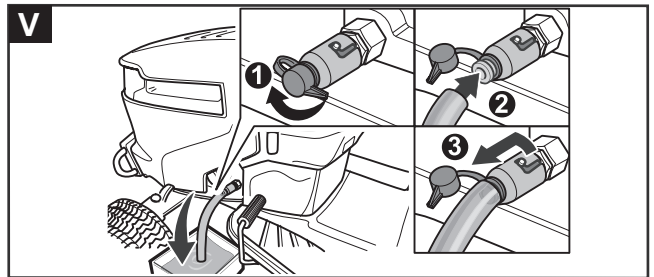
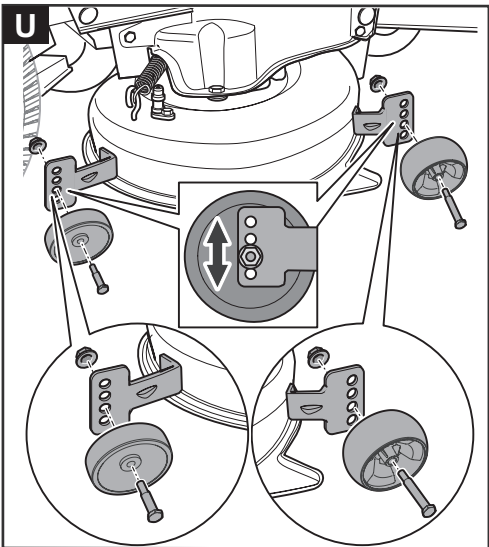
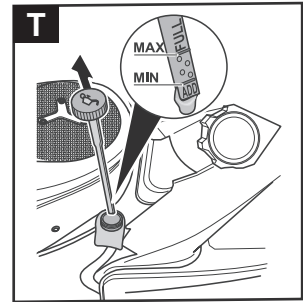
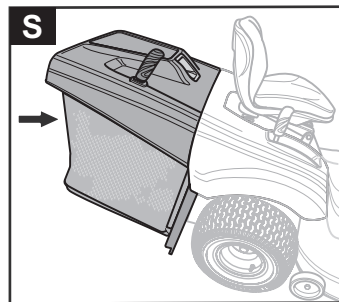
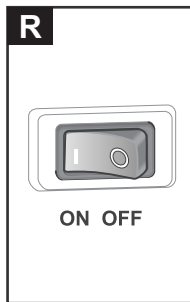
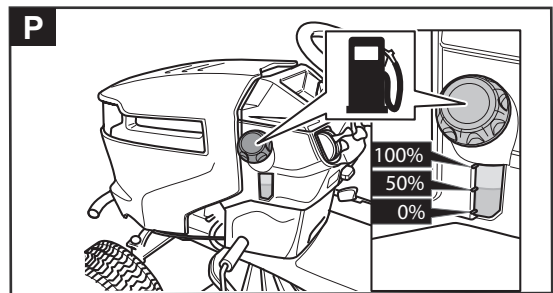
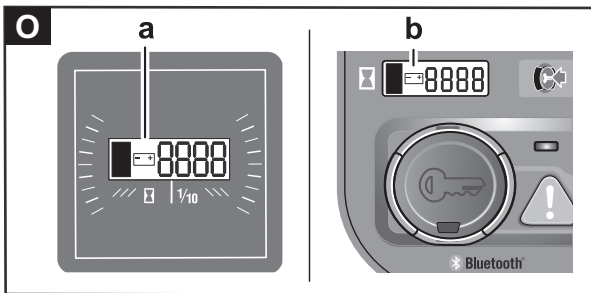
---

---









---

---

Содержание	Значение символов
Значение символов ..... 162	 <p><b>Предупреждение!</b> Перед монтажом и вводом в эксплуатацию прочтите руководство по эксплуатации!</p>
Для Вашей безопасности ..... 163	
Указания по технике безопасности..... 164	
Применение по назначению ..... 167	 <p><b>Осторожно! Окружающие</b> Ни в коем случае не допускайте в опасную зону третьих лиц.</p>
Указания по технике безопасности..... 167	
Паспортная табличка..... 168	
Предохранительные устройства..... 168	 <p><b>Предупреждение! Вращающиеся ножи</b> Опасность травм из-за вращающихся ножей или деталей</p>
Сборка ..... 169	
Элементы управления..... 171	
Ввод в эксплуатацию ..... 171	 <p><b>Предупреждение! Вращающиеся ножи</b> Держите руки и ноги вдали от вращающихся деталей. Не держите руки и ноги под косилочным механизмом.</p>
Эксплуатация ..... 172	 <p><b>Осторожно! Выброс предметов</b> Устройство может захватывать предметы и затем отбрасывать их.</p>
Комбинированный индикатор (в зависимости от модели, опция)..... 176	 <p><b>Предупреждение! Опасность опрокидывания</b> Не эксплуатируйте устройство на уклонах с углом наклона более 20 %.</p>
Техническое обслуживание ..... 178	 <p><b>Опасно! Случайное включение</b> Перед началом работ с устройством снимайте колпачок свечи зажигания. Держите руки и ноги вдали от вращающихся деталей.</p>
Демонтаж/монтаж и регулировка режущего механизма ..... 180	 <p><b>Опасно! Опасность взрыва</b></p>
Хранение ..... 180	
Транспортировка..... 181	
Устранение неисправностей ..... 181	
Информация о двигателе ..... 182	
Гарантия ..... 182	
Декларация соответствия ЕС ..... 182	
Экологически безопасная утилизация ..... 182	





**Предупреждение! Опасность** получения химических ожогов при контакте с электролитом



**Осторожно!**  
Носите защитные очки.



**Опасно! Запрещается разводить огонь, использовать открытые источники света, курить, а также совершать любые действия, которые могут привести к образованию искр!**



**Внимание!**  
Не утилизируйте отработанные аккумуляторы вместе с бытовыми отходами.



**Опасно! Случайное включение**  
Перед началом работ с устройством извлекайте ключ зажигания. Соблюдайте указания, содержащиеся в данном руководстве.



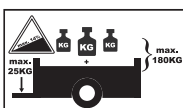
**Внимание!**  
Не становитесь на режущий механизм.



**Предупреждение! Горячая поверхность**



**Осторожно!**  
Перед опрокидыванием устройства снимите аккумулятор.



**Предупреждение!**  
При эксплуатации с прицепом нельзя превышать следующие максимальные значения:

макс. крутизна ската: 14 %  
макс. нагрузка на сцепное приспособление для прицепа: 25 кг  
макс. масса буксируемого груза (прицеп и груз): 180 кг



**Указание**  
Всегда содержите эти символы в разборчивом состоянии. Заменяйте поврежденные или неразборчивые символы.

## Для Вашей безопасности

### Степени опасности предупреждений

В настоящем руководстве по эксплуатации используются следующие степени опасности для обозначения потенциально опасных ситуаций:

#### ⚠ ОПАСНО!



Непосредственное наступление опасной ситуации, которая приведет к тяжелым травмам или даже к гибели в случае несоблюдения соответствующих мер.

#### ⚠ ПРЕДУПРЕЖДЕНИЕ!



Может возникнуть опасная ситуация, которая, в случае несоблюдения соответствующих мер, приведет к тяжелым травмам или даже к гибели.

#### ⚠ ОСТОРОЖНО!



Может возникнуть опасная ситуация, которая приведет к легким или незначительным травмам в случае несоблюдения соответствующих мер.

#### Внимание!

Может возникнуть потенциально опасная ситуация, которая приведет к материальному ущербу, если не предотвратить ее.

### Структура указаний по технике безопасности

#### ⚠ ОПАСНО!



Вид и источник опасности!  
⇒ Последствия игнорирования  
> Мера по предотвращению опасности



## Указания по технике безопасности



**Перед первым использованием устройства внимательно прочтите настоящее руководство по эксплуатации и действуйте в соответствии с ним. Сохраните настоящее руководство по эксплуатации для последующего использования или для последующего владельца.**

- Перед первым вводом в эксплуатацию обязательно прочтите указания по технике безопасности! В случае несоблюдения руководства по эксплуатации и указаний по технике безопасности возможно повреждение устройства, также могут возникнуть опасности для пользователя и других людей.
- Ознакомьтесь со всеми элементами управления и с их правильным применением.
- Все лица, выполняющие ввод в эксплуатацию, обслуживание и техническое обслуживание устройства, должны обладать соответствующей квалификацией.

### Запрет на самовольные изменения и переоборудование

Запрещается вносить изменения в конструкцию устройства или изготавливать из него дополнительные устройства. Такие изменения могут привести к травмам и неисправностям.

→ Ремонтировать устройство могут только имеющие соответствующие полномочия и обученные лица. При этом всегда используйте оригинальные запасные части. Это позволит сохранить безопасность устройства.

### Информационные символы в настоящем руководстве

Знаки и символы в настоящем Руководстве помогут Вам быстро и безопасно использовать Руководство и устройство.



**Указание**  
Информация о наиболее эффективном и практичном использовании устройства.

#### → Шаг действия

Предписывает действие.

#### ✓ Результат действия

Здесь указывается результат последовательности шагов действия.

#### [1] Номер позиции

Номера позиций обозначены в тексте квадратными скобками [ ].

#### А Обозначение иллюстраций

Иллюстрации снабжены буквами и обозначены в тексте.

#### ① Номер шага действия

Определенная последовательность шагов действия пронумерована и обозначена в тексте.

### Индивидуальная защита

- По соображениям безопасности детям или лицам, не ознакомившимся с руководством по эксплуатации, использовать устройство запрещено.
- Лицам до 16 лет запрещается обслуживать устройство или выполнять с ним иные работы, такие как, например, техобслуживание, очистка и настройка. Минимальный возраст пользователей может быть определен местными законами.
- Работать с устройством запрещается людям, которые находятся под воздействием опьяняющих средств (например, алкоголь, наркотики или медикаменты).
- Не применяйте устройство без надлежащей подготовки или в случае усталости или болезни.
- Будьте осторожны и не просовывайте руки к ножу.
- Помните о том, что оператор отвечает за несчастные случаи с другими людьми или их имуществом.
- Разрешается эксплуатация этого устройства лицами с ограниченными психическими, сенсорными или умственными способностями или при отсутствии опыта и знаний, при наличии присмотра или если они прошли инструктаж по безопасному обращению с устройством и по связанным с ним факторами опасности.
- Не запускайте устройство, если в непосредственной близости находятся люди (в особенности дети) или животные.
- Следите за тем, чтобы дети не играли с устройством.
- Прекратите движение, если заметите, что рядом находятся люди (в особенности дети) или домашние животные.

## Указания по технике безопасности

- **Во время работы с устройством или возле него всегда носите прочную обувь и длинные штаны, а также используйте подходящие средства индивидуальной защиты (защитные очки, противошумные наушники, рабочие перчатки и т. д.).** Использование средств индивидуальной защиты снижает опасность травм. Не носите свободную одежду или одежду со свисающими шнурками или ремешками. Работа без противошумных наушников может привести к потере слуха.
- Перед применением**
- **Перед началом работы ознакомьтесь с устройством, его элементами управления, а также с его обслуживанием.**
- **Проверьте, все ли крепежные элементы (гайки, болты, винты и т. д.) прочно затянуты, чтобы обеспечить безопасную эксплуатацию устройства.**
- **Эксплуатируйте устройство только в безупречном с технической точки зрения состоянии.** Ни в коем случае не изменяйте заводские настройки двигателя. Поручайте устранение повреждений квалифицированному специалисту или специализированной мастерской.
- **Перед включением устройства уберите регулировочные инструменты или гаечные ключи.** Инструмент, находящийся в зоне вращающихся режущих инструментов, может стать причиной травм.
- **Ни в коем случае не эксплуатируйте устройство с поврежденными или отсутствующими защитными устройствами.** Поручайте их ремонт или замену квалифицированному специалисту или специализированной мастерской.
- **Ни в коем случае не используйте устройство без защитных приспособлений и не демонтируйте их.** Защитные приспособления являются составной частью устройства.
- **Ни в коем случае не используйте устройство с дефектными или поврежденными предохранительными приспособлениями.** Предохранительные устройства служат для Вашей защиты и должны быть всегда исправными. Запрещается изменять предохранительные устройства или действовать в обход этих устройств.
- **Проверяйте травосборник на предмет повреждений и на правильность установки.**
- **Перед стрижкой газона убедитесь, что с него убраны сучья, камни, проволока и т. д., и постоянно учитывайте это во время перемещения косилки.** Устройство может захватывать, а затем выбрасывать предметы.
- **Проверяйте (визуально) ножи и их крепежные приспособления на предмет затупления, повреждения или деформации.**
- **Сцепляйте прицеп или навесные орудия согласно предписаниям.** Навесные орудия, прицеп, противовесы, а также заполненные травосборники влияют на ходовые качества, в частности на управляемость, тормозные характеристики и характеристики опрокидывания.
- Во время применения**
- **Не косите газоны с высотой травы более 25 см.**
- **Двигайтесь осторожно.** Перед поворотом уменьшайте скорость.
- **Не используйте устройство во взрывоопасном окружении, где имеются горючие жидкости, газы или пыль.** Устройство может образовывать искры, которые могут воспламенить пыль или пары. Не используйте открытый огонь, избегайте образования искр и не курите.
- **Будьте особенно осторожны в том случае, если Вы косите или двигаетесь задним ходом.** Во избежание несчастных случаев двигайтесь медленно и при этом смотрите назад на землю.
- **Регулируйте высоту среза только когда двигатель выключен, а режущий инструмент неподвижен.**
- **Во время работы двигателя ни в коем случае не демонтируйте травосборник или опциональный дефлектор.**
- **Ни в коем случае не перемещайтесь с работающим режущим механизмом по гравию или по пешеходным дорожкам.** Существует опасность выброса камней!
- **Не косите высокую, сухую траву (например пастбищную траву), также не косите при наличии куч сухой листвы. Не ставьте устройство на сухую траву или листву.** Опасность пожара из-за контакта с горячей выхлопной трубой и в случае скопления сухой травы или листвы на горячем косилочном механизме.

### Указания по технике безопасности

- **Во время работы на дорогах или при пересечении дороги обращайтесь внимание на транспорт.** Устройство не предусмотрено для использования на дорогах общего пользования.
- **Ни в коем случае не опорожняйте травосборник, если работает режущий механизм.** При опорожнении травосборника выбрасываемая скошенная трава или предметы могут травмировать Вас или окружающих.
- **Будьте особенно осторожны при открытии и закрытии травосборника – существует опасность защемления.**
- **Во время косыбы на граничных участках, например вблизи крутых косогоров, канав или под деревьями, у кустов и живых изгородей, соблюдайте достаточное расстояние.**
- **Если в режущий механизм попадает посторонний предмет (например камень) или если устройство начинает необычно вибрировать, сразу же выключите двигатель.** Перед продолжением работы осмотрите устройство на предмет повреждений. При необходимости доставьте его в специализированную мастерскую.
- **Ни в коем случае не становитесь перед отверстиями для выброса травы.**
- **Выключите двигатель и извлеките ключ зажигания, прежде чем устранять блокировку или заторы в разгрузочном канале.**

#### Косьба на крутых склонах

- **Не косите и не двигайтесь по уклонам с углом наклона более 20 %.**
- **Всегда двигайтесь вверх и вниз по уклону, а не поперек его. Не разворачивайтесь на склоне.** Выполнять работы на склонах опасно. Устройство может опрокинуться или соскользнуть.
- **Всегда трогайтесь с места на склонах как можно более плавно и тормозите осторожно.** Двигаясь вниз, не выключайте сцепление и двигайтесь медленно. Будьте особенно осторожны при смене направления.
- **На склонах с углом наклона более 9 % не используйте тяжелые навесные орудия, такие как, например, прицепы или газонные катки.**

#### После применения

- **Покидая сиденье водителя, всегда выключайте двигатель.** Всегда извлекайте ключ зажигания и включайте стояночный тормоз.
- **Следите за тем, чтобы вентиляционные щели не были загрязнены.**
- **Прежде чем поставить устройство на хранение, дайте двигателю остыть.**

#### Перед выполнением любых работ на устройстве

- **Защитите себя от травм, для этого перед выполнением любых работ на устройстве**
  - выключите двигатель;
  - извлеките ключ зажигания;
  - включите стояночный тормоз;
  - дождитесь полного останова всех подвижных деталей;
  - подождите, пока двигатель остынет;
  - снимите контактный наконечник свечи зажигания с двигателя, чтобы предотвратить случайный запуск двигателя.

#### Общие указания по технике безопасности

- **Ни в коем случае не допускайте работу двигателя в зданиях или в плохо проветриваемых зонах.** Опасность для жизни вследствие отравления окисью углерода!
- **Запчасти и принадлежности должны соответствовать требованиям, установленным производителем.** Поэтому используйте только оригинальные запчасти/принадлежности или одобренные производителем запчасти/принадлежности. При замене всегда соблюдайте прилагаемые инструкции по установке. Применение не одобренных производителем запчастей или принадлежностей может представлять собой значительную угрозу безопасности.
- **Поручайте проведение ремонта исключительно квалифицированному специалисту или специализированной мастерской.**
- **Не берите с собой на устройство пассажиров.** Устройство не предусмотрено для перевозки людей.
- **Это устройство предназначено для ухода за травяными покрытиями и газонами в домашнем хозяйстве.** Из-за опасности травмирования пользователя или других людей триммер нельзя использовать в несвойственных ему целях.

**Указания по технике безопасности**

- **Используйте устройство только днем или при наличии хорошего искусственного освещения.** Место работы должно быть чистым и хорошо освещенным.
- **Своевременно проводите все работы по техобслуживанию, чтобы поддерживать устройство в безопасном эксплуатационном состоянии.**
- **Выхлопная труба и двигатель нагреваются и могут стать причиной ожогов.** Не прикасаться!
- **Используйте устройство только в сухую погоду.** Берегите устройство от дождя или сырости. Во влажной траве устройство может пробуксовывать из-за уменьшения сцепления с землей.
- **Не эксплуатируйте устройство во время дождя или грозы.**
- **Ни в коем случае не двигайтесь с открытым капотом.**
- **Осторожно обращайтесь с топливом. Пары топлива и бензина взрывоопасны, топливо легко воспламеняется.** Ни в коем случае не заправляйте устройство с работающим или горячим двигателем. Заправляйте устройство только под открытым небом. Храните топливо только в подходящих емкостях и ни в коем случае не храните его вблизи источников тепла (например вблизи печей или бойлеров). Поручите произвести замену поврежденной выхлопной трубы, топливного бака или крышки топливного бака.
- **Не запускайте двигатель в случае перелива топлива.** Переместите устройство от загрязненного топливом места и подождите, пока улетучатся пары топлива.
- **Во избежание опасности возникновения пожара очищайте выхлопную трубу, аккумулятор и топливный бак от травы и протекшего масла.**
- **Также соблюдайте указания, содержащиеся в руководстве по эксплуатации двигателя.**

**Применение по назначению**

Данное устройство предназначено для применения

- в качестве трактора-газонокосилки для стрижки газонов в саду у дома.
- с принадлежностями, которые однозначно допущены для использования с данным трактором-газонокосилкой.
- в соответствии с описаниями и указаниями по технике безопасности, содержащимися в данном руководстве по эксплуатации.

Любое выходящее за эти рамки использование считается применением не по назначению. Применение не по назначению ведет к прекращению действия гарантии и к отказу производителя от любой ответственности. Пользователь несет ответственность за ущерб, причиненный третьим лицам и их имуществу.

Самовольные изменения устройства исключают ответственность производителя за причиненный в результате этого ущерб. Данное устройство не допущено к эксплуатации на дорогах общего пользования и к перевозке людей.

## Паспортная табличка

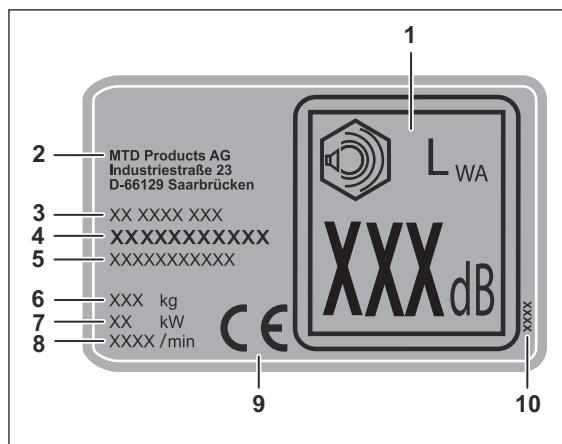
### Расположение

Паспортная табличка находится под/перед сиденьем водителя.



#### Указание

Паспортная табличка носит характер документа – ее нельзя изменять или приводить в нечитаемый вид.



### Структура

- 1 Гарантированное значение звуковой мощности
- 2 Производитель
- 3 Название модели
- 4 Номер модели
- 5 Серийный номер
- 6 Масса
- 7 Мощность
- 8 Частота вращения двигателя, об/мин<sup>-1</sup>
- 9 Знак CE
- 10 Год изготовления

## Предохранительные устройства

### Травосборник

#### ОСТОРОЖНО!



Контакт с ножом и выбрасываемыми предметами

→ Опасность травм

➤ Эксплуатируйте устройство только с установленным травосборником или опциональным дефлектором.

## Система защитной блокировки

Система защитной блокировки допускает запуск двигателя только в том случае, если

- водитель сел на сиденье,
- педаль тормоза нажата или стояночный тормоз находится в парковочном положении,
- педаль акселератора находится в положении «N»,
- режущий механизм выключен, т. е.: переключатель PTO в положении «O/выкл./Off») (PTO = Power-Take-Off = отбор мощности).

Система защитной блокировки предотвращает косябу без установленного травосборника или без установленного опционального дефлектора (автоматическое выключения двигателя и режущего механизма).

### В устройствах с переключателем PTO

#### (отбор мощности электромеханическим способом)

система защитной блокировки выключает **режущий механизм**, если оператор при включенном режущем механизме встает с сиденья, независимо от того, включил он предварительно стояночный тормоз или нет.

### В устройствах без функции OCR или с

#### деактивированной функцией OCR

система защитной блокировки предотвращает движение задним ходом с включенным режущим механизмом (автоматическое выключение двигателя или режущего механизма).

→ Перед движением задним ходом в устройствах с PTO выключите режущий механизм с помощью переключателя PTO.



#### Указание для устройств с переключателем PTO

В случае автоматического выключения системой защитной блокировки (например, движение задним ходом или покидание места водителя при включенном режущем механизме) сначала выключите переключатель, а затем снова включите его, чтобы устранить блокировку муфты (PTO).

## Сведения о направлениях

Направления (например, слева, справа) всегда указываются с учетом направления движения вперед.



## Сборка



### Указание

Для перемещения трактора вручную рычаг разблокировки коробки передач должен быть в соответствующем положении. См. раздел «Эксплуатация. Перемещение устройства».

## Установка сиденья B

- Отвинтите винты и гайки на опоре сиденья ①.
- Закрепите опору сиденья ранее вывинченными винтами и гайками на держателе опоры ②.
- Нажмите на рычаг регулировки или отверните регулировочный винт (в зависимости от исполнения) ③.
- Переместите сиденье так, чтобы обеспечился удобный доступ к штекеру подключения сиденья ④.
- Подсоедините соединительный кабель к штекеру подключения сиденья ⑤.
- Снова затяните винт регулировки сиденья (в зависимости от исполнения).



### Указание

Сиденье оснащено датчиком наличия человека, что является элементом системы защитной блокировки. Таким образом, устройством можно правильно управлять только в том случае, если соединительный кабель правильно подсоединен к штекеру подключения сиденья.

## Установка верхней облицовки приборной панели (в зависимости от модели) C a

- Вставьте накладки (A) облицовки приборной панели [B] в отверстия приборной панели [C] ①.
- Нажмите на облицовку до упора вперед ②.
- Проверьте надежность крепления облицовки.

## Установка облицовки капота (в зависимости от модели) C b

- Установите облицовку капота пазами [A] на крепежные накладки [B] на капоте ①.
- Надавите на облицовку до упора назад ②.
- Отожмите обе накладки [C] немного вверх, чтобы зафиксировать облицовку ③.
- Проверьте надежность крепления облицовки.

## Установка рулевого колеса D

- Снимите крышку [1] (в зависимости от исполнения) рулевого колеса.
- Установите распорную шайбу [6], пружину [5] и подкладную шайбу [4] на рулевой вал [7].
- Установите рулевое колесо на рулевой вал.
- Закрепите рулевое колесо с помощью подкладной шайбы [3] и винта [2] (момент затяжки: 25-28 Нм).



### Указание

Поместите подкладную шайбу [3] выпуклой стороной вверх.

- Установите колпачок [1].



### Указание

После демонтажа винта рулевого колеса его необходимо заменить новым оригинальным винтом с защитой от отвинчивания.

## Установка переднего бампера (в зависимости от модели) E

- Вывинтите четыре винта из переднего бампера.
- Закрепите передний бампер вывинченными ранее четырьмя винтами на раме трактора (внутренняя сторона).

## Ввод аккумулятора в эксплуатацию

### ⚠ ОПАСНО!



- Опасность пожара, взрыва и коррозии из-за электролита и газов электролита
- Электролит оказывает коррозионное действие. Сразу же очищайте все детали устройства, на которые попал электролит.
  - Не курите, держите вдали горючие и горячие предметы.
  - Заряжайте аккумуляторы только в хорошо проветриваемых и сухих помещениях.
  - Во время работы с аккумулятором возможны короткие замыкания. Не кладите на аккумулятор инструменты или металлические предметы.

**⚠ ОПАСНО!**

Опасность отравления и травм из-за электролита

- Носите защитные очки и защитные перчатки.
- Избегайте попадания электролита на кожу.
- При попадании электролита на лицо или в глаза сразу же промойте их холодной водой и обратитесь к врачу.
- При проглатывании электролита выпейте много воды и обратитесь к врачу.
- Храните аккумуляторы в недоступном для детей месте.
- Ни в коем случае не переворачивайте аккумулятор, так как может вытечь электролит.
- Оставшийся электролит сдавайте Вашему дилеру или на предприятие по утилизации.

**Внимание!**

- Во время отсоединения и подсоединения аккумулятора соблюдайте последовательность сборки.
- Вводите аккумулятор в эксплуатацию только с установленной крышкой для защиты полюсов аккумулятора (в зависимости от исполнения в виде колпачка для положительного полюса или в виде цельной крышки для защиты полюсов).

**Указание**

*Батарея находится в отсеке для батареи на задней стороне устройства **1**. Для открытия отсека для батареи отвинтите обе гайки с закруткой и снимите крышку.*

**Установка **2** a**

- ➔ Сначала подсоедините красный кабель (+/положительный полюс) **1**.
- ➔ Затем подсоедините черный кабель (-/отрицательный полюс) **2**.
- ➔ Установите крышку для защиты полюсов аккумулятора.

**Демонтаж**

- ➔ Снимите крышку для защиты полюсов аккумулятора.
- ➔ Сначала отсоедините черный кабель (-/отрицательный полюс).
- ➔ Затем отсоедините красный кабель (+/положительный полюс).

**При поставке необслуживаемого/запломбированного аккумулятора (тип 1) (аккумулятор без заглушек)****⚠ ПРЕДУПРЕЖДЕНИЕ!**

Утечка электролита из запломбированного аккумулятора

- ➔ Опасность травм и опасность пожара
- Не допускайте переворачивания аккумулятора.

- ➔ Перед первым вводом в эксплуатацию зарядите аккумулятор при помощи зарядного устройства 12 В (максимальный зарядный ток 6 А) в течение одного-двух часов.
- ➔ После зарядки сначала извлеките сетевую вилку зарядного устройства.
- ➔ Затем отсоедините аккумулятор (см. также руководство по эксплуатации зарядного устройства).

**Внимание!**

- Соблюдайте указания, содержащиеся в руководстве по эксплуатации зарядного устройства.

**При поставке незаполненного электролитом аккумулятора (тип 2) (аккумулятор с заглушками)**

- ➔ Извлеките заглушки из элементов аккумулятора **3** b.
- ➔ Медленно заполните каждый элемент электролитом, не доливая 1 см до края заливного отверстия.
- ➔ Оставьте аккумулятор на 30 мин.
- ➔ Проверьте уровень электролита и при необходимости долейте электролит.
- ➔ Перед первым вводом в эксплуатацию зарядите аккумулятор при помощи зарядного устройства 12 В (максимальный зарядный ток 6 А) в течение одного-двух часов.
- ➔ После зарядки сначала извлеките сетевую вилку зарядного устройства.
- ➔ Затем отсоедините аккумулятор.
- ➔ Установите заглушки аккумулятора.
- ➔ Установите аккумулятор в устройство.
- ➔ Сначала подсоедините красный кабель (+), затем черный кабель (-).

**Внимание!**

- Соблюдайте указания, содержащиеся в руководстве по эксплуатации зарядного устройства.



**Указание**

Позднее заполняйте аккумулятор только дистиллированной водой (проверка каждые два месяца).

**Установка травосборника**

→ Прочтите и соблюдайте указания, содержащиеся в отдельном руководстве по эксплуатации «Травосборник».

**Элементы управления****Обзор **A****

- A** Замок зажигания (в зависимости от модели)
  - 1** Замок зажигания с поворачиваемым ключом
  - 2** Замок зажигания с нажимаемым ключом (в зависимости от модели с дополнительной функцией сервисного обслуживания по Bluetooth)
- B** Переключатель РТО (в зависимости от модели)
- C** Педаль прямого хода
- D** Педаль заднего хода
- E** Рычаг регулировки высоты среза
- F** Рычаг разблокировки коробки передач
- G** Разгрузочный канал
- H** Датчик уровня наполнения для травосборника (в зависимости от модели)
- I** Прицепное устройство
- J** Отсек для батарей
- K** Рычаг регулировки сиденья
- L** Бардачок с подстаканником, в зависимости от модели может оснащаться розеткой 12 В
- M** Педаль для блокировки дифференциала (в зависимости от модели)
- N** Переключатель для стояночного тормоза/круиз-контроля
- O** Комбинированный индикатор (в зависимости от модели)
- P** Дроссельная заслонка (в зависимости от модели)
- Q** Педаль тормоза
- R** Индикатор топлива в баке
- S** Акселератор/дроссельная заслонка (в зависимости от модели)
- T** Топливный бак
- U** Рулевое колесо (не показано)

**Ввод в эксплуатацию****Перед каждым использованием**

Проверьте:

- все защитные устройства;
- уровень моторного масла (см. руководство по эксплуатации двигателя);
- уровень топлива в баке;
- давление воздуха в шинах;
- панели боковой обшивки, навесные орудия, область воздушного фильтра на предмет грязи и отходов при кошении

**Заправка и проверка уровня масла****Указание**

Двигатель уже был заполнен маслом на заводе – проверьте, при необходимости долейте.

- Заправляйте неэтилированный бензин **P**.
- Заправляйте топливный бак, не доходя по меньшей мере 2 см до нижней кромки наливной горловины.
- Прочно закрывайте топливный бак.
- Проверьте уровень масла **T**. Уровень масла должен быть между отметками «Full/Max» и «Add/Min» (см. руководство по эксплуатации двигателя).

**Проверка давления воздуха в шинах****Указание**

По производственным причинам давление в шинах может быть выше требуемого.

→ Проверьте давление воздуха в шинах и при необходимости откорректируйте его.

спереди 0,9 бар  
сзади 0,7 бар

**Регулировка сиденья водителя **L****

→ Потяните рычаг и отрегулируйте сиденье **L a** или  
Отверните регулировочный винт, отрегулируйте сиденье и снова затяните регулировочный винт **L b**.

**Регулировка колес режущего механизма **U****

Колеса режущего механизма в крайнем нижнем положении режущего механизма должны быть всегда по меньшей мере на высоте 6-12 мм над землей. Колеса режущего механизма не рассчитаны на то, чтобы нести нагрузку режущего механизма. Они служат лишь для компенсации неровностей земли.

→ Всегда регулируйте колеса режущего механизма равномерно.

## Эксплуатация

### Внимание!

- Соблюдайте также указания, содержащиеся в руководстве по эксплуатации двигателя.



#### Указание

Соблюдайте национальные/коммунальные предписания касательно сроков использования (при необходимости узнайте в Вашем компетентном органе).

### Включение или выключение стояночного тормоза **A** **N**

- ➔ Для включения стояночного тормоза нажмите педаль тормоза **A** **Q** до упора и нажмите переключатель **N**.
- ➔ Для выключения стояночного тормоза нажмите педаль тормоза **A** **Q** до упора так, чтобы освободился переключатель **N**.

### Внимание!

- Всегда включайте стояночный тормоз прежде, чем покинуть устройство.

### Настройка числа оборотов двигателя **Q**

При помощи акселератора можно плавно регулировать число оборотов двигателя.  
 Большое число оборотов двигателя =   
 Малое число оборотов двигателя =

### Запуск двигателя



#### Указание

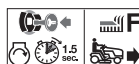
Дроссельная заслонка **M** служит для запуска устройства с холодным двигателем. Некоторые модели не имеют дроссельной заслонки, двигатель автоматически настраивается на соответствующий процесс запуска.

- ➔ Откройте бензиновый кран (при наличии – см. руководство по эксплуатации двигателя).
- ➔ Сядьте на сиденье водителя.
- ➔ Выключите режущий механизм.
- ➔ Включите стояночный тормоз.
- ➔ Установите акселератор в положение
- ➔ При холодном двигателе потяните дроссельную заслонку или установите акселератор в положение **N**.
- ➔ Задействуйте ключ зажигания **H** (в зависимости от замка зажигания):
  - ➔ Вставьте ключ зажигания в замок зажигания **[3]**.
  - ➔ Поверните ключ зажигания в положение , пока двигатель не заработает. Отпустите замок зажигания.

- ➔ Ключ зажигания находится в нормальном положении. **F** (косьба в режиме переднего хода) **a**.

#### или

- ➔ Вставьте ключ зажигания **[3]** в замок зажигания, нажмите на него вниз и удерживайте его нажатым в течение не менее 1,5 секунд, пока двигатель не заработает.
- ➔ Отпустите замок зажигания.
- ✓ Ключ зажигания находится в нормальном положении.



(косьба в режиме переднего хода) **b**.



#### Указание

Попытка пуска должна длиться не более 5 секунд. Перед следующей попыткой подождите 10 секунд.



#### Указание

Во время процесса запуска функция OCR должна быть деактивирована (см. раздел «Функция OCR»).

- ➔ Медленно перемещайте дроссельную заслонку или акселератор в исходное положение, пока двигатель не начнет работать плавно.

### Останов двигателя

- ➔ Установите акселератор в среднее положение.
- ➔ Дайте двигателю поработать в течение ок. 20 секунд.
- ➔ Установите ключ зажигания (в зависимости от модели) в положение **a** или нажмите на ключ зажигания вниз и отпустите его **b**.
- ➔ Извлеките ключ зажигания.

### Движение

#### ⚠ ПРЕДУПРЕЖДЕНИЕ!



Опасность из-за резкого трогания с места, внезапного останова и езды со слишком высокой скоростью

⚡ Опасность несчастного случая

- Трогайтесь с места медленно и тормозите плавно.

- Не двигайтесь с превышением скорости.

- Ни в коем случае не меняйте направление движения, не остановив предварительно устройство.

- ➔ Отпустите стояночный тормоз, нажав педаль тормоза до упора и снова отпустив ее.
- ➔ Для начала движения нажмите педаль акселератора.

**Указание**

Чем сильнее Вы нажимаете на педаль акселератора, тем быстрее движется устройство.

**Движение с круиз-контролем** 

- Во время движения нажмите переключатель.
- ✓ Выбранная к этому моменту скорость движения вперед (но не максимальная скорость) поддерживается на постоянном уровне.
- ✓ Вы можете убрать ногу с педали акселератора.
- Для выключения круиз-контроля нажмите педаль тормоза/педаль акселератора так, чтобы переключатель снова вышел из фиксированного положения.

**Останов устройства** 

- Снимите ногу с педали акселератора **C** или **D**.
- Нажмите на педаль тормоза **Q** так, чтобы устройство остановилось.

**Указание**

При нажатии на педаль тормоза также выключается круиз-контроль.

**Включение или выключение режущего механизма** 

С помощью переключателя РТО режущий механизм включается и выключается посредством электромеханической муфты.

- Для включения режущего механизма потяните переключатель РТО
- Для выключения режущего механизма нажмите переключатель РТО

**Указания, касающиеся переключателя РТО**

В случае автоматического выключения системой защитной блокировки (например, движение задним ходом при включенном режущем механизме) переключатель необходимо сначала выключить, а затем снова включить, чтобы устранить блокировку муфты.

**Регулировка высоты среза** 

- Для регулировки высоты среза используйте рычаг регулировки высоты среза.

**Указание**

«4» – это максимально возможная высота среза (ок. 10 см), режущий механизм находится в самом верху.

«Lo/1» – это минимальная высота среза (ок. 2,5 см), режущий механизм находится в самом низу.

**Косьба** **ОСТОРОЖНО!**

Выброс предметов (скошенная трава, камни и т. д.)

- Опасность травм
- Опорожняйте травосборник только с выключенным режущим механизмом.
- Эксплуатируйте устройство только с установленным травосборником или опциональным дефлектором.

**Внимание!**

- Если в режущий механизм попадает посторонний предмет (например камень) или если устройство начинает необычно вибрировать, сразу же выключите двигатель.
- Перед продолжением работы осмотрите устройство на предмет повреждений. Не используйте устройство в случае повреждения, перед следующим использованием поручите его ремонт специализированной мастерской.
- Не включайте режущий механизм в высокой траве.

- Запустите двигатель, как указано.
- Установите акселератор в положение
- Включите режущий механизм и опустите его.
- Отпустите стояночный тормоз, нажав педаль тормоза до упора и снова отпустив ее.
- Для начала движения нажмите педаль прямого хода.

**Указания по косьбе**

Не косите сырую траву. Двигайтесь медленно при максимальном числе оборотов двигателя. Косьба слишком высокой или влажной травой может привести к чрезмерному скоплению травы/затору в разгрузочном канале.

**Указания по косьбе**

В зависимости от модели устройство оснащено индикатор уровня наполнения травосборника. Датчик уровня наполнения измеряет степень наполнения травосборника во время косьбы. Если травосборник полный, раздастся звуковой сигнал и в зависимости от исполнения режущий механизм автоматически выключается. В таком случае перед дальнейшей косьбой сначала необходимо опорожнить травосборник. Звуковой сигнал деактивируется лишь после опорожнения травосборника.

## Настройка датчика уровня наполнения **Y**

### ⚠ ПРЕДУПРЕЖДЕНИЕ!



Опасность травм

- Выполняйте настройку датчика уровня наполнения только при выключенном двигателе, включенном стояночном тормозе, извлеченном ключе зажигания и снятом травосборнике.

Датчик уровня наполнения можно регулировать по длине (несколько положений фиксации) и тем самым настраивать его на консистенцию скошенного материала. При этом одновременно оказывается влияние также на степень наполнения травосборника.

- ➔ Для уменьшения длины, вдвиньте датчик уровня наполнения дальше.
- ✓ Звуковой сигнал сработает позднее, режущий механизм, в зависимости от исполнения, выключится позже.



#### Указание

Идеальное для короткого, очень сухого скошенного материала.

- ➔ Для увеличения длины, извлеките датчик уровня наполнения дальше.
- ✓ Звуковой сигнал сработает раньше, режущий механизм, в зависимости от исполнения, выключится раньше.



#### Указание

Идеально для сочной, влажной травы.


## Функция OCR (в зависимости от модели) **H**

Замок зажигания оснащен функцией OCR, которая обеспечивает контролируемую косьбу даже в режиме заднего хода.



#### Указания по косьбе

Используйте функцию OCR, только если это обязательно необходимо.

- ➔ Запустите двигатель.
  - ➔ Поверните ключ зажигания **[3]** влево из нормального положения в положение косьбы задним ходом  и нажмите переключатель **[1] а**.
- или**
- Нажмите и удерживайте переключатель **[1] б** в течение 3 секунд.



- ✓ Горит контрольная лампа **[2]**. Теперь Вы можете косить как в режиме переднего хода, так и в режиме заднего хода.

➔ Для выключения функции OCR поверните ключ зажигания вправо в нормальное положение



**или**

Нажмите переключатель **[1] б** вниз и затем отпустите его.

- ✓ Контрольная лампа гаснет.



#### Указание, касающееся замка зажигания **H а**

Функция OCR автоматически выключается, если ключ поворачивается в нормальное положение или если выключается двигатель (положение останова или выключение двигателя системой защитной блокировки).



#### Указания, касающиеся замка зажигания **H б**

Функция OCR автоматически выключается, если нажимается переключатель OCR, выключается двигатель или если система защитной блокировки автоматически выключает двигатель или режущий механизм.

## Мульчирование

Во время мульчирования трава измельчается на мелкие куски (ок. 1 см) и остается на земле. Благодаря этому газон получает много питательных веществ.

- ➔ Информацию о соответствующих принадлежностях для мульчирования Вы можете получить у Вашего дилера.

## Советы по уходу за газоном

Газон состоит из травы разных сортов. Если Вы часто косите, интенсивно растут травы, которые сильно пускают корни и образуют прочный дерн. Если Вы косите редко, активно развиваются высокорастущие и другие дикорастущие травы (например, клевер, маргаритки). Чтобы Ваш газон был здоровым и рос равномерно, а также чтобы не образовывались дерновые полосы, проходы должны всегда перекрываться на участке нескольких сантиметров.

- Нормальная высота газона составляет около 40–50 мм. Скошите траву приблизительно на одну треть от общей высоты, если высота газона достигла 60–70 мм.

- Не подстригайте газон короче 45 мм, так как в противном случае при засушливой погоде возможно повреждение дерна.
- Поэтапно состригайте высокорастущую траву до нормальной высоты.

### Включение фар (в зависимости от модели)

- Для включения фар установите переключатель в положение «ВКЛ.».
- ✓ Фары светятся, пока работает двигатель.



#### Указание

В моделях без переключателя света фары автоматически включаются и выключаются вместе с двигателем.



#### Указание

В зависимости от модели, фары после выключения двигателя горят еще в течение ок. 10 секунд, а затем автоматически выключаются.

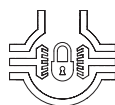
### Включение и выключение блокировки дифференциала (в зависимости от модели)

#### ПРЕДУПРЕЖДЕНИЕ!



Включенная блокировка дифференциала очень сильно влияет на управляемость устройства.

- ⚠ Опасность несчастного случая и повреждение устройства
- Используйте блокировку дифференциала только в том случае, если это действительно необходимо, например на сложной местности.
- Включайте блокировку дифференциала только во время останова устройства.
- Не используйте блокировку дифференциала на дорогах с твердым покрытием или во время движения под гору.
- Двигайтесь только прямо, если включена блокировка дифференциала.
- С включенной блокировкой дифференциала необходимо двигаться медленно.



При включенной блокировке дифференциала усилие передается на оба задних колеса. Блокировка дифференциала начинает действовать в случае распознавания различного числа оборотов колес.

- Остановите устройство.
- Для включения блокировки дифференциала нажмите на педаль **M**.
- Для выключения блокировки дифференциала снова уберите ногу с педали **M**.



#### Указание

Если блокировка дифференциала не выключается сразу же, уменьшите скорость устройства или остановите его.

### Постановка устройства на стоянку

- Остановите устройство.
- Выключите режущий механизм.
- Установите акселератор в среднее положение.
- Установите режущий механизм в самое верхнее положение.
- Через 20 секунд выключите двигатель.
- Включите стояночный тормоз.
- Извлеките ключ зажигания.

### Перемещение устройства



#### Указание

Рычаг разблокировки коробки передач находится между задней стенкой и правым задним колесом устройства.

### Приборы с блокировкой дифференциала а

- Выключите двигатель.
- Выключите стояночный тормоз.
- Полностью извлеките рычаг разблокировки коробки передач.
- ✓ Теперь устройство можно толкать.



#### Указание

Перед запуском двигателя снова полностью вдавите рычаг разблокировки коробки передач.



### Приборы без блокировки дифференциала

- Выключите двигатель.
- Выключите стояночный тормоз.
- Полностью вдавите рычаг разблокировки коробки передач.
- ✓ Теперь устройство можно толкать.



#### Указание

Перед запуском двигателя снова полностью извлеките рычаг разблокировки коробки передач.

### Розетка 12 В (в зависимости от модели)

Розетка предназначена для подключения зарядного устройства 12 В или иных устройств, питающихся от сети 12 В.



#### Указание

Учитывайте указания производителя зарядного устройства и других используемых устройств для сети 12 В.

### Комбинированный индикатор (в зависимости от модели, опция)



#### Указание

Индикация осуществляется только во время работы двигателя.



#### Указание

Если смена масла и техобслуживание воздушного фильтра приходится на одно и то же время, сначала горит индикатор смены масла, затем – индикатор воздушного фильтра.

Комбинированный индикатор в зависимости от исполнения может состоять из следующих элементов:

### Тип 1 а в сочетании с замком зажигания

#### Счетчик часов наработки

При включении зажигания в течение непродолжительного времени отображается напряжение аккумулятора, после чего показываются часы наработки.

Часы наработки считаются всегда, за исключением случаев, когда ключ зажигания находится в положении «Стоп» или когда он извлечен.

### Индикатор необходимости технического обслуживания



#### Указание

TIME означает: Отображаются общие часы наработки.

CHG – OIL – 500H – TIME

Смена масла

- Незамедлительно смените масло (см. руководство по эксплуатации двигателя).

Эта индикация появляется каждые 50 часов работы на 2 часа.

LO – OIL – TIME

Уровень масла

Уровень моторного масла слишком низкий.

- Если индикатор не гаснет, незамедлительно выключите двигатель и проверьте уровень моторного масла (см. руководство по эксплуатации двигателя). При необходимости долейте масло.

Эта индикация может ненадолго появиться после запуска двигателя, а затем снова погаснуть.




#### Указание

Данная функция активна только в двигателях с реле давления масла.

LO – BATT – TIME

Напряжение аккумулятора

При повороте ключа зажигания в положение  в течение непродолжительного времени отображается напряжение аккумулятора, а затем общая наработка.

- Как можно скорее зарядите аккумулятор.
- При необходимости поручите специализированной мастерской проверить зарядную систему на наличие возможных повреждений.

CLN – AIR – F I L T – TIME

Техобслуживание воздушного фильтра

- Незамедлительно произведите техобслуживание воздушного фильтра (см. руководство по эксплуатации двигателя).

Эта индикация появляется каждые 25 часов работы на 7 минут.

**Тип 2  в в сочетании с замком зажигания  в****Указание**

В зависимости от модели, комбинированный индикатор оснащен Bluetooth. Благодаря этому Вы можете просматривать все приведенные ниже функции, а также другие дополнительные функции на Вашем смартфоне. Вам потребуется лишь наше приложение Connect™ (доступно для Android и iOS). Приложение Connect™ показывает Вам всю важную информацию и указания по поводу Вашего устройства. Вы, например, получаете уведомление о необходимости проверки или техобслуживания масла, воздушного фильтра, аккумулятора, ножей и т. д.

Приложение Connect™ можно загрузить на нашем веб-сайте [www.mtdproducts.eu](http://www.mtdproducts.eu)

Установите приложение на Ваш смартфон и следуйте пошаговым инструкциям, чтобы синхронизировать смартфон с Вашим устройством.

**Счетчик часов наработки**

При нажатии на вставленный ключ зажигания в течение менее 1,5 секунды ненадолго появляется индикация напряжения аккумулятора, а затем отображается число часов наработки. Часы наработки считаются только во время работы двигателя.

**Индикатор необходимости технического обслуживания**

CHG - OIL	Смена масла
-----------	-------------

→ Незамедлительно смените масло (см. руководство по эксплуатации двигателя).

Эта индикация появляется каждые 50 часов работы на 2 часа.

LO - OIL - PRESSURE	Уровень масла
---------------------	---------------

Уровень моторного масла слишком низкий.

→ Если индикатор не гаснет, незамедлительно выключите двигатель и проверьте уровень моторного масла (см. руководство по эксплуатации двигателя). При необходимости долейте масло.

Эта индикация может ненадолго появиться после запуска двигателя, а затем снова погаснуть.

**Указание**

Данная функция активна только в двигателях с реле давления масла.

**Напряжение аккумулятора**

LO - BATT	Низкое (< 11 В)
HI - BATT	Высокое (> 16 В)

При запуске двигателя в течение непродолжительного времени отображается напряжение аккумулятора, а затем – общее число часов работы.

**При слишком низком напряжении аккумулятора:**

→ Как можно скорее зарядите аккумулятор.  
→ При необходимости поручите специализированной мастерской проверить зарядную систему на наличие возможных повреждений.

**При слишком высоком напряжении аккумулятора:**

→ Выключите устройство и поручите специализированной мастерской проверить зарядную систему.

CLN - AIR - FILTER	Техобслуживание воздушного фильтра
--------------------	------------------------------------

→ Незамедлительно произведите техобслуживание воздушного фильтра (см. руководство по эксплуатации двигателя).

Эта индикация появляется каждые 25 часов работы на 7 минут.

**Прочие индикации на дисплее**

Br	Тормоз или стояночный тормоз не задействован при попытке запуска двигателя.
Pto	<p>a) Косилочный механизм не выключен во время попытки запуска двигателя.</p> <p>b) Функция OCR не была активирована перед косой в режиме заднего хода.</p>
SEAT	Во время попытки запуска двигателя оператор не сидит на сиденье водителя.



**Техническое обслуживание****⚠ ПРЕДУПРЕЖДЕНИЕ!**

Опасность получения травм и повреждения имущества

- Выполняйте работы по техобслуживанию и очистке устройства только с выключенным двигателем.
- Извлеките ключ зажигания и снимите колпачки свечей зажигания.
- Дождитесь полного останова всех подвижных деталей и охлаждения двигателя.
- Ни в коем случае не просовывайте руки к вращающимся ножам.
- Поручайте проведение ремонта, технического обслуживания, а также замену предохранительных элементов квалифицированному специалисту или специализированной мастерской.
- Поручайте выполнение замены или подточки ножей только специализированной мастерской.
- После каждого использования очищайте устройство, все навесные компоненты, а также все принадлежности.

**Очистка устройства****Внимание!**

- **Не** используйте очиститель высокого давления для очистки устройства.

- ➔ Поставьте устройство на прочное и ровное основание.
- ➔ Включите стояночный тормоз.
- ➔ Очищайте устройство при помощи щетки, щетки с ручкой или тряпки.

**Очистка режущего механизма****⚠ ОПАСНО!**

Острые, подвижные режущие инструменты

- ➔ Опасность травм
- Носите защитные перчатки.
- Будьте осторожны при очистке режущих инструментов.
- Помните о том, что движение одного режущего инструмента может привести к вращению других режущих инструментов.

**Внимание!**

Топливо может попасть в камеру сгорания.

- ➔ Повреждение двигателя
- Не наклоняйте устройство более чем на 30°.

- ➔ Установите режущий механизм в самое верхнее положение.
- ➔ Очищайте окружение режущего механизма при помощи щетки, щетки с ручкой или тряпки.

**Режущий механизм с очистной форсункой (опция) ****Очистка**

- ➔ Поставьте устройство на чистое, прочное основание.
- ➔ Включите стояночный тормоз.
- ➔ Закрепите водяной шлаг со стандартным быстроразъемным соединением на очистной форсунке.
- ➔ Запустите двигатель.
- ➔ Опустите режущий механизм и включите его.
- ➔ Дайте двигателю и режущему механизму поработать в течение нескольких минут.
- ➔ Выключите двигатель и режущий механизм.

**Указание**

*Повторите данные шаги для второй очистной форсунки при наличии.*

**Сушка**

- ➔ Установите режущий механизм в самое верхнее положение.
- ➔ Запустите двигатель и включите режущий механизм.
- ➔ Чтобы высушить режущий механизм, дайте двигателю и режущему механизму поработать в течение нескольких минут.
- ➔ Выключите двигатель и режущий механизм.

**Очистка травосборника****Внимание!**

- Соблюдайте указания, содержащиеся в руководстве по эксплуатации травосборника.

- ➔ Снимите травосборник и опорожните его.
- ➔ Очистите травосборник сильной струей воды (например, например из садового шланга).
- ➔ Дайте травосборнику хорошо высохнуть перед следующим использованием.

**Техобслуживание устройства**

- ➔ Соблюдайте инструкции по техобслуживанию в руководстве по эксплуатации двигателя.
- ➔ Поручайте специализированной мастерской выполнять проверку и техобслуживание устройства в конце сезона.

**Указание**

При смене масла сдавайте отработанное масло в пункт сбора отработанных масел или на предприятие по утилизации.

**Указание**

Отработанные аккумуляторы сдавайте Вашему дилеру или на предприятие по утилизации. Демонтируйте аккумулятор, прежде чем отправить устройство на лом.

### Применение кабеля для подключения стартера к внешнему аккумулятору

#### ОПАСНО!



Опасность взрыва / опасность короткого замыкания

- Ни в коем случае не переключайте дефектный или замерзший аккумулятор при помощи кабеля для подключения стартера к внешнему аккумулятору.
- Следите за тем, чтобы устройство и клеммы кабеля не соприкасались и чтобы зажигание было выключено.

- ➔ Подсоедините красный кабель для подключения стартера к внешнему аккумулятору к положительному полюсу (+) разряженного аккумулятора и к положительному полюсу (+) внешнего аккумулятора.
- ➔ Черный кабель для подключения стартера к внешнему аккумулятору сначала подсоедините к отрицательному полюсу (-) внешнего аккумулятора.
- ➔ Закрепите другой зажим на раме вблизи блока двигателя трактора-газонокосилки как можно дальше от аккумулятора.

**Указание**

Если внешний аккумулятор установлен в транспортное средство, то во время процесса запуска от внешнего аккумулятора транспортное средство не должно быть запущено.

- ➔ Запустите трактор-газонокосилку.
- ➔ Включите стояночный тормоз.
- ➔ Отсоедините кабель для подключения стартера к внешнему аккумулятору в обратной последовательности.

### Давление воздуха в шинах

#### ПРЕДУПРЕЖДЕНИЕ!



Повышенное давление воздуха в шинах

➔ Опасность несчастного случая и повреждение устройства

➤ Ни в коем случае не допускайте превышения допустимого давления воздуха в шинах (см. на стенках шин).

- ➔ Проверьте давление воздуха в шинах и при необходимости откорректируйте его.

спереди 0,9 бар  
сзади 0,7 бар

**Указание**

Повышенное давление воздуха в шинах уменьшает срок их службы. Перед каждой поездкой проверяйте давление воздуха в шинах.

### Через 5 часов работы

- ➔ Произведите первую смену моторного масла (интервалы указаны в руководстве по эксплуатации двигателя).
- ➔ Используйте устройство быстрого слива масла (опция) для слива масла .

**Указание**

При сливе масла используйте подходящую емкость.

### Каждые 25 часов работы

- ➔ Смазывайте все точки вращения и опоры педалей акселератора и тормоза, рычага регулировки высоты среза и рычага РТО несколькими каплями легкого масла.
- ➔ Очищайте полюсы аккумулятора.
- ➔ Смазывайте все ножевые валы, натяжные ролики и держатели натяжных роликов через смазочные ниппели при помощи консистентной смазки типа 251Н EP.

**Указание**

Поручайте выполнение этих работ специализированной мастерской.

- ➔ Смазывайте подшипники ступицы колеса и оси передних колес через смазочные ниппели при помощи универсальной консистентной смазки.
- ➔ Смазывайте колеса режущего механизма через смазочные ниппели при помощи универсальной консистентной смазки.
- ➔ Поручайте специализированной мастерской удалять грязь и остатки травы под крышкой клинового ремня.

### Каждые 50 часов работы

- Поручайте специализированной мастерской удалять грязь и остатки травы с привода.
- Поручайте специализированной мастерской проверять приводные клиновые ремни, ножевые валы и натяжные ролики на предмет износа и на наличие повреждений.

### Каждые 2 месяца

- Только для аккумулятора типа 2: Заполняйте элементы аккумулятора дистиллированной водой, не доливая 1 см до края заливного отверстия.

### По мере необходимости

#### Зарядка аккумулятора:

- Если Вы не используете устройство в течение длительного времени демонтируйте из него аккумулятор.
- Заряжайте аккумулятор каждые 6-8 недель, а также перед использованием после хранения.



#### Указание

*Соблюдайте указания, содержащиеся в руководстве по эксплуатации Вашего зарядного устройства.*

#### Замена предохранителей:

- Заменяйте дефектные предохранители только на предохранители, рассчитанные на ту же силу тока.



#### Указание

*Предохранитель находится на главном электрожгуте между батареей и двигателем. Замену дефектного предохранителя поручайте только специализированной мастерской.*

### Один раз за сезон

- Очищайте свечу зажигания и регулируйте зазор между электродами или заменяйте свечу зажигания (см. руководство по эксплуатации двигателя).
- Поручайте специализированной мастерской смазывать задние колесные оси водоотталкивающей специальной консистентной смазкой.
- Поручайте специализированной мастерской заточку или замену режущего инструмента.

### Демонтаж/монтаж и регулировка режущего механизма

#### ⚠ ОСТОРОЖНО!



Подвеска/механизм подъема подпружинены и могут отскочить вверх в случае отсоединения режущего механизма от механизма подъема. В случае отпускания рычага регулировки высоты среза при демонтированном режущем механизме он может неконтролируемо отскочить вверх, что обусловлено наличием пружинной поддержки.



#### Указание

*Поручайте выполнение этих работ только специализированной мастерской.*

### Хранение

#### Внимание!

Повреждение устройства

- Храните устройство в чистом и сухом помещении.
- В случае длительного хранения защитите устройство от ржавчины.
- Защитите устройство от мороза.
- Очистите устройство и травосборник.
- Все металлические детали для защиты от ржавчины протрите пропитанной маслом тряпкой или используйте масляный спрей.
- Зарядите аккумулятор.
- В случае длительного хранения (например зимой) демонтируйте аккумулятор.
- В случае длительного хранения заряжайте аккумулятор каждые 6-8 недель, а также перед повторной установкой.
- Слейте топливо и законсервируйте двигатель – см. руководство по эксплуатации двигателя.

## Транспортировка



### Указание

Устройство не имеет допуска к участию в дорожном движении согласно ПДД.

### Короткие расстояния

→ При смене места выполнения работ перемещайтесь на тракторе-газонокосилке только на небольшое расстояние.

### Большие расстояния

#### ⚠ ПРЕДУПРЕЖДЕНИЕ!



Опасность из-за неустойчивых и незакрепленных рамп

- Опасность серьезных травм и материального ущерба
- Если Вы хотите заехать на устройстве на прицеп или грузовую автомобиль, предварительно убедитесь, что рампа устойчива и закреплена.

#### ⚠ ПРЕДУПРЕЖДЕНИЕ!



Опасность из-за недостаточного крепления

- Турбулентность во время транспортировки
- При транспортировке устройства в прицепе или грузовом автомобиле, закрепите и зафиксируйте его надлежащим образом.

- Для транспортировки на большие расстояния используйте транспортное средство.
- Вручную переместите устройство в режиме холостого хода в/на транспортное средство.
- Включите стояночный тормоз и предохраните устройство от смещения.

## Устранение неисправностей


#### ⚠ ПРЕДУПРЕЖДЕНИЕ!



Опасность получения травм и повреждения имущества

- При возникновении сомнений всегда обращайтесь в специализированную мастерскую.
- Перед каждой проверкой или перед выполнением работ с ножами выключайте устройство.
- Защитите себя от травм, для этого перед выполнением любых работ на устройстве
  - выключите двигатель;
  - извлеките ключ зажигания;
  - включите стояночный тормоз;
  - дождитесь полного останова всех подвижных деталей;
  - подождите, пока двигатель остынет;
  - снимите контактный наконечник свечи зажигания с двигателя, чтобы предотвратить случайный запуск двигателя.

Проблема	Возможная причина	Способ устранения
Стартер не работает.	Сработала система защитной блокировки.	Сядьте на сиденье водителя, нажмите педаль тормоза до упора или включите стояночный тормоз. Выключите РТО. Установите травосборник или опциональный дефлектор на устройство.
	Аккумулятор подключен неправильно.	Подключите красный кабель к полюсу (+) аккумулятора, а черный кабель – к полюсу (-) аккумулятора.

Проблема	Возможная причина	Способ устранения
Стартер не работает.	Аккумулятор разрядился или слабый заряд аккумулятора.	Проверьте и зарядите аккумулятор. При необходимости замените аккумулятор.
	Сработал предохранитель.	Замените предохранитель. В случае повторного срабатывания предохранителя установите причину (чаще всего короткое замыкание).
	Отсоединился кабель для соединения с корпусом между двигателем и рамой.	Подключите кабель для соединения с корпусом.
Стартер работает, но двигатель не запускается.	Неправильное положение дроссельной заслонки и акселератора.	Задействуйте дроссельную заслонку. Установите акселератор в положение  .
	В карбюратор не поступает топливо, топливный бак пустой.	Залейте топливо.
	Дефектная или загрязненная свеча зажигания.	Проверьте свечу зажигания (см. руководство по эксплуатации двигателя).
Двигатель дымит.	Отсутствует искра зажигания.	Поручите специализированной мастерской проверить зажигание.
	Слишком много моторного масла в двигателе.	Сразу же выключите устройство. Проверьте уровень моторного масла.
	Двигатель неисправен.	Сразу же выключите устройство. Поручите специализированной мастерской проверить двигатель.
Сильная вибрация.	Поврежденный ножевой вал или дефектный нож.	Сразу же выключите устройство. Поручите специализированной мастерской заменить детали.
Режущий механизм не выбрасывает траву, или трава срезается неаккуратно.	Низкое число оборотов двигателя.	Дайте больше газа.
	Слишком высокая скорость движения.	Настройте меньшую скорость движения.
	Ножи затупились.	Поручите специализированной мастерской заточить или заменить ножи.
Двигатель работает, режущий механизм не косит.	Клиновый ремень порвался.	Поручите специализированной мастерской заменить клиновой ремень.

### Информация о двигателе

Производитель двигателя отвечает за все связанные с двигателем проблемы, касающиеся мощности, измерения мощности, технических характеристик, гарантии и сервисного обслуживания.

Информация содержится в отдельно прилагаемом руководстве по эксплуатации от производителя двигателя.

### Гарантия

В каждой стране действуют положения о гарантии, изданные нашей компанией или импортером. В рамках гарантии мы бесплатно устраним неисправности устройства, если их причиной стал дефект материалов или изготовления. При наступлении гарантийного случая обращайтесь к своему продавцу или в ближайший филиал.

### Декларация соответствия ЕС



*Дополнительные сведения об устройстве содержатся в отдельно прилагаемой декларации соответствия ЕС, которая является составной частью настоящего руководства по эксплуатации.*

### Экологически безопасная утилизация



Остатки упаковки, отслужившие свой срок устройства и т. д. утилизируйте в соответствии с местными предписаниями.