

Milwaukee®

Nothing but **HEAVY DUTY**®



M18 ONEBLPXPL

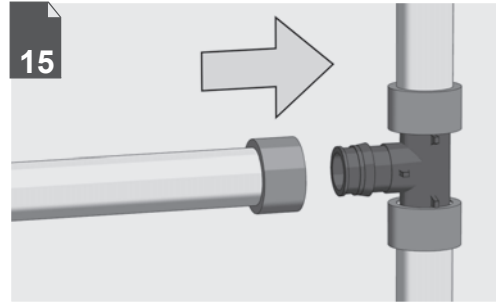
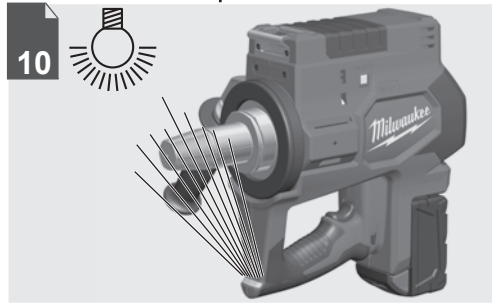
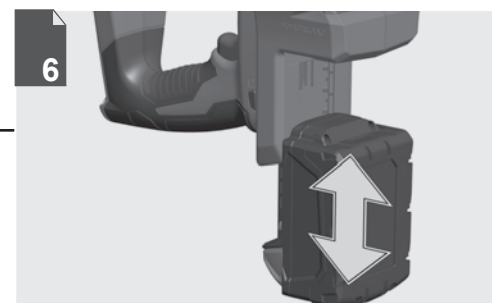
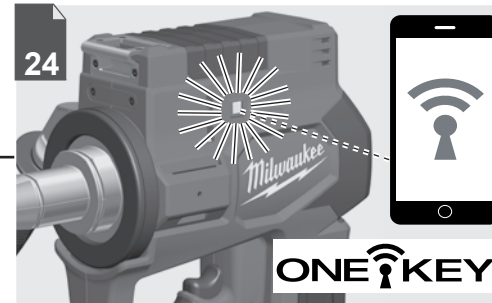
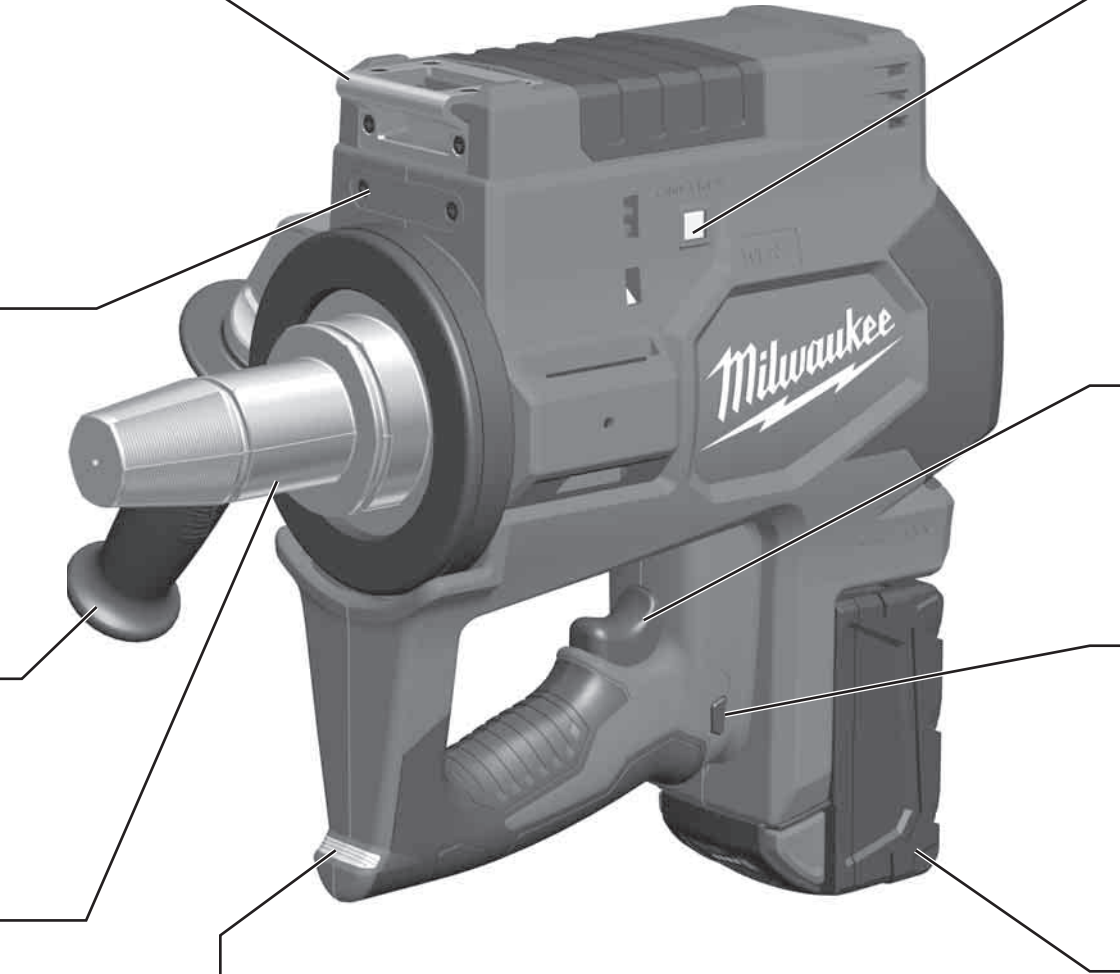
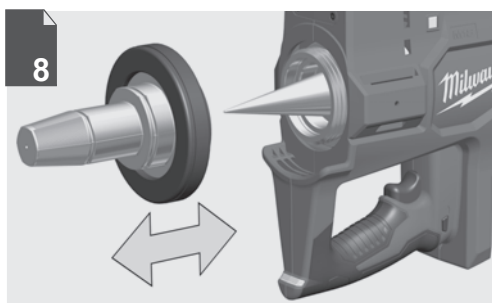
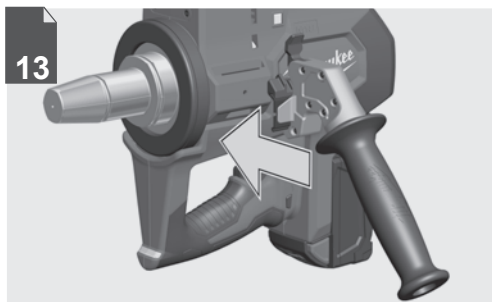
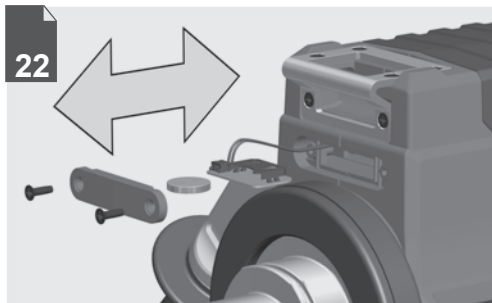
Original instructions
Originalbetriebsanleitung
Notice originale
Istruzioni originali
Manual original
Oorspronkelijke
gebruiksaanwijzing
Original brugsanvisning
Original bruksanvisning
Bruksanvisning i original
Alkuperäiset ohjeet

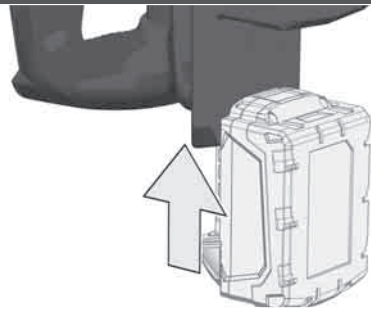
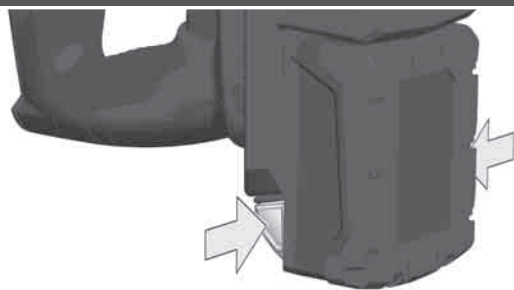
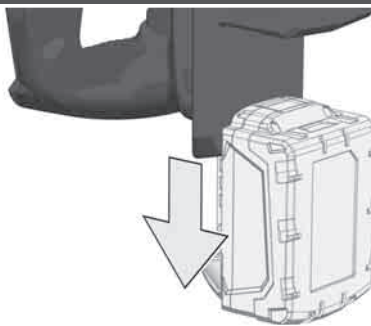
Πρωτότυπο οδηγιών χρήσης
Orijinal işletme talimatı
Původním návodem k
používání
Pôvodný návod na použitie
Instrukcją oryginalną
Eredeti használati utasítás
Izvirna navodila
Originalne pogonske upute
Instrukcijām oriģinālvalodā
Originali instrukcija

Algupärane kasutusjuhend
Оригинальное руководство
по эксплуатации
Оригинално ръководство за
експлоатация
Instrucțiuni de folosire
originale
Оригинален прирачник за
работа
Оригінал інструкції з
експлуатації
التعليمات الأصلية

ENGLISH		Picture section with operating description and functional description	4
DEUTSCH		Bildteil mit Anwendungs- und Funktionsbeschreibungen	4
FRANÇAIS		Partie imagée avec description des applications et des fonctions	4
ITALIANO		Sezione illustrata con descrizione dell'applicazione e delle funzioni	4
ESPAÑOL		Sección de ilustraciones con descripción de aplicación y descripción funcional	4
PORTUGUES		Parte com imagens explicativas contendo descrição operacional e funcional	4
NEDERLANDS		Beelddedeelte met toepassings- en functiebeschrijvingen	4
DANSK		Billedel med anvendelses- og funktionsbeskrivelser	4
NORSK		Billedel med bruks- og funksjonsbeskrivelse	4
SVENSKA		Bilddel med användnings- och funktionsbeskrivning	4
SUOMI		Kuvasivut käyttö- ja toimintakuvaukset	4
ΕΛΛΗΝΙΚΑ		Τμήμα εικόνων με περιγραφές χρήσης και λειτουργίας	4
TÜRKÇE		Resim bölümü Uygulama ve fonksiyon açıklamaları ile birlikte	4
ČESKY		Obrazová část s popisem aplikací a funkcí	4
SLOVENSKY		Obrazová část s popisom aplikácií a funkcií	4
POLSKI		Część rysunkowa z opisami zastosowania i działania	4
MAGYAR		Képes részalkalmazási- és működési leírásokkal	4
SLOVENSKO		Del slikez opisom uporabe in funkcij	4
HRVATSKI		Dio sa slikama opisima primjene i funkcija	4
LATVISKI		Attēla daļa ar lietošanas un funkciju aprakstiem	4
LIETUVIŠKAI		Paveikslėlio dalis su vartojimo instrukcija ir funkcijų aprašymais	4
EESTI		Pildiosa kasutusjuhendi ja funktsioonide kirjeldusega	4
РУССКИЙ		Раздел иллюстраций с описанием эксплуатации и функций	4
БЪЛГАРСКИ		Част със снимки с описание за приложение и функции	4
ROMÂNIA		Secvența de imagine cu descrierea utilizării și a funcționării	4
МАКЕДОНСКИ		Дел со сликисо описи за употреба и функционирање	4
УКРАЇНСЬКА		Частина з зображеннями з описом робіт та функцій	4
عربي		قسم الصور يوجد به الوصف التشغيلي والوظيفي	4

Text section with Technical Data, important Safety and Working Hints and description of Symbols	26
Textteil mit Technischen Daten, wichtigen Sicherheits- und Arbeitshinweisen und Erklärung der Symbole.	29
Partie textuelle avec les données techniques, les consignes importantes de sécurité et de travail ainsi que l'explication des pictogrammes.	32
Sezione testo con dati tecnici, importanti informazioni sulla sicurezza e sull'utilizzo, spiegazione dei simboli.	35
Sección de texto con datos técnicos, indicaciones importantes de seguridad y trabajo y explicación de los símbolos.	38
Parte com texto explicativo contendo Especificações técnicas, Avisos de segurança e de operação e a Descrição dos símbolos.	41
Tekstgedeelte met technische gegevens, belangrijke veiligheids- en arbeidsinstructies en verklaring van de symbolen.	44
Tekstdel med tekniske data, vigtige sikkerheds- og arbejdsanvisninger og symbolforklaring.	47
Tekstdel med tekniske data, viktige sikkerhets- og arbeidsinstruksjoner og forklaring av symbolene.	50
Tekstdel med tekniska informationer, viktiga säkerhets- och användningsinstruktioner samt symbolförklaringar.	53
Tekstisivut: tekniset tiedot, tärkeät turvallisuus- ja työskentelyohjeet sekä merkien selitykset.	56
Τμήμα κειμένου με τεχνικά χαρακτηριστικά, σημαντικές υποδείξεις ασφαλείας και εργασίας και εξήγηση των συμβόλων.	59
Teknik bilgileri, önemli güvenlik ve çalışma açıklamalarını ve de sembollerin açıklamalarını içeren metin bölümü.	62
Textová část s technickými daty, důležitými bezpečnostními a pracovními pokyny a s vysvětlivkami symbolů	65
Textová část s technickými datami, důležitými bezpečnostními a pracovními pokyny a s vysvětlivkami symbolov	68
Część opisowa z danymi technicznymi, ważnymi wskazówkami dotyczącymi bezpieczeństwa i pracy oraz objaśnieniami symboli.	71
Szöveges rész műszaki adatokkal, fontos biztonsági- és munkavégzési útmutatásokkal, valamint a szimbólumok magyarázata.	74
Del besedila s tehničnimi podatki, pomembnimi varnostnimi opozorili in delovnimi navodili in pojasnili simbolov.	77
Dio štiva sa tehničkim podacima, važnim sigurnosnim i radnim uputama i objašnjenjem simbola.	80
Teksta daļa ar tehnikajiem parametriem, svarīgiem drošības un darbības norādījumiem, simbolu atšifrējumiem.	83
Teksto dalis su techniniais duomenimis, svarbiomis saugumo ir darbo instrukcijomis bei simbolių paaiškinimais.	86
Tekstiosa tehniliste näitajate, oluliste ohutus- ja tööjuhenditega ning sümbolite kirjeldustega.	89
Текстовый раздел, включающий технические данные, важные рекомендации по безопасности и эксплуатации, а также описание используемых символов.	92
Част с текст с технически данни, важни указания за безопасност и работа и разяснение на символите.	95
Porțiune de text cu date tehnice, indicații importante privind siguranța și modul de lucru și descrierea simbolurilor.	98
Tekstuален дел со Технички карактеристики, важни безбедносни и работни упатства и објаснување на симболите.	101
Текстова частина з техничними даними, важливими вказівками з техніки безпеки та експлуатації і поясненням символів.	104
القسم النصي المزود بالبيانات الفنية والنصائح الهامة للسلامة والعمل ووصف الرموز	111



1**2****1****2**

Remove the battery pack before starting any work on the machine.

Vor allen Arbeiten an der Maschine den Wechselakku herausnehmen

Avant tous travaux sur la machine retirer l'accu interchangeable.

Prima di iniziare togliere la batteria dalla macchina.

Retire la batería antes de comenzar cualquier trabajo en la máquina.

Antes de efectuar cualquier intervención na máquina retirar o bloco acumulador.

Voor alle werkzaamheden aan de machine de akku verwijderen.

Ved arbejde inden i maskinen, bør batteriet tages ud.

Ta ut vekslebatteriet før du arbeider på maskinen

Drag ur batteripaket innan arbetet utföres på maskinen.

Tarkista pistotulppa ja verkkojohto mahdollisilta vaurioilta. Viat saa korjata vain alan erikoismies.

Πριν από κάθε εργασία στη μηχανή αφαιρέστε την ανταλλακτική μπαταρία.

Aletin kendeinde bir çalışma yapmadan önce kartuş aküyü çıkarın.

Před zahájením veškerých prací na vrtacím šroubováku vyjmout výměnný akumulátor.

Pred každou prácou na stroji výmenný akumulátor vytiahnuť.

Przed przystąpieniem do jakichkolwiek prac na elektronarzędziu należy wyjąć wkładkę akumulatrową.

Karbantartás, javítás, tisztítás, stb. előtt az akkumulátort ki kell venni a készülőkből.

Pred deli na stroju izvlecite izmenljivi akumulator.

Prije svih radova na stroju izvaditi bateriju za zamjenu.

Pirms mašīnai veikt jebkāda veida apkopes darbus, ir jāizņem ārā akumulators.

Prieš atlikdami bet kokius darbus įrenginyje, išimkite keičiamą akumuliatorių.

Enne kõiki töid masina kallal võtke vahetatav aku välja.

Виньте аккумулятор из машины перед проведением с ней каких-либо манипуляций.

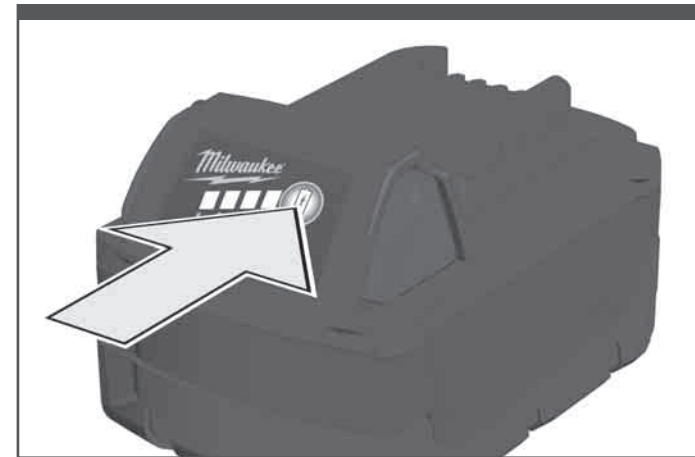
Преди започване на каквито е да е работи по машината извадете акумулатора.

Scoateți acumulatorul înainte de a începe orice intervenție pe mașină.

Отстранете ја батеријата пред да започнете да ја користите машината.

Перед будь-якими роботами на машині ви́няти змінну акумуляторну батарею.

قم بإزالة حزمة البطارية قبل البدء في أي أعمال على الجهاز.



78-100 %



55-77 %



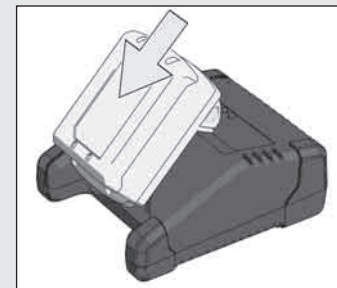
33-54 %

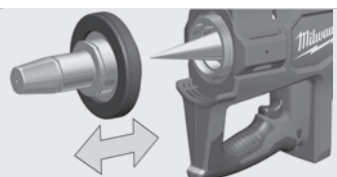


10-32 %

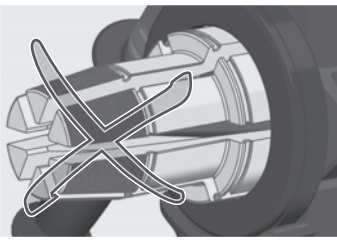
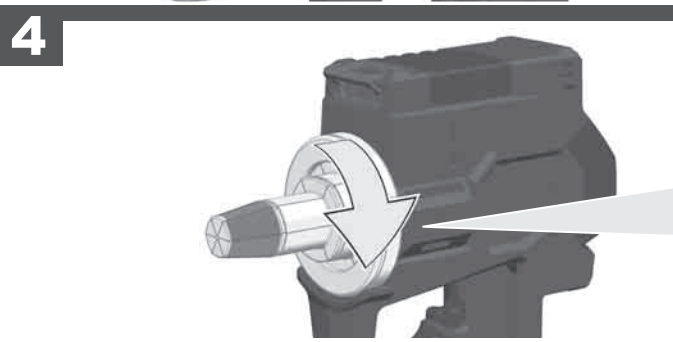
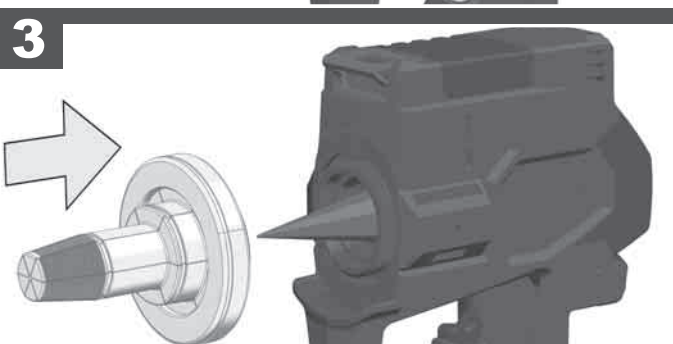
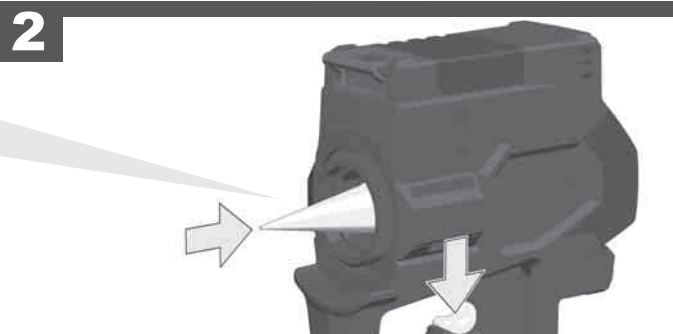
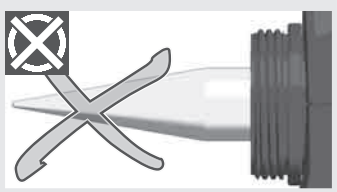


< 10 %





Milwaukee Id-No.
4932 3527 26



Clean the expander cone with a clean, lint-free cloth and then apply a thin coat of lubricant to the expander cone.

Den Aufweidern mit einem sauberen, fusselfreiem Tuch reinigen und dann den Aufweidern mit einer dünnen Schmiermittelschicht gleichmäßig einfetten. Nettoyer le mandrin d'élargissement avec un chiffon propre non pelucheux puis graisser uniformément le mandrin d'élargissement avec une mince couche de lubrifiant.

Pulire il cono di allargamento con un panno pulito, senza peli, quindi ingrassare omogeneamente il cono di allargamento con un sottile strato di lubrificante. Limpia el mandril de expandir con un paño limpio y exento de pelusas, y después engrasar el mandril de expandir aplicando uniformemente una capa delgada de lubricante.

Limpe o mandril de alargamento com um pano macio que não deixe fios e, a seguir, lubrifique o mandril de alargamento com uma camada fina de lubrificante. Reinig de expansiedoorn met een schone, pluivrije doek en smeer de expansiedoorn vervolgens gelijkmatig in met een dunne laag smeermiddel. Rengör ekspansidornen med en ren, fnugfri klud. Smör derefter regelmässigt expanderdornen med ett tynt lag smörmedel.

Rengjør utvidningstaggen med en ren, lofri klut først og fett den så jevnt inn med ett tynt smøringsjikt. Rengör expansionsdornen med en ren trasa som inte luddar och smörj den sedan jämnt med ett tunnt skikt smörjmedel.

Puhdista laajennuspiikki puhtaalla, nukkatomalla liinalla ja levitä laajennuspiikkiin ohut, tasainen kerros voiteluainetta. Καθαρίζετε τον κύβο διαστολής με ένα καθαρό, χωρίς χνούδια πανί και στη συνέχεια γρασάρετε τον κύβο διαστολής ομοιόμορφα με λεπτή στρώση λιπαντικού.

Genişleme iğnesini temiz ve üzerinde yün parçaları bulunmayan bir bezle temizleyiniz ve genişleme iğnesini ince bir yağlama tabakası ile eşit orantılı bir şekilde yağlayınız. Rozširováci trn čistíte čistou utěrkou, která nepouští vlákna, a pak jej rovnoměrně namažte tenkou vrstvou maziva.

Rozširováci trň vyčistíte čistou utierkou, ktorá nepúšťa vlákna, a potom ho rovnomerne namažte tenkou vrstvou maziva.

Oczyścić trzpień rozszerzający za pomocą czystego, niepozostawiającego nitek suknia, a następnie posmarować go równomiernie cienką warstwą smaru.

A tágitókúpót tisztá, nem szálazódó ruhával kell megítszítani, és ezután vékony kenőanyag-réteggel egyenletesen be kell zsírozni.

Ekspanderski trn očistimo s čisto, brezkosmično krpo in nato ekspanderski trn enakomerno namažemo s tankim slojem mazalnega sredstva.

Trn za proširivanje čistiti jednom čistom krpom koja ne pušta vlakanca a trn za proširivanje zatim ravnomjerno premazati jednim tankim slojem maziva.

Paplašinātāja tīrīšanai izmantojiet tīru, gludu drānu un uzlieciet plānu smērvielas kārtu uz paplašinātāja konusa.

Nuvalykite plėtiklio kūgį švariui skudurėliu be pūkieliu, o tada plėtiklio kūgį padenkite plonu lubrikanto sluoksniu.

Puhastage ekspandri koonus puhta, kiududeta lapiga ning kandke seejärel koonusele õhuke kiht määrdeainet.

Очистить расширительный стержень чистой неворсистой тряпкой и затем равномерно нанести на него тонкий слой смазочного средства.

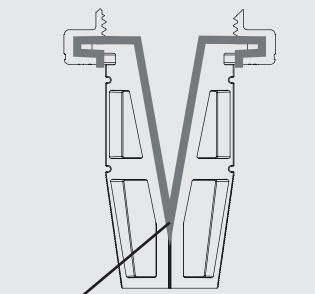
Разширителният шип да се почисти с чиста кърпа без власинки и после да се нанесе върху него равномерно слой смазочно средство.

Curățați domul de dilatare cu o lavetă uscată, care nu lasă scame, iar apoi gresați-l cu un strat subțire și uniform de lubrifiant.

Конусот за продолжување чистете го со чиста, непартава крпа, а потоа рамномерно намастете го конусот за продолжување со тенок слој средство за подмакување.

Чистити розширювальний стрижень чистою серветкою, що не залишає волокон, потім рівномірно змастити стрижень тонким шаром мастила.

نظف مخروط الموسع بمنظف، وقطعة قماش ليس بها تشميل لعل بطانة خفيفة من الشحم لمخروط الموسع.



Lubrication Area
Schmiermittelbereich
Zone de lubrification
Area di lubrificazione
Área de lubrificación
Área de lubrificação
Smeermiddelbereik
Smøremiddelområde
Smøring område
Smörjningsyta
Voitelualue
Τμήμα λιπαντικού
Yağlama maddesi aralığı
Oblast mazání
Oblast mazania
Obszar nakładania smaru
A kenőanyag alkalmazási terület
Območje mazalnega sredstva
Područje maziva
Eļļošanas zona
Sutepimo vieta
Määrimiseala
Участок смазки
Зона за смазване
Zonă de lubrifiere
Површина за подмакување со средство за подмакување
Ділянка змащення
مجال التشحيم

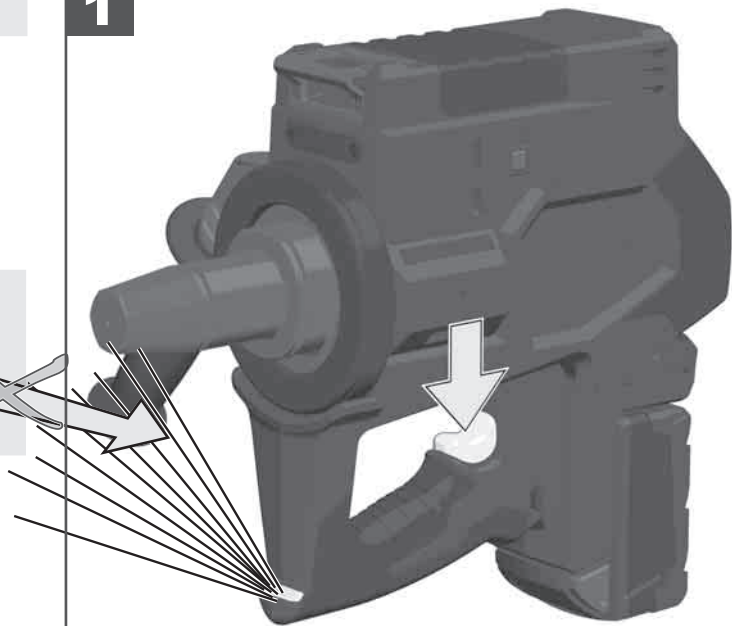
Check installation: see also text section
Hinweise siehe Textteil
Korrekte Montage überprüfen:
Hinweise siehe Textteil
Contrôler le montage : voir aussi la section de texte
Controllare il montaggio: vedi anche la sezione di testo
Comprobar el montaje: Véase también la sección de texto
Verificação da instalação: Também veja a seguinte seção
Controleer de correcte montage: opmmerkingen zie tekstgedeelte
Kontrol af den korrekte monterig: Vedr. henvisninger: se tekstdelen
Kontroller montasjen: se også tekstdel
Kontrollera installationen: se även

textavsnitt
Tarkasta asennus katso myös tekstiosio
Ελέγξτε για σωστό μοντάρισμο: Υποδείξεις βλ.επε κείμενο
Doğru montaj durumunun kontrol edilmesi: Meftin bölümlündeki açıklamalara dikkat edin
Zkontrolujte, zda byla montáž provedena správně: viz též textová část
Skontrolujte správnú montáž. Upozornenie pozri textovú časť
Sprawdźć prawidłowy montaż: patrz również odpowiedni fragment tekstu.
A helyes összeszerelés ellenőrzése: Az útmutatószakat lásd a szöveges részen.
Preveriti pravilno montažo: Opozorila Glej del besedila
Proyjeriti pravilnu montažu:

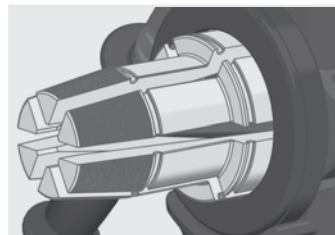
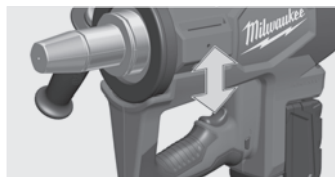
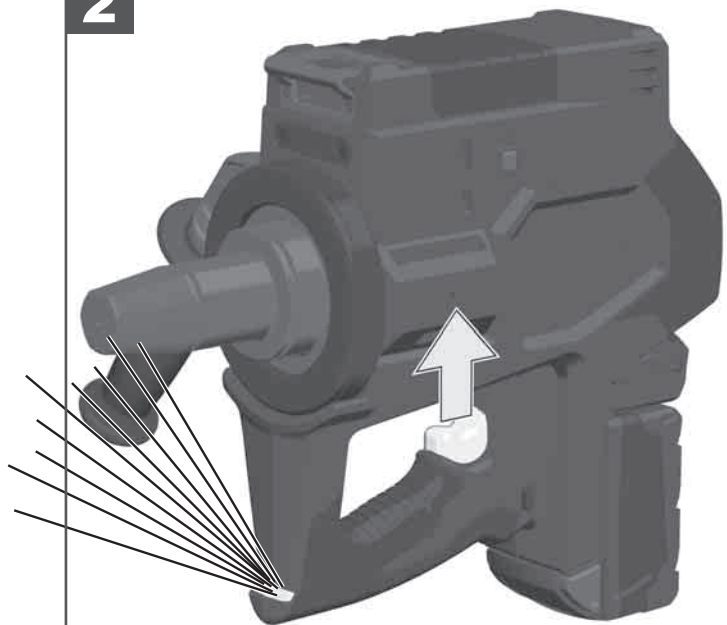
Upute vidi u dijelu teksta
Pārbaudiet montāžu: skatiet arī teksta sadaļu
Patikrinkite, ar viskas sumontuota teisingai: taip pat peržiūrėkite teksto dalį
Kontrollige paigaldust: vt ka teksti lõiku
Проверьте установку: см. также текстовый раздел
Проверка на монтажа: вижте още и текстовата част
A se verifica instalarea: a se vedea și secțiunea de text
Проверка на монтажата: За упатства види го текстуалниот дел
Перевірте встановлення: див. також текстовий розділ
تحقق من التركيب: أنظر الفصل الخاص من النص



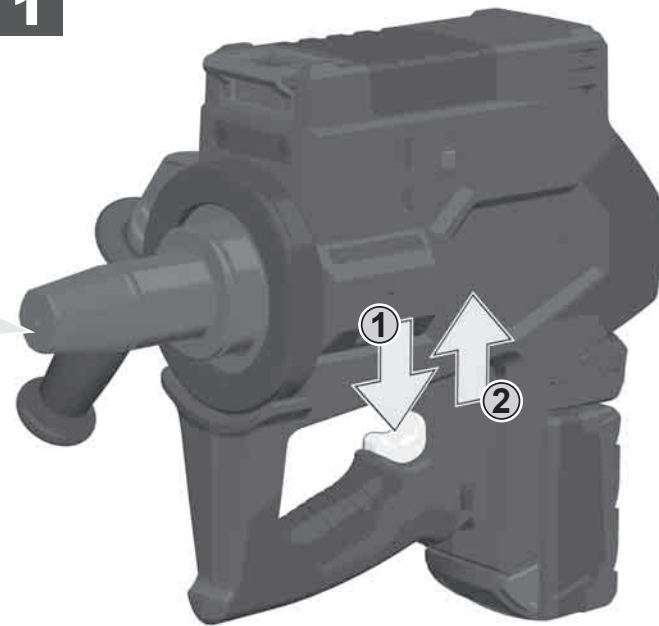
1



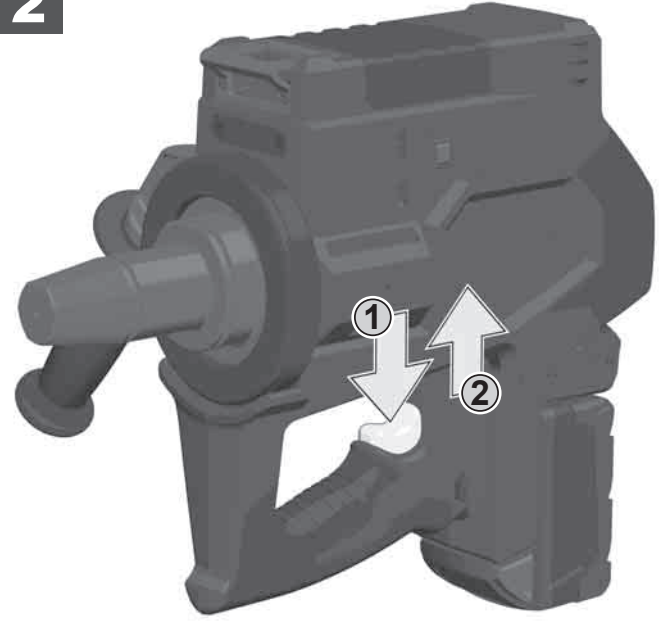
2

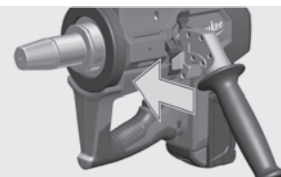
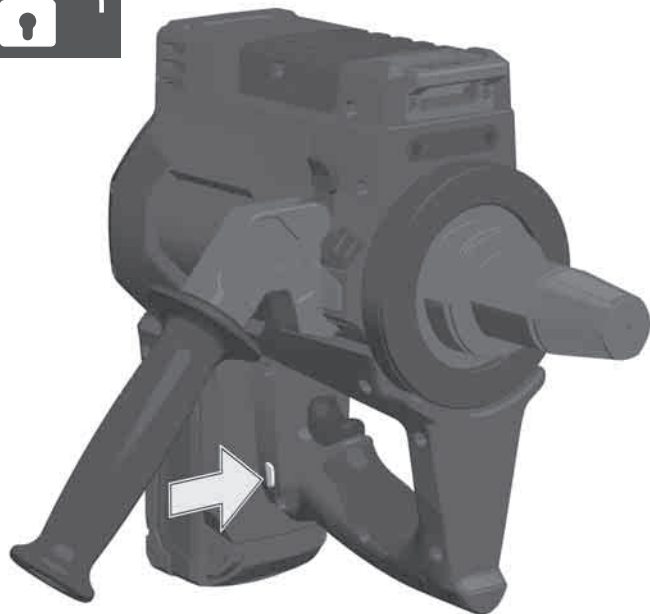
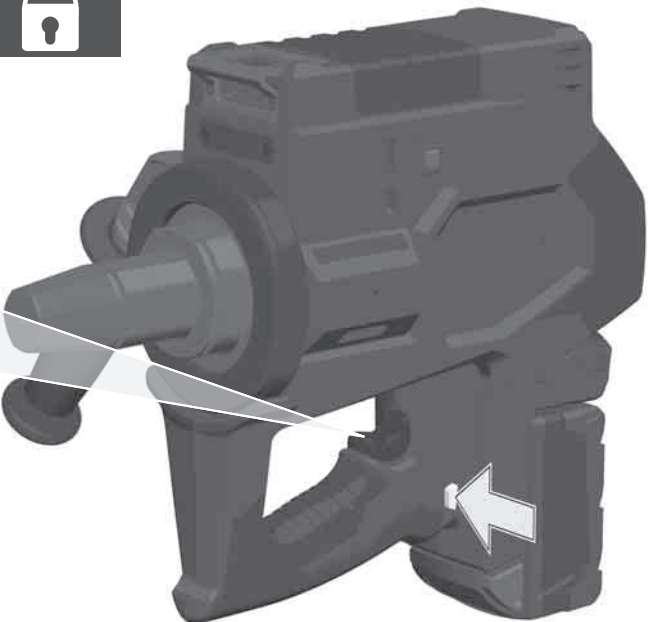


1

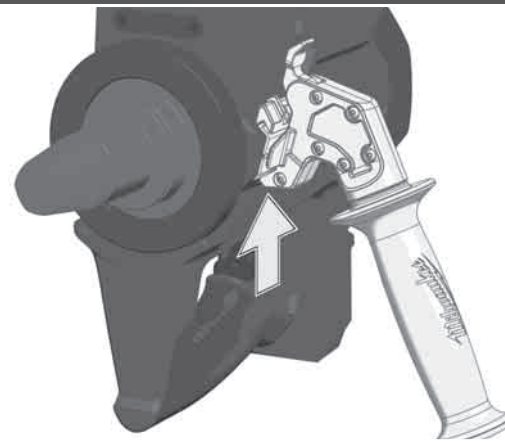


2





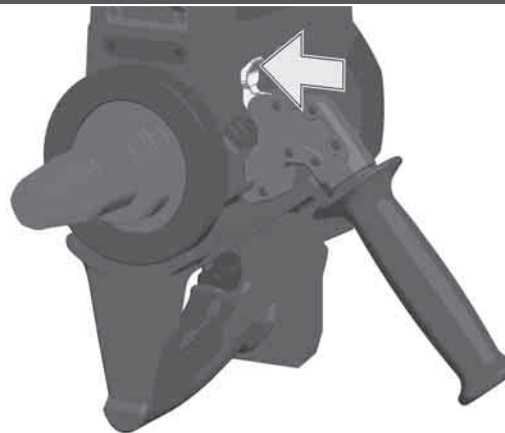
1

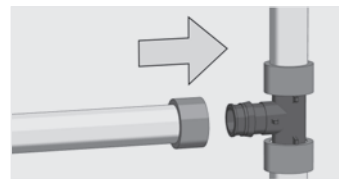
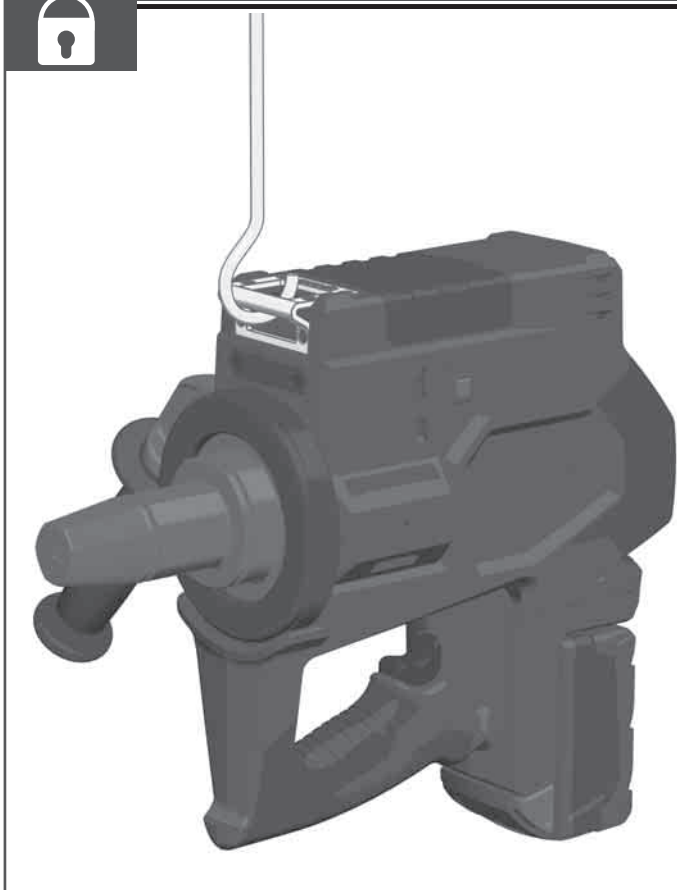


2



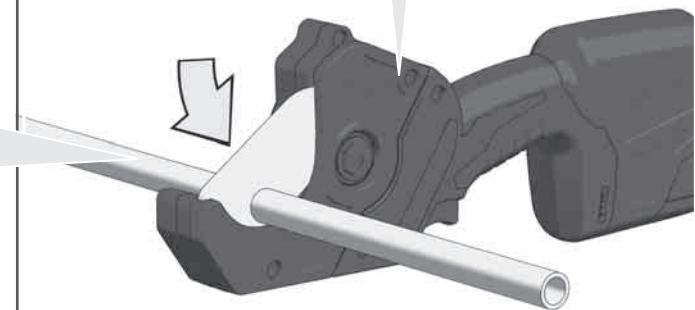
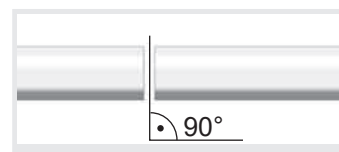
3



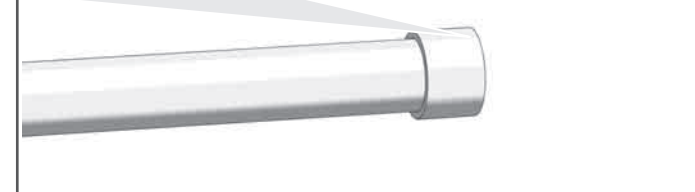
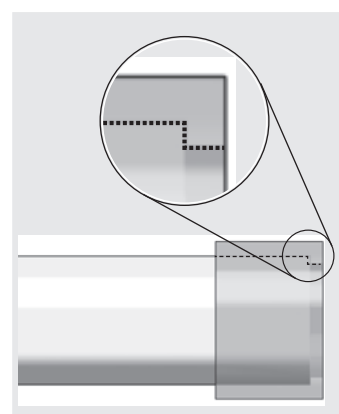
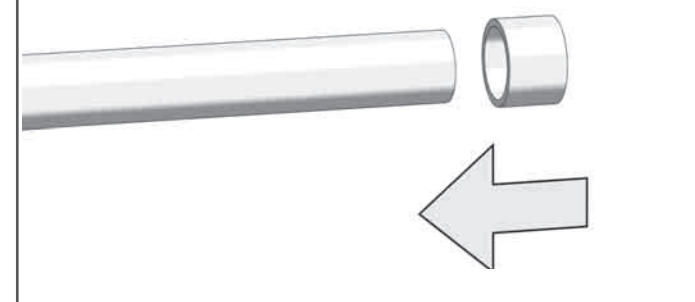


Zubehör	Εξαρτήματα	Papildus aprīkojums
Accessory	Αksesuar	Priedas
Accessoire	Príslušenství	tarvikud
Accessorio	Príslušenstvo	Аππλєòάαù
accessorio	Element	аксєòар
accessório	wyposażenia	Accessorii
Toebehoren	dodatkového	Дополнительна
Tilbehør	Tartozék	опрема
Tilbehør	Oprema	(Комплектуючи
Tilbehør	Pribor	الملحق

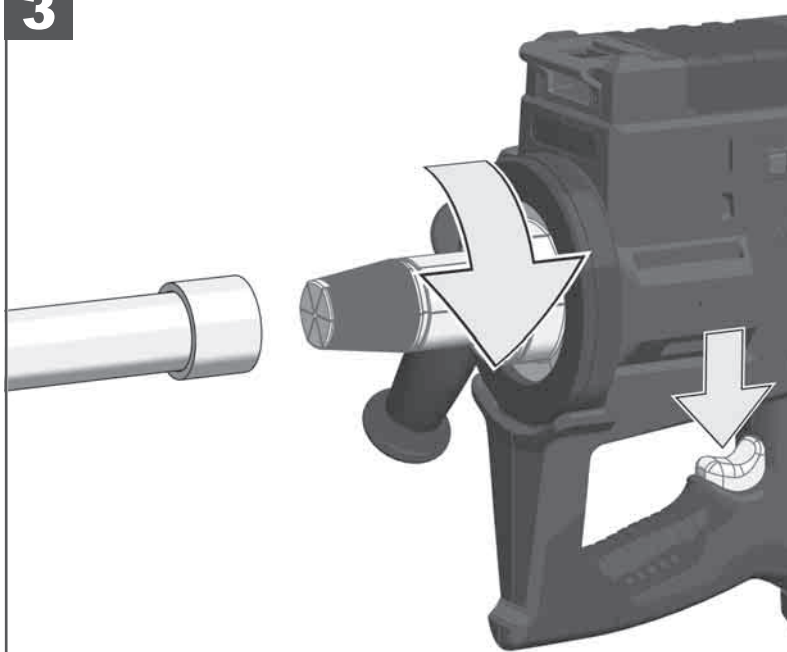
1



2



3



Pull and hold the trigger to initiate the rotation of the expander head. Do not insert into the tubing!

Schalter drücken – die Drehung des Aufweitkopfes wird initiiert. Den Aufweitkopf noch nicht in das Rohr einstecken!

Actionner et garder actionné l'interrupteur pour faire démarrer la rotation de la tête d'élargissement. Ne pas l'introduire dans le tuyau !

Azionare e tenere azionato l'interruttore per iniziare la rotazione della testa di allargatura. Non inserirla nella tubatura!

Mantener el disparador pulsado para iniciar el giro del cabezal del extensor. ¡No insertar en el tubo!

Pressione e mantenha pressionado o botão para iniciar a rotação da cabeça do expansor. Ainda não coloque a cabeça do expansor no tubo!

Druk op de schakelaar – de draaiing van de expansiekop wordt geïnitieerd. Steek de expansiekop nog niet in de buis!

Tryk på kontakten – expanderhovedets drejning initieres. Expanderhovedet må endnu ikke stikkes ind i røret!

Trekk og hold bryteren for å initiere dreining av utvidingshodet. Ikke stikk hodet i røret!

Tryck in avtryckaren och håll den intryckt för att starta utvidningshuvudets rotation. Stick inte in i røret än!

Paina katkaisinta ja pidä se painettuna käynnistääkseen laajenninpään pyörimisen. Älä pane laajennuspäätä vielä putken sisään!

Πιέζετε το διακόπτη – γίνεται η έναυση της περιστροφής της κεφαλής διαστολής. Μη βάλετε ακόμη την κεφαλή διαστολής στο σωλήνα!

Şaltere basın - Genişletme kafasının dönmesi başlatılmaktadır. Genişletme kafasını henüz boru içine sokmayın!

Stisknēte a pādrīzīte spoušf pro spuštění otáčení hlavy expandéru. Hlavu ještě do trubky nevkładajte!

Stlačte spinač – inicializuje sa otočenie hlavy expandéra. Hlavu expandéra ešte nezasuvajte do rúry!

Nacisnąć i przytrzymać przycisk celem uruchomienia obrotów głowicy ekspandera. Nie wkładać jeszcze głowicy ekspandera do rury!

Nyomja meg a kapcsolót – a tágitőfej forgása megkezdődik. Még ne dugja be a tágitőfejet a csőbe!

Pritisniti stikalo – zasuk ekspanderske glave se sproži. Ekspanderske glave še ne vtaknemo v cev!

Skopku pritisniti – okret glave proširivanja će biti inicijiran. Glavu proširivanja još ne umetnuti u cijev!

Pavelciet un paturiet mēlīti, lai sāktu paplašinātāja galvas rotāciju. Neievietojiet caurulē!

Paspauskite ir laikykite gaiduką tam, kad paleistumėte plėstuvo antgalio sukimąsi. Nekiškite į vamzdelį!

Toruavarduspea pöörlemise esilekutsumiseks vajutage lüliti ja hoidke all. Ärge sisestage torusse!

Нажмите и удерживайте нажатом выключатель, чтобы расширительная головка начала вращаться. Не вставляйте в трубу!

Изтеглете превключателя и го задръжте, за да задействате въртенето на разширителната глава. Не я вкарвайте в тръбата!

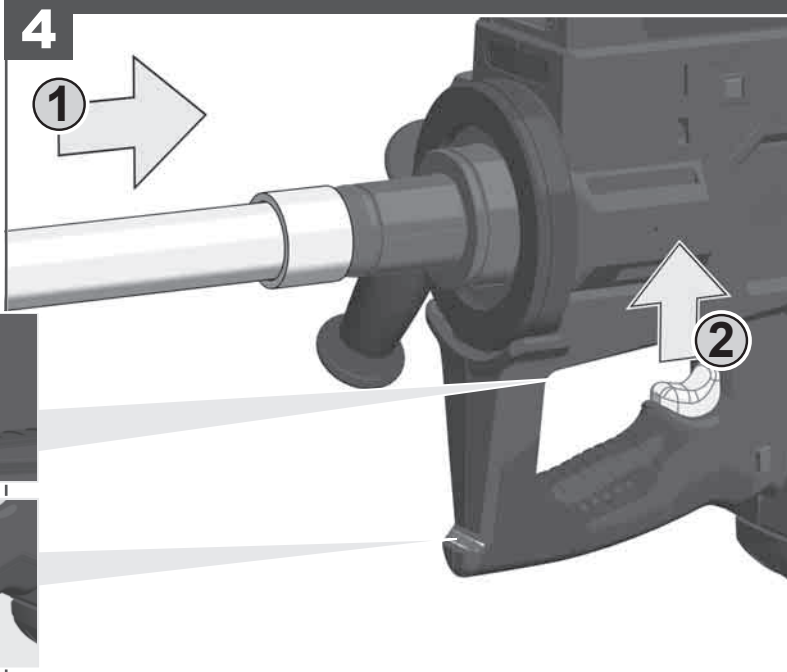
Accionați continuu trăgaciul pentru a iniția rotirea capului de expandare. A nu se introduce în tubulatură!

Притиснете го прекинувачот – се иницира ротацијата на главата за експандирање. Главата на експандерот сè уште да не се става во цевката!

Натисніть та утримуйте вимикач, щоб розширювальна головка почала обертатися. Не вставляйте її в трубу!

أضغظ واستمر في الضغط على الزر حتى تستعد رأس الموسع لل دوران. لا تدخل رأس الموسع في الأنبوية!

4



When the green indicator light turns on and/or the work light flashes, insert into the tubing and release the trigger.

Wenn grüne Lampe leuchtet und/oder Arbeitslicht blinkt, Aufweitkopf in das Rohr einstecken und Schalter loslassen.

Lorsque le témoin vert s'allume et/ou la lumière de travail clignote, introduire la tête d'élargissement dans le tuyau et relâcher l'interrupteur.

Quando la luce di segnalazione verde si illumina e/o la luce di lavoro lampeggia, inserire la testa di allargatura nella tubatura e rilasciare l'interruttore.

Cuando el piloto indicador verde se enciende y/o el piloto de trabajo parpadea, insertar en el tubo y soltar el disparador.

Quando a luz verde do indicador se ligar e/ou a luz de trabalho piscar, insira-a no tubo e solte o botão.

Als de groene lamp brandt en/of het werklucht knippert, steekt u de expansiekop in de buis en laat u de schakelaar los.

Når den grønne lampe lyser og/eller arbejdslyset blinker, stikkes expanderhovedet ind i røret, og kontakten slippes.

Når de grønne indikator lyset lyser og/eller arbejdslyset blinker så kan utvidingshodet stikkes inn i røret og bryteren slippes løs.

Når den gröna indikeringslampan tands och/eller arbetslampan blinkar, för in verktyget i røret och släpp avtryckaren.

Kun vihreä merkkivalo syttyy ja/tai työvalo vilkkuu, pane laajenninpää putken sisään ja päästä katkaisin irti.

Όταν φωτίζει η πράσινη λυχνία ή/και αναλάμπει το φως εργασίας, βάζετε την κεφαλή διαστολής στο σωλήνα και απελευθερώνετε το διακόπτη.

Yeşil lamba yandıgında ve/veya çalışma lambası yanıp söndüğünde, genişletme kafasını borunun için sokun ve şalteri bırakın.

Když se rozsvítí zelené světlo a/nebo bliká pracovní světlo, vložte hlavu expandéru do trubky a uvolněte spoušť.

Keď svieti zelená žiarovka a/alebo bliká pracovné svetlo, zastrčte hlavu expandéra do rúry a pusťte spinač.

Jeśli świeci się zielona lampka i/ lub miga światło robocze, wsuwać głowicę ekspandera do rury i zwolnić przycisk.

Ha a zöld lámpa világít és/vagy a munkalámpa villog, akkor dugja be a tágitőfejet a csőbe, és engedje el a kapcsolót.

Ko zasveti zelena luč in/ali sveti ali utripa obratovalna luč, ekspandersko glavo vtaknemo v cev in izpustimo stikalo.

Ako svjetli zelena lampa i/ili radno svjetlo treperi, glavu proširivanja umetnuti u cijev i sklopku ispustiti.

Kad iedegas zalais indikatoris un/vai mirgo darba indikators, ievietojiet caurulē un atļaidiet mēlīti.

Zaliai indikatoriaus lemputei įsijungus ir/arba darbinei lemputei ėmus mirksėti, įdėkite į vamzdelį ir atleiskite gaiduką.

Kui roheline näidulamp süttib põlema ja/või töötuuli vilgub, sisestage torusse ja vabastage nupp.

Когда загорается зеленый индикатор и/или мигает индикатор работы, вставьте в трубу и отпустите выключатель.

Когато зеленият индикатор се включи и/или светне работната светлина, поставете главата в тръбата и освободете превключателя.

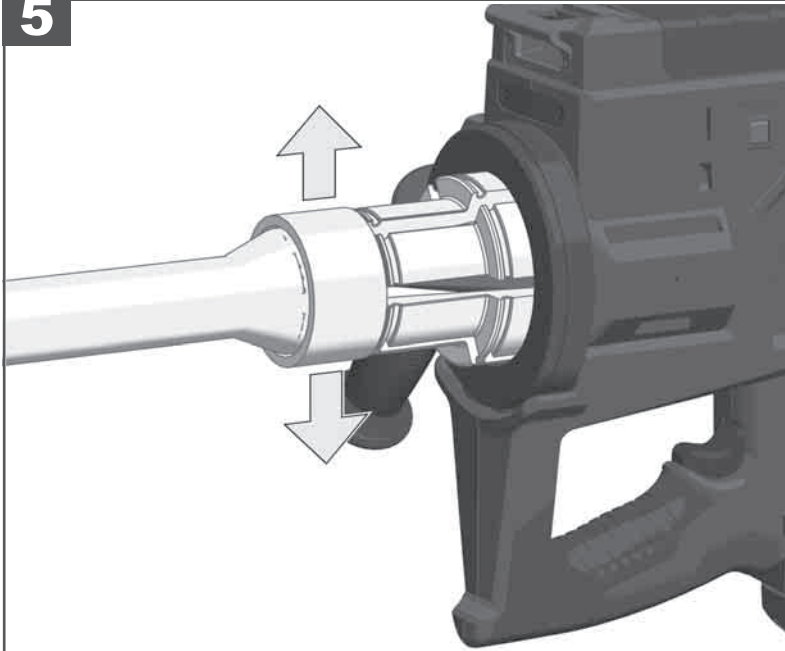
Când indicatorul luminos verde se aprinde și/sau lumina de lucru cipește, introduceți în conductă și eliberați trăgaciul.

Koga ke svetne zelenoto svetlo i/или trepane работното светло, вметнете ја главата на експандерот во цевката и пуштето го прекинувачот.

Коли загоряється зелений індикатор та/або блимає індикатор роботи, вставте в трубу та відпустіть вимикач.

إذا أضاء الضوء الأخضر وأو ظهر ضوء العمل المتقطع، أدخل رأس الموسع في الأنبوية وأترك الزر.

5



The tube will expand automatically. To cancel quickly, pull and release trigger.

Das Rohr wird in mehreren Stufen automatisch aufgeweitet. Zum Abbrechen des Vorgangs Schalter kurz drücken.

Le tuyau sera élargi automatiquement. Pour interrompre rapidement l'opération, actionner brièvement l'interrupteur et le relâcher.

La tubatura verrà allargata automaticamente. Per interrompere rapidamente l'operazione, azionare brevemente l'interruttore e rilasciarlo.

El tubo se extenderá automáticamente. Para interrumpir esta acción rápidamente, tirar del disparador y soltarlo.

O tubo vai ser expandido automaticamente. Para abortar o processo rapidamente, pressione o botão brevemente.

De buis wordt in meerdere fasen automatisch wijder gemaakt. Druk kort op de schakelaar om het proces te onderbreken.

Røret expanderes automatisk i flere trin. Tryk kort på kontakten for at afbryde processen.

Røret utvides automatisk. For et raskt stopp trekk og slipp løs bryteren.

Røret kommer att utvidgas automatiskt. För att avbryta processen, tryck in avtryckaren kort och släpp den direkt igen.

Putki laajennetaan automaattisesti. Katkaista tämä nopeasti painamalla katkaisinta ja päästämällä se sitten irti.

Ο σωλήνας διαστέλλεται σταδιακά αυτόματα. Για να διακόψετε τη διαδικασία, αρκεί μια σύντομη πίεση του διακόπτη.

Boru birkaç kademele otomatik olarak genişletilir. İşlemi iptal etmek için şaltere kısaca basın.

Trubka se automaticky postupně roztáhne. Pro rychlé zastavení

postupu, stiskněte a uvolněte spoušť.

Rúra sa rozťahne vo viacerých stupňoch automaticky. Na prerušenie procesu krátko stlačte spínač.

Rura zostanie stopniowo automatycznie rozszerzona. Celem przerwania procesu należy na krótko nacisnąć i zwolnić przycisk. A cső több lépésben, automatikusan kerül tágításra. A folyamat megszakításához nyomja meg röviden a kapcsolót.

Cev se v več stopnjah avtomatsko razširi. Za prekinitve postopka na kratko pritisnemo stikalo.

Cijev se u više stupnjeva automatski proširuje. Za prekid postupka sklopku nakratko pritisnuti.

Caurule automātiski paplašināsies. Lai ātri atceltu, pavelciet un atbrīvojiet mēlīti.

Vamzdelis ims automatiškai plėstis. Norėdami greitai nutraukti procedūrą, patraukite ir atleiskite gaiduką.

Toru laieneb automaatselt. Kiireks tühistamiseks vajutage nuppu ja vabastage see.

Труба расширяется автоматически. Для быстрой отмены нажать выключатель и отпустить его.

Тръбата се разширява автоматично. За да прекъснете бързо процеса, натиснете и освободете превключвателя.

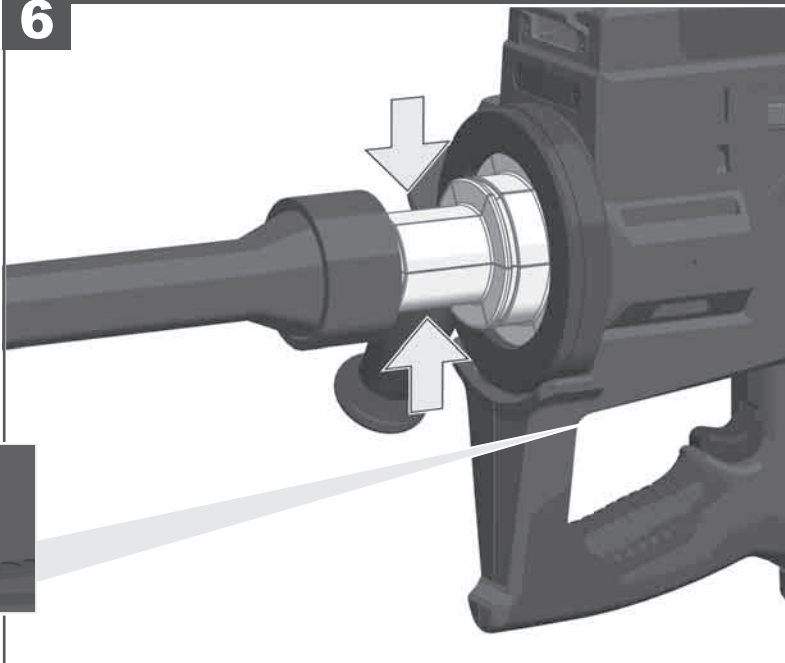
Conducta va fi expandată automat. Pentru anulare rapidă, acționați și eliberați trăgaciul.

Цевката автоматски ќе почне да се шири. За да се прекине постапката, притиснете го и потоа пуштете го прекинувачот.

Труба розширюється автоматично. Для швидкої відміни натисніть і відпустіть вижимач.

أعيرس ءارجال فاقري ال ءيءأقلت قيوبن ال ءيسوت مءيس وءزل اءه ءل ء طءرءا ءو رزل طءءرأ

6



When the expander reaches maximum diameter it will automatically retract and the green LED blinks 3 times.

Wenn der Aufweitkopf den max. Durchmesser erreicht hat, zieht er sich automatisch zurück und die grüne LED blinkt 3x.

Après avoir atteint le diamètre max., l'élargisseur se rétractera automatiquement et le DEL vert clignotera 3 fois.

Quando l'allargatubi raggiunge il diametro massimo, si ritrarrà automaticamente ed il LED verde lampeggerà 3 volte.

Cuando el extensor alcanza el diámetro máximo se retraerá de forma automática y el LED verde parpadeará 3 veces.

Quando a cabeça do expansor alcançar o diâmetro máximo, ela será retralida automaticamente e o LED verde piscará 3 vezes.

Als de expansiekop de max. diameter bereikt heeft, trekt hij zich automatisch terug en knippert de groene led 3x.

Når expanderhovedet har nået den maks. diameter, trækker det sig automatisk tilbage, og den grønne LED blinker 3x.

Når expanderen har nådd maksimum diameter trekker den seg automatisk tilbake og den grønne LED blinker 3 ganger.

Når utvidgaren når den maximala diametern kommer den att dras tillbaka automatiskt och den gröna lampan blinkar 3 gånger.

Kun laajennin saavuttaa suurimman läpimitan, se vedetään automaattisesti jälleen kokoon ja vihreä LED vilkkuu 3 kertaa.

Όταν γίνει επίτευξη της μέγ. διαμέτρου από την κεφαλή διαστολής, αποσύρεται αυτή αυτόματα και η πράσινη LED αναλάμπει 3 φορές.

Genişletme kafası maks. çapa ulaştığında, otomatik olarak geri çekilir ve yeşil LED lamba 3 defa yanıp söner.

Když expandér dosáhne maximální průměr, automaticky se stáhne a LED dióda 3krát blikne.

Ked' hlava expandéra dosiahne max. priemer, stiahne sa

automaticky späť a zelená LED dióda zabliká 3x.

Po osiágniéciu przez ekspandera maksymalnej średnicy zostanie ona automatycznie wycofana i zielna lampka LED zapali się 3x.

Ha a tágítófej elérte a maximális átmérőt, automatikusan visszahúzóódik, és a zöld LED 3x villog.

Kadar ekspanderska glava doseže maksimalen premer, se avtomatsko potegne nazaj in zelena LED utripne 3x.

Kada je glava proširivanja postigla max. promjer, ona se automatski vraća nazad i zeleni LED zatrepri 3x.

Kad paplašinātājs sasniedz maksimālo diametru, tas automātiski ievielkas un 3 reizes nomirgo zaļais gaismas diodes indikators.

Kai plėstuvas pasiekia maksimalų skersmenį, tuomet jis automatiškai atsitraukia, o žalia LED lemputė sumirksi 3 kartus.

Kui torulaidenaja saavutab maksimaalse läbimõõdu, tõmbub see automaatselt tagasi ja roheline LED-tuli vilgub 3 korda.

Когда расширитель достигает максимального диаметра, он автоматически втягивается, зеленый СИД мигает 3 раза.

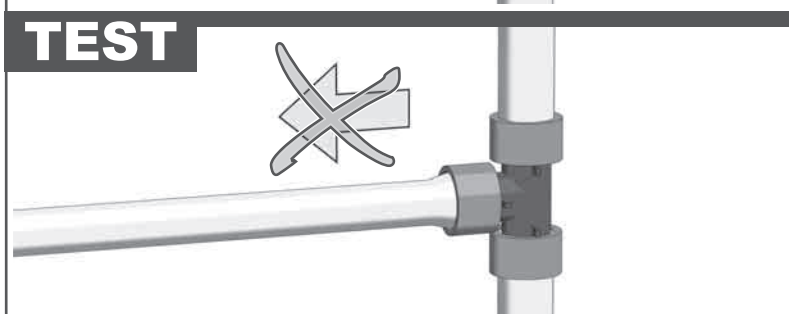
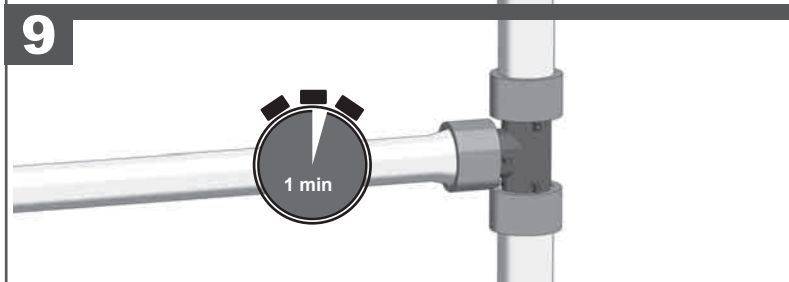
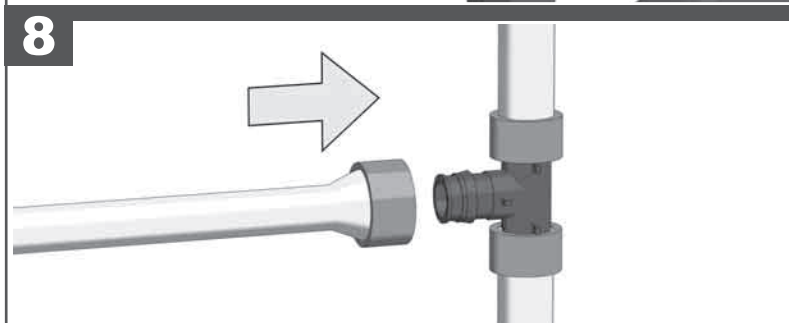
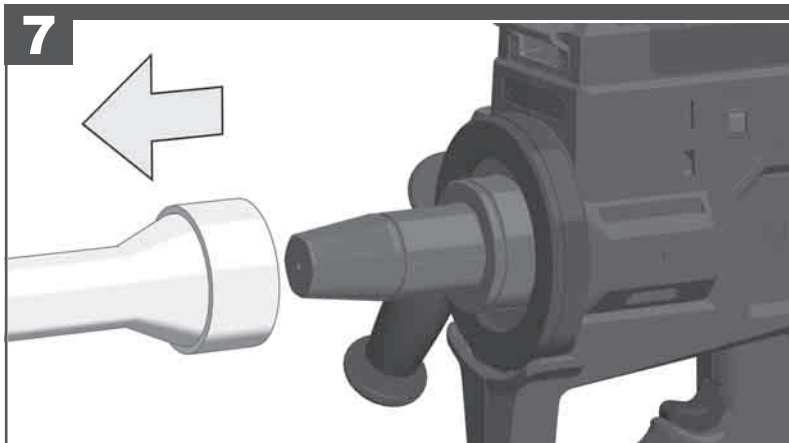
Когато разширителят достигне максималния диаметър, той автоматично се прибира, а зеленият LED мига 3 пъти.

Când expandorul atinge diametrul maxim, se va retrage automat și ledul verde va clipi de 3 ori.

Koga ekspanderot ќе go dostigne maksimalniot dijametar, togash istiut avtomatski ќе se povleče i zelenoto LED svetlo ќе trepne triпати.

Koли розширювач досягне максимального діаметра, він автоматично втягується, зелений СВД блимає 3 рази.

إذا وصل الموسع إلى أقصى قطر فسوف ينسحب وسوف تضئ لمبة LED أثناء ذلك 3 مرات.



Please refer here to the Uponor mounting instruction leaflet in the box. There the timing and further procedures are explained.

Bitte beachten Sie die beiliegenden Uponor Montage-Anweisungen. Darin werden die Zeiten und weitere Vorgehensweisen erklärt.

Veillez vous référer au dépliant contenant les instructions de montage Uponor contenu dans l'emballage. Il contient des indications concernant les temps et d'ultérieures procédures.

Si prega di fare riferimento al pieghevole con le istruzioni di montaggio Uponor presente nella confezione. Contiene indicazioni sui tempi e sulle ulteriori procedure.

Por favor, para ello consultar el folleto con las instrucciones de montaje de Uponor que se encuentra en la caja de embalaje. En el mismo se explica el proceso de temporización y otros procedimientos.

Por favor, consulte o folheto de instruções de montagem da Uponor na caixa. Lá, consta a explicação dos tempos e de outros processos.

Neem de bijgeleverde Uponor montage-instructies in acht. Daarin worden de tijden vermeld en verdere werkwijzen toegelicht.

Overhold venligst de vedlagte Uponor montage-anvisninger. Heri bliver tiderne og de videre fremgangsmåder forklaret.

Vennligst ta hensyn til de vedlagte Uponor montasje instruksjonene. I dem blir tidene og andre prosesser forklart.

Se den medföljande Uponor monteringsanvisningen. I den förklaras tider och ytterligare procedurer.

Katso tätä varten ohjeet laatikossa olevasta Uponor-asennusoppaasta. Siinä on selitetty ajoitus sekä muut menettelyt.

Παρακαλούμε να λαμβάνετε υπόψη σας τις συνημμένες οδηγίες συναρμολόγησης Uponor. Εκεί εξηγούνται οι χρόνοι και άλλοι τρόποι προσεγγίσεως.

Lütfen iliştirilmiş olan Uponor montaj talimatlarını dikkat edin. İçinde süreler ve diğer yöntemler açıklanmaktadır.

Dbejte na dodržování montážních pokynů Uponor, které najdete v krabici. Obsahují pracovní časy a další vysvětlení postupů.

Zohľadnite, prosím priložené pokyny pre montáž Uponor. V ňom sú vysvetlené časy a ďalšie postupy.

Należy przestrzegać załączonych instrukcji montażu Upono w pudełku. Objasnione są tam czasy i pozostałe sposoby postępowania.

Kérjük, vegye figyelembe az Uponor mellékelt összeszerelési útmutatóját. Abban információkat talál az időekkel és a további teendőkkel kapcsolatban.

Prosimo vas, da upoštevate priložena Uponor navodila za montažo. V njih so pojasnjeni časi in nadaljnji postopki rokovanja.

Molimo poštivajte priložene Uponor montažne upute. U njima su objašnjena vremena i ostale vrste postupanja.

Šeit, lūdzu, skatiet Uponor komplektā iekļauto montāžas instrukciju brošūru. Tajā ir paskaidrota hronometraža un turpmākās procedūras.

Kilus klausimams, peržiūrėkite „Uponor“ montavimo instrukcijų lankstinuką, pateiktą dėžėje. Tenai rasite paaiškinimus apie laiko terminus ir tolimesnes procedūras.

Palun järgige kaasasolevat Uponori paigaldusjuhust Seal selgitatakse ajastamist ja edasist töökäiku.

См. инструкцию по монтажу Uponor - буклет в коробке. Там поясняется временное согласование и другие процедуры.

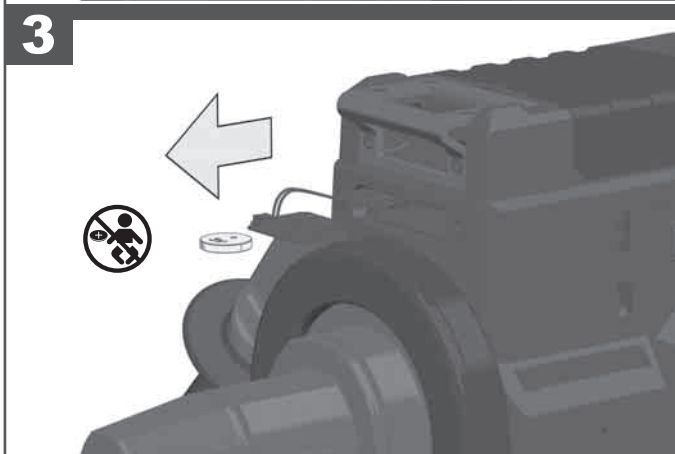
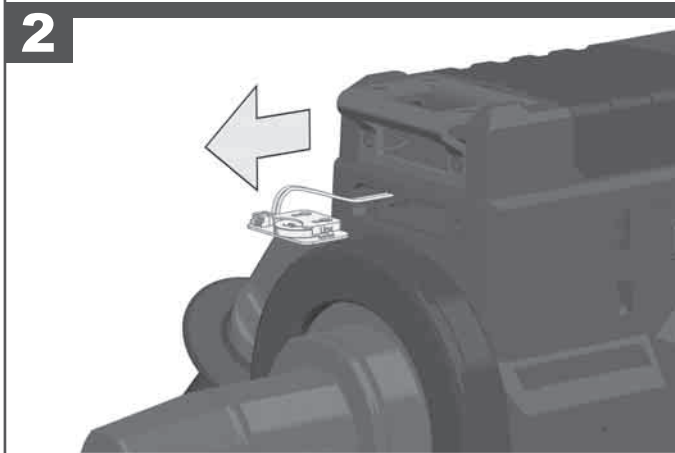
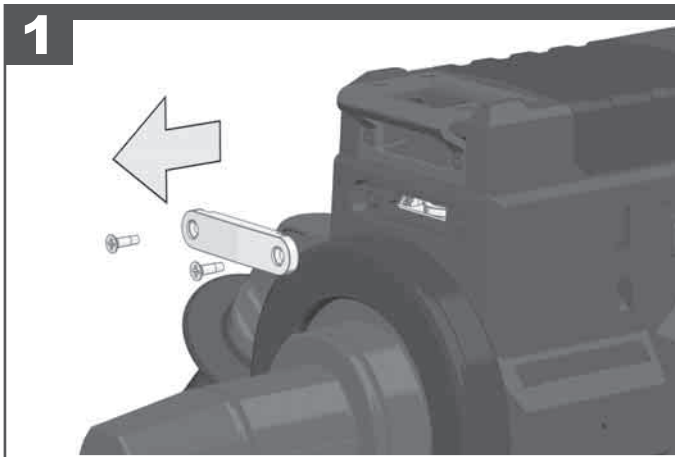
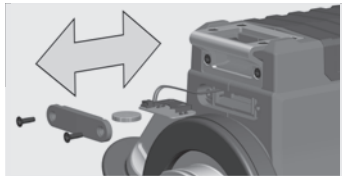
Моля, съблюдавайте включените в доставката инструкции за монтаж на Uponor. Там са обяснени съгласуваността на процесите и допълнителните начини на действие.

Consultați plicantul cu instrucțiunile de instalare Uponor din cutie. În acesta se explică temporizarea și alte proceduri.

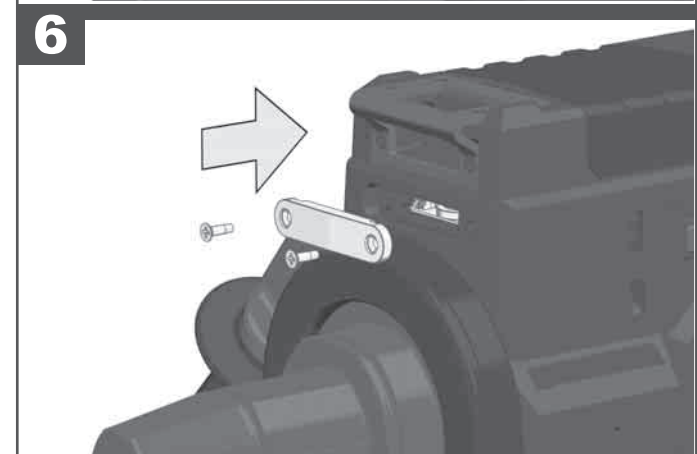
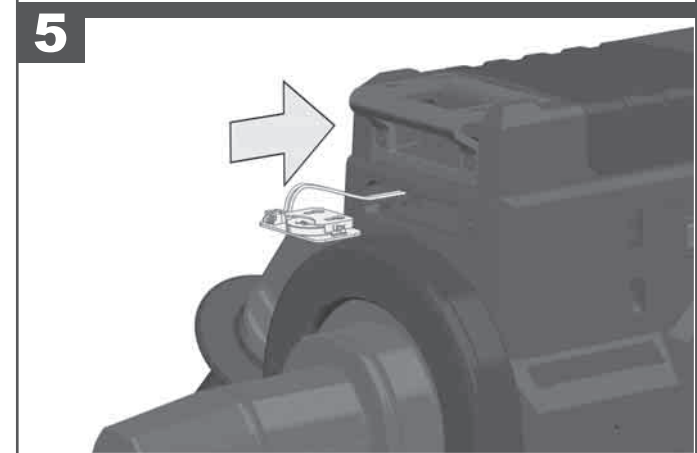
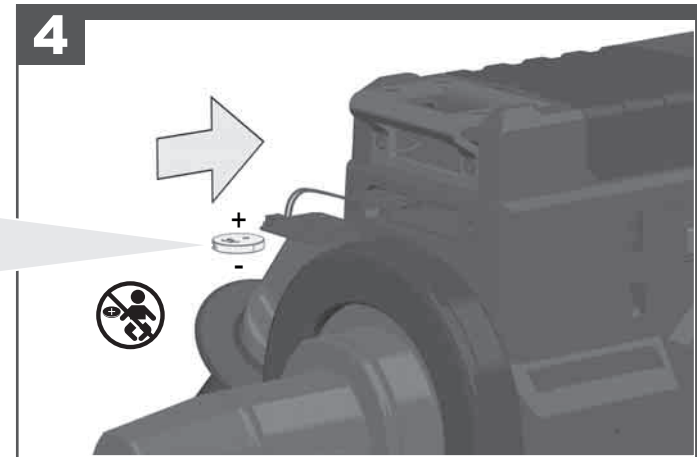
Ве молиме да обрнете внимание на упатствата за монтажа на Uponor. Во истите ќе бидат објаснети тајминизите и другите постапки.

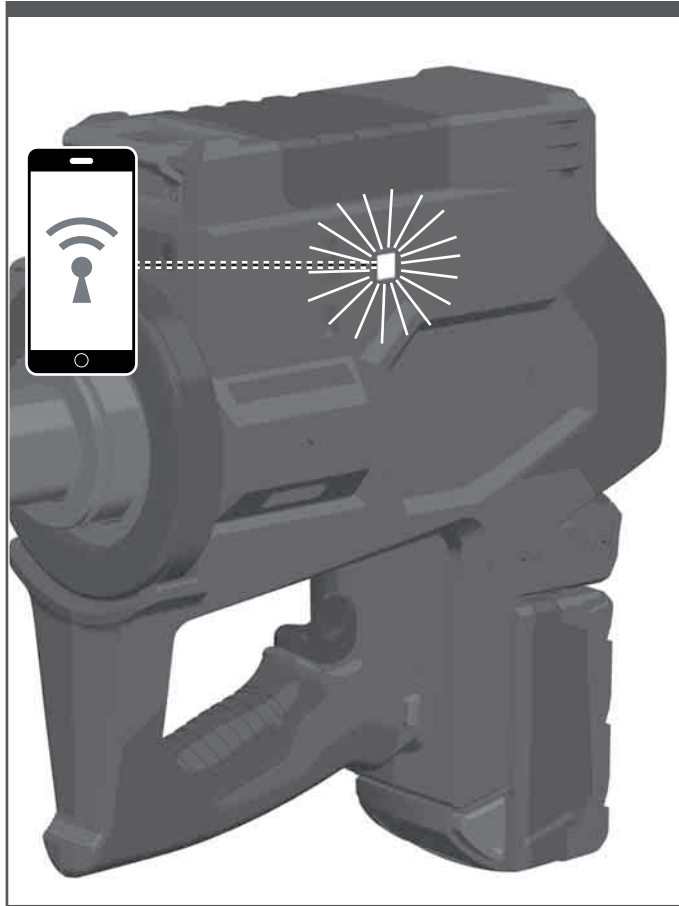
Див. инструкцію з монтажу Uponor - буклет в коробці. В ньому пояснюються узгодження за часом та інші процедури.

يرجى هنا مراعاة تعليمات تركيب Uponor المرفقة بالعبوة. فيها يتم توضيح الأوقات واساليب العمل الأخرى.



3V CR2032
 Coin Cell
 Knopfzelle
 Batterie bouton
 Batteria a bottone
 Célula de botón
 Knopfzelle
 Knoopecel
 Knapcelle
 Knappcelle
 Knappcell
 Nappiparisto
 Κερματοειδής μπαταρία
 Dűgme pil
 Knoflíkový akumulátor
 Gombíkový akumulátor
 Ogniwo guzikowe
 Gombelem
 Gumbasta baterija
 Čelija
 Podziųelementas
 Diskinis galvaninis elementas
 Nööpelement
 Миниатюрный элемент питания
 Плоска батерия
 Baterie tip nasture
 Батерія тип копче
 Мініатюрний елемент живлення
 بطارية كالمزر





TECHNICAL DATA **CORDLESS EXPANDER** **M18 ONEBLXPXL**

Production code.....	4676 05 01...	...000001-999999
Rated power consumption.....	400 W	
Motor speed.....	26000 min ⁻¹	
Max piston force.....	82 kN	
Stroke length.....	55,5 mm	
Expanding time.....	20 s	
Applications temperature range (depending on width) ca.....	-10 °C – 50 °C	
Pipe diameter.....	DN40 / DN50 / DN63 / DN75	
Battery voltage.....	18 V	
Frequency band(s) of Bluetooth.....	2402-2480 MHz	
Bluetooth version.....	4.0BT signal mode	
Weight according EPTA-Procedure 01/2003 (2.0 Ah/DN40 ... 9.0 Ah/DN75).....	9,8 ... 10,8 kg	
Permitted Ambient Temperature: during operation.....	-18...+50 °C	
Recommended battery packs.....	M18B...	
Recommended charger.....	M12-18C, M12-18AC, M12-18FC, M1418CB	

Noise/vibration information

Measured values determined according to EN 62 841. Typically, the A-weighted noise levels of the tool are:

Sound pressure level (Uncertainty K=3dB(A)).....	77,1 dB (A)
Sound power level (Uncertainty K=3dB(A)).....	88,1 dB (A)

Wear ear protectors!

Total vibration values (vector sum in the three axes) determined according to EN 62 841.

Vibration emission value a _h	< 2,5 m/s ²
Uncertainty K=.....	1,5 m/s ²

WARNING

The vibration emission level given in this information sheet has been measured in accordance with a standardised test given in EN 62 841 and may be used to compare one tool with another. It may be used for a preliminary assessment of exposure.

The declared vibration emission level represents the main applications of the tool. However if the tool is used for different applications, with different accessories or poorly maintained, the vibration emission may differ. This may significantly increase the exposure level over the total working period.

An estimation of the level of exposure to vibration should also take into account the times when the tool is switched off or when it is running but not actually doing the job. This may significantly reduce the exposure level over the total working period.

Identify additional safety measures to protect the operator from the effects of vibration such as: maintain the tool and the accessories, keep the hands warm, organisation of work patterns.

⚠ WARNING Read all safety warnings, instructions, illustrations and specifications provided with this power tool. Failure to follow all instructions listed below may result in electric shock, fire and/or serious injury.

⚠ CORDLESS EXPANDER SAFETY WARNINGS

Wear ear protectors. Exposure to noise can cause hearing loss.

Use auxiliary handle(s), if supplied with the tool. Loss of control can cause personal injury.

⚠ WARNING This device contains a lithium button/coin cell battery. A new or used battery can cause severe internal burns and lead to death in as little as 2 hours if swallowed or enters the body. Always secure the battery cover. If it does not close securely, stop using the device, remove the batteries, and keep it away from children. If you think batteries may have been swallowed or entered the body, seek immediate medical attention.

SAFETY INSTRUCTIONS

Do not change the properties or shape of the tool. It is particularly important not to change the shape or size of the cone by machining it or by altering its original properties, hardness, strength, etc. by heating the tool or keeping it in the vicinity of high temperature heat sources

Use the tool correctly. Take particular care to tighten the expander head onto the tool in order to achieve full

expansion. Make sure the segments of the expander head are not bend or damaged otherwise.

Never use, carry or put away the tool without a expander head on it.

Keep fingers and hands away from the expander head moving area.

Do not dispose of used battery packs in the household refuse or by burning them. Milwaukee Distributors offer to retrieve old batteries to protect our environment.

Do not store the battery pack together with metal objects (short circuit risk).

No metal parts must be allowed to enter the battery section of the charger (short circuit risk).

Use only 18 V chargers for charging 18 V battery packs. Do not use battery packs from other systems.

Never break open battery packs and chargers and store only in dry rooms. Keep dry at all times.

Battery acid may leak from damaged batteries under extreme load or extreme temperatures. In case of contact with battery acid wash it off immediately with soap and water. In case of eye contact rinse thoroughly for at least 10 minutes and immediately seek medical attention.

Warning! To reduce the risk of fire, personal injury, and product damage due to a short circuit, never immerse your tool, battery pack or charger in fluid or al-low a fluid to flow inside them. Corrosive or conductive fluids, such as

seawater, certain industrial chemicals, and bleach or bleach containing products, etc., Can cause a short circuit.

SPECIFIED CONDITIONS OF USE

The cordless expander is intended to be used to expand plastic pipes for installation of Q&E fittings.

Do not use this product in any other way as stated for normal use.

EC-DECLARATION OF CONFORMITY

We declare under our sole responsibility that the product described under "Technical Data" fulfills all the relevant provisions of the directives 2011/65/EU (RoHS), EU, 2006/42/EC, 2014/30/ EU, 2014/53/EU and the following harmonized standards have been used:

- EN 62841-1:2015
- EN 55014-1:2017
- EN 55014-2:2015
- EN 62479:2010
- EN 301489-1 V.2.1.1 (2017-02)
- EN 301489-17 V.3.1.1 (2017-02)
- EN 300328 V.2.1.1 (2016-11)
- EN 50581: 2012

Winnenden, 2017-09-30

Alexander Krug

Alexander Krug
Managing Director



Authorized to compile the technical file.

Techtronic Industries GmbH
Max-Eyth-Straße 10
71364 Winnenden
Germany

ONE-KEY™

To learn more about the ONE-KEY functionality for this tool, please reference the Quick Start guide included with this product or go to www.milwaukeeetool.com/one-key. To download the ONE-KEY app, visit the App Store or Google Play from your smart device.

We considered the results to be within our minimum acceptable performance level according to EN 55014-2 / EN 301489-1 / EN 30149-17.

BATTERIES

Battery packs which have not been used for some time should be recharged before use.

Temperatures in excess removeof 50°C (122°F) reduce the performance of the battery pack. Avoid extended exposure to heat or sunshine (risk of overheating).

The contacts of chargers and battery packs must be kept clean.

For an optimum life-time, after use, the battery packs have to be fully charged.

To obtain the longest possible battery life remove the battery pack from the charger once it is fully charged.

"For battery pack storage longer than 30 days: Store the battery pack where the temperature is below 27°C and away from moisture
Store the battery packs in a 30% - 50% charged condition
Every six months of storage, charge the pack as normal.

TRANSPORTING LITHIUM BATTERIES

Lithium-ion batteries are subject to the Dangerous Goods Legislation requirements.

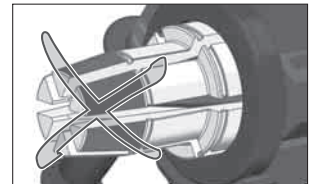
Transportation of those batteries has to be done in accordance with local, national and international provisions and regulations.

- The user can transport the batteries by road without further requirements.
 - Commercial transport of Lithium-Ion batteries by third parties is subject to Dangerous Goods regulations. Transport preparation and transport are exclusively to be carried out by appropriately trained persons and the process has to be accompanied by corresponding experts.
- When transporting batteries:

- Ensure that battery contact terminals are protected and insulated to prevent short circuit.
 - Ensure that battery pack is secured against movement within packaging.
 - Do not transport batteries that are cracked or leak.
- Check with forwarding company for further advice

CHECK INSTALLATION OF EXPANDER HEAD

The expander head must fit tightly against the tool. Ensure the head segments do not "flower".



Rotate the six expander segments in the clockwise direction. The head will rotate freely. The head should not rotate counterclockwise.

The expander head collar will fit flush against the tool.

Correct installation by loosening the head slightly and rotating the segments until they engage in the cogs. Re-tighten the head.

STATUS INDICATOR

LED	Indicates	Action
Flashing White	Rotation complete	Insert into tubing and release the trigger
Solid Green	Expansion in progress	Tool will continue to expand to maximum diameter
Flashing Green	Expansion complete	Start process for next expansion
Flashing Red	Expansion error	Correct the error and restart the expansion process
Flashing Red and Green	Service required	Contact a MILWAUKEE service facility for ALL repairs

ADVICE FOR OPERATION

Quick and Easy (Q&E) is a fitting concept for Uponor-PEX pipes and systems. The joint is made gradually expanding the pipe with a Q&E Ring fitted to its outside, and then allowing it to shrink over the fitting nipple. Only genuine Q&E fittings, rings and expander tools may be used.

For detailed instructions on the correct use of this machine with Uponor Q&E piping components, please refer to the separate user guide included with this machine.

Milwaukee expander heads will rotate automatically at each expansion. This is checked from time to time without pipe.

COLD WEATHER INSTALLATION

The tool with battery must be warmed up before operating in temperatures below 5°C by doing some cycles without pipe. The lowest ambient temperature for Q&E is -15°C.

TIGHTNESS TESTING

Tightness testing shall be carried out in accordance with the relevant standard EN 806 part 4.

Further information you will get from Uponor in your country

TROUBLESHOOTING EXPANDER HEAD

If expander head does not expand when trigger is pulled:

- Verify that the expander head is fully retracted.
- Set tool on a work surface with the cone pointing up. Pull the trigger and hold until the green light indicates that the press cycle has started. Release the trigger and then press and hold the manual retract button until the motor stops (up to 1 minute). Repeat if expander head still does not expand when trigger is pulled.

If the head does not fully retract at the end of an expansion:

- Press the manual release button to fully retract the expander cone
- Remove the expander head from the tool and re-install, verifying proper installation.

MAINTENANCE

The ventilation slots of the machine must be kept clear at all times.

Use the supplied grease tube to lubricate the Q&E expander heads.

Daily or at least every 100 connections, clean the cone of the tool and lubricate the cone. Use a clean, lint-free cloth to apply a thin coat of lubricant (Molycote G-n plus) to the expander cone. Keep all other parts of the tool free from lubricant.

Regularly clean the inside of the expander heads using a dry cloth. Avoid any build-up grease in between the segments. It is essential to keep the outside of the segments free from grease and dry.

Improper lubrication (too much, or too little) may result in faulty connections, which could result in property damage.

Use only Uponor approved expander heads.

Use only Milwaukee accessories and Milwaukee spare parts. Should components need to be replaced which have not been described, please contact one of our Milwaukee service agents (see our list of guarantee/service addresses).

If needed, an exploded view of the tool can be ordered. Please state the machine type printed as well as the six-digit No. on the label and order the drawing at your local service agents or directly at: Techtronic Industries GmbH, Max-Eyth-Straße 10, 71364 Winnenden, Germany.

SYMBOLS



CAUTION! WARNING! DANGER!



Remove the battery pack before starting any work on the machine.



Please read the instructions carefully before starting the machine.



Do not swallow the coin cell battery!



Do not dispose electric tools, batteries/rechargeable batteries together with household waste material. Electric tools and batteries that have reached the end of their life must be collected separately and returned to an environmentally compatible recycling facility. Check with your local authority or retailer for recycling advice and collection point.



European Conformity Mark



National mark of conformity Ukraine



EurAsian Conformity Mark.

TECHNISCHE DATEN

AKKU-EXPANDER

M18 ONEBLXPXL

Produktionsnummer	4676 05 01...	...000001-999999
Leistungsaufnahme	400 W	
Motordrehzahl.....	26000 min ⁻¹	
Max. Schubkraft.....	82 kN	
Hublänge	55,5 mm	
Aufweitzeit	20 s	
Anwendungstemperaturbereich (abhängig von der Breite) ca.	-10 °C – 50 °C	
Rohrdurchmesser	DN40 / DN50 / DN63 / DN75	
Spannung Wechselakku	18 V	
Bluetooth-Frequenzband (Frequenzbänder)	2402-2480 MHz	
Bluetooth-Version	4.0BT	signal mode
Gewicht nach EPTA-Prozedur 01/2003 (2.0 Ah/DN40 ... 9.0 Ah/DN75)	9,8 ... 10,8 kg	
Zulässige Umgebungstemperatur bei Betrieb	-18...+50 °C	
Empfohlene Akkupacks	M18B...	
Empfohlene Ladegeräte	M12-18C, M12-18AC, M12-18FC, M1418C6	

Geräusch/Vibrationsinformation

Messwerte ermittelt entsprechend EN 62 841.

Der A-bewertete Geräuschpegel des Gerätes beträgt typischerweise:

Schalldruckpegel (Unsicherheit K=3dB(A))..... 77,1 dB (A)

Schallleistungspegel (Unsicherheit K=3dB(A))..... 88,1 dB (A)

Gehörschutz tragen!

Schwingungsgesamtwerte (Vektorsumme dreier Richtungen) ermittelt entsprechend EN 62 841.

Schwingungsemissionswert a_n..... < 2,5 m/s²

Unsicherheit K=..... 1,5 m/s²

WARNUNG!

Der in diesen Anweisungen angegebene Schwingungspegel ist entsprechend einem in EN 60745 genormten Messverfahren gemessen worden und kann für den Vergleich von Elektrowerkzeugen miteinander verwendet werden. Er eignet sich auch für eine vorläufige Einschätzung der Schwingungsbelastung.

Der angegebene Schwingungspegel repräsentiert die hauptsächlichen Anwendungen des Elektrowerkzeugs. Wenn allerdings das Elektrowerkzeug für andere Anwendungen, mit abweichenden Einsatzwerkzeugen oder ungenügender Wartung eingesetzt wird, kann der Schwingungspegel abweichen. Dies kann die Schwingungsbelastung über den gesamten Arbeitszeitraum deutlich erhöhen.

Für eine genaue Abschätzung der Schwingungsbelastung sollten auch die Zeiten berücksichtigt werden, in denen das Gerät abgeschaltet ist oder zwar läuft, aber nicht tatsächlich im Einsatz ist. Dies kann die Schwingungsbelastung über den gesamten Arbeitszeitraum deutlich reduzieren.

Legen Sie zusätzliche Sicherheitsmaßnahmen zum Schutz des Bedieners vor der Wirkung von Schwingungen fest wie zum Beispiel: Wartung von Elektrowerkzeug und Einsatzwerkzeugen, Warmhalten der Hände, Organisation der Arbeitsabläufe.

⚠️ WARNUNG! Lesen Sie alle Sicherheitshinweise, Anweisungen, Darstellungen und Spezifikationen für dieses Elektrowerkzeug. Versäumnisse bei der Einhaltung der nachstehenden Anweisungen können elektrischen Schlag, Brand und/oder schwere Verletzungen verursachen.

⚠️ SICHERHEITSHINWEISE FÜR AKKU-EXPANDER

Tragen Sie Gehörschutz. Die Einwirkung von Lärm kann Hörverlust bewirken.

Benutzen Sie die mit dem Gerät gelieferten Zusatzhandgriffe, wenn diese mitgeliefert werden. Der Verlust der Kontrolle kann zu Verletzungen führen.

⚠️ WARNUNG! Dieses Gerät enthält eine Lithium-Knopfzellenbatterie. Eine neue oder gebrauchte Batterie kann schwere innere Verbrennungen verursachen und in weniger als 2 Stunden zum Tod führen, wenn sie verschluckt wird oder in den Körper gelangt. Sichern Sie immer den Batteriefachdeckel.

Wenn er nicht sicher schließt, schalten Sie das Gerät aus, entfernen Sie die Batterie und halten Sie sie von Kindern fern.

Wenn Sie glauben, dass Batterien verschluckt wurden oder in den Körper gelangt sind, suchen Sie sofort ärztliche Hilfe auf.

⚠️ SPEZIELLE SICHERHEITSHINWEISE

Eigenschaften und Form des Werkzeugs dürfen nicht verändert werden. Es ist besonders wichtig, Form oder Größe des Dorns nicht zu verändern; sei es durch Bearbeitung oder Änderung der ursprünglichen Eigenschaften, Härte, Festigkeit usw. durch Erhitzen des Werkzeugs oder durch die Aufbewahrung in der Nähe von Wärmequellen.

Verwenden Sie das Werkzeug korrekt. Besonders darauf achten, den Aufweitkopf am Werkzeug gut zu befestigen, damit die volle Aufweitung erzielt wird. Sicherstellen, dass die Segmente des Aufweitkopfs nicht verbogen oder anderweitig beschädigt sind.

Das Werkzeug nicht ohne Aufweitkopf benutzen, tragen oder aufbewahren.

Finger und Hände nicht in die Nähe des Bewegungsbereichs des Aufweitkopfs bringen.

Verbrauchte Wechselakkus nicht ins Feuer oder in den Hausmüll werfen. Milwaukee bietet eine umweltgerechte Alt-Wechselakku-Entsorgung an; bitte fragen Sie Ihren Fachhändler.

Wechselakkus nicht zusammen mit Metallgegenständen aufbewahren (Kurzschlussgefahr).

In den Wechselakku-Einschubschacht der Ladegeräte dürfen keine Metallteile gelangen (Kurzschlussgefahr).

Wechselakkus des Systems 18 V nur mit Ladegeräten des Systems 18 V laden. Keine Akkus aus anderen Systemen laden.

Wechselakkus und Ladegeräte nicht öffnen und nur in trockenen Räumen lagern. Vor Nässe schützen.

Unter extremer Belastung oder extremer Temperatur kann aus beschädigten Wechselakkus Batterieflüssigkeit auslaufen. Bei Berührung mit Batterieflüssigkeit sofort mit Wasser und Seife abwaschen. Bei Augenkontakt sofort mindestens 10 Minuten gründlich spülen und unverzüglich einen Arzt aufsuchen.

Warnung! Um die durch einen Kurzschluss verursachte Gefahr eines Brandes, von Verletzungen oder Produktbeschädigungen zu vermeiden, tauchen Sie das Werkzeug, den Wechselakku oder das Ladegerät nicht in Flüssigkeiten ein und sorgen Sie dafür, dass keine Flüssigkeiten in die Geräte und Akkus eindringen. Korrodierende oder leitfähige Flüssigkeiten, wie Salzwasser, bestimmte Chemikalien und Bleichmittel oder Produkte, die Bleichmittel enthalten, können einen Kurzschluss verursachen.

BESTIMMUNGSGEMÄSSE VERWENDUNG

Der Akkuexpander ist geeignet zum Aufweiten von dafür vorgesehenen Kunststoffrohren für die Installation von Q&E-Fittings.

Dieses Gerät darf nur wie angegeben bestimmungsgemäß verwendet werden.

CE-KONFORMITÄTSERKLÄRUNG

Wir erklären in alleiniger Verantwortung, dass das unter „Technische Daten“ beschriebene Produkt mit alle relevanten Vorschriften der Richtlinie 2011/65/EU (RoHS), 2014/30/EU, 2014/53/EU, 2006/42/EG und den folgenden harmonisierten normativen Dokumenten übereinstimmt:

EN 62841-1:2015
EN 55014-1:2017
EN 55014-2:2015
EN 62479:2010
EN 301489-1 V.2.1.1 (2017-02)
EN 301489-17 V.3.1.1 (2017-02)
EN 300328 V.2.1.1 (2016-11)
EN 50581: 2012

Winnenden, 2017-09-30


Alexander Krug
Managing Director



Bevollmächtigt die technischen Unterlagen zusammenzustellen.

Techtronic Industries GmbH
Max-Eyth-Straße 10
71364 Winnenden
Germany

ONE-KEY™

Um mehr über die ONE-KEY Funktionalität dieses Werkzeugs zu erfahren, lesen Sie die beiliegende Schnellstartanleitung oder besuchen Sie uns im Internet unter www.milwaukeeetool.com/one-key. Sie können die ONE-KEY App über den App Store oder Google Play auf Ihr Smartphone herunterladen.

Die Prüfergebnisse erfüllen unsere Mindestanforderungen gemäß EN 55014-2 / EN 301489-1 / EN 30149-17.

AKKUS

Längere Zeit nicht benutzte Wechselakkus vor Gebrauch nachladen.

Eine Temperatur über 50°C vermindert die Leistung des Wechselakkus. Längere Erwärmung durch Sonne oder Heizung vermeiden.

Die Anschlusskontakte an Ladegerät und Wechselakku sauber halten.

Für eine optimale Lebensdauer müssen nach dem Gebrauch die Akkus voll geladen werden.

Für eine möglichst lange Lebensdauer sollten die Akkus nach dem Aufladen aus dem Ladegerät entfernt werden.

Bei Lagerung des Akkus länger als 30 Tage:
Akku bei ca. 27°C und trocken lagern.
Akku bei ca. 30%-50% des Ladezustandes lagern.
Akku alle 6 Monate erneut aufladen.

TRANSPORT VON LITHIUM-IONEN-AKKUS

Lithium-Ionen-Akkus fallen unter die gesetzlichen Bestimmungen zum Gefahrguttransport.

Der Transport dieser Akkus muss unter Einhaltung der lokalen, nationalen und internationalen Vorschriften und Bestimmungen erfolgen.

- Verbraucher dürfen diese Akkus ohne Weiteres auf der Straße transportieren.
- Der kommerzielle Transport von Lithium-Ionen-Akkus durch Speditionsunternehmen unterliegt den Bestimmungen des Gefahrguttransports. Die Versandvorbereitungen und der Transport dürfen ausschließlich von entsprechend geschulten Personen durchgeführt werden. Der gesamte Prozess muss fachmännisch begleitet werden.

Folgende Punkte sind beim Transport von Akkus zu beachten:

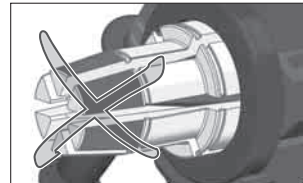
- Stellen Sie sicher, dass die Kontakte geschützt und isoliert sind, um Kurzschlüsse zu vermeiden.
- Achten Sie darauf, dass der Akkupack innerhalb der Verpackung nicht verrutschen kann.
- Beschädigte oder auslaufende Akkus dürfen nicht transportiert werden.

Wenden Sie sich für weitere Hinweise an Ihr Speditionsunternehmen.

KORREKTE MONTAGE DES AUFWEITKOPFES ÜBERPRÜFEN

Der Aufweitkopf muss fest am Werkzeug anliegen.

Sicherstellen, dass die Segmente des Aufweitkopfes geschlossen sind.



Die sechs Expandersegmente im Uhrzeigersinn drehen. Der Kopf lässt sich frei drehen.

Der Kopf darf sich nicht gegen den Uhrzeigersinn drehen lassen.

Die Expandermanschette liegt bündig am Werkzeug an.

Bei Bedarf den Kopf lockern und die Segmente verdrehen, bis sie richtig einrasten. Dann den Kopf wieder festdrehen.

STATUSANZEIGE

LED	Bedeutung	Aktion
Weißes Blinklicht	Drehung abgeschlossen	In das Rohr einschieben und Schalter loslassen

Grünes Dauerlicht	Aufweitungsvorgang aktiv	Aufweitung wird bis zum maximalen Durchmesser fortgeführt
Grünes Blinklicht	Aufweitung abgeschlossen	Nächsten Aufweitungsvorgang starten
Rotes Blinklicht	Fehler beim Aufweiten	Den Fehler beheben und den Aufweitungsvorgang erneut starten
Rotes und grünes Blinklicht	Service erforderlich	Wenden Sie sich für ALLE Arten von Reparaturen an den MILWAUKEE-Kundendienst

TIPPS FÜR DEN BETRIEB

Quick and Easy (Q&E) ist ein Fitting-Konzept für Uponor-PEX-Rohre und Systeme. Die Verbindung erfolgt durch das stufenweise Aufweiten des Rohrs mit einem an seiner Außenseite angebrachten Q&E-Ring und anschließendes Schrumpfen über den Fitting-Nippel. Nur Original-Q&E-Fittings, -Ringe und -Aufweitwerkzeuge dürfen verwendet werden.

Für eine genaue Beschreibung der sachgemäßen Verwendung dieser Maschine mit den Uponor Q&E-Rohrkomponenten, lesen Sie bitte die beiliegende Bedienungsanleitung.

Milwaukee Aufweitköpfe verdrehen sich automatisch bei jeder Aufweitung. Diese Verdrehung von Zeit zu Zeit ohne aufgestecktes Rohr kontrollieren.

INSTALLATION BEI KALTER WITTERUNG

Vor dem Gebrauch bei Temperaturen unter 5 °C muss das Werkzeug mit Akku aufgewärmt werden, dazu einige Zyklen ohne Rohr ausführen.

Die Q&E-Komponenten können bis zu einer Umgebungstemperatur von -15 °C verwendet werden.

DICHTHEITSPRÜFUNG

Es muss eine Dichtheitsprüfung in Übereinstimmung mit der einschlägigen Norm EN 806 Teil 4 durchgeführt werden. Weitere Informationen erhalten Sie von Uponor in Ihrem Land.

FEHLERBEHEBUNG AUFWEITUNGSKOPF

Der Aufweitungskopf weitet sich nicht, wenn der Schalter betätigt wird:

- Überprüfen, ob der Aufweitungskopf komplett eingefahren ist.
- Das Werkzeug mit dem Aufweitedorn nach oben auf eine Arbeitsplatte stellen. Den Schalter gedrückt halten, bis die grüne LED anzeigt, dass der Schubzyklus begonnen hat. Den Schalter loslassen und die manuelle Rückzugstaste gedrückt halten, bis der Motor stoppt (bis zu 1 Minute). Den Vorgang wiederholen, falls der Aufweitungskopf sich beim Betätigen des Schalters immer noch nicht weitet.

Der Kopf zieht sich am Ende des Aufweitungsvorgangs nicht vollständig zurück:

- Die manuelle Rückzugstaste drücken, um den Aufweitedorn vollständig zurückzuziehen.
- Den Aufweitungskopf aus- und wieder einbauen und auf korrekte Montage prüfen.

WARTUNG

Nutzen Sie die beiliegende Fett Tube um die Q&E Aufweitköpfe einzufetten.

Stets die Lüftungsschlitze der Maschine sauber halten.

Der Dorn des Werkzeugs täglich oder zumindest nach jeweils 100 Verbindungen reinigen und schmieren. Ein sauberes, fusselfreies Tuch zum Auftragen einer dünnen Schmiermittelschicht (Molykote G-n plus) auf den Aufweitedorn verwenden. Alle anderen Werkzeugteile frei von Schmiermittel halten.

Die Innenseite der Aufweitköpfe regelmäßig mit einem trockenen Tuch reinigen. Schmiermittelsammlungen zwischen den Segmenten vermeiden. Es ist wichtig, dass die Außenseite der Segmente frei von Schmiermittel und trocken gehalten wird.

Unsachgemäße Schmierung (zu viel oder zu wenig) kann zu fehlerhaften Verbindungen führen, und kann zu Beschädigungen führen.

Nur von Uponor zugelassene Aufweitköpfe verwenden.

Nur Milwaukee Zubehör und Milwaukee Ersatzteile verwenden. Bauteile, deren Austausch nicht beschrieben wurde, bei einer Milwaukee Kundendienststelle auswechseln lassen (Broschüre Garantie/Kundendienstadressen beachten).

Bei Bedarf kann eine Explosionszeichnung des Gerätes unter Angabe der Maschinen Type und der sechsstelligen Nummer auf dem Leistungsschild bei Ihrer Kundendienststelle oder direkt bei Techtronic Industries GmbH, Max-Eyth-Straße 10, 71364 Winnenden, Germany angefordert werden.

SYMBOLE



ACHTUNG! WARNUNG! GEFAHR!



Vor allen Arbeiten an der Maschine den Wechselakku herausnehmen



Bitte lesen Sie die Gebrauchsanweisung vor Inbetriebnahme sorgfältig durch.



Knopfzellenbatterie nicht verschlucken!



Elektrogeräte, Batterien/Akkus dürfen nicht zusammen mit dem Hausmüll entsorgt werden. Elektrische Geräte und Akkus sind getrennt zu sammeln und zur umweltgerechten Entsorgung bei einem Verwertungsbetrieb abzugeben. Erkundigen Sie sich bei den örtlichen Behörden oder bei Ihrem Fachhändler nach Recyclinghöfen und Sammelstellen.



CE-Zeichen



EurAsian Konformitätszeichen.



EurAsian Conformity Mark.

Données techniques	Élargisseur sur accu	M18 ONEBLXPXL
Numéro de série	4676 05 01... ...000001-999999	
Puissance absorbée nominale	400 W	
N. tours moteur	26000 min ⁻¹	
Force de poussée max.	82 kN	
Longueur course	55,5 mm	
Temps d'élargissement	20 s	
Gamme température d'application (sur la base de la largeur) env.	-10 °C – 50 °C	
Diamètre tuyau	DN40 / DN50 / DN63 / DN75	
Tension accu interchangeable	18 V	
Bande (bandes) de fréquence Bluetooth	2402-2480 MHz	
Version Bluetooth	4.0BT signal mode	
Poids suivant EPTA-Procédure 01/2003 (2.0 Ah/DN40 ... 9.0 Ah/DN75)	9,8 ... 10,8 kg	
Température ambiante admise lors du fonctionnement	-18...+50 °C	
Batteries conseillées	M18B...	
Chargeurs conseillés	M12-18C, M12-18AC, M12-18FC, M1418C6	

Informations sur le bruit et les vibrations

Valeurs de mesure obtenues conformément à la EN 62 841. Les mesures réelles (des niveaux acoustiques de l'appareil sont: Niveau de pression acoustique (Incertitude K=3dB(A)) 77,1 dB (A)
Niveau d'intensité acoustique (Incertitude K=3dB(A)) 88,1 dB (A)
Toujours porter une protection acoustique!

Valeurs totales des vibrations (somme vectorielle de trois sens) établies conformément à EN 62 841.
Valeur d'émission vibratoire a_h < 2,5 m/s²
Incertitude K= 1,5 m/s²

AVERTISSEMENT!

Le niveau vibratoire indiqué dans ces instructions a été mesuré selon un procédé de mesure normalisé dans la norme EN 60745 et peut être utilisé pour comparer des outils électriques entre eux. Il convient aussi à une estimation provisoire de la sollicitation par les vibrations.

Le niveau vibratoire indiqué représente les applications principales de l'outil électrique. Toutefois, si l'outil électrique est utilisé pour d'autres applications, avec des outils rapportés qui diffèrent ou une maintenance insuffisante, il se peut que le niveau vibratoire diverge. Cela peut augmenter nettement la sollicitation par les vibrations sur tout l'intervalle de temps du travail.

Pour une estimation précise de la sollicitation par les vibrations, on devrait également tenir compte des temps pendant lesquels l'appareil n'est pas en marche ou tourne sans être réellement en service. Cela peut réduire nettement la sollicitation par les vibrations sur tout l'intervalle de temps du travail.

Définissez des mesures de sécurité supplémentaires pour protéger l'utilisateur contre l'influence des vibrations, comme par exemple : la maintenance de l'outil électrique et des outils rapportés, le maintien au chaud des mains, l'organisation des déroulements de travail.

AVERTISSEMENT! Lire tous les avertissements de sécurité, les instructions opérationnelles, les illustrations et les spécifications fournies avec cet outil électrique. La non observance des instructions mentionnées ci-dessous peut causer des chocs électriques, des incendies ou de graves blessures.

AVERTISSEMENTS DE SÉCURITÉ POUR L'ÉLARGISSEUR SUR ACCU

Portez une protection acoustique. L'influence du bruit peut provoquer la surdité.

Utilisez les poignées supplémentaires livrées en même temps que l'appareil. La perte de contrôle peut mener à des blessures.

AVERTISSEMENT! Ce dispositif contient une batterie bouton au lithium.

Une batterie neuve ou déjà utilisée peut causer de graves brûlures internes et provoquer la mort en moins de 2 heures en cas d'ingestion ou si elle pénètre à l'intérieur du corps. Toujours fermer d'une manière sûre le couvercle du logement de la batterie.

En cas de couvercle défectueux, désactiver le dispositif, enlever la batterie et la garder hors de la portée des enfants.

Si l'on soupçonne que des batteries ont été ingérées ou que des batteries ont pénétrées dans le corps, consulter un médecin immédiatement.

INSTRUCTIONS DE SÉCURITÉ PARTICULIÈRES

Les caractéristiques et la forme de l'outil ne doivent pas être modifiées. Il est particulièrement important de ne pas modifier la forme et la taille du mandrin, que ce soit par traitement ou modification des caractéristiques, de la dureté, de la solidité d'origine, etc., en réchauffant l'outil ou en le rangeant à proximité de sources de chaleur.

Faites un usage correct de l'outil. Veiller notamment à bien fixer la tête d'élargissement au niveau de l'outil afin que l'élargissement complet soit obtenu. S'assurer que les segments de la tête d'élargissement ne soient pas gauchis ou autrement endommagés.

Ne pas utiliser, porter ou conserver l'outil sans tête d'élargissement.

Ne pas mettre les doigts et les mains à proximité de la plage de mouvement de la tête d'élargissement.

Ne pas jeter les accus interchangeables usés au feu ou avec les déchets ménagers. Milwaukee offre un système d'évacuation écologique des accus usés.

Ne pas conserver les accus interchangeables avec des objets métalliques (risque de court-circuit)

Aucune pièce métallique ne doit pénétrer dans le logement d'accu du chargeur (risque de court-circuit)

Ne charger les accus interchangeables du système 18 V qu'avec le chargeur d'accus du système 18 V. Ne pas charger des accus d'autres systèmes.

Ne pas ouvrir les accus interchangeables et les chargeurs et ne les stocker que dans des locaux secs. Les protéger contre l'humidité.

En cas de conditions ou températures extrêmes, du liquide caustique peut s'échapper d'un accu interchangeable endommagé. En cas de contact avec le liquide caustique de la batterie, laver immédiatement avec de l'eau et du savon. En cas de contact avec les yeux, rincer soigneusement avec de l'eau et consulter immédiatement un médecin.

Avertissement! Pour réduire le risque d'incendie, de blessures corporelles et de dommages causés par un court-circuit, ne jamais immerger l'outil, le bloc-piles ou le chargeur dans un liquide ou laisser couler un fluide à l'intérieur de celui-ci. Les fluides corrosifs ou conducteurs, tels que l'eau de mer, certains produits chim-iques industriels, les produits de blanchiment ou de blanchi-ment, etc., Peuvent provoquer un court-circuit.

UTILISATION CONFORME AUX PRESCRIPTIONS

L'expanseur sans fil est destiné à élargir des tubes de plastique prévus à cet effet pour l'installation de raccords Q&E.

Comme déjà indiqué, cette machine n'est conçue que pour être utilisée conformément aux prescriptions.

DÉCLARATION CE DE CONFORMITÉ

Nous déclarons sous notre propre responsabilité que le produit décrit aux „Données techniques” est conforme à toutes les dispositions des directives 2011/65/EU (RoHS), 2014/30/UE, 2014/53/UE, 2006/42/CE et des documents normatifs harmonisés suivants:

EN 62841-1:2015
EN 55014-1:2017
EN 55014-2:2015
EN 62479:2010
EN 301489-1 V.2.1.1 (2017-02)
EN 301489-17 V.3.1.1 (2017-02)
EN 300328 V.2.1.1 (2016-11)
EN 50581: 2012

Winnenden, 2017-09-30

Alexander Krug

Alexander Krug
Managing Director



Autorisé à compiler la documentation technique.

Techtronic Industries GmbH
Max-Eyth-Straße 10
71364 Winnenden
Germany

ONE-KEY™

Pour tout renseignement complémentaire sur la fonction ONE-KEY de cet appareil, lire les instructions rapides annexées ou consulter notre page Internet www.milwaukeeetool.com/one-key. L'application ONE-KEY peut être téléchargée à partir de l'App Store ou de Google Play sur votre smartphone.

Les résultats d'essai répondent à nos exigences min. suivant EN 55014-2 / EN 301489-1 / EN 30149-17.

ACCUS

Recharger les accus avant utilisation après une longue période de non utilisation.

Une température supérieure à 50°C amoindrit la capacité des accus. Éviter les expositions prolongées au soleil ou au chauffage.

Tenir propres les contacts des accus et des chargeurs.

Pour une durée de vie optimale, les accus doivent être chargés à fond après l'utilisation.

Pour une plus longue durée de vie, enlever les batteries du chargeur de batterie quand celles-ci seront chargées.

En cas d'entreposage de la batterie pour plus de 30 jours: Entrepoter la batterie à 27°C environ dans un endroit sec. Entrepoter la batterie avec une charge d'environ 30% - 50%.

Recharger la batterie tous les 6 mois.

TRANSPORT DE BATTERIES LITHIUM-ION

Les batteries lithium-ion sont soumises aux dispositions législatives concernant le transport de produits dangereux.

Le transport de ces batteries devra s'effectuer dans le respect des dispositions et des normes locales, nationales et internationales.

- Les utilisateurs peuvent transporter ces batteries sans restrictions.
- Le transport commercial de batteries lithium-ion est réglé par les dispositions concernant le transport de produits dangereux. La préparation au transport et le transport devront être effectués uniquement par du personnel formé de façon adéquate. Tout le procédé devra être géré d'une manière professionnelle.

Durant le transport de batteries il faut respecter les consignes suivantes :

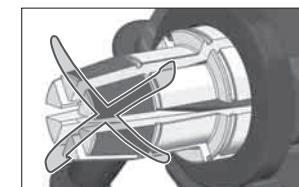
- S'assurer que les contacts soient protégés et isolés en vue d'éviter des courts-circuits.
- S'assurer que le groupe de batteries ne puisse pas se déplacer à l'intérieur de son emballage.
- Des batteries endommagées ou des batteries perdant du liquide ne devront pas être transportées.

Pour tout renseignement complémentaire veuillez vous adresser à votre transporteur professionnel.

CONTRÔLER LE MONTAGE DE LA TÊTE D'ÉLARGISSEMENT

La tête d'élargissement doit bien adhérer à l'outil.

S'assurer que les segments de la tête soient fermés.



Tourner les six segments d'élargissement dans le sens horaire. La tête doit tourner librement.

La tête ne doit pas tourner dans le sens antihoraire.

La bague de la tête d'élargissement doit adhérer à fil sur l'outil.

Si nécessaire corriger le montage en desserrant légèrement la tête et en tournant les segments jusqu'à les faire emboîter dans le logement. Serrer de nouveau la tête.

INDICATEUR D'ÉTAT

LED	Indication	Action
Clignotement blanc	Rotation complète	Insérer dans le tuyau et relâcher l'interrupteur

Lumière verte fixe	Élargissement en cours	L'outil continuera l'élargissement jusqu'à atteindre le diamètre max.
Clignotement vert	Élargissement complété	Commencer la procédure d'élargissement suivante
Clignotement rouge	Erreur d'élargissement	Corriger l'erreur et réessayer la procédure d'élargissement
Clignotement rouge et vert	Demande d'assistance	S'adresser au service assistance MILWAUKEE pour TOUTE réparation

CONSEILS D'UTILISATION

Quick et Easy (Q&E) est un concept de raccords pour tubes PEX Uponor et systèmes. La connexion est obtenue par élargissement graduel du tube avec un anneau Q&E appliqué au niveau de sa face extérieure puis par resserrement au moyen de l'embout de raccordement. N'utiliser que des raccords, anneaux et outils d'élargissement Q&E d'origine.

Pour d'instructions détaillées concernant l'utilisation de cet outil avec les composants de tuyauterie Uponor Q&P, veuillez vous référer aux instructions d'utilisation séparées fournies avec cet outil.

Les têtes d'élargissement Milwaukee tournent automatiquement à chaque élargissement. Contrôler cette rotation de temps en temps sans tube emboîté.

INSTALLATION PAR TEMPS FROID

Avant l'utilisation à des températures inférieures à 5°C, réchauffer l'outil avec l'accu, pour ce faire réaliser quelques cycles sans tube.

La température ambiante min. pour les composants Q&E est -15°C.

CONTRÔLE DE L'ÉTANCHÉITÉ

Il faut effectuer un essai d'étanchéité conformément à la norme applicable EN 806 partie 4. Vous recevrez d'ultérieures informations de la part d'Uponor dans votre Pays.

RECHERCHE ANOMALIES POUR LA TÊTE D'ÉLARGISSEMENT

La tête d'élargissement ne s'élargit pas lors de l'actionnement de l'interrupteur :

- s'assurer que la tête d'élargissement soit complètement rétractée.
- Poser l'outil sur une surface de travail, le cône pointé vers le haut. Actionner l'interrupteur et le garder actionné jusqu'à quand la lumière verte indiquera que le cycle de poussée a commencé. Relâcher l'interrupteur et ensuite appuyer sur le bouton de rétraction et le garder appuyé jusqu'à quand le moteur ne sera pas arrêté (jusqu'à 1 minute). Répéter si la tête d'élargissement ne s'élargit pas encore après l'actionnement de l'interrupteur.

Si la tête ne se rétracte pas complètement à la fin de la procédure d'élargissement :

- Appuyer sur le bouton de relâchement manuel pour rétracter complètement le cône d'élargissement.
- Enlever la tête d'élargissement de l'outil et la remonter en s'assurant que le montage soit effectué correctement.

ENTRETIEN

Servez-vous du tube de graisse joint afin de graisser les têtes d'élargissement Q&E.

Tenir toujours propres les orifices de ventilation de la machine.

Nettoyer et lubrifier le mandrin de l'outil une fois par jour ou tout au moins au bout de 100 connexions. Utiliser un chiffon propre non pelucheux pour appliquer une mince couche de lubrifiant (Molykote G-n plus) sur le mandrin d'élargissement. Tenir toutes les autres pièces d'outils à l'abri des lubrifiants.

Régulièrement nettoyer la face intérieure des têtes d'élargissement avec un chiffon sec. Éviter les accumulations de lubrifiant entre les segments. Il est important que la face extérieure des segments soit dépourvue de lubrifiant et tenue sèche.









Une lubrification incorrecte (trop ou pas assez) peut entraîner des erreurs de connexion et des détériorations.

N'utiliser que des têtes d'élargissement agréées par Uponor.

Utiliser uniquement les accessoires Milwaukee et les pièces détachées Milwaukee. Faire remplacer les composants dont le remplacement n'a pas été décrit, par un des centres de service après-vente Milwaukee (observer la brochure avec les adresses de garantie et de service après-vente).

En cas de besoin il est possible de demander un dessin éclaté du dispositif en indiquant le modèle de la machine et le numéro de six chiffres imprimé sur la plaquette de puissance et en s'adressant au centre d'assistance technique ou directement à Techtronic Industries GmbH, Max-Eyth-Straße 10, 71364 Winnenden, Germany.

SYMBOLS

	ATTENTION! AVERTISSEMENT! DANGER!
	Avant tous travaux sur la machine retirer l'accu interchangeable.
	Veuillez lire avec soin le mode d'emploi avant la mise en service
	Ne pas ingérer des batteries bouton.
	Les dispositifs électriques, les batteries et les batteries rechargeables ne sont pas à éliminer dans les déchets ménagers. Les dispositifs électriques et les batteries sont à collecter séparément et à remettre à un centre de recyclage en vue de leur élimination dans le respect de l'environnement. S'adresser aux autorités locales ou au détaillant spécialisé en vue de connaître l'emplacement des centres de recyclage et des points de collecte.
	Marque CE
	Symbole national de conformité Ukraine.
	Marque de qualité EurAsian

DATI TECNICI

ALLARGATUBI SENZA FILI

M18 ONEBLPXPL

Numero di serie	4676 05 01... ...000001-999999
Potenza assorbita.....	400 W
N° giri motore.....	26000 min ⁻¹
Forza di spinta max.	82 kN
Lunghezza corsa	55,5 mm
Tempo di allargatura	20 s
Gamma temperatura di applicazione (in base alla larghezza) ca	-10 °C – 50 °C
Diametro tubo	DN40 / DN50 / DN63 / DN75
Tensione batteria	18 V
Banda (bande) di frequenza Bluetooth	2402-2480 MHz
Versione Bluetooth	4.0BT signal mode
Peso secondo la procedura EPTA 01/2003 (2.0 Ah/DN40 ... 9.0 Ah/DN75)	9,8 ... 10,8 kg
Temperatura ambiente ammissibile durante il funzionamento	-18...+50 °C
Batterie consigliate	M18B...
Caricatori consigliati	M12-18C, M12-18AC, M12-18FC, M1418C6

Informazioni sulla rumorosità/sulle vibrazioni

Valori misurati conformemente alla norma EN 62 841.

La misurazione A del livello di pressione acustica dell'utensile è di solito di:

Livello di rumorosità (Incertezza della misura K=3dB(A))..... 77,1 dB (A)

Potenza della rumorosità (Incertezza della misura K=3dB(A))..... 88,1 dB (A)

Utilizzare le protezioni per l'udito!

Valori totali delle oscillazioni (somma di vettori in tre direzioni) misurati conformemente alla norma EN 62 841.

Valore di emissione dell'oscillazione a..... < 2,5 m/s²

Incertezza della misura K=..... 1,5 m/s²

AVVERTENZA!

Il livello di vibrazioni indicato nelle presenti istruzioni è stato misurato in conformità con un procedimento di misurazione codificato nella EN 60745 e può essere utilizzato per un confronto tra attrezzi elettrici. Inoltre si può anche utilizzare per una valutazione preliminare della sollecitazione da vibrazioni.

Il livello di vibrazioni indicato rappresenta le applicazioni principali dell'attrezzo elettrico. Se viceversa si utilizza l'attrezzo elettrico per altri scopi, con accessori differenti o con una manutenzione insufficiente, il livello di vibrazioni può risultare diverso. E questo può aumentare decisamente la sollecitazione da vibrazioni lungo l'intero periodo di lavorazione.

Ai fini di una valutazione precisa della sollecitazione da vibrazioni si dovrebbero tenere presente anche i periodi in cui l'apparecchio rimane spento oppure, anche se acceso, non viene effettivamente utilizzato. Ciò può ridurre notevolmente la sollecitazione da vibrazioni lungo l'intero periodo di lavorazione.

Stabilite misure di sicurezza supplementari per la tutela dell'operatore dall'effetto delle vibrazioni, come ad esempio: manutenzione dell'attrezzo elettrico e degli accessori, riscaldamento delle mani, organizzazione dei processi di lavoro.

AVVERTENZA! Leggere tutte le avvertenze di sicurezza, istruzioni operative, illustrazioni e specifiche fornite con questo elettro-utensile. Il mancato rispetto delle istruzioni di seguito riportate può causare scosse elettriche, incendi e/o lesioni gravi.

AVVERTENZE DI SICUREZZA PER L'ALLARGATUBI SENZA FILI

Indossare protezioni acustiche adeguate. L'esposizione prolungata al rumore senza protezione può causare danni all'udito.

Utilizzare l'utensile con la sua impugnatura supplementare. La perdita di controllo potrebbe causare danneggiamenti all'utilizzatore.

AVVERTENZA! Questo dispositivo contiene una batteria a bottone al litio.

Una batteria nuova o usata può causare gravi ustioni interne e indurre la morte in meno di 2 ore se viene ingerita o se entra all'interno del corpo. Chiudere sempre in sicurezza il coperchio del vano batteria.

Se non chiude in sicurezza, spegnere il dispositivo, rimuovere la batteria e conservarla fuori dalla portata dei bambini.

Se si ha il sospetto che possano essere state ingerite delle batterie o che queste possano essere entrate nel corpo, consultare immediatamente un medico.

NORME DI SICUREZZA

Le caratteristiche e la forma dell'apparecchio non devono essere modificate. È di particolare importanza non modificare la forma o dimensione del cono, sia sottoponendolo a lavorazioni, sia modificandone le caratteristiche originarie quali durezza, resistenza, ecc. riscaldando l'utensile o conservandolo nelle vicinanze di fonti di calore.

Utilizzi l'apparecchio correttamente. È di particolare importanza serrare bene la testa di allargamento sull'apparecchio per ottenere il pieno allargamento. Accertarsi che i segmenti della testa di allargamento non siano né distorti, né diversamente danneggiati.

Non usare, trasportare o conservare mai l'apparecchio senza la testa di allargamento.

Non portare mai le dita e le mani nelle vicinanze della zona di movimentazione della testa di allargamento.

Non gettare le batterie esaurite sul fuoco o nella spazzatura di casa. La Milwaukee offre infatti un servizio di recupero batterie usate.

Nel vano d'innesto per la batteria del caricatore non devono entrare parti metalliche.(pericolo di cortocircuito).

Non conservare le batterie con oggetti metallici (pericolo di cortocircuito).

Le batterie del System 18 V sono ricaricabili esclusivamente con i caricatori del System 18 V. Le batterie di altri sistemi non possono essere ricaricate.

Non aprire né la batteria né il caricatore e conservarli solo in luogo asciutto. Proteggerli dalla umidità.

Nel caso di batterie danneggiate da un carico eccessivo o da temperature alte, l'acido di queste potrebbe fuoriuscire. In caso di contatto con l'acido delle batterie lavarsi immediatamente con acqua e sapone. In caso di contatto con gli occhi risciacquare immediatamente con acqua per almeno 10 minuti e contattare subito un medico.

Attenzione! Per ridurre il rischio d'incendio, di lesioni o di danni al prodotto causati da corto circuito, non immergere mai l'utensile, la batteria ricaricabile o il carica batterie in un liquido e non lasciare mai penetrare alcun liquido all'interno dei dispositivi e delle batterie. I fluidi corrosivi o conduttori come acqua salata, alcuni agenti chimici, agenti candeggianti o prodotti contenenti agenti candeggianti potrebbero provocare un corto circuito.

UTILIZZO CONFORME

Questo seghetto alternativo può essere utilizzato per lavorare legno, materiale sintetico e acciaio: per effettuare tagli dritti e obliqui, curve e per tagli all'interno del materiale.

Utilizzare il prodotto solo per l'uso per cui è previsto.

DICHIARAZIONE DI CONFORMITÀ CE

Dichiaro sotto la nostra esclusiva responsabilità che il prodotto descritto ai "Dati tecnici" corrisponde a tutte le disposizioni delle direttive 2011/65/UE (RoHS), 2014/30/UE, 2014/53/UE, 2006/42/CE e successivi documenti normativi armonizzati:

EN 62841-1:2015
EN 55014-1:2017
EN 55014-2:2015
EN 62479:2010
EN 301489-1 V.2.1.1 (2017-02)
EN 301489-17 V.3.1.1 (2017-02)
EN 300328 V.2.1.1 (2016-11)
EN 50581: 2012

Winnenden, 2017-09-30


Alexander Krug
Managing Director



Autorizzato alla preparazione della documentazione tecnica

Technonic Industries GmbH
Max-Eyth-Straße 10
71364 Winnenden
Germany

ONE-KEY™

Per sapere di più sulla funzione ONE-KEY di questo apparecchio, leggere le istruzioni rapide allegate o consultare la nostra pagina internet www.milwaukeetool.com/one-key. La ONE-KEY App può essere scaricata dall'App Store o da Google Play sul vostro smartphone.

I risultati di collaudo corrispondono ai nostri requisiti minimi secondo EN 55014-2 / EN 301489-1 / EN 30149-17.

BATTERIE

Batterie non utilizzate per molto tempo devono essere ricaricate prima dell'uso.

A temperature superiori ai 50°C, la potenza della batteria si riduce.

Evitare di esporre l'accumulatore a surriscaldamento prolungato, dovuto ad esempio ai raggi del sole o ad un impianto di riscaldamento.

Per una ottimale vita utile è necessario ricaricare completamente le batterie dopo l'uso.

Per una più lunga durata, rimuovere le batterie dai caricabatterie quando saranno cariche.

In caso di immagazzinaggio della batteria per più di 30 giorni:

Immagazzinare la batteria a circa 27°C in ambiente asciutto. Immagazzinare la batteria con carica di circa il 30% - 50%. Ricaricare la batteria ogni 6 mesi.

TRASPORTO DI BATTERIE AGLI IONI DI LITIO

Le batterie agli ioni di litio sono soggette alle disposizioni di legge sul trasporto di merce pericolosa.

Il trasporto di queste batterie deve avvenire rispettando le disposizioni e norme locali, nazionali ed internazionali.

- Gli utilizzatori possono trasportare queste batterie su strada senza alcuna restrizione.
- Il trasporto commerciale di batterie agli ioni di litio è regolato dalle disposizioni sul trasporto di merce pericolosa. Le preparazioni al trasporto ed il trasporto stesso devono essere svolti esclusivamente da persone idoneamente istruite. Tutto il processo deve essere gestito in maniera professionale.

Durante il trasporto di batterie occorre tenere conto di quanto segue:

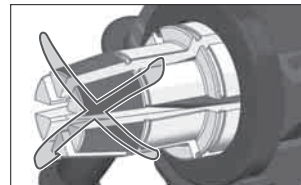
- Assicurarsi che i contatti siano protetti ed isolati per evitare corto circuiti.
- Accertarsi che il gruppo di batterie non possa spostarsi all'interno dell'imballaggio.
- Batterie danneggiate o batterie che perdono liquido non devono essere trasportate.

Per ulteriori informazioni si prega di contattare il proprio trasportatore.

CONTROLLARE IL MONTAGGIO DELLA TESTA ALLARGATRICE.

La testa allargatrice deve aderire bene all'attrezzo.

Accertarsi che i segmenti della testa siano chiusi.



Ruotare i sei segmenti di allargatura in senso orario. La testa deve girare liberamente. La testa non deve girare in senso antiorario.

Il collare della testa allargatrice deve aderire a filo sull'attrezzo.

Eventualmente correggere il montaggio allentando leggermente la testa e ruotando i segmenti fino a quando non incastrano in sede. Riserrare la testa.

INDICATORE DI STATUS

LED	Significato	Azione
Lampeggio bianco	Rotazione completa	Inserire nel tubo e rilasciare l'interruttore.
Luce verde fissa	Allargatura in corso	L'attrezzo continuerà ad allargare fino al diametro massimo.
Lampeggio verde	Allargatura completata	Iniziare la prossima procedura di allargatura.

Lampeggio rosso	Errore di allargatura	Correggere l'errore ed iniziare nuovamente la procedura di allargatura.
Lampeggio rosso e verde	Richiesta di assistenza	Contattare il servizio assistenza MILWAUKEE per QUALSIASI riparazione.

CONSIGLI D'USO

Quick and Easy (Q&E) è un sistema di raccorderia per tubi e impianti Uponor-PEX. Il collegamento viene realizzato allargando il tubo gradualmente con un anello Q&E fissato al suo esterno, facendolo poi contrarre sopra il nippolo del raccordo. Devono essere utilizzati esclusivamente raccordi, anelli ed utensili di allargamento originali Q&E.

Per istruzioni dettagliate sull'uso corretto di questa macchina con i componenti di tubature Uponor Q&E si prega di far riferimento alle istruzioni per l'uso separate accluse a questa macchina.

Le teste di allargamento Milwaukee ruotano automaticamente in occasione di ogni allargamento. Controllare tale rotazione periodicamente senza tubo inserito.

INSTALLAZIONE A BASSE TEMPERATURE

L'allargatubi a batteria può essere utilizzato per allargare gli appositi tubi in plastica per l'installazione di raccordi Q&E.

La temperatura ambiente minima per i componenti Q&E è pari a -15°C.

PROVA DI TENUTA

Occorre eseguire una prova di tenuta conformemente all'applicabile norma EN 806 parte 4. Riceverà ulteriori informazioni da Uponor nel Suo Paese.

RICERCA GUASTI PER LA TESTA DI ALLARGATURA

La testa di allargatura non si allarga quando si aziona l'interruttore:

- accertarsi che la testa di allargatura sia completamente ritratta.
- Appoggiare l'attrezzo su una superficie di lavoro con il cono puntato verso l'alto. Azionare l'interruttore e tenerlo azionato fino a quando la luce verde non indica che il ciclo di spinta sia iniziato. Rilasciare l'interruttore e poi premere e mantenere premuto il pulsante di ritrazione manuale fino a quando il motore non si fermerà (fino ad 1 minuto). Ripetere se la testa di allargatura non si allarga ancora quando si aziona l'interruttore.

Se la testa non si ritrae completamente alla fine di un'allargatura:

- Premere il pulsante di rilascio manuale per ritrarre completamente il cono di allargatura.
- Togliere la testa di allargatura dall'attrezzo e reinstallarla, accertandosi di eseguire correttamente il montaggio.

MANUTENZIONE

Usare il tubetto di grasso fornito a corredo per ingrassare le teste di allargamento Q&E.

Tener sempre ben pulite le fessure di ventilazione dell'apparecchio.

Pulire ed ingrassare il cono dell'apparecchio una volta al giorno o almeno dopo ogni 100 giunti realizzati. Usare un panno pulito e senza peli per applicare un sottile strato di lubrificante (Molykote G-n plus) sul cono di allargamento. Tenere le altre parti dell'apparecchio libere da lubrificante.

Pulire regolarmente la parte interna delle teste di allargamento usando un panno asciutto. Evitare accumuli di lubrificante tra i segmenti. È importante che il lato esterno dei segmenti sia tenuto libero da lubrificante ed asciutto.

Una lubrificazione non corretta (troppo o troppo poca) può essere causa di giunti difettosi e di danni indotti.

Usare esclusivamente teste di allargamento approvate da Uponor.

Usare solo accessori Milwaukee e pezzi di ricambio Milwaukee. Gruppi costruttivi la cui sostituzione non è stata descritta, devono essere fatti cambiare da un punto di servizio di assistenza tecnica al cliente Milwaukee (vedi depliant garanzia/indirizzi assistenza tecnica ai clienti).

In caso di necessità è possibile richiedere un disegno esploso del dispositivo indicando il modello della macchina ed il numero a sei cifre sulla targa di potenza rivolgendosi al centro di assistenza tecnica o direttamente a Technonic Industries GmbH, Max-Eyth-Straße 10, 71364 Winnenden, Germany.

SIMBOLI

	ATTENZIONE! AVVERTENZA! PERICOLO!
	Prima di iniziare togliere la batteria dalla macchina.
	Leggere attentamente le istruzioni per l'uso prima di mettere in funzione l'elettrotensile.
	Non ingerire batterie a bottone!
	I dispositivi elettrici, le batterie e le batterie ricaricabili non devono essere smaltiti con i rifiuti domestici. I dispositivi elettrici e le batterie devono essere raccolti separatamente e devono essere conferiti ad un centro di riciclaggio per lo smaltimento rispettoso dell'ambiente. Chiedere alle autorità locali o al rivenditore specializzato dove si trovano i centri di riciclaggio e i punti di raccolta.
	Marchio CE
	Simbolo di conformità nazionale Ucraina
	Marchio di conformità EurAsian

DATOS TÉCNICOS EXTENSOR DE RANGO INALÁMBRICO**M18 ONEBLXPXL**

Número de producción	4676 05 01... ...000001-999999
Consumo de potencia nominal	400 W
Velocidad del motor	26000 min ⁻¹
Fuerza máx. de empuje	82 kN
Longitud de carrera	55,5 mm
Tiempo de extensión	20 s
Rango de temperatura de la aplicación (según la anchura) aprox.	-10 °C – 50 °C
Diámetro del tubo	DN40 / DN50 / DN63 / DN75
Voltaje de batería	18 V
Banda(s) de frecuencia Bluetooth	2402-2480 MHz
Versión Bluetooth	4.0BT signal mode
Peso de acuerdo con el procedimiento EPTA 01/2003 (2.0 Ah/DN40 ... 9.0 Ah/DN75)	9,8 ... 10,8 kg
Temperatura ambiente admisible durante el funcionamiento	-18...+50 °C
Juegos de baterías recomendados	M18B...
Cargadores recomendados	M12-18C, M12-18AC, M12-18FC, M1418C6

Información sobre ruidos / vibraciones

Determinación de los valores de medición según norma EN 62 841.

El nivel de ruido típico del aparato determinado con un filtro A corresponde a:

Presión acústica (Tolerancia K=3dB(A))	77,1 dB (A)
Resonancia acústica (Tolerancia K=3dB(A))	88,1 dB (A)

Usar protectores auditivos!

Nivel total de vibraciones (suma vectorial de tres direcciones) determinado según EN 62 841.

Valor de vibraciones generadas a _n	< 2,5 m/s ²
Tolerancia K=	1,5 m/s ²

ADVERTENCIA!

El nivel vibratorio indicado en estas instrucciones ha sido medido conforme a un método de medición estandarizado en la norma EN 60745, y puede utilizarse para la comparación entre herramientas eléctricas. También es apropiado para una estimación provisional de la carga de vibración.

El nivel vibratorio indicado representa las aplicaciones principales de la herramienta eléctrica. Si, pese a ello, se utiliza la herramienta eléctrica para otras aplicaciones, con útiles adaptables diferentes o con un mantenimiento insuficiente, el nivel vibratorio puede diferir. Esto puede incrementar sensiblemente la carga de vibración durante todo el periodo de trabajo.

Para una estimación exacta de la carga de vibración deberían tenerse en cuenta también los tiempos durante los que el aparato está apagado o, pese a estar en funcionamiento, no está siendo realmente utilizado. Esto puede reducir sustancialmente la carga de vibración durante todo el periodo de trabajo.

Adopte medidas de seguridad adicionales para la protección del operador frente al efecto de las vibraciones, como por ejemplo: mantenimiento de la herramienta eléctrica y de los útiles adaptables, mantener las manos calientes, organización de los procesos de trabajo.

⚠ ADVERTENCIA: Lea todas las advertencias de peligro, instrucciones, ilustraciones y especificaciones suministradas con esta herramienta eléctrica. En caso de no atenerse a las instrucciones siguientes, ello puede ocasionar una descarga eléctrica, un incendio y/o lesión grave.

⚠ ADVERTENCIAS DE SEGURIDAD PARA EL EXTENSOR DE RANGO INALÁMBRICO

¡Utilice protección auditiva! La exposición a niveles de ruido excesivos puede causar pérdida de audición

¡Utilice las empuñaduras auxiliares suministradas con la herramienta! La pérdida de control de la herramienta puede causar accidentes.

⚠ ¡ADVERTENCIA! Este aparato contiene una pila de botón de litio. Una pila nueva o usada puede causar graves quemaduras internas y provocar la muerte en menos de 2 horas en caso de ingestión o penetración en el organismo. Asegure en todo momento la tapa de las baterías.

Si la tapa no cierra de forma segura, desconecte el aparato, retire la batería y manténgala alejada del alcance de niños.

Si usted piensa que una batería fue ingerida o penetró en el organismo, deberá acudir inmediatamente a un médico.

⚠ INSTRUCCIONES DE SEGURIDAD

No se deben modificar las características y la configuración de la herramienta. Es de especial importancia que no se modifiquen la configuración o el tamaño del mandril; sea

mediante la transformación o modificación de las características, dureza, resistencia originales, etc. calentando la herramienta o guardando ésta en las proximidades de fuentes de calor.

Utilice la herramienta correctamente. Prestar especial atención a la hora de fijar el cabezal de expandir correctamente a la herramienta para poder alcanzar la plena expansión. Asegurarse de que los segmentos del cabezal de expandir no están doblados o deteriorados de cualquier otro modo.

No utilizar, llevar o guardar la herramienta sin el cabezal de expandir.

No colocar los dedos y manos en las proximidades de la zona de acción del cabezal de expandir.

No tire las baterías usadas a la basura ni al fuego. Los Distribuidores Milwaukee ofrecen un servicio de recogida de baterías antiguas para proteger el medio ambiente.

No almacene la batería con objetos metálicos (riesgo de cortocircuito).

No introduzca en la cavidad del cargador objetos metálicos (riesgo de cortocircuito).

Recargar solamente los acumuladores del Sistema 18 V en cargadores 18 V. No intentar recargar acumuladores de otros sistemas.

No abra nunca las baterías ni los cargadores y guárdelos sólo en lugares secos. Protéjalos de la humedad en todo momento.

En caso de sobrecarga o alta temperatura, pueden llegar a producirse escapes de ácido provenientes de la batería. En caso de contacto con éste, limpie inmediatamente la zona con agua y jabón. Si el contacto es en los ojos, límpiese concienzudamente con agua durante 10 minutos y acuda inmediatamente a un médico.

Advertencia! Para reducir el riesgo de incendio, lesión personales y daños al producto debido a un cortocircuito, no sumerja nunca la herramienta, el paquete de baterías o el cargador en líquido ni permita que fluya un fluido dentro de ellos. Los fluidos corrosivos o conductivos, como el agua de mar, ciertos productos químicos industriales y blanqueadores o lejías que contienen, etc., Pueden causar un cortocircuito.

APLICACIÓN DE ACUERDO A LA FINALIDAD

El expandidor de tubos por batería recargable es apropiado para expandir los tubos de plástico previstos para la instalación de uniones Quick & Easy.

No utilice este producto para ninguna otra aplicación que no sea su uso normal.

DECLARACION DE CONFORMIDAD CE

Declaramos bajo nuestra responsabilidad que el producto descrito bajo „Datos técnicos“ está en conformidad con todas las normas relevantes de la directiva 2011/65/EU (RoHS), 2014/30/UE, 2014/53/UE, 2006/42/CE y con las siguientes normas o documentos normalizados:

EN 62841-1:2015
EN 55014-1:2017
EN 55014-2:2015
EN 62479:2010
EN 301489-1 V.2.1.1 (2017-02)
EN 301489-17 V.3.1.1 (2017-02)
EN 300328 V.2.1.1 (2016-11)
EN 50581: 2012

Winnenden, 2017-09-30



Alexander Krug
Managing Director



Autorizado para la redacción de los documentos técnicos.

Techtronic Industries GmbH
Max-Eyth-Straße 10
71364 Winnenden
Germany

ONE-KEY™

Para obtener más información sobre el funcionamiento de esta herramienta, sírvase leer la guía de inicio rápido del anexo o visite nuestra página web en internet www.milwaukeeool.com/one-key. Puede descargar la app ONE-KEY de la App Store o de Google Play en su teléfono inteligente.

Los resultados de las pruebas cumplen con los requisitos mínimos conforme a EN 55014-2 / EN 301489-1 / EN 30149-17.

BATERIA

Las baterías no utilizadas durante cierto tiempo deben ser recargadas antes de usar.

Las temperaturas superiores a 50°C reducen el rendimiento de la batería. Evite una exposición excesiva a fuentes de calor o al sol (riesgo de sobrecalentamiento).

Los puntos de contacto de los cargadores y las baterías se deben mantener limpios.

Para un tiempo óptimo de vida, deberán cargarse las baterías completamente después de su uso.

Para garantizar la máxima capacidad y vida útil, las baterías recargables se deberían retirar del cargador una vez finalizada la carga.

En caso de almacenar la batería recargable más de 30 días: Almacenar la batería recargable en un lugar seco a una temperatura de aproximadamente 27°C. Almacenar la batería recargable con un estado de carga del 30% y 50% aproximadamente. Recargar la batería cada 6 meses.

TRANSPORTE DE BATERÍAS DE IONES DE LITIO

Las baterías de iones de litio caen bajo las disposiciones legales relativas al transporte de mercancías peligrosas.

El transporte de estas baterías recargables debe llevarse a cabo, observando las normas y disposiciones locales, nacionales e internacionales.

- Los consumidores pueden transportar estas baterías recargables sin el menor reparo en la calle.
- El transporte comercial de baterías recargables de iones de litio por empresas de transportes está sometido a las disposiciones del transporte de mercancías peligrosas. Las preparaciones para el envío y el transporte deben ser llevados a cabo exclusivamente por personas instruidas adecuadamente. El proceso completo debe ser supervisado por personal competente.

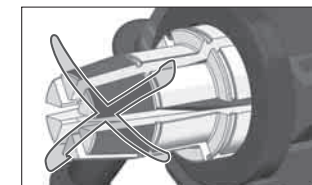
Los siguientes puntos se deben observar para el transporte de las baterías recargables:

- Se debe asegurar que los contactos estén protegidos y aislados para evitar que se produzcan cortocircuitos.
- Preste atención a que el conjunto de baterías recargables no se pueda desplazar dentro del envase.
- Las baterías recargables deterioradas o derramadas no se deben transportar.

Rogamos que para cualquier información adicional se dirija a su empresa de transportes.

COMPROBAR EL MONTAJE DEL CABEZAL DEL EXTENSOR

El cabezal del extensor debe estar bien fijado al dispositivo. Asegurarse de que los segmentos del cabezal están unidos entre sí de forma compacta.



Girar los seis segmentos del extensor en el sentido de las agujas del reloj. El cabezal girará libremente. El cabezal no debe girar en sentido contrario a las agujas del reloj.

El collarín de sujeción del cabezal del extensor debe estar al ras con el dispositivo.

Se consigue un montaje correcto aflojando ligeramente el cabezal y girando los segmentos hasta que encajen en la estructura dentada. Volver a apretar el cabezal.

INDICADOR DE ESTADO

LED	indica	acción
Blanco intermitente	Giro finalizado	Insertar en el tubo y soltar el disparador

Verde fijo	Extensión en curso	El dispositivo continuará con la extensión hasta el diámetro máximo
Verde intermitente	Extensión finalizada	Iniciar el proceso para la siguiente extensión
Rojo intermitente	Error de extensión	Corregir el error y reiniciar el proceso de extensión
Rojo y verde intermitentes	Se necesita servicio de reparación	Contactar el servicio de asistencia técnica de MILWAUKEE para TODO tipo de reparaciones

CONSEJOS DE FUNCIONAMIENTO

Quick & Easy (Q&E) es un concepto de unión para tubos y sistemas Uponor PEX. La unión se efectúa a través de la expansión gradual del tubo con la ayuda de un anillo Q&E montado en su lado exterior, y después mediante la contracción sobre el racor de unión. Se deben utilizar exclusivamente racores de unión, anillos y herramientas de expandir originales Q&E.

Para obtener instrucciones detalladas sobre la utilización correcta de esta máquina con componentes de tuberías de Uponor Q&E, por favor, consultar la guía de usuario que se incluye por separado junto con la máquina.

Los cabezales de expandir de Milwaukee giran automáticamente en cada expansión. Este giro se debe controlar de vez en cuando sin el tubo insertado.

INSTALACIÓN CON TIEMPO FRÍO

Si las temperaturas son inferiores a 5 °C, la herramienta de batería recargable se tiene que calentar antes de que se pueda utilizar. Para ello se tienen que realizar algunos ciclos sin tubo.

La temperatura ambiente más baja admisible para componentes Q&E es de -15°C.

PRUEBA DE ESTANQUEIDAD

La prueba de estanqueidad se deberá llevar a cabo de conformidad con la norma pertinente EN 806, parte 4. Para más información, por favor, contacte a Uponor en su país.

LOCALIZACIÓN DE AVERÍAS DEL CABEZAL DEL EXTENSOR

Si el cabezal del extensor no realiza ninguna extensión cuando el disparador se encuentra accionado:

- Comprobar que el cabezal del extensor se ha retraído por completo.
- Colocar el dispositivo sobre una superficie de trabajo con el cono apuntando hacia arriba. Mantener apretado el disparador hasta que la luz verde indique que se ha iniciado el ciclo de empuje. Soltar el disparador y, a continuación, mantener pulsado el botón de retracción manual hasta que el motor se pare (puede durar hasta 1 minuto). Repetir si el cabezal del extensor no realiza ninguna extensión cuando el disparador se encuentra accionado.

Si el cabezal no se retrae por completo al final de la extensión:

- Pulsar el botón de desbloqueo manual para hacer que el cono del extensor se retraiga por completo.
- Retirar del dispositivo el cabezal del extensor y volver a instalarlo comprobando que se ha montado correctamente.

MANTENIMIENTO

Utilice el tubo de grasa que se adjunta para engrasar los cabezales de expandir Q&E.

Las ranuras de ventilación de la máquina deben estar despejadas en todo momento.

El mandril de la herramienta se tiene que limpiar y engrasar todos los días o después de haber llevado a cabo 100 uniones.

Utilizar un paño limpio y exento de pelusas para aplicar una capa delgada de lubricante (Molykote G-n plus) sobre el mandril de expandir. Mantener todas las partes de la herramienta libres de lubricante.

Limpiar regularmente la cara interior de los cabezales de expandir con un paño seco. Evitar las acumulaciones de lubricante entre los segmentos. Es importante que la cara exterior de los segmentos se mantenga libre de lubricante y seca.









La lubricación inadecuada (demasiado o demasiado poca) puede producir uniones defectuosas y originar deterioros.

Utilizar solamente cabezales de expandir autorizados por Uponor.

Utilice solamente accesorios y repuestos Milwaukee. En caso de necesitar reemplazar componentes no descritos, contacte con cualquiera de nuestras estaciones de servicio Milwaukee (consultar lista de servicio técnicos)

Puede solicitar, en caso necesario, una vista despiezada del aparato bajo indicación del tipo de máquina y el número de seis dígitos en la placa indicadora de potencia en su Servicio de Postventa o directamente en Techtronic Industries GmbH, Max-Eyth-Straße 10, 71364 Winnenden, Germany.

SÍMBOLOS

	¡ATENCIÓN! ¡ADVERTENCIA! ¡PELIGRO!
	Retire la batería antes de comenzar cualquier trabajo en la máquina.
	Lea las instrucciones detenidamente antes de conectar la herramienta
	¡No ingiera las pilas de botón!
	Los electrodomésticos y las baterías/acumuladores no se deben eliminar junto con la basura doméstica. Los aparatos eléctricos y los acumuladores se deben recoger por separado y se deben entregar a una empresa de reciclaje para una eliminación respetuosa con el medio ambiente. Infórmese en las autoridades locales o en su tienda especializada sobre los centros de reciclaje y puntos de recogida.
	Marca CE
	Marca de conformidad nacional de Ucrania
	certificado EAC de conformidad

DADOS TÉCNICOS	TEXPANSOR SEM FIO	M18 ONEBLPXPL
Número de produção.....	4676 05 01... ...000001-999999	
Consumo nominal de potência.....	400 W	
Velocidade do motor.....	26000 min ⁻¹	
Força de pistão máx.....	82 kN	
Comprimento do curso.....	55,5 mm	
Tempo de expansão.....	20 s	
Gama de temperatura de aplicação(dependendo da largura) aprox.....	-10 °C – 50 °C	
Diâmetro do tubo.....	DN40 / DN50 / DN63 / DN75	
Tensão do acumulador.....	18 V	
Banda de frequência Bluetooth (bandas de frequência).....	2402-2480 MHz	
Versão Bluetooth.....	4.0BT signal mode	
Peso nos termos do procedimento-EPTA 01/2003 (2.0 Ah/DN40 ... 9.0 Ah/DN75).....	9,8 ... 10,8 kg	
Temperatura ambiente admissível na operação.....	-18...+50 °C	
Conjuntos de baterias recomendados.....	M18B...	
Carregadores recomendados.....	M12-18C, M12-18AC, M12-18FC, M1418C6	

Informações sobre ruído/vibração

Valores de medida de acordo com EN 62 841.

O nível de ruído avaliado A do aparelho é tipicamente:

Nível da pressão de ruído (Incertez K=3dB(A)).....	77,1 dB (A)
Nível da potência de ruído (Incertez K=3dB(A)).....	88,1 dB (A)

Use protectores auriculares!

Valores totais de vibração (soma dos vectores das três direcções) determinadas conforme EN 62 841.

Valor de emissão de vibração a _h	< 2,5 m/s ²
Incerteza K=.....	1,5 m/s ²

ATENÇÃO!

O nível vibratório indicado nestas instruções foi medido em conformidade com um procedimento de medição normalizado na EN 60745 e pode ser utilizado para comparar entre si ferramentas eléctricas. O mesmo é também adequado para avaliar provisoriamente o esforço vibratório.

O nível vibratório indicado representa as principais aplicações da ferramenta eléctrica. Se, no entanto, a ferramenta eléctrica for utilizada para outras aplicações, com outras ferramentas adaptadas ou uma manutenção insuficiente, o nível vibratório poderá divergir. Isto pode aumentar consideravelmente o esforço vibratório ao longo de todo o período do trabalho.

Para uma avaliação exacta do esforço vibratório devem também ser considerados os tempos durante os quais o aparelho está desligado ou está a funcionar, mas não está efectivamente a ser utilizado. Isto pode reduzir consideravelmente o esforço vibratório ao longo de todo o período do trabalho.

Defina medidas de segurança suplementares para proteger o operador do efeito das vibrações, como por exemplo: manutenção da ferramenta eléctrica e das ferramentas adaptadas, manter as mãos quentes, organização das sequências de trabalho.

⚠ ADVERTÊNCIA Devem ser lidas todas as advertências de segurança, instruções, ilustrações e especificações fornecidas com esta ferramenta elétrica. O desrespeito das advertências e instruções apresentadas abaixo pode causar choque elétrico, incêndio e/ou graves lesões.

⚠ INSTRUÇÕES DE SEGURANÇA PARA O EXPANSOR SEM FIO

Sempre use a protecção dos ouvidos. A influência de ruídos pode causar surdez.

Sempre use os punhos adicionais fornecidos com o aparelho. A perda de controlo pode causar feridas.

⚠ AVISO! Este aparelho contém uma pilha de botão de lítio.

Uma pilha nova ou usada pode causar feridas internas graves ou levar à morte em menos de 2 horas, se ela for ingerida ou entrar no corpo. Sempre fixe bem a tampa da caixa da pilha.

Se ela não fechar seguramente, desligue o aparelho, remova a pilha e mantenha-a fora do alcance de crianças.

Se pensar que ingeriu pilhas ou que elas entraram no seu corpo, consulte imediatamente um médico.

⚠ INSTRUÇÕES DE SEGURANÇA

As características e a forma da ferramenta não devem ser alteradas. É de importância particular que a forma e o tamanho do mandril não sejam alterados; seja pelo tratamento ou pela alteração das características originais, da dureza, da resistência, etc., pelo aquecimento da ferramenta ou pelo armazenamento perto de fontes de calor.

Use a ferramenta correctamente. Observe particularmente que a cabeça de alargamento seja bem fixada na ferramenta, para que o alargamento completo seja obtido. Assegure-se que os segmentos da cabeça de alargamento não estejam deformados ou danificados de outra maneira.

Não use, carregue ou armazene a ferramenta sem a cabeça de alargamento.

Não coloque os dedos e as mãos perto da área de movimentação da cabeça de alargamento.

Não queimar acumuladores gastos nem deitá-los no lixo doméstico. A Milwaukee possui uma eliminação de acumuladores gastos que respeita o meio ambiente.

Não guardar acumuladores junto com objectos metálicos (perigo de curto-circuito).

Não abrir acumuladores e carregadores. Armazená-los em recintos secos. Protegê-los contra humidade.

Use apenas carregadores do Sistema 18 V para recarregar os acumuladores do Sistema 18 V. Não utilize acumuladores de outros sistemas.

Carregadores só devem ser utilizados em recintos secos.

Em caso de cargas ou temperaturas extremas, um acumulador de substituição danificado poderá verter líquido de bateria. Se entrar em contacto com este líquido, deverá lavar-se imediatamente com água e sabão. Em caso de contacto com os olhos, enxague-os bem e de imediato durante pelo menos 10 minutos e consulte um médico o mais depressa possível.

Advertência! Para evitar o risco de incêndio, de feridas ou de danificação do produto causado por um curto-circuito, não imerja a bateria intercambiável ou o carregador em líquidos e assegure-se de que líquidos não penetrem nos aparelhos ou nas baterias. Líquidos corrosivos ou condutivos como água salgada, determinadas substâncias químicas ou produtos que contenham branqueadores podem causar um curto-circuito.

UTILIZAÇÃO AUTORIZADA

O expansor a bateria é apropriado para alargar os tubos de plástico previstos para a instalação de conectores Q&E.

Não use este produto de outra maneira sem ser a normal para o qual foi concebido.

DECLARAÇÃO DE CONFORMIDADE CE

Declaramos sob responsabilidade exclusiva, que o produto descrito sob „Dados técnicos“ corresponde com todas as disposições relevantes da diretiva 2011/65/EU (RoHs), 2014/30/UE, 2014/53/UE, 2006/42/CE e dos seguintes documentos normativos harmonizados.

EN 62841-1:2015
EN 55014-1:2017
EN 55014-2:2015
EN 62479:2010
EN 301489-1 V.2.1.1 (2017-02)
EN 301489-17 V.3.1.1 (2017-10)
EN 300328 V.2.1.1 (2016-11)
EN 50581: 2012

Winnenden, 2017-09-30


Alexander Krug
Managing Director



Autorizado a reunir a documentação técnica.

Techtronic Industries GmbH
Max-Eyth-Straße 10
71364 Winnenden
Germany

ONE-KEY™

Para aprender mais sobre a função ONE-KEY para esta ferramenta, consulte o Guia de Início Rápido fornecido com este produto ou a milwaukeeool.com/One-Key. Para baixar o app ONE-KEY visite a App Store ou a Google Play com o seu smartphone.

Os resultados dos ensaios satisfazem as nossas exigências mínimas nos termos das EN 55014-2 / EN 301489-1 / EN 30149-17.

ACUMULADOR

Acumuladores não utilizados durante algum tempo devem ser recarregados antes da sua utilização.

Temperaturas acima de 50°C reduzem a capacidade do bloco acumulador. Evitar exposição prolongada ao sol ou a caloríferos.

Mantenha limpos os contactos eléctricos no carregador e no bloco acumulador.

Para uma vida útil óptima das baterias, terá que carregá-las plenamente após a sua utilização.

Para assegurar uma vida útil longa, o pacote de bateria deve ser removido da carregadora depois do carregamento. Se o pacote de bateria for armazenado por mais de 30 dias: Armazene o pacote de bateria com aprox. 27°C em um lugar seco. Armazene o pacote de bateria com aprox. 30%-50% da carga completa. Carregue o pacote de bateria novamente de 6 em 6 meses.

TRANSPORTE DE BATERIAS DE IÃO-LÍLIO

Baterias de ião-lítio estão sujeitas às disposições da legislação relativa às substâncias perigosas.

O transporte destas baterias deve ser efetuado de acordo com as disposições e os regulamentos locais, nacionais e internacionais.

- O utilizador pode efetuar o transporte rodoviário destas baterias sem restrições.
- O transporte comercial de baterias de ião-lítio por terceiros está sujeito aos regulamentos relativos às substâncias perigosas. A preparação do transporte e o transporte devem ser executados exclusivamente por pessoas instruídas e o processo deve ser acompanhado pelos especialistas correspondentes.

Observe o seguinte no transporte de baterias:

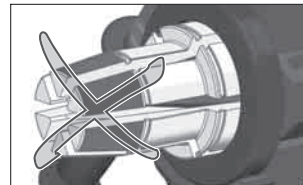
- Assegure-se de que os contactos terminais estejam protegidos e isolados para evitar um curto-circuito.
- Assegure-se de que o bloco da bateria esteja protegido contra movimentos na embalagem.
- Não transporte baterias danificadas ou que tenham fuga.

Para instruções mais detalhadas consulte a companhia de transportes.

ERIFIQUE A INSTALAÇÃO DA CABEÇA DO EXPANSOR

A cabeça do expansor deve encostar-se bem na ferramenta.

Assegure-se de que os segmentos da cabeça estejam fechados.



Gire os seis segmentos do expansor no sentido dos ponteiros do relógio. A cabeça gira livremente. A cabeça não deve girar contra o sentido dos ponteiros do relógio.

O colar da cabeça do expansor deve encostar-se bem na ferramenta.

Corrija a instalação, soltando levemente a cabeça e girando os segmentos até eles engatarem bem. Aperte a cabeça novamente.

INDICADOR DO STATUS

LED	Indica	Ação
Piscando em branco	Rotação concluída	Insira no tubo e solte o botão
Luz verde contínua	Expansão em andamento	A ferramenta vai continuar a expansão até ao diâmetro máximo

Piscando verde	Expansão concluída	Inicie o processo para a próxima expansão
Piscando vermelho	Erro de expansão	Corrija o erro e reinicie o processo de expansão
Piscando vermelho e verde	Serviço requerido	Contacte a assistência da MILWAUKEE para TODAS as reparações

DICAS DE OPERAÇÃO

Quick e Easy (Q&E) é um conceito de conectores para tubos e sistemas Uponor-PEX. A conexão é efectuada pelo alargamento gradual do tubo com um anel Q&E fixado no seu lado exterior e pela contração seguinte através do niple do conector. Só devem ser usados conectores Q&E, anéis e ferramentas de alargamento originais.

Para instruções detalhadas sobre a utilização correta desta máquina com componentes de tubulação Uponor Q&E consulte o guia do usuário à parte fornecido com esta máquina.

As cabeças de alargamento Milwaukee giram automaticamente com cada alargamento. Esta rotação deve ser controlada de vez em quando sem tubo colocado.

INSTALAÇÃO EM CASO DE BAIXA TEMPERATURA

Antes da utilização com temperaturas de menos de 5° C, a ferramenta a bateria deverá ser aquecida. Para tal, execute alguns ciclos sem tubo.

A temperatura ambiente mínima para o Q&E é -15°C.

TESTE DE ESTANQUEIDADE

É necessário executar um exame de estanqueidade nos termos da norma relevante EN 806 parte 4. Para mais informações, contate a Uponor no seu país.

SOLUÇÃO DE FALHAS DA CABEÇA DO EXPANSOR

Se a cabeça do expansor não se expandir quando o botão for pressionado:

- Assegure-se de que a cabeça do expansor esteja inteiramente introduzida.
- Coloque a ferramenta numa superfície de trabalho com o cone mostrando para cima. Mantenha o botão pressionado até a luz verde indicar que o ciclo de empuxo foi iniciado. Solte o botão e pressione e mantenha pressionado o botão de retração manual até o motor parar (até 1 minuto). Repita este passo, se a cabeça do expansor continuar a não se expandir quando o botão for pressionado.

Se a cabeça não for retraída inteiramente no fim da expansão:

- Pressione o botão de liberação manual para retrair inteiramente o cone de expansão.
- Remova a cabeça do expansor da ferramenta e reinstale-a corretamente.

MANUTENÇÃO

Use o tubo de gordura fornecido para lubrificar as cabeças de alargamento Q&E.

Mantenha desobstruídos os rasgos de ventilação na carcaça da máquina.

O mandril da ferramenta deve ser limpo e lubrificado diariamente ou pelo menos após 100 conexões. Um pano macio que não deixe fios deve ser usado para aplicar uma camada fina de lubrificante (Molycot G-n plus) no mandril de alargamento. Mantenha todas as outras peças da ferramenta livre de lubrificante.

O interior das cabeças de alargamento deve ser limpo regularmente com um pano seco. Depósitos de lubrificante

entre os segmentos devem ser evitados. É importante que o exterior dos segmentos seja mantido livre de lubrificante e seja mantido seco.

Uma lubrificação incorrecta [excessiva ou insuficiente] pode levar a conexões incorrectas, o que poderá causar danos.

Só use as cabeças de alargamento admitidas pela Uponor.

Utilizar apenas acessórios Milwaukee e peças sobresselentes Milwaukee. Os componentes cuja substituição não esteja descrita devem ser substituídos num serviço de assistência técnica Milwaukee (consultar a brochura relativa à garantia/moradas dos serviços de assistência técnica).

Se for necessário, um desenho de explosão do aparelho pode ser solicitado do seu posto de assistência ao cliente ou directamente da Techtronic Industries GmbH, Max-Eyth-Straße 10, 71364 Winnenden, Alemanha, indicando o tipo da máquina e o número de seis posições na chapa indicadora da potência.

SYMBOLS

	ATENÇÃO! PERIGO!
	Antes de efectuar qualquer intervenção na máquina retirar o bloco acumulador.
	Leia atentamente o manual de instruções antes de colocar a máquina em funcionamento.
	Não ingira as pilhas de botão!
	Aparelhos eléctricos, baterias/acumuladores não devem ser jogados no lixo doméstico. Os aparelhos eléctricos e as baterias devem ser colectados separadamente e entregues a uma empresa de reciclagem para a eliminação correcta. Solicite informações sobre empresas de reciclagem e postos de colecta de lixo das autoridades locais ou do seu vendedor autorizado.
	Marca CE
	Marca de conformidade nacional da Ucrânia
	Marca de conformidade EurAsian.

TECHNISCHE GEGEVENS ACCU-EXPANSIEMACHINE M18 ONEBLPXL

Productienummer	4676 05 01... ...000001-999999
Opgenomen vermogen	400 W
Motortoerental	26000 min ⁻¹
Max. perskracht	82 kN
Slaglengte	55,5 mm
Expansietijd	20 s
Toepassings temperatuur (al naargelang de breedte) ca.	-10 °C – 50 °C
Buisdiameter	DN40 / DN50 / DN63 / DN75
Spanning wisselakku	18 V
Bluetooth-frequentieband (frequentiebanden)	2402-2480 MHz
Bluetooth-versie	4.0BT signal mode
Gewicht volgens de EPTA-procedure 01/2003 (2.0 Ah/DN40 ... 9.0 Ah/DN75)	9,8 ... 10,8 kg
Toegestane omgevingstemperatuur tijdens het bedrijf	-18...+50 °C
Aanbevolen accupacks	M18B...
Aanbevolen laadtoestellen	M12-18C, M12-18AC, M12-18FC, M1418C6

Geluids-/trillingsinformatie

Meetwaarden vastgesteld volgens EN 62 841.

Het kenmerkende A-gewogen geluidsniveau van de machine bedraagt:

Geluidsdruk niveau (Onzekerheid K=3dB(A))

Geluidsvermogen niveau (Onzekerheid K=3dB(A))

Draag oorscherms

Totale trillingswaarden (vectorsom van drie richtingebepaald volgens EN 62 841.

Trillingsemissiewaarde a_h

Onzekerheid K=.....

WAARSCHUWING!

De in deze aanwijzingen vermelde trillingsdruk is gemeten volgens een in EN 60745 genormeerde meetmethode en kan worden gebruikt voor de onderlinge vergelijking van apparaten. Hij is ook geschikt voor een voorlopige inschatting van de trillingsbelasting.

De aangegeven trillingsdruk geldt voor de meest gebruikelijke toepassingen van het elektrische apparaat. Wanneer het elektrische gereedschap echter voor andere doeleinden, met andere dan de voorgeschreven hulpstukken gebruikt of niet naar behoren onderhouden wordt, kan de trillingsdruk afwijken. Dit kan de waarde van de trillingsdruk over de hele werkperiode aanzienlijk verhogen.

Voor een nauwkeurige inschatting van de trillingsdruk moeten ook de tijden in aanmerking worden genomen dat het apparaat uitgeschakeld is of weliswaar loopt, maar niet werkelijk in gebruik is. Dit kan de waarde van de trillingsdruk over de hele werkperiode aanzienlijk verminderen.

Bepaal extra veiligheidsmaatregelen ter bescherming van de bediener tegen de inwerking van trillingen, bijvoorbeeld: onderhoud van elektrische gereedschappen en apparaten, warmhouden van de handen, organisatie van de werkprocessen.

WAARSCHUWING! Lees alle veiligheids waarschuwingen, voorschriften, afbeeldingen en specificaties voor dit elektrische gereedschap. Als de onderstaande waarschuwingen niet worden opgevolgd, kan dit een elektrische schok, brand of ernstig letsel tot gevolg hebben.

VEILIGHEID INSTRUCTIES VOOR DE ACCU-EXPANSIEMACHINE

Draag oorscherms. Blootstelling aan geluid kan het gehoor beschadigen.

Gebruik de bij de machine geleverde zijhandgreep. Verlies aan controle kan tot persoonlijk letsel leiden.

WAARSCHUWING! Dit apparaat bevat een lithium-knoopcelbatterij. Een nieuwe of gebruikte batterij die wordt ingeslikt of anderszins in het lichaam terecht komt, kan ernstige inwendige verbrandingen veroorzaken en binnen minder dan 2 uur tot de dood leiden. Beveilig altijd het deksel van het batterijvakje.

Als het niet goed sluit, dient u het apparaat uit te schakelen, de batterij te verwijderen en deze buiten het bereik van kinderen te houden.

Wanneer u vermoedt dat een batterij is ingeslikt of in het lichaam is terechtgekomen, dient u onmiddellijk medische hulp in te roepen.

VEILIGHEIDSAADVIEZEN

De eigenschappen en de vorm van het gereedschap mogen niet worden veranderd. Het is uiterst belangrijk dat de vorm en de grootte van de doorn niet worden veranderd: zij het door bewerking of verandering van de oorspronkelijke eigenschappen, hardheid, vastheid enz., door verwarming van het gereedschap of door de opslag in de buurt van warmtebronnen.

Gebruik het gereedschap correct. Let op dat u de expansiekop goed op het gereedschap bevestigt, zodat de volle expansie wordt bereikt. Waarborg dat de segmenten van de expansiekop niet verbogen of op andere wijze beschadigd zijn.

Gebruik, draag en bewaar het gereedschap niet zonder expansiekop.

Kom met uw vingers en handen niet te dicht in buurt van de actieradius van de expansiekop.

Verbruikte akku's niet in het vuur of bij het huisvuil werpen. Milwaukee biedt namelijk een milieuvriendelijke recyclingmethode voor uw oude akku's.

Wisselakku's niet bij metalen voorwerpen bewaren (kortsluitingsgevaar !).

In de wisselakku-opnameschacht van het laadapparaat mogen géén metaaldeeltjes komen (kortsluitingsgevaar !).

Wisselakku's van het Akku-Systeem 18 V alléén met laadapparaten van het Akku-Systeem 18 V laden. Geen akku's van andere systemen laden.

Wisselakku's en laadapparaten niet openen en alleen in droge ruimtes opslaan. Tegen vocht beschermen.

Onder extreme belasting of extreme temperaturen kan uit de accu accu-vloeistof lopen. Na contact met accu-vloeistof direct afwassen met water en zeep. Bij oogcontact direct minstens 10 minuten grondig spoelen en onmiddellijk een arts raadplegen.

Waarschuwing! Voorkom brand, persoonlijk letsel of materiële schade door kortsluiting en dompel het gereedschap, de wisselaccu en het laadtoestel niet onder in vloeistoffen en waarborg dat geen vloeistoffen in de apparaten en accu's kunnen dringen. Corrosieve of geleidende vloeistoffen zoals zout water, bepaalde chemicaliën, bleekmiddelen of producten die bleekmiddelen bevatten, kunnen een kortsluiting veroorzaken.

VOORGESCHREVEN GEBRUIK VAN HET SYSTEEM

Het expansiegereedschap met accuvoeding is geschikt voor de expansie van daarvoor bestemde kunststofbuizen voor de installatie van Q&E-fittingen.

Dit apparaat uitsluitend gebruiken voor normaal gebruik, zoals aangegeven.

EC - VERKLARING VAN OVEREENSTEMMING

Wij verklaren in uitsluitende verantwoording dat het onder „Technische gegevens“ beschreven product overeenstemt met alle relevante voorschriften van de richtlijn 2011/65/EU (RoHS), 2014/30/EU, 2014/53/EU, 2006/42/EG en de volgende geharmoniseerde normatieve documenten:

EN 62841-1:2015
EN 55014-1:2017
EN 55014-2:2015
EN 62479:2010
EN 301489-1 V.2.1.1 (2017-02)
EN 301489-17 V.3.1.1 (2017-02)
EN 300328 V.2.1.1 (2016-11)
EN 50581: 2012

Winnenden, 2017-09-30

Alexander Krug
Managing Director



Gemachtigd voor samenstelling van de technische documenten

Techtronic Industries GmbH
Max-Eyth-Straße 10
71364 Winnenden
Germany

ONE-KEY™

Lees de bijgeleverde snelstartgids of kijk op onze website onder www.milwaukee.com/one-key voor meer informatie over de ONE-KEY-functie van dit gereedschap. U kunt de ONE-KEY app op uw smartphone downloaden via de App Store of Google Play.

De testresultaten voldoen aan onze minimumvereisten conform EN 55014-2 / EN 301489-1 / EN 30149-17.

AKKU

Langere tijd niet toegepaste wisselakku's vóór gebruik altijd naladen.

Een temperatuur boven de 50°C vermindert de capaciteit van de accu. Langdurige verwarming door zon of hitte vermijden.

De aansluitcontacten aan het laadapparaat en de akku schoonhouden.

Voor een optimale levensduur moeten de accu's na het gebruik volledig opgeladen worden.

Voor een zo lang mogelijke levensduur van de accu's dienen deze na het opladen uit het laadtoestel te worden verwijderd.

Bij een langere opslag van de accu dan 30 dagen: accu bij ca. 27 °C droog bewaren. accu bij ca. 30 % - 50 % van de laadtoestand bewaren. accu om de 6 maanden opnieuw opladen.

TRANSPORT VAN LITHIUM-IONEN-ACCU'S

Lithium-ionen-accu's vallen onder de wettelijke bepalingen inzake het transport van gevaarlijke goederen.

Voor het transport van deze accu's moeten de lokale, nationale en internationale voorschriften en bepalingen in acht worden genomen.

• Verbruikers mogen deze accu's zonder meer over de weg transporteren.

• Het commerciële transport van lithium-ionen-accu's door expeditiebedrijven is onderhevig aan de bepalingen inzake het transport van gevaarlijke goederen. De verzendingsvoorbereidingen en het transport mogen uitsluitend worden uitgevoerd door dienovereenkomstig opgeleide personen. Het complete proces moet vakkundig worden begeleid.

Onderstaande punten moeten bij het transport van accu's in acht worden genomen:

• Waarborg ter vermindering van kortsluitingen dat de contacten beschermd en geïsoleerd zijn.

• Let op dat het accupack in de verpakking niet kan verschuiven.

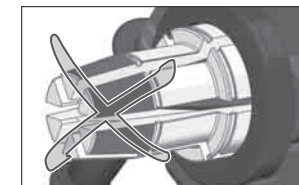
• Beschadigde of lekkende accu's mogen niet worden getransporteerd.

Neem voor meer informatie contact op met uw expeditiebedrijf.

CONTROLEER DE CORRECTE MONTAGE VAN DE EXPANSIEKOP

De expansiekop moet correct tegen het werkstuk liggen.

Waarborg dat de segmenten van de expansiekop gesloten zijn.



Draai de zes expandersegmenten met de klok mee. De kop kan vrij worden gedraaid. De kop mag niet tegen de klok in kunnen worden gedraaid.

De expansiemanchet sluit in één lijn af met het gereedschap.

Draai zo nodig de kop een beetje en draai de segmenten totdat ze goed vastklikken. Draai daarna de kop weer vast.

STATUSWEERGAVE

Led	Betekenis	Actie
Wit knipperlicht	Draaiing afgesloten	In de buis schuiven en schakelaar loslaten
Groen continu licht	Expansieproces actief	Expansie wordt voortgezet tot de maximale diameter

Groen knipperlicht	Expansie afgesloten	Het volgende expansieproces starten
Rood knipperlicht	Fout tijdens het expanderen	De fout verhelpen en het expansieproces opnieuw starten
Rood en groen knipperlicht	Service vereist	Neem voor ALLE reparaties contact op met de technische dienst van MILWAUKEE

TIPS VOOR HET GEBRUIK

Quick en Easy (Q&E) is een fittingconcept voor Uponor-PEX-buizen en systemen. De verbinding geschiedt door het trapsgewijs expanderen van de buis met een aan de buitenzijde aangebrachte Q&E-ring en het daarop volgende krimpen over de fittingnippel. Er mogen alleen originele Q&E-fittingen, -ringen en -expansiegereedschappen worden gebruikt.

Voor een nauwkeurige beschrijving van het correcte gebruik van deze machine met de Uponor Q+E-buiscomponenten verwijzen wij naar de bijgeleverde handleiding.

Milwaukee expansiekoppen draaien automatisch na iedere expansie. Controleer deze draaiing regelmatig zonder geplaatste buis.

INSTALLATIE BIJ KOUDE WEERSOMSTANDIGHEDEN

Vóór het gebruik bij temperaturen onder 5 °C moet het gereedschap met accu worden verwarmd, voer daarvoor een paar cycli uit zonder buis.

De Q+E-componenten kunnen worden gebruikt tot een omgevingstemperatuur van -15 °C.

DICHTHEIDSTEST

Er moet een dichtheidscontrole worden uitgevoerd in overeenstemming met de van toepassing zijnde norm EN 806 deel 4. Voor meer informatie kunt u contact opnemen met de Uponor-vestiging in uw land.

VERHELPEN VAN FOUTEN BIJ DE EXPANSIEKOP

De expansiekop expandeert niet als de schakelaar wordt bediend:

- controleer of de expansiekop compleet is ingestuurd.
- Plaats het gereedschap met de expansiedoorn naar boven op een werkblad. Houd de schakelaar ingedrukt totdat de groene led aangeeft dat de perscyclus is begonnen. Laat de schakelaar los en houd de handmatige intreктоets ingedrukt totdat de motor stopt (tot 1 minuut). Herhaal het proces als de expansiekop bij het indrukken van de schakelaar nog steeds niet expandeert.

De kop wordt aan het einde van het expansieproces niet helemaal ingetrokken:

- de handmatige intreктоets indrukken om de expansiedoorn volledig in te trekken.
- Bouw de expansiekop uit- en weer in en controleer de correcte montage.

ONDERHOUD

Gebruik de bijgeleverde vettube om de Q&E-expansiekoppen in te smeren.

Altijd de luchtspleten van de machine schoonhouden.

De doorn van het gereedschap moet dagelijks of minimaal na telkens 100 verbindingen worden gereinigd en gesmeerd. Gebruik een schone, pluisvrije doek voor het opbrengen van een dunne laag smeermiddel (Molykote G-n plus) op de expansiedoorn. Houd alle andere gereedschapsonderdelen vrij van smeermiddel.

Reinig de binnenzijde van de expansiekoppen regelmatig met een droge doek. Voorkom ophoping van smeermiddel tussen de segmenten. Het is belangrijk dat de buitenzijde tussen de segmenten vrij van smeermiddel en bovendien droog wordt gehouden.

Een ondeskundige smering (te veel of te weinig) kan leiden tot slechte verbindingen en schade.

Gebruik alleen door Uponor goedgekeurde expansiekoppen.

Gebruik uitsluitend Milwaukee toebehoren en onderdelen. Indien componenten die moeten worden vervangen niet zijn beschreven, neem dan contact op met een officieel Milwaukee servicecentrum (zie onze lijst met servicecentra).

Zo nodig kan een explosietekening van het apparaat worden aangevraagd bij uw klantenservice of direct bij Techtronic Industries GmbH, Max-Eyth-Straße 10, 71364 Winnenden, Duitsland onder vermelding van het machinetype en het zescijferige nummer op het typeplaatje.

SYMBOLLEN

	OPGELET! WAARSCHUWING! GEVAAR!
	Voor alle werkzaamheden aan de machine de accu verwijderen.
	Graag instructies zorgvuldig doorlezen vóórdat u de machine in gebruik neemt.
	Zorg dat knoopcelbatterijen niet worden ingeslikt!
	Elektrische apparaten, batterijen en accu's mogen niet via het huisafval worden afgevoerd. Elektrische apparaten en accu's moeten gescheiden worden verzameld en voor een milieuvriendelijke afvoer worden afgegeven bij een recyclingbedrijf. Informeer bij uw gemeente of bij uw vakhandelaar naar recyclingbedrijven en inzamelpunten.
	CE-keurmerk
	Nationaal symbool van overeenstemming Oekraïne
	EurAsian-symbool van overeenstemming.

TEKNISCHE DATA	AKKU-EXPANDER	M18 ONEBLXPXL
Produktionsnummer	4676 05 01... ...000001-999999	
Effektforbrug	400 W	
Motoromdreijngstal	26000 min ⁻¹	
Maks. skubbekraft	82 kN	
Slaglængde	55,5 mm	
Ekspanderingsstid	20 s	
Anvendelsestemperaturområde (afhængigt af bredden) ca	-10 °C – 50 °C	
Rördiameter	DN40 / DN50 / DN63 / DN75	
Udskiftningsbatteriets spænding	18 V	
Bluetooth-frekvensbånd	2402-2480 MHz	
Bluetooth-version	4.0BT signal mode	
Vægt svarer til EPTA-procedure 01/2003 (2.0 Ah/DN40 ... 9.0 Ah/DN75)	9,8 ... 10,8 kg	
Tilladt omgivelsestemperatur under drift	-18...+50 °C	
Anbefalede batteripakker	M18B...	
Anbefalede opladere	M12-18C, M12-18AC, M12-18FC, M1418C6	

Støj/Vibrationsinformation

Måleværdier beregnes iht. EN 62 841.

Værktøjets A-vurderede støjniveau er typisk:

Lydtrykniveau (Usikkerhed K=3dB(A)) 77,1 dB (A)

Lydeffekt niveau (Usikkerhed K=3dB(A)) 88,1 dB (A)

Brug høreværn!

Samlede vibrationsværdier (værdisum for tre retninger) beregnet iht. EN 62 841.

Vibrationseksponering a_h < 2,5 m/s²

Usikkerhed K= 1,5 m/s²

ADVARSEL!

Svingningsniveauet, som er angivet i disse anvisninger, er målt i henhold til standardiseret måleprocedure ifølge EN 60745 og kan anvendes til indbyrdes sammenligning mellem el-værktøjer. Svingningsniveauet er ligeledes egnet som foreløbigt skøn over svingningsbelastningen.

Det angivne svingningsniveau er baseret på el-værktøjets primære anvendelsesformål. Hvis el-værktøjet benyttes til andre formål, med andet indsatsværktøj eller ikke vedligeholdes tilstrækkeligt, kan svingningsniveauet afvige. Dette kan øge svingningsbelastningen over den samlede arbejdsperiode betydeligt.

For en nøjagtig vurdering af svingningsbelastningen skal der også tages højde for de tidsperioder, hvor apparatet er slukket, eller hvor apparatet kører, men uden at være i anvendelse. Dette kan reducere svingningsbelastningen over den samlede arbejdsperiode betydeligt.

Supplerende sikkerhedsforanstaltninger til beskyttelse af brugeren mod påvirkninger fra svingninger skal iværksættes, f.eks.: Vedligeholdelse af el-værktøj og indsatsværktøj, varmholdelse af hænder, organisering af arbejdsprocesser.

ADVARSEL Læs alle advarselsinformationer, anvisninger, figurer og specifikationer, som følger med dette el-værktøj. En manglende overholdelse af alle nedenstående anvisninger kan medføre elektrisk stød, brand og/eller alvorlige kvæstelser.

ADVARSEL! SIKKERHEDSHENVISNINGER FOR AKKU-EXPANDER

Bær høreværn. Støjpåvirkning kan bevirke tab af hørelse.

Brug de ekstra håndtag, som følger med apparatet. Hvis kontrollen mistes, kan det medføre personskaade.

ADVARSEL! Denne enhed indeholder et lithium-knapbatteri. Et nyt eller brugt batteri kan forårsage alvorlige indre forbrændninger på mindre end 2 timer og resultere i død, hvis det sluges eller kommer ind i kroppen. Sørg altid for, at dækslet til batteriet er forsvarligt lukket. Hvis det ikke lukker ordentligt, sluk da for enheden og tag batteriet ud og opbevar det uden for børns rækkevidde. Hvis du har en formodning om, at batterier er blevet slugt eller kommet ind i kroppen, opsøges læge omgående.

SIKKERHEDSHENVISNINGER

Værktøjets egenskaber og form må ikke ændres. Det er særlig vigtigt ikke at ændre dornens form eller størrelse. Dette må ikke ske ved bearbejdning eller ændring af de oprindelige egenskaber, hårdhed, styrke osv., ved opvarmning af værktøjet eller ved at opbevare dette i nærheden af varmekilder.

Brug værktøjet korrekt. Vær især opmærksom på at fastgøre ekspanderhovedet godt på værktøjet, sådan at den fulde ekspansion opnås. Sørg for, at ekspanderhovedets segmenter ikke er bøjet eller beskadiget på anden måde.

Brug, bær eller læg aldrig værktøjet fra dig uden at ekspanderhovedet er monteret.

Hold fingre og hænder væk fra ekspanderhovedets bevægelsesområde.

Opbrugte udskiftningsbatterier må ikke brændes eller kasseres sammen med alm. husholdningsaffald. Milwaukee har en miljørigtig bortskaffelse af gamle udskiftningsbatterier, henvend Dem til Deres forhandler.

Opbevar ikke udskiftningsbatterier sammen med metalgenstande af fare for kortslutning.

Metaldele o.lign må ikke komme i berøring med rummet beregnet for udskiftningsbatteriet (kortslutningsfare).

Brug kun 18 V ladeapparater for opladning af System 18 V batterier.

Udskiftningsbatterier og opladere må ikke åbnes og skal opbevares i tørre rum. Beskyt dem mod fugtighed.

I tilfælde af en ekstrem belastning eller ekstrem temperatur kan der flyde batterivæske ud af et beskadiget batteri. Hvis De kommer i berøring med batterivæsken, skal den vaskes godt og grundigt af med vand og sæbe. I tilfælde af øjenkontakt, skal man mindst skylle øjnene godt og grundigt igennem i 10 minutter og omgående opsøge en læge.

Advarsel! For at undgå risiko for brand, kvæstelser eller beskadigelse af produktet forårsaget af kortslutning må værktøjet, batteripakken eller opladeren ikke nedsænkes i vand. Sørg ligeledes for, at der ikke trænger væske ind i enhederne og batterierne. Korroderende eller ledende væsker, f.eks. saltvand, bestemte kemikalier, blegestoffer eller produkter, som indeholder blegestoffer, kan forårsage kortslutning.

TILTÆNKTE FORMÅL

Batteri ekspanderen er egnet til at ekspandere plastrør der er beregnet til installation af Q&E-fittings.

Produktet må ikke anvendes på anden måde og til andre formål end foreskrevet.

CE-KONFORMITETSERKLÆRING

Vi erklærer som eneansvarlig, at det under „Tekniske data“ beskrevne produkt stemmer overens med alle relevante forskrifter, der følger af direktiv 2011/65/EU (RoHS), 2014/30/EU, 2014/53/EU, 2006/42/EF samt af følgende harmoniserede normative dokumenter:

EN 62841-1:2015
EN 55014-1:2017
EN 55014-2:2015
EN 62479:2010
EN 301489-1 V.2.1.1 (2017-02)
EN 301489-17 V.3.1.1 (2017-02)
EN 300328 V.2.1.1 (2016-11)
EN 50581: 2012

Winnenden, 2017-09-30


Alexander Krug
Managing Director



Autoriseret til at udarbejde de tekniske dokumenter.

Techtronic Industries GmbH
Max-Eyth-Straße 10
71364 Winnenden
Germany

ONE-KEY™

For at få mere at vide om værktøjets ONE-KEY funktion, bedes du læse den vedhæftede hurtigstart-vejledning eller besøge os på internettet på www.milwaukeetool.com/one-key. Du kan downloade ONE-KEY app'en på din smartphone via App Store eller Google Play.

Testresultaterne opfylder vores minimumskrav i henhold til EN 55014-2 / EN 301489-1 / EN 30149-17.

BATTERI

Udskiftningsbatterier, der ikke har været brugt i længere tid, efterlades inden brug.

Ved temperaturer over 50°C formindskes batteriets effekt. Undgå direkte sollys og stærk varme.

Tilslutningskontakterne på oplader og udkiftningsbatterier skal holdes rene.

For at opnå en optimal levetid skal de genopladelige batterier oplades fuldt efter brug.

For at sikre en så lang levetid som muligt skal batterierne tages ud af ladeaggregatet efter opladning.

Skal batterierne opbevares længere end 30 dage: Temperatur ca. 27°C i tørre omgivelser. Opbevares ved ca. 30%-50% af ladetilstanden. Batteri skal genoplades hver 6. måned.

TRANSPORT AF LITHIUM-BATTERIER

Lithium-batterier er omfattet af lovgivningen om transport af farligt gods.

Transporten af disse batterier skal ske under overholdelse af lokale, nationale og internationale regler og bestemmelser.

- Forbrugere må transportere disse batterier på veje uden yderligere krav.
- Den kommercielle transport af lithium-batterier ved speditjonsfirmaer er omfattet af reglerne for transport af farligt gods. Forberedelsen af forsendelse og transport må kun udføres af tilsvarende trænedte personer. Den samlede proces skal følges af fagfolk.

Følgende punkter skal overholdes ved transport af batterier:

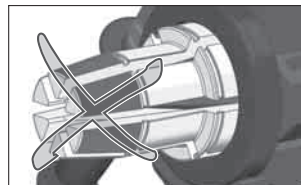
- Sørg for at kontakterne er beskyttet og isoleret for at forhindre kortslutninger.
- Sørg for at batteripakken ikke kan bevæge sig inden for emballagen.
- Beskadigede eller lækkelige batterier må ikke transporteres.

Kontakt dit speditjonsfirma for at få yderligere oplysninger.

KONTROL AF DEN KORREKTE MONTERING AF EXPANDERHOVEDET

Expanderhovedet skal ligge fast mod værktøjet.

Kontroller, at expanderhovedets segmenter er lukket.



Drej de seks expandersegmenter med uret. Hovedet lader sig dreje frit. Hovedet må ikke lade sig dreje mod uret.

Expandermanchetten ligger plant på værktøjet.

Om nødvendigt løsnes hovedet, og segmenterne drejes, indtil de går rigtigt i indgreb. Så drejes hovedet igen fast.

STATUSVISNING

LED	Betydning	Aktion
Hvidt blinklys	Drejning afsluttet	Skub ind i røret og slip kontakten
Grønt konstant lys	Expanderingsproces aktiv	Ekspanderingen fortsættes indtil den maksimale diameter
Grønt blinklys	Expanderingsafsluttet	Start næste ekspanderingsproces
Rødt blinklys	Fejl ved ekspanderingen	Fejlen udbedres, og ekspanderingen startes igen
Rødt og grønt blinklys	Service nødvendig	Kontakt MILWAUKEE-kundtjenesten til ENHVER reparation

TIPS TIL DRIFTEN

Quick og Easy (Q&E) er et fittingkoncept til Uponor PEX-rør og systemer. Koblingsforbindelsen opnås ved, at røret og en udenpå monteret Q&E-ring gradvist ekspanderes og derefter krympes fast på koblingsniplen. Der må kun anvendes originale Q&E-koblinger, -ringe og -ekspanderværktøj.

For en detaljeret beskrivelse af den korrekte brug af denne maskine med Uponor Q&E-rørkomponenterne bedes du læse den vedlagte betjeningsvejledning.

Milwaukøe ekspanderhoveder drejer sig automatisk ved hver ekspansion. Denne drejning skal af og til tjekkes uden påsat rør.

INSTALLATION I KOLDT VEJR

Ved temperaturer under 5 °C skal værktøjet med batteri varmes op ved, at der foretages nogle cyklusser uden rør. Q&E-komponenterne kan bruges ned til en omgivelsestemperatur på -15 °C.

TÆTHEDSKONTROL

Der skal udføres en tæthedsprøve i henhold til den gældende standard EN 806 del 4. Yderligere informationer fås hos Uponor i dit land.

UDBEDRING AF FEJL EXPANDERHOVED

Expanderhovedet udvider sig ikke, når der trykkes på kontakten:

- Kontroller, om expanderhovedet er kørt helt ind.
- Stil værktøjet på en arbejdsplade med expanderdornen opad. Hold kontakten nede, indtil den grønne LED viser, at skubbecyklingen er begyndt. Slip kontakten og hold den manuelle tilbagetrækstast nede, indtil motoren stopper (op til 1 minut). Gentag processen, hvis expanderhovedet stadigvæk ikke udvider, når der trykkes på kontakten.

Hovedet trækker sig ikke helt tilbage ved afslutningen af ekspanderingen:

- Tryk på den manuelle tilbagetrækstast for at trække expanderdornen helt tilbage.
- Afmonter expanderhovedet og indbyg det igen og kontroller for korrekt montering.

VEDLIGEHOLDELSE

Brug den medfølgende fedttube til at smøre Q&E ekspanderhovederne med.

Hold altid maskinens ventilationsåbninger rene.

Rengør og smør værktøjets dorn dagligt eller i det mindste for hver 100 forbindelser. Brug en ren, fnugfri klud til påføring af et tyndt lag smøremiddel (Molykote G-n plus) på ekspanderdornen. Hold alle andre dele på værktøjet fri for smøremidler.

Rengør regelmæssigt indersiden på ekspanderhovederne med en tør klud. Undgå, at der samler sig smøremiddel mellem segmenterne. Det er vigtigt, at segmenternes yderside holdes fri for smøremiddel og er tør.

Ukorrekt smøring (for meget eller for lidt) kan føre til defekte forbindelser, hvilket kan resultere i beskadigelser.

Brug kun ekspanderhoveder, der er godkendt af Uponor.

Brug kun Milwaukee-tilbehør og Milwaukee-reservedele. Komponenter, hvor udskiftningsproceduren ikke er beskrevet, skal skiftes ud hos et Milwaukee-servicested (se brochure garanti/kundeserviceadresser).

Hvis det er nødvendigt, kan der bestilles en sprængskitse af værktøjet. Angiv herved venligst maskintypen samt det sekscifrede nummer på mærkepladen og bestil tegningen hos din lokale kundeserviceafdeling eller direkte hos Techtronic Industries GmbH, Max-Eyth-Straße 10, 71364 Winnenden, Tyskland.

SYMBOLER



VIGTIGT! ADVARSEL! FARE!



Ved arbejde inden i maskinen, bør batteriet tages ud.



Læs brugsanvisningen nøje før ibrugtagning.



Slug ikke knapbatterier!



Elektrisk udstyr eller (genopladelige) batterier må ikke bortskaffes sammen med det almindelige husholdningsaffald. Elektrisk udstyr og genopladelige batterier skal indsamles særskilt og afleveres hos en genbrugsvirksomhed til en miljømæssig forsvarlig bortskaffelse. Spørg de lokale myndigheder eller din forhandler om genbrugsstationer og indsamlingssteder til sådant affald.



CE-mærke



Nationalt overensstemmelsesmærke Ukraine



EurAsian overensstemmelsesmærke.

TEKNISKE DATA	KABELLØS EXPANDER	M18 ONEBLXPXL
Produksjonsnummer.....	4676 05 01...	...000001-999999
Nominell effekt.....	400 W	
Motorturtall.....	26000 min ⁻¹	
Maks skyve kraft.....	82 kN	
Slaglengde.....	55,5 mm	
Utvidings tid.....	20 s	
Bruks temperaturområde (avhengig av bredde) ca.....	-10 °C – 50 °C	
Rørdiameter.....	DN40 / DN50 / DN63 / DN75	
Spenning vekselbatteri.....	18 V	
Bluetooth-Frekvensbånd (Frekvensbånd).....	2402-2480 MHz	
Bluetooth-versjon.....	4.0BT signal mode	
Vekt i henhold til EPTA-Prosedyren 01/2003 (2.0 Ah/DN40 ... 9.0 Ah/DN75).....	9,8 ... 10,8 kg	
Tillatt omgivelsestemperatur i drift.....	-18...+50 °C	
Anbefalte batteripakker.....	M18B...	
Anbefalte ladere.....	M12-18C, M12-18AC, M12-18FC, M1418C6	

Støy/Vibrasjonsinformasjon

Måleverdier fastslått i samsvar med EN 62 841.
 Det typiske A-bedømte støynivået for maskinen er:
 Lydtryknivå (Usikkerhet K=3dB(A))..... 77,1 dB (A)
 Lydeffektnivå (Usikkerhet K=3dB(A))..... 88,1 dB (A)

Bruk hørselsvern!

Totale svingningsverdier (vektorsum fra tre retninger) beregnet if. EN 62 841.
 Svingningsemisjonsverdi a_w..... < 2,5 m/s²
 Usikkerhet K=..... 1,5 m/s²

ADVARSEL!

Svingningsnivået som er angitt i denne instruksjonen er målt i overensstemmelse med målemetoden normert i direktiv EN 60745 og kan brukes til å sammenligne elektromaskiner med hverandre. Den egner seg også for en foreløbig vurdering av svingningsbelastningen.

Det angitte svingningsnivået representerer de hovedsaklige bruk av elektroverktøyet. Men anvendes elektroverktøyet for andre bruk med avvikende utskiftbare verktøy eller vedlikeholdet er utilstrekkelig, kan svingningsnivået være avvikende.

Dette kan forhøye svingningsbelastning betydelig over hele arbeidsperioden. For en nøyaktig vurdering av svingningsbelastningen må også det tas hensyn til tiden apparatet er avslått eller står på, men ikke er i bruk. Dette kan redusere svingningsbelastningen betydelig over hele arbeidsperioden.

Innfør også ekstra sikkerhetstiltak for å beskytte bruker mot utvirkingen av svingningene. Disse kan f.eks. være: vedlikehold av elektroverktøyet og det utskiftbare verktøyet, holde hendene varme, organisasjon av arbeidsforløpet.

▲ ADVARSEL! Les gjennom alle sikkerhets advarsler, anvisninger, illustrasjoner og spesifikasjoner for dette elektroverktøyet. Feil ved overholdelsen av advarslene og nedenstående anvisninger kan medføre elektriske støt, brann og/eller alvorlige skader.

▲ SIKKERHETSINSTRUKSER FOR KABELLØS EXPANDER

Bruk hørselsvern. Støy kan føre til tap av hørselen

Bruk de med apparatet medleverte tileggshandtak. Tap av kontrollen kan føre til skader.

▲ ADVARSEL! Dette apparatet inneholder en litium knappcellebatteri.

Et nytt eller brukt batteri kan forårsake alvorlige indre forbrenninger og føre til døden i løpet av mindre enn 2 timer dersom det svelges eller kommer inn i kroppen. Sikre alltid lokket til batterirommet.

Dersom det ikke lukker seg sikkert, må apparatet slås av, fjern batteriet og oppbevar det utilgjengelig for barn.

Hvis du tror at batterier har blitt svelget eller har kommet inn i kroppen, må du søke øyeblikkelig legehjelp.

SPESEILLE SIKKERHETSHENVISNINGER

Ikke forandre verktøyets egenskaper eller form. Det er spesielt viktig ikke å forandre formen eller størrelsen til taggen ved bearbeiding eller forandring av de opprinnelige egenskapene., hardhet, fasthet osv. ved oppvarming av verktøyet eller ved oppbevaring i nærheten av varmekilder.

Bruk verktøyet på riktig måte. Pass spesielt godt på at utvidingshodet er godt festet til verktøyet slik at full utvidelse kan oppnås. Kontroller at utvidingshodets segmenter ikke er deformert eller skadet på et annet vis.

Verktøyet skal aldri brukes, bæres eller oppbevares uten utvidingshode.

Hold hender og fingre borte fra bevegelsesområde til utvidingshodet.

Ikke kast brukte vekselbatterier i varmen eller husholdningsavfallet. Milwaukee tilbyr en miljøriktig deponering av gamle vekselbatterier; vennligst spør din fagforhandler.

Ikke oppbevar vekselbatterier sammen med metallgjenstander (kortslutningsfare).

Metalldeleer må ikke komme inn i innskyvningssjakten for vekselbatterier på ladere (kortslutningsfare).

Vekselbatterier av systemet 18 V skal kun lades med lader av systemet 18 V. Ikke lad opp batterier fra andre systemer.

Ikke åpne vekselbatterier og ladere, de skal oppbevares i tørre rom. Beskyttes mot fuktighet.

Under ekstreme belastninger og ekstreme temperaturer kan det lekke ut batterivæske fra utskiftbare batterier. Ved berøring med batterivæske, vask umiddelbart med såpe og vann. Ved kontakt med øynene må øynene skylles grundig i rennende vann i minst 10 minutter. Oppsøk lege umiddelbart.

Advarsel! For å unngå fare for en brann forårsaket av en kortslutning, av personskader eller skader av produktet, må det forhindres at batteripakken eller laderen dryppes i væsker og også sørges for at ingen væsker kan komme inn i apparatene eller batteriene. Korroderende og ledende væsker som saltvann, visse kjemikalier og blekemidler eller produkt som inneholder blekemidler kan forårsake en kortslutning.

FORMÅLSMESSIG BRUK

Batteriekspanderen er egnet for utvidelse av kunststoffrør som er konstruert for installasjon av Q&E rørforbindingssedeler.

Dette apparatet må kun brukes til de oppgitte formål.

CE-SAMSVARERKLÆRING

Vi erklærer i alene ansvar at produktet beskrevet i „Teknisk data“ overensstemmer med alle relevante forskrifter til Eu direktiv 2011/65/EU (RoHS), 2014/30/EU, 2014/53/EU, 2006/42/EF og de følgende harmoniserte normative dokumentene.

EN 62841-1:2015
 EN 55014-1:2017
 EN 55014-2:2015
 EN 62479:2010
 EN 301489-1 V.2.1.1 (2017-02)
 EN 301489-17 V.3.1.1 (2017-02)
 EN 300328 V.2.1.1 (2016-11)
 EN 50581: 2012

Winnenden, 2017-09-30

Alexander Krug

Alexander Krug
 Managing Director



Autorisert til å utarbeide den tekniske dokumentasjonen

Techtronic Industries GmbH
 Max-Eyth-Straße 10
 71364 Winnenden
 Germany

ONE-KEY™

Ytterligere informasjon om ONE-KEY funksjonaliteten til dette verktøyet finnes i vedliggende Quick- Start anvisning eller på internett under: www.milwaukee.com/one-key. ONE-KEY Appen kan lastes ned på smartphonen din via App Store eller Google Play.

Testresultatene oppfyller våre minimumskrav i henhold til EN 55014-2 / EN 301489-1 / EN 30149-17.

BATTERIER

Vekselbatterier som ikke er brukt over lengre tid skal etterlades før bruk.

En temperatur over 50°C reduserer vekselbatteriets kapasitet. Unngå oppvarming i sol eller ved varmeovner (fyring) i lengre tid.

Hold tilkopplingskontaktene på lader og vekselbatteri rene.

For optimal holdbarhet må batteriene lades opp helt etter bruk.

For å sikre en lengst mulig brukstid av batteriene skal disse etter oppladning taes ut av laderen.

Ved lagring av batteriene lengre enn 30 dager:

Lagre batteriet tørt ved ca. 27°C.
 Lagre batteriet ved en oppladningstilstand på ca. 30%-50%.
 Lade opp batteriet igjen etter 6 måneder.

TRANSPORT AV LITIUION-BATTERI

Litium-ion-batterier faller under de lovfestede forskriftene om transport av farlig gods.

Transporten av disse batteriene må rette seg etter lokale, nasjonale og internasjonale forskrifter og bestemmelser.

• Forbruker har lov å transportere disse batteriene på gaten uten reglementering.

• Den kommersielle transport av Litium-ion-batterier av spedisjonsfirma faller under bestemmelsene om transport av farlig gods. Forberedningene av forsendelsen og transport skal utelukkende gjennomføres av personer som har blitt skolert til dette. Hele prosessen skal følges opp av fagfolk.

Følgende punkter skal tas hensyn til ved transport:

• Kontroller at kontaktene er beskyttet og isolert for å unngå kortslutninger.

• Pass på at batteripakken i forpakningen ikke kan skli fram og tilbake.

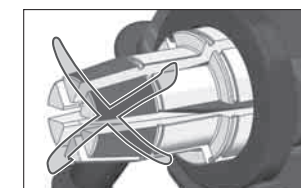
• Skadede eller batterier som lekker er det ikke lov å transportere.

Ta kontakt med spedisjonsfirma for ytterlige henvisninger.

KONTROLLER MONTASJEN AV UTVIDINGS HODE

Utvidings hode må passe fast på verktøyet.

Kontroller at hode segmentene er lukket.



Drei alle seks expander segmentene i urviserens retning. Hodet lar seg dreie fritt.

Hodet lar seg ikke dreie mot urviserens retning.

Expanderens hodemansjett passer seg helt og holdent til verktøyet.

Hvis nødvendig så kan man løsne hode lett igjen og dreie segmentene slik at de griper fast i hverandre. Fest deretter hodet fast igjen.

STATUS INDIKATOR

LED	Indikerer	Aksjon
Blinker hvitt	Rotasjon avsluttet	Skyv inn i røret og slipp bryteren
Lyser grønt	Utviding pågår	Verktøyet fortsetter utvidelsen til maksimum diameter er nådd.
Blinker grønt	Utviding avsluttet	Start neste utvidingsprosess.
Blinker rødt	Utvidings feil	Fjern feilen og start utvidingsprosessen igjen.
Blinker rødt og grønt	Service nødvendig	Kontakt MILWAUKEE kundeservice for alle typer reparasjoner

RÅD FOR BRUK

Quick and Easy (Q&E) er et rørforbindingssedelkonsept for Uponor-PEX rør og systemer. Forbindelsen oppstår gjennom den gradvise utvidelsen av røret med en på yttersiden anbrakt Q&E ring og etterfulgt av innskrumpning over rørforbindingssedel - nippelen. Det skal bare brukes originale Q&E rørforbindingssedeler, ringer og utvidelsesverktøy.

For detaljerte instruksjoner for riktig bruk av denne maskinen med Uponor Q&E rør komponenter vennligst les bruksanvisningen som er vedlagt maskinen.

Milwaukee utvidelseshoder dreier seg automatisk etter hver utvidelse. Dette må kontrolleres fra tid til annen uten rør.

INSTALLASJON VED KALT VÆR

Ved bruk ved temperaturer under 5°C må verktøyet med batteriet varmes opp. Til dette gjennomføres noen sykler uten rør.

Laveste omgivelsestemperatur for Q&E er -15°C.

TESTING AV TETTHETEN

Det må gjennomføres en tetthetskontroll i henhold til den relevante standard EN 806 del 4. Ytterligere informasjon kan du få fra Uponor i ditt land.

FEILFJERNING EXPANDER HODE

Dersom utvidings hode ikke utvider når bryteren er trakt ut:

- Kontroller at utvidings hodet er fullstendig er riktig montert.
- Still verktøyet med på en arbeidsflate slik at kjeglen viser oppover. Trekk ut bryteren og hold den til et grønt lys til skyvesyklusen er startet. Slipp så bryteren og hold den manuelle tilbaketrekkning tasten til motoren stopper (opptil 1 minutt). Gjenta prosessen dersom utvidings hode enda ikke utvider seg når bryteren er trakt ut.

Dersom hodet ikke trekker seg helt tilbake etter at utvidingen er avsluttet:

- Trykk den manuelle tilbaketrekkningstasten til utvidings kjeglen er fullstendig tilbake trukket.
- Fjern utvidings hode fra verktøyet og monter det igjen. Kontroller at montasjen er korrekt.

VEDLIKEHOLD

Bruk vedlagt fettube for å smøre Q&E utvidningshodene. Hold alltid luften åpningene på maskinen rene.

Verktøyets tagg skal rengjøres og smøres daglig eller senest etter 100 forbindelser. Bruk en ren, lofri klut for å smøre på et tynt fettsjikt (Molykote G-n plus) på utvidningstaggen. Alle andre verktøydeler skal holdes fri for smøringsmiddel.

Rengjør innsiden av utvidningshode regelmessig med et tørt klut. Unngå smøremiddel oppsamling mellom segmentene. Det er viktig at yttersiden av segmentene er frie for smøremiddel og at de blir holdt tørre.





Usakkyndig smøring (for mye eller for lite) kan resultere i feil i forbindelsene og kan føre til skader.


Bruk bare utvidningshoder som er tillatt av Uponor.

Bruk kun Milwaukee tilbehør og Milwaukee reservedeler. Komponenter der utskiftning ikke er beskrevet skal skiftes ut hos Milwaukee kundeservice (se brosjyre garanti/kundeserviceadresser).


Ved behov kan det fås en eksplosjonstegning av apparatet hos kundeservice eller direkte hos Techtronic Industries GmbH, Max-Eyth-Straße 10, 71364 Winnenden, Germany ved angivelse av maskinens type og det sekstallige nummeret på maskinens skilt.


SYMBOLER

	OBS! ADVARSEL! FARE!
	Ta ut vekselbatteriet før du arbeider på maskinen
	Les nøye gjennom bruksanvisningen før maskinen tas i bruk.
	Knoppcellebatteriet må ikke svelges!

	Elektriske apparater, batterier/oppladbare batterier skal ikke kastes sammen med vanlig husholdningsavfall. Elektriske og elektroniske apparater og oppladbare batterier skal samles separat og leveres til miljøvennlig deponering hos en avfallsbedrift. Informer deg hos myndighetene på stedet eller hos din fagforhandler hvor det finnes recycling bedrifter og oppsamlingssteder.
---	--

	CE-tegn
---	---------

	Nasjonalt Konformitetstegn Ukraina
---	------------------------------------

	EurAsian Konformitetstegn.
---	----------------------------

TEKNISKA DATA	BATTERIDRIVEN RÖRUTVIDGARE	M18 ONEBLPXP
Produktionsnummer	4676 05 01... ..000001-999999	4676 05 01... ..000001-999999
Nominell effektforbrukning	400 W	400 W
Motorvarvtal	26000 min ⁻¹	26000 min ⁻¹
Max kolvkraft	82 kN	82 kN
Slaglængd	55,5 mm	55,5 mm
Utvidningstid	20 s	20 s
Anvendingstemperaturområde (beroende på bredde) ca.....	-10 °C – 50 °C	-10 °C – 50 °C
Rördiameter	DN40 / DN50 / DN63 / DN75	DN40 / DN50 / DN63 / DN75
Batterispänning	18 V	18 V
Bluetooth-frekvensband	2402-2480 MHz	2402-2480 MHz
Bluetooth-Version	4.0BT signal mode	4.0BT signal mode
Vikt enligt EPTA 01/2003 (2.0 Ah/DN40 ... 9.0 Ah/DN75)	9,8 ... 10,8 kg	9,8 ... 10,8 kg
Tillåten omgivningstemperatur under drift	-18...+50 °C	-18...+50 °C
Rekommenderede batterier (Akkupacks)	M18B...	M18B...
Rekommenderede laddare	M12-18C, M12-18AC, M12-18FC, M1418C6	M12-18C, M12-18AC, M12-18FC, M1418C6

Buller-/vibrasjonsinformasjon

Måtværdene har tagits fram baserande på EN 62 841.

A-værdet av maskinens ljudnivå utgår:

Ljudtrycksnivå (Onoggrannhet K=3dB(A))..... 77,1 dB (A)

Ljudeffektsnivå (Onoggrannhet K=3dB(A))..... 88,1 dB (A)

Använd hörselskydd!

Totala vibrationsvärden (vektorsumma ur tre riktningar) framtaget enligt EN 62 841.

Vibrationsemisjonsvärde a_w..... < 2,5 m/s²

Onoggrannhet K=..... 1,5 m/s²

WARNING!

Den i de här anvisningarna angivna vibrationsnivån har uppmätts enligt ett i EN 60745 normerat mätförfarande och kan användas vid jämförelse mellan olika elverktøy. Nivån är även lämplig att använda vid en preliminär bedömning av vibrationsbelastningen.

Den angivna vibrationsnivån representerar den huvudsakliga användningen av det aktuella elverktøyet. Men om elverktøyet ska användas i andra användningsområden, tillsammans med avvikande insatsverktøy eller efter utilrækkelig underhåll, kan vibrationsnivån skilja sig. Det kan öka vibrationsbelastningen betydeligt under hela arbetstiden.

För att få en exaktare bedömning av vibrationsbelastningen ska även den tid beaktas, under vilken elverktøyet är avstängt eller är påslaget, utan att det verkligen används. Det kan reducera vibrationsbelastningen betydeligt under hela arbetstiden.

Lägg som skydd för användaren fast extra säkerhetsåtgärder mot vibrationernas verkan, som till exempel: underhåll av elverktøy og insatsverktøy, varmhållning av händer og organisering av arbetsförlopp.

WARNING! Läs noga igenom alla säkerhetsanvisningar, illustrationer och specifikationer som medföljer detta elverktøy. Fel som uppstår till följd av att anvisningarna nedan inte följts kan orsaka elstöt, brand och/eller allvarliga kroppsskador.

SÄKERHETSANVISNINGAR FÖR BATTERIDRIVEN RÖRUTVIDGARE

Bär hörselskydd. Bullerbelastning kan orsaka hörselskador.

Använd de extrahandtag som levereras tillsammans med maskinen. Förlust av kontrollen kan leda till personsador.

WARNING! Den här apparaten innehåller ett litium-knappcellsbatteri.

Ett nytt eller förbrukat batteri kan orsaka allvarliga inre brännskador og leda till döden på mindre än 2 timmar om det sjåls eller kommer in i kroppen. Säkra alltid locket tillbatterifacket!

Om det inte längre kan stängas säkert, stäng av apparaten, ta ur batteriet og håll det borta från barn.

Om du tror att batterier har svalts eller kommit in i kroppen, uppsöka omedelbart läkare.

SÄKERHETSUTRUSTNING

Verktøgets egenskaper og form får inte förändras. Det är extra viktigt att inte förändra dornens form og storlek; vare sig genom bearbetning eller ändring av de ursprungliga

egenskaperna. Detta gäller både med hänseende till hårdheten, hållfastheten osv, genom uppvärmning eller genom att förvara verktøyet i nærheten av varmeållor.

Använd verktøyet endast på föreskrivet sätt. Kontrollera i synnerhet att expansionshuvudet är ordentligt fäst på verktøyet för att uppnå maximal utvidgning resp. expansion. Kontrollera också att expansionshuvudets segment inte böjda eller har tagit skada på annat sätt.

Använd, bär og förvara verktøyet inte utan expansionshuvud.

Se till du inte kommer med fingrarna eller händerna i expansionshuvudets rörelseområde.

Kasta inte förbrukade batterier. Lämna dem till Milwaukee Tools för återvinning.

Förvara ej batteriet ihop med metallföremål, kortslutning kan uppstå.

Se upp så att inga metallföremål hamnar i laddarens batterischakt, kortslutning kan uppstå.

System 18 V batterier laddas endast i System 18 V laddare. Ladda inte batterier från andra system.

Batterier lagras torrt og skyddas för fukt.

Under extrem belastning eller extrem temperatur kan batterivåtska tränga ut ur skadade utbytesbatterier. Vid beröring med batterivåtska tvätta genast av med vatten og tvål. Vid ögonkontakt spola genast i minst 10 minuter og kontakta genast läkare.

Warning! För att undvika den fara för brand, personsador eller produktador som orsakas av en kortslutning, doppa

inte ner verktyget, utbytesbatteriet eller laddaren i vätskor och se till att ingen vätska kan tränga in i apparaterna eller batterierna. Korroderande eller ledande vätskor, som saltvatten, vissa kemikalier, blekningsmedel eller produkter som innehåller blekmedel, kan orsaka en kortslutning.

ANVÄND MASKINEN ENLIGT ANVISNINGARNA

Den laddningsbara expandern ska användas för att vidga plaströr som är avsedda för detta ändamål för installation av Q&E-kopplingar.

Maskinen får endast användas för angiven tillämpning.

CE-FÖRSÄKRAN

Vi intygar och ansvarar för att den produkt som beskrivs under „Tekniska data“ överensstämmer med alla relevanta bestämmelser i direktiv 2011/65/EU (RoHS), 2014/30/EU, 2014/53/EU, 2006/42/EG och följande harmoniserade normerande dokument:

EN 62841-1:2015
EN 55014-1:2017
EN 55014-2:2015
EN 62479:2010
EN 301489-1 V.2.1.1 (2017-02)
EN 301489-17 V.3.1.1 (2017-02)
EN 300328 V.2.1.1 (2016-11)
EN 50581: 2012

Winnenden, 2017-09-30




Alexander Krug
Managing Director

Befullmäktigad att sammanställa teknisk dokumentation.

Techtronic Industries GmbH
Max-Eyth-Straße 10
71364 Winnenden
Germany

ONE-KEY™

Mer information om ONE-KEY funktionen för detta verktyg finns i den bifogade snabbstartanvisningen eller besök oss på www.milwaukeeetool.com/one-key. Du kan ladda ner ONE-KEY appen på din smartphone via App Store eller Google Play.

Provresultaten uppfyller våra minimikrav enligt EN 55014-2 / EN 301489-1 / EN 30149-17.

BATTERIER

Batteri som ej använts på länge måste laddas före nytt bruk.

En temperatur över 50°C reducerar batteriets effekt. Undvik längre uppvärmning tex i solen eller nära ett element.

Se till att anslutningskontaktarna i laddaren och på batteriet är rena.

För att batterierna ska få lång livslängd ska de laddas fulla efter användning.

För att få en så lång livslängd som möjligt bör laddningsbara batterier avlägsnas från laddaren när de är laddade.

Om laddningsbara batterier lagras längre än 30 dagar: Lagra batteriet torrt och vid ca 27°C. Lagra batteriet vid ca 30%-50% av laddningskapaciteten. Ladda batterierna på nytt var 6:e månad.

TRANSPORTERA LITIJON-BATTERIER

För litiumjon-batterier gäller de lagliga föreskrifterna för transport av farligt gods på väg.

Därför får dessa batterier endast transporteras enligt gällande lokala, nationella och internationella föreskrifter och bestämmelser.

• Konsumenter får transportera dessa batterier på allmän väg utan att behöva beakta särskilda föreskrifter.

• För kommersiell transport av litiumjon-batterier genom en speditiönsfirma gäller emellertid bestämmelserna för transport av farligt gods på väg. Endast personal som känner till alla tillämpliga föreskrifter och bestämmelser för förbereda och genomföra transporten. Hela processen ska följas upp på fackmässigt sätt.

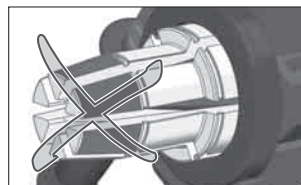
Följande ska beaktas i samband med transporten av batterier:

- Säkerställ att alla kontakter är skyddade och isolerade för att undvika kortslutning.
- Se till att batteripacken inte kan glida fram och tillbaka i förpackningen.
- Transportera aldrig batterier som läcker, har runnit ut eller är skadade.

För mer information vänligen kontakta din speditiönsfirma.

KONTROLLERA ATT UTVIDGNINGSHUVUDET ÄR KORREKT MONTERAT.

Utvidgningshuvudet måste ligga an fast mot verktyget. Se till att utvidgningshuvudets segment är slutna.



Rotera de sex utvidgningssegmenten medurs. Huvudet kan rotera fritt.

Huvudet får inte rotera moturs.

Utvidgningshuvudets krage måste ligga an plant mot verktyget.

Utför monteringen korrekt genom att lossa huvudet något och rotera segmenten tills de hakar fast ordentligt. Vrid sedan fast huvudet igen.

STATUSINDIKERING

LED	Betydelse	Åtgärd
Blinkar vitt	Rotation avslutad	Skjut in i röret och släpp avtryckaren.
Fast grönt	Utvidgning pågår	Verktyget fortsätter utvidgningen till maximal diameter.
Blinkar grönt	Utvidgning avslutad	Stara nästa utvidgning.
Blinkar rött	Fel vid utvidgning	Åtgärda felet och starta om utvidgningen.
Blinkar rött och grönt	Service krävs	Kontakta en MILWAUKEE kundtjänst för ALLA reparationer.

TIPPS FÖR ANVÄNDNINGEN

Quick and Easy (Q&E) är en kopplingsarmaturkonception för Uponor-PEX-rör och -system. Förbindningen realiserar genom att vidga röret stegvist med hjälp av en på utsidan monterad Q&E-ring och efterföljande krympning medels kopplingsnippel. Det är endast tillåtet att använda original-Q&E-kopplingar, -ringar och -expansionsverksy.

För detaljerad information om hur du använder den här maskinen på korrekt sätt med Uponor Q&E rörkomponenter,

se den separata bruksanvisningen som medföljer den här maskinen.

Milwaukee expansionshuvuden vrids automatiskt efter varje utvidgning. Kontrollera detta från och till utan rör.

INSTALLATION I KALLT VÄDER

Om verktyget används vid temperaturer under 5 °C måste verktyget värmas upp med det laddningsbara batteriet, kör några cykler utan rör.

Den lägsta tillåtna omgivningstemperaturen för Q&E-komponenter är -15°C.

TÄTHETSKONTROLL

Ett täthetsprov måste utföras enligt den tillämpliga normen EN 806 del 4. Mer information får du från Uponor i ditt land.

FELSÖKNING UTVIDGNINGSHUVUD

Om utvidgningshuvudet inte öppnas när avtryckaren trycks in:

- Kontrollera att utvidgningshuvudet är helt indraget.
- Ställ verktyget med konen uppåt på en arbetsyta. Tryck in avtryckaren och håll den intryckt tills den gröna lampan visar att presscykeln har startats. Släpp avtryckaren och tryck sedan in den manuella indragningsknappen och håll den intryckt tills motorn stannar (upp till 1 minut). Upprepa proceduren om utvidgningshuvudet fortfarande inte öppnas när avtryckaren trycks in.

Om huvudet inte dras in helt vid slutet av en utvidgning:

- Tryck in den manuella frigöringsknappen för att dra tillbaka konen fullständigt.
- Ta loss expanderingshuvudet från verktyget och sätt tillbaka det och kontrollera att det är ordentligt monterat.

SKÖTSEL

Använd den bifogade fett-tuben för att smörja Q&E expansionshuvudet.

Se till att motorhöljets luftslitsar är rena.

Rengör och smörj dornen varje dag eller åtminstone efter var 100:e förbindning. Använd en ren trasa som inte luddar för att applicera ett tunt skikt (Molykote G-n plus) på expansionsdornen. Se till att det inte kommer smörjmedel på de andra verktygsdelarna.

Rengör insidan på expansionshuvudet regelbundet med en torr trasa. Se till att smörjmedel inte samlas mellan segmenten. Det är viktigt att segmentens utsida är fri från smörjmedel samt torr.

Felaktig smörjning (för mycket eller för lite) kan leda till bristfälliga förbindningar, vilka i sin tur kan ha andra skador som följd.

Använd endast expansionshuvuden som Uponor har godkänt.

Använd endast Milwaukee-tillbehör och Milwaukee-reservdelar. Komponenter, för vilka inget byte beskrivs, skall bytas ut hos Milwaukee-kundtjänst (se broschyren garanti-/kundtjänstadresser).

Vid behov kan du rekvidera apparatens sprängskiss antingen hos kundservice eller direkt hos Techtronic Industries GmbH, Max-Eyth-Straße 10, 71364 Winnenden, Germany. Du ska då ange maskintypen och numret på sex siffror som står på effektskylten.

SYMBOLER



OBSERVERA! VARNING! FARA!



Drag ur batteripaket innan arbete utföres på maskinen.



Läs instruktionen noga innan du startar maskinen.



Svälj inte knappcellsbatterier!



Elektriska maskiner, batterier/uppladdningsbara batterier och får inte slängas tillsammans med de vanliga hushållsoporna. Elektriska maskiner och uppladdningsbara batterier ska samlas separat och lämnas till en avfallsstation för miljövänlig avfallshantering. Kontakta den lokala myndigheten respektive kommunen eller fråga återförsäljare var det finns speciella avfallsstationer för elskrot.



CE-symbol



Nationell symbol för överensstämmelse Ukraine



EurAsian överensstämmelsesymbol.

ASENNUS KYLMÄLLÄ ILMALLA

Ennen käyttöä alle 5 °C:een lämpötiloissa on työkalu akkuineen lämmitettävä antaan sen käydä muutaman kierroksen ilman putkea.

Alhaisin Q&E -ympäristölämpötila on -15 °C.

TIIVIYSTARKASTUS

On suoritettava laitetta koskevan standardin EN 806 osan 4 mukainen tiiviyskoe. Tarkempia tietoja antaa Uponor maassasi.

LAAJENTIMEN PÄÄN KÄYTTÖHÄIRIÖT

Jos laajentimen pää ei laajene, kun katkaisinta painetaan:

- Tarkasta, että laajenninpää on vedetty kokonaan sisään.

- Aseta työkalu työpöydälle niin, että laajennustuurna näyttää ylöspäin. Paina katkaisinta ja pidä se painettuna, kunnes vihreä valo ilmoittaa puristusjakson alkaneen. Päästä katkaisin irti ja sitten paina manuaalista sisäänvetopainiketta pitäen sen painettuna, kunnes moottori pysähtyy (tämä voi kestää jopa 1 minuutin). Toista menettely, jos laajentimen pää ei vielä kukaan laajene, kun katkaisinta painetaan.

Jos pää ei vetäydy täysin sisään laajennuksen jälkeen:

- Paina manuaalista sisäänvetopainiketta, jotta laajennustuurna vetäytyy täysin sisään.
- Irrota laajenninpää työkalusta ja asenna se uudelleen tarkistaen, että se on asennettu oikein.

HUOLTO

Rasvaa Q&E-laajennuspäät mukana toimitetulla rasvalla.

Pidä moottorin ilmanottoaukot puhtaina.

Puhdista ja rasvaa työkalun piikki päivittäin tai vähintään 100 liitoksen välein. Levitä puhtaalla, nukattomalla liinalla ohut voiteluainekerros (Molykote G-n plus) laajennuspiikkiin. Työkalun kaikkien muiden osien täytyy olla ilman voiteluainetta.

Puhdista laajennuspäiden sisäosa säännöllisesti kuivalla liinalla. Osien väliin ei saa kerääntyä voiteluainetta. On tärkeää, että osien ulkosivut ovat ilman voiteluainetta ja kuivia.

Epäasiallinen voitelu (liikaa tai liian vähän) voi aiheuttaa virheellisiä liitoksia ja vahinkoja.

Käytä vain Uponorin hyväksymiä laajennuspäitä.

Käytä ainoastaan Milwaukee lisätarvikkeita ja Milwaukee varaosia. Mikäli jokin komponentti, jota ei ole kuvailtu, tarvitsee vaihtoa ota yhteys johonkin Milwaukee palvelupisteistä (kts. listamme takuuhuoltoliikkeiden/ palvelupisteiden osoitteista)

Tarvittaessa voit pyytää laitteen räjähdyspiirustuksen ilmoittaen konetyypin ja tyyppikilvessä olevan kuusinumeroisen luvun huoltopalvelustasi tai suoraan osoitteella Techtronc Industries GmbH, Max-Eyth-Strasse 10, 71364 Winnenden, Saksa.

SYMBOLIT



HUOMIO! VAROITUS! VAARA!



Ota akku pois ennen kaikkia koneeseen tehtäviä toimenpiteitä.



Lue käyttöohjeet huolellisesti, ennen koneen käynnistämistä.



Nappiparistoa ei saa nielaista!



Sähkölaitteita, paristoja/akkuja ei saa hävittää yhdessä kotitalousjätteiden kanssa. Sähkölaitteet ja akut tulee kerätä erikseen ja toimittaa kierrätysliikkeeseen ympäristöystävällistä hävittämistä varten. Pyydä paikallisilta viranomaisilta tai alan kauppiailta tarkemmat tiedot kierrätyspisteistä ja keräyspaikoista.



CE-merkki



Kansallinen standardinmukaisuusmerkki Ukraina



EurAsian-vaatimustenmukaisuusmerkki.

TEKNIKA SΤΟΙΧΕΙΑ

ΣΤΟΙΧΕΙΟ ΕΠΕΚΤΑΣΗΣ ΜΕ ΣΥΣΣΩΡΕΥΤΗ

M18 ONEBLPXPL

Αριθμός παραγωγής.....	4676 05 01... ...000001-999999
Κατανάλωση ενέργειας.....	400 W
Αριθμός στροφών κινητήρα.....	26000 min ⁻¹
Μέγ. προωθητική δύναμη.....	82 kN
Μήκος διαδρομής.....	55,5 mm
Χρόνος διαστολής.....	20 s
Θερμοκρασία εφαρμογής (εξαρτάται από το πλάτος) περ.....	-10 °C – 50 °C
Διάμετρος σωλήνα.....	DN40 / DN50 / DN63 / DN75
Τάση ανταλλακτικών μπαταρίας.....	18 V
Ζώνη/ες συχνοτήτων Bluetooth.....	2402-2480 MHz
Έκδοση Bluetooth.....	4.0BT signal mode
Βάρος σύμφωνα με τη διαδικασία EPTA 01/2003 (2.0 Ah/DN40 ... 9.0 Ah/DN75).....	9,8 ... 10,8 kg
Επιτρεπτή θερμοκρασία περιβάλλοντος κατά τη λειτουργία.....	-18... +50 °C
Συνιστώμενη δέσμη συσσωρευτών.....	M18B...
Συνιστώμενη συσκευή φόρτισης.....	M12-18C, M12-18AC, M12-18FC, M1418C6

Πληροφορίες θορύβου/δονήσεων

Τιμές μέτρησης εξακριβωμένες κατά EN 62 841.

Η σύμφωνη με την καμπύλη A εκτιμηθείσα στάθμη θορύβου του μηχανήματος αναφέρεται σε:

Στάθμη ηχητικής πίεσης (Ανασφάλεια K=3dB(A))..... 77,1 dB (A)

Στάθμη ηχητικής ισχύος (Ανασφάλεια K=3dB(A))..... 88,1 dB (A)

Φοράτε προστασία ακοής (ωτασπίδες)!

Υλικές τιμές κραδασμών (άθροισμα διανυσμάτων τριών διευθύνσεων) εξακριβώθηκαν σύμφωνα με τα πρότυπα EN 62 841.

Τιμή εκπομπής δονήσεων a_h..... < 2,5 m/s²

Ανασφάλεια K=..... 1,5 m/s²

ΠΡΟΕΙΔΟΠΟΙΗΣΗ!

Το αναφερόμενο σ' αυτές τις οδηγίες επίπεδο δονήσεων έχει μετρηθεί με μια τυποποιημένη σύμφωνη με το EN 60745 μέθοδο μέτρησης και μπορεί να χρησιμοποιηθεί για τη σύγκριση των ηλεκτρικών εργαλείων μεταξύ τους. Αυτό είναι επίσης κατάλληλο για μια προσωρινή εκτίμηση της επιβάρυνσης των δονήσεων.

Το αναφερόμενο επίπεδο δονήσεων αντιπροσωπεύει τις κύριες χρήσεις του ηλεκτρικού εργαλείου. Εάν όμως το ηλεκτρικό χρησιμοποιείται σε άλλες χρήσεις, με διαφορετικά εργαλεία εφαρμογής ή ανεπαρκή συντήρηση, μπορεί να υπάρξει απόκλιση του επιπέδου δονήσεων. Αυτό μπορεί να αυξήσει σημαντικά την επιβάρυνση των δονήσεων για τη συνολική διάρκεια της εργασίας.

Για μια ακριβή εκτίμηση της επιβάρυνσης των δονήσεων οφείλουν επίσης να λαμβάνονται υπόψη οι χρόνοι, στους οποίους η συσκευή είναι απενεργοποιημένη ή είναι μεν ενεργοποιημένη αλλά δεν χρησιμοποιείται πραγματικά. Αυτό μπορεί να μειώσει σημαντικά την επιβάρυνση των δονήσεων για τη συνολική διάρκεια της εργασίας.

Καθορίζετε πρόσθετα μέτρα ασφαλείας για την προστασία του χειριστή από την επίδραση των δονήσεων όπως για παράδειγμα: Συντήρηση του ηλεκτρικού εργαλείου και των εργαλείων εφαρμογής, διατηρείτε ζεστά τα χέρια, οργάνωση των διαδικασιών εργασίας.

⚠ ΠΡΟΕΙΔΟΠΟΙΗΣΗ! Διαβάστε όλες τις προειδοποιητικές υποδείξεις, οδηγίες, περιγραφές και προδιαγραφές γι' αυτό το ηλεκτρικό εργαλείο. Αμέλειες κατά την τήρηση των προειδοποιητικών υποδείξεων μπορεί να προκαλέσουν ηλεκτροπληξία, κίνδυνο πυρκαγιάς ή/και σοβαρούς τραυματισμούς.

⚠ ΥΠΟΔΕΙΞΕΙΣ ΑΣΦΑΛΕΙΑΣ ΓΙΑ ΤΟ ΣΤΟΙΧΕΙΟ ΕΠΕΚΤΑΣΗΣ ΜΕ ΣΥΣΣΩΡΕΥΤΗ

Φοράτε ωτασπίδες. Η επίδραση θορύβου μπορεί να προκαλέσει απώλεια ακοής.

Χρησιμοποιείτε με τη συσκευή τις προμηθευόμενες πρόσθετες χειρολαβές. Η απώλεια ελέγχου μπορεί να οδηγήσει σε τραυματισμό.

⚠ ΠΡΟΕΙΔΟΠΟΙΗΣΗ! Αυτή η συσκευή περιέχει μπαταρίες λιθίου σε σχήμα κουμπιού.

Μία καινούργια ή μεταχειρισμένη μπαταρία μπορεί να προκαλέσει σοβαρά εσωτερικά εγκαύματα και εντός 2 ωρών τον θάνατο, εάν καταποθεί ή διεισδύσει στον οργανισμό. Να ασφαλίσετε πάντα το καπάκι της θήκης μπαταριών.

Εάν δεν κλείνει ασφαλώς, απενεργοποιήστε τη συσκευή, αφαιρέστε τη μπαταρία και κρατήστε την μακριά από παιδιά.

Εάν νομίζετε πως καταποθήκαν μπαταρίες ή διεισδύσαν στον οργανισμό, συμβουλευθείτε αμέσως έναν γιατρό.

ΕΙΔΙΚΕΣ ΥΠΟΔΕΙΞΕΙΣ ΑΣΦΑΛΕΙΑΣ

Οι ιδιότητες και το σχήμα του εργαλείου δεν επιτρέπεται να μεταβληθούν. Είναι ιδιαίτερα σημαντικό, να μη μεταβληθεί το σχήμα και το μέγεθος του κώνου, είτε με επεξεργασία, είτε με αλλαγή των αρχικών ιδιοτήτων, σκληρότητα, αντοχή κτλ. με θέρμανση του εργαλείου ή με φύλαξη κοντά σε πηγές θερμότητας.

Χρησιμοποιείτε το εργαλείο με το σωστό τρόπο. Προσέχετε ιδιαίτερα, να στερεώνετε καλά την κεφαλή διαστολής στο εργαλείο, ώστε να επιτυγχάνεται η πλήρης διαστολή. Εξασφαλίζετε, ώστε τα τμήματα της κεφαλής διαστολής να μην είναι λυγισμένα ή να εμφανίζουν βλάβες άλλου είδους.

Μη χρησιμοποιείτε, μεταφέρετε ή φυλάσσετε το εργαλείο χωρίς την κεφαλή διαστολής.

Μην τοποθετείτε τα δάκτυλα και τα χέρια κοντά στην περιοχή κίνησης της κεφαλής διαστολής.

Μην πετάτε τις μεταχειρισμένες ανταλλακτικές μπαταρίες στη φωτιά ή στα οικιακά απορρίμματα. Η Milwaukee προσφέρει μια απόσυρση των παλιών ανταλλακτικών μπαταριών σύμφωνα με τους κανόνες προστασίας του περιβάλλοντος, ρωτήστε παρακαλώ σχετικά στο ειδικό κατάστημα πώλησης.

Μην αποθηκεύετε τις ανταλλακτικές μπαταρίες μαζί με μεταλλικά αντικείμενα (κίνδυνος βραχυκυκλώματος).

Στη θήκη υποδοχής των ανταλλακτικών μπαταριών του φορτιστή δεν επιτρέπεται να φθάνουν μεταλλικά αντικείμενα (κίνδυνος βραχυκυκλώματος).

Φορτίζετε τις ανταλλακτικές μπαταρίες του συστήματος 18 V μόνο με φορτιστές του συστήματος 18 V. Μη φορτίζετε μπαταρίες από άλλα συστήματα.

Μην ανοίγετε τις ανταλλακτικές μπαταρίες και τους φορτιστές και χρησιμοποιείτε για αποθήκευση μόνο στεγνούς χώρους. Προστατεύετε τις ανταλλακτικές μπαταρίες και τους φορτιστές από την υγρασία.

Όταν υπάρχει υπερβολική καταπόνηση ή υψηλή θερμοκρασία μπορεί να τρέξει υγρό μπαταρίας από τις χαλασμένες επαναφορτιζόμενες μπαταρίες. Αν έρθετε σε επαφή με υγρό μπαταρίας να πλυθείτε αμέσως με νερό και σαπούνι. Σε περίπτωση επαφής με τα μάτια να πλυθείτε σχολαστικά για τουλάχιστον 10 λεπτά και να αναζητήσετε αμέσως ένα γιατρό.

Προειδοποίηση! Για να αποτρέπεται τον κίνδυνο πυρκαγιάς λόγω βραχυκυκλώματος, τραυματισμούς ή ζημιές του προϊόντος, να μη βυθίζετε το εργαλείο, τον ανταλλακτικό συσσωρευτή ή τη συσκευή φόρτισης σε υγρά και να φροντίζετε, ώστε να μη διοσδύουν υγρά στις συσκευές και τους συσσωρευτές. Διαβρωτικές ή αγώγιμες υγρές ουσίες, όπως αλατόνερο, ορισμένες χημικές ουσίες και λευκαντικά ή προϊόντα που περιέχουν λευκαντικά, μπορεί να προκαλέσουν βραχυκύκλωμα.

ΧΡΗΣΗ ΣΥΜΦΩΝΑ ΜΕ ΤΟ ΣΚΟΠΟ ΠΡΟΟΡΙΣΜΟΥ

Ο διαστολέας μπαταρίας είναι κατάλληλος για τη διαστολή προβλεπόμενων για το σκοπό αυτό συνθετικών σωλήνων για την τοποθέτηση συνδέσμων Q&E.

Αυτή η συσκευή επιτρέπεται να χρησιμοποιηθεί μόνο σύμφωνα με τον αναφερόμενο σκοπό προορισμού.

ΔΗΛΩΣΗ ΠΙΣΤΟΤΗΤΑΣ ΕΚ

Δηλώνουμε υπεύθυνα ότι το προϊόν που περιγράφεται στο κεφάλαιο «Τεχνικά χαρακτηριστικά» είναι συμβατό με τις διατάξεις της Κοινοτικής Οδηγίας 2011/65/EU (RoHS), 2014/30/ΕΕ, 2014/53/ΕΕ, 2006/42/ΕΚ και με τα ακόλουθα εναρμονισμένα κανονιστικά έγγραφα:

EN 62841-1:2015
EN 55014-1:2017
EN 55014-2:2015
EN 62479:2010
EN 301489-1 V.2.1.1 (2017-02)
EN 301489-17 V.3.1.1 (2017-02)
EN 300328 V.2.1.1 (2016-11)
EN 50581: 2012

Winnenden, 2017-09-30


Alexander Krug
Managing Director



Εξουσιοδοτημένος να συντάξει τον τεχνικό φάκελο.

Techtronic Industries GmbH
Max-Eyth-Straße 10
71364 Winnenden
Germany

ONE-KEY™

Προς περαιτέρω ενημέρωση περί της λειτουργικότητας ONE-KEY αυτού του εργαλείου διαβάστε τις συνημμένες οδηγίες ταχείας εκκίνησης ή επισκεφτείτε μας στο διαδίκτυο στην ιστοσελίδα www.milwaukeetool.com/one-key. Μπορείτε να κατεβάσετε το ONE-KEY App στο Smartphone σας από το App Store ή το Google Play.

Τα αποτελέσματα δοκιμής εκπληρώνουν τις ελάχιστες απαιτήσεις μας σύμφωνα με EN 55014-2 / EN 301489-1 / EN 30149-17.

ΜΠΑΤΑΡΙΕΣ

Επαναφορτίζετε τις ανταλλακτικές μπαταρίες που δεν έχουν χρησιμοποιηθεί για μεγαλύτερο χρονικό διάστημα πριν τη χρήση.

Μια θερμοκρασία πάνω από 50°C μειώνει την ισχύ της ανταλλακτικής μπαταρίας. Αποφειγείτε τη θέρμανση για

μεγαλύτερο χρονικό διάστημα από τον ήλιο ή τις συσκευές θέρμανσης.

Διατηρείτε τις επαφές σύνδεσης στο φορτιστή και στην ανταλλακτική μπαταρία καθαρές.

Για μια άριστη διάρκεια ζωής πρέπει μετά τη χρήση οι μπαταρίες να φορτιστούν πλήρως.

Για μια κατά το δυνατόν μεγάλη διάρκεια ζωής οι μπαταρίες μετά τη φόρτιση οφείλουν να αφαιρεθούν από το φορτιστή.

Για την αποθήκευση της μπαταρίας για διάστημα μεγαλύτερο των 30 ημερών:

Αποθηκεύετε τη μπαταρία περ. στους 27°C σε στεγνό χώρο. Αποθηκεύετε τη μπαταρία περ. στο 30%-50% της κατάστασης φόρτισης. Κάθε 6 μήνες φορτίζετε εκ νέου τη μπαταρία.

ΜΕΤΑΦΟΡΑ ΤΩΝ ΜΠΑΤΑΡΙΩΝ ΙΟΝΤΩΝ ΛΙΘΙΟΥ

Οι μπαταρίες ιόντων λιθίου υπόκεινται στις απαιτήσεις των νομικών διατάξεων για την μεταφορά επικινδύνων εμπορευμάτων.

Η μεταφορά τέτοιων μπαταριών πρέπει να πραγματοποιείται τηρώντας τους τοπικούς, εθνικούς και διεθνείς κανονισμούς και τις αντίστοιχες διατάξεις.

- Επιτρέπεται η μεταφορά τέτοιων μπαταριών στο δρόμο χωρίς περαιτέρω απαιτήσεις.
- Η εμπορική μεταφορά μπαταριών ιόντων λιθίου από εταιρείες μεταφορών υπόκειται στις απαιτήσεις των νομικών διατάξεων για την μεταφορά επικινδύνων εμπορευμάτων. Οι προετοιμαστές αποστολής και η μεταφορά πραγματοποιούνται αποκλειστικά από ειδικά εκπαιδευμένα πρόσωπα. Η συνολική διαδικασία συνοδεύεται από εξειδικευμένο προσωπικό.

Κατά τη μεταφορά μπαταριών ιόντων λιθίου πρέπει να προσέχετε τα εξής:

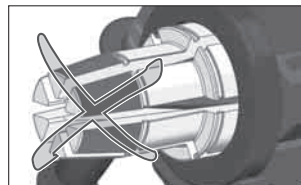
- Φροντίστε τα σημεία επαφών να είναι προστατευμένα και μονωμένα ώστε να αποφευχθούν βραχυκυκλώματα.
- Προσέξτε το πακέτο μπαταριών να είναι σταθερό μέσα στη συσκευασία και να μη γλιστρά.
- Η μεταφορά μπαταριών που παρουσιάζουν φθορές ή διαρροές δεν επιτρέπεται.

Για περισσότερες πληροφορίες απευθυνθείτε στην εταιρεία μετάφορων.

ΕΛΕΓΞΤΕ ΑΝ ΕΧΕΙ ΣΥΝΑΡΜΟΛΟΓΗΘΕΙ ΣΩΣΤΑ Η ΚΕΦΑΛΗ ΔΙΑΣΤΟΛΗΣ

Η κεφαλή διαστολής πρέπει να εφαρμόζει στο εργαλείο σταθερά.

Σιγουρευτείτε αν είναι κλειστά τα τμήματα της κεφαλής διαστολής.



Περιστρέψτε τα έξι τμήματα του στοιχείου επέκτασης δεξιόστροφα. Η κεφαλή περιστρέφεται ελεύθερα. Η κεφαλή δεν επιτρέπεται να περιστραφεί αριστερόστροφα.

Η μανσέτα στοιχείου επέκτασης εφαρμόζει στο εργαλείο επίπεδα.

Εν ανάγκη χαλαρώνετε την κεφαλή και μεταθέτετε τα τμήματα, μέχρι να μανδαλώσουν σωστά. Ύστερα βιδώνετε πάλι την κεφαλή.

ΕΝΔΕΙΞΗ ΚΑΤΑΣΤΑΣΗΣ

LED	Σημασία	Ενέργεια
Αναλαμπή λευκού φωτός	Ολοκλήρωση περιστροφής	Εισαγωγή στο σωλήνα και απελευθέρωση διακόπτη

Πράσινο συνεχές φως	Διαδικασία διαστολής εν ενεργεία	Η διαστολή συνεχίζεται έως τη μέγιστη διάμετρο
Αναλαμπή πράσινου φωτός	Ολοκλήρωση διαστολής	Ξεκινάει η επόμενη διαδικασία διαστολής
Αναλαμπή κόκκινου φωτός	Βλάβη κατά τη διαστολή	Άρση βλάβης και εκ νέου εκκίνηση της διαδικασίας διαστολής
Αναλαμπή κόκκινου και πράσινου φωτός	Απαιτούμενο σέρβις	Για ΚΑΘΕ είδους επισκευές απευθυνθείτε στο τμήμα εξυπηρέτησης πελατών της MILWAUKEE

ΣΥΜΒΟΥΛΕΣ ΓΙΑ ΤΟ ΧΕΙΡΙΣΜΟ

Quick και Easy (Q&E) είναι μια επινοήση σύνδεσης για σωλήνες και συστήματα Ursonor-PEX (δικτυωμένου πολυαιθυλενίου). Η σύνδεση εκτελείται μέσω της βαθμιαίας διαστολής του σωλήνα με ένα τοποθετημένο στην εξωτερική του πλευρά δακτύλιο Q&E και στη συνέχεια συρρίκνωση πάνω στο μαστό σύζευξης. Επιτρέπεται να χρησιμοποιηθούν μόνο αυθεντικοί σύνδεσμοι, δακτύλιοι και εργαλεία διαστολής Q&E.

Για μια λεπτομερή περιγραφή περί της προσθήκους χρήσης αυτού του μηχανήματος με τα εξαρτήματα σωλήνων Q&E Ursonor παρακαλείσθε να διαβάσετε τις συνημμένες οδηγίες χειρισμού.

Οι κεφαλές διαστολής της Milwaukee περιστρέφονται αυτόματα σε κάθε διαστολή. Ελέγχετε κατά διαστήματα την περιστροφή αυτή χωρίς τοποθετημένο σωλήνα.

ΕΓΚΑΤΑΣΤΑΣΗ ΣΕ ΚΡΥΛΕΣ ΚΑΙΡΙΚΕΣ ΣΥΝΟΤΗΚΕΣ

Πριν από τη χρήση σε θερμοκρασίες κάτω των 5 °C πρέπει το εργαλείο να προθερμανθεί με μπαταρία, για το σκοπό αυτό εκτελείτε μερικούς κύκλους χωρίς σωλήνα.

Τα εξαρτήματα Q&E μπορούν να χρησιμοποιούνται έως μια θερμοκρασία περιβάλλοντος των -15 °C.

ΕΛΕΓΧΟΣ ΣΤΕΦΑΝΟΤΗΤΑΣ

Θα πρέπει να διενεργείται μια δοκιμή στεγανότητας συμφωνία με το σχετικό πρότυπο EN 806 μέρος 4. Περαιτέρω πληροφορίες σάς παρέχει η Ursonor στη χώρα σας.

ΑΡΣΗ ΒΛΑΒΗΣ ΚΕΦΑΛΗ ΔΙΑΣΤΟΛΗΣ

Η κεφαλή διαστολής δεν διαστέλλεται, όταν ενεργοποιείται ο διακόπτης:

- Ελέγξτε αν έχει εισέλθει η κεφαλή διαστολής πλήρως.
- Τοποθετήστε το εργαλείο με το στέλεχος διαστολής προς τα πάνω σε μια πλάκα εργασίας. Κρατήστε το διακόπτη πατημένο, μέχρι να δείξει η πράσινη LED, ότι έχει αρχίσει ο κύκλος ώσεως. Απελευθερώστε το διακόπτη και κρατήστε το χειροκίνητο πλήκτρο συστολής πατημένο, έως να σταματήσει ο κινητήρας (έως και 1 λεπτό). Σε περίπτωση που η κεφαλή διαστολής εξακολουθεί να μη διαστέλλεται κατά την ενεργοποίηση του διακόπτη, επαναλαμβάνετε τη διαδικασία.

Κατά το τέλος της διαδικασίας διαστολής, η κεφαλή δεν αποσύρεται πλήρως:

- Πιέστε το χειροκίνητο πλήκτρο επαναφοράς, για να αποσύρετε πλήρως το στέλεχος διαστολής.
- Αποσυναρμολογήστε και συναρμολογήστε πάλι την κεφαλή διαστολής και ελέγξτε για σωστό μοντάρισμα.

ΣΥΝΤΗΡΗΣΗ

Χρησιμοποιείτε το εμπειροχόμενο σωληνάριο γράσου για να γρασάρετε τις κεφαλές διαστολής Q&E.

Διατηρείτε πάντοτε τις σχισμές εξαιρισμού της μηχανής καθαρές.

Καθαρίζετε και λιπαίνετε τον κύων του εργαλείου καθημερινά ή τουλάχιστον μετά από 100 συνδέσεις. Χρησιμοποιείτε ένα καθαρό,

χωρίς χνούδια πανί για την επάλειψη μιας λεπτής στρώσης λιπαντικού (Molykote G-n plus) επάνω στον κύων διαστολής. Όλα τα άλλα τμήματα του εργαλείου να διατηρείτε καθαρά από λιπαντικά.

Καθαρίζετε τακτικά τη εσωτερική πλευρά των κεφαλών διαστολής με ένα στεγνό πανί. Αποφειγείτε τις συσσωρεύσεις λιπαντικού μεταξύ των τμημάτων. Είναι σημαντικό, η εξωτερική πλευρά των τμημάτων να είναι καθαρή από λιπαντικό και στεγνή.

Ακατάλληλη λίπανση (πάρα πολύ ή πολύ λίγη) μπορεί να οδηγήσει σε ελαττωματικές συνδέσεις και να προκαλέσει βλάβες.

Χρησιμοποιείτε μόνο τις εγκεκριμένες από την Ursonor κεφαλές διαστολής.

Χρησιμοποιείτε μόνο αξεσουάρ Milwaukee και ανταλλακτικά Milwaukee. Εξαρτήματα, που η αλλαγή τους δεν περιγράφεται, αντικαθιστώνται σε μια τεχνική υποστήριξη της Milwaukee (βλέπε φυλλάδιο εγγύηση/ διευθύνσεις τεχνικής υποστήριξης).

Σε περίπτωση που το χρειαστείτε μπορείτε να παραγγείλετε λεπτομερές σχέδιο της συσκευής αναφέροντας τον τύπο και τον εξαψήφιο αριθμό που βρίσκεται στην πινακίδα τεχνικών χαρακτηριστικών από την εξυπηρέτηση πελατών ή απευθείας από την Techtronic Industries GmbH, διεύθυνση Max-Eyth-Straße 10, 71364 Winnenden, Germany.

ΣΥΜΒΟΛΑ

	ΠΡΟΣΟΧΗ! ΠΡΟΕΙΔΟΠΟΙΗΣΗ! ΚΙΝΔΥΝΟΣ!
	Πριν από κάθε εργασία στη μηχανή αφαιρείτε την ανταλλακτική μπαταρία.
	Παρακαλώ διαβάστε σχολαστικά τις οδηγίες χρήσης πριν από την έναρξη λειτουργίας.
	Μη καταπίνετε την μπαταρία-κουμπί!
	Ηλεκτρικά μηχανήματα, μπαταρίες/ συσσωρευτές δεν επιτρέπεται να απορρίπτονται μαζί με τα οικιακά απορρίμματα. Ηλεκτρικά μηχανήματα και συσσωρευτές συλλέγονται εξχωριστά και παραδίδονται προς ανακύκλωση με τρόπο φιλικό προς το περιβάλλον σε επιχείρηση επεξεργασίας απορριμμάτων. Ενημερωθείτε από τις τοπικές υπηρεσίες ή από ειδικευμένους εμπόρους σχετικά με κέντρα ανακύκλωσης και συλλογής απορριμμάτων.
	Σήμα συμμόρφωσης CE
	Εθνικό σήμα πιστότητας Ουκρανία
	EurAsian σήμα πιστότητας.

TEKNİK VERİLER AKÜLÜ EKSPANDER M18 ONEBLPXPL

Üretim numarası	4676 05 01... ...000001-999999
Güç girişi	400 W
Motor devri	26000 min ⁻¹
Maks. itme kuvveti	82 kN
Strok uzunluğu	55,5 mm
Genişletme süresi	20 s
Kullanım sıcaklığı aralığı (genişliğe bağlı) yakl.	-10 °C – 50 °C
Boru çapı	DN40 / DN50 / DN63 / DN75
Kartuş akü gerilimi	18 V
Bluetooth frekans bandı (frekans bantları)	2402-2480 MHz
Bluetooth sürümü	4.0BT signal mode
Ağırlığı ise EPTA-üretici 01/2003'e göre (2.0 Ah/DN40 ... 9.0 Ah/DN75)	9,8 ... 10,8 kg
İzlenilen ortam sıcaklığı	-18...+50 °C
Tavsiye edilen güç paketleri	M18B...
Tavsiye edilen şarj aletleri	M12-18C, M12-18AC, M12-18FC, M1418C6

Gürültü/Vibrasyon bilgileri

Ölçüm değerleri EN 62 841 e göre belirlenmektedir. Aletin, frekansa bağımlı uluslararası ses basıncı seviyesi değerlendirme eğrisi A'ya göre tipik gürültü seviyesi: Ses basıncı seviyesi (Tolerans K=3dB(A)) 77,1 dB (A)
Akustik kapasite seviyesi (Tolerans K=3dB(A)) 88,1 dB (A)

Koruyucu kulaklık kullanın!

Toplam titreşim değeri (üç yönün vektör toplamı) EN 62 841'e göre belirlenmektedir:

Titreşim emisyon değeri a _w	< 2,5 m/s ²
Tolerans K=	1,5 m/s ²

UYARI!

Bu talimatlarda belirtilen titreşim seviyesi, EN 60745 standardına uygun bir ölçme metodu ile ölçülmüştür ve elektrikli el aletleri birbiriyle karşılaştırmak için kullanılabilir. Ölçüm sonuçları ayrıca titreşim yükünün geçici değerlendirmesi için de uygundur.

Belirtilen titreşim seviyesi, elektrikli el aletinin genel uygulamaları için geçerlidir. Ancak elektrikli el aleti başka uygulamalar için, farklı eklenti parçalarıyla ya da yetersiz bakım koşullarında kullanılırsa, titreşim seviyesi farklılık gösterebilir. Bu durumda, titreşim yükü toplam çalışma zamanı aralığı içerisinde belirgin ölçüde yükselebilir.

Titreşim yükünün tam bir değerlendirmesi için ayrıca cihazın kapalı olduğu süreler ve cihazın çalışır durumda olduğu, ancak gerçek kullanımda bulunmadığı süreler de dikkate alınmalıdır. Böylelikle, toplam çalışma zamanı aralığı boyunca meydana gelen titreşim yükü belirgin ölçüde azaltılabilir.

Kullanıcıyı titreşimlerin etkisinden korumak üzere, örneğin elektrikli el aletlerinin ve eklenti parçalarının bakımı, ellerin sıcak tutulması ve iş akışlarının organizasyonu gibi ek güvenlik tedbirleri belirleyiniz.

UYARI! Bu elektrikli el aletiyle ilgili bütün uyarıları, talimat hükümlerini, gösterimleri ve spesifikasyonları okuyun. Aşağıda açıklanan talimat hükümlerine uyulmadığı takdirde elektrik çarpmalarına, yangınlara ve/veya ağır yaralanmalara neden olunabilir.

AKÜLÜ EKSPANDERLER İÇİN GÜVENLİK UYARILARI

Koruyucu kulaklık kullanın. Çalışırken çıkan gürültü işitme kayıplarına neden olabilir.

Aletle birlikte teslim edilen ek tutamakları kullanın. Aletin kontrolden çıkması kazalara neden olabilir.

UYARI! Bu cihazda lityum yassı pil bulunmaktadır.

Yeni veya kullanılmış bir pil, yutulması veya vücuda girmesi durumunda vücut içinin ileri derecede yanmasına ve 2 saatten kısa bir sürede ölüme neden olabilir. Pili yuvasının her zaman kapalı tutunuz.

Güvenli bir şekilde kapanmıyorsa cihazı kapatınız, pili çıkartınız ve çocuklardan uzak tutunuz.

Pillerin yutulduğuna veya vücuda girdiğine inanıyorsanız hemen bir hekime başvurunuz.

GÜVENLİĞİNİZ İÇİN TALİMATLAR

Aletin özellikleri ve şekli değiştirilemez. Özellikle içnenin şekli ve ebadı değiştirilemez. Ancak esas özelliklerin, sertliğinin, sabitliğinin vs. işlemi veya değişikliği aletin ısıtılması veya ısı kaynaklarının yakında bulunması ile

soğutma özelliği kaçacak olursa en azından 10 dakika yıkayın ve zaman geçirmeden bir hekime başvurunuz.

UYARI! Bir kısa devreden kaynaklanan yangın, yaralanma veya ürün hasarları tehlikesini önlemek için aleti, güç paketini veya şarj cihazını asla sıvıların içine daldırmayınız ve cihazların ve pillerin içine sıvı girmesini önleyiniz. Tuzlu su, belirli kimyasallar, ağartıcı madde veya ağartıcı madde içeren ürünler gibi korozif veya iletken sıvılar kısa devreye neden olabilir.

KULLANIM

Akü genişletici Q & E fittingen kurulması için öngörülen plastik boruların genişletilmesi için uygundur.

Bu alet sadece belirttiği gibi ve usulüne uygun olarak kullanılabilir.

CE UYGUNLUK BEYANI

Tek sorumlu olarak „Teknik Veriler“ bölümünde tarif edilen ürünün 2011/65/EU (RoHS), 2014/30/EU, 2014/53/EU, 2006/42/EC direktifin ve aşağıdaki harmonize temel belgelerin bütün önemli hükümlerine uygun olduğunu beyan etmekteyiz:

EN 62841-1:2015
EN 55014-1:2017
EN 55014-2:2015
EN 62479:2010
EN 301489-1 V.2.1.1 (2017-02)
EN 301489-17 V.3.1.1 (2017-02)
EN 300328 V.2.1.1 (2016-11)
EN 50581: 2012

Winnenden, 2017-09-30

Alexander Krug
Managing Director



Teknik evrakları hazırlamakla görevlendirilmiştir.

Techronic Industries GmbH
Max-Eyth-Straße 10
71364 Winnenden
Germany

ONE-KEY™

Bu aletin ONE-KEY fonksiyonelliği hakkında daha fazla bilgi edinmek için yanında bulunan kısa kullanma kılavuzuna bakınız veya bizi www.milwaukeetool.com/one-key adresindeki internet sitemizde ziyaret ediniz. ONE-KEY uygulamasını App Store veya Google Play üzerinden akıllı telefonunuza yükleyebilirsiniz.

Kontrol sonuçları EN 55014-2 / EN 301489-1 / EN 30149-17. standardına uygun asgari taleplerimizi yerine getirmektedir.

AKÜ

Uzun süre kullanım dışı kalmış kartuş aküleri kullanmadan önce şarj edin.

50°C üzerindeki sıcaklıklar kartuş akünün performansını düşürür. Akünün güneş ışığı veya mekân sıcaklığı altında uzun süre ısınmasına dikkat edin.

Şarj cihazı ve kartuş aküdeki bağlantı noktalarını temiz tutun.

Akünün ömrünün mükemmel bir şekilde uzun olması için kullandıktan sonra tamamen doldurulması gerekir.

Ömrünün mümkün olduğu kadar uzun olması için akülerin yüklemeye yapıldıktan sonra dolurma cihazından uzaklaştırılması gerekir.

Akünün 30 günden daha fazla depolanması halinde: Aküyü takriben 27°C'de kuru olarak depolayın. Aküyü yüklemeye durumunun takriben % 30 - %50 olarak

depolayın. Aküyü her 6 ay yeniden doldurun.

LİTYUM İYON PİLLERİN TAŞINMASI

Lityum iyon piller tehlikeli madde taşımacılığı hakkındaki yasal hükümler tabiidir.

Bu piller, bölgesel, ulusal ve uluslararası yönetmeliklere ve hükümlere uyularak taşınmak zorundadır.

- Tüketiciler bu pilleri herhangi bir özel şart aranmaksızın karayoluyla taşıyabilirler.
- Lityum iyon pillerin nakliye şirketleri tarafından ticari taşımacılığı için tehlikeli madde taşımacılığının hükümleri geçerlidir. Sevk hazırlığı ve taşıma sadece ilgili eğitilmiş görmüş personel tarafından gerçekleştirilebilir. Bütün süreç uzmanca bir refakatçilik altında gerçekleştirilmek zorundadır.

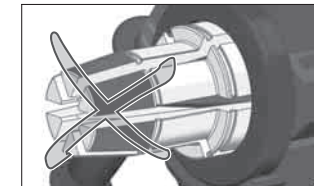
Pillerin taşınması sırasında aşağıdaki hususlara dikkat edilmesi gerekmektedir:

- Kısa devre oluşmasını önlemek için kontakların korunmuş ve izole edilmiş olmasını sağlayınız.
 - Pil paketinin ambalajı içinde kaymamasına dikkat ediniz.
 - Hasarlı veya akmış pillerin taşınması yasaktır.
- Ayrıca bilgiler için nakliye şirketimize başvurunuz.

GENİŞLETME KAFASININ DOĞRU MONTE EDİLMİŞ OLMASININ KONTROL EDİLMESİ

Genişletme kafası alete sıkı bir şekilde oturmuş olmalıdır.

Genişletme kafasının segmanlarının kapalı olmasından emin olun.



Altı adet ekspander segmanını saat yönünde çevirin. Kafa serbest döndürülebilir.

Kafa, saatin tersi yönünde döndürülebilir olmamalıdır.

Ekspander manşeti alete yanaşık vaziyette oturmalıdır.

Gerektiğinde kafayı gevşetin ve segmanları, yerlerine doğru oturacak şekilde çevirin. Ardından kafayı tekrar sıkılayın.

STATÜ GÖSTERGESİ

LED	Anlamı	Aksiyon
Beyaz yanıp sönen ışık	Devir tamamlandı	Boru içine geçirin ve şalteri bırakın
Yeşil sürekli ışık	Genişletme işlemi aktif	Genişletme maksimum çapa kadar devam eder
Yeşil yanıp sönen ışık	Genişletme tamamlandı	Bir sonraki genişletme işlemini başlatın
Kırmızı yanıp sönen ışık	Genişletme sırasında hata	Hatayı giderin ve genişletme işlemini tekrar başlatın
Kırmızı yanıp sönen ışık	Servis gerekli	HER türlü tamirler için MILWAUKEE Müşteri Servisine başvurun

ÇALIŞTIRILMASI İÇİN ÖNERİLER

Quick ve Easy (Q&E) Uponor-PEX boruları ve sistemleri için bir fitting konseptidir. Bağlantı kademeli bir şekilde borunun genişletilmesi suretiyle dış kenara getirilen bir Q &

En halkası ve akabindeki fitting boru bileziđi üzerinden buruřturmak suretiyle yapılır. Sadece orijinal Q & E Fiting halkaları geniřleme aletleri kullanılabilir.

Bu makinenin Uponor Q&E boru bileřenleriyle birlikte usulüne uygun kullanımının ayrıntılı aıklamaları için lütfen eklenmiř olan kullanma kılavuzunu okuyun.

Milwaukee geniřleme kafaları her geniřlemede otomatik olarak döner. Zaman zaman olan bu dönmeyi sokulu bulunan boru olmaksızın kontrol ediniz.

SOĐUK HAVADA KURMA

Isıların 5°C altında kullanılmasından önce aletin akü ile ısıtılması gerekir, bununla ilgili olarak boru olmaksızın birkaç devrin yapılması gerekir.

Q&E bileřenler -15 °C'ye kadar olan bir çevre sıcaklığında kullanılabilir.

SIZDIRMAZLIK KONTROLÜ

İlgili EN 806 standardı Bölüm 4'e göre bir sızdırmazlık testi yapılması gerekmektedir. Ayrıca bilgileri ülkenizdeki Uponor'dan alabilirsiniz.

GENİŐLETME KAFASINDAKİ HATALARI GİDERME

Őaltere basıldıđında geniřletme kafası geniřlemiyor:

- Geniřletme kafasının komple içeri girmiř olmasını kontrol edin.
- Aleti geniřletme delgisi yukarı bakacak şekilde bir çalıřma tezgahı üzerine koyun. Yeřil LED lamba itme devresinin bařladıđını gösterene kadar őalteri basılı tutun. őalteri bırakın ve motor durana kadar manuel geri çekme tuřunu basılı tutun (1 dakikaya kadar). Geniřletme kafası őaltere basıldıđında halen geniřlemediđinde iřlemi tekrarlayın.

Kafa, geniřletme iřleminin sonunda tamamıyla geri çekilmiyor.

- Geniřletme delgisini tamamıyla geri çekmek için manuel geri çekme tuřuna basın.
- Geniřletme kafasını söküp tekrar monte edin ve dođru monte edilmiř olması yönünde kontrol edin.

BAKIM

İliřikte bulunan Q&E geniřleme kafasını yađlamak üzere yađ túbünü kullanınız.

Aletin havalandırma aralıklarını daima temiz tutun.

Aletin iđnesini her gün veya 100 bađlantıdan sonra temizleyiniz ve gres yađı ile yađlayınız. Ince bir yađ tabakasını (Molykote G-n plus) sürmek üzere temiz ve yünden arınmiř bir bez kullanımının ve geniřleme iđnesini temizleyiniz. Aletin diđer parçalarını kesinlikle yađlamayın.

Geniřleme bařının iç kısmını düzenli olarak kuru bir bezle temizleyiniz. Segmanlar arasında yađ girmemesini sađlayın. Sagmanların diř taraflarının yađsız olması önemlidir ve kuru olarak tutulması gerekir.









Usulüne uygun olmayan yađlama (çok veya az) hatalı bađlantılara yol aar ve hasarlara sebebiyet verebilir.

Sadece Uponor tarafından ruhsatı verilen geniřleme kafaları kullanınız.

Sadece Milwaukee aksesuarı ve yedek parçası kullanın. Nasıl deđiřtirileceđi aıklanmamıř olan yapı parçalarını bir Milwaukee müřteri servisinde deđiřtirin (Garanti ve servis adresi broőürüne dikkat edin).

Gerektiđinde cihazın ayrıntılı çizimini, güç levhası üzerindeki makine modelini ve altı haneli rakamı belirterek müřteri servisinden veya dođrudan Techtronic Industries GmbH, Max-Eyth-Straße 10, 71364 Winnenden, Germany adresinden isteyebilirsiniz.

SEMBOLLER

	DİKKAT! UYAR!! TEHLİKE!
	Aletin kendinde bir çalıřma yapmadan önce kartuř aküyü çıkarın.
	Lütfen aleti çalıřtırmadan önce kullanma kılavuzunu dikkatli biçimde okuyun.
	Yassı pilleri yutmayınız!
	Elektrikli cihazların, pillerin/akülerin evsel atıklarla birlikte bertaraf edilmesi yasaktır. Elektrikli cihazlar ve aküler ayrılarak biriktirilmeli ve çevreye zarar vermeden bertaraf edilmeleri için bir atık deđerlendirme tesisine götürülmelidirler. Yerel makamlara veya satıcınıza geri dönüřüm tesisleri ve atık toplama merkezlerinin yerlerini danıřınız.
	CE iřareti
	Ulusal uygunluk iřareti Ukrayna
	EurAsian Uyumluluk iřareti

TECHNICKÉ ÚDAJE

AKUMULÁTOROVÝ EXPANDÉR

M18 ONEBLXPXL

Výrobní číslo.....	4676 05 01... ..000001-999999
Elektrický přikon.....	400 W
Otáčky motoru.....	26000 min ⁻¹
Max. síla pıstu.....	82 kN
Délka zdvihu.....	55,5 mm
Doba expanze.....	20 s
Teplotní rozsah aplikací (v závislosti na šířce) cca.....	-10 °C – 50 °C
Průměr trubky.....	DN40 / DN50 / DN63 / DN75
Napětí výměnného akumulátoru.....	18 V
Frekvenční pásmo (frekvenční pásmo) Bluetooth.....	2402-2480 MHz
Verze Bluetooth.....	4.0BT signal mode
Hmotnost podle prováděcího předpisu EPTA 01/2003 (2.0 Ah/DN40 ... 9.0 Ah/DN75).....	9,8 ... 10,8 kg
Povolená teplota okolního prostředí při provozu.....	-18...+50 °C
Doporučené akupaky.....	M18B...
Doporučené nabíječky.....	M12-18C, M12-18AC, M12-18FC, M1418C6

Informace o hluku / vibracích

Naměřené hodnoty odpovídají EN 62 841.

V třídě A posuzovaná hladina hluku přístroje činí typicky:

Hladina akustického tlaku (Kolísavost K=3dB(A))..... 77,1 dB (A)

Hladina akustického výkonu (Kolísavost K=3dB(A))..... 88,1 dB (A)

Používejte chrániče sluchu !

Celkové hodnoty vibrací (vektorový součet tří směrů) zjiřtěnév smyslu EN 62 841.

Hodnota vibračních emisí a_h..... < 2,5 m/s²

Kolísavost K=..... 1,5 m/s²

VAROVÁNÍ!

Úroveň chvění uvedená v tomto návodu byla naměřena podle metody měření stanovené normou EN 60745 a může být použita pro porovnání elektrického nářadí. Hodí se také pro přibližný odhad zatížení chvěním.

Uvedená úroveň chvění představuje hlavní účely použití elektrického nářadí. Jestliže se ale elektrické nářadí používá pro jiné účely, s odlišnými nástroji nebo s nedostatečnou údržbou, může se úroveň chvění odlišovat. To může značně zvýřit zatížení chvěním během celé pracovní doby.

Pro přesný odhad zatížení chvěním se musí také zohlednit časy, během kterých je přístroj vypnutý nebo kdy je sice v chodu, ale skutečně se s ním nepracuje. To může zatížení chvěním během celé pracovní doby značně snížit.

Stanovte doplňková bezpečnostní opatření pro ochranu obsluhy před účinky chvění jako například: technická údržba elektrického nářadí a nástrojů, udržování teploty rukou, organizace pracovních procesů.

VAROVÁNÍ! Přečtete si všechna výstražná upozornění, pokyny, zobrazení a specifikace pro toto elektrické nářadí. Zanedbání při dodržování výstražných upozornění a pokynů uvedených v následujícím textu může mít za následek zásah elektrickým proudem, způsobit požár a/nebo těžké poranění.

BEZPEČNOSTNÍ UPOZORNĚNÍ PRO AKUMULÁTOROVÝ EXPANDÉR

Používejte chrániče sluchu. Působením hluku může dojít k poškození sluchu.

Používejte doplňková madla dodávána s přístrojem. Nedostatečným držením by mohlo dojít ke zranění.

VAROVÁNÍ! Tento přístroj obsahuje lithiovou knoflíkovou baterii.

Nová nebo použitá baterie může způsobit těžké vnitřní popáleniny a v době kratší než 2 hodiny vést ke smrti, pokud se spolknou nebo se dostane do těla. Víko na přihrádce na baterie vždy zajistěte.

Pokud není bezpečně uzavřené, přístroj vypněte, odstraňte baterii a chraňte ji před dětmi.

Pokud se domníváte, že baterie někdo spolknul nebo se mu dostaly do těla, okamžitě vyhledejte lékařskou pomoc.

SPECIÁLNÍ BEZPEČNOSTNÍ UPOZORNĚNÍ

Vlastnosti a tvar nástroje se nesmí měnit. Je velmi důležité, aby se neměnil tvar a velikost trmu, buď v důsledku zpracování nebo úpravou původních vlastností, tvrdosti,

pevnosti atd. ohřátím nářadí nebo uložením v blízkosti tepelných zdrojů.

Nástroj používejte správně. Zejména dbejte na to, aby rozšiřovací hlava byla na nástroji dobře upevněna, aby bylo možné dosáhnout plného rozšíření. Zajistěte, aby segmenty rozšiřovací hlavy nebyly deformovány nebo jinak poškozeny.

Nástroj nepoužívejte, nenoste ani neukládejte bez rozšiřovací hlavy.

Nevkládejte prsty a ruce do oblasti pohybu rozšiřovací hlavy.

Použíte nevyhazujte do domovního odpadu nebo do ohně. Milwaukee nabízí ekologickou likvidaci starých článků, ptejte se u vašeho obchodníka s nářadím.

Náhradní akumulátor neskladujte s kovovými předměty, nebezpečí zkrat.

V nabíjecím postu nabíječky neskladujte kovové předměty, nebezpečí zkrat.

Akumulátor systému 18 V nabíjejte pouze nabíječkou systému 18 V. Nenabíjejte akumulátory jiných systémů.

Náhradní akumulátory ani nabíječku neotvírejte, skladujte je v suchu, chraňte před vlhkem.

Při extrémní zátěži či vysoké teplotě může z akumulátoru vytékat kapalina. Při zasažení touto kapalinou okamžitě zasažená místa omyjte vodou a mýdlem. Při zasažení očí okamžitě důkladně po dobu alespoň 10min.omyvat a neodkladně vyhledat lékaře.

Varování! Abyste zabránili nebezpečí požáru způsobeného zkratem, poraněním nebo poškozením výrobku, neponořujte nářadí, výměnnou baterii nebo nabíječku do kapalin a zajistěte, aby do zařízení a akumulátorů nevnikly žádné tekutiny. Korodující nebo vodivé kapaliny, jako je slaná voda, určité chemikálie a bělicí prostředky nebo výrobky, které obsahují bělidlo, mohou způsobit zkrat.

OBLAST VYUŽITÍ

Akumulátorový expandér je vhodný k rozšiřování k tomu určených plastových trubek k instalaci spojovacích tvarovek Q&E.

Toto zařízení lze používat jen pro uvedený účel.

CE-PROHLÁŠENÍ O SHODĚ

Výhradně na vlastní zodpovědnost prohlašujeme, že se výrobek popsaný v „Technických údajích“ shoduje se všemi relevantními předpisy směrnice 2011/65/EU (RoHS), 2014/30/EU, 2014/53/EU, 2006/42/ES a s následujícími harmonizovanými normativními dokumenty:

EN 62841-1:2015
EN 55014-1:2017
EN 55014-2:2015
EN 62479:2010
EN 301489-1 V.2.1.1 (2017-02)
EN 301489-17 V.3.1.1 (2017-02)
EN 300328 V.2.1.1 (2016-11)
EN 50581: 2012

Winnenden, 2017-09-30



Alexander Krug
Managing Director



Zplnomocněn k sestavování technických podkladů.

Techtronic Industries GmbH
Max-Eyth-Straße 10
71364 Winnenden
Germany

ONE-KEY™

Abyste se dozvěděli více o funkci ONE-KEY tohoto přístroje, přečtěte si příložený návod na rychlý start nebo nás navštivte na internetu na www.milwaukeeetool.com/one-key. Aplikaci ONE-KEY si na váš chytrý telefon můžete stáhnout přes App Store nebo Google Play.

Výsledky zkoušky splňují naše minimální požadavky podle EN 55014-2 / EN 301489-1 / EN 30149-17.

AKUMULÁTORY

Déle nepoužívané akumulátory je nutné před použitím znovu nabít.

Teplota přes 50°C snižuje výkon akumulátoru. Chraňte před dlouhým přehříváním na slunci či u topení.

Kontakty nabíječky a akumulátoru udržujte v čistotě.

Pro optimální životnost je nutné akumulátory po použití plně dobít.

K zabezpečení dlouhé životnosti by se akumulátory měly po nabití vyjmout z nabíječky.

Při skladování akumulátoru po dobu delší než 30 dní: Skladujte akumulátor v suchu při cca 27°C. Skladujte akumulátor při cca 30%-50% nabíjecí kapacitě. Opakujte nabíjení akumulátoru každých 6 měsíců.

PŘEPRAVA LITHIUM-IONTOVÝCH BATERIÍ

Lithium-iontové baterie spadají podle zákonných ustanovení pod přepravu nebezpečného nákladu.

Přeprava těchto baterií se musí realizovat s dodržováním lokálních, vnitrostátních a mezinárodních předpisů a ustanovení.

- Spotřebitelé mohou tyto baterie bez problémů přepravovat po komunikacích.
- Komerční přeprava lithium-iontových baterií prostřednictvím přepravních firem podléhá ustanovením o přepravě nebezpečného nákladu. Přípravu k vyexpedování a samotnou přepravu směřj vykonávat jen příslušně vyškolené osoby. Na celý proces se musí odborně dohlížet.

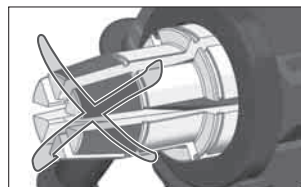
Při přepravě baterií je třeba dodržovat následující:

- Zajistěte, aby kontakty byly chráněné a izolované, aby se zamezilo zkratům.
- Dávejte pozor na to, aby se svazek baterií v rámci balení nemohl sesmeknout.
- Poškozené a vyteklé baterie se nesmějí přepravovat.

Ohledně dalších informací se obraťte na vaši přepravní firmu.

ZKONTROLUJTE, ZDA JE HLAVA EXPANDÉRU SPRÁVNĚ NAMONTOVÁNA

Hlava expandéru musí těsně dosedat proti nástroji. Zkontrolujte, zda jsou segmenty hlavy dobře zavřené.



Otočte šesti segmenty expandéru ve směru hodinových ručiček. Hlava se bude volně otáčet. Hlava se nesmí otáčet proti směru hodinových ručiček.

Manžeta hlavy expandéru dosedá těsně proti nástroji.

Pokud není instalace správně, povolte trochu hlavu a otáčejte segmenty, dokud nezapadnou do zubů. Hlavu opět utáhněte.

INDIKACE STAVU

LED	Indikuje	Akce
Bliká bílá	Otáčení skončeno	Vložte do trubky a uvolněte spoušť
Trvale svítí zelená	Probíhá expanze	Nástroj pokračuje v expanzi do maximálního průměru
Bliká zelená	Expanze ukončena	Spusťte další postup expanze
Bliká červená	Chyba expanze	Odstraňte chybu a spusťte znovu postup expanze
Bliká červená a zelená	Je zapotřebí servis	Ohledně VŠECH oprav se obračtejte na servis MILWAUKEE

DOPORUČENÍ PRO PRÁCI

Quick and Easy (Q&E) je koncepce tvarovek pro trubky a systémy Uponor-PEX. Spojování se provádí postupným rozšiřováním trubky pomocí kroužku Q&E umístěného na její vnější straně a následným smrštěním přes tvarovku. Používejte pouze originální tvarovky, kroužky a rozšiřovací nástroje Q&E.

Podrobné pokyny ohledn správného pou-ívání tohoto zaYizení pY práci s trubkami a komponenty Uponor Q&E najdete v návodu k obsluze dodaném s tímto zaYizením.

Rozšiřovací hlavy Milwaukee se při každé expanzi pootáčejí automaticky.

INSTALACE PŘI STUDENÝCH POVĚTRNOSTNÍCH PODMÍNKÁCH

Před použitím při teplotách pod 5°C se nástroj s baterií musí ohřát, k tomu se provede několik cyklů bez trubky.

Nejnižší okolní teplota pro práci s komponenty Q&E je -15°C.

KONTROLA TĚSNOSTI

Musí se provést zkouška těsnosti v souladu s příslušnou normou EN 806, část 4. Další informace získáte od společnosti Uponor ve svém státu.

ODSTRAŇOVÁNÍ ZÁVAD HLAVY EXPANDÉRU

Pokud se hlava expandéru nerozevře, když je stisknutá spoušť:

- Zkontrolujte, zda je hlava expandéru plně stažená.
- Postavte nástroj na pracovní plochu tak, aby kužel směřoval nahoru. Stiskněte spoušť a přidrže ji, dokud zelená kontrolka neindikuje, že byl zahájen tlakový cyklus. Uvolněte spoušť a potom stiskněte a přidrže manuální knoflík stahování, dokud se motor nezastaví (až 1 minutu). Pokud se hlava po stisknutí spouště stále ještě nerozevře, postup opakujte.

Jestliže se hlava na konci expanze zcela nestáhne:

- Stiskněte manuální uvolňovací knoflík, aby se kužel expandéru plně stáhl.
- Vyjměte hlavu expandéru z nástroje a znovu ji nasadte, zkontrolujte, zda je správně namontována.

ÚDRŽBA

K mazání rozšiřovacích hlav Q&E používejte příloženou tubu.

Větrací štěrby nářadí udržujeme stále čisté.

Trn nástroje denně nebo alespoň po každých 100 spojích vyčistěte a namažte. K nanášení tenké vrstvy tuku (Molykote G-n Plus) na rozšiřovací trn používejte čistou utěrku, která nepouští vlákna. Všechny ostatní části nářadí chraňte před mazivou.

Vnitřní stranu rozšiřovacích hlav pravidelně čistěte suchou utěrkou. Braňte vzniku usazenin maziva mezi segmenty. Je důležité, aby vnější strana segmentů byla stále suchá a bez maziva.









Nepravidelné mazání (příliš mnoho nebo málo maziva) může vést k vytvoření chybných spojů a tím ke vzniku poškození.

Používejte pouze rozšiřovací hlavy schválené Uponorem.

Používat výhradně příslušenství Milwaukee a náhradní díly Milwaukee. Díly jejichž výměny nebyla popsána, nechte vyměnit v autorizovaném servisu (viz: Záruky / Seznam servisních míst)

V případě potřeby si můžete v servisním centru pro zákazníky nebo přímo od firmy Techtronic Industries GmbH, Max-Eyth-Straße 10, 71364 Winnenden, Německo vyžádat schematický náčrt jednotlivých dílů přístroje, když uvedete typ přístroje a šestimístné číslo na výkonovém štítku.

SYMBOLY

	POZOR! VAROVÁN! NEBEZPEČÍ!
	Před zahájením veškerých prací na vrtacím šroubováku vyjmout výměnný akumulátor.
	Před spuštěním stroje si pečlivě přečtěte návod k používání.
	Knoflíková baterie se nesmí spolknout!
	Elektrická zařízení, baterie/akumulátory se nesmí likvidovat společně s odpadem z domácnosti. Elektrická zařízení, baterie/akumulátory je třeba sbírat odděleně a odevzdat je v recyklačním podniku na ekologickou likvidaci. Na místních úřadech nebo u vašeho specializovaného prodejce se informujte na recyklační podniky a sběrné dvory.
	Značka CE
	Národní znak shody Ukrajiny
	Euroasijská značka shody

TECHNICKÉ ÚDAJE AKUMULÁTOROVÉHO EXPANDÉRA M18 ONEBLXPXL

Výrobné číslo.....	4676 05 01... ...000001-999999
Príkon.....	400 W
Otáčky motora.....	26000 min ⁻¹
Max. sila piesta.....	82 kN
Dĺžka zdvihu.....	55,5 mm
Čas expanzie.....	20 s
Rozsah aplikačných teplôt (v závislosti od šírky) cca.....	-10 °C – 50 °C
Priemer rúry.....	DN40 / DN50 / DN63 / DN75
Napätie výmenného akumulátora.....	18 V
Frekvenčné pásmo (frekvenčné pásma) Bluetooth.....	2402-2480 MHz
Verzia Bluetooth.....	4.0BT signal mode
Hmotnosť podľa vykonávacieho predpisu EPTA 01/2003 (2.0 Ah/DN40 ... 9.0 Ah/DN75).....	9,8 ... 10,8 kg
Dovolená teplota okolitého prostredia pri prevádzke.....	-18...+50 °C
Odporúčané akupaky.....	M18B...
Odporúčané nabíjačky.....	M12-18C, M12-18AC, M12-18FC, M1418CB

Informácia o hluku / vibráciách

Namerané hodnoty určené v súlade s EN 62 841.
V triede A posudzovaná hladina hluku prístroja číni typicky:
Hladina akustického tlaku (Kolísavosť K=3dB(A))..... 77,1 dB (A)
Hladina akustického výkonu (Kolísavosť K=3dB(A))..... 88,1 dB (A)

Používajte ochranu sluchu!

Celkové hodnoty vibrácií (vektorový súčet troch smerov) zistených zmysle EN 62 841.

Hodnota vibračných emisií a_h..... < 2,5 m/s²
Kolísavosť K=..... 1,5 m/s²

POZOR!

Úroveň vibrácií uvedená v týchto pokynoch bola nameraná meracou metódou, ktorú stanovuje norma EN 60745 a je možné ju použiť na vzájomné porovnanie elektrického náradia. Hodí sa aj na predbežné posúdenie kmitavého namáhania.

Uvedená úroveň vibrácií reprezentuje hlavné aplikácie elektrického náradia. Ak sa však elektrické náradie používa pre iné aplikácie, s odlišnými vložnými nástrojmi alebo s nedostatočnou údržbou, môže sa úroveň vibrácií líšiť. Toto môže kmitavé namáhanie v priebehu celej pracovnej doby podstatne zvýšiť.

Pre presný odhad kmitavého namáhania by sa mali tiež zohľadniť doby, v ktorých je náradie vypnuté alebo je síce v chode, ale v skutočnosti sa nepoužíva. Toto môže kmitavé namáhanie v priebehu celej pracovnej doby zreteľne redukovať.

Stanovte dodatočné bezpečnostné opatrenia pre ochranu obsluhy pred účinkami vibrácií, ako napríklad: údržba elektrického náradia a vložných nástrojov, udržiavanie teploty rúk, organizácia pracovných postupov.

VAROVANIE! Prečítajte si všetky výstražné upozornenia, pokyny, znázornenia a špecifikácie pre toto elektrické náradie. Zanedbanie pri dodržiavaní výstražných upozornení a pokynov uvedených v nasledujúcom texte môže mať za následok zásah elektrickým prúdom, spôsobiť požiar a/alebo ťažké poranenie.

BEZPEČNOSTNÉ POKYNY PRE AKUMULÁTOROVÝ EXPANDÉR

Používajte ochranu sluchu. Pôsobenie hluku môže spôsobiť stratu sluchu.

Používajte prídavné rukoväte dodané spolu s prístrojom. Strata kontroly nad strojom môže viesť k zraneniu.

VÝSTRAHA! Tento prístroj obsahuje lítiťovú gombíkovú batériu.

Nová alebo použitá batéria môže spôsobiť ťažké vnútorné popáleniny a v čase kratšom ako 2 hodiny viesť k smrti, ak bude prehnutá alebo ak by sa dostala do tela. Veko na priehradke na batériu vždy zaisťujte.

Ak nie je bezpečne uzavretá, prístroj vypnite, odstráňte batériu a chráňte ju pred deťmi.

Keď sa domnievate, že batérie boli prehnuté alebo sa dostali do tela, okamžite vyhľadajte lekársku pomoc.

SPECIÁLNE BEZPEČNOSTNÉ POKYNY

Vlastnosti a tvar nástroja sa nesmú meniť. Je veľmi dôležité, aby sa nemenil tvar a veľkosť trňa, či už v dôsledku spracovania alebo úpravy pôvodných vlastností, tvrdosti, pevnosti atď. ohriatím náradia alebo uložením v blízkosti tepelných zdrojov.

Nástroj používajte správne. Zvlášť dbajte na to, aby rozširovacia hlava bola na nástroji dobre upevnená, aby bolo možné dosiahnuť plné rozšírenie. Zabezpečte, aby segmenty rozširovacej hlavy neboli zdeformované alebo inak poškodené.

Nástroj nepoužívajte, nenoste ani neukladajte bez rozširovacej hlavy.

Nevkladajte prsty a ruky do oblasti pohybu rozširovacej hlavy.

Opotrebované výmenné akumulátory nezahadzujte do ohňa alebo medzi domový odpad. Milwaukee ponúka likvidáciu starých výmenných akumulátorov, ktorá je v súlade s ochranou životného prostredia; informujte sa u Vášho predajcu.

Výmenné akumulátory neskladovať spolu s kovovými predmetmi (nebezpečnosť skratu).

Do zasúvacieho otvoru pre výmenné akumulátory na nabíjacom zariadení, sa nesmú dostať žiadne kovové predmety (nebezpečnosť skratu).

Výmenné akumulátory systému 18 V nabíjať len nabíjacími zariadeniami systému 18 V. Akumulátory iných systémov týmto zariadením nenabíjať.

Výmenné akumulátory a nabíjacie zariadenia neotvárajte a skladovať len v suchých priestoroch. Chrániť pred vlhkosťou.

Pri extrémnych záťažach alebo extrémnych teplotách môže dôjsť k vytekaniu batérovej tekutiny z poškodeného výmenného akumulátora. Ak dôjde ku kontaktu pokožky s roztokom, postihnuté miesto umyť vodou a mydlom. Ak sa roztok dostane do očí, okamžite ich dôkladne vypláchnuť po dobu min. 10 min a bezodkladne vyhľadať lekára.

Varovanie! Aby ste zabránili nebezpečenstvu požiaru spôsobeného skratom, poraneniam alebo poškodeniam výrobku, neponárajte náradie, výmennú batériu alebo nabíjačku do kvapalín a postarajte sa o to, aby do zariadení a akumulátorov nevnikli žiadne tekutiny. Korodujúce alebo vodivé kvapaliny, ako je slaná voda, určité chemikálie a bieliace prostriedky alebo výrobky, ktoré obsahujú bieliadlo, môžu spôsobiť skrat.

POUŽITIE PODĽA PREDPISOV

Akumulátorový expandér je vhodný k rozširovaniu k tomu určených plastových rúrok pre inštaláciu spojovacích tvaroviek Q&E.

Tento prístroj sa smie používať len v súlade s uvedenými predpismi.

CE - VYHLÁSENIE KONFORMITY

Výhradne na vlastnú zodpovednosť vyhlasujeme, že výrobok popísaný v „Technických údajoch“ sa zhoduje so všetkými relevantnými predpismi smernice 2011/65/EÚ (RoHS), 2014/30/EÚ, 2014/53/EÚ, 2006/42/EC a nasledujúcimi harmonizujúcimi normatívnymi dokumentmi:

EN 62841-1:2015
EN 55014-1:2017
EN 55014-2:2015
EN 62479:2010
EN 301489-1 V.2.1.1 (2017-02)
EN 301489-17 V.3.1.1 (2017-02)
EN 300328 V.2.1.1 (2016-11)
EN 50581:2012

Winnenden, 2017-09-30

Alexander Krug
Managing Director



Splnomocnený zostaviť technické podklady.

Techtronic Industries GmbH
Max-Eyth-Straße 10
71364 Winnenden
Germany

ONE-KEY™

Aby ste sa dozvedeli viac o ONE-KEY funkcii tohto prístroja, prečítajte si priložený návod na rýchly štart alebo nás navštívte na internete na www.milwaukeetool.com/one-key. Aplikáciu ONE-KEY si na váš smartfón môžete stiahnuť cez App Store alebo Google Play.

*Výsledky skúšky spĺňajú naše minimálne požiadavky podľa EN 55014-2 / EN 301489-1 / EN 30149-17.

AKUMULÁTORÝ

Dlhší čas nepoužívané výmenné akumulátory pred použitím dobiť.

Teplota vyššia ako 50 °C znižuje výkon výmenného akumulátora. Zabráňte dlhšiemu ohriatiu slnkom alebo kúrením.

Pripájacie kontakty na nabíjacom zariadení a výmennom akumulátore udržiavať čisté.

Pre optimálnu životnosť je nutné akumulátory po použití plne dobiť.

K zabezpečeniu dlhej životnosti by sa akumulátory mali po nabití vybrať z nabíjačky.

Pri skladovaní akumulátora po dobu dlhšiu než 30 dní: Skladujte akumulátor v suchu pri cca 27 °C. Skladujte akumulátor pri cca 30%-50% nabíjacej kapacity. Opakujte nabíjanie akumulátora každých 6 mesiacov.

PREPRAVA LÍTIOVO-IÓNŮVÝCH BATÉRIÍ

Lítiovo-iónové batérie podľa zákonných ustanovení spadajú pod prepravu nebezpečného nákladu.

Preprava týchto batérií sa musí realizovať s dodržiavaním lokálnych, vnútroštátnych a medzinárodných predpisov a ustanovení.

- Spotrebiteľia môžu tieto batérie bez problémov prepravovať po cestách.
- Komerčná preprava lítiovo-iónových batérií prostredníctvom špedičných firiem podlieha ustanoveniam o preprave nebezpečného nákladu. Prípravu k vyexpedovaniu a samotnú prepravu smú vykonávať iba adekvátne vyškolené osoby. Na celý proces sa musí odborné dohliadať.

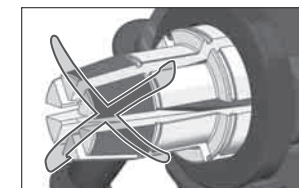
Pri preprave batérií treba dodržiavať nasledovné:

- Zabezpečte, aby boli kontakty chránené a izolované, aby sa zamedzilo skratom.
- Dávajte pozor na to, aby sa zväzok batérií v rámci balenia nemohol zošmyknúť.
- Poškodené a vytečené batérie sa nesmú prepravovať. Kvôli ďalším informáciám sa obráťte na vašu špedičnú firmu.

KONTROLA SPRÁVNEJ MONTÁŽE HLAVY EXPANDÉRA

Hlava expandéra musí pevne dosadať na nástroj.

Uistite sa, že sú segmenty hlavy expandéra zatvorené.



Šesť segmentov expandéra otočte v smere hodinových ručičiek. Hlava sa dá otáčať voľne.

Hlava sa nedá otáčať proti smeru hodinových ručičiek.

Manžeta hlavy expandéra dosadá lícujuco na nástroj.

V prípade potreby uvoľnite hlavu a otáčajte segmenty, kým nezaskočia správne. Potom hlavu znova pevne zatočte.

STAVOVÝ INDIKÁTOR

LED	Význam	Akcia
Biele blikajúce svetlo	Otáčanie ukončené	Zasuňte do rúry a pusťte spínač
Zelené trvalé svetlo	Proces expanzie aktívny	Expanzia bude pokračovať až po maximálny priemer
Zelené blikajúce svetlo	Expanzia ukončená	Spustíte nasledujúci proces expanzie
Červené blikajúce svetlo	Chyba pri expanzii	Odstráňte chybu a pusťte znova proces expanzie

Červené a zelené blikajúce svetlo	Servis je potrebný	Pre VŠETKY druhy opráv sa obráťte na zákaznícky servis spoločnosti MILWAUKEE
-----------------------------------	--------------------	--

TIPY PRE PREVÁDZKU

Quick and Easy (Q&E) je koncepcia tvaroviek pre rúrky a systémy Uponor-PEX. Spojovanie sa uskutočňuje postupným rozširovaním rúrky pomocou krúžku Q&E umiestneného na jej vonkajšej strane a následným zmrštením cez tvarovku. Používať sa smú len originálne tvarovky, krúžky a rozširovacie nástroje Q&E.

Pre presnejší popis odborného použitia tohto stroja s komponentami rúry Uponor Q&E si prečítajte, prosím, priložený návod na obsluhu.

Rozširovacie hlavy Milwaukee sa pootáčajú automaticky pri každej expanzii. Toto pootáčenie občas skontrolujte bez nasunutej rúrky.

INŠTALÁCIA PRI STUDENÝCH POVETERNOSTNÝCH PODMIENKACH

Pred použitím pri teplotách pod 5°C sa nástroj s batériou musí ohriať, k tomu sa uskutoční niekoľko cyklov bez rúrky.

Komponenty Q&E sa môžu používať až do teploty okolia -15 °C.

KONTROLA TESNOSTI

Musí sa vykonať skúška tesnosti v zhode s príslušnou normou EN 806, časť 4. Ďalšie informácie získate od spoločnosti Uponor v svojej krajine.

ODSTRÁŇOVANIE CHÝB HLAVY EXPANDÉRA

Hlava expandéra sa neroztvára, keď sa stlačí spínač:

- Skontrolujte, či je hlava expandéra úplne zasunutá.

- Nástroj s kuželom expandéra postavte nahor na pracovnú dosku. Podržte spínač stlačený, až sa zobrazí zelená LED dióda tak, aby začal cyklus posuvu. Pustite spínač a podržte stlačené tlačidlo manuálneho spätného ťahu až do zastavenia motora (až do 1 minúty). Zopakujte proces, ak sa hlava expandéra pri stlačení spínača ešte stále neroztvára.

Hlava sa na konci procesu expanzie úplne nestiahne späť.

- Stlače manuálne tlačidlo spätného ťahu, aby ste úplne stiahli späť kužel expandéra.

- Hlavu expandéra demontujte a znova namontujte a skontrolujte správnu montáž.

ÚDRZBA

K mazaniu rozširovacích hláv Q&E používajte priložený tubu s tukom.

Vetracie otvory udržiavať stále v čistote.

Tŕň nástroja denne alebo aspoň po každých 100 spojoch vyčistite a namažte. K nanášaniu tenkej vrstvy tuku (Molykote G-n Plus) na rozširovací tŕň používajte čistú utierku, ktorá nepúšťa vlákna. Všetky ostatné časti náradia chráňte pred mazivami.

Vnútornú stranu rozširovacích hláv pravidelne čistite suchou utierkou. Zabráňte vzniku usadenín maziva medzi segmentmi. Je dôležité, aby vonkajšia strana segmentov bola stále suchá a bez maziva.



Nepravidelné mazanie (príliš mnoho alebo málo maziva) môže viesť k vytvoreniu chybných spojov a tým k poškodeniam.

Používajte len rozširovacie hlavy schválené Uponorom.

Používať len Milwaukee príslušenstvo a Milwaukee náhradné diely. Súčiastky bez návodu na výmenu treba dat vymeniť v jednom z Milwaukee zákazníckych centier (viď brožúru Záruka/Adresy zákazníckych centier).

V prípade potreby si môžete v servisnom centre pre zákazníkov alebo priamo od firmy Techtronic Industries GmbH, Max-Eyth-Straße 10, 71364 Winnenden, Nemecko, vyžiadať schematický náčrt jednotlivých dielov prístroja pri uvedení typu prístroja a šesťmiestneho čísla na výkonovom štítku.

SYMBOLY

	POZOR! NEBEZPEČENSTVO!
	Pred každou prácou na stroji výmenný akumulátor vytriahnuť.
	Pred prvým použitím prístroja si pozorne prečítajte návod na obsluhu.
	Gombíková batéria sa nesmie prehltnúť!
	Elektrické zariadenia, batérie/akumulátory sa nesmú likvidovať spolu s odpadom z domácností. Elektrické zariadenia, batérie/akumulátory treba zbierať oddelene a odovzdať ich v recyklačnom podniku na ekologickú likvidáciu. Na miestnych úradoch alebo u vášho špecializovaného predajcu sa spýtajte na recyklačné podniky a zberné dvory.
	Značka CE
	Národný znak zhody Ukrajiny
	Euroázijská značka zhody

DANE TECHNICZNE EKSPANDERA AKUMULATOROWEGO

M18 ONEBLPXL

Numer produkcyjny.....	4676 05 01... ...00001-999999
Pobór mocy	400 W
Liczba obrotów silnika	26000 min ⁻¹
Maksymalna siła posuwu tłoka	82 kN
Długość skoku	55,5 mm
Czas rozszerzania	20 s
Zakres temperatury użytkowania(w zależności od szerokości) ok.	-10 °C – 50 °C
Średnica rury	DN40 / DN50 / DN63 / DN75
Napięcie baterii akumulatorowej.....	18 V
Pasma (pasma) częstotliwości Bluetooth	2402-2480 MHz
Wersja Bluetooth	4.0BT signal mode
Ciężar wg procedury EPTA 01/2003 (2.0 Ah/DN40 ... 9.0 Ah/DN75)	9,8 ... 10,8 kg
Dopuszczalna temperatura otoczenia w trakcie pracy.....	-18...+50 °C
Zalecane zestawy akumulatorowe	M18B...
Zalecane ładowarki.....	M12-18C, M12-18AC, M12-18FC, M1418C6

Informacja dotycząca szumów/wibracji

Zmierzone wartości wyznaczono zgodnie z normą EN 62 841.

Poziom szumów urządzenia oszacowany jako A wynosi typowo:

Poziom ciśnienia akustycznego (Niepewność K=3dB(A))..... 77,1 dB (A)

Poziom mocy akustycznej (Niepewność K=3dB(A)) 88,1 dB (A)

Należy używać ochroniaczy uszu!

Wartości łączne drgań (suma wektorowa trzech kierunków)

wyznaczone zgodnie z normą EN 62 841.

Wartość emisji drgań a_h..... < 2,5 m/s²

Niepewność K=..... 1,5 m/s²

OSTRZEŻENIE!

Podany w niniejszych instrukcjach poziom drgań został zmierzony za pomocą metody pomiarowej zgodnej z normą EN 60745 i może być użyty do porównania ze sobą elektronarzędzi. Nadaje się on również do tymczasowej oceny obciążenia wibracyjnego.

Podany poziom drgań reprezentuje główne zastosowania elektronarzędzia. Jeśli jednakże elektronarzędzie użyte zostanie do innych celów z innymi narzędziami roboczymi lub nie jest dostatecznie konserwowane, wtedy poziom drgań może wykazywać odchylenia. Może to wyraźnie zwiększyć obciążenie wibracjami przez cały okres pracy.

Dla dokładnego określenia obciążenia wibracjami należy uwzględnić również czasy, w których urządzenie jest wyłączone względnie jest włączone, lecz w rzeczywistości nie pracuje. Może to spowodować wyraźną redukcję obciążenia wibracyjnego w całym okresie pracy.

Należy wprowadzić dodatkowe środki zapobiegawcze celem ochrony obsługującego przed oddziaływaniem drgań, jak na przykład: konserwacja narzędzi roboczych i elektronarzędzi, nagranie rąk, organizacja przebiegu pracy.

⚠ OSTRZEŻENIE! Należy przeczytać wszystkie wskazówki bezpieczeństwa, instrukcje, opisy i specyfikacje dotyczące tego elektronarzędzia. Zaniedbania w przestrzeganiu poniższych wskazówek mogą spowodować porażenie prądem, pożar i/lub ciężkie obrażenia ciała.

⚠ WSKAZÓWKI BEZPIECZEŃSTWA DLA EKSPANDERA AKUMULATOROWEGO

Stosować środki ochrony słuchu! Narażenie na hałas może spowodować utratę słuchu.

Stosować uchwyt pomocnicze dostarczone z narzędziem. Utrata kontroli może spowodować obrażenia.

⚠ OSTRZEŻENIE! Niniejsze urządzenie nie zawiera baterii litowo-guzikowej.

W przypadku poknięcia lub dostania się do ciała nowej lub używanej baterii może dojść do poważnych oparzeń wewnętrznych oraz do śmierci w czasie poniżej 2 godzin. Zawsze należy zabezpieczać pokrywą baterii.

Jeśli nie jest bezpiecznie zamknięta, należy wyłączyć urządzenie, wyjąć baterię i trzymać ją z dala od dzieci.

Jeśli podejrzewają Państwo poknięcie baterii lub przedostanie się jej do ciała, należy natychmiast skontaktować się z lekarzem w celu uzyskania pomocy.

INSTRUKCJE DOTYCZĄCE BEZPIECZEŃSTWA

Właściwości i kształt narzędzia nie mogą zostać zmienione. Szczególnie ważnym jest, żeby nie zmieniać kształtu lub wielkości trzpienia; czy to poprzez obróbkę czy też przez zmianę właściwości pierwotnych, twardości, wytrzymałości itd. wskutek podgrzania narzędzia lub przechowywania go w pobliżu źródła ciepła.

Używaj narzędzia prawidłowo. Należy zwrócić szczególną uwagę na to, żeby dobrze zamocować głowicę rozszerzającą na narzędziu, aby zostało osiągnięte pełne rozszerzenie. Należy upewnić się, że segmenty głowicy rozszerzającej nie są zgięte lub uszkodzone w inny sposób.

Nie używać, nie przenosić ani nie przechowywać narzędzia bez głowicy rozszerzającej.

Nie umieszczać palców ani rąk w pobliżu zakresu ruchu głowicy rozszerzającej.

Zużytych akumulatorów nie wolno wrzucać do ognia ani traktować jako odpadów domowych. Milwaukee oferuje ekologiczną utylizację zużytych akumulatorów.

Nie przechowywać akumulatorów wraz z przedmiotami metalowymi (niebezpieczeństwo zwarcia).

Do ładowarki nie wolno wkładać żadnych przedmiotów metalowych (niebezpieczeństwo zwarcia).

Akumulatory Systemu 18 V należy ładować wyłącznie przy pomocy ładowarek Systemu 18 V. Nie ładować przy pomocy tych ładowarek akumulatorów innych systemów.

Nie otwierać wkładek akumulatorowych i ładowarek. Przechowywać w suchych pomieszczeniach. Chronić przed wilgocią.

W skrajnych warunkach temperaturowych lub przy bardzo dużym obciążeniu może dochodzić do wycieku kwasu akumulatorowego z uszkodzonych baterii akumulatorowych. W przypadku kontaktu z kwasem akumulatorowym należy natychmiast przemyć miejsce kontaktu wodą z mydłem. W przypadku kontaktu z oczami należy dokładnie przepłukiwać oczy przynajmniej przez 10 minut i zwrócić się natychmiast o pomoc medyczną.

Ostrzeżenie! Aby uniknąć niebezpieczeństwa pożaru, obrażeń lub uszkodzeń produktu na skutek zwarcia, nie wolno zanurzać narzędzia, akumulatora wymiennego ani ładowarki w cieczach i należy zwrócić się o to, aby do urządzeń i akumulatorów nie dostały się żadne ciecze. Zwarcie spowodować mogą korodujące lub przewodzące ciecze, takie jak woda morską, określone chemikalia i wybielacze lub produkty zawierające wybielacze.

WARUNKI UŻYTKOWANIA

Ekspander akumulatorowy nadaje się do rozszerzania przewidzianych do tego celu rur z tworzywa sztucznego do instalacji kształtek rurowych Q&E.

Produkt można użytkować wyłącznie zgodnie z jego normalnym przeznaczeniem.

DEKLARACJA ZGODNOŚCI CE

Oświadczamy na naszą wyłączną odpowiedzialność, że produkt opisany w punkcie „Dane techniczne” jest zgodny ze wszystkimi istotnymi przepisami Dyrektywy 2011/65/EU (RoHS), 2014/30/EU, 2014/53/EU, 2006/42/WE oraz z następującymi zharmonizowanymi dokumentami normatywnymi:

EN 62841-1:2015
EN 55014-1:2017
EN 55014-2:2015
EN 62479:2010
EN 301489-1 V.2.1.1 (2017-02)
EN 301489-17 V.3.1.1 (2017-02)
EN 300328 V.2.1.1 (2016-11)
EN 50581: 2012

Winnenden, 2017-09-30



Alexander Krug
Managing Director



Upelnomocniony do zestawienia danych technicznych

Techtronic Industries GmbH
Max-Eyth-Straße 10
71364 Winnenden
Germany

ONE-KEY™

Aby uzyskać więcej informacji o funkcjonalności ONE-KEY tego narzędzia, należy przeczytać załączoną instrukcję szybkiego uruchomienia lub wejść na stronę internetową www.milwaukeeetool.com/one-key. Aplikację ONE-KEY można pobrać na swój smartfon za pośrednictwem App Store lub Google Play.

Wyniki badań spełniają nasze minimalne wymagania zgodnie z normą EN 55014-2 / EN 301489-1 / EN 30149-17.

BATERIE AKUMULATOROWE

Akumulatory, które nie były przez dłuższy czas użytkowane, należy przed użyciem naładować.

W temperaturze powyżej 50°C następuje spadek osiągniętych wyników akumulatorowej. Unikać długotrwałego wystawienia na

oddziaływanie ciepła lub promieni słonecznych (niebezpieczeństwo przegrzania).

Styki ładowarek i wkładek akumulatorowych należy utrzymywać w czystości

Dla zapewnienia optymalnej żywotności akumulatory po użyciu należy naładować do pełnej pojemności.

Dla zapewnienia możliwie długiej żywotności akumulatory należy wyjąć z ładowarki po ich naładowaniu.

W przypadku składowania akumulatorów dłużej aniżeli 30 dni: Przechowywać je w suchym miejscu w temperaturze ok. 27°C. Przechowywać je w stanie naładowanym do ok. 30% - 50%. Ładować je ponownie co 6 miesięcy.

TRANSPORT AKUMULATORÓW LITOWO-JONOWYCH

Akumulatory litowo-jonowe podlegają ustawowym przepisom dotyczącym transportu towarów niebezpiecznych.

Transport tych akumulatorów winien odbywać się przy przestrzeganiu lokalnych, krajowych i międzynarodowych rozporządzeń i przepisów.

- Odbiorcom nie wolno transportować tych akumulatorów po drogach od tak po prostu.
- Komercyjny transport akumulatorów litowo-jonowych przez przedsiębiorstwa spedycyjne podlega przepisom dotyczącym transportu towarów niebezpiecznych. Przygotowania do wysyłki oraz transport mogą być wykonywane wyłącznie przez odpowiednio przeszkolone osoby. Cały proces winien odbywać się pod fachowym nadzorem.

W czasie transportu akumulatorów należy przestrzegać następujących punktów:

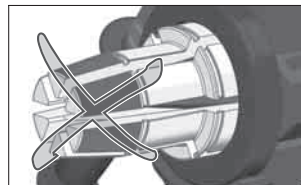
- Celem uniknięcia zwarcia należy upewnić się, że zestyki są zabezpieczone i zaizolowane.
- Zwracać uwagę na to, aby zespół akumulatorów nie mógł się przemieszczać we wnętrzu opakowania.
- Nie wolno transportować akumulatorów uszkodzonych lub z wyciekającym z elektrolitem.

Odnosnie dalszych wskazówek należy zwrócić się do swojego przedsiębiorstwa spedycyjnego.

SPRAWDZIĆ PRAWIDŁOWY MONTAŻ GŁOWICY EKSPANDERA

Głowica rozszerzająca winna mocno przylegać do narzędzia.

Upewnić się, czy segmenty głowicy są zamknięte.



Obrócić sześć segmentów ekspandera w kierunku zgodnym z ruchem wskazówek. Głowicę można teraz swobodnie obracać.

Nie należy obracać głowicy w kierunku przeciwnym do ruchu wskazówek zegara.

Kołnierz głowicy ekspandera winien przylegać ściśle do narzędzia.

W razie potrzeby poluzować głowicę i przekręcić segmenty dopóki nie zostaną prawidłowo zażebione. Następnie należy z powrotem dokręcić głowicę.

WYŚWIETLANIE STATUSU

LED	Oznacza	Działanie
Białe światło migające	Zakończenie obracania	Wsunąć do rury i zwolnić wyłącznik.

Zielone światło ciągle	Proces rozszerzania jest aktywny	Rozszerzanie kontynuowane jest aż do osiągnięcia średnicy maksymalnej.
Zielone światło ciągle	Proces rozszerzania jest zakończony	Należy uruchomić następny proces rozszerzania.
Czerwone światło migające	Usterka przy rozszerzaniu	Usunąć błąd i uruchomić ponownie proces rozszerzania.
Czerwone i zielone światło migające	Wymagany jest serwis	Odnosnie WSZELKICH rodzajów napraw należy zwrócić się do serwisu firmy MILWAUKEE.

PORADY DOTYCZĄCE UŻYTKOWANIA

Quick & Easy (Q&E) jest koncepcją kształtek rurowych do rur i systemów firmy Uponor-PEX. Połączenie następuje poprzez stopniowe rozszerzanie rury za pomocą umieszczonego po jej stronie zewnętrznej pierścienia Q&E i następujące potem obkurczenie na złączce kształtki rurowej. Stosować wolno wyłącznie oryginalne złączki rurowe Q&E, pierścienie Q&E oraz narzędzia rozszerzające Q&E.

Odnosnie szczegółowego opisu należytego zastosowania niniejszego urządzenia z komponentami rurowymi Q&E należy przeczytać załączoną instrukcję obsługi.

Głowice rozszerzające Milwaukee przekraczają się automatycznie po każdym rozszerzeniu. Przekręcenie to należy skontrolować od czasu do czasu bez nasadzonej rury.

INSTALOWANIE PRZY ZIMNEJ POGODZIE

Przed użyciem przy temperaturach poniżej 5 °C narzędzie musi zostać podgrzane za pomocą akumulatora, w tym celu należy wykonać kilka cykli bez rury.

Najniższa temperatura otoczenia dla Q&E wynosi -15 °C.

KONTROLA SZCZELNOŚCI

Kontroli szczelności należy dokonać zgodnie z odnośną normą EN 806 część 4. Pozostałe informacje można uzyskać w firmie Uponor w swoim kraju.

WYKRYWANIE I SUWANIE USTEREK GŁOWICY EKSPANDERA

Jeśli głowica ekspandera nie rozszerza się, gdy naciśnięty zostanie wyłącznik:

- Należy sprawdzić, czy głowica ekspandera została całkowicie cofnięta.
- Ustawić narzędzie na płycie roboczej stożkiem skierowanym do góry. Nacisnąć i przytrzymać wyłącznik dopóki zielona lampka LED nie zaszygnalizuje, iż proces wsuwania się rozpoczął. Zwolnić wyłącznik i przytrzymać przyciśnięty ręczny przycisk wycofywania dopóki silnik się nie zatrzyma (może to trwać do 1 minuty). Powtórzć czynność, jeśli głowica ekspandera w dalszym ciągu nie rozszerza się po naciśnięciu wyłącznika.

Jeśli głowica nie cofa się całkowicie na koniec procesu rozszerzania:

- Nacisnąć ręczny przycisk cofania, aby całkowicie wycofać stożek ekspandera.
- Wmontować i ponownie zamontować głowicę ekspandera i sprawdzić pod kątem prawidłowego montażu.

UTRZYMANIE I KONSERWACJA

Użyj załączonej tubki ze smarem, aby posmarować głowicę rozszerzającą Q&E.

Otwory wentylacyjne elektronarzędzia muszą być zawsze drożne.

Trzpień narzędzia należy czyścić codziennie lub co najmniej po każdorazowych 100 połączeniach. Do naniesienia cienkiej warstewki smaru (Molykote G-n plus) na trzpień rozszerzający należy użyć czystego, niepozostawiającego nitek sukna. Wszystkie inne części narzędzia należy utrzymywać w stanie wolnym od smarów.

Stronę wewnętrzną głowicy rozszerzających należy regularnie czyścić suchym sukmem. Unikać nagromadzenia smaru między segmentami. Ważnym jest, żeby strona zewnętrzna segmentów była utrzymywana w stanie wolnym od smarów i suchym.









Niewłaściwe smarowanie (za dużo lub za mało smaru) może prowadzić do wadliwych złączy, i może prowadzić do uszkodzeń.

Stosować należy wyłącznie głowice rozszerzające dopuszczone przez firmę Uponor.

Używać tylko i wyłącznie wyposażenia dodatkowego Milwaukee i części zamiennych Milwaukee. Gdyby trzeba było wymienić części, które nie zostały opisane, należy skontaktować się z przedstawicielem serwisu Milwaukee (patrz wykaz adresów punktów usługowych/gwarancyjnych).

W razie potrzeby można zamówić rysunek urządzenia w rozłożeniu na części podając typ maszyny oraz sześciopozycyjny numer na tabliczce znamionowej w Punkcie Obsługi Klienta lub bezpośrednio w firmie Techtronic Industries GmbH, Max-Eyth-Straße 10, 71364 Winnenden, Germany.

SYMBOLE

	UWAGA! OSTRZEŻENIE NIEBEZPIECZENSTWO!
	Przed przystąpieniem do jakichkolwiek prac na elektronarzędziu należy wyjąć wkładkę akumulatorową.
	Przed uruchomieniem elektronarzędzia zapoznać się uważnie z treścią instrukcji.
	Nie należy polykać baterii guzikowych!
	Urządzenia elektryczne, baterie/akumulatory nie mogą być usuwane razem z odpadami pochodzącymi z gospodarstw domowych. Urządzenia elektryczne i akumulatory należy gromadzić oddzielnie i w celu usuwania ich do odpadów zgodnie z wymaganiami środowiska naturalnego oddawać do przedsiębiorstwa utylizacyjnego. Proszę zasięgnąć informacji o centrach recyklingowych i punktach zbiorczych u władz lokalnych lub u wyspecjalizowanego dostawcy.
	Znak CE
	Krajowy znak zgodności Ukraina
	Znak zgodności EurAsian

MŰSZAKI ADATOK	AKKUMULÁTOROS CSŐTÁGÍTÓ	M18 ONEBLPXL
Gyártási szám.....	4676 05 01... ...000001-999999	
Felvett teljesítmény.....	400 W	
Motor fordulatszám.....	26000 min ⁻¹	
Max. tolóerő.....	82 kN	
Lökethossz.....	55,5 mm	
Tágítási idő.....	20 s	
Alkalmazási hőmérséklet-tartomány (függ a szélességtől) kb.....	-10 °C – 50 °C	
Korzó átmérő.....	DN40 / DN50 / DN63 / DN75	
Akkumulátor feszültség.....	18 V	
Bluetooth-frekvenciásáv (frekvenciasávok).....	2402-2480 MHz	
Bluetooth-verzió.....	4.0BT signal mode	
Súly a 01/2003 EPTA-eljárás szerint (2.0 Ah/DN40 ... 9.0 Ah/DN75).....	9,8 ... 10,8 kg	
Megengedett környezeti hőmérséklet üzemeleskor.....	-18...+50 °C	
Ajánlott akkucsomagok.....	M18B...	
Ajánlott töltőkészülékek.....	M12-18C, M12-18AC, M12-18FC, M1418C6	

Zaj-/Vibráció-információ

A közölt értékek megfelelnek az EN 62 841 szabványnak.

A készülék munkahelyi zajszintje tipikusan:

Hangnyomás szint (K bizonytalanság=3dB(A))..... 77,1 dB (A)

Hangteljesítmény szint (K bizonytalanság=3dB(A))..... 88,1 dB (A)

Hallásvédő eszköz használata ajánlott!

Összesített rezgésértékek (három irányú vektoriális összegaz EN 62 841-nek megfelelően meghatározva.

ah rezgésemisszió érték..... < 2,5 m/s²

K bizonytalanság..... 1,5 m/s²

FIGYELMEZTETÉS!

A jelen utasításokban megadott rezgésszint értéke az EN 60745-ben szabályozott mérési eljárásnak megfelelően került le mérésre, és használható elektromos számszámokkal történő összehasonlításhoz. Az érték alkalmas a rezgésterhelés előzetes megbecslésére is.

A megadott rezgésszint-érték az elektromos számszám legfőbb alkalmazásait reprezentálja. Ha az elektromos számszám azonban más alkalmazásokhoz, eltérő használt számszámokkal vagy nem elegendő karbantartással használják, a rezgésszint értéke eltérő lehet. Ez jelentősen megnövelheti a rezgésterhelést a munkavégzés teljes időtartama alatt.

A rezgésterhelés pontos megbecsléséhez azokat az időket is figyelembe kell venni, melyekben a készülék lekapcsolódik, vagy ugyan működik, azonban ténylegesen nincs használatban. Ez jelentősen csökkentheti a rezgésterhelést a munkavégzés teljes időtartama alatt.

Határozzon meg további biztonsági intézkedéseket a kezelő védelmére a rezgések hatása ellen, például: az elektromos és a használt szerszámok karbantartásával, a kezek melegen tartásával, a munkafolyamatok megszerzésével.

▲ FIGYELMEZTETÉS! Olvassa el az elektromos kéziszerszámra vonatkozó összes biztonsági útmutatót, utasítást, ábrát és specifikációt. A következőkben leírt utasítások betartásának elmulasztása áramütésekhez, tűzhez és/vagy súlyos testi sérülésekhez vezethet.

▲ AKKUMULÁTOROS CSŐTÁGÍTÓKRA VONATKOZÓ BIZTONSÁGI ÚTMUTATÁSOK

Viseljen hallásvédőt. A zajhatás a hallás elvesztését eredményezheti.

Használja a készülékkel együtt szállított kézfogantyúkat. A készülék fölötti ellenőrzés elvesztése sérüléseket okozhat.

▲ FIGYELMEZTETÉS! Ez az eszköz egy Lithium-gombelemet tartalmaz.

Egy új, vagy használt elem súlyos belső égéseket okozhat, és kevesebb, mint 2 óra alatt halhoz vezethet, ha lenyelik, vagy másként a testbe jut. Az elemtartó tetejét mindig biztosítsa.

Ha nem zár biztonságosan, kapcsolja ki a készüléket, távolítsa el az elemet, és tartsa távol gyerekektől.

Ha úgy gondolja, hogy az elemet lenyelték, vagy másként a testbe jutott, azonnal forduljon orvoshoz.

KÜLÖNLEGES BIZTONSÁGI TUDNIVALÓK

A számszám tulajdonságainak és formájának nem szabad megváltoznia. Különösen fontos, hogy a kúp formája és mérete ne változzon megmunkálás, illetve a számszám felmelegedése miatt, az eredeti tulajdonságok, a keménység, a szilárdság, stb. megváltozása által, vagy hőforrások közelében történő tárolás következtében.

A számszámot megfelelően használja. Különösen ügyelni kell arra, hogy jól rögzítsék a tágitófejet a számszámon, hogy a teljes tágitó hatás elérhető legyen. Biztosítsa, hogy a tágitófej szegmensei ne hajoljanak el, vagy másként ne sérüljenek.

A számszámot nem szabad tágitófej nélkül használni, hordozni vagy tárolni.

Tartsa távol kezét és ujjait a tágitófej mozgási tartományától.

A használt akkumulátort ne dobja tűzbe vagy a háztartási szemétkébe. Tájékozdjon a szakszerű megsemmisítés helyi lehetőségeiről.

Az akkumulátort ne tárolja együtt fém tárgyakkal. (Rövidzárlat veszélye).

Ügyeljen arra, hogy a töltő aknájába ne kerüljön semmilyen fém tárgy, mert ez rövidzárlatot okozhat.

Az 18 V elvezetésű rendszerhez tartozó akkumulátorokat kizárólag a rendszerhez tartozó töltővel tölts fel. Ne használjon más rendszerbe tartozó töltőt.

Az akkumulátort, töltőt nem szabad megbontani és kizárólag száraz helyen szabad tárolni. Nedvességtől óvni kell.

Akkumulátor sav folyhat a sérült akkumulátorból extrém terhelés alatt, vagy extrém hő miatt. Ha az akkumulátor sav a bőrére kerül azonnal mossa meg szappanos vízzel. Szembe kerülés esetén folyóvíz alatt tartsa a szemét minimum 10 percig és azonnal forduljon orvoshoz.

Figyelmeztetés! A rövidzárlat általi tűz, sérülések vagy termékkárosodások veszélye elkerülésére ne merítse a számszámot, a cserélhető akkut vagy a töltőkészüléket folyadékokba, és gondoskodjon arról, hogy ne hatoljanak folyadékok a készülékekbe és az akkuba. A korrozív hatású vagy vezetőképes folyadékok, mint pl. a sós víz, bizonyos vegyi anyagok, felferítők vagy felferítő tartalmú termékek, rövidzárlatot okozhatnak.

RENDELTEZÉSSZERŰ HASZNÁLAT

Az akkus tágitó arra előirányzott műanyag csövek tágitására alkalmas Q&E-csőidomok szereléséhez.

A készüléket kizárólag az alábbiakban leírtaknak megfelelően szabad használni.

CE-AZONOSÁGI NYILATKOZAT

Egyedüli felelősséggel kijelentjük, hogy a „Műszaki Adatok” alatt leírt termék a 2011/65/EU (RoHS), 2014/30/EU, 2014/53/EU, 2006/42/EK irányelvek minden releváns előírásának, ill. az alábbi harmonizált normatív dokumentumoknak megfelel:

EN 62841-1:2015
EN 55014-1:2017
EN 55014-2:2015
EN 62479:2010
EN 301489-1 V.2.1.1 (2017-02)
EN 301489-17 V.3.1.1 (2017-02)
EN 300328 V.2.1.1 (2016-11)
EN 50581: 2012

Winnenden, 2017-09-30

Alexander Krug

Alexander Krug
Managing Director



Műszaki dokumentáció összeállításra felhatalmazva

Techtronic Industries GmbH
Max-Eyth-Straße 10
71364 Winnenden
Germany

ONE-KEY™

Ha többet kíván tudni a számszám ONE-KEY funkcionálisáról, olvassa el a mellékelt gyorsindítási útmutatót, vagy keressen fel bennünket az interneten a www.milwaukeetool.com/one-key címen. A ONE-KEY alkalmazás letölthető okostelefonjára az App Store-ból vagy a Google Play áruházból.

A vizsgálati eredmények megfelelnek minimális követelményeinknek az EN 55014-2 / EN 301489-1 / EN 30149-17. szerint.

AKKUK

A hosszabb idejű üzemben kívül lévő akkumulátort használat előtt ismételtelen fel kell tölteni.

50°C feletti hőmérsékletnél csökkenhet az akkumulátor teljesítménye. Kerülni kell a túlzottan meleg helyen vagy napon történő hosszabb idejű tárolást.

A töltő és az akkumulátor csatlakozóit mindig tisztán kell tartani.

Az optimális élettartam érdekében használat után az akkukat teljesen fel kell tölteni.

A lehetőleg hosszú élettartamhoz az akkukat feltöltés után ki kell venni a töltőkészülékből.

Az akku 30 napot meghaladó tárolása esetén: Az akkut kb. 27 °C-on, száraz helyen kell tárolni. Az akkut kb. 30-50%-os töltöttségi állapotban kell tárolni. Az akkut 6 havonta újra fel kell tölteni.

LÍTIUM-ION AKKUK SZÁLLÍTÁSA

A lítium-ion akkuk a veszélyes áruk szállítására vonatkozó törvényi rendelkezések hatálya alá tartoznak.

Az ilyen akkuk szállításának a helyi, országos és nemzetközi előírások és rendelkezések betartása mellett kell történnie.

• A fogyasztók minden további nélkül szállíthatják az ilyen akkukat között.

• A lítium-ion akkuk szállítmányozási vállalatok általi kereskedelmi célú szállítására a veszélyes áruk szállítására vonatkozó rendelkezések érvényesek. A kiszállítás előkészítését és a szállítást kizárólag megfelelő képzettségű személyek végezhetik. A teljes folyamatnak szakmai felügyelet alatt kell történnie.

A következő pontokat kell figyelembe venni akkuk szállításakor:

• Biztosítsa, hogy a rövidzárlatok elkerülése érdekében az érintkezők védve és szigetelve legyenek.

• Ügyeljen arra, hogy az akkucsomag ne tudjon elcsúszni a csomagoláson belül.

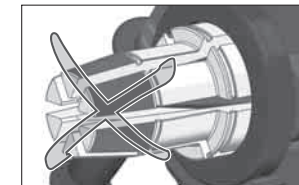
• Tilos sérült vagy kifolyt akkukat szállítani.

További útmutatásokért forduljon szállítmányozási vállalatához.

A TÁGITÓFEJ HELYES FELSZERELÉSÉNEK ELLENŐRZÉSE

A tágitófejnek szorosan fel kell feküdnie a számszámon.

Biztosítsa, hogy a tágitófej szegmensei zárva legyenek.



Forgassa a hat tágitó szegmenst az óramutató járásával egyező irányba. A fej szabadon forgatható.

Nem szabad, hogy a fej az óramutató járásával ellentétes irányban elforgatható legyen.

A tágitó mandzsetta szorosan illeszkedve felfekszik a számszámon.

Szükség esetén lazítsa meg a fejet, és forgassa el a szegmenseket, míg megfelelően be nem kattannak. Ezt követően ismét húzza meg szorosan a fejet.

ÁLLAPOTJELZŐ

LED	Jelentés	Művelet
Fehér villogó fény	Forgás befejeződött	Tolja be a csöbe és engedje el a kapcsolót.
Folyamatos zöld fény	Tágítás folyamatban	A tágítás a maximális átmérő eléréséig folytatódik.
Villogó zöld fény	Tágítás lezárult	Következő tágítási folyamat indítása
Villogó piros fény	Hiba a tágításnál	Hárítsa el a hibát, és indítsa újra a tágítási folyamatot.

Villogó piros és zöld fény	Szerviz szükséges	BÁRMILYEN jellegű javítással forduljon a MILWAUKEE ügyfélszolgálatához.
----------------------------	-------------------	---

TANÁCSOK AZ ÜZEMELTETÉSHEZ

A Quick and Easy (Q&E) egy az Uponor-PEX csövekhez és rendszerekhez való csőidom-konceptió. A csatlakoztatás a cső lépcsőzetes tágitásával történik egy a külső oldalára felszerelt Q&E-gyűrűvel, és az ezt követően a fitting-csőkapcsolóval végzett zsurgítással. Csak eredeti Q&E-csőidomokat, gyűrűket és tágitó szerszámokat szabad használni.

A gép Uponor Q&E csőkomponensekkel való szakszerű alkalmazásának pontos leírását lásd a mellékelt kezelési útmutatóban.

A Milwaukee tágitófejek automatikusan elfordulnak minden tágitásnál. Ezt az elfordulást időnként felhelyezett cső nélkül ellenőrizni kell.

SZERELÉS HIDEG IDŐJÁRÁSI KÖRÜLMÉNYEK KÖZÖTT

5 °C alatti hőmérsékleten történő használat előtt a szerszámot akkuval fel kell melegíteni, ehhez néhány ciklust cső nélkül kell végrehajtani.

A Q&E komponenseket -15 °C környezeti hőmérsékletig lehet használni.

TÖMÍTETTSÉG ELLENŐRZÉS

Tömörésvizsgálatot kell végezni a vonatkozó EN 806 szabvány 4. része szerint. További információkat az Uponortól kap az Ön országában.

A TÁGITÓFEJ HIBÁJÁNAK ELHÁRÍTÁSA

A tágitófej nem tágl, ha megnyomják a kapcsolót:

- Ellenőrizze, hogy a tágitófej teljesen bement-e.
- Helyezze a szerszámot a tágitókúppal felfelé egy munkalapra. Tartsa a kapcsolót lenyomva, míg a zöld LED nem jelzi, hogy a tolási ciklus elkezdődött. Engedje el a kapcsolót és tartsa lenyomva a manuális visszahúzás gombját, míg a motor megáll (akár 1 percig). Ismétlje meg a folyamatot, ha a tágitófej a kapcsoló megnyomásakor még mindig nem tágl.

A fej nem húzódik vissza teljesen a tágitási folyamat végén:

- A tágitókúp teljesen visszahúzásához nyomja meg a manuális visszahúzás gombját.
- Szerelje ki, majd szerelje vissza a tágitófejet és ellenőrizze a helyes összeszerelést.

KARBANTARTÁS

Az Q&E tágitófejek beszározásához használja a mellékelt Tube zsírt.

A készülék szellőzőnyílásait mindig tisztán kell tartani.

A szerszám kúpját naponta, vagy legalább 100 kötés után meg kell tisztítani és le kell kenni. Használjon tisztá, nem szárazodó ruhát egy vékony kenőanyag-réteg ((Molykote G-n plus) felhordásához a tágitókúpra. A szerszám minden más részét kenőanyagtól tisztán kell tartani.

A tágitófejek belső oldalát rendszeresen száraz ruhával kell megtisztítani. Kerülni kell a kenőanyag felgyülemelését a szegmensek között. Fontos, hogy a szegmensek külső oldalát kenőanyagtól mentesen és szárazon tartsák.

A szakszerűtlen kenés (túl sok vagy túl kevés) hibás kötéseket és sérüléseket eredményezhet.









Csak az Uponor által engedélyezett tágitófejeket szabad használni.

Csak Milwaukee tartozékokat és Milwaukee pótalkatrészeket szabad használni. Az olyan elemeket,

melyek cseréje nincs ismertette, cseréltesse ki Milwaukee szervizzel (lásd Garancia/Ügyfélszolgálat címei kiadványt).

Igény esetén a készülékről robbantott rajz kérhető a géptípus és a teljesítménycímeként található hatjegyű szám megadásával az Ön vevőszolgálatánál, vagy közvetlenül a Techtronic Industries GmbH-től a Max-Eyth-Straße 10, 71364 Winnenden, Németország címen.

SZIMBÓLUMOK

	FIGYELEM! FIGYELMEZTETÉS! VESZÉLY!
	Karbantartás, javítás, tisztítás, stb. előtt az akkumulátort ki kell venni a készülékből.
	Kérjük alaposan olvassa el a tájékoztatót mielőtt a gépet használja.
	A gombelemet ne nyelje le!
	Az elektromos eszközöket, elemeket/akkukat nem szabad a háztartási hulladékkal együtt ártalmatlanítani. Az elektromos eszközöket és akkukat szelektíven kell gyűjteni, és azokat környezetbarát ártalmatlanítás céljából hulladékhasznosító üzemben kell leadni. A helyi hatóságoknál vagy szakkereskedőjénél tájékozódjon a hulladékudvarokról és gyűjtőhelyekről.
	CE-jelölés
	Ukrán nemzeti megfelelőségi jelölés
	Eurázsiai megfelelőségi jelzés.

TEHNIČNI PODATKI	AKUMULATORSKI EKSPANDER	M18 ONEBLXPXL
Proizvodna številka.....	4676 05 01... ...000001-999999
Oskrba z električno energijo.....	400 W
Število vrtljajev motorja.....	26000 min ⁻¹
Maks. potisna moč.....	82 kN
Dvižna dolžina.....	55,5 mm
Čas ekspandiranja.....	20 s
Temperaturno območje uporabe (odvisno od širine) ca.	-10 °C – 50 °C
Premer cevi.....	DN40 / DN50 / DN63 / DN75
Napetost izmenljivega akumulatorja.....	18 V
Bluetooth-Frekvenčni pas (Frekvenčni pasovi).....	2402-2480 MHz
Bluetooth-verzija.....	4.0BT signal mode
Teža po EPTA-proceduri 01/2003 (2.0 Ah/DN40 ... 9.0 Ah/DN75).....	9,8 ... 10,8 kg
Dovoljena temperatura okolice pri uporabi.....	-18...+50 °C
Priporočeni kompleti akumulatorjev.....	M18B...
Priporočeni polnilniki.....	M12-18C, M12-18AC, M12-18FC, M1418C6

Informacije o hrupnosti/vibracijah

Vrednosti merjenja ugotovljene ustrezno z EN 62 841.

Raven hrupnosti naprave ovrednotena z A, znaša tipično:

Nivo zvočnega tlaka (Nevarnost K=3dB(A))..... 77,1 dB (A)

Višina zvočnega tlaka (Nevarnost K=3dB(A))..... 88,1 dB (A)

Nosite zaščito za sluh!

Skupna vibracijska vrednost (Vektorska vsota treh smerdoločena ustrezno EN 62 841.

Vibracijska vrednost emisij a_h..... < 2,5 m/s²

Nevarnost K=..... 1,5 m/s²

OPOZORILO!

V teh navodilih navedena raven tresljajev je bila izmerjena po EN60745 normiranem merilnem postopku in lahko služi medsebojni primerjavi električnih orodij. Prav tako je primeren za predhodno oceno obremenitve s tresljaji.

Navedena raven tresljajev navaja najpomembnejše vrste rabe električnega orodja. Kadar se električno orodje uporablja za drugačne namene, z odstopajočimi orodji ali pa z nezadostnim vzdrževanjem, lahko raven tresljajev tudi odstopa. Le to lahko čez celoten delovni čas znatno zviša obremenitev s tresenjem.

Za natančno oceno obremenitve s tresljaji naj bi se upošteval tudi čas v katerem je naprava izklopljena ali sicer teče, vendar dejansko ni v rabi. Le to lahko obremenitev s tresljaji čez celoten delovni čas znatno zmanjša.

Za zaščito upravljalca pred učinkom tresljajev uvedite dodatne zaščitne ukrepe npr.: Vzdrževanje električnega orodja in orodja, delo s toplimi rokami, organizacija delovnih potekov.

⚠ OPOZORILO! Preberite vsa varnostna opozorila in navodila, prikaze in specifikacije tega električnega orodja. Zakasnelo upoštevanje sledečih navodil lahko povzroči električni udar, požar in/ali težke poškodbe.

⚠ VARNOSTNA NAVODILA ZA AKUMULATORSKI EKSPANDER

Nosite zaščito za sluh. Razvijanje hrupa lahko povzroči izgubo sluha.

Uporabite dodatne ročaje, ki so dobavljeni skupaj z napravo. Izguba kontrole lahko povzroči poškodbe.

⚠ OPOZORILO! Ta naprava vsebuje litijevo gumbno baterijo.

Nova ali rabljena baterija lahko povzroči težke notranje opekline in v manj kot 2 urah privede do smrti, v kolikor se zaužije ali zaide v telo. Z_omeraj zavarujtepokrov odprtine za baterije.

V kolikor varno ne zapira, izklopite napravo, odstranite baterijo in jo shranite izven dosega otrok.

Če mislite, da so se baterije zaužile ali so zašle v telo, takoj poiščite zdravniško pomoč.

SPECIALNI VARNOSTNI NAPOTKI

Lastnosti in oblike orodja ni dovoljeno spreminjati. Še posebej je pomembno, da se ne spreminja oblike ali velikosti trna; najsi bo to s pomočjo obdelave ali s spremembo izvornih lastnosti, trdote, trdnosti itn. s segrevanjem orodja ali shranjevanjem v bližini virov toplote.

Orodje uporabljajte pravilno. Bodite zalsti pozorni na to, da boste ekspanersko glavo na orodju dobro pritrtili, da dosežemo poln razteg. Prepričajte se, da ne bodo segmenti ekspanerske glave upognjeni ali drugače poškodovani.

Orodja ne uporabljajte, nosite ali shranjujte brez ekspanerske glave.

Prste in roke ne imejte v bližini gibalnega območja ekspanerske glave.

Izrabljenih izmenljivih akumulatorjev ne mečite v ogenj ali v gospodinjne odpadke. Milwaukee nudi okolju prijazno odlaganje starih izmenljivih akumulatorjev; prosimo povprašajte vašega strokovnega trgovca.

Izmenljivih akumulatorjev ne hranite skupaj s kovinskimi predmeti (nevarnost kratkega stika).

V odprtino za nameščanje izmenljivih akumulatorjev na polnilnih aparatih ne smejo zaiti nikakršni kovinski deli (nevarnost kratkega stika).

Izmenljive akumulatorje sistema 18 V polnite samo s polnilnimi aparati sistema 18 V. Ne polnite nobenih akumulatorjev iz drugih sistemov.

Izmenljivih akumulatorjev in polnilnih aparatov ne odpirajte in jih hranite samo v suhih prostorih. Zaščitite jih pred mokroto.

Pod ekstremno obremenitvijo ali ob ekstremni temperaturi iz poškodovanega izmenljivega akumulatorja lahko izteka akumulatorska tekočina. Po stiku z akumulatorsko tekočino prizadeto mesto takoj izperite z vodo in milom. Po stiku z očmi takoj najmanj 10 minut dolgo temeljito izpirajte in nemudoma obiščite zdravnika.

Opozorilo! V izogib, s kratkim stikom povzročene nevarnosti požara, poškodb ali okvar na proizvodu, orodja, izmenljivega akumulatorja ali polnilne naprave ne potaplajte v tekočine in poskrbite, da ne bo prihajalo do vdora tekočin v naprave in akumulatorje. Korozivne ali prevodne tekočine, kot so slana voda, določene kemikalije in belila ali proizvodi, ki le ta vsebujejo, lahko povzročijo kratek stik.

UPORABA V SKLADU Z NAMEMBNOSTJO

Akumulatorski ekspander je primeren za razširjanje za ta namen predvidenih cevi iz umetnih mas za instalacijo Q&E- fittingov.

Ta naprava se sme uporabiti samo v skladu z namembnostjo uporabi samo za navede namene.

CE-IZJAVA O KONFORMNOSTI

V lastni odgovornosti izjavljamo, da se pod „Tehnični podatki“ opisan proizvod ujema z vsemi relevantnimi predpisi smernice 2011/65/EU (RoHS), 2014/30/EU, 2014/53/EU, 2006/42/ES in s sledečimi harmoniziranimi normativnimi dokumenti:

EN 62841-1:2015
EN 55014-1:2017
EN 55014-2:2015
EN 62479:2010
EN 301489-1 V.2.1.1 (2017-02)
EN 301489-17 V.3.1.1 (2017-02)
EN 300328 V.2.1.1 (2016-11)
EN 50581: 2012

Winnenden, 2017-09-30


Alexander Krug
Managing Director



Pooblaščen za izdelavo spisov tehnične dokumentacije.

Techtronic Industries GmbH
Max-Eyth-Straße 10
71364 Winnenden
Germany

ONE-KEY™

Da boste o ONE-KEY funkcionalnosti tega orodja izvedeli več, preberite priložena navodila za hiter začetek ali pa nas obiščite na internetu pod www.milwaukeetool.com/one-key. ONE-KEY App lahko naložite na vaš pametni telefon preko App Store ali Google Play.

Preizkusni izidi izpolnjujejo naše minimalne zahteve ustrezno EN 55014-2 / EN 301489-1 / EN 30149-17.

AKUMULATORJI

Izmenljive akumulatorje, ki jih daljši čas niste uporabljali, pred uporabo naknadno napolnite.

Temperatura nad 50°C zmanjšuje zmogljivost izmenljivega akumulatorja. Izogibajte se daljšemu segrevanju zaradi sončnih žarkov ali gretja.

Pazite, da ostanejo priključni kontakti na polnilnem aparatu in izmenljivem akumulatorju čisti.

za optimalno življenjsko dobo je potrebno akumulatorje po uporabi do konca napolniti.

Za čim daljšo življenjsko dobo naj se akumulatorji po napolnitvi vzamejo ven iz naprave za polnjenje.

Pri skladiščenju akumulatorjev dalj kot 30 dni: Akumulator skladiščiti pri 27°C in na suhem. Akumulator skladiščiti pri 30%-50% stanja polnjenja. Akumulator spet napolniti vsakih 6 mesecev.

TRANSPORT LITIJ-IONSkih AKUMULATORJEV

Litij-ionski akumulatorji so podvrženi zakonskim določbam transporta nevarnih snovi.

Transport teh akumulatorjev se mora izvajati upoštevajoč lokalne, nacionalne in mednarodne predpise in določbe.

- Potrošniki lahko te akumulatorje še nadalje transportirajo po cesti.
- Komercialni transport litij-ionskih akumulatorjev s strani špediterskih podjetij je podvržen določbam transporta nevarnih snovi. Priprava odpreme in transporta se lahko vrši izključno s strani ustrezno izšolanih oseb. Celoten proces je potrebno strokovno spremljati.

Pri transportu akumulatorjev je potrebno upoštevati sledeče točke:

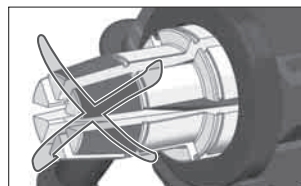
- V izogib kratkim stikom zagotovite, da bodo kontakti zaščiteni in izolirani.
- Bodite pozorni na to, da paket akumulatorja v notranjosti embalaže ne bo mogel zdrsniti.
- Poškodovanih ali iztekajočih akumulatorjev ni dovoljeno transportirati.

Za nadaljnja navodila se obrnite na vaše špeditersko podjetje.

PREVERITI PRAVILNO MONTAŽO EKSPANDERSKE GLAVE

Ekspanderska glava mora čvrsto nalegati na orodju.

Prepričajte se, da so segmenti ekspanderske glave zaprti.



Šest ekspanderskih segmentov zasučite v smeri urinega kazalca. Glava je prosto vrteča.

Glava se ne sme pustiti vrtni v nasprotni smeri urinega kazalca.

Manšeta ekspanderja leži poravnano z orodjem.

Po potrebi glavo zrahljamo in segmente zasučemo, dokler pravilno ne zaskočijo. Nato glavo ponovno privijemo.

STATUSNI PRIKAZ

LED	Pomen	Akcija
Bela utripajoča luč	Zasuk zaključen	Potisniti v cev in izpustiti stikalo
Zelena trajna luč	Postopek ekspandiranja je aktiven	Ekspandiranje se nadaljuje do maksimalnega premera
Zelena utripajoča luč	Ekspandiranje zaključeno	Začni z naslednjim postopkom ekspandiranja
Rdeča utripajoča luč	Napaka pri ekspandiranju	Odravi napako in ponovno začni s postopkom ekspandiranja

Rdeča in zelena utripajoča luč	Potrebno servisiranje	Za VSE vrste popravil se obrnite na MILWAUKEE servisno službo
--------------------------------	-----------------------	---

NASVETI ZA OBRATOVANJE

Quick in Easy (Q&E) je fitting koncept za Uponor-PEX cevi in sisteme. Povezava se vrši s stopenjskim razširjanjem cevi z na zunanji strani nameščenim Q&E obročom in nadaljnjim krčenjem preko nastavka fittinga. Uporabljajo se lahko zgolj originalni Q&E fittingi, obroči in ekspandersko orodje.

Za natančen opis pravilne uporabe tega stroja z Uponor Q&E cevnicami komponentami, vas naprošamo, da preberete priložena navodila za uporabo.

Milwaukee ekspanderske glave se pri vsaki razširitvi zasučejo avtomatsko. Ta zasuk od časa do časa kontrolirajte brez natakne cevi.

INSTALACIJA PRI HLADNEM VREMENU

Pred uporabo pri temperaturah pod 5 °C je orodje potrebno segreti z akumulatorjem, za ta namen izvedite nekaj ciklov brez cevi.

Q&E komponente se lahko uporabljajo do temperature okolice -15 °C.

PREIZKUS TESNOSTI

Izvesti je potrebno preizkus tesnosti v skladu s standardom EN 806 del 4. Nadaljnje informacije prejmete s strani Uponor v vaši državi.

ODPRAVA NAPAK EKSPANDERSKA GLAVA

Ekspanderska glava se ne širi, kadar je stikalo sproženo:

- Preverite, ali je ekspanderska glava v celoti navita.
- Orodje postavite z ekspanderskim trnom navzgor na delovno ploščo. Stikalo držite pritisnjeno, dokler zelena LED ne prikaže, da se je pričel potisni cikel. Stikalo izpustite in držite manualno povratno tipko, dokler se motor ne ustavi (tja do 1 minute). Postopek ponovite, v kolikor se ekspanderska glava pri sprožitvi stikala še vedno ne razširi.
- Glava se na koncu postopka širitve ne potegne popolnoma nazaj:
- Pritisnite manualno povratno tipko, da razširitveni trn potegneta popolnoma nazaj.
- Ekspandersko glavo izgradite in ponovno vgradite in preverite glede na pravilno montažo.

VZDRŽEVANJE

Za mazanje Q&E cevi uporabljajte priloženo tubo masti. Pazite na to, da so prezračevalne reže stroja vedno čiste.

Trn orodja dnevno ali vsaj vsakokrat po 100 povezavah očistite in namažite. Za nanos tankega sloja mazalnega sredstva (Moykote G-n plus) na ekspanderski trn uporabite čisto, brezkosmičeno krpo. Vse ostale dele orodja vzdržujte brez mazalnih sredstev.

Notranjo stran ekspanderskih glav redno čistite s suho krpo. Izogibajte se nabiranju maziva med segmenti. Pomembno je, da bo zunanja stran segmentov maziv prosta in se ohranja v suhem stanju.

Nepravilno mazanje (preveč ali premalo) lahko privede do napak pri povezavah in lahko vodi do poškodb.

Nur von Uponor zugelassene Aufweiköpfe verwenden.

Uporabljajte samo Milwaukee pribor in Milwaukee nadomestne dele. Poskrbite, da sestavne dele, katerih zamenjava ni opisana, zamenjajo v Milwaukee servisni službi (upoštevajte brošuro Garancija aslovi servisnih služb).

Po potrebi je mogoče pri vašem servisnem mestu ali neposredno pri Techtronic Industries GmbH, Max-Eyth-Straße 10, 71364 Winnenden, Germany, naročiti eksplozijsko risbo naprave ob navedbi tipa stroja in na tablici navedene šestmestne številke.

SIMBOLI

	POZOR! OPOZORILO! NEVARNO!
	Pred vsemi deli na stroji odstranite izmenljivi akumulator.
	Prosimo, da pred uporabo pozorno preberete to navodilo za uporabo.
	Gumbne baterije ne zaužijte!
	Električnih naprav, baterij/akumulatorjev ni dovoljeno odstranjevati skupaj z gospodinjstvi odpadki. Električne naprave in akumulatorje je potrebno zbirati ločeno in za okolju prijazno odstranitev, oddati podjetju za reciklažo. Pri krajevnem uradu ali vašem strokovnem prodajalcu se pozanimajte glede reciklažnih dvorišč in zbirnih mest.
	CE-znak
	Nacionalna oznaka skladnosti Ukrajina
	EurAsian oznaka o skladnosti.

TEHNIČKI PODACI	AKUMULATORSKOG EKSPANDORA	M18 ONEBLXPXL
Broj proizvodnje.....	4676 05 01... ...000001-999999	
Primanje snage.....	400 W	
Broj okretaja motora.....	26000 min ⁻¹	
Max. potisna sila.....	82 kN	
Duljina podizanja.....	55,5 mm	
Vrijeme proširivanja.....	20 s	
Područje upotrebne temperature (zavisno o širini) ca.....	-10 °C – 50 °C	
Promjer cijevi.....	DN40 / DN50 / DN63 / DN75	
Napon baterije za zamjenu.....	18 V	
Bluetooth-pojas frekvencija (pojasevi frekvencija).....	2402-2480 MHz	
Bluetooth-Verzija.....	4.0BT signal mode	
Težina po EPTA-proceduri 01/2003 (2.0 Ah/DN40 ... 9.0 Ah/DN75).....	9,8 ... 10,8 kg	
Dozvoljena temperatura okoliša prilikom pogona.....	-18...+50 °C	
Preporučeni akumulatorski paket.....	M18B...	
Preporučeni punjači.....	M12-18C, M12-18AC, M12-18FC, M1418CB	

Informacije o buci/vibracijama

Mjerne vrijednosti utvrđene odgovarajuće EN 62 841.

A-ocijenjeni nivo buke aparata iznosi tipično:

Nivo pritiska zvuka (Nesigurnost K=3dB(A))..... 77,1 dB (A)

Nivo učinka zvuka (Nesigurnost K=3dB(A))..... 88,1 dB (A)

Nositi zaštitu sluha!

Ukupne vrijednosti vibracije (Vektor suma tri smjersu odmjerene odgovarajuće EN 62 841.

Vrijednost emisije vibracije a_h..... < 2,5 m/s²

Nesigurnost K=..... 1,5 m/s²

UPOZORENIE!

Ova u ovim uputama navedena razina titranja je bila izmjerena odgovarajuće jednom u EN 60745 normiranom mjernom postupku i može se upotrijebiti za usporedbu električnog alata međusobno. Ona je prikladna i za privremenu procjenu titrajnog opterećenja.

Navedena razina titranja reprezentira glavne primjene električnog alata. Ukoliko se električni alat upotrebljava u druge svrhe sa odstupajućim primijenjenim alatima ili nedovoljnim održavanjem, onda razina titranja može odstupati. To može titrajno opterećenje kroz cijeli period rada bitno povisiti.

Za točnu procjenu titrajnog opterećenja se moraju uzeti u obzir i vremena u kojima je uređaj isključen ili u kojima doduše radi, ali nije i stvarno u upotrebi. To može titrajno opterećenje bitno smanjiti za vrijeme cijelog radnog perioda.

Utvrđite dodatne sigurnosne mjere za zaštitu poslužioca protiv djelovanja titranja kao npr.: Održavanje električnih alata i upotrebljenih alata, održavanje topline ruku, organizacija i radne postupke.

UPOZORENIE! Treba pročitati sve napomene o sigurnosti, upute, prikaze i specifikacije za ovaj električni alat. Propusti kod pridržavanja sljedećih uputa može uzrokovati strujni udar, požar i/ili teške ozljede.

SIGURNOSNE UPUTE ZA AKUMULATORSKI EKSPANDOR

Nosite zaštitu za sluh. Djelovanje buke može dovesti do gubitka sluha.

Koristite dodatne drške koje su isporučene sa aparatom. Gubitak kontrole može prouzročiti povrede.

UPOZORENJE! Ovaj uređaj sadrži litijску dugmastu staničnu bateriju.

Jedna nova ili rabljena baterija može prouzročiti teške unutarnje opekotine i za manje od 2 sata prouzročiti smrt, ako se proguta ili ako dospje u tijelo. Osigurajte uvijek poklopac pretinca za baterije.

Ako ovaj ne zatvara na siguran način, isključite uređaj, odstranite bateriju i čuvajte ovu van dometa za djecu.

Ako vjerujete, da je baterija bila progutana ili da je dospjela u tijelo, odmah potražiti liječničku pomoć.

SPECIJALNE SIGURNOSNE UPUTE

Svojsva i oblik alata se ne smiju promijeniti. Od posebne važnosti je, ne promijeniti oblik ili veličinu trna; da li kroz obradu ili promjenom prvotnih svojsava, tvrdoće, čvrstoće itd. kroz zagrijavanje alata ili kroz čuvanje u blizini izvora topline.

Alat koristite pravilno. Posebno paziti na to, da se glava za proširivanje na alatu dobro pričvrsti, kako bi se postiglo potpuno proširivanje. Uvjeriti se, da segmenti glave za proširivanje nisu savijene ili na neki drugi način oštećene.

Alat ne koristiti, nositi ili spremati bez glave za proširivanje. Prste i ruke ne dovoditi u blizinu pokretnog područja glave za proširivanje.

Istrošene baterije za zamjenu ne bacati u vatru ili u kućno smeće. Milwaukee nudi mogućnost uklanjanja starih baterija odgovarajuće okolini. Milwaukee nudi mogućnost uklanjanja starih baterija odgovarajuće okolini; upitajte molimo Vašeg stručnog trgovca.

Baterije za zamjenu ne čuvati skupa sa metalnim predmetima (opasnost od kratkog spoja).

U prostor za punjenje baterija u uređaju za punjenje ne smiju dospjeti metalni dijelovi (opasnost od kratkog spoja). Baterije sistema 18 V puniti samo sa uređajem za punjenje sistema 18 V. Ne puniti baterije iz drugih sistema.

Baterije za zamjenu i uređaje za punjenje ne otvarati i čuvati ih samo u suhim prostorijama. Čuvati protiv vlage.

Pod ekstremnim opterećenjem ili ekstremne temperature može iz oštećenih baterija iscuriti baterijska tekućina. Kod dodira sa baterijskom tekućinom odmah isprati sa vodom i sapunom. Kod kontakta sa očima odmah najmanje 10 minuta temeljno ispirati i odmah potražiti liječnika.

Upozorenje! Zbog izbjegavanja opasnosti od požara jednim kratkim spojem, opasnosti od ozljeda ili oštećenja

proizvoda, alat, izmjenjivi akumulator ili napravu za punjenje ne uronjavati u tekućine i pobrinite se za to, da u uređaje ili akumulator ne prodiru nikakve tekućine. Korozirajuće ili vodljive tekućine kao slana voda, određene kemikalije i sredstva za bijeljenje ili prozvoditi koji sadrže sredstva bijeljenja, mogu prouzročiti kratak spoj.

PROPISNA UPOTREBA

Akumulatorski ekspander je prikladan za proširivanje za to predviđenih plastičnih cijevi za instalaciju Q&E-pribora.

Ovaj aparat se smije upotrijebiti samo u određene svrhe kao što je navedeno.

CE-IZJAVA KONFORMNOSTI

Izjavljujemo na osobnu odgovornost, da je proizvod opisan pod „Tehnički podaci“, sukladan sa svim relevantnim propisima smjernice 2011/65/EU (RoHS), 2014/30/EU, 2014/53/EU, 2006/42/EC i sa slijedećim harmoniziranim normativnim dokumentima:

EN 62841-1:2015
EN 55014-1:2017
EN 55014-2:2015
EN 62479:2010
EN 301489-1 V.2.1.1 (2017-02)
EN 301489-17 V.3.1.1 (2017-02)
EN 300328 V.2.1.1 (2016-11)
EN 50581: 2012

Winnenden, 2017-09-30



Alexander Krug
Managing Director



Ovlašten za formiranje tehničke dokumentacije.

Techronic Industries GmbH
Max-Eyth-Straße 10
71364 Winnenden
Germany

ONE-KEY™

Da bi se saznalo više o ONE-KEY funkcionalnosti ovoga alata, pročitajte priloženu upute o brzom startu ili nas posjetite na internetu pod www.milwaukee.com/one-key. ONE-KEY App možete preko App Store ili Google Play preuzeti na vaš Smartphone.

Die Prüfergebnisse erfüllen unsere Mindestanforderungen gemäß EN 55014-2 / EN 301489-1 / EN 30149-17.

BATERIJE

Baterije koje duže vremena nisu korištene, prije upotrebe napuniti.

Temperatura od preko 50°C smanjuje učinak baterija. Duže zagrijavanje od strane sunca ili grijanja izbjeći.

Priključne kontakte na uređaju za punjenje i baterijama držati čistima.

Za optimalni vijek trajanja se akumulatori poslije upotrebe moraju sasvim napuniti.

Za što moguće duži vijek trajanja, akumulatori se nakon punjenja moraju odstraniti iz punjača.

Kod skladištenja akumulatora duže od 30 dana:

Akumulator skladištiti na suhom kod ca. 27°C.

Akumulator skladištiti kod ca. 30%-50% stanja punjenja.

Akumulator ponovno napuniti svakih 6 mjeseci.

TRANSPORT LITIJSKIH IONSKIH BATERIJA

Litijske-ionske baterije spadaju pod zakonske odredbe u svezi transporta opasne robe.

Prijevoz ovih baterija mora uslijediti uz poštovanje lokalnih, nacionalnih i internacionalnih propisa i odredaba.

• Korisnici mogu bez ustručavanja ove baterije transportirati po cestama.

• Komercijalni transport litijsko-ionskih baterija od strane transportnih poduzeća spada pod odredbe o transportu opasne robe. Otpremničke pripreme i transport smiju izvoditi isključivo odgovarajuće školovane osobe. Kompletan proces se mora pratiti na stručan način.

Kod transporta baterija se moraju poštivati slijedeće točke:

• Uvjerite se da su kontakti zaštićeni i izolirani kako bi se izbjegli kratki spojevi.

• Pazite na to, da blok baterija unutar pakiranja ne može proklizavati.

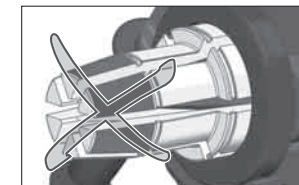
• Oštećene ili iscrpne baterije se ne smiju transportirati.

U svezi ostalih uputa obratite se vašem prijevoznom poduzeću.

PROVJERITI PRAVLNU MONTAŽU GLAVE PROŠIRIVANJA

Glava proširivanja mora čvrsto nalijegati na alatu.

Uvjeriti se, da su segmenti glave proširivanja zatvoreni.



Ovih šest segmenata ekspandora vrtiti u smjeru kazaljke sata. Glava se može slobodno okretati.

Glava se ne smije puniti okretati protiv smjera kazaljke sata.

Obujmica ekspandora leži tijesno na alatu.

Po potrebi glavu olabaviti i segmente zekrenuti dok ne uskoče pravilno. Zatim glavu opet stegnuti.

PRIKAZ STATUSA

LED	značenje	akcija
Bijelo treptavo svjetlo	okret završen	Ugurati u cijev i sklopku isпустiti
Zeleno trajno svjetlo	proširivanje aktivno	Proširivanje se nastavlja do maksimalnog promjera
Zeleno treptavo svjetlo	Proširivanje završeno	Startati sljedeći postupak proširivanja
Crveno treptavo svjetlo	Greška kod proširivanja	Grešku ukloniti i postupak proširivanja ponovno startati
Crveno i zeleno treptavo svjetlo	Servis potreban	Za SVE vrste popravaka obratite se MILWAUKEE-servisu

SAVJETI ZA POGON

Quick und Easy (Q&E) je jedan koncept pribora za Uponor-PEX-cijevi i sustave. Spajanje slijedi postupnim proširivanjem cijevi jednim na njoj vanskoj strani postavljenim Q&E-prstenom i zatim stezanjem preko priborske nazuvice. Primijeniti se smije samo originalni Q&E-pribor, prsteni i alati za proširivanje.

Za točan opis stručne uporabe ovoga stroja sa Uponor Q&E-cjevnim komponentama pročitajte molimo priloženu uputu za posluživanje.

Milwaukee glave za proširivanje se kod svakog proširivanja automatski zakrenu. Ovo zakretanje s vremena na vrijeme kontrolirati bez nasađene cijevi.

INSTALACIJE KOD HLADNOG VREMENA

Prije korištenja kod temperatura ispod 5 °C se alat mora zagrijati sa akumulatorom, k tome izvesti nekoliko ciklusa bez cijevi.

Q&E-komponente se mogu uporabiti od jedne temperature okoline od -15 °C.

PROVJERA NEPROPUSNOSTI

Izvesti se mora jedna provjera nepropuštanja u suglasnosti s dotičnom normom EN 806 dio 4. Ostale informacije dobijete od Uponor-a u vašoj zemlji.

OTKLANJANJE GREŠAKA GLAVE PROŠIRIVANJA

Glava proširivanja se ne širi kada se aktivira sklopka:

- Provjeriti da li je glava proširivanja kompletno uvučena.
- Alat s vretenom za proširivanje postaviti nagore na jednu radn ploču. Sklopku držati pritisnutom dok zeleni LED ne prikaže, da je potisni ciklus započeo. Sklopku ispustiti i ručnu povratnu tipku držati pritisnutom sve dok se motor ne zaustavi (do 1 minuta). Postupak ponoviti ako se glava proširivanja kod aktiviranja sklopke još uvijek ne širi.

Glava se na koncu postupka proširivanja ne vraća u potpunosti:

- Pritisnuti ručnu povratnu tipku kako bi se vreteno priširivanja u potpunosti povuklo nazad.
- Glavu proširivanja izgraditi i opet ugraditi i provjeriti u svezi točne montaže.

ODRŽAVANJE

Koristite priloženu tubu masti za podmazivanje Q&E glave za proširivanje.

Prereze za prozračivanje stroja uvijek držati čistima.

Trn alata čistiti i podmazivati dnevno ili barem nakon 100 spojeva. Za nanošenje tankog sloja maziva (Molykote G-n plus) na trn za proširivanje, koristiti jednu čistu krpu koja ne pušta vlakanca. Sve druge dijelove alata držati bez maziva.

Unutarnju stranu glave za proširivanje čistiti jednom suhom krpom. Nakupljanja maziva između segmenata izbjegavati. Važno je, da vanjska strana segmenata nije masna i da je suha.









Nestručno podmazivanje (previše ili premalo) može dovesti do pogrešnih spojeva i tako prouzročiti oštećenja.

Koristiti samo od Uponor-a odobrene glave za proširivanje.

Primijeniti samo Milwaukee opremu i Milwaukee rezervne dijelove. Sastavne dijelove, čija zamjena nije opisana, dati zamijeniti kod jedne od Milwaukee servisnih službi (poštivati brošuru Garancija/Adrese servisa).

Po potrebi se crtež pojedinih dijelova aparata uz navođenje podatka o tipu stroja i šestznamenastog broja na pločici snage može zatražiti kod vašeg servisa ili direktno kod Techtronic Industries GmbH, Max-Eyth-Straße 10, 71364 Winnenden, Njemačka.

SIMBOLI

	PAŽNJA! UPOZORENIE! OPASNOST!
	Prije svih radova na stroju izvaditi bateriju za zamjenu.
	Molimo da pažljivo pročitate uputu o upotrebi prije puštanja u rad.
	Dugmaste stanične baterije ne progutati!
	Elektroređaji, baterije/akumulatori se ne smiju zbrinjavati skupa sa kućnim smećem. Električni uređaji/akumulatori se moraju skupljati odvojeno i predati na zbrinjavanje primjereno okolišu jednom od pogona za iskorišćavanje. Raspitajte se kod mjesnih vlasti ili kod stručnog trgovca u svezi gospodarstva za recikliranje i mjesta skupljanja.
	Oznaka-CE
	Nacionalni znak konformnosti Ukrajina
	EurAsian znak konformnosti.

TEHNIŠKIE DATI

BEZVADU PAPLAŠINATAJS

M18 ONEBLPXL

Izlaides numurs	4676 05 01...	...000001-999999
Nominālais jaudas patēriņš	400 W	
Motora ātrums	26000 min ⁻¹	
Virzuļa maksimālais spēks	82 kN	
Gājienu garums	55,5 mm	
Paplašināšanas laiks	20 s	
Lietošanas temperatūras diapazons (atkarībā no platuma) apm.	-10 °C – 50 °C	
Caurules diametrs	DN40 / DN50 / DN63 / DN75	
Akumulatora spriegums	18 V	
Bluetooth frekvenču josla (frekvenču joslas)	2402-2480 MHz	
Bluetooth versija	4.0BT signal mode	
Svars atbilstoši EPTA -Procedure 01/2003 (2.0 Ah/DN40 ... 9.0 Ah/DN75)	9,8 ... 10,8 kg	
Pielaujamā vides temperatūra darbinot	-18...+50 °C	
Ieteicamie akumulatoru komplekti	M18B...	
Ieteicamās uzlādes ierīces	M12-18C, M12-18AC, M12-18FC, M1418C6	

Trokšņu un vibrāciju informācija

Vērtības, kas noteiktas saskaņā ar EN 62 841.

A novērtētās aparatūras skaņas līmenis ir:

Trokšņa spiediena līmenis (Nedrošība K=3dB(A))

Trokšņa jaudas līmenis (Nedrošība K=3dB(A))

Nēsāt trokšņa slāpētāju!

Svārstību kopējā vērtība (Trīs virzienu vektoru summtiek noteikta atbilstoši EN 62 841.

Svārstību emisijas vērtība a_n

Nedrošība K=.....

UZMANĪBU!

Instrukcijā norādītā svārstību robežvērtība ir izmērīta mērījumu procesā, kas veikts atbilstoši standartam EN 60745, un to var izmantot elektroinstrumentu savstarpējai salīdzināšanai. Tā ir piemērota arī svārstību noslogojuma pagaidu izvērtēšanai.

Norādītā svārstību robežvērtība ir reprezentatīva elektroinstrumenta pamata pielietojuma jomām. Tomēr, ja elektroinstrumentus tiek pielietots citās jomās, papildus izmantojot neatbilstošus elektroinstrumentus vai pēc nepietiekamas tehniskās apkopes, tad svārstību robežvērtība var atšķirties. Tas var ievērojami palielināt svārstību noslogojumu visa darba laikā.

Precīzai svārstību noslogojuma noteikšanai, ir jāņem vērā arī laiks, kad ierīces ir izslēgta vai arī ir ieslēgta, tomēr faktiski netiek lietota. Tas var ievērojami samazināt svārstību noslogojumu visa darba laikā.

Integrējiet papildus drošības pasākumus pret svārstību ietekmi lietotājam, piemēram: elektroinstrumentu un darba instrumentu tehniskā apkope, roku siltuma uzturēšana, darba procesu organizācija.

▲ BRĪDINĀJUMS Izlasiet visus šim elektroinstrumentam pievienotos drošības brīdinājumus, instrukcijas, ilustrācijas un specifikācijas. Nespēja ievērot visas zemāk uzskaitītās instrukcijas var novest pie elektrošoka, ugunsgrēka un/vai smagiem savainojumiem.

▲ DROŠĪBAS BRĪDINĀJUMI PAR BEZVADU PAPLAŠINĀTĀJA LIETOŠANU

Nēsājiet ausu aizsargus. Trokšņa iedarbības rezultātā var rasties dzirdes traucējumi.

Lietojiet instrumentam pievienotos papildus rokturus. Zaudējot kontroli, var gūt ievainojumus.

▲ BRĪDINĀJUMS! Šī ierīce satur litija podziņbateriju.

Jauna vai lietota baterija var izraisīt smagus iekšējus apdegumus un izraisīt nāvi mazāk nekā 2 stundu laikā, ja tā tiek norīta vai nokļūst ķermenī. Vienmēr nodrošiniet bateriju nodalījuma vāku.

Ja tas droši neaizveras, izslēdziet ierīci, izņemiet bateriju un uzglabājiet bērniem nepieejamā vietā.

Ja Jums ir aizdomas par to, ka baterijas ir norītas vai nokļuvušas ķermenī, nekavējoties uzmeklējiet ārstu.

SPECĪLIE DROŠĪBAS NOTEIKUMI

Nemainiet instrumenta daļu formu. Ir īpaši svarīgi nemainīt konusa formu vai izmēru mehāniski vai mainot tā oriģinālās īpašības, cieģību, stiprību u.t.t., uzskarsējot instrumentu vai turot to augstas temperatūras avotu tuvumā.

Izmantojiet instrumentu pareizi. Īpašu uzmanību pievēršiet paplašinātāja galvai uz instrumenta, lai panāktu pilnīgu paplašināšanu. Pārlicinieties, ka paplašinātāja galvas segmenti nav salocīti vai bojāti citādi.

Nekad neizmantojiet, neturiet un neglabājiet instrumentu bez paplašinātāja galvas.

Turiet pirkstus un rokas nost no paplašinātāja galvas kustības zonas.

Izmantotos akumulārus nedrīkst mest ugunī vai parastajos atkritumos. Firma Milwaukee piedāvā iespēju vecos akumulātorus savākt apkārtnē vidi saudzējošā veidā; jautājiet specializētā veikalā.

Akumulātorus nav ieteicams glabāt kopā ar metāla priekšmetiem (iespējams īsslēgums).

Jāuzmanās, lai akumulātoru lādētājā nenokļūtu nekādi metāla priekšmeti (iespējams īsslēgums).

18 V sistēmas akumulātorus lādēt tikai ar 18 V sistēmas lādētājiem. Nedrīkst lādēt citus akumulātorus no citām sistēmām.

Akumulātorus un lādētājus nedrīkst taisīt vaļā un tie jāuzglabā sausās telpās.

Pie ārkārtas slodzes un ārkārtas temperatūrām no bojātā akumulātorā var izteciēt akumulātorā šķidrums. Ja nonākat saskarsmē ar akumulātorā šķidrumu, saskarsmes vieta nekavējoties jānomazgā ar ūdeni un ziepēm. Ja šķidrums nonācis acīs, acis vismaz 10 min. skalot un nekavējoties konsultēties ar ārstu.

Brīdinājums! Lai novērstu Īssavienojuma izraisītu aizdegšanās, savainojumu vai produkta bojājuma risku, neiegremdējiet instrumentu, maināmo akumulatoru vai uzlādes ierīci šķidrums un rūpējieties par to, lai ierīcēs un akumulatoros neieklūtu šķidrums. Koroziju izraisoši vai vadītspējīgi šķidrums, piemēram, sālsūdens, noteiktas ķīmikālijas, balinātāji vai produkti, kas satur balinātājus, var izraisīt īssavienojumu.

NOTEIKUMIEM ATBILSTOŠS IZMANTOJUMS

Baterijas paplašinātāju var izmantot paredzēto plastmasas cauruļu paplašināšanai Q&E uzstādījumu uzstādīšanai.

Šo instrumentu drīkst izmantot tikai saskaņā ar minētajiem lietošanas noteikumiem.

ATBILSTĪBA CE NORMĀM

Mēs apliecinām, ka produkts, kura tehniskie parametri aprakstīti „tehnisko datu lapā”, pilnībā atbilst prasībām saskaņā ar direktīvām 2011/65/EU (RoHS), 2014/30/ES, 2014/53/ES, 2006/42/EK un attiecīgajiem harmonizētajiem normatīvajiem dokumentiem:

EN 62841-1:2015
EN 55014-1:2017
EN 55014-2:2015
EN 62479:2010
EN 301489-1 V.2.1.1 (2017-02)
EN 301489-17 V.3.1.1 (2017-02)
EN 300328 V.2.1.1 (2016-11)
EN 50581: 2012

Winnenden, 2017-09-30



Alexander Krug
Managing Director



Pilnvarotais tehniskās dokumentācijas sastādītājs.

Technronic Industries GmbH
Max-Eyth-Straße 10
71364 Winnenden
Germany

ONE-KEY™

Lai vairāk uzzinātu par šī instrumenta ONE-KEY funkcionalitāti, izlasiet pievienoto ātrās palaišanas instrukciju vai apmeklējiet mūsu interneta mājas lapu www.milwaukeetool.com/one-key. Jūs varat ONE-KAY App savā smārtfonā lejuplādēt no App Store vai Google Play.

Pārbaudes rezultāti izpilda mūsu minimālās prasības atbilstoši EN 55014-2 / EN 301489-1 / EN 30149-17.

AKUMULĀTORI

Akumulātori, kas ilgāku laiku nav izmantoti, pirms lietošanas jāuzlādē.

Pie temperatūras, kas pārsniedz 50°C, akumulatoru darbība tiek negatīvi ietekmēta. Vajag izvairīties no ilgākas saules un karstuma iedarbības.

Lādētāja un akumulatoru pievienojuma kontakti jāuztur tīri.

Lai baterijas darba ilgums būtu optimāls, pēc iekārtas izmantošanas tā jāuzlādē.

Lai akumulatori kalpotu pēc iespējas ilgāku laiku, tos pēc uzlādes ieteicams atvienot no lādētāj ierīces.

Akumulatora uzglabāšana ilgāk kā 30 dienas: uzglabāt akumulatoru pie aptuveni 27° C un sausā vietā. Uzglabāt akumulatoru uzlādes stāvoklī aptuveni pie 30%-50%. Uzlādēt akumulatoru visus 6 mēnešus no jauna.

LITĪJA JONU AKUMULĀTORU TRANSPORTĒŠANA

Uz litija jonu akumulatoriem attiecas noteikumi par bīstamo kravu pārvadāšanu.

Šo akumulatoru transportēšana jāveic saskaņā ar vietējiem, valsts un starptautiskajiem normatīvajiem aktiem un noteikumiem.

• Patērētāja darbības, pārvadājot šos akumulatorus pa autoceļiem, nav reglamentētas.

• Uz litija jonu akumulatoru komerciālu transportēšanu, ko veic ekspedīcijas uzņēmums, attiecas bīstamo kravu pārvadāšanas noteikumi. Sagatavošanas darbus un transportēšanu drīkst veikt tikai atbilstoši apmācīts personāls. Viss process jāveic profesionāli.

Veicot akumulatoru transportēšanu, jāievēro:

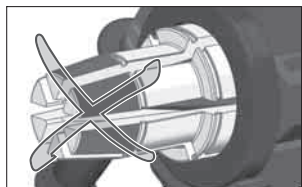
- Pārliecinieties, ka kontakti ir aizsargāti un izolēti, lai izvairītos no īssavienojumiem.
- Pārliecinieties, ka akumulators iepakojumā nevar paslīdēt.
- Bojātus vai tekošus akumulatorus nedrīkst transportēt.

Plašāku informāciju Jūs varat saņemt no ekspedīcijas uzņēmuma.

PĀRBAUDIET PAPLAŠINĀTĀJA GALVAS MONTĀŽU

Paplašinātāja galvai jābūt cieši piestiprinātai pie instrumenta.

Nodrošiniet, lai galvas segmenti “neatvērtos”.



Sešus paplašinātāja segmentus pagrieziet pulksteņrādītāju kustības virzienā. Galva brīvi rotēs.

Galvu nedrīkst griezt pretējā pulksteņrādītāju kustības virzienam.

Paplašinātāja galvas uzmava fiksēsies vienā līmenī ar instrumentu.

Koriģējiet montāžu, nedaudz atbrīvojot paplašinātāja galvu un griežot segmentus, līdz tie nofiksējas sprūdzobos. Vēlreiz pievelciet paplašinātāja galvu.

STATUSA INDIKATORS

Gaismas diode	Norāda	Darbību
Mirgojoša balta	Rotēšana pabeigta	Ievietot caurulē un atbrīvot mēlīti
Nepārtraukti degoša zaļa	Notiek paplašināšana	Instrumenta turpina paplašināšanu līdz maksimālajam diametram
Mirgojoša zaļa	Paplašināšana pabeigta	Sākt nākamās paplašināšanas procesu
Mirgojoša sarkana	Paplašināšanas kļūda	Izlabot kļūdu un atsākt paplašināšanas procesu
Mirgojoša sarkana un zaļa	Nepieciešama tehniskā apkope	Par VISU remontu veikšanu sazināties ar MILWAUKEE servisa centru

INFORMĀCIJA PAR EKSPLUATĀCIJU

Quick and Easy (Q&E) ir uzstādījumu koncepcija Uponor-PEX caurulēm un sistēmām. Savienojums tiek veidots, pakāpeniski paplašinot cauruli ar Q&E gredzenu, kas ir uzstādīts tās ārpusē un pēc tam ļaujot tām sarauties ap uzstādījumu atveri. Drīkst izmantot tikai oriģinālos Q&E uzstādījumus, gredzenus un paplašināšanas instrumentus.

Sīki izklāstītus norādījumus par šīs ierīces lietošanu ar Uponor Q&E cauruļvadu sastāvdaļām skatiet atsevišķā lietošanas rokasgrāmatā, kas pievienota šai ierīcei.

Milwaukee paplašinātāja galvas griezīsies automātiski pie katras paplašināšanas. Tas tiek pārbaudīts laiku pa laikam bez caurules.

UZSTĀDĪJUMI ZEMAS GAISA TEMPERATŪRAS GADĪJUMĀ

Instrumenti ar bateriju ir jāuzsilda pirms darbināšanas, ja temperatūra ir zem 5°C, veicot dažus ciklus bez caurules.

Zemākā apkārtējās vides temperatūra lietošanai ar Q&E ir -15 °C.

NECAURLAIDĪBAS PĀRBAUDE

Hermētiskuma pārbaude jāveic saskaņā ar atbilstošās normas EN 806 4. daļu. Vairāk informācijas jūs saņemsiet Uponor pārstāvniecībā savā valstī.

PAPLAŠINĀTĀJA GALVAS TRAUCĒJUMU MEKLĒŠANA UN NOVĒRSANA

Ja paplašinātāja galva neizplešas, pavelkot mēlīti:

- Pārbaudiet, vai paplašināšanas galva ir pilnībā ievilkta.
- Novietojiet instrumentu uz darba virsmas ar konusu uz augšu. Pavelciet mēlīti un paturiet to, līdz zaļais indikators signalizē, ka ir sācies spiešanas cikls. Atlaidiet mēlīti un pēc tam nospiediet un paturiet manuālās ievilkšanas pogu, kamēr motors apstājas (līdz 1 minūtei). Atkārtojiet, ja paplašināšanas galva joprojām neizplešas, pavelkot mēlīti.

Ja paplašinātāja galva netiek pilnībā ievilkta izplešanas beigās:

- Nospiediet manuālās atbrīvošanas pogu, lai pilnībā ievilkta paplašinātāja konusu.
- Noņemiet paplašinātāja galvu no instrumenta un uzmanīgi atpakaļ, nodrošinot pareizu montāžu.

APKOPE

Izmantojiet nodrošināto smērvielu tūbiņu, lai ieeļļotu Q&E paplašinātāja galvas.

Vajag vienmēr uzmanīti, lai būtu tīras dzesēšanas atveres.

Katru dienu vai pēc 100 savienojumiem iztīriet instrumenta konusu un ieeļļojiet konusu. Izmantojiet tīru, gludu drānu smērvielas uzlikšanai (Molycote G-n plus) uz paplašinātāja konusa. Pārliecinieties, ka smērviela nenokļūst uz citām instrumenta daļām.

Regulāri tīriet paplašinātāja galvas iekšējo daļu, izmantojot sausu drānu. Izvairieties no taukvielu iekļūšanas starp segmentiem. Ir svarīgi nodrošināt, lai segmentu ārējā daļa būtu brīva no taukvielām un sausa.

Neatbilstoša ieeļļošana (pārāk maz vai pārāk daudz) var novest pie nepareiziem savienojumiem, kad var radīt īpašību bojājumus.

Izmantojiet Uponor atzītās paplašinājuma galvas.

Izmantojiet tikai firmu Milwaukee piederumus un firmas Milwaukee rezerves daļas. Lieciet nomainīt detaļas, kuru nomaiņa nav aprakstīta, kādā no firmu Milwaukee klientu apkalpošanas servisiem. (Skat. brošūru „Garantija/klientu apkalpošanas serviss“.)

Pēc pieprasījuma, Jūsu Klientu apkalpošanas centrā vai pie Technotronic Industries GmbH, Max-Eyth-Straße 10, 71364 Winnenden, Vācijā, ir iespējams saņemt iekārtas

montāžas rasējumu, iepriekš norādot iekārtas modeli un sērijas numuru, kas atrodas uz datu plāksnītes un sastāv no sešiem simboliem.

SYMBOLE



UZMANĪBU! BĪSTAMI!



Pirms mašīnai veikt jebkāda veida apkopes darbus, ir jāizņem arī akumulators.



Pirms sākt lietot instrumentu, lūdzu, izlasiet lietošanas pamācību.



Nenorijiet podziņbateriju!



Elektriskus aparātus, baterijas/akumulatorus nedrīkst izmantot kopā ar mājaismiecības atkritumiem. Elektriski aparāti un akumulatori ir jāsavāc atsevišķi un jānodod atkritumu pārstrādes uzņēmumā videi saudzīgai izmantošanai. Jautājiet vietējā iestādē vai savam specializētajam tirgotājam, kur atrodas atkritumu pārstrādes uzņēmumi vai savākšanas punkti.



CE marķējums



Ukrainas nacionālais atbilstības simbols.



EurAsian atbilstības marķējums.

TECHNINIAI DUOMENYS	BELADIS PLĖSTUVAS	M18 ONEBLXPXL
Produkto numeris	4676 05 01...	...000001-999999
Nominalios galios suvartojimas	400 W	
Variklio greitis	26000 min ⁻¹	
Maksimali stūmoklio galia	82 kN	
Takto ilgis	55,5 mm	
Plėtimo laikas	20 s	
Taikomos temperatūros diapazonas (priklausomai nuo pločio), apie	-10 °C – 50 °C	
Vamzdžio skersmuo	DN40 / DN50 / DN63 / DN75	
Keičiamo akumuliatoriaus įtampa	18 V	
„Bluetooth“ radijo dažnių juosta (radijo dažnių juostos)	2402-2480 MHz	
„Bluetooth“ versija	4.0BT signal mode	
Prietaiso svoris įvertintas pagal EPTA 2003/01 tyrimų metodiką (2.0 Ah/DN40 ... 9.0 Ah/DN75)	9,8 ... 10,8 kg	
Leistina aplinkos temperatūra eksploatuojant	-18...+50 °C	
Rekomenduojami akumuliatoriai	M18B...	
Rekomenduojami įkrovikliai	M12-18C, M12-18AC, M12-18FC, M1418C6	

Informacija apie triukšmą/vibraciją

Vertės matuotos pagal EN 62 841.
 Įvertintas A įrenginio keliamo triukšmo lygis dažniausiai sudaro:
 Garso slėgio lygis (Paklaida K=3dB(A)) 77,1 dB (A)
 Garso galios lygis (Paklaida K=3dB(A)) 88,1 dB (A)

Nešioti klausos apsauginės priemonės!

Bendroji svyravimų reikšmė (trijų krypčių vektorių suma), nustatyta remiantis EN 62 841.
 Vibravimų emisijos reikšmė a_w < 2,5 m/s²
 Paklaida K= 1,5 m/s²

DĖMESIO!

Instrukcijoje nurodyta svyravimų ribinė vertė yra išmatuota remiantis standartu EN 60745; ji gali būti naudojama keliems elektriniams instrumentams palyginti. Ji taikoma ir laikinai įvertinti svyravimų apkrovą.

Nurodyta svyravimų ribinė vertė yra taikoma pagrindinėse elektrinio instrumento naudojimo srityse. Svyravimų ribinė vertė gali skirtis naudojant elektrinį instrumentą kitose srityse, papildomai naudojant netinkamus elektrinius instrumentus arba juos nepakankamai techniškai prižiūrint. Dėl to viso darbo metu gali žymiai padidėti svyravimų apkrova.

Siekiant tiksliai nustatyti svyravimų apkrovą, būtina atsižvelgti ir į laikotarpį, kai įrenginys yra išjungtas arba įjungtas, tačiau faktiškai nenaudojamas. Dėl to viso darbo metu gali žymiai sumažėti svyravimų apkrova.

Siekiant apsaugoti vartotojus nuo svyravimo įtakos naudojamos papildomos saugos priemonės, pavyzdžiui, elektrinių darbo instrumentų techninė priežiūra, rankų šilumos palaikymas, darbo procesų organizavimas.

⚠ ĮSPĖJIMAS! Perskaitykite visus saugumo išspėjimus, instrukcijas, peržiūrėkite iliustracijas ir specifikacijas, pateiktas kartu su šiuo įrankiu. Jei nepaisysite visų toliau pateiktų instrukcijų, gali trenkti elektros smūgis, kilti gaisras ir/arba galite sunkiai susižaloti arba sužaloti kitus asmenis.

⚠ SAUGOS ĮSPĖJIMAI BELAIDŽIAM PLĖSTUVUI

Nešioti klausos apsaugos priemonės. Triukšmo poveikyje galima netekti klausos.

Naudokite į prietaiso komplektaciją įeinančias papildomas rankenas. Nesuvaldžius prietaiso galima susižeisti.

⚠ ĮSPĖJIMAS! Šiame prietaise įrengtas ličio-jonų akumuliatorius.

Prarijus arba patekus į kūną naujo arba naudoto akumuliatoriaus turiniui, gresia sunkus vidinis nudegimas arba mirtis trumpiau nei per 2 valandas. Visada gerai pritvirtinkite akumuliatoriaus skrylius dangtelį.

Jei dangtelis neuždaro, išjunkite maitinimą, ištraukite akumuliatorių ir padėkite atokiaje, vaikams nepasiekiamoje vietoje.

Jei įtariate, kad akumuliatoriaus turinys buvo prarytas arba pateko į kūną, nedelsiant kreipkitės į gydytoją.

YPATINGOS SAUGUMO NUORODOS

Nekeiskite įrankio savybių ar formos. Ypač svarbu nekeisti kūgio formos ar dydžio apdirbant jį mechanizmais arba keičiant jo originalias savybes, kietumą, tvirtumą ir t. t. kaitinant įrankį arba laikant jį netoli didelio karščio šaltinių.

Tinkamai naudokite įrankį. Ypač svarbu priveržti plėtiklio galvutę prie įrankio, kad jį išplėstų iki galo. Įsitinkite, kad plėtiklio galvutės dalys nėra sulankstytos ar kitaip pažeistos.

Niekada nenaudokite, nesinešioti ir nepadėkite į šalį įrankio, ant kurio neuždėta plėtiklio galvutė.

Nekiškite pirštų ir rankų prie plėtiklio galvutės judėjimo zonos.

Sunaudotų keičiamų akumuliatorių nedeginkite ir nemeskite į buitines atliekas. „Milwaukee“ siūlo tausojantį aplinką sudėvėtų keičiamų akumuliatorių tvarkymą, apie tai prekybos atstovo.

Keičiamų akumuliatorių nelaikykite kartu su metaliniais daiktais (trumpojo jungimo pavojus).

Į įkroviklių keičiamiems akumuliatoriams įstatymui skirtą vamzdį turi nepatekti jokios metalinės dalys (trumpojo jungimo pavojus).

Keičiamus 18 V sistemos akumuliatorius kraukite tik „C18“ sistemos įkrovikliais. Nekraukite kitų sistemų akumuliatorių.

Keičiamų akumuliatorių ir įkroviklių nelaikykite atvirai. Laikykite tik sausoje vietoje. Saugokite nuo drėgmės.

Ekstremalių apkrovų arba ekstremalios temperatūros poveikyje iš keičiamų akumuliatorių gali išstokėti akumuliatoriaus skystis. Išsitępus akumuliatoriaus skysčiui, tuoj pat nuplaukite vandeniu su muilu. Patekus į akis, tuoj pat ne trumpiau kaip 10 minučių gausiai skalaukite vandeniu ir tuoj pat kreipkitės į gydytoją.

Įspėjimas! Siekiami išvengti trampo jungimo sukeliama gaisro pavojaus, sužalojimų arba produkto pažeidimų,

nekiškite įrankio, keičiamo akumuliatoriaus arba įkroviklio į skysčius ir pasirūpinkite, kad į prietaisus arba akumuliatorius nepatektų jokių skysčių. Koroziją sukeltantys arba laidūs skysčiai, pvz., sūrus vanduo, tam tikri chemikalai ir balikliai arba produktai, kurių sudėtyje yra baliklių, gali sukelti trumpąjį jungimą.

NAUDOJIMAS PAGAL PASKIRTĮ

Akumuliatorinį plėtiklį galima naudoti plastikiniams vamzdžiams pletsti, kad būtų galima sumontuoti Q&E tvirtinimo detales.

Šį prietaisą leidžiama naudoti tik pagal nurodytą paskirtį.

CE ATITIKTIES PAREIŠKIMAS

Remiantis bendrais atsakomybės reikalavimais pareiškiami, jog skyriuje „Techniniai duomenys“ aprašytas produktas atitinka visus toliau pateiktą juridinių direktyvų reikalavimus: 2011/65/EU (RoHS), 2014/30/ES, 2014/53/ES, 2006/42/EB ir kitus su jomis susijusius norminius dokumentus:

EN 62841-1:2015
 EN 55014-1:2017
 EN 55014-2:2015
 EN 62479:2010
 EN 301489-1 V.2.1.1 (2017-02)
 EN 301489-17 V.3.1.1 (2017-02)
 EN 300328 V.2.1.1 (2016-11)
 EN 50581: 2012

Winnenden, 2017-09-30



Alexander Krug
 Managing Director



Įgalios parengti techninius dokumentus.

Techtronic Industries GmbH
 Max-Eyth-Straße 10
 71364 Winnenden
 Germany

ONE-KEY™

Kad sužinotumėte daugiau apie ONE-KEY funkcionalumą, perskaitykite pridėtą greitos pradžios instrukciją arba aplankykite mus internete www.milwaukeeool.com/one-key. ONE-KEY programą galite atsisiųsti iš App Store arba Google Play į savo išmanųjį telefoną.

Bandymų rezultatai atitinka mūsų minimalius reikalavimus pagal EN 55014-2 / EN 301489-1 / EN 30149-17.

AKUMULIATORIAI

Ilgesnį laiką nenaudotus keičiamus akumuliatorius prieš naudojimą įkraukite.

Aukštesnė nei 50 °C temperatūra mažina keičiamų akumuliatorių galią. Venkite ilgesnio saulės ar šilumos šaltinių poveikio.

Įkroviklio ir keičiamo akumuliatoriaus jungiamieji kontaktai visada turi būti švarūs.

Kad prietaisas kuo ilgiau veiktų, pasinaudoję juo, iki galo įkraukite akumuliatorius.

Siekiant užtikrinti kuo ilgesnį baterijos tarnavimo laiką, reikėtų ją po atlikto įkrovimo iškart išimti iš įkroviklio.

Bateriją laikant ilgiau nei 30 dienų, būtina atkreipti dėmesį į šias nuorodas: bateriją laikyti sausoje aplinkoje, esant apie 27 °C temperatūrai. Baterijos įkrovimo lygis turi būti nuo 30% iki 50%. Baterija pakartotinai turi būti įkraunama kas 6 mėnesius.

LIČIO JONŲ AKUMULIATORIŲ PERVEŽIMAS

Ličio jonų akumuliatoriams taikomos įstatyminės nuostatos dėl pavojingų krovinių pervežimų.

Šiuos akumuliatorius pervežti būtina laikantis vietinių, nacionalinių ir tarptautinių direktyvų ir nuostatų.

• Naudotajai šiuos akumuliatorius gali naudoti savo transporte be jokių kitų sąlygų.

• Už komercinį ličio jonų akumuliatorių pervežimą atsako ekspedicijos įmonė pagal nuostatas dėl pavojingų krovinių pervežimo. Pasiruošimo išsiųsti ir pervežimo darbus gali atlikti tik atitinkamai išmokyti asmenys. Visas procesas privalo būti prižiūrimas.

Pervežant akumuliatorius būtina laikytis šių punktų:

• Siekiant išvengti trumpųjų jungimų, įsitinkite, kad kontaktai yra apsaugoti ir izoliuoti.

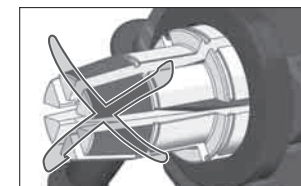
• Atkreipkite dėmesį, kad akumuliatorius pakuotės viduje neslidinėtų.

• Draudžiama pervežti pažeistus arba tekančius akumuliatorius.

Dėl detalesnių nurodymų kreipkitės į savo ekspedicijos įmonę.

PATIKRINKITE PLĖSTUVO ANTGALIO SUMONTAVIMĄ

Plėstuvo antgaliu privalo būti saugiai pritvirtintas prie įrankio. Užtikrinkite, kad antgalio dalys nejudėtų.



Pasukite šešias plėstuvo dalis pagal laikrodžio rodyklę. Antgaliu turi sukis laisvai.

Antgaliu neturėtų sukis prieš laikrodžio rodyklę.

Plėstuvo antgalio sandariklis privalo prispausti prie pat įrankio.

Teisingas sumontavimas yra atliekamas, šiek tiek atlaisvinus antgalį ir pasukus jo dalis tol, kol jos prisitvirtina prie sraigtelių. Dar kartą priveržkite antgalį.

BŪSENOS RODIKLIS

LED	nurodo	veikimą
Mirksinti balta spalva	Sukimasis baigtas	Įdėkite į vamzdelį ir atleiskite gaiduką
Pastovi žalia	Šiuo metu vyksta plėtimas	Įrankis ir toliau plėsis iki maksimalaus skersmens
Mirksinti žalia	Plėtimas baigtas	Pradėkite kito plėtimo procesą
Mirksinti raudona	Plėtimo klaida	Ištaisykite klaidą ir pradėkite plėtimo procesą iš naujo
Mirksinti raudona ir žalia	Reikalingas aptarnavimas	Atlikdami BET KOKIUS taisymus, susisiekite su „MILWAUKEE“ aptarnavimo skyriumi

EKSPLOATACIJOS NUOSTATOS

„Quick and Easy“ (Q&E) yra „Uponor-PEX“ vamzdžių ir sistemų montavimo koncepcija. Sujungimas atliekamas laipsniškai plečiant vamzdį su Q&E žiedu, pritvirtintu prie jo išorės, o paskui leidžiant jam susitraukti virš montavimo movos. Galima naudoti tik originalias Q&E tvirtinimo detales, žiedus ir plėtimo įrankius.

Norėdami sužinoti išsamias instrukcijas, kuriose pateikiamas teisingas šio aparato naudojimas su „Uponor Q&E“ vamzdinių komponentais, peržiūrėkite kitą, prie šio aparato pridėtą, vartotojo vadovą.

Kiekvieno plėtimo metu „Milwaukee“ plėtiklių galvutės automatiškai pasisuka. Tai kartkartėmis patikrinama be vamzdžio.

MONTAVIMAS ŠALTU ORU

Prieš dirbant, kai temperatūra žemesnė negu 5 °C, įrankį su akumuliatoriumi reikia sušildyti atliekant kelis ciklus be vamzdžio.

Mažiausia aplinkos temperatūra Q&E yra -15°C.

SANDARUMO TIKRINIMAS

Pagal atitinkamo standarto EN 806 4 dalį, turi būti atlikti sandarumo patikrinimai. Daugiau informacijos teiraukitės „Uponor“ atstovybėje savo šalyje.

PRAPLĖTIMO ANTGALIO GEDIMŲ ŠALINIMAS

Jeigu praplėtimo antgaliu paspaudus gaiduką nepradeda plėstis:

- Įsitikinkite, kad praplėtimo antgaliu yra visiškai atitrauktas.
- Padėkite įrankį ant darbinio paviršiaus taip, kad kūgis būtų nukreiptas į viršų. Paspauskite gaiduką ir laikykite jį, kol užsidegs žalia šviesa, nurodanti, jog spaudimo ciklas prasidėjo. Atleiskite gaiduką, o tuomet paspauskite ir laikykite rankinio atitraukimo mygtuką tol, kol variklis sustos (iki 1 vienos minutės). Jeigu paspaudus gaiduką plėstuvo antgaliu vis vien nepradeda plėstis, pakartokite šį veiksmą.

Jeigu pasibaigus plėtimuisi, antgaliu vis vien pilnai nesusitraukia:

- Paspauskite rankinį atleidimo mygtuką tam, kad visiškai atitrauktumėte plėstuvo kūgį.
- Nuimkite plėstuvo antgalį nuo įrankio ir dar kartą jį uždėkite, užtikrindami, kad jis yra tinkamai pritvirtintas.

TECHNINIS APTARNAVIMAS

Q&E plėtiklio galvutėms sutepti naudokite pristatytą lubrikanto vamzdelį.

Įrenginio vėdinimo angos visada turi būti švarios.

Kasdien arba mažiausiai kas 100 atliktų sujungimų nuvalykite įrankio kūgį ir jį suteptkite. Plėtiklio kūgį padenkite plonu lubrikanto („Molycote G-n plus“) sluoksniu naudodami švarų skudurėlį be pūkelių. Neleiskite lubrikantui patekti ant kitų plėtiklio dalių.

Reguliariai valykite plėtiklio galvučių vidų sausu skudurėliu. Neleiskite tarp jo dalių susikaupti riebalams. Būtina neleisti ant prietaiso dalių išorės patekti riebalams ir laikyti ją sausa.

Dėl netinkamo tepimo (per daug arba per mažai) sujungimuose gali atsirasti defektų, o dėl to gali būti padaryta žala turtui.

Naudokite tik „Uponor“ patvirtintas plėtiklio galvutes.

Naudokite tik „Milwaukee“ priedus ir „Milwaukee“ atsargines dalis. Dalis, kurių keitimas neaprašytas, leidžiama keisti tik „Milwaukee“ klientų aptarnavimo skyriams (žr. garantiją/ klientų aptarnavimo skyrių adresus brošiūroje).

Esant poreikiui, nurodžius mašinos modelį ir šešiaženklį numerį, esantį ant specifikacijų lentelės, klientų aptarnavimo centre arba tiesiogiai „Techtronic Industries GmbH“, Max-Eyth-Str. 10, 71364 Winnenden, Vokietija, galite užsakyti išplėstinį prietaiso brėžinį.

SYMBOLIAI

	DĖMESIO! ĮSPĖJIMAS! PAVOJUS!
	Prieš atlikdami bet kokius darbus įrenginyje, išimkite keičiamą akumuliatorių.
	Prieš pradėdami dirbti su prietaisu, atidžiai perskaitykite jo naudojimo instrukciją.
	Neprarykite tablečių tipo baterijos!

	Elektros prietaisų, baterijų/akumuliatorių šalinti kartu su buitineis atliekomis negalima. Elektros prietaisus ir akumuliatorius reikia surinkti atskirai ir atiduoti perdirbimo įmonei, kad būtų pašalinti aplinkai saugiu būdu. Vietos valdžios institucijose arba specializuotose prekybos vietose pasidomėkite apie perdirbimo ir surinkimo centrus.
--	--

	CE ženklas
--	------------

	Nacionalinė atitikties žyma Ukrainoje
--	---------------------------------------

	„EurAsian“ atitikties ženklas.
--	--------------------------------

TEHNILISES ANDMED	AKUTOITEGA TORULAIENDAJA	M18 ONEBLPXPL
Toolmisnumber	4676 05 01... ...000001-999999
Võimsustarve	400 W
Mootori kiirus	26000 min ⁻¹
Max nihkejūd	82 kN
Käigupikkus	55,5 mm
Laienemisaeg	20 s
Kasutustemperatuurivahemik (sõltub laisest) ca	-10 °C – 50 °C
Toru läbimõõt	DN40 / DN50 / DN63 / DN75
Vahetatava aku pinge	18 V
Bluetoothi sagedusriba (sagedusribad)	2402-2480 MHz
Bluetoothiga versioon	4.0BT signal mode
Kaal vastavalt EPTA-protseduurile 01/2003 (2.0 Ah/DN40 ... 9.0 Ah/DN75)	9,8 ... 10,8 kg
Lubatud keskkonnatemperatuur		
töötamise ajal	-18...+50 °C
Soovituslikud akupakid	M18B...
Soovituslik laadija	M12-18C, M12-18AC, M12-18FC, M1418C6

Mūra/vibratsiooni andmed

Mõõteväärtused on kindlaks tehtud vastavalt normile EN 62 841.

Seadme tüüpiline hinnanguline (müratase:

Helirõhutase (Määramatus K=3dB(A)) 77,1 dB (A)

Helivõimsuse tase (Määramatus K=3dB(A)) 88,1 dB (A)

Kandke kaitseks kõrvaklappe!

Vibratsiooni koguväärtus (kolme suuna vektorsummmöödetud EN 62 841 järgi.

Vibratsiooni emissiooni väärtus a_h..... < 2,5 m/s²

Määramatus K=..... 1,5 m/s²

TÄHELEPANU!

Antud juhendis toodud võnketase on mõõdetud EN 60745 standardile vastava mõõtesüsteemiga ning seda võib kasutada erinevate elektriseadmete omavahelises võrdlemises. Antud näitaja sobib ka esmaseks võnkekoormuse hindamiseks.

Antud võnketase kehtib elektriseadme kasutamisel sihtotstarbeliselt. Kui elektriseadet kasutatakse muudel otstarvetel, muude tööriistadega või seda ei hooldata piisavalt võib võnketase siintoodust erineda. Eeltoodu võib võnketaset märkimisväärselt tõsta terved töökeskkonnas.

Võnketaseme täpseks hindamiseks tuleks arvestada ka aega, mil seade on välja lülitatud või on küll sisse lülitatud, kuid ei ole otseselt kasutuses. See võib märgatavalt vähendada kogu töökeskkonna võnketaset.

Rakendage spetsiaalseid ettevaatusabinõusid töötajate suhtes, kes puutuvad töö käigus palju kokku vibratsiooniga. Nendeks abinõudeks võivad olla, näiteks: elektri- ja tööseadmete korraline hooldus, käte soojendamine, töövoo parem organiseerimine.

▲ TÄHELEPANU! Kõik selle elektrilise tööriistaga kaasasolevad ohutusnõuded, juhised, joonised ja spetsifikatsioonid tuleb läbi lugeda. Kõigi allpool loetletud juhiste eiramise tagajärjeks võib olla elektrilööko, tulekahju ja/ või rasked vigastused.

▲ AKUTOITEGA TORULAIENDAJA OHUTUSJUHISED

Kandke kaitseks kõrvaklappe. Mūra mõju võib kutsuda esile kuulmise kaotuse.

Kasutage seadmega koos tarnitud lisakäepidemeid.

Kontrolli kaotamine võib põhjustada vigastusi.

▲ HOIATUS! See seade sisaldab liitiumnõppatareid.

Kui uus või kasutatud patarei on organismi sattunud või see on alla neelatud, võib see tekitada sisemisi põletusi ja vähem kui 2 tunni pärast surma põhjustada. Pange patareipesa kaas alati kindlalt kinni.

Kui see kindlalt ei sulgu, lülitage seade välja, võtke patarei välja ja hoidke seda lastele kättesaamatus kohas.

Kui te arvate, et patareid on alla neelatud või organismi sattunud, võtke viivitamatult ühendust arstiga.

SPETSIAALSED TURVAJUHISED

Ärge muutke tööriista omadusi ega kuju. Eriti oluline on mitte muuta koonuse kuju või suurus seda töödeldes või muutes selle algomadusi, kõvadust, tugevust jne tööriista kuumatades või hoides seda kõrge temperatuuriga soojusallikate läheduses.

Kasutage tööriista õigesti. Pöörake erilist tähelepanu ekspandri otsa kinnitamisele tööriista külge, et saavutada täislaieldus. Kontrollige, et ekspandri otsa osad poleks paindunud või muul moel kahjustunud.

Ärge kasutage, hoidke ega pange tööriista ära ilma kinnitatuna ekspandri otsata.

Hoidke sõrmed ja käed ekspandri otsa liikumisel eemal.

Ärge visake tarvitatud vahetatavaid akusid tulle ega olmeprügisse. Milwaukee pakub vanade akude keskkonnahoidlikku käitlust; palun küsige oma eriasaselt tarnijalt.

Ärge säilitage vahetatavaid akusid koos metallsemetega (lühiseoht).

Laadial olevasse vahetatava aku ühenduskambris ei tohi sattuda metallosi (lühiseoht).

Laadige süsteemi 18 V vahetatavaid akusid ainult süsteemi 18 V laadijatega. Ärge laadige nendega teiste süsteemide akusid.

Ärge avage vahetatavaid akusid ega laadijaid ning ladustage neid ainult kuivades ruumides. Kaitske niiskuse eest.

Äärmuslik koormusel või äärmuslikul temperatuuril võib kahjustatud vahetatavast akust akuvedelik välja voolata. Akuvedelikuga kokkupuutumise korral peske kohe vee ja seebiga. Silma sattumise korral loputage kiiresti põhjalikult vähemalt 10 minutit ning pöörduge viivitamatult arsti poole.

Hoiatus! Lühisest põhjustatud tuleohtu, vigastuste või toote kahjustuste vältimiseks ärge kaske tööriista, vahetusakut ega laadimiseadet vedelikku ning jälgige, et vedelikke ei

tungiks seadmetesse ega akusse. Korrodeeruvad või elektrit juhtivad vedelikud, nagu soolvesi, teatud kemikaalid ja pleegitusained või pleegitusaineid sisaldavad tooted, võivad põhjustada lühist.

KASUTAMINE VASTAVALT OTSTARBELE

Akuekspandrit kasutatakse selleks ettenähtud plastiktorude laiendamiseks Q & E toodete paigaldustes.

Antud seadet tohib kasutada ainult vastavalt äranäidatud otstarbele.

EÜ VASTAVUSAVALDUS

Me deklareerime ainuisikuliselt vastutades, et lõigus „Tehnilised andmed“ kirjeldatud toode vastab direktiivide 2011/65/EU (RoHS), 2014/30/EU, 2014/53/EU, 2006/42/EÜ kõigile olulisele tähtsusega eeskirjadele ning järgmistele harmoneeritud normatiivsetele dokumentidele:

EN 62841-1:2015
EN 55014-1:2017
EN 55014-2:2015
EN 62479:2010
EN 301489-1 V.2.1.1 (2017-02)
EN 301489-17 V.3.1.1 (2017-02)
EN 300328 V.2.1.1 (2016-11)
EN 50581: 2012

Winnenden, 2017-09-30


Alexander Krug
Managing Director



On volitatud koostama tehnilist dokumentatsiooni.

Techtronic Industries GmbH
Max-Eyth-Straße 10
71364 Winnenden
Germany

ONE-KEY™

Et selle tööriista ONE-KEY funktsionaalsuse kohta rohkem teada saada, lugege kaasasolevat kiirkäivituse juhendit või külastage meid internetis aadressil www.milwaukeetool.com/one-key. Te saate ONE-KEY äpi oma nutitelefoni alla laadida App Store'i või Google Play kaudu.

Katsetulemused täidavad meie miinimumnõudeid EN 55014-2 / EN 301489-1 / EN 30149-17. järgi.

AKUD

Pikemat aega mittekasutatud akusid laadige veel enne kasutamist.

Temperatuur üle 50 °C vähendab vahetatava aku töövõimet. Vältige pikemat soojenemist päikese või kütteseadme mõjul.

Hoidke laadija ja vahetatava aku ühenduskontaktid puhtad. Optimaalse patarei eluea tagamiseks, pärast kasutamist lae patareiplokk täielikult.

Akud tuleks võimalikult pika kasutusea saavutamiseks pärast täislaadimist laadijast välja võtta.

Aku ladustamisel üle 30 päeva:
Ladustage akut kuivas kohas u 27°C juures.
Ladustage akut u 30-50% laetusseisundis.
Laadige aku iga 6 kuu tagant täis.

LIITIUMIOONAKUDE TRANSPORTIMINE

Liitiumioonakud on allutatud ohtlike ainete transportimisega seonduvatele õigusaktidele.

Nende akude transportimine peab toimuma kohalikest, siseriiklikest ja rahvusvahelistest eeskirjadest ning määrustest kinni pidades.

• Tarbijad tohivad neid akusid edasiste piiranguteta tavalal transportida.

• Liitiumioonakude kommertstransport ekspedeerimisettevõtete kaudu on allutatud ohtlike ainete transportimisega seonduvatele õigusaktidele. Tarneettevalmistusi ja transporti tohivad teostada eranditult vastavalt koolitatud isikud. Kogu protsessi tuleb asjatundlikult jälgida.

Akude transportimisel tuleb järgida järgmisi punkte:

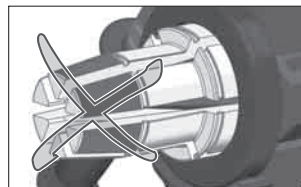
- Tehke kindlaks, et kontaktid on lühiste vältimiseks kaitsitud ja isoleeritud.
- Pöörake tähelepanu sellele, et akupakk ei saaks pakendis nihkuda.
- Kahjustatud või välja voolanud akusid ei tohi kasutada.

Pöörduge edasiste juhiste saamiseks ekspedeerimisettevõtte poole.

KONTROLLIGE TORUAVARDUSPEA PAIGALDUST

Toruavarduspea peab olema tihedalt tööriista vastas.

Veenduge, et toruavarduspea segmendid on suletud.



Pöörake kuut avarussegmenti päripäeva. Pea pöörleb vabalt. Pea ei tohiks pöörelda vastupäeva.

Torulaiendaja kaelustihend sobitub otse vastu tööriista.

Et paigaldus oleks õige, lödvendage kergelt pead ja pöörake segmente, kuni need lukustuvad hammastes. Tõmmake pea uuesti pingule.

OLEKUNÄIT

LED	näidud	Tegevus
Vilkuv valge tuli	Pöörlemine lõpetatud	Lükake torusse ja vabastage päästik
Pidev roheline tuli	Avardamine	Avardamine tööriistaga toimub maksimaalsele läbimõõdule
Vilkuv roheline tuli	Avardamine lõpetatud	Järgmise avardamisprotsessi käivitamine
Vilkuv punane tuli	Viga avardamisel	Kõrvaldage viga ja taaskäivitage avardusprotsess
Vilkuv punane ja roheline tuli	Vajalik hooldus	MIS TAHES remonditööde korral võtke ühendust MILWAUKEE klienditeenindusega

NÕUANDED KÄITUSEKS

Quick and Easy (Q & E, 'kiire ja lihtne') on Uponor-PEX torude ja süsteemide paigalduskontseptsioon. Ühendus tehakse toru järk-järgulise laiendamisega selle välisküljele paigaldatud Q & E rõnga abil ning võimaldades sel seejärel paigaldusnipli kohal kokku tõmbuda. Kasutada tohib ainult originaalseid Q & E tooteid, rõngaid ja laiendamistööriistu.

Täpsemate juhiste saamiseks selle masina õigeks kasutamiseks koos Uponor Q&E toruliitmikega vt palun selle masinaga eraldi kaasasolevat kasutusjuhendit.

Milwaukee laienduspead pöörduvad igal laiendamisel automaatselt. Seda pöördumist tuleb aegajalt ilma toruta kontrollida.

KÜLMA ILMAGA TEHTAVAD PAIGALDUSED

Alla 5°C temperatuuridel kasutamisel tuleb tööriist koos akuga enne üles soojendada, tehes mõned töotsüklid ilma toruta.

Q&E jaoks lubatud madalaim keskkonnamtemperatuur on -15°C.

TIHEDUSTEST

Lekkekatsed tuleb läbi viia vastavalt asjakohasele standardi EN 806 osale 4. Lisainfot saate Uponorist oma riigis.

TORUAVARDUSPEA VEATSING

Kui lülitit vajutades toruavarduspea ei avane:

- Veenduge, et toruavarduspea oleks täiesti välja tõmmatud.
- Asetage tööriist tööpinna, koonus otsaga ülespoole. Vajutage lülitit ja hoidke all seni, kuni roheline tule süttimine annab märku surumistsükli käivitumisest. Vabastage nupp ja vajutage käsitsi tagasitõmbamise nuppu ning hoidke seda all, kuni mootor jääb seisma (kuni 1 minut). Korra tegevust, kui toruavarduspea ikka veel päästikut all hoides ei avane.

Kui pea ei tõmbu pärast toruavardamist täielikult tagasi:

- Koonuse täielikuks sissetõmbamiseks vajutage käsitsi torulaiendaja vabastusnuppu.
- Võtke toruavarduspea tööriistast välja ja pange uuesti tagasi, veendudes selle korralikus paigalduses.

HOOLDUS

Q & E ekspandri otste määrimiseks kasutage kaasasolevat määrdeainet.

Hoidke masina õhutuspilud alati puhtad.

Puhastage iga päev või vähemalt pärast iga 100 ühenduse tegemist tööriista koonust ning määrige seda. Kandke puhta, kiuvaba lapiga õhuke kiht määrdeainet (Molycote G-n plus) ekspandri koonusele. Kõik teised tööriista osad hoidke määrdeainest puhtad.

Puhastage kuiva lapiga regulaarselt ekspandri otste sisemust. Vältige määrdeaine kogunemist osade vahele. Väga oluline on hoida osade välisküljed määrdeainest puhtad ja kuivad.

Valesti määrimine (liiga rohke või liiga vähene) võib tekitada vigaseid ühendusi, mis põhjustab omandi kahjustusi.

Kasutage ainult Uponori poolt heaks kiidetud ekspandri otsi.

Kasutage ainult Milwaukee tarvikuid ja Milwaukee tagavaraosi. Detailid, mille väljavahetamist pole kirjeldatud, laske välja vahetada Milwaukee klienditeeninduspunktis (vaadake brošüüri garantii / klienditeeninduste aadressid).

Vajadusel saab nõuda seadme plahvatusjoonise võimsussildil oleva masinatüübi ja kuuekohalise numbril alusel klienditeeninduspunkti või vahetult firmalt Techtronic Industries GmbH, Max-Eyth-Straße 10, 71364 Winnenden, Germany.

SÜMBOLID



ETTEVAATUST! TÄHELEPANU! OHUD!



Enne kõiki töid masina kallal võtke vahetatava aku välja.



Palun lugege enne käikulaskmist kasutamisesjuhendit hoolikalt läbi.



Nõopatareid ei tohi alla neelata!



Elektriseadmeid, patareid/akusid ei tohi utiliseerida koos majapidamisprügiga. Elektriseadmed ja akud tuleb eraldi kokku koguda ning kõrvaldada keskkonnasõbralikul moel töötlemiskeskusesse. Küsige infot jäätmeäritusjaamade ja kogumispunktide kohta oma kohalike ametnike või edasimüüja käest.



CE-märk



Ukraina riiklik vastavusmärk



Euraasia vastavusmärk.

ТЕХНИЧЕСКИЕ ХАРАКТЕРИСТИКИ АККУМУЛЯТОРНОГО РАСШИРИТЕЛЯ**M18 ONEBLPXPL**

Серийный номер изделия	4676 05 01... ...000001-999999
Номинальное потребление тока	400 W
Частота вращения двигателя	26000 min ⁻¹
Максимальная сила поршня	82 kN
Длина хода	55,5 mm
Время расширения	20 s
Температурный диапазон применения (в зависимости от ширины) ок.	-10 °C – 50 °C
Диаметр трубы	DN40 / DN50 / DN63 / DN75
Вольтаж аккумулятора	18 V
Диапазон частот Bluetooth (диапазоны частот)	2402-2480 MHz
Версия Bluetooth	4.0BT signal mode
Вес согласно процедуре EPTA 01/2003 (2.0 Ah/DN40 ... 9.0 Ah/DN75)	9,8 ... 10,8 kg
Допустимая температура окружающей среды при эксплуатации	-18...+50 °C
Рекомендованные аккумуляторные блоки	M18B...
Рекомендованные зарядные устройства	M12-18C, M12-18AC, M12-18FC, M1418C6

Информация по шумам/вибрации

Значения замерялись в соответствии со стандартом EN 62 841.

Уровень шума прибора, определенный по показателю A, обычно составляет:

Уровень звукового давления (Небезопасность K=3dB(A)) 77,1 dB (A)

Уровень звуковой мощности (Небезопасность K=3dB(A)) 88,1 dB (A)

Пользуйтесь приспособлениями для защиты слуха.

Общие значения вибрации (векторная сумма трех направлений) определены в соответствии с EN 62 841.

Значение вибрационной эмиссии a_h..... < 2,5 m/s²

Небезопасность K=..... 1,5 m/s²

ВНИМАНИЕ!

Указанный в настоящем руководстве уровень вибрации измерен в соответствии с технологией измерения, установленной стандартом EN 60745 и может использоваться для сравнения электроинструментов друг с другом. Он также подходит для предварительной оценки вибрационной нагрузки.

Указанный уровень вибрации представляет основные виды использования электроинструмента. Но если электроинструмент используется для других целей, используемый инструмент отклоняется от указанного или техническое обслуживание было недостаточным, то уровень вибрации может отклоняться от указанного. В этом случае вибрационная нагрузка в течение всего периода работы значительно увеличивается.

Для точной оценки вибрационной нагрузки необходимо также учитывать время, в течение которого прибор отключен или включен, но фактически не используется. В этом случае вибрационная нагрузка в течение всего периода работы может существенно уменьшиться.

Установите дополнительные меры безопасности для защиты пользователя от воздействия вибрации, например: техническое обслуживание электроинструмента и используемого инструмента, поддержание рук в теплом состоянии, организация рабочих процессов.

ВНИМАНИЕ! Ознакомьтесь со всеми предупреждениями относительно безопасного использования, инструкциями, иллюстративным материалом и техническими характеристиками, поставляемыми с этим электроинструментом. Несоблюдение всех нижеследующих инструкций может привести к поражению электрическим током, пожару и/или тяжелым травмам.

ПРЕДУПРЕЖДЕНИЕ О СОБЛЮДЕНИИ ТЕХНИКИ БЕЗОПАСНОСТИ ПРИ ИСПОЛЬЗОВАНИИ АККУМУЛЯТОРНОГО РАСШИРИТЕЛЯ

Используйте наушники! Воздействие шума может привести к потере слуха.

Используйте вспомогательные рукоятки, поставляемые вместе с инструментом. Потеря контроля может стать причиной травмы.

ПРЕДУПРЕЖДЕНИЕ! Данный прибор содержит в себе один литиевый миниатюрный элемент питания.

Как новый, так и использованный элемент питания может привести к тяжелым внутренним ожогам и смерти в течение менее 2 часов, если он был проглочен или попал внутрь организма иным способом. Всегда следите, чтобы крышка батарейного отсека была закрыта.

Если крышка плотно не закрывается, отключите прибор, выньте элемент питания и спрячьте его детей.

При подозрении, что элемент питания был проглочен или попал внутрь организма иным способом, срочно обратитесь к врачу.

РЕКОМЕНДАЦИИ ПО ТЕХНИКЕ БЕЗОПАСНОСТИ

Запрещено изменять свойства и форму инструмента. Особенно важно, чтобы форма или размер стержня не менялись: в результате обработки или изменения первоначальных свойств, твердости, прочности, в результате нагревания инструмента или его хранения вблизи источников тепла.

Правильно используйте инструмент. Особенно следить за надежным закреплением расширительной головки на инструменте с целью достижения полного расширения. Убедиться, что сегменты расширительной головки не погнуты и не имеют иных повреждений.

Не использовать и не хранить инструмент без расширительной головки.

Не допускать попадания пальцев и рук в зону движения расширительной головки.

Не выбрасывайте использованные аккумуляторы вместе с домашним мусором и не сжигайте их. Дистрибьюторы компании Milwaukee предлагают восстановление старых аккумуляторов, чтобы защитить окружающую среду.

Не храните аккумуляторы вместе с металлическими предметами во избежание короткого замыкания.

Не допускается попадания каких-либо металлических предметов в аккумуляторный отсек зарядного устройства во избежание короткого замыкания.

Для зарядки аккумуляторов модели 18 V используйте только зарядным устройством 18 V. Не заряжайте аккумуляторы других систем.

Никогда не вскрывайте аккумуляторы или зарядные устройства и храните их только в сухих помещениях. Следите, чтобы они всегда были сухими.

Аккумуляторная батарея может быть повреждена и дать течь под воздействием чрезмерных температур или повышенной нагрузки. В случае контакта с аккумуляторной кислотой немедленно промойте место контакта мылом и водой. В случае попадания кислоты в глаза промойте глаза в течении 10 минут и немедленно обратитесь за медицинской помощью.

Предупреждение! Для предотвращения опасности пожара в результате короткого замыкания, травм и повреждения изделия не опускайте инструмент, сменный аккумулятор или зарядное устройство в жидкости и не допускайте попадания жидкостей внутрь устройств или аккумуляторов. Коррозионные и проводящие жидкости, такие как соленый раствор, определенные химикаты, отбеливающие средства или содержащие их продукты, могут привести к короткому замыканию.

ИСПОЛЬЗОВАНИЕ

Расширительный инструмент с аккумулятором предназначен для расширения предусмотренных для этого пластмассовых труб с целью установки фитингов Q&E.

Не пользуйтесь данным инструментом способом, отличным от указанного для нормального применения.

ДЕКЛАРАЦИЯ О СООТВЕТСТВИИ СТАНДАРТАМ ЕС

Мы заявляем под собственную ответственность, что изделие, описанное в разделе „Технические характеристики“, соответствует всем важным предписаниям Директивы 2011/65/EU (Директива об ограничении применения опасных веществ в электрических и электронных приборах), 2014/30/EU, 2014/53/EU, 2006/42/EC и приведенным далее гармонизированным нормативным документам:

EN 62841-1:2015

EN 55014-1:2017

EN 55014-2:2015

EN 62479:2010

EN 301489-1 V.2.1.1 (2017-02)

EN 301489-17 V.3.1.1 (2017-02)

EN 300328 V.2.1.1 (2016-11)

EN 50581: 2012

Winnenden, 2017-09-30



Alexander Krug
Managing Director



Уполномочен на составление технической документации.

Techtronic Industries GmbH
Max-Eyth-Straße 10
71364 Winnenden
Germany

ONE-KEY™

Чтобы узнать больше о функциональных возможностях ONE-KEY для этого инструмента, ознакомьтесь с прилагаемым кратким руководством или посетите нашу страницу в интернете - www.milwaukeeool.com/one-key. Приложение ONE-KEY доступно для загрузки на ваш смартфон через App Store или Google Play.

Результаты испытаний соответствуют нашим минимальным требованиям согласно EN 55014-2 / EN 301489-1 / EN 30149-17.

АККУМУЛЯТОР

Перед использованием аккумулятора, которым не пользовались некоторое время, его необходимо зарядить.

Температура свыше 50°C снижает работоспособность аккумулятора. Избегайте продолжительного нагрева или прямого солнечного света (риск перегрева).

Контакты зарядного устройства и аккумуляторов должны содержаться в чистоте.

Для обеспечения оптимального срока службы аккумулятора необходимо полностью заряжать после использования прибора.

Для достижения максимально возможного срока службы аккумулятора после зарядки следует вынимать из зарядного устройства.

При хранении аккумулятора более 30 дней: Храните аккумулятор при 27°C в сухом месте. Храните аккумулятор с зарядом примерно 30% - 50%. Каждые 6 месяцев аккумулятор следует заряжать.

ТРАНСПОРТИРОВКА ЛИТИЙ-ИОННЫХ АККУМУЛЯТОРОВ

Литий-ионные аккумуляторы в соответствии с предписаниями закона транспортируются как опасные грузы.

Транспортировка этих аккумуляторов должна осуществляться с соблюдением местных, национальных и международных предписаний и положений.

- Эти аккумуляторы могут перевозиться по улице потребителем без дальнейших обязательств.
- При коммерческой транспортировке литий-ионных аккумуляторов экспедиторскими компаниями действуют положения, касающиеся транспортировки опасных грузов. Подготовка к отправке и транспортировка должны производиться исключительно специально обученными лицами. Весь процесс должен находиться под контролем специалиста.

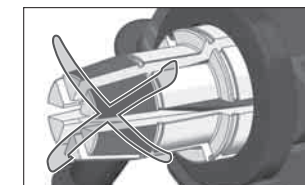
При транспортировке аккумуляторов необходимо соблюдать следующие пункты:

- Убедитесь, что контакты защищены и изолированы во избежание короткого замыкания.
- Следите за тем, чтобы аккумуляторный блок не соскользнул внутри упаковки.
- Транспортировка поврежденных или протекающих аккумуляторов запрещена.

За дополнительными указаниями обратитесь к своему экспедитору.

ПРОВЕРИТЬ УСТАНОВКУ РАСШИРИТЕЛЬНОЙ ГОЛОВКИ

Расширительная головка должна плотно сидеть на инструменте. Убедитесь, что сегменты головки не расходятся.



Поворачивать шесть сегментов расширителя по часовой стрелке. Головка должна вращаться свободно. Головка не должна вращаться против часовой стрелки.

Кольцо расширительной головки должно плотно прилегать к инструменту.

Исправить установку, слегка отпустив головку и поворачивая сегменты, пока они не зацепятся за зубцы. Снова затянуть головку.

ИНДИКАТОР СОСТОЯНИЯ

СИД	показывает	действие
Белый индикатор мигает	Вращение завершено	Вставить в трубу и отпустить выключатель
Зеленый индикатор горит	Идет расширение	Инструмент продолжает расширение до максимального диаметра

Зеленый индикатор мигает	Расширение завершено	Запустить процесс для нового расширения
Красный индикатор мигает	Ошибка расширения	Исправить ошибку и перезапустить процесс расширения
Красный и зеленый индикаторы мигают	Необходимо обслуживание	По вопросам ЛЮБОГО ремонта свяжитесь с сервисным центром MILWAUKEE

РАБОЧИЕ ИНСТРУКЦИИ

Быстро и легко (Quick und Easy, Q&E) является концепцией фитингов для труб и систем Uropog PEX. Соединение осуществляется путем постепенного расширения трубы с расположенным на ее внешней стороне кольцом Q&E и путем последующей запрессовки на фитинговом ниппеле. Разрешено использовать только оригинальные фитинги, кольца и расширительные инструменты Q&E.

Подробные инструкции по правильному использованию этой машины с трубными компонентами Uropog Q&E приведены в отдельной инструкции по эксплуатации, предоставляемой с данной машиной.

Расширительные головки Milwaukee автоматически скручиваются после каждого расширения. Данное скручивание необходимо время от времени контролировать без насаженной трубы.

УСТАНОВКА ПРИ ХОЛОДНЫХ ПОГОДНЫХ УСЛОВИЯХ

В случае эксплуатации при температуре ниже 5 °C необходимо разогреть инструмент с аккумулятором, для этого выполните несколько циклов без трубы.

Минимальная температура при использовании Q&E -15 °C.

ПРОВЕРКА ГЕРМЕТИЧНОСТИ

Испытание на герметичность должно проводиться согласно соответствующему стандарту EN 806, часть 4. Дополнительная информация доступна в представительстве Uropog в вашей стране.

ПОИСК И УСТРАНЕНИЕ НЕИСПРАВНОСТЕЙ РАСШИРИТЕЛЬНОЙ ГОЛОВКИ

Если расширительная головка не расширяется при нажатии на выключатель:

- убедитесь, что расширительная головка полностью втянута.
- Установите инструмент на рабочей поверхности, конус направлен вверх. Нажмите выключатель и удерживайте, пока зеленый индикатор не покажет начало цикла прессования. Отпустите выключатель и нажмите и удерживайте нажатой кнопку ручного тягивания, пока двигатель не остановится (до 1 минуты). Повторите, если расширительная головка все еще не расширяется при нажатии на выключатель.

Если головка не полностью втягивается в конце расширения:

- нажмите кнопку ручного спуска, чтобы полностью втянуть конус расширителя.
- Снимите расширительную головку с инструмента и повторно установите ее; убедитесь, что установка выполнена правильно.

ОБСЛУЖИВАНИЕ

Используйте поставляемый тубик со смазкой, чтобы смазать расширительные головки Q&E.

Всегда держите охлаждающие отверстия чистыми.

Стержень инструмента следует очищать и смазывать ежедневно или как минимум после каждых 100 соединений. Для нанесения тонкого слоя смазочного средства (Molykote G-n plus) на расширительный стержень использовать чистую неворсистую тряпку. Не обрабатывать остальные части инструмента смазочным средством.

Регулярно протирать внутреннюю сторону расширительных головок сухой тряпкой. Избегать скоплений смазочного средства между сегментами. Важно, чтобы внешняя сторона сегментов не смазывалась и была сухой.

Неправильное смазывание (слишком много или мало смазки) может привести к неисправным соединениям и повреждениям.

Использовать только допущенные фирмой Uropog расширительные головки.

Пользуйтесь аксессуарами и запасными частями Milwaukee. В случае возникновения необходимости в замене, которая не была описана, обращайтесь в один из сервисных центров по обслуживанию электроинструментов Milwaukee (см. список сервисных организаций).

При необходимости, у сервисной службы или непосредственно у фирмы Techtronic Industries GmbH, Max-Eyth-Straße 10, 71364, Винненден, Германия, можно запросить сборочный чертеж устройства, сообщив его тип и шестизначный номер, указанный на фирменной табличке.

СИМВОЛЫ

	ВНИМАНИЕ! ПРЕДУПРЕЖДЕНИЕ! ОПАСНОСТЬ!
	Вывньте аккумулятор из машины перед проведением с ней каких-либо манипуляций.
	Пожалуйста, внимательно прочтите инструкцию по использованию перед началом любых операций с инструментом.
	Не глотать миниатюрный элемент питания!
	Электроприборы, батареи/аккумуляторы запрещено утилизировать вместе с бытовым мусором. Электрические приборы и аккумуляторы следует собирать отдельно и сдавать в специализированную компанию для утилизации в соответствии с нормами охраны окружающей среды. Получите в местных органах власти или у вашего специализированного дилера сведения о центрах вторичной переработки и пунктах сбора.
	Знак CE
	Национальный украинский знак соответствия
	Знак Евразийского Соответствия

ТЕХНИЧЕСКИ ДАННИ НА АКУМУЛАТОРЕН РАЗШИРИТЕЛ

M18 ONEBLPXP

Производствен номер.....	4676 05 01... ...000001-999999
Номинална мощност.....	400 W
Обороти на мотора.....	26000 min ⁻¹
Макс. сила на изтласкване.....	82 kN
Дължина на удара.....	55,5 mm
Време на разширяване.....	20 s
Температурен диапазон на приложение (в зависимост от ширината) прибл.....	-10 °C – 50 °C
Диаметър на тръбата.....	DN40 / DN50 / DN63 / DN75
Напрежение на акумулатора.....	18 V
Честотен обхват (честотни обхвати) на Bluetooth.....	2402-2480 MHz
Версия на Bluetooth.....	4.0BT signal mode
Тегло съгласно процедурата EPTA 01/2003 (2.0 Ah/DN40 ... 9.0 Ah/DN75).....	9,8 ... 10,8 kg
Допустима температура на околната среда при експлоатация.....	-18... +50 °C
Препоръчителни акумулаторни батерии.....	M18B...
Препоръчителни зарядни устройства.....	M12-18C, M12-18AC, M12-18FC, M1418C6

Информация за шума/вибраците

Измерените стойности са получени съобразно EN 62 841.

Оцененото с A ниво на шума на уреда е съответно:

Равнище на звуковото налягане (Несигурност K=3dB(A)) 77,1 dB (A)

Равнище на мощността на звука (Несигурност K=3dB(A)) 88,1 dB (A)

Да се носи предпазно средство за слуха!

Общите стойности на вибрациите (векторна сума на три посоки) са определени в съответствие с EN 62 841.

Стойност на емисии на вибрациите a_h..... < 2,5 m/s²

Несигурност K=..... 1,5 m/s²

ВНИМАНИЕ!

Посоченото в тези инструкции ниво на вибрациите е измерено в съответствие със стандартизиран в EN 60745 измервателен метод и може да се използва за сравнение на електрически инструменти помежду им. Подходящ е и за временна оценка на вибрационното натоварване.

Посоченото ниво на вибрациите представя основните приложения на електрическия инструмент. Ако обаче електрическият инструмент се използва за друго предназначение, с различни сменяемии инструменти или при недостатъчна техническа поддръжка, нивото на вибрациите може да е различно. Това чувствително може да увеличи вибрационното натоварване по време на целия работен цикъл.

За точната оценка на вибрационното натоварване трябва да се вземат предвид и периодите от време, в които уреда е изключен или работи, но в действителност не се използва. Това чувствително може да намали вибрационното натоварване по време на целия работен цикъл.

Определете допълнителни мерки по техника на безопасност в защита на обслужващия работник от въздействието на вибрациите като например: техническа поддръжка на електрическия инструмент и сменяемите инструменти, поддръжане на ръцете топли, организация на работния цикъл.

▲ ВНИМАНИЕ! Прочетете всички указания за безопасност, инструкции, илюстрации и спецификации за този електроинструмент. Пропуските при спазване на приведените по-долу указания могат да доведат до токов удар, пожар и/или тежки травми.

▲ УКАЗИЯ ЗА БЕЗОПАСНОСТ ЗА АКУМУЛАТОРЕН РАЗШИРИТЕЛ

Носете средство за защита на слуха. Въздействието на шума може да предизвика загуба на слуха.

Използвайте доставените с уреда допълнителни ръкохватки. Загубата на контрол може да доведе до наранявания.

▲ ПРЕДУПРЕЖДЕНИЕ! Устройството съдържа литиева плоска батерия. Новата или използвана батерия може да причини тежки вътрешни изгаряния и да доведе до смърт в рамките на по-малко от 2 часа, ако бъде погълната или попадне в тялото. Винаги обезопасявайте капака на отделението за батерията.

Ако той не се затваря добре, изключете устройството, свалете батерията и я дръжте далеч от деца.

Ако смятате, че батериите са били погълнати или са попаднали в тялото, незабавно потърсете лекарска помощ

СПЕЦИАЛНИ УКАЗИЯ ЗА БЕЗОПАСНОСТ

Характеристиките и формата на инструмента не трябва да се променят. Особено важно е да не се променя формата или размера на шипа, без значение дали чрез обработка или промяна на първоначалните характеристики, твърдост, якост и т.н. чрез нагряване на инструмента или чрез съхранение близо до източници на топлина.

Използвайте инструмента правилно. Специално да се внимава разширителната глава добре да се закрепил за инструмента, за да се постигне пълно разширение. Уверете се, че сегментите на разширителната глава не са изкривени или повредени по друг начин.

Не използвайте, не носете или не съхранявайте инструмента без разширителната глава.

Не приближавайте пръстите или ръцете си към сектора на движение на разширителната глава.

Не изхвърляйте изхабените акумулатори в огъня или в при битовите отпадъци. Milwaukee предлага екологосъобразно събиране на старите акумулатори; моля попитайте Вашия специализиран търговец.

Не съхранявайте акумулаторите заедно с метални предмети (опасност от късо съединение).

В гнездото за акумулатори на зарядните устройства не бива да попадат метални части (опасност от късо съединение).

Акумулатори от системата 18 V да се зареждат само със зарядни устройства от системата 18 V laden. Да не се зареждат акумулатори от други системи.

Не отваряйте акумулатори и зарядни устройства и ги съхранявайте само в сухи помещения. Пазете ги от влага.

При екстремно натоварване или екстремна температура от повредени акумулатори може да изтече батерийна течност. При допир с такава течност веднага измийте с вода и сапун. При контакт с очите веднага изплаквайте старателно най-малко 10 минути и незабавно потърсете лекар.

Предупреждение! За да избегнете опасността от пожар, предизвикана от късо съединение, както и нараняванията и повредите на продукта, не потапяйте инструмента, сменяемата акумулаторна батерия или зарядното устройство в течности и се потрижете в уредите и акумулаторните батерии да не попадат течности. Течностите, предизвикващи корозия или провеждащи електричество, като солена вода, определени химикали, изобелващи вещества или продукти, съдържащи изобелващи вещества, могат да предизвикат късо съединение.

ИЗПОЛЗВАНЕ ПО ПРЕДНАЗНАЧЕНИЕ

Акумулаторният разширител е пригоден за разширяване на предвидени за целта пластмасови тръби за монтирането на фитинги Q&E.

Този уред може да се използва по предназначение само както е посочено.

СЕ - ДЕКЛАРАЦИЯ ЗА СЪОТВЕТСТВИЕ

Заявяваме под собствена отговорност, че описаният в „Технически данни“ продукт съответства на всички важни разпоредби на директива 2011/65/EU (RoHS), 2014/30/EC, 2014/53/EC, 2006/42/EO, както и на всички следващи нормативни документи във тази връзка.

EN 62841-1:2015
EN 55014-1:2017
EN 55014-2:2015
EN 62479:2010
EN 301489-1 V.2.1.1 (2017-02)
EN 301489-17 V.3.1.1 (2017-02)
EN 300328 V.2.1.1 (2016-11)
EN 50581: 2012

Winnenden, 2017-09-30


Alexander Krug
Managing Director



Упълномощен за съставяне на техническата документация

Techtronic Industries GmbH
Max-Eyth-Straße 10
71364 Winnenden
Germany

ONE-KEY™

За повече информация относно функцията ONE-KEY на този инструмент прочетете приложеното ръководство за бърз старт или ни посетете в интернет на адрес www.milwaukeeetool.com/one-key. За да изтеглие ONE-KEY приложението на Вашия смартфон, посетете app store или google play.

Резултатите от изпитванията отговарят на нашите минимални изисквания съгласно EN 55014-2 / EN 301489-1 / EN 30149-17.

АКУМУЛАТОРИ

Акумулатори, които не са ползвани по-дълго време, преди употреба да се дозаредят.

Температура над 50°C намалява мощността на акумулатора. Да се избягва по-продължително нагряване на слънце или от отопление.

Поддържайте чисти присъединителните контакти на зарядното устройство и на акумулатора.

За оптимална продължителност на живот след употреба батериите трябва да се заредят напълно.

За възможно по-дълга продължителност на живот батериите трябва да се изваждат от уреда след зареждане.

При съхранение на батериите за повече от 30 дни: съхранявайте батерията при прибл. 27°C и на сухо място. Съхранявайте батерията при 30 до 50 % от заряда. Зареждайте батерията на всеки 6 месеца.

ПРЕВОЗ НА ЛИТИЕВО-ЙОННИ БАТЕРИИ

Литиево-йонните батерии са предмет на законите разпоредби за превоз на опасни товари.

Превозът на тези батерии трябва да се извършва в съответствие с местните, националните и международните разпоредби и регламенти.

- Потребителите могат да превозват тези батерии по пътя без допълнителни изисквания.
- Превозът на литиево-йонни батерии от транспортни компании е предмет на законите разпоредбите за превоз на опасни товари. Подготовката на превоза и самият превоз трябва да се извършват само от обучени лица. Целият процес трябва да е под професионален надзор.

Спазвайте следните изисквания при превоз на батерии:

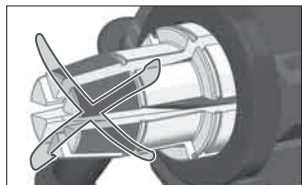
- Уверете се, че контактите са защитени и изолирани, за да се избегне късо съединение.
- Уверете се, че няма опасност от разместване на батерията в опаковката.
- Не превозвайте повредени батерии или такива с течове.

Обърнете се към Вашата транспортна компания за допълнителни инструкции.

ПРОВЕРЕТЕ МОНТАЖА НА РАЗШИРИТЕЛНАТА ГЛАВА

Разширителната глава трябва плътно да приляга към уреда.

Уверете се, че сегментите на главата са затворени.



Завъртете шестте сегмента на разширителя по посока на часовниковата стрелка. Главата се завърта свободно. Главата не бива да се върти обратно на часовниковата стрелка.

Маншетът на разширителната глава приляга плътно към уреда.

При необходимост коригирайте монтажа чрез леко разхлабване на главата и завъртане на сегментите, докато прилежат в зъбите. Стегнете отново главата.

ИНДИКАТОР НА СТАТУСА

LED	Индикация	Действие
Бяла мигаща	Завършена ротация	Поставте в тръбата и пуснете превключвателя
Зелена светеща	Разширяване активно	Инструментът продължава разширяването до максималния диаметър

Зелена мигаща	Разширяване завършено	Стартирайте процеса за следващо разширяване
Червена мигаща	Грешка при разширяване	Коригирайте грешката и рестартирайте процеса на разширяване
Мигаща червена и зелена	Необходим сервис	За ВСЯКАКВИ ремонт се свързвайте със сервис на MILWAUKEE

СЪВЕТИ ЗА ЕКСПЛОАТАЦИЯ

Quick and Easy (Q&E) е концепция за фитинги за тръби и системи Uropog-PEX. Свързването става чрез постепенно разширяване на тръбата със закрепен за външната ѝ страна пръстен Q&E и последващо свиване през фитинговия щуцер. Трябва да се използват само оригинални фитинги, пръстени и разширителни инструменти Q&E.

За подробни инструкции относно правилната употреба на машината с тръбни компоненти Uropog Q&E, се обръщайте към съответното ръководство за употреба, приложено към машината.

Разширителните глави Milwaukee се извъртат автоматично след всяко разширение. Контролирайте от време на време това извъртане без да е поставена тръба.

МОНТАЖ ПРИ СТУДЕНИ КЛИМАТИЧНИ УСЛОВИЯ

Преди да се използва при температури под 5 °C, инструментът трябва да се затопли с акумулатора, за целта изпълнете няколко цикъла без тръба.

Най-ниската температура на околната среда за компонентите Q&E е -15°C.

КОНТРОЛ НА ПЛЪТНОСТ

Трябва да се извърши тест за плътност съгласно съответстващия стандарт EN 806 част 4. Повече информация ще получите от Uropog във Вашата държава.

ОТСТРАНЯВАНЕ НА НЕИЗПРАВНОСТИ НА РАЗШИРИТЕЛНАТА ГЛАВА

Ако разширителната глава не се разширява, когато превключвателят е изтеглен:

- Уверете се, че разширителната глава е напълно прибрана.
- Поставте инструмента с насочен нагоре дорник върху работна повърхност. Дръпнете превключвателя и го задръжте, докато зелената светлина не покаже, че цикълът на избутване е започнал. Освободете превключвателя и натиснете и задръжте бутона за ръчно изтегляне, докато моторът спре (до 1 минута). Повторете, ако разширителната глава все още не се разширява, когато превключвателят е изтеглен:
- Ако главата не се прибира докрай в края на разширяването:
- Натиснете бутона за ръчно освобождаване, за да приберете разширителния дорник докрай.
- Свалете разширителната глава от уреда и я монтирайте отново, като се уверите в правилния монтаж.

ПОДДРЪЖКА

Използвайте приложената туба с грес, за да смажете разширителните глави Q&E.

Вентилационните шлицы на машината да се поддържат винаги чисти.

Шипът на инструмента трябва да се почиства и смазва ежедневно или съответно поне след 100 връзки. Да се използва чиста кърпа без власинки за нанасянето на тънък слой смазочно средство (Molykote G-n plus) върху разширителната глава. Върху всички други части на инструмента да не се нанася смазочно средство.

Вътрешната страна на разширителните глави да се почиства редовно със суха кърпа. Да се избягват натрупвания на смазочно средство между сегментите. Важно е върху вътрешната страна на сегментите да няма смазочно средство и тя да се поддържа суха.

Некомпетентното смазване (твърде много или твърде малко) може да доведе до повредени връзки, и може да доведе до повреди.

Да се използват само разрешени от Uropog разширителни глави.

Да се използват само аксесоари на Milwaukee и резервни части на Milwaukee. Елементи, чията подмяна не е описана, да се дадат за подмяна в сервис на Milwaukee (вижте брошурата „Гаранция и адреси на сервиси“).

При необходимост можете да поискате схема на елементите на уреда при посочване на обозначение на машината и шестцифрения номер на табелката за технически данни от Вашия сервис или директно на Techtronic Industries GmbH, Max-Eyth-Straße 10, 71364 Winnenden, Германия.

СИМВОЛИ



ВНИМАНИЕ! ПРЕДУПРЕЖДЕНИЕ!
ОПАСНОСТ



Преди започване на каквито е да работи по машината извадете акумулатора.



Преди пускане на уреда в действие моля прочетете внимателно инструкцията за използване.



Не поглъщайте плоската батерия!



Електрическите уреди, батерии/акумулаторни батерии не трябва да се изхвърлят заедно с битовите отпадъци. Електрическите уреди и акумулаторни батерии трябва да се събират разделно и да се предават на службите за рециклиране на отпадъците според изискванията за опазване на околната среда. Информирайте се при местните служби или при местните специализирани търговци относно местата за събиране и центровете за рециклиране на отпадъци.



СЕ-знак



Национален знак за съответствие - Украйна



EurAsian знак за съответствие.

DATE TEHNICE	EXPANDOR FĂRĂ FIR	M18 ONEBLXPXL
Număr producție	4676 05 01... ...000001-999999	
Putere consumată nominală	400 W	
Turație motor	26000 min ⁻¹	
Forță maximă piston	82 kN	
Lungime cursă	55,5 mm	
Temp de expandare	20 s	
Interval de temperatură pentru aplicații (în funcție de lățime) cca	-10 °C – 50 °C	
Diametru conductă	DN40 / DN50 / DN63 / DN75	
Tensiune acumulator	18 V	
Bandă de frecvență Bluetooth (benzi de frecvență)	2402-2480 MHz	
Versiune Bluetooth	4.0BT signal mode	
Greutatea conform „EPTA procedură 01/2003” (2.0 Ah/DN40 ... 9.0 Ah/DN75)	9,8 ... 10,8 kg	
Temperatură ambientă admisibilă în timpul funcționării	-18...+50 °C	
Seturi de baterii recomandate	M18B...	
Încărcător de baterii recomandat	M12-18C, M12-18AC, M12-18FC, M1418CB	

Informație privind zgomotul/vibrațiile

Valori măsurate determinate conform EN 62 841.	
Nivelul de zgomot evaluat cu A al aparatului este tipic de:	
Nivelul presiunii sonore (Nesiguranță K=3dB(A))	77,1 dB (A)
Nivelul sunetului (Nesiguranță K=3dB(A))	88,1 dB (A)

Purtați căști de protecție

Valorile totale de oscilație (suma vectorială pe trei direcții determinate conform normei EN 62 841.	
Valoarea emisei de oscilații a _n	< 2,5 m/s ²
Nesiguranță K=	1,5 m/s ²

AVERTISMENT!

Gradul de oscilație indicat în prezentele instrucțiuni a fost măsurat în conformitate cu o procedură de măsurare normată prin norma EN 60745 și poate fi folosit pentru a compara uneltele electrice între ele. El se pretează și pentru o evaluare provizorie a solicitării la oscilații.

Gradul de oscilație indicat reprezintă aplicațiile principale ale uneltelor electrice. În cazul în care însă uneltele electrice au fost folosite pentru alte aplicații, ori au fost folosite uneltele de muncă diferite ori acestea nu au fost supuse unei suficiente inspecții de întreținere, gradul de oscilație poate fi diferit.

Acest fapt poate duce la o creștere netă a solicitărilor la oscilații dealungul întregii perioade de lucru. În scopul unei evaluări exacte a solicitării la oscilații, urmează să fie luate în considerație și perioadele de timp în care aparatul a fost oprit ori funcționează dar, în realitate, el nu este folosit în mod practic. Acest fapt poate duce la o reducere netă a solicitărilor la oscilații dealungul întregii perioade de lucru.

Stabiliți măsuri de siguranță suplimentare în scopul protecției utilizatorului de efectele oscilațiilor, de exemplu: inspecție de întreținere a uneltelor electrice și a celor de muncă, păstrarea caldă a mâinilor, organizarea proceselor de muncă.

AVERTISMENT A se citi toate avertismentele, instrucțiunile, ilustrațiile și specificațiile privind siguranța furnizate cu această unealtă electrică. Nerespectarea tuturor instrucțiunilor listate mai jos poate cauza șocuri electrice, incendii și/sau vătămări corporale grave.

AVERTISMENTE PRIVIND SIGURANȚA PENTRU EXPANDORUL FĂRĂ FIR

Purtați aparatoarea de urechi. Expunerea la zgomot poate produce pierderea auzului.

Utilizați manerale auxiliare livrate cu scula. Pierderea controlului poate provoca rănirea persoanelor.

AVERTISMENT Acest dispozitiv conține o baterie tip nasture cu ioni de litiu. O baterie nouă sau consumată poate cauza arsuri interne severe și poate conduce la deces în mai puțin de două ore, în cazul în care este ingerată sau pătrunde în organism. Întotdeauna asigurați capacul bateriei. Dacă nu se închide în siguranță, întrerupeți utilizarea dispozitivului, îndepărtați bateriile și nu le lăsați la îndemâna copiilor. În cazul în care aveți suspiciunea că bateria a fost înghițită sau a pătruns în corp, consultați imediat un medic.

INSTRUCȚIUNI DE SECURITATE

Caracteristicile și forma sculei nu au voie să fie modificate. Este deosebit de important ca forma și mărimea dornului să nu fie modificate nici prin prelucrare și nici prin modificarea caracteristicilor inițiale, cum ar fi duritatea, rezistența, etc. prin încălzire sau prin depozitarea sculei în apropierea unor surse de căldură.

Utilizați scula în mod corect. Mai ales trebuie avut în vedere fixarea corectă a capului de dilatare în sculă pentru a se putea atinge parametrii maximi de dilatare. Asigurați-vă că segmentele capului de dilatare nu sunt îndoite sau deteriorate în alt mod.

Nu utilizați, nu transportați și nu depozitați scula fără a avea capul de dilatare montat.

Feriți-vă degetele și mâinile din zona de acțiune a elementelor mobile ale capului de dilatare.

Nu aruncați acumulatorii uzați la containerul de reziduri menajere și nu îi ardeți. Milwaukee Distributors se oferă să recupereze acumulatorii vechi pentru protecția mediului înconjurător.

Nu depozitați acumulatorul împreună cu obiecte metalice (risc de scurtcircuit)

Nu se permite introducerea nici unei piese metalice în locașul pentru acumulator al încărcătorului. (risc de scurtcircuit)

Folosiți numai încărcătoare System 18 V pentru încărcarea acumulatorilor System 18 V. Nu folosiți acumulatori din alte sisteme.

Nu deschideți niciodată acumulatorii și încărcătoarele și pastrați-le numai în încăperi uscate. Pastrați-le întotdeauna uscate.

Acidul se poate scurge din acumulatorii deteriorați la încălziri sau temperaturi extreme. În caz de contact cu acidul din acumulator, spălați imediat cu apă și săpun. În caz de contact cu ochii, clătiți cu atenție timp de cel puțin 10 minute și apelați imediat la îngrijire medicală.

Avertizare! Pentru a reduce pericolul unui incendiu i evitați r/rnirol sau deteriorarea produsului în urma unui scurtcircuit nu imersai scula, acumulatorul de schimb sau încr/torul în lichide i asigurai-v/ s/ nu p/trund/ lichide în aparate i acumulatori. Lichidele corosive sau cu conductibilitate, precum apa s/rat/, anumite substane chimice i în/lbitori sau produse ce conin în/lbitori, pot provoca un scurtcircuit.

CONDIȚII DE UTILIZARE SPECIFICATE

Dilatatorul cu acumulator este destinat dilatării țevilor din material plastic prevăzute pentru aceasta și pentru instalarea de fittinguri tip Q&E.

Nu utilizați acest produs în alt mod decât cel stabilit pentru utilizare normală

DECLARAȚIE DE CONFORMITATE

Declarăm pe propria răspundere că produsul descris la „Date tehnice” este în concordanță cu toate prevederile legale relevante ale Directivei 2011/65/EU (RoHs), 2014/30/UE, 2014/53/UE, 2006/42/CE și cu următoarele norme armonizate:

EN 62841-1:2015
EN 55014-1:2017
EN 55014-2:2015
EN 62479:2010
EN 301489-1 V.2.1.1 (2017-02)
EN 301489-17 V.3.1.1 (2017-02)
EN 300328 V.2.1.1 (2016-11)
EN 50581: 2012

Winnenden, 2017-09-30



Alexander Krug
Managing Director



Împuternicit să elaboreze documentația tehnică.

Techtronic Industries GmbH
Max-Eyth-Straße 10
71364 Winnenden
Germany

ONE-KEY™

Pentru a afla mai multe despre funcționalitatea ONE-KEY a acestui instrument citiți instrucțiunile de start rapid incluse sau vizitați-ne pe internet la www.milwaukeeetool.com/one-key. Aplicația ONE-KEY App puteți să o descărcați pe smartphone-ul dvs. prin App Store sau Google Play.

Rezultatele verificării îndeplinesc standardele noastre minime conform EN 55014-2 / EN 301489-1 / EN 30149-17.

ACUMULATORI

Acumulatorii care nu au fost utilizați o perioadă de timp trebuie reîncărcați înainte de utilizare

Temperatura mai mare de 50°C (122°F) reduce performanța acumulatorului. Evitați expunerea prelungită la căldură sau radiație solară (risc de supraîncălzire)

Contactele încărcătoarelor și acumulatorilor trebuie păstrate curate.

În scopul optimizării duratei de funcționare, bateriile trebuie reîncărcate complet după utilizare.

Pentru o durată de viață cât mai lungă, acumulatorii ar trebui scoși din încărcător după încărcare.

La depozitarea acumulatorilor mai mult de 30 zile: Acumulatorii se depozitează la cca. 27°C și la loc uscat. Acumulatorii se depozitează la nivelul de încărcare de cca. 30%-50%.

Acumulatorii se încarcă din nou la fiecare 6 luni.

TRANSPORTUL ACUMULATORILOR CU IONI DE LITIU

Acumulatorii cu ioni de litiu cad sub incidența prescripțiilor legale pentru transportul de mărfuri periculoase.

Transportul acestor acumulatori trebuie să se efectueze cu respectarea prescripțiilor și reglementărilor pe plan local, național și internațional.

• Consumatorilor le este permis transportul rutier nerestricționat al acestui tip de acumulatori.

• Transportul comercial al acumulatorilor cu ioni de litiu prin intermediul firmelor de expediție și transport este supus reglementărilor transportului de mărfuri periculoase. Pregătirile pentru expediție și transportul au voie să fie efectuate numai de către personal instruit corespunzător. Întregul proces trebuie asistat în mod competent.

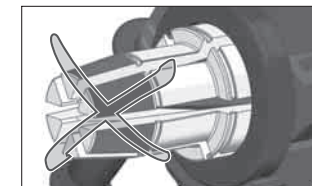
Următoarele puncte trebuie avute în vedere la transportul acumulatorilor:

- Pentru a se evita scurtcircuitul, asigurați-vă de faptul că sunt protejate și izolate contactele.
- Aveți grijă ca pachetul de acumulatori să nu poată aluneca în altă poziție în interiorul ambalajului său.
- Este interzis transportarea unor acumulatori deteriorați sau care pierd lichid.

Pentru indicații suplimentare adresați-vă firmei de expediție și transport cu care colaborați.

VERIFICAȚI INSTALAREA CAPULUI DE EXPANDARE.

Capul de expandare trebuie să se potrivească fix pe sculă. Asigurați-vă că segmentele capului de expandare nu se desfac.



Rotiți cele șase segmente ale capului de expandare în sens orar. Capul se va roti liber. Capul nu trebuie să se rotească în sens antiorar.

Colierul capului de expandare trebuie să fie aliniat pe sculă.

Instalarea se corectează prin slăbirea ușoară a capului și rotirea segmentelor până când se cuplează în praguri. Strângeți din nou capul.

INDICATOR DE STARE

Led	Indicație	Acțiune
Alb intermitent	Rotăție completă	Introduceți în conductă și eliberați trăgaciul
Verde continuu	Expansiune în curs	Scula va continua să expandeze la diametrul maxim
Verde intermitent	Expansiune completă	Porniți procesul pentru expandarea următoare

Roșu intermitent	Eroare expansiune	Corecții eroarea și reporniți procesul de expandare
Roșu și verde intermitent	Service necesar	Contactați un reprezentant de service MILWAUKEE pentru TOATE reparațiile

SFATURI PRIVIND UTILIZAREA

Quick și Easy (Q&E - Rapid și ușor) este un concept de fittinguri pentru țevi și sisteme Uponor-PEX. Racordul se realizează prin dilatarea progresivă a țevii la exteriorul căreia este amplasat un inel tip Q&E și apoi prin contractare peste niplul fittingului. Este permisă numai utilizarea de fittinguri, de inele și de scule de dilatare tip Q&E originale.

Pentru instrucțiuni detaliate privind utilizarea corectă a acestei mașini cu componente de tubulatură Uponor Q&E, consultați ghidul de utilizare separat inclus cu mașina.

Capetele de dilatare tip Milwaukee se răsucesc automat după fiecare fază de dilatare. Din timp în timp această răsucire trebuie controlată fără a avea capul de dilatare montat.

INSTALARE ÎN CONDIȚII DE TEMPERATURĂ SCĂZUTĂ

Înainte de a o utiliza la temperaturi sub 5 °C, scula cu acumulator trebuie încălzită; în acest scop efectuați câteva faze de dilatare fără țevă.

Temperatura ambiantă cea mai redusă pentru Q&E este -15 °C.

VERIFICAREA ETANȘEITĂȚII

Testarea etanșeității se va efectua în conformitate cu standardul relevant EN 806 partea 4. Mai multe informații veți obține de la Uponor din țara dumneavoastră.

DEPARAREA CAPULUI DE EXPANDARE

În cazul în care capul de expandare nu se dilată când se acționează trăgaciul:

- Verificați dacă este retras complet capul de expandare.
- Așezați scula pe o suprafață de lucru cu conul orientat în sus. Acțiunea continuu trăgaciului până când lumina verde indică pornirea ciclului de presare. Eliberați trăgaciul, apoi apăsați continuu butonul de retragere manuală până la oprirea motorului (până la 1 minut). Repetați acțiunea în cazul în care capul de expandare tot nu se dilată când se acționează trăgaciul:

În cazul în care capul de expandare nu se retrage complet la sfârșitul unei expandări:

- Apăsați butonul de retragere manuală pentru retragerea completă a conului de expandare.
- Demontați capul de expandare de pe sculă și reinstalați-l, verificând dacă instalarea este corectă.

INTREȚINERE

Utilizați tubul cu unsoare aflat în dotare pentru a gresa capetele de dilatare Q&E.

Fantele de aerisire ale mașinii trebuie să fie menținute libere tot timpul

Curățați și gresați domul sculei de dilatare zilnic sau minimum după cca. 100 de faze de dilatare. Utilizați o lavetă curată, care nu lasă scame, pentru aplicarea unui strat subțire de lubrifiant (Molykote G-n plus) pe domul de dilatare. Feriți toate celelalte componente ale sculei de contact cu lubrifiantul.

Curățați în mod regulat partea interioară a capetelor de dilatare cu o lavetă uscată. Evitați formarea unor depuneri de unsoare de gresare între segmentele capului. Este important să mențineți partea exterioară a segmentelor fără unsoare și uscată.









Gresarea incorectă (prea mult sau prea puțin lubrifiant) poate avea ca urmare realizarea unor racorduri defecte și producerii de deteriorări.

Utilizați numai capete de dilatare omologate de către Uponor.

Utilizați numai accesorii și piese de schimb Milwaukee. Dacă unele din componente care nu au fost descrise trebuie înlocuite, vă rugăm contactați unul din agenții de service Milwaukee (vezi lista noastră pentru service / garanți

Dacă este necesar, puteți solicita de la centrul dvs. de service pentru clienți sau direct la Techtronic Industries GmbH, Max-Eyth-Straße 10, 71364 Winnenden, Germania un desen descompus al aparatului prin indicarea tipului de aparat și a numărului cu șase cifre de pe plăblița indicatoare.

SIMBOLURI

	PERICOL! AVERTIZARE! ATENȚIE!
	Îndepărtați acumulatorul înainte de începerea lucrului pe mașina
	Va rugăm citiți cu atenție instrucțiunile înainte de pornirea mașinii
	Nu înghițiți bateria tip nasture!
	Aparatele electrice, bateriile/acumulatorii nu se elimină împreună cu deșeurile menajere. Aparatele electrice și acumulatorii se colectează separat și se predau la un centru de reciclare, în vederea eliminării ecologice. Informații-vă de la autoritățile locale sau de la comercianții acreditați în legătură cu centrele de reciclare și de colectare.
	Marcaj CE
	Marcaj național de conformitate Ucraina
	Marcaj de conformitate EurAsian.

ТЕХНИЧКИ ПОДАТОЦИ	БЕЖИЧЕН ЕКСПАНДЕР	M18 ONEBLPXP
Произведен број.....	4676 05 01... ...000001-999999
Потрошувачка на енергија	400 W
Брзина на моторот	26000 min ⁻¹
Максимална потисна сила	82 kN
Должина на подигнување	55,5 mm
Време на проширување	20 s
Опсег на употребна температура (во зависност од ширината) цца.	-10 °C – 50 °C
Пречник на цевката.....	DN40 / DN50 / DN63 / DN75
Волтажа на батеријата	18 V
Фреквентна лента (фреквентни ленти) за блутут	2402-2480 MHz
Верзија блутут.....	4.0BT signal mode
Тежина според ЕПТА-процедурата 01/2003 (2.0 Ah/DN40 ... 9.0 Ah/DN75)	9,8 ... 10,8 kg
Дозволена температура на околната при работа	-18... +50 °C
Препорачани комплети акумулаторски батерии	M18B...
Препорачани полначи	M12-18C, M12-18AC, M12-18FC, M1418C6

Информација за бучавата/вибрациите

Измерените вредности се одредени согласно стандардот EN 62 841.

A-оценетото ниво на бучава на апаратот типично изнесува:

Ниво на звучен притисок. (Несигурност K=3dB(A))..... 77,1 dB (A)

Ниво на јачина на звук. (Несигурност K=3dB(A))..... 88,1 dB (A)

Носте штитник за уши.

Вкупни вибрациски вредности (векторски збир на трите насоки) пресметани согласно EN 62 841.

Вибрациска емисиона вредност a_h..... < 2,5 m/s²

Несигурност K 1,5 m/s²

ПРЕДУПРЕДУВАЊЕ!

Нивото на осцилација наведено во овие инструкции е измерено во согласност со мерните постапки нормирани во EN 60745 и може да биде употребено за меѓусебна споредба на електро-алати. Ова ниво може да се употреби и за привремена проценка на оптоварувањето на осцилацијата.

Наведеното ниво на осцилација ги репрезентира главните намени на електро-алатот. Но, доколку електро-алатот се употребува за други намени, со отстапувачки додатоци или со несоодветно одржување, нивото на осцилација може да отстапи. Тоа може значително да го зголеми оптоварувањето на осцилацијата за време на целиот работен период.

За прецизна проценка на оптоварувањето на осцилацијата предвид треба да бидат земени и времињата, во коишто апаратот е исклучен или работи, но фактички не се употребува. Тоа може значително да го намали оптоварувањето на осцилацијата за време на целиот работен период

Утврдете дополнителни безбедносни мерки за заштита на операторот од влијанието на осцилациите, како на пример: одржување на електро-алатот и на додатоци кон електро-алатот, одржување топли раце, организација на работните процеси.

▲ ПРЕДУПРЕДУВАЊЕ! Прочитајте ги сите безбедносни упатства, инструкции, илустрации и спецификации за овој електричен алат. Недоследно почитување на подолу наведените упатства може да предизвика електричен удар, пожар и/или сериозни повреди.

▲ БЕЗБЕДНОСНИ УПАТСТВА ЗА БЕЖИЧНИОТ ЕКСПАНДЕР

Носете штитник за уши. Изложеноста на бука може да предизвика губење на слухот.

Користете помошни рачки кои доаѓаат заедно со алатот. Губењето контрола може да предизвика повреда.

▲ ПРЕДУПРЕДУВАЊЕ! Овој уред содржи литиумска ќелиска батерија.

Новата или употребената батерија може да предизвика сериозни внатрешни изгореници и да доведе до смрт во што малку како два часа, ако се проголта или влегува во телото. Секогаш прицврстете го капакот на батеријата.

Ако тоа не се затвора безбедно, престанете да го користите уредот, отстранете ги батериите и чувајте го подалеку од деца.

Ако мислите дека батериите се проголтани или се влезени во телото, веднаш побарајте медицинска помош.

УПАТСТВО ЗА УПОТРЕБА

Карактеристиките и формата на алатот не смеат да се менуваат. Особено е важно да не се менува формата ниту величината на конусот, независно дали преку обработка или измена на првичните карактеристики, цврстина, тврдост итн., преку греење на алатот или негово чување во близина на извори на топлина.

Употребувајте го алатот исправно. Особено внимавајте на тоа, главата за продолжување добро да ја прицврстите на алатот, за да се постигне целосно продолжување. Уверете се дека сегментите од главата за продолжување не се свиени или оштетени на поинаков начин.

Не го употребувајте, носете ниту чувајте алатот без главата за продолжување.

Не ги поставувајте прстите и рацете во близина на подрачјето на движење на главата за продолжување.

Не ги оставајте искористените батерии во домашниот отпад и не горете ги. Дистрибутерите на Милвоки ги собираат старите батерии, со што ја штитат нашата околина.

Не ги чувајте батериите заедно со метални предмети (ризик од краток спој).

Метални парчиња не смеат да навлезат во делот за полнење на батерија (ризик од краток спој).

Користете исклучиво Систем 18 V за полнење на батерии од 18 V систем. Не користете батерии од друг систем.

Не ги отворајте насилно батериите и полначите, и чувајте ги само на суво место. Чувајте ги постојано суви.

Киселината од оштетените батериите може да истече при екстреман напон или температури. Доколку дојдете во контакт со исатата, измијте се веднаш со сапун и вода. Во случај на контакт со очите плакнете ги убаво најмалку 10 минути и задолжително одете на лекар.

Предупредување! За да избегнете опасноста од пожар, од наранувања или од оштетување на производот, коишто ги создава краток спој, не ја потопувајте во течност алатката, заменливата батерија или полначот и пазете во уредите и во батериите да не проникнуваат течности. Корозивни или електроспроводноливи течности, како солена вода, одредени хемикалии, избелувачки препарати или производи кои содржат избелувачки супстанции, можат да предизвикаат краток спој.

СПЕЦИФИЦИРАНИ УСЛОВИ НА УПОТРЕБА

Експандерот на батерија е наменет за продолжување пластични цевки предвидени за таа цел, за инсталација на Q&E фитинзи.

Не го користете овој производ на било кој друг начин освен пропишаниот за нормална употреба.

ЕУ-ДЕКЛАРАЦИЈА ЗА СООБРАЗНОСТ

Во своја сопствена одговорност изјавуваме дека под „Технички податоци“ опишаниот производ е во склад со сите релевантни прописи од регулативата 2011/65/EU (RoHS), 2014/30/EU, 2014/53/EU, 2006/42/EC и следните хармонизирачки нормативни документи:

EN 62841-1:2015
EN 55014-1:2017
EN 55014-2:2015
EN 62479:2010
EN 301489-1 V.2.1.1 (2017-02)
EN 301489-17 V.3.1.1 (2017-02)
EN 300328 V.2.1.1 (2016-11)
EN 50581: 2012

Winnenden, 2017-09-30



Alexander Krug
Managing Director



Ополномоштен за составување на техничката документација.

Techtronic Industries GmbH
Max-Eyth-Straße 10
71364 Winnenden
Germany

ONE-KEY™

За да дознаете повеќе за функционирањето на ONE-KEY на оваа алатка, Ве молиме прочитајте го упатството за брзо стартување или посетете на интернет на: www.milwaukeeetool.com/one-key. Апликацијата ONE-KEY може да ја симнете на Вашиот смартфон преку App Store или Google Play.

Резултатите од испитувањата ги исполнуваат нашите минимални барања согласно EN 55014-2 / EN 301489-1 / EN 30149-17.

БАТЕРИИ

Батериите кои не биле користени подолго време треба да се наполнат пред употреба.

Температура повисока од 50°C (122°F) го намалуваат траењето на батериите. Избегнувајте подолго изложување на батериите на високи температури или сонце (ризик од прегревање).

Клемтите на полначот и батериите мора да бидат чисти.

За оптимален работен век батериите мора да се наполнат целосно по употреба.

За можно подолг век на траење, апаратите после нивното полнење треба да бидат извадени од апаратот за полнење на батериите.

Во случај на складирање на батеријата подолго од 30 дена: Акумулаторот да се чува на температура од приближно 27°C и на суво место.

Акумулаторот да се складира на приближно 30%-50% од состојбата на наполнетост.
Акумулаторот повторно да се наполни на секои 6 месеци.

ТРАНСПОРТ НА ЛИТИУМ-ЈОНСКИ БАТЕРИИ

Литиум-јонските батериии подлежат на законските одредби за транспорт на опасни материи.

Транспортот на овие батериии мора да се врши согласно локалните, националните и меѓународните прописи и одредби.

- Потрошувачите на овие батериии може да вршат непречен патен транспорт на истите.
- Комерцијалниот транспорт на литиум-јонски батериии од страна на шпедитерски претпријатија подлежни на одредбите за транспорт на опасни материи. Подготовките за шпедиција и транспорт треба да ги вршат исклучиво соодветно обучени лица. Целокупниот процес треба да биде стручно надгледуван.

При транспортот на батериии треба да се внимава на следното:

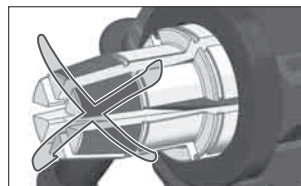
- Осигурајте се дека контактите се заштитени и изолирани, а сето тоа со цел да се избегнат кратки споеви.
- Внимавајте да не дојде до изместување на батериите во нивната амбалажа.
- Забранет е транспорт на оштетени или протечени литиум-јонски батериии.

За понатамошни инструкции обратете се до Вашето шпедитерско претпријатие.

ДА СЕ ПРОВЕРИ МОНТАЖАТА НА ГЛАВАТА НА ЕКСПАНДЕРОТ

Главата на експандерот мора да биде прислонета цврсто на алатката.

Да се осигура дека сегментите на главата на експандерот се затворени.



Шесте сегменти на експандерот да се вртат во правец на стрелките на часовникот. Главата ќе се врти сама. Главата не смее да се врти спротивно од стрелките на часовникот.

Синџирчето на главата на експандерот е затегнато на алатката.

По потреба олабавете ја главата и одвртете ги сегментите додека вистински не се вглатат. Потоа цврсто завртете ја главата.

ИНДИКАТОР (ДИСПЛЕЈ) НА СТАТУСОТ

LED	Означува	Акција
Бело трепкачко светло	Ротацијата е завршена	Вметнете го во цевката и ослободете го прекинувачот

Постојано зелено светло	Експандирањето е во тек	Експандирањето продолжува до достигнувањето на максималниот дијаметар
Зелено трепкачко светло	Експандирањето е завршено	Да се започне со процесот на следното експандирање
Црвено трепкачко светло	Грешка при експандирање	Да се поправи грешката и повторно да се стартува експандирањето
Црвено и зелено трепкачко светло	Неопходно е сервисирање	За СИТЕ видови поправки, обратете се до сервисната служба MILWAUKEE

СОВЕТИ ЗА СТАВАЊЕ ВО ПОГОН

Quick und Easy (Q&E) (брзо и лесно) претставува фитинг концепт за Уроног-PEX-цевки и системи. Поврзувањето се врши преку степенесто продолжување на цевката со еден Q&E-прстен што се нанесува на надворешната страна од цевката, по што се врши собирање преку фитинг-ниплата. Смеат да се употребуваат само оригинални Q&E-фитинзи, прстени и алати за продолжување.

За точен опис на соодветната употреба на оваа машина со Уроног Q&E-цевчести компоненти, Ве молиме да го прочитате приложено упатство за употреба.

Главите за продолжување на Milwaukee автоматски се извртуваат при секое продолжување. Контролирајте го ваквото извртување одвреме-навреме без вметната цевка.

ИНСТАЛАЦИЈА ПРИ ЛАДНИ ВРЕМЕНСКИ УСЛОВИ

Пред употреба на температури под 5 °C алатот мора да биде затоплен со батерија. За таа цел извршете неколку циклуси без цевка.

Q&E-компонентите може да се користат до температура од 15 °C.

КОНТРОЛА НА ЗАПТИВНОСТА

Фитинг-врската може да биде ставена под притисок по Мора да се изврши мерење на цврстината во согласност со односната норма EN 806 дел 4. Понатамошни податоци ќе добиете од Уроног во вашата земја.

ОТКЛУНУВАЊЕ НА ГРЕШКИ КАЈ ГЛАВАТА НА ЕКСПАНДЕРОТ

Главата на експандерот не се шири кога е активиран прекинувачот:

- Да се провери дали главата на експандерот е целно вовлечена.
- Алатката да се постави на работната површина со конусот на експандерот нагоре. Прекинувачот да се држи притиснат, се додека зелениот LED не покаже дека започнал циклусот на потиснување. Да се пушти прекинувачот и да се држи мануелното копче за вовлекување, се додека не запре моторот (до 1 минута). Да се повтори постапката, доколку главата на експандерот не се прошири при притискањето на прекинувачот.

Главата не се повлекува целосно на крајот од процесот на експандирање:

- Да се притисне мануелното копче за вовлекување, за целосно да го повлече конусот на експандерот.
- Главата на експандерот да се демантира и повторно да се монтира, а потоа да се дали монтажа е коректна.

ОДРЖУВАЊЕ

Употребете ја приложената маст од тубата за да ги намастите Q&E главите за продолжување.

Вентилациските отвори на машината мора да бидат комплетно отворени постојано.

Конусот на алатот се чисти и подмачкува секојдневно или најмалку по 100 поврзувања. Употребувајте чиста, непарталова крпа за нанесување тенко слој од средството за подмачкување (Molykote G-n plus) на конусот за продолжување. Сите други делови од алатот одржувајте ги без средство за подмачкување.

Редовно чистете ја внатрешната страна од главите за продолжување со сува крпа. Избегнувајте појава на собирања на средство за подмачкување помеѓу сегментите. Важно е, надворешната страна на сегментите да се одржува без средства за подмачкување и сува.

Несоодветно подмачкување (премоногу или премалку) може да доведе до неисправни поврзувања и до оштетувања.

Употребувајте глави за продолжување сертифицирани од Уроног.

Користете само Milwaukee додатоци и резервни делови. Доколку некои од компонентите кои не се опишани треба да бидат заменети, Ве молиме контактирајте ги сервисните агенти на Milwaukee (консултирајте ја листата на адреси).

При потреба може да се побара експлозионен цртеж на апаратот со наведување на машинскиот тип и шестоцифрениот број на табличката со учинокот или во Вашата корисничка служба или директно кај Techtronic Industries GmbH, Max-Eyth-Straße 10, 71364 Winnenden, Германија.

СИМБОЛИ



ВНИМАНИЕ! ПРЕДУПРЕДУВАЊЕ!
ОПАСНОСТ!



Издадете го батерискиот склоп пред отпочнување на каков и да е зафат врз машината.



Ве молиме пред да ја стартувате машината обрнете внимание на упатствата за употреба.



Не проголтајте ја ќелиската батерија!



Електричните апарати и батериите што се полнат не смеат да се фрлат заедно со домашниот отпад. Електричните апарати и батериите треба да се собираат одделно и да се однесат во соодветниот погон заради нивно фрлање во склад со начелата за заштита на околината. Информирајте се кај Вашите местни служби или кај специјализираниот трговски претставник, каде има такви погони за рециклажа и собирање станици.



CE-знак



Национален конформитетски знак за Украина



EurAsian (Евроазиски) знак на конформитет.

ТЕХНІЧНІ ХАРАКТЕРИСТИКИ АКУМУЛЯТОРНОГО РОЗШИРЮВАЧА	M18 ONEBLPXPL
Номер виробу.....	4676 05 01... ...000001-999999
Номинальне споживання струму.....	400 W
Швидкість обертання двигуна.....	26000 min ⁻¹
Максимальна сила поршня.....	82 kN
Довжина ходу.....	55,5 mm
Час розширення.....	20 s
Температурний діапазон застосування (залежно від ширини) при бл.....	-10 °C – 50 °C
Діаметр труби.....	DN40 / DN50 / DN63 / DN75
Напруга змінної акумуляторної батареї.....	18 V
Діапазон частот Bluetooth (діапазони частот).....	2402-2480 MHz
Версія Bluetooth.....	4.0BT signal mode
Вага згідно з процедурою EPTA 01/2003 (2.0 Ah/DN40 ... 9.0 Ah/DN75).....	9,8 ... 10,8 kg
Дозволена температура довкілля при експлуатації.....	-18...+50 °C
Рекомендовані акумулятори.....	M18B...
Рекомендовані зарядні пристрої.....	M12-18C, M12-18AC, M12-18FC, M1418CB

Шум / інформація про вібрацію

Вимірні значення визначені згідно з EN 62 841.	
Рівень шуму „А“ приладу становить в типовому випадку:	
Рівень звукового тиску (похибка K = 3 дБ(А)).....	77,1 dB (A)
Рівень звукової потужності (похибка K = 3 дБ(А)).....	88,1 dB (A)

Використовувати засоби захисту органів слуху!

Сумарні значення вібрації (векторна сума трьох напрямків), встановлені згідно з EN 62 841.

Значення вібрації a _w	< 2,5 m/s ²
похибка K =.....	1,5 m/s ²

ПОПЕРЕДЖЕННЯ!

Рівень вібрації, вказаний в цій інструкції, вимірювався згідно з методом вимірювання, нормованим стандартом EN 60745, і може використовуватися для порівняння електроінструментів. Він призначений також для попередньої оцінки навантаження від вібрації.

Вказаний рівень вібрації відповідає основним сферам використання електроінструменту. Але якщо електроінструмент використовується для іншої мети, з іншими вставними інструментами або при недостатньому технічному обслуговуванні, рівень вібрації може бути іншим. Це може значно підвищити навантаження від вібрації за весь період роботи.

Для точної оцінки навантаження від вібрації необхідно також враховувати час, коли прилад вимкнений або увімкнений, але фактично не використовується. Це може значно зменшити навантаження від вібрації за весь період роботи.

Визначте додаткові заходи безпеки для захисту оператора від дії вібрації, наприклад: Технічне обслуговування електроінструменту та вставних інструментів, зігрівання рук, організація робочих процесів.

УВАГА! Ознайомитись з усіма попередженнями з безпечного використання, інструкціями, ілюстративним матеріалом та технічними характеристиками, які надаються з цим електричним інструментом. Недотримання всіх наведених нижче інструкцій може призвести до ураження електричним струмом, пожежі та/або важких травм.

ПОПЕРЕДЖЕННЯ ПРО ДОТРИМАННЯ ТЕХНІКИ БЕЗПЕКИ ПРИ ВИКОРИСТАННІ АКУМУЛЯТОРНОГО РОЗШИРЮВАЧА

Користуйтеся засобами захисту органів слуху. Вплив шуму може спричинити втрату слуху.

Користуйтеся додатковими рукоятками, що поставляються разом з пристроєм, якщо вони входять в комплект поставки. Втрата контролю може призвести до пошкоджень.

ПОПЕРЕДЖЕННЯ! Цей прилад містить в собі один літєвий мініатюрний елемент живлення.

Як новий, так і використаний елемент живлення може призвести до важких внутрішніх опіків і смерті протягом менше 2 годин, якщо він був проковтнутий або потрапив всередину організму іншим шляхом. Кришка батарейного відділення завжди має бути закритою.

Якщо кришка щільно не закривається, відключіть прилад, вийміть елемент живлення і сховайте від дітей.

При підозрі, що елемент живлення проковтнутий або потрапив всередину організму іншим шляхом, терміново зверніться до лікаря.

СПЕЦІАЛЬНІ ВКАЗІВКИ З ТЕХНІКИ БЕЗПЕКИ

Не можна змінювати властивості та форму інструмента. Особливо важливо не змінювати форму та розмір стрижня; вони можуть змінитися при обробці чи зміні первинних властивостей, твердості, міцності та ін. шляхом нагрівання інструмента або зберігання поблизу джерел тепла.

Використовувати інструмент правильно. Для забезпечення повного розширення зворотні особливу увагу на те, щоб надійно закріпити розширювальну голівку на інструменті. Забезпечити, щоб сегменти розширювальної голівки не згиналися та не пошкоджувалися іншим чином.

Не використовувати, не переносити і не зберігати інструмент без розширювальної голівки.

Руки та пальці не повинні потрапляти в область руху розширювальної голівки.

Відпрацьовані змінні акумуляторні батареї не можна кидати у вогонь або викидати з побутовими відходами. Milwaukee пропонує утилізацію старих змінних акумуляторних батарей, безпечно для довкілля; зверніться до свого дилера.

Не зберігати змінні акумуляторні батареї разом з металевими предметами (небезпека короткого замикання).

В гніздо зарядного пристрою, яке призначене для встановлення змінної акумуляторної батареї, не повинні потрапляти металеві деталі (небезпека короткого замикання).

Змінні акумуляторні батареї системи 18V заряджати лише зарядними пристроями системи 18V. Не заряджати акумуляторні батареї інших систем.

Не відкривати змінні акумуляторні батареї і зарядні пристрої та зберігати їх лише в сухих приміщеннях. Берегти від вологи.

При екстремальному навантаженні або при екстремальній температурі з пошкодженої змінної акумуляторної батареї може витікати електроліт. При потрапленні електроліту на шкіру його негайно необхідно змити водою з милом. При потрапленні в очі їх необхідно негайно ретельно промити, щонайменше 10 хвилин, та негайно звернутися до лікаря.

Попередження! Для запобігання небезпеці пожежі в результаті короткого замикання, травмам і пошкодженню виробів не занурюйте інструмент, змінний акумулятор або зарядний пристрій у рідину і не допускайте потрапляння рідини всередину пристроїв або акумуляторів. Корозійні і струмопровідні рідини, такі як солоний розчин, певні хімікати, вибілювальні засоби або продукти, що їх містять, можуть призвести до короткого замикання.

ВИКОРИСТАННЯ ЗА ПРИЗНАЧЕННЯМ

Акумуляторний розширювач призначений для розширення труб з полімерних матеріалів, передбачених для цього, для встановлення на фітінги Q&E.

Цей прилад можна використовувати тільки за призначенням так, як вказано в цьому документі.

СЕРТИФІКАТ ВІДПОВІДНОСТІ ВИМОГАМ ЄС

Ми заявляємо на власну відповідальність, що виріб, описаний в „Технічних даних“, відповідає всім застосовним положенням директиви 2011/65/EU (RoHS), 2014/30/EU, 2014/53/EU, 2006/42/EG, та наступним гармонізованим нормативним документам:

EN 62841-1:2015
EN 55014-1:2017
EN 55014-2:2015
EN 62479:2010
EN 301489-1 V.2.1.1 (2017-02)
EN 301489-17 V.3.1.1 (2017-02)
EN 300328 V.2.1.1 (2016-11)
EN 50581: 2012

Winnenden, 2017-09-30



Alexander Krug
Managing Director



Уповноважений із складання технічної документації.

Techtronic Industries GmbH
Max-Eyth-Straße 10
71364 Winnenden
Germany

ONE-KEY™

Щоб дізнатися більше про функціональні можливості ONE-KEY для цього інструменту, ознайомтеся з короткою інструкцією, яка додається, або відвідайте нашу сторінку в інтернеті - www.milwaukeekeetool.com/one-key. Додаток ONE-KEY доступний для завантаження на ваш смартфон через App Store або Google Play.

Результати випробувань відповідають нашим мінімальним вимогам згідно з EN 55014-2 / EN 301489-1 / EN 30149-17.

АКУМУЛЯТОРНІ БАТАРЕЇ

Змінну акумуляторну батарею, що не використовувалася тривалий час, перед використанням необхідно підзарядити.

Температура понад 50 °C зменшує потужність змінної акумуляторної батареї. Уникайте тривалого нагрівання сонячними променями або системою обігріву.

З'єднувальні контакти зарядного пристрою та змінної акумуляторної батареї повинні бути чистими.

Для забезпечення оптимального строку експлуатації акумуляторні батареї після використання необхідно повністю зарядити.

Для забезпечення максимального можливого терміну експлуатації акумуляторні батареї після зарядки необхідно виймати з зарядного пристрою.

При зберіганні акумуляторної батареї понад 30 днів: Зберігати акумуляторну батарею при температурі приблизно 27 °C в сухому місці.

Зберігати акумуляторну батарею в стані зарядки приблизно 30-50 %.

Кожні 6 місяців заново заряджати акумуляторну батарею.

ТРАНСПОРТУВАННЯ ЛІТІЙ-ІОННИХ АКУМУЛЯТОРНИХ БАТАРЕЙ

Літій-іонні акумуляторні батареї підпадають під законодаположення про перевезення небезпечних вантажів.

Транспортування таких акумуляторних батарей повинно відбуватися із дотриманням місцевих, національних та міжнародних приписів та положень.

- споживачі можуть без проблем транспортувати ці акумуляторні батареї по вулиці.
- Комерційне транспортування літій-іонних акумуляторних батарей експедиторськими компаніями підпадає під положення про транспортування небезпечних вантажів. Підготовку до відправлення та транспортування можуть здійснювати виключно особи, які пройшли відповідне навчання. Весь процес повинні контролювати кваліфіковані фахівці.

При транспортуванні акумуляторних батарей необхідно дотримуватись зазначених далі пунктів:

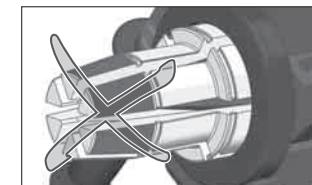
- Переконайтеся в тому, що контакти захищені та ізольовані, щоб запобігти короткому замиканню.
- Слідкуйте за тим, щоб акумуляторна батарея не переміщувалася всередині упаковки.
- Пошкоджені акумуляторні батареї, або акумуляторні батареї, що потекли, не можна транспортувати.

Для отримання подальших вказівок звертайтеся до своєї експедиторської компанії.

ПЕРЕВІРИТИ ВСТАНОВЛЕННЯ РОЗШИРЮВАЛЬНОЇ ГОЛОВКИ

Розширювальна голівка повинна щільно прилягати до інструмента.

Упевніться, що сегменти голівки не розходяться.



Обертати шість сегментів розширювача за годинниковою стрілкою. Голівка повинна обертатися вільно. Голівка не повинна обертатися проти часової стрілки.

Кільце розширювальної голівки повинно щільно прилягати до інструмента.

Для правильного встановлення злегка відпустити голівку та обертати сегменти, доки вони не зачепляться з зубчиками. Знов затягнути голівку.

ІНДИКАТОР СТАНУ

СВД	показує	дію
Білий індикатор блимає	Обертання завершено	Вставити в трубу та відпустити вимикач

Зелений індикатор горить постійним світлом	Розширення триває	Інструмент продовжує розширюватися до максимального діаметра
Зелений індикатор блимає	Розширення завершено	Запустити процес для нового розширення
Червоний індикатор блимає	Помилка розширення	Виправити помилку та перезапустити процес розширення
Червоний та зелений індикатори блимають	Необхідне обслуговування	З питань БУДЬ-ЯКОГО ремонту звертайтеся в сервісний центр MILWAUKEE

РОБОЧИ ІНСТРУКЦІЇ

Концепція Quick and Easy - „швидко та легко“ (Q&E) - це концепція фітінгів для труб та систем Uropog-PEX. З'єднання виконуються шляхом ступінчастого розширення труби з кільцем Q&E, встановленим на її зовнішній стороні, та наступною усадкою на муфті фітінга. Дозволяється використовувати тільки оригінальні фітінги, кільця та робочий інструмент Q&E.

Докладніші інструкції з правильного використання цієї машини з трубними компонентами Uropog Q&E наведені в окремій інструкції з експлуатації, що постачається разом з цією машиною.

Розширювальні головки Milwaukee автоматично повертаються при кожному розширенні. Час від часу контролювати це повертання без насадженої труби.

МОНТАЖ ПРИ ХОЛОДНІЙ ПОГОДІ

Перед використанням при температурі нижче 5 °C необхідно прогріти інструмент з акумуляторною батареєю, для цього виконати кілька циклів без труби.

Мінімальна температура при використанні Q&E -15 °C.

ПЕРЕВІРКА ГЕРМЕТИЧНОСТІ

Випробування на герметичність повинно проводитися згідно з відповідним стандартом EN 806, частина 4. Додаткова інформація доступна в представництві Uropog у вашій країні.

ПОШУК ТА УСУНЕННЯ НЕСПРАВНОСТЕЙ РОЗШИРЮВАЛЬНОЇ ГОЛОВКИ

Якщо розширювальна головка не розширюється при натисканні на вимикач:

- переконайтеся, що розширювальна головка повністю втягнута.
- Поставте інструмент на робочу поверхню, конус спрямований вгору. Натисніть на вимикач, утримуйте, доки зелений індикатор не покаже, що процес пресування розпочався. Відпустіть вимикач, натисніть і утримуйте кнопку ручного втягнення, доки двигун не зупиниться (до 1 хвилини). Повторіть, якщо розширювальна головка все ще не розширюється при натисканні на вимикач.

Якщо головка не повністю втягується наприкінці розширення:

- натисніть на кнопку ручного спуску для повного втягнення конуса розширювача.
- Зняти розширювальну головку з інструмента та повторно встановити; упевнитися, що вона встановлена правильно.

ОБСЛУГОВУВАННЯ

Використовувати мастило в тубі, що постачається, щоб змастити розширювальні голівки Q&E.

Завжди підтримувати чистоту вентиляційних отворів.

Стрижень інструмента очистити і змащувати щоденно або, як мінімум, після кожних 100 з'єднань. Використовувати чисту серветку, що не залишає волокон, для нанесення тонкого шару мастила (Molykote G-p plus) на розширювальний стрижень. На всі інші частини інструмента мастило не повинно потрапляти.

Регулярно чистити внутрішню сторону розширювальних голівок сухою серветкою. Уникати накопичень мастила між сегментами. Важливо, щоб на зовнішній стороні сегментів мастила не було, щоб вона була суха.









Неправильне змащення (забагато або замало) може призводити до неправильного з'єднання, це може призводити до пошкодження.

Використовувати тільки розширювальні голівки, допущені Uropog.

Використовувати тільки комплектуючі та запчастини Milwaukee. Деталі, заміна яких не описується, замінювати тільки в відділі обслуговування клієнтів Milwaukee (зверніть увагу на брошуру „Гарантія / адреси сервісних центрів“).

У разі необхідності можна запросити креслення з зображенням вузлів машини в перспективному вигляді, для цього потрібно звернутися в ваш відділ обслуговування клієнтів або безпосередньо в Techtronic Industries GmbH, Max-Eyth-Straße 10, 71364 Winnenden, Німеччина, та вказати тип машини та шестизначний номер на фірмовій табличці з даними машини.

СИМВОЛИ

	УВАГА! ПОПЕРЕДЖЕННЯ! НЕБЕЗПЕЧНО!
	Перед будь-якими роботами на машині вийняти змінну акумуляторну батарею
	Уважно прочитайте інструкцію з експлуатації перед введенням приладу в дію.
	Не ковтати мініатюрний елемент живлення!
	Електроприлади, батареї/акумулятори заборонено утилізувати разом з побутовим сміттям. Електричні прилади і акумулятори слід збирати окремо і здавати в спеціалізовану компанію для утилізації відповідно до норм охорони довкілля. Зверніться до місцевих органів або до вашого дилера, щоб отримати адреси пунктів вторинної переробки та пунктів прийому.
	Знак CE
	Національний знак відповідності для України TR 066
	Знак відповідності для Європи та Азії EurAsian

استخدم أنبوب الشحم المزود مع الآلة لتشحيم رؤوس التوسعة سريعة ومسهلة التركيب (Q&E).

يجب أن تكون فتحات تهوية الجهاز نظيفة طوال الوقت.

نظف وشحم مخروط الأداة يوميا أو على الأقل كل 100 توصيلة. استخدم قطعة قماش نظيفة وليس بها تنسيل لعمل بطانة صغيرة من الشحم **Molycote G-n plus** على مخروط الموسع. حافظ على جميع أجزاء الأداة الأخرى خالية من الشحم.

نظف رؤوس الموسع من الداخل بانتظام باستخدام قطعة قماش جافة. تجنب أي تراكم للشحم بين القطع. من الضروري الحفاظ على الجانب الخارجي من القطع جاف وخالي من الشحم.

قد يؤدي التشحيم الخاطئ (الزائد عن الحد أو الأقل من الحد اللازم) إلى حدوث عيب في التوصيلات، ما قد يسبب تلفًا بالممتلكات.

استخدم رؤوس موسع **Uponor** المعتمدة فقط.

استخدم فقط ملحقات ميلوكي وكذلك قطع غيار ميلوكي. إذا كانت المكونات التي يجب تغييرها غير مذكورة، يرجى الاتصال بأحد عملاء صيانة ميلوكي (انظر قائمة عناوين الضمان/الصيانة الخاصة بنا).

عند الحاجة يمكن طلب رمز انفجار الجهاز بعد ذكر طراز الآلة والرقم السداسي المذكور على بطاقة طاقة الآلة لدى جهة خدمة العملاء أو ميانثره لدى شركة **Techtronic Industries GmbH, Max-Eyth-Straße 10, 71364 Winnenden**، ألمانيا

تنبيه! تحذير! خطر!



افصل دائما القابس عن المقبس قبل تنفيذ أي عمل بالجهاز.



يرجى قراءة التعليمات بعناية قبل بدء تشغيل الجهاز.



لا تبلع البطاريات الخلوية الزر!



يحظر التخلص من الأجهزة الكهربائية والبطاريات/البطاريات القابلة للشحن في القمامة المنزلية. يجب جمع الأجهزة الكهربائية والبطاريات القابلة للشحن منفصلة وتسليمها للتخلص منها بشكل لا يضر بالبيئة لدى شركة إعادة الاستغلال. الرجاء الاستفسار لدى الهيئات المحلية أو لدى التجار المتخصصين عن مواقع إعادة الاستغلال ومواقع الجمع.



علامة المطابقة الأوروبية



العلامة الوطنية للمطابقة الأوكرانية



علامة المطابقة الأوروبية الآسيوية



إنتاج عدد	...01 05 4676.....
استهلاك الطاقة	000001-999999...
سرعة المحرك	W 400.....
أقصى قوة دفع	min'1 26000.....
طول الشوط	KN 82.....
زمن التوسيع	mm 55,5.....
مجال درجة حرارة الاستخدام (يتوقف على الاتساع) تقريبا	s 20.....
قطر الأنبوية	C° - 50° -10.....
فولطية البطارية	DN40 / DN50 / DN63 / DN75.....
نطاق تردد البلوتوث (نطاقات التردد)	V 18.....
إصدار - البلوتوث	MHz 2402-2480.....
الوزن وفقا لنهج EPTA رقم 01/2003	4.0BT signal mode.....
(2.0 Ah/DN75 9.0 Ah/DN40) درجة حرارة الجو المحيط المسموح بها	kg 10,8 ... 9,8.....
عند التشغيل	C° +50...-18.....
البطاريات المتصوح بها	...M18B.....
جهاز الشحن المتصوح به	M12-18C, M12-18AC, M12-18FC, M1418C6

معلومات الضوضاء/الذبذبات

القيم التي تم قياسها محددة وفقا للمعايير الأوروبية EN 62 841.	
مستويات ضوضاء الجهاز ، ترجيحاً أ بشكل نموذجي كالتالي:	
مستوى ضغط الصوت (الارتباب في القياس = 3 ديسيبل ((dB (A 77,1.....
مستوى شدة الصوت (الارتباب في القياس = 3 ديسيبل ((dB (A 88,1.....
ارتد وقياس الأذن!	

قيم الذبذبات الإجمالي (مجموع الكميات الموجهة في المحاور الثلاثة) محددة وفقا للمعايير الأوروبية EN 62 841. قيمة انبعاث الذبذبات (a_h) للارتباب في القياس

تحذير!

تم قياس مستوى انبعاث الذبذبات الموجود بوثيقة المعلومات هذه وفقاً للاختبار القياسي وفقاً للمعايير الأوروبية EN 60745 ويمكن استخدامه لمقارنة جهاز بغيره. كما يمكن استخدامه لعرض تقييم تمهيدى.

يمثل مستوى انبعاث الذبذبات المعان عنه تطبيقات الجهاز الرئيسية. بالرغم من ذلك، فإنه إذا ما تم استخدام الجهاز لتطبيقات مختلفة، بملحفات مختلفة أو لم يتم المحافظة عليه، فقد يختلف انبعاث الذبذبات. قد يزيد ذلك بصورة كبيرة من مستوى التعرض للذبذبات طوال فترة العمل الإجمالية.

يجب الوضع في الاعتبار عند تقدير مستوى التعرض للذبذبات مرات إيقاف الجهاز أو تشغيله لكن دون استخدام في القيام بمهمة. فقد يقلل ذلك بصورة كبيرة من مستوى التعرض للذبذبات طوال فترة العمل الإجمالية.

تعرف على معايير السلامة الإضافية لحماية المشغل من آثار الذبذبات مثل: صيانة الجهاز والملحقات، الحفاظ على دفة الأيدي، وتنظيم نماذج العمل.

تحذير!

تحذير! اقرأ جميع تحذيرات الأمان والتعليمات والصور والمواصفات الواردة مع هذه المعدة الكهربائية. المخالفة في اتباع التعليمات المذكورة أسفله قد يكون نتيجتها صدمة كهربائية، حريق و / أو إصابة بالغة.

إرشادات أمان الموسع الذي يعمل بالبطارية

ارتد واقيات الأذن. قد يسبب التعرض للضوضاء فقدان السمع.

استخدم المقابض الإضافية، إذا كانت مرفقة مع الأداة. قد يسبب فقدان السيطرة حدوث إصابة شخصية.

تحذير! يحتمل هذا الجهاز على بطارية ليثيوم خلوية زر.

قد تسبب البطارية الحديثة أو المستعملة في حدوث حروق داخلية بالغة وقد تؤدي إلى الوفاة في أقل من ساعتين، وذلك في حالة ابتلاعها أو دخولها إلى الجسم. أمن دائماً غطاء حيز البطارية.

وفي حالة عدم إغلاقها بإحكام، أطفأ الجهاز وقم بنزع البطارية واحتفظ بها بعيداً عن متناول الأطفال.

إذا كنت تعتقد أنه تم ابتلاع بطارية أو أن تكون دخلت إلى الجسم، اقصد الطبيب فوراً للحصول على المساعدة الطبية.

تعليمات السلامة

لا تغير خصائص الجهاز أو شكله. من المهم عدم تغيير شكل أو حجم المخروط من خلال تشغيله أو تغيير الخصائص الأصلية والصلابة والمتانة وغيرها عن طريق تسخين الجهاز أو إبقائه بالقرب من مصادر درجات حرارة مرتفعة.

استخدم الجهاز بطريقة صحيحة. يجب توخي الحذر بشدة عند إحكام ربط رأس الموسع بالجهاز للحصول على التوسعة الكاملة. تأكد من عدم ثني مقاطع رأس الموسع أو تلفها.

لا تستخدم الجهاز أو تحمله أو تتركه جنباً دون وجود رأس الموسع فوقه.

اجعل يدك وأصابعك بعيدا عن مطقة تحرك رأس الموسع.

نُقر بمسؤوليتنا الكاملة عن مطابقة المنتج الموصوف تحت بند البيانات الفنية" للشروط ذات الصلة بتوجيهات معايير الاتحاد الأوروبي EU/2011/65 (اختبار القيود على استخدام المواد الخطيرة (RoHS) و EC/2004/1083 (مكرر 19 أبريل)، EU, 2014/53/EU/2014/30 (أب 20 أبريل) و EC/2006/42، وتم استخدام المعايير المتوافقة التالية:

- EN 62841-1:2015
- EN 55014-1:2017
- EN 55014-2:2015
- EN 62479:2010
- (EN 301489-1 V.2.1.1 (2017-02
- (EN 301489-17 V.3.1.1 (2017-02
- (EN 300328 V.2.1.1 (2016-11
- EN 50581: 2012

Winnenden, 2017-09-30



Alexander Krug
Managing Director
معمتمة المطابقة مع الملف الفني
Techronic Industries GmbH
Max-Eyth-Straße 10
Winnenden 71364
Germany

ONE-KEY™

لمعرفة المزيد عن وظائف ONE-KEY الخاصة بهذا الجهاز، إقرأ دليل الاستخدام السريع المرفق أو قم بزيارةنا على الإنترنت تحت عنوان www.milwaukee.com/one-key يمكنك تنزيل التطبيق ONE-KEY على هاتفك الذكي عن طريق متجر التطبيقات أب ستور أو جوجل بلاي.

نتائج الفحص تلي أقل متطلبات لدينا تبعاً للمعايير الأوروبية - EN 55014-2 / EN-30149-1 / EN 30149-1.

البطاريات

يجب إعادة شحن البطارية غير المستخدمة لفترة قبل الاستخدام.

تقلل درجات الحرارة التي تتجاوز 50° سيلزيوس (122° فهرنهايت) من أداء البطارية. تجنب التعرض الزائد للحرارة أو أشعة الشمس (خطر التسخين)..

يجب الحفاظ على محتويات الشواحن و البطاريات نظيفة.

للحصول على فترة استخدام مثالية، يجب شحن البطاريات تماما، بعد الاستخدام.

للحصول على أطول عمر ممكن للبطارية، انزع البطارية من الشاحن بمجرد شحنها تماما.

لتخزين البطارية أكثر من 30 يوم:

خزن البطارية بحيث تكون درجة الحرارة أقل من 27° سيلزيوس وبعيدا عن أي رطوبة

خزن البطارية مشحونة بنسبة تتراوح بين 30 50- %

اشحن البطارية كالمعتاد، وذلك كل ستة أشهر من التخزين.

نقل بطاريات الليثيوم

تخضع بطاريات الليثيوم أيون لشروط قوانين نقل السلع الخطرة.

ويجب نقل هذه البطاريات وفقاً للأحكام والقوانين المحلية والوطنية والدولية.

يمكن للمستخدم نقل البطاريات برأ دون الخضوع لشروط أخرى.

يخضع النقل التجاري لبطاريات الليثيوم أيون عن طريق الغير إلى قوانين نقل السلع الخطرة. يتعين أن يقوم أفراد مدربين جيداً بالإعداد لعملية النقل والقيام بها بصحة خبراء مثلهن.

متى تُنقل البطاريات:

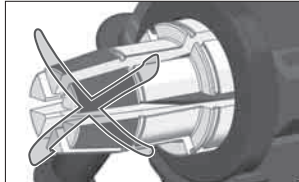
• عند التأكد من حماية أطراف توصيل البطارية وعزلها جنباً لحدوث قصر بالدائرة.

• عند التأكد من حماية حزمة البطارية من الحركة داخل صندوق التعبئة.

• يُرَجى عدم نقل البطاريات التي بها تشققات أو تسربات.

يُرَجى البحث مع شركة الشحن عن نصيحة أخرى

رأس الموسع يجب تركيبها بإحكام على الآلة. تحقق من أن أجزاء الرأس غير "مفتوحة"



قم بتدوير أجزاء الموسع الستة في اتجاه عقرب الساعة. يمكن تدوير الرأس بشكل حر. لا يمكن تدوير الرأس في الاتجاه المخالف لعقرب الساعة

طوق رأس التوسيع يجب وضعها بإحكام موازية للآلة.

للتركيب الصحيح قم بفك الرأس بشكل خفيف وتدوير الأجزاء حتى تتعشق في موضعها. قم بتدوير الرأس مرة أخرى بشكل محكم.

علامة الوضع

تعمل	الإشارة	LED
أدخل في الأنبوية و اترك الزر	النوران انتهى	الضوء الأبيض
الآلة ستقوم بالتوسيع حتى أقصى قطر.	عملية التوسيع جارية	الضوء الأخضر المستمر
ابدأ عملية التوسيع التالية	التوسيع انتهى	الضوء الأخضر المتقطع
صحح الخطأ وقم بإعادة عملية التوسيع	خطأ في التوسيع	الضوء الأحمر المتقطع
لجميع الإصلاحات قم بالاتصال بقسم الصيانة بشركة MILWAUKEE	من الضروري إجراء الصيانة	الضوء الأحمر والأخضر المتقطع

نصائح للاستخدام

تمثل سهولة والسرعة (Q&E) مفهوماً لتركيب أنابيب وأنظمة Uponor-PEX. تقوم وصلة المفصل بالتوسيع التدريجي للأنبوب بواسطة حلقة سريعة وسهلة التركيب على جانب الأنبوب الخارجي، ما يسمح بتقليصها حول حلقة الوصل المناسبة. يجب استخدام تركيبات وحلقات وأدوات توسيع Q&E فقط.

لمزيد من توجيهات الاستخدام الخاصة بالاستخدام الصحيح لآلة مع أجزاء الأنابيب Uponor Q&E يرجى الرجوع إلى دليل الاستخدام المرفق بالآلة.

يتم تدوير رؤوس موسع ميلوكي تلقائياً في كل عملية توسعة. يتم التحقق من ذلك من حين لآخر بدون الأنبوب.

التركيب في ظروف الطقس البارد

يجب تدفئة الآداة التي تعمل باستخدام البطارية قبل التشغيل في درجة حرارة أقل من 5° مئوية وذلك من خلال بعض الدورات بدون الأنبوب.

أقل درجة حرارة لاستخدام الأنابيب O&E هي 15- درجة مئوية.

اختبار الإحكام

يجب القيام باختبار احكام الزنق وفقاً للمعايير الأوروبية ذات الصلة EN 806 الجزء 4. بمكتمل الحصول على المزيد من المعلومات من Uponor في بلدكم.

إزالة الأعطال في رأس الموسع

إذا لم يقم رأس الموسع بالتوسيع عند ضغط الزر:

• تحقق عما إذا كان قد تم إدخال رأس الموسع تماماً.

• ضع الآلة على سطح العمل مع أداة تحديد الموضع. أضغط الزر واستمر في الضغط حتى يظهر الضوء الأخضر كعلامة على أن دورة الدفع قد بدأت. اترك الزر ثم أضغط واستمر في الضغط على زر السحب اليدوي حتى يتوقف المحرك (حتى مدة دقيقة) كمر الإجراء، إذا لم يقم رأس الموسع بالتوسيع عند ضغط الزر.

إذا لم يكن من الممكن شحن الرأس كاملة في نهاية عملية التوسيع:

• أضغط على زر السحب اليدوي حتى تسحب أداة تحديد موضع التوسيع.

• انزع رأس الموسع من الآلة وقم بتركيبه مرة أخرى، وتحقق من تركيبه بشكل صحيح.

Copyright 2017
Techtronic Industries GmbH
Max-Eyth-Straße 10
71364 Winnenden
Germany
+49 (0) 7195-12-0



EAC

(12.17)

4931 4149 55