

Milwaukee®

Nothing but **HEAVY DUTY**®



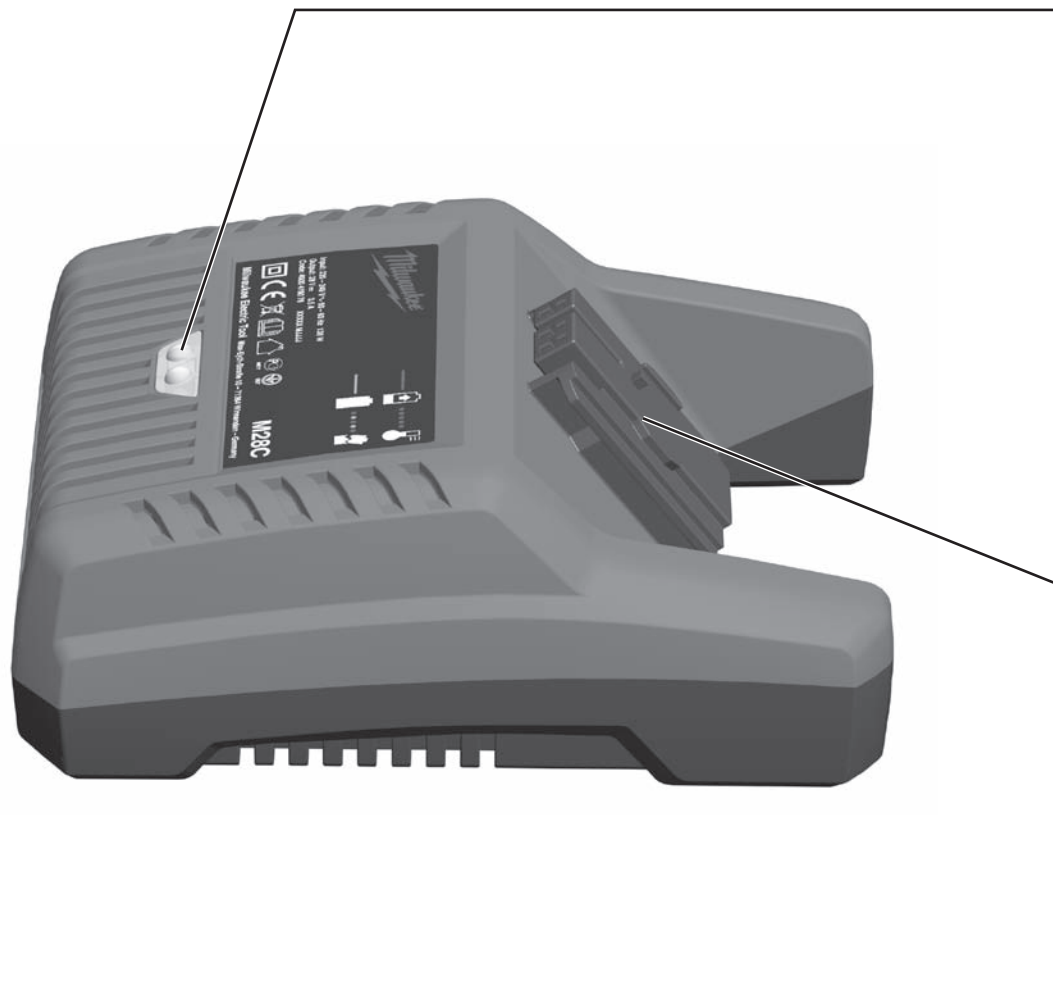
M28 C


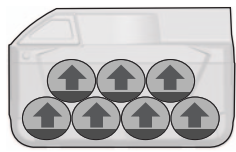
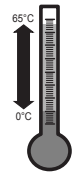

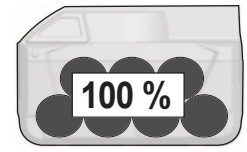



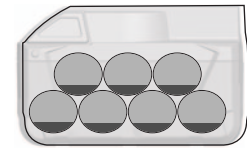
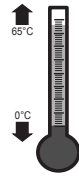
Original instructions
Originalbetriebsanleitung
Notice originale
Istruzioni originali
Manual original
Oorspronkelijke
gebruiksaanwijzing
Original brugsanvisning
Original bruksanvisning
Bruksanvisning i original
Alkuperäiset ohjeet

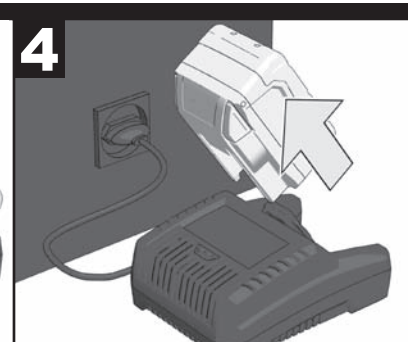
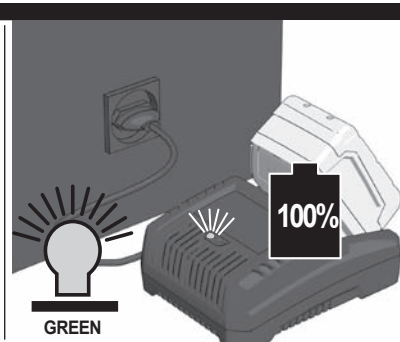
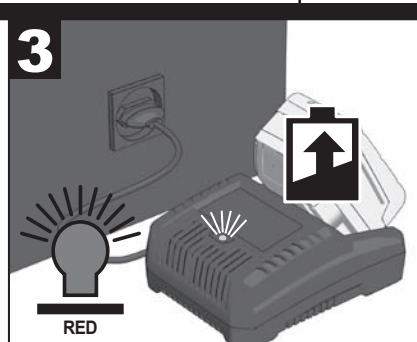
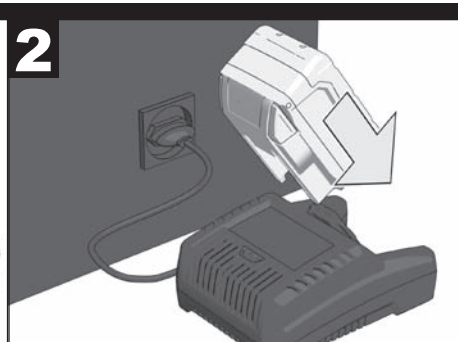
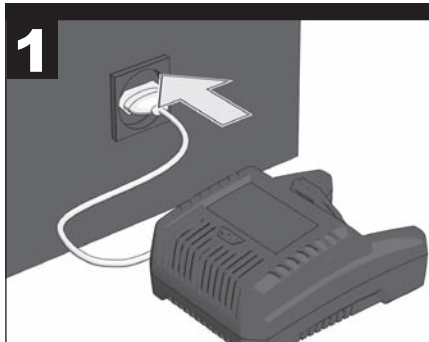
Πρωτότυπο οδηγιών χρήσης
Orijinal işletme talimatı
Původním návodem k
používání
Pôvodný návod na použitie
Instrukcją oryginalną
Eredeti használati utasítás
Izvirna navodila
Originalne pogonske upute
Instrukcijām oriģinālvalodā
Originalni instrukcija

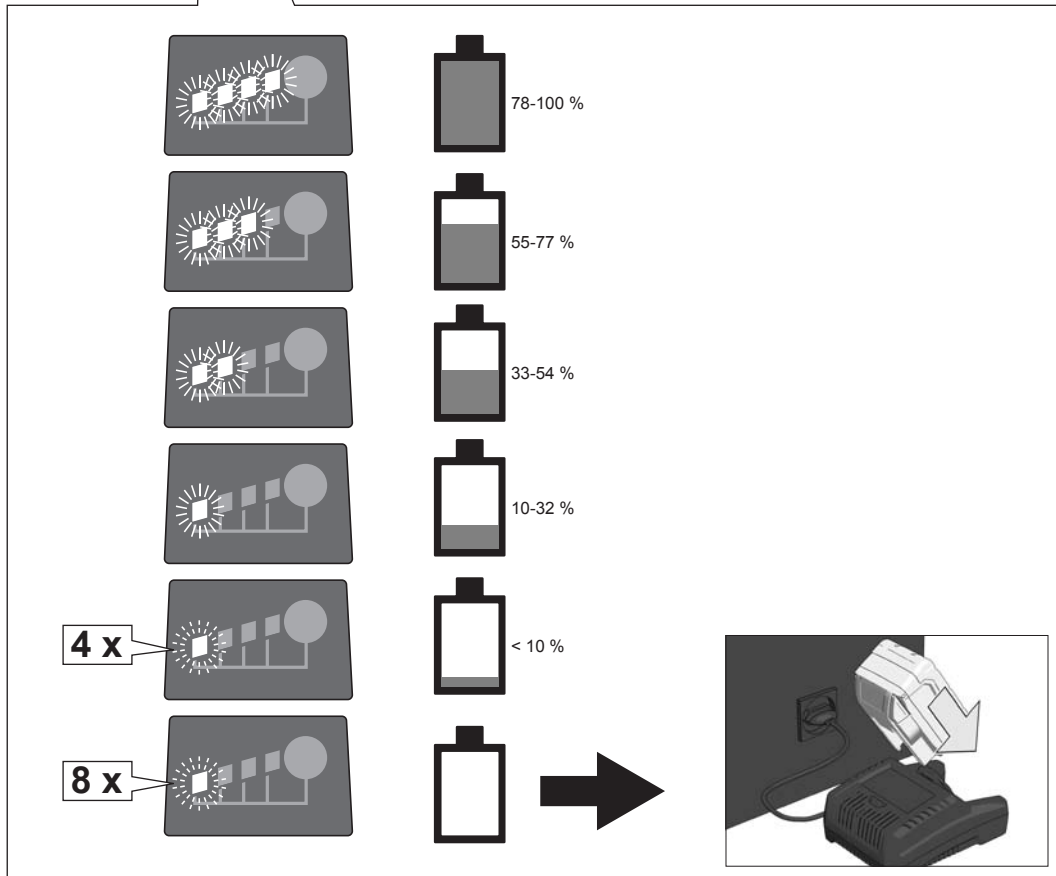
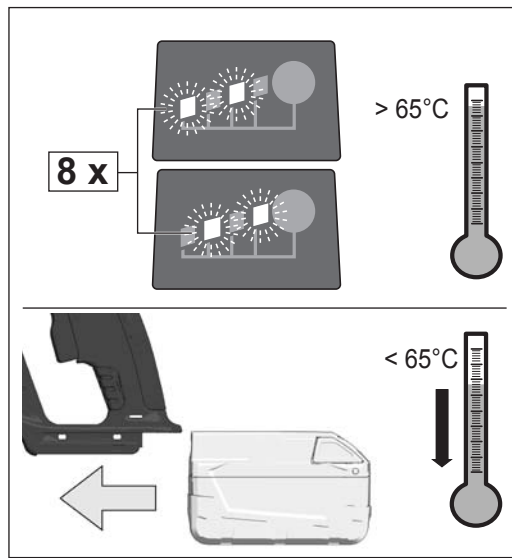
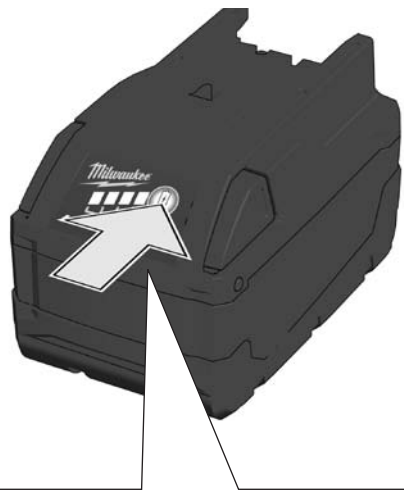
Algupärane kasutusjuhend
Оригинальное руководство
по эксплуатации
Оригинално ръководство за
експлоатация
Instrucțiuni de folosire
originale
Оригинален прирачник за
работа
原始的指南

Technical Data, Safety Instructions, Specified Conditions of Use, EC-Declaration of Conformity, Mains connection, Batteries, Characteristics, Maintenance, Symbols	Please read and save these instructions!	ENGLISH	8
Technische Daten, Sicherheitshinweise, Bestimmungsgemäße Verwendung, CE-Konformitätserklärung, Netzanschluss, Akkus, Merkmale, Wartung, Symbole	Bitte lesen und aufbewahren!	DEUTSCH	10
Caractéristiques techniques, Instructions de sécurité, Utilisation conforme aux prescriptions, Déclaration CE de Conformité, Branchement secteur, Accus, Description, Entretien, Symboles	Prière de lire et de conserver!	FRANÇAIS	12
Dati tecnici, Norme di sicurezza, Utilizzo conforme, Dichiarazione di Conformità CE, Collegamento alla rete, Batterie, Breve Indicazione, Manutenzione, Simboli	Si prega di leggere le istruzioni e di conservarle!	ITALIANO	14
Datos técnicos, Instrucciones de seguridad, Aplicación de acuerdo a la finalidad, Declaración de Conformidad CE, Conexión eléctrica, Batería, Señalización, Mantenimiento, Símbolos	Lea y conserve estas instrucciones por favor!	ESPAÑOL	16
Características técnicas, Instruções de segurança, Utilização autorizada, Declaração de Conformidade CE, Ligação à rede, Acumulador, Características, Manutenção, Símbolo	Por favor leia e conserve em seu poder!	PORTUGUES	18
Technische gegevens, Veiligheidsadviezen, Voorgeschreven gebruik van het systeem, EC-Konformiteitsverklaring, Netaansluiting, Akku, Kenmerken, Onderhoud, Symbolen	Lees en let goed op deze adviezen!	NEDERLANDS	20
Tekniske data, Sikkerhedshenvisninger, Tiltænkt formål, CE-Konformitetserklæring, Nettilslutning, Batteri, Beskrivelse, Vedligeholdelse, Symboler	Vær venlig at læse og opbevare!	DANSK	22
Tekniske data, Spesielle sikkerhetshenvisninger, Formålsmessig bruk, CE-Samsvarserklæring, Nettilkopling, Batterier, Kjennetegn, Vedlikehold, Symboler	Vennligst les og oppbevar!	NORSK	24
Tekniska data, Säkerhetsutrustning, Använd maskinen Enligt anvisningarna, CE-Försäkran, Nätanslutning, Batterier, Kännemärke, Skötsel, Symboler	Var god läs och tag tillvara dessa instruktioner!	SVENSKA	26
Tekniset arvot, Turvallisuusohjeet, Tarkoituksenmukainen käyttö, Todistus CE-standardin mukaisuudesta, Verkkoiläntä, Akku, Ominaisuudet, Huolto, Symbolit	Lue ja säilytä!	SUOMI	28
Τεχνικά στοιχεία, Ειδικές υποδείξεις ασφαλείας, Χρήση σύμφωνα με το σκοπό προορισμού, Δήλωση πιστοποίησης εκ, Συνδεση στο ηλεκτρικό δίκτυο, Μπαταρίες, Χαρακτηριστικά, Συντήρηση, Σύμβολα	Παρακαλώ διαβάστε τις και φυλάξτε τις!	ΕΛΛΗΝΙΚΑ	30
Teknik veriler, Güvenliğinizi için talimatlar, Kullanım, CE uygunluk beyanince, Şebeke bağlantısı, Akü, Özellikler, Bakım, Semboller	Lütfen okuyun ve saklayın	TÜRKÇE	32
Technická data, Speciální bezpečnostní upozornění, Oblast využití, Ce-prohlášení o shodě, Připojení na síť, Akumulátory, Upozornění, Údržba, Symboly	Po přečtení uschovejte	ČESKY	34
Technické údaje, Špeciálne bezpečnostné pokyny, Použitie podľa predpisov, CE-Vyhlasenie konformity, Sieťová pripojka, Akumulátory, Znaky, Udržba, Symboly	Prosím prečítat a uschovať!	SLOVENSKY	36
Dane techniczne, Specjalne zalecenia dotyczace bezpieczerstwa, Uzytkowanie zgodnie z przeznaczeniem, Swiadczenie zgodnosci ce, Podkaczanie do sieci, Baterie Akumulatorowe, Wlasnosci, Gwarancja, Symboly	Prosimy o uwazne przeczytanie i przestrzeganie zalecen zamie szczonych w tej instrukcji.	POLSKI	38
Műszaki adatok, Különleges biztonsági tudnivalók, Rendeltetésszerű használat, Ce-azonosági nyilatkozat, Hálózati csatlakoztatás, Akkuk, Jellemzők, Karbantartás, Szimbólumok	Olvassa el és őrizze meg	MAGYAR	40
Tehnični podatki, Specialni varnostni napotki, Uporaba v skladu z namembnostjo, Ce-izjava o konformnosti, Omrežni priključek, Akumulatorji, Značilnosti, Vzdrževanje, Simboli	Prosimo preberite in shranite!	SLOVENSKO	42
Tehnički podaci, Specijalne sigurnosne upute, Propisna upotreba, CE-Izjava konformnosti, Priključak na mrežu, Baterije, Obilježja, Održavanje, Simboli	Molimo pročitati i sačuvati	HRVATSKI	44
Tehniskie dati, Speciālie drošības noteikumi, Noteikumiem atbilstošs izmantojums, Atbilstība CE normām, Tīkla pieslēgums, Akumulātori, Pazīmes, Apkope, Simboli	Pielikums lietošanas pamācībai	LATVISKI	46
Techniniai duomenys, Ypatingos saugumo nuorodos, Naudojimas pagal paskirtį, CE Atitikties pareiškimas, Elektros tinklo jungtis, Akumuliatoriai, Požymiai, Techninis aptarnavimas, Simboliai	Prašome perskaityti ir neišmesti!	LIETUVIŠKAI	48
Tehnilised andmed, Spetsiaalsed turvajuhtised, Kasutamise vastavalt otstarbele, EÜ Vastavusavaldus, Võrku ühendamine, Akud, Tunnused, Hooldus, Sümbolid	Palun lugege läbi ja hoidke alati!	EESTI	50
Технические данные, Рекомендации по технике безопасности, Использование, Подключение к электросети, Аккумулятор, Характеристики, Обслуживание, Символы	Пожалуйста, прочтите и сохраните настоящую инструкцию	РУССКИЙ	52
Технически данни, Специални указания за безопасност, Използване по предназначение, CE-Декларация за съответствие, Свързване към мрежата, Аккумулятори, Характеристики, Поддръжка, Символи	Моля прочетете и запазете!	БЪЛГАРСКИ	54
Date tehnice, Instrucțiuni de securitate, Condiții de utilizare specificate, Declarație de conformitate, Alimentare de la rețea, Acumulatori, Caracteristici, Intreținere, Simboluri	Va rugăm citiți și păstrați aceste instrucțiuni	ROMÂNIA	56
Технички Податоци, Упатство За Употреба, Специфицирани Услови На Употреба, Еу-декларација За Сообразност, Главни Врски, Батерии, Карактеристики, Одржување, Симболи	Ве молиме прочитајте го и чувајте го ова упатство!	МАКЕДОНСКИ	58
技术数据, 特殊安全指示, 正确地使用机器, 欧洲安全规定说明, 电源插头, 蓄电池, 特点, 维修, 符号	请仔细阅读并妥善保存!	中文	60



 RED	 
 GREEN	
 RED/GREEN ■■■■■	
 RED ■■■■■	 





TECHNICAL DATA

Voltage range28 V
Quick charge current3.5 A
Battery charging timeapprox. 1 h
Weight according EPTA-Procedure 01/2003700 g

⚠ WARNING! Read all safety warnings and all instructions, including those given in the accompanying brochure. Failure to follow the warnings and instructions may result in electric shock, fire and/or serious injury. **Save all warnings and instructions for future reference.**

SAFETY INSTRUCTIONS

Do not dispose of used battery packs in the household refuse or by burning them. Milwaukee Distributors offer to retrieve old batteries to protect our environment.

Only the following battery packs can be charged with this charger:

voltage	battery	rating (of storage battery)	No. of battery cells
28 V	M 28 BX	≥ 3.0 Ah	2 x 7

Do not try to charge non-rechargeable batteries with this charger.

Do not store the battery pack together with metal objects (short circuit risk).

No metal parts must be allowed to enter the battery section of the charger (short circuit risk).

Never break open battery packs or chargers and store only in dry rooms. Keep dry at all times.

The battery clamps of the charger are fed by the mains supply. Do not touch the tool with conducting objects.

Never charge a damaged battery pack. Replace by a new one.

Before use check machine, cable, and plug for any damages or material fatigue. Repairs should only be carried out by authorised Service Agents.

This appliance is not intended for use by persons (including children) with reduced physical, sensory or mental capabilities, or lack of experience and knowledge, unless they have been given supervision or instruction concerning use of the appliance by a person responsible for their safety. Children should be supervised to ensure that they do not play with the appliance.

SPECIFIED CONDITIONS OF USE

The quick charger can charge Milwaukee M28 Li-Ion batteries System M28 and V28 Li-Ion batteries System V28.

Do not use this product in any other way as stated for normal use.

MAINS CONNECTION

Connect only to single-phase a.c. current and only to the system voltage indicated on the rating plate. It is also possible to connect to sockets without an earthing contact as the design conforms to safety class II.

Li-Ion BATTERIES

The rechargeable batteries are partially charged and supplied in a non-operative state. Prior to initial use it is necessary to activate the battery by plugging it into the charger briefly. The LED on the battery indicates the state of charge.

If it is not used for long periods, the rechargeable battery will switch to the non-operative state and needs to be reactivated before reuse.

The state of charge can be read by pressing the button on the rechargeable battery. The battery can be left in the electric tool while the reading is taken but it must be switched off at least one minute beforehand (otherwise the display will be inaccurate). The number of LEDs illuminated indicates the state of charge.

As a general principle, if the electric tool should fail to work after inserting the rechargeable battery, then the battery should be plugged into the charger. The displays on the battery and charger will then provide information about the condition of the battery.

In low temperatures work may continue at reduced output.

For an optimum life-time, after use, the battery packs have to be fully charged.

For battery pack storage longer than 30 days:
Store the battery pack where the temperature is below 27°C and away from moisture
Store the battery packs in a 30% - 50% charged condition
Every six months of storage, charge the pack as normal.

To obtain the longest possible battery life remove the battery pack from the charger once it is fully charged.

CHARACTERISTICS

After inserting the battery into the reception of the charger the battery will automatically be charged (red control lamp is illuminated continuously)

When a hot or cold battery pack is inserted into the charger (flashing red lamp), charging will begin automatically once the battery reaches the correct charging temperature (0°C...65°C). The max. charging current is flowing when the temperature of the Li-Ion-battery is between 0°C and 65°C.

The battery's charging time is between 1 min and 60 min (at 3,0 Ah), depending on the state of discharge.

Once the battery is fully charged, the LED on the charger changes from red to green.

It is not necessary to remove the battery after charging. The battery can be stored permanently in the charger without the danger of being overcharged.

If both LEDs flash alternately then the rechargeable battery is either not fully pushed in or there is a fault with the battery or charger. Take the charger and battery out of use immediately for safety reasons and have them inspected by a Milwaukee customer service centre.

All LED will flash 4x if the machine is overloaded. To continue working, switch the machine off and then on again.

MAINTENANCE

If the supply cord of this appliance is damaged, it must only be replaced by a repair shop appointed by the manufacturer, because special purpose tools are required

Use only Milwaukee accessories and Milwaukee spare parts. Should components need to be replaced which have not been described, please contact one of our Milwaukee service agents (see our list of guarantee/service addresses).

If needed, an exploded view of the tool can be ordered. Please state the Article No. as well as the machine type printed on the label and order the drawing at your local service agents or directly at: Techtronic Industries GmbH, Max-Eyth-Straße 10, 71364 Winnenden, Germany.

SYMBOLS



Please read the instructions carefully before starting.



Do not burn used battery packs.



Do not dispose of electric tools together with household waste material! In observance of European Directive 2002/96/EC on waste electrical and electronic equipment and its implementation in accordance with national law, electric tools that have reached the end of their life must be collected separately and returned to an environmentally compatible recycling facility.



Never charge a damaged battery pack. Replace with a new one.



This tool is only suitable for indoor use. Never expose tool to rain.

TECHNISCHE DATEN

Spannungsbereich.....	28 V
Ladestrom Schnellladung.....	3,5 A
Ladezeit	ca. 1 h
Gewicht nach EPTA-Prozedur 01/2003.....	700 g

⚠️ WARNUNG! Lesen Sie alle Sicherheitshinweise und Anweisungen, auch die in der beiliegenden Broschüre. Versäumnisse bei der Einhaltung der Sicherheitshinweise und Anweisungen können elektrischen Schlag, Brand und/oder schwere Verletzungen verursachen.
Bewahren Sie alle Sicherheitshinweise und Anweisungen für die Zukunft auf.

SPEZIELLE SICHERHEITSHINWEISE

Verbrauchte Akkus nicht ins Feuer oder in den Hausmüll werfen. Milwaukee bietet eine umweltgerechte Alt-Akku-Entsorgung an; bitte fragen Sie Ihren Fachhändler.

Mit dem Ladegerät können folgende Akkus geladen werden:

Spannung	Akkutyp	Nennkapazität	Anzahl der Zellen
28 V	M 28 BX	≥ 3,0 Ah	2 x 7

Mit dem Ladegerät dürfen keine nichtaufladbaren Batterien geladen werden.

Akkus nicht zusammen mit Metallgegenständen aufbewahren (Kurzschlussgefahr).

In den Akku-Einschubschacht der Ladegeräte dürfen keine Metallteile gelangen (Kurzschlussgefahr).

Akkus und Ladegeräte nicht öffnen und nur in trockenen Räumen lagern. Vor Nässe schützen.

An den Batterieklemmen des Ladegerätes liegt Netzspannung an. Nicht mit stromleitenden Gegenständen in das Gerät fassen.

Keinen beschädigten Akku laden, sondern diesen sofort ersetzen.

Vor jedem Gebrauch Gerät, Anschlusskabel, Akkupack, Verlängerungskabel und Stecker auf Beschädigung und Alterung kontrollieren. Beschädigte Teile nur von einem Fachmann reparieren lassen.

Dieses Gerät ist nicht geeignet für die Verwendung durch Personen (einschließlich Kindern) mit verminderten körperlichen, sensorischen oder geistigen Fähigkeiten oder mangelnder Erfahrung bzw. Fachkenntnis, es sei denn sie werden von einer für deren Sicherheit verantwortlichen Person entsprechend instruiert oder beaufsichtigt. Kinder sind darüber hinaus zu beaufsichtigen, um sicherzustellen, dass sie nicht mit dem Gerät spielen.

BESTIMMUNGSGEMÄÛE VERWENDUNG

Das Schnellladegerät lädt Milwaukee M28 Li-ion-Akkus des Systems M28 und V28 Li-ion-Akkus des Systems V28.

Dieses Gerät darf nur wie angegeben bestimmungsgemäß verwendet werden.

NETZANSCHLUSS

Nur an Einphasen-Wechselstrom und nur an die auf dem Leistungsschild angegebene Netzspannung anschließen. Anschluss ist auch an Steckdosen ohne Schutzkontakt möglich, da ein Aufbau der Schutzklasse II vorliegt.

Li-Ion-AKKUS

Die Akkus werden teilgeladen und im Ruhezustand ausgeliefert. Vor dem Erstgebrauch muss der Akku aktiviert werden, hierzu Akku kurz auf das Ladegerät stecken. Die LED am Akku zeigen den Ladezustand an.

Wird der Akku längere Zeit nicht benutzt, schaltet der Akku in den Ruhezustand. Zur erneuten Nutzung muss der Akku wieder aktiviert werden.

Der Ladezustand kann durch Drücken der Taste am Akku abgerufen werden. Der Akku kann hierzu im Elektrowerkzeug verbleiben, es muss aber mindestens 1 Minute vorher abgeschaltet werden (sonst ungenaue Anzeige). Die Anzahl der leuchtenden LED beschreibt den Ladezustand.

Grundsätzlich gilt: sollte das Elektrowerkzeug nach Einstecken des Akkus nicht funktionieren, den Akku auf das Ladegerät stecken. Die Anzeigen an Akku und Ladegerät geben dann Auskunft über den Akkuzustand.

Bei niedrigen Temperaturen kann mit verringerter Leistung weitergearbeitet werden.

Für eine optimale Lebensdauer müssen nach dem Gebrauch die Akkus voll geladen werden.

Bei Lagerung des Akkus länger als 30 Tage:

Akku bei ca. 27°C und trocken lagern.

Akku bei ca. 30%-50% des Ladezustandes lagern.

Akku alle 6 Monate erneut aufladen.

Für eine möglichst lange Lebensdauer sollten die Akkus nach dem Aufladen aus dem Ladegerät entfernt werden.

MERKMALE

Nach Einstecken des Akkus in den Einschubschacht des Ladegerätes wird der Akku automatisch geladen (rote LED leuchtet dauernd).

Wenn ein zu warmer oder ein zu kalter Akku in das Ladegerät eingesetzt wird (rote LED blinkt), beginnt der Aufladevorgang automatisch, sobald der Akku die korrekte Aufladetemperatur erreicht hat (0°C...65°C). Der max. Ladestrom fließt, wenn die Temperatur des Li-Ion-Akkus zwischen 0...65°C liegt.

Die Ladezeit liegt zwischen 1 min und 60 min, je nachdem wie weit der Akku vorher entladen wurde (bei 3,0 Ah).

Ist der Akku vollständig geladen, schaltet die LED am Ladegerät von rot auf grün.

Der Akku braucht nach dem Aufladen nicht aus dem Ladegerät genommen werden. Der Akku kann dauernd im Ladegerät bleiben. Er kann dabei nicht überladen werden und ist so immer betriebsbereit.

Blinken beide LED abwechselnd, so ist entweder der Akku nicht vollständig aufgeschoben oder es liegt ein Fehler an Akku oder Ladegerät vor. Ladegerät und Akku aus Sicherheitsgründen sofort außer Betrieb nehmen und bei einer Milwaukee Kundendienststelle überprüfen lassen.

Bei Überlastung der Maschine blinken alle LED 4x. Um weiter zu arbeiten, die Maschine aus- und wieder einschalten.

WARTUNG

Wenn die Netzanschlussleitung beschädigt ist, muss diese durch eine Milwaukee Kundendienststelle ausgewechselt werden, weil dazu Sonderwerkzeug erforderlich ist.

Nur Milwaukee Zubehör und Milwaukee Ersatzteile verwenden. Bauteile, deren Austausch nicht beschrieben wurde, bei einer Milwaukee Kundendienststelle auswechseln lassen (Broschüre Garantie/Kundendienstadressen beachten).

Bei Bedarf kann eine Explosionszeichnung des Gerätes unter Angabe der Maschinen Type und der zehnstelligen Nummer auf dem Leistungsschild bei Ihrer Kundendienststelle oder direkt bei Techtronic Industries GmbH, Max-Eyth-Straße 10, 71364 Winnenden, Germany angefordert werden.

SYMBOLE



Bitte lesen Sie die Gebrauchsanweisung vor Inbetriebnahme sorgfältig durch.



Akkus nicht ins Feuer werfen.



Werfen Sie Elektrowerkzeuge nicht in den Hausmüll! Gemäss Europäischer Richtlinie 2002/96/EG über Elektro- und Elektronik-Altgeräte und Umsetzung in nationales Recht müssen verbrauchte Elektrowerkzeuge getrennt gesammelt und einer umweltgerechten Wiederverwertung zugeführt werden.



Keinen beschädigten Akku laden, sondern diesen sofort ersetzen.



Gerät ist nur zur Verwendung in Räumen geeignet, Gerät nicht dem Regen aussetzen.

CARACTÉRISTIQUES TECHNIQUES

Plage de tension.....	28 V
Courant charge rapide.....	3,5 A
Durée de charge.....	env. 1 h
Poids suivant EPTA-Procédure 01/2003.....	700 g

⚠ AVERTISSEMENT! Lisez toutes les consignes de sécurité et les instructions, même celles qui se trouvent dans la brochure ci-jointe. Le non-respect des avertissements et instructions indiqués ci après peut entraîner un choc électrique, un incendie et/ou de graves blessures sur les personnes.

Bien garder tous les avertissements et instructions.

INSTRUCTIONS DE SÉCURITÉ PARTICULIÈRES

Ne pas jeter les accus interchangeables usés au feu ou avec les déchets ménagers. Milwaukee offre un système d'évacuation écologique des accus usés.

Avec le chargeur il est possible de charger les accus interchangeables suivants :

Tension	Type d'accu	Capacité nominale	Nombre de cellules
28 V	M 28 BX	≥ 3.0 Ah	2 x 7

Ne pas essayer de charger des accus non rechargeables avec ce chargeur

Ne pas conserver les accus interchangeables avec des objets métalliques (risque de court-circuit)

Aucune pièce métallique ne doit pénétrer dans le logement d'accu du chargeur (risque de court-circuit)

Ne pas ouvrir les accus interchangeables et les chargeurs et ne les stocker que dans des locaux secs. Les protéger contre l'humidité.

Les bornes des accus du chargeur sont sous tension. Ne pas introduire des pièces conductrices dans l'appareil.

Ne pas charger un accu interchangeable défectueux, le remplacer tout de suite.

Avant toute utilisation, vérifier que la machine, le câble d'alimentation, la batterie d'accumulateurs, le câble de rallonge et la fiche ne sont pas endommagés ni usés. Ne faire réparer les éléments endommagés que par un spécialiste.

Cet appareil n'est pas destiné à être utilisé par des personnes (y compris les enfants) avec des capacités physiques, sensorielles ou mentales réduites, ou manque d'expérience et/ou de connaissances spécifiques, à moins qu'elles n'aient reçu une instruction concernant l'utilisation de l'appareil et elles ne soient surveillées par une personne responsable de leur sécurité. Les enfants doivent être surveillés pour s'assurer qu'ils ne jouent pas avec l'appareil.

UTILISATION CONFORME AUX PRESCRIPTIONS

Le chargeur rapide permet de charger les M28, V28 Li-ion accus interchangeables Milwaukee, System M28, V28 accus.

Comme déjà indiqué, cette machine n'est conçue que pour être utilisée conformément aux prescriptions.

BRANCHEMENT SECTEUR

Raccorder uniquement à un courant électrique monophasé et uniquement à la tension secteur indiquée sur la plaque signalétique. Le raccordement à des prises de courant sans contact de protection est également possible car la classe de protection II est donnée.

Li-Ion ACCUS

Les accus sont rechargés partiellement et livrés à l'état de repos. L'accu doit être activé avant la première utilisation ; pour cela, brancher brièvement l'accu au chargeur. Les LED sur l'accu indiquent l'état de charge.

L'accu commute sur le mode de repos s'il reste inutilisé pendant une période prolongée. Il faut activer l'accu encore une fois pour l'utiliser à nouveau.

Il est possible de voir l'état de charge en enfonçant la touche sur l'accu. Pour cela, l'accu peut rester dans l'outillage électrique, mais il doit être déconnecté au moins 1 minute au préalable (sinon l'affichage est inexact). Le nombre de LED allumées décrit l'état de charge.

L'affirmation suivante est en principe valable : l'accu doit être relié au chargeur si l'outillage électrique ne fonctionne pas après la mise en place de l'accu. Les indicateurs sur l'accu et le chargeur livrent alors des renseignements sur l'état de l'accu.

Il est possible de continuer le travail avec une puissance réduite lors de basses températures.

Après l'usage, les accus doivent être chargés entièrement pour une durée de vie optimale.

En cas d'entreposage de la batterie pour plus de 30 jours: Entreposer la batterie à 27°C environ dans un endroit sec. Entreposer la batterie avec une charge d'environ 30% - 50%.

Recharger la batterie tous les 6 mois.

Pour une plus longue durée de vie, enlever les batteries du chargeur de batterie quand celles-ci seront chargées.

DESCRIPTION

L'accu interchangeable est automatiquement chargé une fois introduit dans le logement du chargeur (la LED rouge reste allumée en permanence).

Si un accu interchangeable trop froid ou trop chaud est introduit dans le chargeur (la LED rouge clignote), le processus de charge est automatiquement déclenché dès que l'accu atteint la température de charge correcte (0°C...65°C). Le courant de chargement maximum est atteint lorsque la température de l'accu interchangeable se situe entre 0°C et 65°C.

Le temps de chargement d'un accu interchangeable se situe entre 1 et 60 min., en fonction de son état de décharge (pour 3,0Ah).

Si l'accu est entièrement déchargé, la LED sur le chargeur commute de la couleur rouge sur la couleur verte.

Il n'est pas nécessaire de sortir l'accu du chargeur après le chargement. L'accu interchangeable peut rester dans le chargeur en permanence. Il ne peut pas être surchargé, et il est ainsi utilisable à tout moment.

Si les deux LED clignotent alternativement, cela signifie soit que l'accu n'est pas inséré complètement, soit qu'une erreur s'est présentée sur l'accu ou sur le chargeur. Pour des raisons de sécurité, il convient de mettre le chargeur et l'accu immédiatement hors service et de les faire contrôler par un centre de service après-vente Milwaukee.

toutes les LED clignotent 8x lors d'une surcharge de la machine. Afin de pouvoir continuer à travailler, il convient d'éteindre la machine et de l'enclencher à nouveau.

ENTRETIEN

Lorsque le câble d'alimentation du secteur est endommagé, il doit être échangé par une station de service après-vente Milwaukee étant donné qu'un outillage spécial est nécessaire à cet effet.

Utiliser uniquement les accessoires Milwaukee et les pièces détachées Milwaukee. Faire remplacer les composants dont le remplacement n'a pas été décrit, par un des centres de service après-vente Milwaukee (observer la brochure avec les adresses de garantie et de service après-vente).

Si besoin est, une vue éclatée de l'appareil peut être fournie. S'adresser, en indiquant bien le numéro à dix chiffres porté sur la plaque signalétique, à votre station de service après-vente (voir liste jointe) ou directement à Techtronic Industries GmbH, Max-Eyth-Straße 10, 71364 Winnenden, Germany.

SYMBOLES



Veillez lire avec soin le mode d'emploi avant la mise en service



Ne pas brûler les batteries de recharge.



Ne pas jeter les appareils électriques dans les ordures ménagères! Conformément à la directive européenne 2002/96/EG relative aux déchets d'équipements électriques ou électroniques (DEEE), et à sa transposition dans la législation nationale, les appareils électriques doivent être collectés à part et être soumis à un recyclage respectueux de l'environnement.



Ne pas charger un accu interchangeable défectueux, le remplacer tout de suite.



Appareil à utiliser uniquement dans un local, à ne jamais l'exposer à la pluie.

DATI TECNICI

Gamma di tensione	28 V
Corrente di carica rapida.....	3,5 A
Tempo di carica	circa 1 h
Peso secondo la procedura EPTA 01/2003.....	700 g

⚠ AVVERTENZA! E' necessario leggere tutte le indicazioni di sicurezza e le istruzioni, anche quelle contenute nella brochure allegata. In caso di mancato rispetto delle avvertenze di pericolo e delle istruzioni operative si potrà creare il pericolo di scosse elettriche, incendi e/o incidenti gravi.

Conservare tutte le avvertenze di pericolo e le istruzioni operative per ogni esigenza futura.

NORME DI SICUREZZA

Si prega di leggere con attenzione le istruzioni riguardanti la sicurezza, nel volantino allegato.

Con il caricabatterie possono essere utilizzate le seguenti batterie:

Con la carica tensione	tipo di batteria	capacità nominale	n. celle della batteria
28 V	M 28 BX	≥ 3,0 Ah	2 x 7

Il caricabatterie può essere utilizzato solo con batterie ricaricabili.

Non gettare le batterie esaurite sul fuoco o nella spazzatura di casa. La Milwaukee offre infatti un servizio di recupero batterie usate.

Nel vano d'innesto per la batteria del caricatore non devono entrare parti metalliche. (pericolo di cortocircuito).

Non aprire né la batteria né il caricatore e conservarli solo in luogo asciutto. Proteggerli dalla umidità.

Nei morsetti del caricabatterie passa corrente. Evitare di introdurre oggetti conduttori nell'apparecchio.

Non caricare batterie danneggiate. Eventuali batterie danneggiate devono essere sostituite.

Prima di ogni utilizzo controllare che il cavo di alimentazione, eventuali prolunghie e la spina siano integre e senza danni. Eventualmente parti danneggiate devono essere controllate e riparate da un tecnico.

Questo dispositivo non è adatto all'uso da parte di persone (bambini compresi) con capacità fisiche, sensoriali o mentali ridotte o con mancanza di esperienza e/o conoscenza specifica, salvo che vengano istruite e sorvegliate da una persona responsabile per la loro sicurezza. Inoltre i bambini dovranno essere sorvegliati per accertarsi che non giochino con il dispositivo.

UTILIZZO CONFORME

Il caricatore rapido viene utilizzato per M28, V28 Li-ion batterie della Milwaukee, M28, 28 V System batterie.

Utilizzare il prodotto solo per l'uso per cui è previsto.

COLLEGAMENTO ALLA RETE

Connettere solo corrente alternata mono fase e solo al sistema di voltaggio indicato sulla piastra. E' possibile anche connettere la presa senza un contatto di messa a terra così come prevede lo schema conforme alla norme di sicurezza di classe II.

Li-Ion BATTERIE

Gli accumulatori vengono caricati parzialmente e consegnati allo stato di riposo. Prima del primo utilizzo l'accumulatore deve essere attivato; per fare ciò collegare l'accumulatore per un breve periodo al caricatore. I led sull'accumulatore indicano lo stato di carica.

Se l'accumulatore non viene utilizzato per un periodo prolungato, esso passa allo stato di riposo. Prima di un altro utilizzo l'accumulatore deve essere nuovamente attivato.

Lo stato di carica può essere consultato premendo l'apposito pulsante sull'accumulatore. L'accumulatore può rimanere nell'utensile elettrico ma l'utensile deve essere stato spento almeno un minuto prima (altrimenti l'indicazione non è precisa). Il numero dei led accesi indica lo stato di carica.

Regola di base: se dopo la connessione dell'accumulatore l'utensile elettrico non dovesse funzionare, bisogna inserire l'accumulatore nel caricatore. I led sull'accumulatore e sul caricatore forniscono informazioni circa lo stato di carica.

A basse temperature si può continuare a lavorare a potenza ridotta.

Per una durata di vita ottimale, dopo l'uso le batterie devono essere completamente ricaricate.

In caso di immagazzinaggio della batteria per più di 30 giorni:

Immagazzinare la batteria a circa 27°C in ambiente asciutto. Immagazzinare la batteria con carica di circa il 30% - 50%. Ricaricare la batteria ogni 6 mesi.

Per una più lunga durata, rimuovere le batterie dal caricabatterie quando saranno cariche.

BREVE INDICAZIONE

Dopo aver inserito la batteria nel caricatore la batteria sarà automaticamente ricaricata (lucerossa di controllo sempre accesa).

Quando una batteria calda o fredda è inserita nel caricatore (luce rossa lampeggiante), la ricarica inizia automaticamente una volta che la batteria raggiunge la giusta temperatura di ricarica (0°C...65°C). La corrente di carica maggiore si ha quando la batteria ha una temperatura tra i 0°C ed i 65°C.

Il tempo di carica va dai 1 ai 60 minuti, a seconda delle condizioni di scarica in cui si trova la batteria (con 3,0 Ah).

Se l'accumulatore è del tutto carico, il LED sul carica-batterie passa da luce rossa a luce verde.

Non è necessario rimuovere la batteria dopo la ricarica. La batteria può essere tenuta sempre nel caricatore senza pericolo di sovraccarico.

Se entrambi i led lampeggiano in alternanza le possibilità sono due: o l'accumulatore non è inserito del tutto o c'è un difetto dell'accumulatore o del caricatore. In questo caso si consiglia di non usare più il caricatore e l'accumulatore e di farli controllare da un centro di assistenza post-vendita Milwaukee.

In caso di sovraccarico della macchina, tutti i LED lampeggeranno 8 volte. Per continuare a lavorare, spegnere e riaccendere la macchina.

MANUTENZIONE

Quando il cavo di collegamento alla rete elettrica risulta danneggiato, questo deve essere immediatamente sostituito, solamente presso un centro assistenza Milwaukee; per la sostituzione del cavo è necessario l'utilizzo di un utensile speciale.

Usare solo accessori Milwaukee e pezzi di ricambio Milwaukee. Gruppi costruttivi la cui sostituzione non è stata descritta, devono essere fatti cambiare da un punto di servizio di assistenza tecnica al cliente Milwaukee (vedi depliant garanzia/indirizzi assistenza tecnica ai clienti).

In caso di mancanza del disegno esploso, può essere richiesto al seguente indirizzo: Techtronic Industries GmbH, Max-Eyth-Straße 10, 71364 Winnenden, Germany.

SIMBOLI



Leggere attentamente le istruzioni per l'uso prima di mettere in funzione l'elettro utensile.



Non buttare gli accumulatori ricambiabili nel fuoco.



Non gettare le apparecchiature elettriche tra i rifiuti domestici. Secondo la Direttiva Europea 2002/96/CE sui rifiuti di apparecchiature elettriche ed elettroniche e la sua attuazione in conformità alle norme nazionali, le apparecchiature elettriche esauste devono essere accolte separatamente, al fine di essere reimpiegate in modo eco-compatibile.



Non caricare batterie danneggiate. Eventuali batterie danneggiate devono essere sostituite.



Apparecchio da utilizzare esclusivamente in luogo chiuso, e comunque non esposto a pioggia.

DATOS TÉCNICOS

Gama de voltaje28 V
Intensidad de carga rápida3,5 A
Tiempo de cargaaprox. 1 h
Peso de acuerdo con el procedimiento EPTA 01/2003 700 g

⚠ ADVERTENCIA! Rogamos leer las indicaciones de seguridad y las instrucciones, también las que contiene el folleto adjunto. En caso de no atenderse a las advertencias de peligro e instrucciones siguientes, ello puede ocasionar una descarga eléctrica, un incendio y/o lesión grave.

Guardar todas las advertencias de peligro e instrucciones para futuras consultas.

INSTRUCCIONES DE SEGURIDAD

No tire las baterías usadas a la basura ni al fuego. Los Distribuidores Milwaukee ofrecen un servicio de recogida de baterías antiguas para proteger el medio ambiente.

Con el aparato de carga se pueden recargar los siguientes tipos de acumulador:

tensión	tipo	amperaje	no. de c élulas
28 V	M 28 BX	≥ 3,0 Ah	2 x 7

No intente cargar baterías no-recargables con este cargador.

No almacene la batería con objetos metálicos (riesgo de cortocircuito).

No introduzca en la cavidad del cargador objetos metálicos (riesgo de cortocircuito).

No abra nunca las baterías ni los cargadores y guárdelos sólo en lugares secos. Protéjalos de la humedad en todo momento.

En las clemas de contacto del cargador hay tensión. No tocar con instrumentos o elementos conductores de la electricidad el aparato.

No intentar recargar acumuladores averiados, en esos casos retirarlos de inmediato del cargador.

Antes de empezar a trabajar compruebe si está dañada la máquina, el cable o el enchufe. Las reparaciones sólo se llevarán a cabo por Agentes de Servicio autorizados.

Este aparato no es apropiado para ser utilizado por personas (incluidos los niños) con capacidades físicas, sensoriales o mentales limitadas, o que carezcan de experiencia o de conocimientos especiales, a menos que estén supervisados o hayan sido instruidos por una persona responsable de su seguridad. Además, los niños deben estar siempre bajo la supervisión de un adulto para evitar que jueguen con el aparato.

APLICACIÓN DE ACUERDO A LA FINALIDAD

El cargador rápido puede cargar M28, V28 Li-ion baterías Milwaukee, M28, V28 System baterías.

No utilice este producto para ninguna otra aplicación que no sea su uso normal.

CONEXIÓN ELÉCTRICA

Conectar solamente a corriente Milwaukee monofásica y sólo al voltaje indicado en la placa de características. También es posible la conexión a enchufes sin toma a tierra, dado que es conforme a la Clase de Seguridad II.

Li-Ion BATERIA

Los acumuladores se cargan parcialmente y se entregan en estado inactivo. Antes de la primera utilización, el acumulador se debe activar; para ello, enchufe el acumulador al aparato de carga. Los LED del acumulador muestran el estado de carga.

Si el acumulador no se utiliza durante un largo período de tiempo, éste conmutará al estado inactivo. Cuando se vuelva a utilizar, se deberá activar de nuevo el acumulador.

El estado de carga se puede consultar presionando la tecla del acumulador. El acumulador puede permanecer en la herramienta eléctrica, pero ésta se debe desconectar como mínimo 1 minuto antes (de lo contrario, la indicación será inexacta). El número de LED encendidos describe el estado de carga.

En principio es válido lo siguiente: en el caso de que la herramienta eléctrica no funcione tras insertar el acumulador, enchufe éste último en el aparato de carga. Los indicadores del acumulador y el aparato de carga le informarán sobre el estado del primero.

En caso de bajas temperaturas, se puede seguir trabajando a menor potencia.

Para un tiempo de vida óptimo, deberán cargarse completamente las baterías después de su uso.

En caso de almacenar la batería recargable más de 30 días:

Almacenar la batería recargable en un lugar seco a una temperatura de aproximadamente 27°C.

Almacenar la batería recargable con un estado de carga del 30% y 50% aproximadamente.

Recargar la batería cada 6 meses.

Para garantizar la máxima capacidad y vida útil, las baterías recargables se deberían retirar del cargador una vez finalizada la carga.

SEÑALIZACIÓN

Al insertar la batería en el cargador se cargará de manera automática (el diodo rojo se ilumina de manera continua)

Cuando se inserta en el cargador una batería demasiado fría o caliente (diodo rojo intermitente), la carga se realizará de manera automática una vez que la batería alcance la temperatura adecuada (0°C...65°C). La máxima corriente de carga se alcanza cuando la temperatura del acumulador se encuentra entre 0 y 65°C.

El tiempo de carga oscila entre 1 y 60 minutos, dependiendo del nivel previo de descarga del acumulador (para 3,0 Ah).

Al encontrarse el acumulador completamente cargado, el diodo LED en el cargador cambia de color rojo a verde.

No es necesario retirar la batería tras la carga. Se puede mantener en el cargador si riesgo de sobrecarga

Si los dos LED parpadean alternativamente, o bien el acumulador no se ha colocado correctamente o hay un error en éste último o en el aparato de carga. Por motivos de seguridad, ponga inmediatamente fuera de servicio tanto el aparato de carga como el acumulador y llévelos a un punto de atención al cliente de Milwaukee para que los revisen.

En caso de sobrecarga todas las luces LED dan señales intermitentes 8 veces. Para continuar con el trabajo, desconectar la máquina y volver a conectarla.

MANTENIMIENTO

Si se averiase el cable de conexión, deberá ser reparado en un Servicio Oficial de Milwaukee, ya que es preciso utilizar herramientas especiales.

Utilice solamente accesorios y repuestos Milwaukee. En caso de necesitar reemplazar componentes no descritos, contacte con cualquiera de nuestras estaciones de servicio Milwaukee (consultar lista de servicio técnicos)

En caso necesario, puede solicitar un despiece de la herramienta. Por favor indique el número de impreso de diez dígitos que hay en la etiqueta y pida el despiece a la siguiente dirección: Techtronic Industries GmbH, Max-Eyth-Straße 10, 71364 Winnenden, Germany.

SÍMBOLOS



Lea las instrucciones detenidamente antes de conectar la herramienta



No eche al fuego baterías usadas.



¡No deseché los aparatos eléctricos junto con los residuos domésticos! De conformidad con la Directiva Europea 2002/96/CE sobre residuos de aparatos eléctricos y electrónicos y su aplicación de acuerdo con la legislación nacional, las herramientas eléctricas cuya vida útil haya llegado a su fin se deberán recoger por separado y trasladar a una planta de reciclaje que cumpla con las exigencias ecológicas.



No intentar recargar acumuladores averiados, en esos casos retirarlos de inmediato del cargador.



Sólo para uso en interiores

CARACTERÍSTICAS TÉCNICAS

Gama de tensões28 V
Corrente de carga rápida3,5 A
Tempos de cargaaprox. 1 h
Peso nos termos do procedimento-EPTA 01/2003.....700 g

⚠ ATENÇÃO! Leia todas as instruções de segurança e todas as instruções, também aquelas que constam na brochura juntada. O desrespeito das advertências e instruções apresentadas abaixo pode causar choque eléctrico, incêndio e/ou graves lesões.
Guarde bem todas as advertências e instruções para futura referência.

INSTRUÇÕES DE SEGURANÇA

Não queimar acumuladores gastos nem deitá-los no lixo doméstico. A Milwaukee possui uma eliminação de acumuladores gastos que respeita o meio ambiente.

Os seguintes acumuladores podem ser recarregados neste carregador:

Voltem	Acumulador	Capacidade do acumulador	No de elementos de pilha
28 V	M 28 BX	≥ 3,0 Ah	2 x 7

Na cavidade de inserção de acumuladores do carregador não devem penetrar nunca objectos metálicos (perigo de curto-circuito).

Não guardar acumuladores junto com objectos metálicos (perigo de curto-circuito).

Não abrir acumuladores e carregadores. Armazená-los em recintos secos. Protegê-los contra humidade.

Carregadores só devem ser utilizados em recintos secos.

Os grampos de aperto dos acumuladores no carregador possuem corrente eléctrica. Não toque nesses pontos com objectos condutores.

Não volte a carregar um acumulador danificado. Substitua-o por uma unidade nova.

Antes de cada utilização inspeccionar a máquina, o cabo de ligação a extensão e quanto a danos e desgaste. A máquina só deve ser reparada por um técnico especializado.

Este aparelho não é apropriado para ser utilizado por pessoas com capacidades físicas, sensoriais ou mentais reduzidas (inclusive crianças) ou uma falta de experiência ou conhecimentos especializados, a não ser que elas sejam instruídas ou supervisionadas correspondentemente por uma pessoa responsável pela sua segurança. Além disso, crianças devem ser supervisionadas para assegurar que não brinquem com o aparelho.

UTILIZAÇÃO AUTORIZADA

O carregador rápido carrega M28, V28 Li-ion acumuladores Milwaukee, M28, V28 System acumuladores.

Não use este produto de outra maneira sem ser a normal para o qual foi concebido.

LIGAÇÃO À REDE

Só conectar à corrente alternada monofásica e só à tensão de rede indicada na placa de potência. A conexão às tomadas de rede sem contacto de segurança também é possível, pois trata-se de uma construção da classe de protecção II.

Li-Ion ACUMULADOR

As baterias são fornecidas com carga parcial e em modo de repouso. Antes da primeira utilização, a bateria tem de ser activada; para isto, encaixar brevemente a bateria no carregador. O LED da bateria indica o estado da carga.

Caso não seja utilizada por muito tempo, a bateria assume o modo de repouso. Para uma nova utilização, a bateria tem de ser novamente activada.

O estado da carga pode ser verificado, premindo a tecla na bateria. A bateria pode, para isto, permanecer na ferramenta eléctrica, devendo contudo ser desligada, pelo menos 1 minuto antes (caso contrária, a indicação é imprecisa). O LED luminoso descreve o estado da carga.

Basicamente, resulta que: se a ferramenta eléctrica não funcionar após o encaixe da bateria, deve encaixar-se a bateria no carregador. As indicações na bateria e no carregador dão, então, informação acerca do estado da bateria.

Em caso de temperaturas baixas, pode trabalhar com uma potência mais reduzida.

Para uma vida útil óptima dos acumuladores, terá que carregá-los plenamente após a sua utilização.

Se o pacote de bateria for armazenado por mais de 30 dias: Armazene o pacote de bateria com aprox. 27°C em um lugar seco.

Armazene o pacote de bateria com aprox. 30%-50% da carga completa.

Carregue o pacote de bateria novamente de 6 em 6 meses.

Para assegurar uma vida útil longa, o pacote de bateria deve ser removido da carregadora depois do carregamento.

CARACTERÍSTICAS

Depois de pôr o acumulador recarregável na gaveta do carregador, ele recarrega automaticamente (LED vermelha aceso).

Se se puser no carregador um acumulador recarregável demasiado quente ou demasiado frio (LED vermelha a piscar), o processo de carregamento automático só começa depois de atingida a temperatura ideal para o carregamento (0°C...65°C). A max. corrente de carga dá-se quando a temperatura do acumulador está entre 0°C e 65°C.

O tempo de carga do acumulador é entre 1 min. e 60 min. (a 3,0 Ah) dependendo do estado de descarga.

Quando a bateria estiver completamente carregada, o LED no carregador muda do vermelho para o verde.

O acumulador não precisa de ser retirado do carregador depois do carregamento. O acumulador pode permanecer no carregador. Não há o perigo de sobrecarga e fica sempre operacional.

Se ambos os LED acenderem alternadamente, ou a bateria não está totalmente encaixada, ou existe uma avaria na bateria ou no carregador. Retirar imediatamente o carregador e a bateria de funcionamento, por questões de segurança, e mandá-los examinar num Posto de Atendimento ao Cliente Milwaukee.

No caso de sobrecarga da máquina, todas as LED reluzirão 8x. Para continuar, é necessário desligar a máquina e ligá-la novamente.

MANUTENÇÃO

Se o cabo de ligação desta máquina estiver danificado, deve apenas ser substituído numa oficina indicada pelo fabricante, uma vez que são necessárias ferramentas especiais para esse propósito.

Utilizar apenas acessórios Milwaukee e peças sobresselentes Milwaukee. Os componentes cuja substituição não esteja descrita devem ser substituídos num serviço de assistência técnica Milwaukee (consultar a brochura relativa à garantia/moradas dos serviços de assistência técnica).

A pedido e mediante indicação da referência de dez números que consta da chapa de características da máquina, pode requerer-se um desenho explosivo da ferramenta eléctrica a: Techtronic Industries GmbH, Max-Eyth-Straße 10, 71364 Winnenden, Germany.

SYMBOLS



Leia atentamente o manual de instruções antes de colocar a máquina em funcionamento.



Não jogue os acumuladores usados no fogo.



Não deite ferramentas eléctricas no lixo doméstico! De acordo com a directiva europeia 2002/96/CE sobre ferramentas eléctricas e electrónicas usadas e a transposição para as leis nacionais, as ferramentas eléctricas usadas devem ser recolhidas em separado e encaminhadas a uma instalação de reciclagem dos materiais ecológica.



Não volte a carregar um acumulador danificado. Substitua-o por uma unidade nova.



O aparelho destina-se unicamente a ser utilizado em trabalhos interiores; não exponha o aparelho à chuva.

TECHNISCHE GEGEVENS

Spanningsbereik.....28 V
Laadstroom bij snelladen.....3,5 A
Laadtijdca. 1 h
Gewicht volgens de EPTA-procedure 01/2003.....700 g

⚠ WAARSCHUWING! Lees alle veiligheidsinstructies en aanwijzingen door - ook die in de bijgeleverde brochure. Als de waarschuwingen en voorschriften niet worden opgevolgd, kan dit een elektrische schok, brand of ernstig letsel tot gevolg hebben.
Bewaar alle waarschuwingen en voorschriften voor toekomstig gebruik.

VEILIGHEIDSADVIEZEN

Verbruikte accu's niet in het vuur of bij het huisvuil werpen. Milwaukee biedt namelijk een milieuvriendelijke recyclingmethode voor uw oude accu's.

Met het laadapparaat kunnen de volgende wisselakku's worden geladen

Spanning	Type akku	Kapaciteit	Aantal cellen
28 V	M 28 BX	≥ 3,0 Ah	2 x 7

Met het laadapparaat mogen géén niet-oplaadbare accu's worden geladen.

Wisselakku's niet bij metalen voorwerpen bewaren (kortsluitingsgevaar !) .

In de wisselakku-opnameschacht van het laadapparaat mogen géén metaaldeeltjes komen (kortsluitingsgevaar !) .

Wisselakku's en laadapparaten niet openen en alleen in droge ruimtes opslaan. Tegen vocht beschermen.

Op de akku-klemmen van het laadapparaat staat stroom. Dus nooit stroomgeleidende voorwerpen in het apparaat steken.

Nooit beschadigde accu's opladen, deze direct vervangen. Voor alle ombouw- of onderhoudswerkzaamheden, de stekker uit de wandkontaktdoos nemen.

Dit apparaat is niet geschikt voor het gebruik door personen (inclusief kinderen) met beperkte lichamelijke, sensorische of geestelijke vermogens of gebrekkige ervaring resp. vakkennis, tenzij ze dienovereenkomstig worden geïnstrueerd of begeleid door een voor de veiligheid verantwoordelijke persoon. Op kinderen moet toezicht worden gehouden om te voorkomen dat ze met het apparaat spelen.

VOORGESCHREVEN GEBRUIK VAN HET SYSTEEM

Het snellaadapparaat is geschikt voor het opladen van Milwaukee M28, V28 Li-ion wisselakku's, M28, V28 System wisselakku's.

Dit apparaat uitsluitend gebruiken voor normaal gebruik, zoals aangegeven.

NETAANSLUITING

Uitsluitend op éénfase-wisselstroom en uitsluitend op de op het typeplaatje aangegeven netspanning aansluiten. Aansluiting is ook mogelijk op een stekerdoos zonder aardcontact mogelijk, omdat het is ontworpen volgens veiligheidsklasse II.

Li-Ion AKKU

De accu's worden gedeeltelijk opgeladen en in rusttoestand geleverd. Vóór de eerste ingebruikname moet de accu worden geactiveerd: steek de accu hiervoor kort op het oplaadapparaat. De LED's op de accu geven de laadtoestand weer.

Wanneer de accu gedurende een langere periode niet wordt gebruikt, schakelt hij over naar de rusttoestand. Voor hernieuwd gebruik moet de accu weer geactiveerd worden.

De laadtoestand kan worden opgeroepen door het indrukken van de toets aan de accu. De accu kan hiervoor in het elektrische gereedschap blijven, moet echter minimaal 1 minuut van tevoren worden uitgeschakeld (in het andere geval geen exacte weergave). Het aantal brandende LED's beschrijft de laadtoestand.

In principe geldt: wanneer het elektrische gereedschap na het insteken van de accu niet functioneert, dient de accu op het oplaadapparaat te worden geplaatst. De weergaven aan de accu en het oplaadapparaat informeren u over de accutoestand.

Bij lage temperaturen kan met een gereduceerd vermogen verder gewerkt worden.

Voor een optimale levensduur moeten de accu's na het gebruik volledig opgeladen worden.

Bij een langere opslag van de accu dan 30 dagen: accu bij ca. 27 °C droog bewaren. accu bij ca. 30 % - 50 % van de laadtoestand bewaren. accu om de 6 maanden opnieuw opladen.

Voor een zo lang mogelijke levensduur van de accu's dienen deze na het opladen uit het laadtoestel te worden verwijderd.

KENMERKEN

Nadat de accu in de schacht van de lader is gestoken, wordt de accu automatisch geladen (rood controlelampje licht continu op).

Wanneer een te warme of te koude accu in de lader wordt gestoken (rood lampje flinkt), wordt de accu automatisch geladen zodra hij de correcte laadtemperatuur heeft bereikt (0°C...65°C). De max. laadstroom wordt bereikt als de temperatuur van de wisselakku ligt tussen 0°C...65°C

De laadtijd ligt tussen 1 en 60 minuten, afhankelijk van hoever de accu van tevoren ontladen is (bij 3,0 Ah).

Wanneer de accu is volgeladen, schakelt de LED aan het laadtoestel van rood naar groen.

De accu hoeft na het laden niet uit de lader te worden gehaald. De accu kan desnoods continu in de lader blijven zonder risico van overlading.

Wanneer beide LED's afwisselend knipperen is de accu niet volledig opgeladen of de accu of het oplaadapparaat heeft een storing. Gebruik het oplaadapparaat en de accu in dit geval om veiligheidsredenen niet meer en laat deze controleren door een Milwaukee klantenservice.

in geval van overbelasting van de machine knipperen alle leds 8x. Schakel de machine uit en weer in om door te kunnen werken.

ONDERHOUD

Wanneer de metaanluiting is beschadigd, mag het uitsluitend vervangen worden door een reparatie bedrijf aangewezen door de fabrikant, aangezien speciaal gereedschap nodig is.

Gebruik uitsluitend Milwaukee toebehoren en onderdelen. Indien componenten die moeten worden vervangen niet zijn beschreven, neem dan contact op met een officieel Milwaukee servicecentrum (zie onze lijst met servicecentra).

Onder vermelding van het tiencijferige nummer op het machineplaatje is desgewenst een doorsnedetekening van de machine verkrijgbaar bij: Techtronic Industries GmbH, Max-Eyth-Straße 10, 71364 Winnenden, Germany.

SYMBOLEN



Graag instructies zorgvuldig doorlezen vóórdat u de machine in gebruik neemt.



Accu's nimmer in vuur werpen.



Geef elektrisch gereedschap niet met het huisvuil mee! Volgens de Europese richtlijn 2002/96/EG inzake oude elektrische en elektronische apparaten en de toepassing daarvan binnen de nationale wetgeving, dient gebruikt elektrisch gereedschap gescheiden te worden ingezameld en te worden afgevoerd naar een recycle bedrijf dat voldoet aan de geldende milieu-eisen.



Nooit beschadigde accu's opladen, deze direct vervangen.



Het apparaat is alléén geschikt voor toepassing in ruimtes, apparaat niet aan regen blootstellen.

TEKNISKE DATA

Spændevide28 V
Ladestrøm, lynopladning3,5 A
Opladningstidca. 1 h
Vægt svarer til EPTA-procedure 01/2003.....700 g

⚠ ADVARSEL! Læs alle sikkerhedsanvisninger og øvrige vejledninger, også i den vedlagte brochure. I tilfælde af manglende overholdelse af advarselshenvisningerne og instrukserne er der risiko for elektrisk stød, brand og/eller alvorlige kvæstelser. Opbevar alle advarselshenvisninger og instrukser til senere brug.

SIKKERHEDSHENVISNINGER

Opbrugte udskiftningsbatterier må ikke brændes eller kasseres sammen med alm. husholdningsaffald. Milwaukee har en miljørigtig bortskaffelse af gamle udskiftningsbatterier, henvend Dem til Deres forhandler.

Følgende typer batterier kan oplades

Spænding	Batteri type	Kapacitet	Antal celler
28 V	M 28 BX	≥ 3,0 Ah	2 x 7

Laderen må ikke anvendes til batterier, der ikke er genopladelige.

Opbevar ikke udskiftningsbatterier sammen med metalgenstande af fare for kortslutning.

Metaldele o.lign må ikke komme i berøring med rummet beregnet for udskiftningsbatteriet (kortslutningsfare).

Udskiftningsbatterier og opladere må ikke åbnes og skal opbevares i tørre rum. Beskyt dem mod fugtighed.

Nettilslutningen tilføres ved ladeapparatets batterikontakter. Metaldele o.lign. må ikke komme i berøring med disse (kortslutningsfare).

Beskadiget batterier må ikke oplades, men skal omgående udskiftes.

Kontroller hvergang, før laderen anvendes, at tilslutningskabel, forlængerledning og stik er i orden. Dele der er beskadiget bør kun repareres hos et autoriseret værksted.

Dette apparat er ikke beregnet til brug for personer (herunder børn), der har nedsatte fysiske, sensoriske eller mentale evner eller mangel på erfaring og viden, med mindre disse personer er under opsyn af eller har fået instruktion i brugen af apparatet fra en person, som er ansvarlig for deres sikkerhed. Børn skal være under opsyn for at garantere, at de ikke leger med apparatet.

TILTÆNKT FORMÅL

Lynopladeren oplader M28, V28 Li-ion udskiftningsbatterier, M28, V28 System udskiftningsbatterier.

Produktet må ikke anvendes på anden måde og til andre formål end foreskrevet.

NETTILSLUTNING

Tilslutning må kun foretages til enfaset vekselstrøm og kun til en netspænding, som er i overensstemmelse med angivelsen på mærkepladen. Tilslutning kan også ske til stikdåser uden beskyttelseskontakt, da kapslingsklasse II foreligger.

Li-ion BATTERI

Batterierne leveres delvist opladte og i hviletilstand. Batteriet skal aktiveres inden brug første gang, idet det kortvarigt sættes i ladeadapteren. Lysdioden på batteriet viser ladetilstanden.

Hvis batteriet ikke benyttes gennem længere tid, skifter batteriet om til hviletilstand. Batteriet skal genaktiveres, inden det kan bruges igen.

Ladetilstanden kan aflæses ved at trykke på tasten på batteriet. Batteriet kan blive i el-værktøjet, men skal kobles fra mindst 1 min. inden aflæsningen (ellers unøjagtig visning). Ladetilstanden indikeres af antallet af lysende dioder.

Grundlæggende gælder: Hvis el-værktøjet ikke fungerer, efter at batteriet er sat i, skal batteriet sættes i ladeadapteren. Så vil visningerne på batteri og ladeadapter informere om batteriets tilstand.

Ved lave temperaturer kan der arbejdes videre med forringet ydelse.

For at opnå en optimal levetid skal de genopladelige batterier oplades fuldt efter brug.

Skal batterierne opbevares længere end 30 dage: Temperatur ca. 27°C i tørre omgivelser. Opbevares ved ca. 30%-50% af ladetilstanden. Batteri skal genoplades hver 6. måned.

For at sikre en så lang levetid som muligt skal batterierne tages ud af ladeaggregatet efter opladning.

BESKRIVELSE

Når batteriet er blevet sat ind i skakten på ladeaggregatet, lades batteriet automatisk (rød kontrollampe lyser konstant).

Hvis batteriet er for varmt eller for koldt, når det sættes i ladeaggregatet, (rød kontrollampe blinker), starter opladningen automatisk, når batteriet har nået den korrekte opladningstemperatur (0°C...65°C). Ved korrekt temperatur - mellem 0°C...65°C - opnår man optimal opladning.

Laderen oplader batterierne på mellem 1 op 60 min. (3,0 Ah) alt efter batteritype og antal tidligere opladninger

Når batteriet er ladet helt op, skifter lysdioden på ladeadapteren fra rød til grøn.

Det er ikke nødvendigt at tage batteriet ud af ladeaggregatet efter opladningen. Batteriet kan blive siddende i ladeaggregatet. Det er således altid klar til brug og kan ikke overoplades.

Blinker begge lysdioder skiftevis, er batteriet enten ikke presset helt op, eller der foreligger fejl i batteri eller ladeadapter. Af sikkerhedsgrunde skal brugen af ladeadapter og batteri indstilles omgående; indlever enhederne for nærmere eftersyn hos Milwaukee-kundeservice.

Alle LED'er vil blinke 8x, hvis maskinen overbelastes. For at kunne fortsætte med at arbejde skal maskinen slukkes og så tændes igen.

VEDLIGEHOLDELSE

Såfremt nettilslutningen er defekt, må denne kun udskiftes af et autoriseret serviceværksted, idet der kræves specielt værktøj dertil.

Brug kun Milwaukee-tilbehør og Milwaukee-reservedele. Komponenter, hvor udskiftningsproceduren ikke er beskrevet, skal skiftes ud hos et Milwaukee-servicecenter (se brochure garanti/kundeserviceadresser).

Ved opgivelse af type nr. der er angivet på maskinens effektskilt, kan De rekvirere en reservedelstegning, ved henvendelse til: Techtronic Industries GmbH, Max-Eyth-Straße 10, 71364 Winnenden, Germany.

SYMBOLER



Læs brugsanvisningen nøje før ibrugtagning.



Brænd ikke batterienheder af.



Elværktøj må ikke bortskaffes som almindeligt affald! I henhold til det europæiske direktiv 1802/96/EF om bortskaffelse af elektriske og elektroniske produkter og gældende national lovgivning skal brugt værktøj indsamles separat og bortskaffes på en måde, der skåner miljøet mest muligt.



Beskadiget batterier må ikke oplades, men skal omgående udskiftes.



Maskinen er kun egnet til indendørsbrug, maskinen må ikke udsættes for regn.

TEKNISKE DATA

Spenningsområde28 V
Ladestrøm hurtiglading.....3,5 A
Ladetidca. 1 h
Vekt i henhold til EPA-Proseduren 01/2003.....700 g

⚠ ADVARSEL! Les alle sikkerhetsinstruksjoner og bruksanvisninger, også de i den vedlagte brosjyren. Feil ved overholdelsen av advarslene og nedenstående anvisninger kan medføre elektriske støt, brann og/eller alvorlige skader.
Ta godt vare på alle advarslene og informasjonene.

SPESEILLE SIKKERHETSHENVISNINGER

Ikke kast brukte vekselbatterier i varmen eller husholdningsavfallet. Milwaukee tilbyr en miljøriktig deponering av gamle vekselbatterier; vennligst spør din fagforhandler.

Følgende vekselbatterier kan lades opp med laderen:

Spenning	Batteritype	Nominell kapasitet	Antall celler
28 V	M 28 BX	≥ 3,0 Ah	2 x 7

Batterier som ikke kan lades opp må ikke lades med laderen.

Ikke oppbevar vekselbatterier sammen med metallgjenstander (kortslutningsfare).

Metalldeler må ikke komme inn i innskyvningsjakten for vekselbatterier på ladere (kortslutningsfare).

Ikke åpne vekselbatterier og ladere, de skal oppbevares i tørre rom. Beskyttes mot fuktighet.

Merk følgende symbol på typeskiltet på laderen:

Det er nettspenning på batteriklemmene på laderen. Ikke grip inn i apparatet med strømledende gjenstander.

Ikke lad opp skadete vekselbatterier, men skift dem ut straks.

Kontroller apparat, tilkopplingsledning, akkupack skjøteledning og støpsel for skader og aldri før bruk. La en fagmann reparere skadete deler.

Dette apparatet er ikke egnet for bruk av personer (også barn) med innskrenket kroppslige, sensoriske eller psykiske evner eller manglende erfaring hhv. fagkunnskap hvis de ikke får veiledning og passet på av en person som er ansvarlig for deres sikkerhet. Når det gjelder barn, så må man holde dem under oppsyn hele tiden for å kunne være sikker på at de ikke leker seg med apparatet.

FORMÅLSMESSIG BRUK

Hurtigladeren lader opp Milwaukee M28, V28 Li-ion vekselbatterier, M28, V28 V System vekselbatterier.

Dette apparatet må kun brukes til de oppgitte formål.

NETTILKOPLING

Skal bare tilsluttes enfasevekselstrøm og bare til den på skiltet angitte nettspenning. Tilslutning til stikkontakter uten jordet kontakt er mulig fordi beskyttelse beskyttelsesklasse II er forhanden.

Li-ion BATTERIER

De oppladbare batteriene er delvis oppladet og de leveres i hviletilstand. Før førstegangsbruk, må batteriene aktiveres. Dertil legges batteriet kort i laderen. LEDet på batteriet viser oppladningstilstanden.

Blir de oppladbare batterier ikke bruk i lengre tid, skifter batteriet automatisk til hviletilstand. Før neste bruk, må batteriet aktiveres på nytt.

Batteriets oppladningstilstand vises ved trykking av tasten på batteriet. Til dette kan batteriet forbli i elektroverktøyet, men verktøyet må være avslått i minst et minutt (elles er angivelsen unøyaktig). Antallet på det lysende LEDet beskriver oppladningstilstanden.

Prinsipielt gjelder: fungerer elektroverktøyet ikke etter i setting av det oppladbare batteriet, skal batteriet settes i laderen. Displayene på det oppladbare batteriet og på laderen gir opplysninger om batteriets tilstand.

Ved lave temperaturer kan det arbeides videre med forminsket effekt.

For en optimal levetid må batteriene etter bruk ladet helt opp.

Ved lagring av batteriene lengre enn 30 dager:

Lagre batteriet tørt ved ca. 27°C.

Lagre batteriet ved en oppladningstilstand på ca. 30%-50%.

Lade opp batteriet igjen etter 6 måneder.

For å sikre en lengst mulig brukstid av batteriene skal disse etter oppladning taes ut av laderen.

KJENNETEGN

Etter at vekselbatteriet er stukket inn i sjakten på laderen blir vekselbatteriet automatisk ladet opp (rød lampe lyser kontinuerlig).

Hvis et for varmt eller for kaldt vekselbatteri blir satt inn i laderen (rød lampe blinker), begynner ladeprosessen automatisk så snart batteriet har nådd den riktige ladetemperatur (0°C...65°C). Den maks. ladestrømmen oppnås/flyter, når temperaturen til det oppladbare batteriet er mellom 0....65°C.

Ladetiden ligger mellom 1 min og 60 min, alt etter hvor mye vekselbatteriet ble utladet (ved 3,0 Ah).

Er batteriet ladet helt opp, skifter LEDet på laderen fra rødt til grønt.

Vekselbatteriet må ikke tas ut av laderen etter oppladingen. Vekselbatteriet kan bli stående i laderen. Det kan ikke bli ladet opp for mye og er dermed alltid klart til bruk.

Blinker begge LEDene avvekslende, er enten batteriet ikke satt skikkelig på eller noe feil med batteriet eller laderen. Av sikkerhetsgrunner skal laderen og batteriet taes ut av bruk med en gang og kontrolleres av Milwaukee kundeservice.

Ved overbasting av maskinen blinker alle LEDene 8x. For å arbeide videre må maskinen slås og på igjen.

VEDLIKEHOLD

Når nettleddingen er skadet må den skiftes ut av kundeservice for Milwaukee, fordi det er nødvendig med spesialverktøy.

Bruk kun Milwaukee tilbehør og Milwaukee reservedeler. Komponenter der utskiftning ikke er beskrevet skal skiftes ut hos Milwaukee kundeservice (se brosjyre garanti/ kundeserviceadresser).

Ved behov kan du be om en eksplosjonstegning av apparatet hos din kundeservice eller direkte hos Techtronic Industries GmbH, Max-Eyth-Straße 10, 71364 Winnenden, Germany. Oppgi maskintype og det tilsifrete nummeret på typeskiltet.

SYMBOLER



Les nøye gjennom bruksanvisningen før maskinen tas i bruk.



Brenn aldri opp oppladbare batteri.



Kast aldri elektroverktøy i husholdningsavfallet! I henhold til EU-direktiv 1802/96/EF om kasserte elektriske og elektroniske produkter og direktivets iverksetting i nasjonal rett, må elektroverktøy som ikke lenger skal brukes, samles separat og returneres til et miljøvennlig gjenvinningsanlegg.



Ikke lad opp skadete vekselbatterier, men skift dem ut straks.



Apparatet er kun egnet for bruk innendørs, det må ikke utsettes for regn.

TEKNISKA DATA

Spänningsområde	28 V
Laddningsström snabbaddning.....	3,5 A
Laddningstid	1 h
Vikt enligt EPTA 01/2003	700 g

⚠ VARNING! Läs alla säkerhetsanvisningar och andra tillhörande anvisningar, även de i den medföljande broschyren. Fel som uppstår till följd av att anvisningarna nedan inte följts kan orsaka elstöt, brand och/eller allvariga kroppsskador.

Förvara alla varningar och anvisningar för framtida bruk.

SÄKERHETSUTRUSTNING

Kasta inte förbrukade batterier. Lämna dem till Milwaukee Tools för återvinning.

Med denna laddare kan följande batterier laddas

Spänning	Typ	Kapacitet	Antal Celler
28 V	M 28 BX	≥ 3,0 Ah	2 x 7

Ej uppladdningsbara batterier får inte laddas i detta laddningsaggregat.

Förvara ej batteriet ihop med metallföremål, kortslutning kan uppstå.

Se upp så att inga metallföremål hamnar i laddarens batterischakt, kortslutning kan uppstå.

Batterier lagras torrt och skyddas för fukt.

Laddarens batteriskena är strömförande. Den får inte vidröras med strömförande föremål.

Byt alltid ut skadade batterier omedelbar.

Bryt alltid strömmen vid ombyggnads- och servicearbeten.

Denna apparat är inte avsedd att användas av personer (inklusive barn) med nedsatt fysisk, sensorisk eller psykisk förmåga eller bristande erfarenhet respektive fackkunskap annat än om en person som kan ansvara för säkerheten har instruerat dessa personer eller har dem under uppsikt. Barn ska alltid hållas under uppsikt för att säkerställa att de inte leker med apparaten.

ANVÄND MASKINEN ENLIGT ANVISNINGARNA

Laddaren laddar Milwaukee M28, V28 Li-ion batterier från, och har följande fördelar, M28, V28 System batterier.

Maskinen får endast användas för angiven tillämpning.

NÄTANSLUTNING

Får endast anslutas till 1-fas växelström och till den spänning som anges på dataskylten. Anslutning kan även ske till eluttag utan skyddskontakt, eftersom konstruktionen motsvarar skyddsklass II.

Li-Ion BATTERIER

Akkumulatörerna del-laddas och levereras i vilotillstånd. Ackumulatör måste därför aktiveras före den första användningen genom att placera den för kort tid på laddaren. LED:n visar laddningstillståndet.

Om ackumulatören inte används längre tid övergår den till vilotillstånd. Innan den sedan används igen måste den återigen aktiveras.

Laddningstillståndet visas om man trycker på knappen på ackumulatören. Ackumulatören kan vara kvar i elverktyget, men det måste ha stängts av minst 1 minut innan (annars får man ingen exakt indikering). Antalet LED:er som lyser beskriver laddningstillståndet.

Principiellt gäller följande: Om elverktyget inte fungerar efter det att ackumulatören har satts på plats i elverktyget ska ackumulatören placeras på laddaren. Indikeringarna på ackumulatören och laddaren informerar då om laddningstillståndet.

Vid låga temperaturer kan man fortsätta att använda elverktyget, men med lägre effekt.

För en optimal livslängd ska batterierna laddas helt igen efter användningen.

Om laddningsbara batterier lagras längre än 30 dagar: Lagra batteriet torrt och vid ca 27°C.

Lagra batteriet vid ca 30%-50% av laddningskapaciteten. Ladda batterierna på nytt var 6:e månad.

För att få en så lång livslängd som möjligt bör laddningsbara batterier avlägsnas från laddaren när de är laddade.

KÄNNEMÄRKE

När du satt i batteriet i facket på laddaren, så påbörjas laddningen omedelbart (röd kontrollampa lyser med fast sken)

Om du sätter i ett kallt eller varmt batteri i laddaren (blinkande röd kontrollampa), så påbörjas laddningen så snart batteriet fått rätt temperatur (0°C...65°C). Max. laddningsström vid temperatur mellan 0°C...65°C.

Allt efter batteriets kondition ligger laddningstiden mellan 1 och 60 min. (vid 3,0 Ah).

När batteriet är fulladdat växlar LED-indikeringen på laddaren från rött till grönt.

Du behöver inte flytta batteriet efter laddning. Batteriet kan förvaras permanent i laddaren utan risk för överladdning .

Om båda LED:erna blinkar omväxlande så har man antingen inte satt på ackumulatören ordentligt eller också är det något fel på ackumulatören eller laddaren. Av säkerhets skäl ska då varken ackumulatören eller laddaren användas längre. Kontakta omgående Milwaukee-kundservicen för kontroll.

När maskinen överbelastas blinkar alla LED:er 8 ggr. För att kunna fortsätta att arbeta med maskinen stänger du av den och sätter sedan på den igen.

SKÖTSEL

Vid skador på kabeln, måste detta utföras av en Milwaukee serviceverkstad, då det erfordras specialverktyg för bytet.

Använd endast Milwaukee-tillbehör och Milwaukee-reservdelar. Komponenter, för vilka inget byte beskrivs, skall bytas ut hos Milwaukee-kundtjänst (se broschyren garanti-/kundtjänstadresser).

Vid behov av sprängskiss, kan en sådan, genom att uppge maskinens art. nr. (som finns på typskylten) erhållas från: Techtronic Industries GmbH, Max-Eyth-Straße 10, 71364 Winnenden, Germany.

SYMBOLER



Läs instruktionen noga innan du startar maskinen.



Kasta aldrig utbytbara batterier i elden.



Elektriska verktyg får inte kastas i hushållssoporna! Enligt direktivet 2002/96/EG som avser äldre elektrisk och elektronisk utrustning och dess tillämpning enligt nationell lagstiftning ska uttjänta elektriska verktyg sorteras separat och lämnas till miljövänlig återvinning.



Byt alltid ut skadade batterier omedelbar.



Aggregatet är endast lämpad att användas inomhus. Får ej utsättas för regn.

TEKNISET ARVOT

Jännite	28 V
Pikalatausvirta	3,5 A
Latausaika	n. 1 h
Paino EPTA-meneteltyyn 01/2003 mukaan.....	700 g

VAROITUS! Lue kaikki, myös oheistetussa esitteessä annetut turvallisuusmääräykset ja käyttöohjeet. Turvallisuusohjeiden noudattamisen laiminlyönti saattaa johtaa sähköiskuun, tulipaloon ja/tai vakavaan loukkaantumiseen.

Säilytä kaikki turvallisuus- ja muut ohjeet tulevaisuutta varten.

TURVALLISUUSOHJEET

Käytettyjä vaihtoakkuja ei saa polttaa eikä poistaa normaalin jätehuollon kautta. Milwaukeeella on tarjolla vanhoja vaihtoakkuja varten ympäristöystävällinen jätehuoltopalvelu. Tämä latauslaite soveltuu seuraavien akkujen lataukseen:

Jännite	Akku malli	Kapasiteetti	Kennojen lukumäärä
28 V	M 28 BX	≥ 3,0 Ah	2 x 7

Latauslaitteella ei saa ladata kertakäyttöakkuja.

Vaihtoakkuja ei saa säilyttää yhdessä metalliesineiden kanssa (oikosulkuvaara).

On varottava, ettei latauslaitteiden vaihtoakkulatauskoloon joudu metalliesineitä (oikosulkuvaara).

Vaihtoakkuja ja latauslaitteita ei saa avata. Säilytys vain kuivissa tiloissa. Suojattava kosteudelta.

Latauslaitteen kontaktipinnat ovat jännitteisiä. Älä koske niihin sähköä johtavilla esineillä.

Älä milloinkaan lataa vaurioitunutta akkuja. Vaihda uuteen.

Tarkista ennen jokaista käyttökertaa, ettei laitteessa, liitäntäjohtossa, jatkojohtossa ja pistotulpassa ole vaurioita eikä niissä ole tapahtunut muutoksia. Viallisia osia saa korjata vain alan ammattilainen.

Tätä laitetta ei ole tarkoitettu sellaisten henkilöiden (ei myöskään lasten) käytettäväksi, joiden fyysiset, aistiperäiset tai henkiset kyvyt ovat rajoitetut, tai joilla ei ole käyttöön tarvittavaa kokemusta ja/tai ammattitaitoa, paitsi sellaisen heidän turvallisuudestaan vastuullisen henkilön valvonnassa, joka voi opastaa heitä käyttämään laitetta oikein. Lisäksi lapsia tulee valvoa, jotta he eivät missään tapauksessa voi leikkiä laitteella.

TARKOITUKSEN MUKAINEN KÄYTTÖ

Pikalatauslaite lataa Milwaukee:n M28, V28 Li-ion vaihtoakut kooltaan, M28, V28 System vaihtoakut.

Älä käytä tuotetta ohjeiden vastaisesti.

VERKKOLIITÄNTÄ

Yhdistä ainoastaan yksivaiheiseen vaihtovirtaan, jonka verkkojännite on sama kuin tyyppikilvessä ilmoitettu. Myös liittäminen maadoittamattomiin pistorasioihin on mahdollista, sillä rakenne vastaa turvallisuusluokkaa II.

Li-ion AKKU

Akut toimitetaan osaksi ladattuina ja lepotilassa. Ennen ensimmäistä käyttöä tulee akku aktivoida, tätä varten liitetään akku lyhyeksi aikaa latauslaitteeseen. Akun valodiodinäyttö ilmoittaa lataustilan.

Jos akku ei käytetä pitempään aikaan, se kytkeytyy lepotilaan. Seuraavaa käyttöä varten tulee akku aktivoida uudelleen.

Lataustilan voit saada selville painamalla akussa olevaa näppäintä. Akku voi tällöin olla edelleen sähkötyökalussa, mutta tämä täytyy sammuttaa vähintään 1 minuuttia aikaisemmin (muuten näyttö ei ole tarkka). Palavien valodiodien lukumäärä ilmoittaa lataustilan.

Perusluontoisesti pätee sääntö: jos sähkötyökalu ei toimi akun liittämisen jälkeen, liitä akku latauslaitteeseen. Akussa ja latauslaitteessa olevat näytöt ilmoittavat sitten akun lataustilan.

Alhaisissa lämpötiloissa voidaan käyttöä jatkaa alhaisemmalla teholla.

Akut on ladattava täyteen käytön jälkeen optimaalisen eliniän säilyttämiseksi.

Akkuja yli 30 päivää säilytettäessä: Säilytä akku yli 27 °C:ssa ja kuivassa. Säilytä akku sen latauksen ollessa 30 % - 50 %. Lataa akku 6 kuukauden välein uudelleen.

Mahdollisimman pitkän elinajan takaamiseksi akut tulee poistaa laturista lataamisen jälkeen.

OMINAISUUDET

Laturiin asettamisen jälkeen akun lataus tapahtuu automaattisesti (punainen valo palaa jatkuvasti).

Mikäli laturiin asetettu akku on liian kuuma tai liian kylmä (punainen valo vilkkuu), lataus alkaa automaattisesti vasta, kun akku on saavuttanut oikean latauslämpötilan (0°C..65°C). Maksimi latausvirta vaihtelee, akun lämpötilan vaihdeltaessa 0°C ja 65°C välillä.

Akun latausaika on 1 - 60 minuuttia (3,0 Ah) purkausasteesta riippuen.

Kun akku on ladattu täyteen, niin latauslaitteen valodiodin väri kytkeytyy punaisesta vihreään .

Akkua ei tarvitse poistaa latauksen jälkeen, vaan se voidaan pitää laturissa jatkuvasti ilman ylilatauksen vaaraa ja on siten aina käyttövalmiina.

Jos molemmat valodiodit vilkkuvat vuorotellen, niin joko akku ei ole työnnetty paikalleen pohjaan asti tai akussa tai latauslaitteessa on vikaa. Turvallisuusyistä tulee latauslaitteeseen ja akku poistaa heti käytöstä ja toimittaa tarkastettavaksi Milwaukee-asiakaspalveluun.

Kaikki LEDit vilkkuvat 8 x koneen kuormituttua liikaa. Jotta voit työskennellä edelleen, kytke kone pois ja taas päälle.

HUOLTO

Vaurioituneen liitosjohdon vaihto on suoritettava valtuutetussa Milwaukee huoltoliikkeessä, sillä työn suorittaminen vaatii erikoistyökaluja.

Käytä ainoastaan Milwaukee lisätarvikkeita ja Milwaukee varaosia. Mikäli jokin komponentti, jota ei ole kuvailtu, tarvitsee vaihtoa ota yhteys johonkin Milwaukee palvelupisteistä (kts. listamme takuuhuoltoliikkeiden/ palvelupisteiden osoitteista)

Tarpeen vaatiessa voit pyytää lähettämään laitteen kokoonpanopiirustuksen ilmoittamalla arvokilven kymmennumeroinen numeron seuraavasta osoitteesta: Techronic Industries GmbH, Max-Eyth-Straße 10, 71364 Winnenden, Germany.

SYMBOLIT



Lue käyttöohjeet huolellisesti, ennen koneen käynnistämistä.



Käytettyjä akkuja ei saa hävittää polttamalla.



Älä hävitä sähkötyökalua tavallisen kotitalousjätteen mukana! Vanhoja sähkö- ja elektroniikkalaitteita koskevan EU-direktiivin 2002/96/ETY ja sen maakohtaisten sovellusten mukaisesti käytetyt sähkötyökalut on toimitettava ongelmajätteen keräyspisteeseen ja ohjattava ympäristöystävälliseen kierrätykseen.



Älä milloinkaan lataa vaurioitunutta akkuja. Vaihda uuteen.



Työkalu käytettävä sisätiloissa. Suojeltava sateelta.

ΤΕΧΝΙΚΑ ΣΤΟΙΧΕΙΑ

Περιοχή τάσης 28 V
Ρεύμα ταχυφόρτισης 3,5 A
Χρόνος φόρτισης περίπου 1 h
Βάρος σύμφωνα με τη διαδικασία EPTA 01/2003..... 700 g

ΠΡΟΕΙΔΟΠΟΙΗΣΗ! Διαβάστε όλες τις Υποδείξεις ασφαλείας και τις Οδηγίες, και αυτές στο επισυναπτόμενο φυλλάδιο. Αμέλειες κατά την τήρηση των προειδοποιητικών υποδείξεων μπορεί να προκαλέσουν ηλεκτροπληξία, κίνδυνο πυρκαγιάς ή/και σοβαρούς τραυματισμούς.

Φυλάξτε όλες τις προειδοποιητικές υποδείξεις και οδηγίες για κάθε μελλοντική χρήση.

ΕΙΔΙΚΕΣ ΥΠΟΔΕΙΞΕΙΣ ΑΣΦΑΛΕΙΑΣ

Μην πετάτε τις μεταχειρισμένες ανταλλακτικές μπαταρίες στη φωτιά ή στα οικιακά απορρίμματα. Η Milwaukee προσφέρει μια απόσυρση των παλιών ανταλλακτικών μπαταριών σύμφωνα με τους κανόνες προστασίας του περιβάλλοντος, ρωτήστε παρακαλώ σχετικά στο ειδικό κατάστημα πώλησης.

Με το φορτιστή μπορούν να φορτιστούν οι ακόλουθες ανταλλακτικές μπαταρίες:

Τάση	Τύπος μπαταρίας	Ονομαστική χωρητικότητα	Αριθμός στοιχείων
28 V	M 28 BX	≥ 3,0 Ah	2 x 7

Με το φορτιστή δεν επιτρέπεται να φορτιστούν μη φορτιζόμενες μπαταρίες.

Μην αποθηκεύετε τις ανταλλακτικές μπαταρίες μαζί με μεταλλικά αντικείμενα (κίνδυνος βραχυκυκλώματος).

Στη θήκη υποδοχής των ανταλλακτικών μπαταριών του φορτιστή δεν επιτρέπεται να φθάνουν μεταλλικά αντικείμενα (κίνδυνος βραχυκυκλώματος).

Μην ανοίγετε τις ανταλλακτικές μπαταρίες και τους φορτιστές και χρησιμοποιείτε για αποθήκευση μόνο στεγνούς χώρους. Προστατεύετε τις ανταλλακτικές μπαταρίες και τους φορτιστές από την υγρασία.

Στους ακροδέκτες της μπαταρίας του φορτιστή υπάρχει η τάση του δικτύου. Μην πιάνετε τη συσκευή με αντικείμενα, που είναι καλοί αγωγοί του ρεύματος.

Μη φορτίζετε καμία κατεστραμμένη ανταλλακτική μπαταρία, αλλά αντικαθιστάτε την αμέσως.

Πριν από κάθε χρήση ελέγχετε τη συσκευή, το καλώδιο σύνδεσης, το καλώδιο επέκτασης (μπαλαντέζα), το πακέτο των μπαταριών και το φινι για τυχόν ζημιά και γήρανση. Αναθέτετε την επισκευή των κατεστραμμένων εξαρτημάτων μόνο σ' έναν ειδικευμένο τεχνίτη.

Αυτή η συσκευή δεν ενδείκνυται για χρήση από άτομα (συμπεριλαμβανομένων των παιδιών) με περιορισμένες σωματικές, αισθητήριες ή νοητικές ικανότητες, ελλιπή εμπειρία ή γνώσεις, εκτός αν τα άτομα αυτά είτε βρίσκονται υπό την επίβλεψη ανθρώπων που είναι υπεύθυνοι για την ασφάλειά τους είτε έχουν λάβει σαφείς οδηγίες χρήσης της συσκευής από τέτοιους ανθρώπους. Τα παιδιά πρέπει πάντα να επιτηρούνται ώστε να είναι βέβαιο ότι δεν παίζουν με τη συσκευή.

ΧΡΗΣΗ ΣΥΜΦΩΝΑ ΜΕ ΤΟ ΣΚΟΠΟ ΠΡΟΟΡΙΣΜΟΥ

Ο ταχυφορτιστής φορτίζει τις ανταλλακτικές μπαταρίες Milwaukee M28, V28 Li-ion του συστήματος, M28, V28 System μπαταρίες.

Αυτή η συσκευή επιτρέπεται να χρησιμοποιηθεί μόνο σύμφωνα με τον αναφερόμενο σκοπό προορισμού.

ΣΥΝΔΕΣΗ ΣΤΟ ΗΛΕΚΤΡΙΚΟ ΔΙΚΤΥΟ

Συνδέετε μόνο σε μονοφασικό εναλλασσόμενο ρεύμα και μόνο σε τάση δικτύου όπως αναφέρεται στην πινακίδα τεχνικών χαρακτηριστικών. Η σύνδεση είναι επίσης εφικτή σε πρίζες χωρίς προστασία επαφής, διότι υπάρχει μια δομή της κατηγορίας προστασίας II.

Li-Ion ΜΠΑΤΑΡΙΕΣ

Οι μπαταρίες προμηθεύονται μερικώς φορτισμένες και σε κατάσταση ηρεμίας. Πριν από την πρώτη χρήση πρέπει η μπαταρία να ενεργοποιηθεί, για το σκοπό αυτό τοποθετείτε τη μπαταρία για λίγο επάνω στη συσκευή φόρτισης. Οι λυχνίες LED στη μπαταρία δείχνουν την κατάσταση φόρτισης.

Όταν η μπαταρία δεν χρησιμοποιείται για μεγαλύτερο χρονικό διάστημα, μεταφέρεται αυτόματα στην κατάσταση ηρεμίας. Για μια εκ νέου χρησιμοποίηση πρέπει η μπαταρία να ενεργοποιηθεί πάλι.

Η ενημέρωση για την κατάσταση φόρτισης εκτελείται με το πάτημα επάνω στο πλήκτρο της μπαταρίας. Η μπαταρία μπορεί για το σκοπό αυτό να παραμείνει στο ηλεκτρικό εργαλείο, αυτό όμως πρέπει να απενεργοποιηθεί τουλάχιστον 1 λεπτό πρωύτερα (διαφορετικά ανακριβής ένδειξη). Ο αριθμός των φωτεινών λυχνιών LED περιγράφει την κατάσταση φόρτισης.

Κατά κανόνα ισχύει: εάν το ηλεκτρικό εργαλείο δεν λειτουργεί μετά την τοποθέτηση της μπαταρίας, τοποθετείτε τη μπαταρία επάνω στη συσκευή φόρτισης. Οι ενδείξεις στη μπαταρία και στη συσκευή φόρτισης δίνουν ενημέρωση για την κατάσταση φόρτισης της μπαταρίας.

Σε χαμηλές θερμοκρασίες μπορεί να συνεχιστεί η εργασία με μειωμένη απόδοση.

Για μια άριστη διάρκεια ζωής πρέπει μετά τη χρήση οι μπαταρίες να φορτιστούν πλήρως.

Για την αποθήκευση της μπαταρίας για διάστημα μεγαλύτερο των 30 ημερών: Αποθηκεύετε τη μπαταρία περ. στους 27°C σε στεγνό χώρο. Αποθηκεύετε τη μπαταρία περ. στο 30%-50% της κατάστασης φόρτισης. Κάθε 6 μήνες φορτίζετε εκ νέου τη μπαταρία.

Για μια κατά το δυνατόν μεγάλη διάρκεια ζωής οι μπαταρίες μετά τη φόρτιση οφείλουν να αφαιρεθούν από το φορτιστή.

ΧΑΡΑΚΤΗΡΙΣΤΙΚΑ

Μετά την τοποθέτηση της ανταλλακτικής μπαταρίας στη θήκη υποδοχής του φορτιστή φορτίζεται η ανταλλακτική μπαταρία αυτόματα (η φωτοδιόδος (LED) ανάβει συνεχώς).

Εάν τοποθετηθεί μια πολύ ζεστή ή μια πολύ κρύα ανταλλακτική μπαταρία στο φορτιστή (η φωτοδιόδος (LED) αναβοσβήνει), η διαδικασία της επαναφόρτισης αρχίζει αυτόματα, μόλις η ανταλλακτική μπαταρία αποκτήσει τη σωστή θερμοκρασία επαναφόρτισης (0°C...65°C). Το μέγιστο ρεύμα φόρτισης ρέει, όταν η θερμοκρασία της μπαταρίας βρίσκεται μεταξύ 0...65°C.

Ο χρόνος φόρτισης βρίσκεται μεταξύ 1 λεπτά και 60 λεπτά, ανάλογα πόσο αποφορτισμένη ήταν προηγουμένως η ανταλλακτική μπαταρία (στην 3,0 Ah μπαταρία).

Όταν η μπαταρία έχει φορτιστεί πλήρως, αλλάζει η λυχνία LED στη συσκευή φόρτισης από κόκκινο σε πράσινο.

Μετά την επαναφόρτιση δε χρειάζεται η ανταλλακτική μπαταρία να απομακρυνθεί από το φορτιστή. Η ανταλλακτική μπαταρία μπορεί να παραμείνει συνεχώς στο φορτιστή. Σε αυτήν την περίπτωση δεν μπορεί να υπερφορτιστεί και είναι έτσι πάντοτε σε ετοιμότητα λειτουργίας.

Όταν οι δύο λυχνίες LED αναβοσβήνουν εναλλάξ, τότε είτε η μπαταρία δεν έχει τοποθετηθεί σωστά, είτε υπάρχει κάποια

βλάβη στη μπαταρία ή στη συσκευή φόρτισης. Για λόγους ασφαλείας θέτετε αμέσως εκτός λειτουργίας συσκευή φόρτισης και μπαταρία και φροντίζετε για τον έλεγχο σε υπηρεσία τεχνικής υποστήριξης πελατών της Milwaukee.

Σε περίπτωση υπερφόρτωσης της μηχανής αναβοσβήνουν όλες οι λυχνίες LED 8x. Για να συνεχίσετε την εργασία, απενεργοποιείτε και ενεργοποιείτε πάλι τη μηχανή.

ΣΥΝΤΗΡΗΣΗ

Εάν το καλώδιο σύνδεσης στο ηλεκτρικό δίκτυο είναι κατεστραμμένο, πρέπει να αντικατασταθεί σ' ένα κέντρο σέρβις της Milwaukee, επειδή γι' αυτήν την εργασία είναι απαραίτητα ειδικά εργαλεία.

Χρησιμοποιείτε μόνο πρόσθ. εξαρτήματα Milwaukee και ανταλλακτικά Milwaukee. Κατασκ. τμήματα, που η αλλαγή τους δεν περιγράφεται, αντικαθιστώνται σε μια τεχνική υποστήριξη της Milwaukee (βλέπε φυλλάδιο εγγύηση/ διευθύνσεις τεχνικής υποστήριξης).

Όταν χρειάζεται, μπορείτε να ζητήσετε ένα σχέδιο συναρμολόγησης της συσκευής, δίνοντας τον τύπο της μηχανής και το δεκαψήφιο αριθμό στην πινακίδα ισχύος, από το κέντρο σέρβις ή απευθείας από τη φίρμα Techtronics Industries GmbH, Max-Eyth-Sträe 10, 71364 Winnenden, Germany.

ΣΥΜΒΟΛΑ



Παρακαλώ διαβάστε σχολαστικά τις οδηγίες χρήσης πριν από την έναρξη λειτουργίας.



Μη ρίχνετε στη φωτιά τους μεταχειρισμένους συσσωρευτές.



Μην πετάτε τα ηλεκτρικά εργαλεία στον κάδο οικιακών απορριμμάτων! Σύμφωνα με την ευρωπαϊκή οδηγία 2002/96/EK περί ηλεκτρικών και ηλεκτρονικών συσκευών και την ενσωμάτωσή της στο εθνικό δίκαιο, τα ηλεκτρικά εργαλεία πρέπει να συλλέγονται ξεχωριστά και να πιστρέφονται για ανακύκλωση με τρόπο φιλικό προς το περιβάλλον.



Μη φορτίζετε καμία κατεστραμμένη ανταλλακτική μπαταρία, αλλά αντικαθιστάτε την αμέσως.



Η συσκευή είναι κατάλληλη για χρήση μόνο σε εσωτερικούς χώρους, μην εκθέσετε τη συσκευή στη βροχή.

TEKNİK VERİLER

Gerilim aralığı28 V
Hızlı şarj akımı3,5 A
Şarj süresi ile yaklaşık 1 h
Ağırlığı ise EPA-üretici 01/2003'e göre.....700 g

⚠ UYARI! Güvenlikle ilgili bütün açıklamaları, talimatları ve ilişikteki broşürde yazılı bulunan hususları okuyunuz. Açıklanan uyarılara ve talimat hükümlerine uyulmadığı takdirde elektrik çarpmalarına, yangınlara ve/veya ağır yaralanmalara neden olunabilir.
Bütün uyarıları ve talimat hükümlerini ileride kullanmak üzere saklayın.

GÜVENLİĞİNİZ İÇİN TALİMATLAR

Kullanılmış kartuş aküleri ateşe veya ev çöplerine atmayın. Milwaukee, kartuş akülerin çevreye zarar vermeyecek biçimde tasfiye edilmesine olanak sağlayan hizmet sunar; lütfen bu konuda yetkili satıcınızdan bilgi alın.

Bu şarj cihazı ile aşağıdaki kartuş aküler şarj edilebilir:

Gerilim	Akü tipi	Anma kapasitesi	Hücre sayısı
28 V	M 28 BX	≥ 3,0 Ah	2 x 7

Bu şarj cihazı ile şarj edilemeyen bataryalar şarj edilmemelidir.

Kartuş aküleri metal parça veya eşyalarla birlikte saklamayın (kısa devre tehlikesi).

Şarj cihazının kartuş akü yuvasına hiçbir şekilde metal parçalar kaçmamalıdır (kısa devre tehlikesi).

Kartuş aküleri ve şarj cihazını açmayın ve sadece kuru yerlerde saklayın. Neme ve ıslanmaya karşı koruyun.

Şarj cihazının batarya klemenslerinde şebeke gerilimi vardır. Aletin içine iletken parçalar sokmayın.

Hasarlı kartuş aküleri şarj etmeyin, hemen değiştirin.

Her kullanımdan önce alet, bağlantı kablosu, uzatma kablosu ve fişin hasarlı olup olmadığını ve eskikip eskimediğini kontrol edin. Hasarlı parçaları sadece uzmanına anlatın.

Bu cihaz bedensel, duyuşal veya zihinsel yetenekleri kısıtlı olan veya deneyimleri ve konu bilgileri yetersiz olan kişilerin (çocuklar dahil) kullanılması için uygun değildir, ancak kendilerine güvenliklerinden sorumlu bir kişi tarafından ilgili talimatların verilmesi veya gözetlenmeleri durumu hariçtir. Çocuklar ayrıca, cihazla oynamamaları için gözetim altında tutulmalıdırlar.

KULLANIM

Hızlı şarj cihazı Milwaukee'nun kartuş M28, V28 Li-ion akülerini şarj eder, M28, V28 System akülerini.

Bu alet sadece belirttiği gibi ve usulüne uygun olarak kullanılabilir.

ŞEBEKE BAĞLANTISI

Aleti sadece tek fazlı alternatif akıma ve tip etiketi üzerinde belirtilen şebeke gerilimine bağlayın. Yapısı Koruma sınıfı II'ye girdiğinden alet koruyucu kontaklı prize de bağlanabilir.

Li-ion AKÜ

Akümlatörler kısmen yüklenektir ve boş olarak teslim edilir. İlk defa kullanmadan önce akümülatörün aktive edilmesi gerekir, bununla ilgili olarak aküyü yüklemeye cihazına bağlayın. Akü üzerinde bulunan LED göstergesi akünün yüklenme durumunu gösterir.

Akü uzun bir süre kullanılmazsa, tekrar durma konumuna gelir. Tekrar kullanılacağı zaman akünün yeniden aktive edilmesi gerekir.

Akünün üzerinde bulunan düğmeye basmak suretiyle, aküye yapılan yüklemeye durdurulur. Bununla ilgili olarak akü elektro cihazında kalabilir, ancak önceden asgari 1 dakika süre ile kapatılması lazımdır (aksi takdirde tam olarak göstermez). Işıklı LED göstergesindeki sayılar, yüklemeye durumunu tanımlar.

Ana hatlarıyla şu esas geçerlidir: Şayet elektro alet akü ile bağlanmasına rağmen çalışmazsa, aküyü yüklemeye cihazına bağlayın. Akü ve yüklemeye cihazındaki işaret ve göstergeler, akünün durumu hakkında bilgi verir.

Düşük ısılarda az bir randımanla çalışmaya devam edilebilir.

Akünün ömrünün mükemmel bir şekilde uzun olması için kullandıktan sonra tamamen doldurulması gerekir.

Akünün 30 günden daha fazla depolanması halinde: Aküyü takriben 27°C'de kuru olarak depolayın. Aküyü yüklemeye durumunun takriben % 30 - %50 olarak depolayın.

Aküyü her 6 ay yeniden doldurun.

Ömrünün mümkün olduğu kadar uzun olması için akülerin yüklemeye yapıldıktan sonra dolurma cihazından uzaklaştırılması gerekir.

ÖZELLİKLER

Değiştirilebilir kartuş akü şarj cihazının yuvasına yerleştirildikten sonra kartuş akü otomatik olarak şarj olur (Kırmızı LED sürekli olarak yanar).

Çok sıcak veya çok soğuk bir kartuş akü şarj cihazına yerleştirilecek olursa (Kırmızı LED yanıp söner), kartuş akü kusursuz şarj sıcaklığına eriştikten sonra şarj işlemi otomatik olarak başlar (0°C...65°C). Maksimum şarj akımı, kartuş akünün sıcaklığı 0°C...65°C arasında iken geçer.

Şarj işlemi, kartuş akünün deşarj durumuna göre, 1 ile 60 dakika arasında sürer (3,0 Ah'de).

Akü tamamen dolu ise, LED göstergesi kırmızıdan yeşile geçer.

Kartuş akünün şarj işleminden sonra şarj cihazından çıkarılması şart değildir. Kartuş akü sürekli olarak şarj cihazı içinde kalabilir. Bu durumda akü aşırı ölçüde şarj olmaz ve her zaman kullanıma hazır olur.

Her iki LED göstergesi değişli tokuşlu yanıp sönüyorsa, bu durumda ya akü tam olarak oturmamıştır veya akü veya yüklemeye cihazında bir hata vardır. Yüklemeye cihazı ve akü emniyet tedbirlerinden dolayı derhal kapatılmalı ve Milwaukee Müşteri Servisi tarafından kontrol ettirilmelidir.

Makineye fazla yüklenme durumunda bütün LED 8x yanıp söner. Tekrar çalışmaya devam etmek için makineyi önce kapatın ve tekrar çalıştırın.

BAKIM

Eğer şebeke bağlantı kablosu hasar görürse, özel aletler gerekli olduğundan, bunun bir Milwaukee müşteri servisi tarafından değiştirilmesi şarttır.

Sadece Milwaukee aksesuarı ve yedek parçası kullanın. Nasıl değiştirileceği açıklanmamış olan yapı parçalarını bir Milwaukee müşteri servisinde değiştirin (Garanti ve servis adresi broşürüne dikkat edin).

Gerektiği takdirde aletin dağıtık görünüş şeması, alet tipinin ve tip etiketi üzerindeki on hanelik sayının bildirilmesi koşuluyla müşteri servisinden veya doğrudan Techtronic Industries GmbH, Max-Eyth-Straße 10, 71364 Winnenden, Germany adresinden istenebilir.

SEMBOLLER



Lütfen aleti çalıştırmadan önce kullanma kılavuzunu dikkatli biçimde okuyun.



Değiştirilebilir aküleri (kartuş aküleri) ateşe atmayın.



Elektrikli el aletlerini evdeki çöp kutusuna atmayınız! Kullanılmış elektrikli aletleri, elektrik ve elektroniği eski cihazlar hakkındaki 2002/96/EC Avrupa yönergelerine göre ve bu yönergeler ulusal hukuk kurallarına göre uyarlanarak, ayrı olarak toplanmalı ve çevre şartlarına uygun bir şekilde tekrar değerlendirilmeye gönderilmelidir.



Hasarlı kartuş aküleri şarj etmeyin, hemen değiştirin.



Bu alet sadece kapalı mekânlarda kullanılmaya uygundur, yağmur altında bırakmayın

TECHNICKÁ DATA

Rozsah napětí28 V
Nabíjecí proud rychlonabíjení.....3,5 A
Doba nabíjenícca. 1 h
Hmotnost podle prováděcího předpisu EPTA 01/2003.700 g

VAROVÁNÍ! Seznamte se se všemi bezpečnostními pokyny a sice i s pokyny v příložené brožůře. Zanedbání při dodržování varovných upozornění a pokynů mohou mít za následek úder elektrickým proudem, požár a/nebo těžká poranění.

Všechna varovná upozornění a pokyny do budoucna uschovejte.

SPECIÁLNÍ BEZPEČNOSTNÍ UPOZORNĚNÍ

Použitě nevyhazujte do domovního odpadu nebo do ohně. Milwaukee nabízí ekologickou likvidaci starých článků, ptejte se u vašeho obchodníka s nářadím.

Nabíječkou mohou být nabity následující typy akumulátorů :

Napětí	Typ akumulátoru	Jmen.kapacita	Počet článků
28 V	M 28 BX	≥ 3,0 Ah	2 x 7

Nabíječkou nenabíjejte standardní baterie, které nelze nabíjet.

Náhradní akumulátor neskladujte s kovovými předměty, nebezpečí zkratu.

V nabíjecím postu nabíječky neskladujte kovové předměty, nebezpečí zkratu.

Náhradní akumulátory ani nabíječku neotvírejte, skladujte je v suchu, chraňte před vlhkem.

Na kontaktech v nabíjecím postu nabíječky je napětí, neskladujte spolu s vodivými předměty.

Nenabíjejte poškozené akumulátory, ihned je nahraďte!

Před každým použitím nabíječky překontrolujte přívodní kabel, prodlužovací kabel a zástrčku zda nejsou poškozeny a nebo zestárlé. Poškozené díly nechte opravit odborníky.

Tento přístroj není vhodný k použití prostřednictvím osob (včetně dětí) se sníženými tělesnými, smyslovými a duševními schopnostmi nebo chybějícími zkušenostmi popř. odbornými znalostmi, ledaže by takové osoby byly příslušně poučené nebo pokud by byly pod dohledem osoby zodpovědné za jejich bezpečnost. Kromě toho je nutné na děti dávat pozor také kvůli tomu, aby se zabezpečilo, že si přístrojem nebudou hrát.

OBLAST VYUŽITÍ

Rychlonabíječku lze použít výhradně k nabíjení Milwaukee M28, V28 Li-ion akumulátorů, M28, V28 System akumulátorů.

Toto zařízení lze používat jen pro uvedený účel.

PŘIPOJENÍ NA SÍŤ

Připojit pouze do jednofázové střídavé sítě o napětí uvedeném na štítku. Lze připojit i do zásuvky bez ochranného kontaktu neboť spotřebič je třídy II.

Li-ion AKUMULÁTORY

Akumulátory se dodávají v částečně nabitém klidovém stavu. Před prvním použitím se akumulátor musí aktivovat. Za tímto účelem akumulátor krátce nasadte na nabíječku. Indikátor LED na akumulátoru ukazuje stav nabíjení.

Nepoužívá-li se akumulátor delší dobu, přepne se automaticky do klidového stavu. Před opětovným použitím se pak musí opět aktivovat. Stav nabití lze zkontrolovat stisknutím tlačítka na akumulátoru.

Přitom může akumulátor zůstat v elektrickém nářadí, které se však musí nejméně 1 minutu předem vypnout (v opačném případě může dojít k chybné indikaci). Počet LED popisuje stav nabití.

V zásadě platí: nefunguje-li elektrické nářadí po zasunutí akumulátoru a po zapnutí, nasadte akumulátor na nabíječku. Kontrolky na akumulátoru a na nabíječce signalizují stav nabíjení akumulátoru.

Při nízkých teplotách lze v práci pokračovat se sníženým výkonem.

Optimální životnost akumulátorů se zajistí, když se po použití vždy plně nabijí.

Při skladování akumulátoru po dobu delší než 30 dní: Skladujte akumulátor v suchu při cca 27°C. Skladujte akumulátor při cca 30%-50% nabíjecí kapacity. Opakujte nabíjení akumulátoru každých 6 měsíců.

K zabezpečení dlouhé životnosti by se akumulátory měly po nabití vyjmout z nabíječky.

UPOZORNĚNÍ

Po nasazení akumulátoru do nabíječky je akumulátor automaticky nabíjen (žlutá LED dioda).

Je-li do nabíječky nasazen hodně teplý a nebo hodně studený akumulátor (bliká žlutá LED), počne nabíjení až když akumulátor dosáhne správné teploty (0°C...65°C). Maximální nabíjecí proud proudí, pokud je teplota akumulátoru v rozmezí 0 65°C.

Doba nabíjení je od 1 min. do 60 min. Podle toho jak byl akumulátor vybitý (u kapacity 3,0 Ah).

Po úplném nabití akumulátoru se kontrolní LED nabíječky přepne z červené na zelenou.

Po nabití není nutné akumulátor vyjmout z nabíječky. Může trvale zůstat v nabíječce. Nemůže dojít k jeho přebíjení a tak je stále v pohotovosti.

Blikají-li obě kontrolní LED střídavě, není akumulátor buď plně nasazený na nabíječce nebo na akumulátoru či nabíječce došlo k chybě. V tomto případě z bezpečnostních důvodů akumulátor a nabíječku ihned vypněte a nechejte zkontrolovat v servisu firmy Milwaukee.

Při přetížení přístroje blikají všechny LED 8x. K pokračování práce přístroj vypněte a znovu zapněte.

ÚDRŽBA

Poškodí-li se přívodní kabel, je nutná oprava v odborném servisu Milwaukee, protože je potřebný speciální klíč.

Používat výhradně příslušenství Milwaukee a náhradní díly Milwaukee. Díly jejichž výměny nebyla popsána, nechte vyměnit v autorizovaném servisu (viz.Záruky / Seznam servisních míst)

Při potřebě podrobného rozkresu konstrukce, oslovte informaci o typu a desetimístném objednacím čísle přímo servis a nebo výrobce, Techtronic Industries GmbH, Max-Eyth-Straße 10, 71364 Winnenden, Germany.

SYMBOLY



Před spuštěním stroje si pečlivě přečtěte návod k používání.



Akumulátory nevhazujte do ohně.



Elektrické nářadí nevyhazujte do komunálního odpadu! Podle evropské směrnice 2002/96/EG o nakládání s použitými elektrickými a elektronickými zařízeními a odpovídajících ustanovení právních předpisů jednotlivých zemí se použitá elektrická nářadí musí sbírat odděleně od ostatního odpadu a podrobit ekologicky šetrnému recyklování.



Nenabíjejte poškozené akumulátory, ihned je nahraďte!



Zařízení lze používat jen ve vnitřních prostorách, nepoužívat v dešti.

TECHNICKÉ ÚDAJE

Rozsah napätia.....	28 V
Nabíjací prúd rýchleho nabíjania	3,5 A
Doba nabíjania	cca. 1 h
Hmotnosť podľa vykonávacieho predpisu EPTA 01/2003	700 g

⚠ POZOR! Zoznámte sa so všetkými bezpečnostnými pokynmi a síce aj s pokynmi v priloženej brožúre.

Zanedbanie dodržiavania Výstražných upozornení a pokynov uvedených v nasledujúcom texte môže mať za následok zásah elektrickým prúdom, spôsobiť požiar a/alebo ťažké poranenie.

Tieto Výstražné upozornenia a bezpečnostné pokyny starostlivo uschovajte na budúce použitie.

ŠPECIÁLNE BEZPEČNOSTNÉ POKYNY

Opotrebované výmenné akumulátory nezahadzujte do ohňa alebo medzi domový odpad. Milwaukee ponúka likvidáciu starých výmenných akumulátorov, ktorá je v súlade s ochranou životného prostredia; informujte sa u Vášho predajcu.

S týmto nabíjacím zariadením môžu byť nabíjané nasledovné výmenné akumulátory:

Napätie	Typ akumulátora	Menovitá kapacita	Počet článkov
28 V	M 28 BX	≥ 3,0 Ah	2 x 7

S týmto nabíjacím zariadením nesmú byť nabíjané nenabíjateľné batérie.

Výmenné akumulátory neskladovať spolu s kovovými predmetmi (nebezpečenstvo skratu).

Do zasúvacieho otvoru pre výmenné akumulátory na nabíjacom zariadení, sa nesmú dostať žiadne kovové predmety (nebezpečenstvo skratu).

Výmenné akumulátory a nabíjacie zariadenia neatvárať a skladovať len v suchých priestoroch. Chrániť pred vlhkosťou.

Na svorkách batérie nabíjacieho zariadenia spočíva sieťové napätie. Nesiahajte s vodivými predmetmi do prístroja.

Poškodený výmenný akumulátor nenabíjať a ihneď ho vymeniť.

Pred každým použitím skontrolovať prístroj, pripojovací kábel, akumulátory, predlžovací kábel a zástrčku či nedošlo k poškodeniu alebo zostárnutiu. Poškodené časti nechať opraviť odborníkom.

Tento prístroj nie je vhodný na použitie prostredníctvom osôb (vrátane detí) so zníženými telesnými, zmyslovými a duševnými schopnosťami alebo chýbajúcimi skúsenosťami príp. odbornými znalosťami, iba ak by tieto boli adekvátne poučené, alebo ak by boli pod dohľadom osoby zodpovednej za ich bezpečnosť. Okrem toho treba na deti dávať pozor aj kvôli tomu, aby sa zabezpečilo, že sa s prístrojom nebudú hrať.

POUŽITIE PODĽA PREDPISOV

Rýchlonabíjacie zariadenie nabíja Milwaukee-výmenné M28, V28 Li-ion akumulátory, M28, V28 System akumulátory.

Tento prístroj sa smie používať len v súlade s uvedenými predpismi.

SIEŤOVÁ PRÍPOJKA

Pripájať len na jednofázový striedavý prúd a na sieťové napätie uvedené na štítku. Pripojenie je možné aj do zásuviek bez ochranného kontaktu, pretože ide o konštrukciu ochrannej triedy II.

Li-ion AKUMULÁTORY

Akumulátory sa dodávajú v čiastočnom nabitom kľudovom stave. Pred prvým použitím sa akumulátor musí aktivovať. Za týmto účelom akumulátor krátko nasadíte na nabíjačku. Indikátor LED na akumulátore ukazuje stav nabíjania.

Ak sa akumulátor nepoužíva dlhšiu dobu, prepne sa automaticky do kľudového stavu. Pred opätovným použitím sa potom musí opäť aktivovať. Stav nabitia je možné skontrolovať stlačením tlačidla na akumulátore.

Pritom môže akumulátor zostať v elektrickom náradí, ktoré sa však musí najmenej 1 minútu vopred vypnúť (v opačnom prípade môže dôjsť k chybné indikácii). Počet LED popisuje stav nabitia.

V zásade platí: ak nefunguje elektrické náradie po zasunutí akumulátoru a po zapnutí, nasadíte akumulátor na nabíjačku. Kontrolky na akumulátore a na nabíjačke signalizujú stav nabíjania akumulátora.

Pri nízkych teplotách je možné v práci pokračovať so zníženým výkonom.

K zachovaniu optimálnej životnosti se batérie musejí po použití vždy úplne dobiť.

Pri skladovaní akumulátora po dobu dlhšiu než 30 dní: Skladujte akumulátor v suchu pri cca 27°C. Skladujte akumulátor pri cca 30%-50% nabíjacej kapacity. Opakujte nabíjanie akumulátora každých 6 mesiacov.

K zabezpečeniu dlhej životnosti by sa akumulátory mali po nabití vybrať z nabíjačky.

ZNAKY

Po zastrčení výmenného akumulátoru do zasúvacieho otvoru nabíjacieho zariadenia sa výmenný akumulátor automaticky nabíja (červená LED-dióda svieti nepretržite).

Ak je do nabíjacieho zariadenia zastrčený príliš teplý alebo príliš studený výmenný akumulátor (červená LED-dióda bliká), nabíjanie začne automaticky až keď výmenný akumulátor dosiahne správnu nabíjaciu teplotu (0°C...65°C). Max. nabíjací prúd preteká, ak teplota výmenného akumulátora leží medzi 0°C...65°C.

Doba nabíjania je medzi 1 min a 60 min, podľa toho, do akej miery bol výmenný akumulátor vybitý (pri 3,0 Ah).

Po úplnom nabití akumulátoru sa kontrolní LED nabíjačky prepne z červenej na zelenú.

Výmenný akumulátor nemusí byť po nabití vytiahnutý z nabíjacieho zariadenia. Výmenný akumulátor môže byť nepretržite v nabíjacom zariadení. Nemôže pritom dôjsť k prebijaniu a akumulátor je takto vždy prevádzkyschopný.

Ak blikajú obe kontrolné LED striedavo, nie je akumulátor buď naplnený nasadený na nabíjačke, alebo na akumulátore či nabíjačke došlo k chybe. V tomto prípade z bezpečnostných dôvodov akumulátor a nabíjačku ihneď vypnite a nechajte skontrolovať v servise firmy Milwaukee.

Pri preťažení prístroja blikajú všetky LED 8x. K pokračovaniu práce prístroj vypnite a znova zapnite.

ÚDRZBA

Ak dôjde k porušeniu sieťovej prípojky, táto porucha musí byť odstránená zákazníckym centrom Milwaukee, pretože k oprave je potrebné špeciálne náradie.

Používať len Milwaukee príslušenstvo a Milwaukee náhradné diely. Súčiastky bez návodu na výmenu treba dat vymeniť v jednom z Milwaukee zákazníckych centier (viď brožúru Záruka/Adresy zákazníckych centier).

Pri udaní typu stroja a desaťmiestneho čísla nachádzajúceho sa na štítku dá sa v prípade potreby vyžadovať explozívna schéma prístroja od Vášho zákazníckeho centra alebo priamo v Techtronic Industries GmbH, Max-Eyth-Straße 10, 71364 Winnenden, Germany.

SYMBOLY



Pred prvým použitím prístroja si pozorne prečítajte návod na obsluhu.



Použité akumulátory nehádzať do ohňa.



Elektrické náradie nevyhadzujte do komunálneho odpadu! Podľa európskej smernice 2002/96/EG o nakladaní s použitými elektrickými a elektronickými zariadeniami a zodpovedajúcich ustanovení právnych predpisov jednotlivých krajín sa použité elektrické náradie musí zbierať oddelene od ostatného odpadu a podrobiť ekologicky šetrnej recyklácii.



Poškodený výmenný akumulátor nenabíjať a ihneď ho vymeniť.



Prístroj je určený na použitie v krytých priestoroch, prístroj nevystavujte dažďu.

DANE TECHNICZNE

Zakres napięcia	28 V
Prąd szybkiego ładowania	3,5 A
Czas ładowania baterii akumulatorowej	ok. 1 h
Ciężar wg procedury EPTA 01/2003	700 g

⚠ OSTRZEŻENIE! Prosimy o przeczytanie wskazówek bezpieczeństwa i zaleceń, również tych, które zawarte są w załączonej broszurze. Błędy w przestrzeganiu poniższych wskazówek mogą spowodować porażenie prądem, pożar i/lub ciężkie obrażenia ciała. **Należy starannie przechowywać wszystkie przepisy i wskazówki bezpieczeństwa dla dalszego zastosowania.**

INSTRUKCJE DOTYCZĄCE BEZPIECZEŃSTWA

Zużytych akumulatorów nie wolno wrzucać do ognia ani traktować jako odpadów domowych. Milwaukee oferuje ekologiczną utylizację zużytych akumulatorów.

Przy pomocy ładowarki można ładować następujące wkładki akumulatorowe:

Napięcie	Typ akumulatora	Pojemność	Liczba celek
28 V	M 28 BX	≥ 3,0 Ah	2 x 7

Przy pomocy ładowarki nie ładować baterii jednorazowych.

Nie przechowywać akumulatorów wraz z przedmiotami metalowymi (niebezpieczeństwo zwarcia).

Do ładowarki nie wolno wkładać żadnych przedmiotów metalowych (niebezpieczeństwo zwarcia).

Nie otwierać wkładek akumulatorowych i ładowarek. Przechowywać w suchych pomieszczeniach. Chronić przed wilgocią.

Zaciski ładowarki są zasilane z sieci. Nie dotykać urządzenia przy pomocy przedmiotów przewodzących prąd.

Nie wolno ładować uszkodzonych wkładek akumulatorowych. Uszkodzone wkładki należy niezwłocznie wymienić.

Przed każdym użyciem należy sprawdzić, czy nie występują oznaki uszkodzeń lub zmechanizacji materiału na elektronarzędziu, kablu i wtyczce. Naprawę uszkodzonych części zlecać upoważnionym Przedstawicielom Serwisu.

Urządzenie to nie jest przeznaczone do tego, aby mogło być używane przez osoby (łącznie z dziećmi) o ograniczonych zdolnościach fizycznych, sensorycznych lub umysłowych lub osób o braku doświadczenia względnie wiedzy fachowej, chyba że będą one nadzorowane przez osobę odpowiedzialną za ich bezpieczeństwo lub zostaną przez nią odpowiednio pouczane, jak należy używać tego urządzenia. Ponadto należy nadzorować dzieci, aby upewnić się, że nie będą one bawiły się urządzeniem.

WARUNKI UŻYTKOWANIA

Ładowarka szybkoładująca ładuje wymienne M28, V28 Li-ion akumulatory Milwaukee, M28, V28 System akumulatory.

Produkt można użytkować wyłącznie zgodnie z jego normalnym przeznaczeniem.

PODŁĄCZENIE DO SIECI

Podłączać tylko do źródła zasilania prądem zmiennym jednofazowym i wyłącznie o napięciu podanym na tabliczce znamionowej. Możliwe jest również podłączenie do gniazdka bez uziemienia, ponieważ konstrukcja odpowiada II klasie bezpieczeństwa.

Li-ion BATERIE AKUMULATOROWE

Akumulatory wysyłane są częściowo naładowane w stanie spoczynkowym. Przed pierwszym użyciem akumulator musi zostać aktywowany. W tym celu akumulator na krótko włożyć na urządzenie do ładowania. Diody elektroluminescencyjne na akumulatorze wskazują stan naładowania.

Jeśli akumulator przez dłuższy czas nie jest używany, przełącza on na stan spoczynkowy. Przed ponownym użyciem należy go więc aktywować.

Stan naładowania można wywołać przez naciśnięcie klawisza na akumulatorze. Akumulator może przy tym pozostać w elektronarzędziu, trzeba je jednak przedtem wyłączyć co najmniej 1 minutę wcześniej (w przeciwnym razie wskazanie jest niedokładne). Ilość świecących diod opisuje stan naładowania.

Obowiązuje zasada: Jeśli elektronarzędzie po założeniu akumulatora nie działa, umieścić akumulator na urządzeniu do ładowania. Wskazania akumulatora i urządzenia do ładowania informują wtedy o stanie akumulatora.

Przy niskich temperaturach można dalej pracować z obniżoną mocą.

W celu zagwarantowania optymalnej żywotności należy po zakończonej eksploatacji naładować akumulatory do pełna.

W przypadku składowania akumulatorów dłużej aniżeli 30 dni:

Przechowywać je w suchym miejscu w temperaturze ok. 27°C.

Przechowywać je w stanie naładowanym do ok. 30% - 50%. Ładować je ponownie co 6 miesięcy.

Dla zapewnienia możliwie długiej żywotności akumulatory należy wyjąć z ładowarki po ich naładowaniu.

WŁAŚCIWOŚCI

Po włożeniu akumulatora do ładowarki proces ładowania rozpoczyna się w sposób automatyczny (ciągle świecenie się lampki kontrolnej).

W przypadku włożenia gorącej lub zimnej baterii akumulatorowej do ładowarki (żółta lampka) ładowanie rozpocznie się automatycznie po osiągnięciu przez baterię akumulatorową właściwej temperatury ładowania (0°C...65°C). Maksymalny prąd ładowania płynie, gdy temperatura akumulatora znajduje się w przedziale 0°C do 65°C.

Czas ładowania wynosi od 1 min do 60 min (przy 3,0 Ah) zależnie od stanu rozładowania.

Gdy akumulator jest naładowany w pełni, dioda elektroluminescencyjna urządzenia do ładowania przełącza się z czerwonej na zieloną.

Nie ma konieczności wyjmowania baterii akumulatorowej po ładowaniu. Bateria może być przechowywana w ładowarce na stałe bez niebezpieczeństwa przeładowania.

Jeśli obie diody migają na przemian, albo akumulator nie jest całkowicie nasunięty, albo mamy do czynienia z usterką akumulatora lub urządzenia do ładowania. Urządzenie do ładowania i akumulator ze względów bezpieczeństwa natychmiast wyłączyć z ruchu i przekazać do kontroli w punkcie serwisowym Milwaukee.

W przypadku przeciążenia maszyny zaczynają migać wszystkie lampki LED 8x. Aby móc dalej pracować, maszynę należy wyłączyć i włączyć z powrotem.

UTRZYMANIE I KONSERWACJA

W przypadku uszkodzenia sznura połączeniowego, wymiany może dokonać wyłącznie warsztat naprawy wyznaczony przez producenta. Związane jest to z koniecznością użycia narzędzi specjalistycznych.

Używać tylko i wyłącznie wyposażenia dodatkowego Milwaukee i części zamiennych Milwaukee. Gdyby trzeba było wymienić części, które nie zostały opisane, należy skontaktować się z przedstawicielem serwisu Milwaukee (patrz wykaz adresów punktów usługowych/gwarancyjnych).

Na życzenie można otrzymać rysunek widoku zespołu rozebranego. Przy zamawianiu należy podać dziesięciocyfrowy numer oraz typ elektronarzędzia umieszczony na tabliczce znamionowej. Zamówienia można dokonać albo u lokalnych przedstawicieli serwisu, albo bezpośrednio w Techtronic Industries GmbH, Max-Eyth-Straße 10, 71364 Winnenden, Germany.

SYMBOLE



Przed uruchomieniem elektronarzędzia zapoznać się uważnie z treścią instrukcji.



Zużytych akumulatorów nie wrzucać do ognia.



Nie wyrzucaj elektronarzędzi wraz z odpadami z gospodarstwa domowego! Zgodnie z Europejską Dyrektywą 2002/96/WE w sprawie zużytego sprzętu elektrotechnicznego i elektronicznego oraz dostosowaniem jej do prawa krajowego, zużyte elektronarzędzia należy posegregować i zutylizować w sposób przyjazny dla środowiska.



Nie wolno ładować uszkodzonych wkładek akumulatorowych. Uszkodzone wkładki należy niezwłocznie wymienić.



Urządzenie można stosować tylko w pomieszczeniach zamkniętych. Nie wystawiać na deszcz.

MŰSZAKI ADATOK

Feszültségartomány	28 V
Töltőáram gyorsöltésnél	3,5 A
Töltési idő	kb. 1 h
Súly a 01/2003 EPTA-eljárás szerint	700 g

⚠ FIGYELMEZTETÉS! Olvasson el minden biztonsági útmutatót és utasítást, a mellékelt brosúrában találhatóakat is. A következőkben leírt előírások betartásának elmulasztása áramütésekhez, tűzhoz és/vagy súlyos testi sérülésekhez vezethet.
Kérjük a későbbi használatra gondosan őrizze meg ezeket az előírásokat.

KÜLÖNLEGES BIZTONSÁGI TUDNIVALÓK

A használt akkumulátort ne dobja tűzbe vagy a háztartási szemétkébe. Tájékozzódjon a szakszerű megsemmisítés helyi lehetőségeiről.

A töltővel a következő típusú akkuk tölthetők:

Feszültség	Akkumulátor típusa	Névleges kapacitás	Cellák száma
28 V	M 28 BX	≥ 3,0 Ah	2 x 7

A töltővel kizárólag utántöltésre alkalmas akkumulátort szabad tölteni.

Az akkumulátort ne tárolja együtt fém tárgyakkal. (Rövidzárlat veszélye).

Ügyeljen arra, hogy a töltő aknájába ne kerüljön semmilyen fém tárgy, mert ez rövidzárlatot okozhat.

Az akkumulátort, töltőt nem szabad megbontani és kizárólag száraz helyen szabad tárolni. Nedvességtől óvni kell.

A töltő akkucsatlakozói hálózati feszültség alatt vannak, ezért nem szabad áramot vezető tárggyal a készülékbe nyúlni.

Sérült akkumulátort nem szabad tölteni, hanem ki kell cserélni.

Használat előtt a készüléket, hálózati csatlakozó- és hosszabbítókábeleket, valamint a csatlakozódugót sérülés és esetleges elhasználódás szempontjából felül kell vizsgálni és szükség esetén szakemberrel meg kell javíttatni.

A jelen készülék nem alkalmas csökkent testi, érzékszervi vagy szellemi képességű személyek (beleértve a gyermekeket is), vagy olyanok általi használatra, akiknek nincs meg a kellő tapasztalatuk, ill. szaktudásuk, kivéve, ha egy a biztonságukért felelős személy megfelelő utasításokkal látja el vagy felügyeli őket. Ezenkívül a gyermekeket felügyelni kell annak biztosítására, hogy ne játszanak a készülékkel.

RENDELTETTESZERŰ HASZNÁLAT

A gyorsöltővel a rendszerbe tartozó feszültségű Milwaukee M28, V28 Li-ion akkumulátorokat lehet feltölteni, M28, V28 System akkumulátorokat.

A készüléket kizárólag az alábbiakban leírtaknak megfelelően szabad használni.

HÁLÓZATI CSATLAKOZTATÁS

A készüléket csak egyfázisú váltóáramra és a teljesítménytáblán megadott hálózati feszültségre csatlakoztassa. A csatlakoztatás védőérintkező nélküli dugaszolóaljzatokra is lehetséges, mivel a készülék felépítése II. védettségi osztályú.

Li-ion AKKUK

Az akkuk részben fel vannak töltve, és nyugalmi állapotban kerülnek kiszállításra. Első használat előtt az akkut aktiválni kell, ehhez az akkut rövid időre rá kell tenni a

töltőkészülékre. Az akkun levő LED-ek mutatják a töltési szintet.

Ha hosszabb ideig használaton kívül van, az akku nyugalmi állapotra kapcsol. Az újóbbi használatához ismét aktiválni kell az akkut.

A töltési szintet az akkun levő gomb megnyomásával lehet lekérdezni. Az akku ehhez benne maradhat a villamos szerszámban, de legalább 1 perccel előbb ki kell kapcsolni (máskülönben pontatlan a kijelzés). A világító LED-ek száma mutatja a töltési szintet.

Alapvető szabály: ha a villamos szerszám az akku bedugása után nem működik, akkor az akkut föl kell tölteni. Ekkor az akkun és a töltőkészüléken található kijelzők mutatják a töltési szintet.

Alacsonyabb hőmérsékleten csökkentett teljesítménnyel lehet tovább dolgozni.

Az optimális élettartam érdekében használat után az akkukat teljesen fel kell tölteni.

Az akku 30 napot meghaladó tárolása esetén: Az akkut kb. 27 °C-on, száraz helyen kell tárolni. Az akkut kb. 30-50%-os töltöttségi állapotban kell tárolni. Az akkut 6 havonta újra fel kell tölteni.

A lehetőleg hosszú élettartamhoz az akkukat feltöltés után ki kell venni a töltőkészülékből.

JELLEGZETESSÉGEK

Az akkumulátor töltése a töltőre csatlakoztatás után automatikusan megkezdődik. (a LED folyamatosan világít).

Ha egy meleg, vagy hideg akkumulátort helyez a töltőre (sárga lámpa), a töltés automatikusan elkezdődik, miután az akkumulátor elérte a megfelelő töltési hőmérsékletet (0°C...65°C). A max. töltőáram akkor folyik, ha az akku hőmérséklete 0...65 °C között van.

Az akkumulátor töltési ideje 1 és 60 perc között lehet attól függően, hogy mikor volt az utolsó töltés (3,0 Ah készüléknél).

Ha az akku teljesen fel van töltve, a töltőkészüléken a LED pirosról zöldre vált.

A töltés befejeződése után nem szükséges az akkumulátort eltávolítani. Az akkumulátort tárolhatja ideiglenesen a töltőn a túltöltés veszélye nélkül.

Ha mindkét LED váltakozva villog, akkor vagy az akku nincs teljesen rátöltve, vagy hiba van az akkuban vagy a töltőkészülékben. Biztonsági okokból azonnal üzemem kívül kell helyezni a töltőkészüléket és az akkut, és meg kell vizsgáltatni a Milwaukee vevőszolgálatnál.

A gép túlterhelése esetén minden LED 8-szor villog. A munka folytatásához a gépet ki és újra be kell kapcsolni.

KARBANTARTÁS

A sérült hálózati csatlakozókábelt az illetékes Milwaukee szervizzel kell kicseréltetni, miután a cseréhez speciális szerszám szükséges.

Csak Milwaukee tartozékokat és Milwaukee pótalkatrészeket szabad használni. Az olyan elemeket, melyek cseréje nincs ismertetve, cseréltesse ki Milwaukee szervizzel (lásd Garancia/Ügyfélszolgálat címei kiadványt).

Szükség esetén a készülékek robbantott ábráját - a készülék típusa és tízjegyű azonosító száma alapján a területileg illetékes Milwaukee márkaszerviztől vagy közvetlenül a gyártótól (Techtronic Industries GmbH, Max-Eyth-Straße 10, 71364 Winnenden, Germany) lehet kérni.

SZIMBÓLUMOK



Kérjük alaposan olvassa el a tájékoztatót mielőtt a gépet használja.



A csereakkut tilos tűzbe dobni!



Az elektromos kéziszerszámokat ne dobja a háztartási szemétkébe! A használt villamos és elektronikai készülékekről szóló 2002/96/EK irányelv és annak a nemzeti jogba való átültetése szerint az elhasznált elektromos kéziszerszámokat külön kell gyűjteni, és környezetbarát módon újra kell hasznosítani.



Sérült akkumulátort nem szabad tölteni, hanem ki kell cserélni.



A készülék kizárólag zárt térben történő használatra alkalmas és semmiképpen sem szabad esőnek kitenni.

TEHNIČNI PODATKI

Napetostno področje	28 V
Polnilni tok pri hitrem polnjenju.....	3,5 A
Čas polnjenja	pribl. 1 h
Teža po EPTA-proceduri 01/2003.....	700 g

⚠ OPOZORILO! Preberite vsa varnostna opozorila in navodila, tudi tista v priloženi brošuri. Napake zaradi neupoštevanja spodaj navedenih opozoril in napolit lahko povzročijo električni udar, požar in/ali težke telesne poškodbe.

Vsa opozorila in napotila shranite, ker jih boste v prihodnje še potrebovali.

SPECIALNI VARNOSTNI NAPOTKI

Izrabljenih izmenljivih akumulatorjev ne mečite v ogenj ali v gospodinjnske odpadke. Milwaukee nudi okolju prijazno odlaganje starih izmenljivih akumulatorjev; prosimo povprašajte vašega strokovnega trgovca.

S polnilnim aparatom lahko polnite naslednje izmenljive akumulatorje:

Napetost	Tip akumulatorja	Nazivna kapaciteta	Število celic
28 V	M 28 BX	≥ 3,0 Ah	2 x 7

S polnilnim aparatom ne smete polniti baterij, ki niso predvidene za polnjenje.

Izmenljivih akumulatorjev ne hranite skupaj s kovinskimi predmeti (nevarnost kratkega stika).

V odprtino za nameščanje izmenljivih akumulatorjev na polnilnih aparatih ne smejo zaiti nikakršni kovinski deli (nevarnost kratkega stika).

Izmenljivih akumulatorjev in polnilnih aparatov ne odpirajte in jih hranite samo v suhih prostorih. Zaščitite jih pred mokroto.

Akumulatorske objemke polnilnega aparata so pod napetostjo. V napravo ne segajte s predmeti, ki so električno prevodni.

Ne polnite poškodovanega izmenljivega akumulatorja, ampak ga takoj zamenjajte.

Pred vsako uporabo kontrolirajte napravo, priključni kabel, AkkuPack, kabel za podaljšek in vtičač glede poškodb in obrabe. Poskrbite, da poškodovane dele popravi izključno strokovnjak.

Ta naprava ni primerna za uporabo s strani oseb (vključno z otroki) z omejenimi telesnimi, senzoričnimi ali duševnimi sposobnostmi ali s pomankljivimi izkušnjami oz. strokovnimi znanji, razen če se bodo s strani za njihovo varnost odgovorne osebe ustrezno podučili ali bodo nadzorovani. Vrh tega je otroke potrebno nadzorovati, da bo zagotovljeno, da se z napravo ne bodo igrali.

UPORABA V SKLADU Z NAMEMBOSTJO

Aparat za hitro polnjenje polni Milwaukee izmenljive M28, V28 Li-ion akumulatorje, M28, V28 System akumulatorje.

Ta naprava se sme uporabiti samo v skladu z namembnostjo uporabiti samo za navede namene.

OMREŽNI PRIKLJUČEK

Priključite samo na enofazni izmenični tok in samo na omrežno napetost, ki je označena na tipski ploščici. Priključitev je možna tudi na vtičnice brez zaščitnega kontakta, ker obstaja nadgradnja zaščitnega razreda.

Li-ion AKUMULATORJI

Akumulatorji so delno napolnjeni in dobavljeni v stanju mirovanja. Pred prvo uporabo se mora akumulator aktivirati, v ta namen akumulator kratek čas vtaknite v polnilno napravo. Svetleče diode –LED- na akumulatorju prikazujejo stanje polnjenja.

Če se akumulator dlje časa ne uporablja, se akumulator preklopi v stanje mirovanja. Za ponovno uporabo se mora akumulator ponovno aktivirati.

Stanje polnjenja se lahko prikaže s pritiskom na tipko na akumulatorju. Akumulator lahko pri tem ostane v električnem orodju, ki pa se mora najmanj 1 minuto prej izklopiti (v nasprotnem primeru prikaz ni natančen). Število svetlečih LED opisuje stanje polnjenja.

Načelno velja: če električno orodje po vstavitvi akumulatorja ne deluje, vstavite akumulator v polnilno napravo. Prikazi na akumulatorju dajejo informacijo o stanju polnjenja akumulatorja.

Pri nižjih temperaturah se lahko dalje dela z zmanjšano zmogljivostjo.

Za optimalno življenjsko dobo je akumulatorje potrebno po uporabi napolniti do konca.

Pri skladiščenju akumulatorjev dalj kot 30 dni: Akumulator skladiščiti pri 27°C in na suhem. Akumulator skladiščiti pri 30%-50% stanja polnjenja. Akumulator spet napolniti vsakih 6 mesecev.

Za čim daljšo življenjsko dobo naj se akumulatorji po napolnitvi vzamejo ven iz naprave za polnjenje.

ZNAČILNOSTI

Po namestitvi izmenljivega akumulatorja v odprtino aparata za polnjenja se izmenljivi akumulator avtomatsko polni (rumena svetleča dioda – LED – utripa).

Če se v polnilni aparat vstavi pretopen ali premrzle izmenljivi akumulator (rdeča svetleča dioda – LED – utripa), se postopek polnjenja začne avtomatsko takoj, ko izmenljivi akumulator doseže pravilno temperaturo za polnjenje (0°C...65°C). Maksimalni polnilni tok teče, če znaša temperatura izmenljivega akumulatorja med 0 in 65 °C.

Čas polnjenja traja med 0 min. in 60 min., odvisno od tega, koliko se je akumulator poprej izpraznil (pri 3,0 Ah).

Če je baterija popolnoma napolnjena, se LED na polnilcu preklopi z rdeče na zeleno ter LED-i na bateriji ugasnejo.

Izmenljivega akumulatorja po polnjenju ni potrebno vzeti iz polnilnega aparata. Izmenljivi akumulator lahko trajno ostane v polnilnem aparatu. Pri tem se ne more prekomerno napolniti in je tako vedno pripravljen za uporabo.

Če obe svetleči diodi (LED) izmenoma utripata, bodisi akumulator ni v celoti vstavljen, ali pa obstaja napaka na akumulatorju ali polnilni napravi. Polnilno napravo in akumulator iz varnostnih razlogov takoj izključite iz obratovanja in poskrbite, da ju preveri Milwaukee servisna služba.

Pri preobremenitvi stroja uripajo vse LED 8x. Za nadaljnje delo, stroj izklopimo in ponovno vklopimo.

VZDRŽEVANJE

Če je omrežni priključek poškodovan, ga mora zamenjati Milwaukee servisna služba, ker je za to potrebno posebno orodje.

Uporabljajte samo Milwaukee pribor in Milwaukee nadomestne dele. Poskrbite, da sestavne dele, katerih zamenjava ni opisana, zamenjajo v Milwaukee servisni službi (upoštevajte brošuro Garancija/Naslovi servisnih služb).

Po potrebi se lahko pri vaši servisni službi ali direktno pri Techtronic Industries GmbH naroči eksplozijska risba naprave ob navedbi tipa stroja in desetmestne številke s tipske ploščice Techtronic Industries GmbH, Max-Eyth-Straße 10, 71364 Winnenden, Germany.

SIMBOLI



Prosimo, da pred uporabo pazno preberete to navodilo za uporabo.



Zamenljivih akumulatorjev ne mečite v ogenj.



Elektricnega orodja ne odstranjujte s hišnimi odpadki! V skladu z Evropsko direktivo 2002/96/EG o odpadni električni in elektronski opremi in z njenim izvajanjem v nacionalni zakonodaji je treba električna orodja ob koncu njihove življenjske dobe loceno zbirati in jih predati v postopek okolju prijaznega recikliranja.



Ne polnite poškodovanega izmenljivega akumulatorja, ampak ga takoj zamenjajte.



Naprava je primerna samo za uporabo v prostorih, naprave ne izpostavljajte dežju.

TEHNIČKI PODACI

Područje napona	28 V
Struja punjenja kod brzog punjenja	3,5 A
Vrijeme punjenja	cca. 1 h
Težina po EPTA-proceduri 01/2003	700 g

⚠ UPOZORENIE! Pročitajte sigurnosne upute i uputnice, isto i one iz priložene brošure. Ako se ne bi poštivale napomene o sigurnosti i upute to bi moglo uzrokovati strujni udar, požar i/ili teške ozljede.
Sačuvajte sve napomene o sigurnosti i upute za buduću primjenu.

SPECIJALNE SIGURNOSNE UPUTE

Istrošene baterije za zamjenu ne bacati u vatru ili u kućno smeće. Milwaukee nudi mogućnost uklanjanja starih baterija odgovarajuće okolini. Milwaukee nudi mogućnost uklanjanja starih baterija odgovarajuće okolini; upitajte molimo Vašeg stručnog trgovca.

Sa uređajem za punjenje se mogu puniti sljedeće baterije:

Napon	Tip baterije	Nominalni kapacitet	Broj ćelija
28 V	M 28 BX	≥ 3,0 Ah	2 x 7

Sa uređajem za punjenje se ne smiju puniti baterije koje nisu sposobne za punjenje.

Baterije za zamjenu ne čuvati skupa sa metalnim predmetima (opasnost od kratkog spoja).

U prostor za punjenje baterija u uređaju za punjenje ne smiju dospjeti metalni dijelovi (opasnost od kratkog spoja).

Baterije za zamjenu i uređaje za punjenje ne otvarati i čuvati ih samo u suhim prostorijama. Čuvati protiv vlage.

Na klemama baterije i uređaja za punjenje postoji napon mreže. U uređaj ne sezati predmetima koji sprovode struju.

Ne puniti oštećenu bateriju za zamjenu, nego ovu odmah promijeniti.

Prije svake upotrebe aparat, priključni kabel, svežanj baterije, produžni kabel i utikač provjeriti zbog oštećenja i starenja. Oštećene dijelove dati popraviti od strane stručnjaka.

Ova naprava nije prikladna za uporabu od strane osoba (uključno djece) sa smanjenim tjelesnim, senzoričnim ili duševnim sposobnostima ili sa nedostatnim iskustvom odn. stručnim znanjem, osim ako se one na govarajući način nadziru ili podučavaju od strane osoba, odgovornih za njihovu sigurnost. Djeca se k tome moraju nadzirati kako bi se osiguralo, da se ona sa ovom napravom ne igraju.

PROPISNA UPOTREBA

Aparat za brzo punjenje puni Milwaukee M28, V28 Li-ion baterije za zamjenu, M28, V28 System baterije.

Ovaj aparat se smije upotrijebiti samo u određene svrhe kao što je navedeno.

PRIKLJUČAK NA MREŽU

Priključiti samo na jednofaznu naizmjeničnu struju i samo na napon struje, naveden na pločici snage. Priključak je moguć i na utičnice bez zaštitnog kontakta, jer postoji dogradnja zaštitne klase II.

Li-ion BATERIJE

Akumulatori se isporučuju djelomično napunjeni i u stanju mirovanja. Prije prvotne upotrebe se akumulator mora aktivirati, k tome akumulator nakratko umetnuti u napravu za punjenje. LED na akumulatoru pokazuje stanje punjenja.

Ako se akumulator duže vremena ne koristi, akumulator se preklapa na stanje mirovanja. Za ponovnu upotrebu se akumulator mora opet aktivirati.

Stanje punjenja se može upitati pritiskom na tipku na akumulatoru. Akumulator kod toga može ostati u elektroalatu, ali se mora najmanje 1 minutu prije toga isključiti (inače prikaz nije točan). Broj svjetlećih LED-a opisuje stanje punjenja.

Načelno važi: ako elektroalat nakon utaknjivanja akumulatora ne funkcionira, akumulator nasaditi na napravu za punjenje. Prikazi na akumulatoru i na napravi za punjenje obavijestavaju o stanju akumulatora.

Kod niskih temperatura se može dalje raditi sa smanjenom snagom.

Za optimalni vijek trajanja se akumulatori poslije upotrebe moraju sasvim napuniti.

Kod skladištenja akumulatora duže od 30 dana:

Akumulator skladištiti na suhom kod ca. 27°C.
Akumulator skladištiti kod ca. 30%-50% stanja punjenja.
Akumulator ponovno napuniti svakih 6 mjeseci.

Za što moguće duži vijek trajanja, akumulatori se nakon punjenja moraju odstraniti iz punjača.

OBILJEŽJA

Nakon umetanja baterija za zamjenu u prostor za punjenje u aparat za punjenje, baterija se automatski puni (crveni LED stalno gori).

Ako se u aparat za punjenje umetne pretopla ili prehladna baterija za zamjenu (crveni LED treperi), počinje postupak punjenja automatski, čim je baterija za zamjenu postigla korektnu temperaturu punjenja (0°C...65°C). Maksimalna struja punjenja teče, kada temperatura baterije za zamjenu leži između 0...65°C).

Vrijeme punjenja leži između 1 i 60 minuta, ovisno koliko se prije toga baterija za zamjenu ispraznila (kod 3,0 Ah).

Ako je baterija u potpunosti napunjena, LED na aparatu za punjenje se preklapa sa crvenog na zeleno.

Baterija za zamjenu se nakon punjenja ne treba izvaditi iz aparata za punjenje. Baterija za zamjenu može stalno ostati u aparatu za punjenje. Kod toga se ona ne može prepuniti i ostaje uvijek spremna za upotrebu.

Ako naizmjenično trepere oba LED-a, u tome slučaju ili akumulator nije potpuno naguran, ili postoji jedna greška na akumulatoru ili na napravi za punjenje. Napravu za punjenje i akumulator iz sigurnosnih razloga odmah staviti van rada i dati provjeriti jednoj servisnoj službi od Milwaukeea.

Kod preopterećenja stroja trepere svi LED 8x. Da bi se radilo dalje, stroj isključiti i ponovno uključiti.

ODRŽAVANJE

Ako je vod priključka struje oštećen, onda ovaj mora od strane jedne Milwaukee servisne službe biti zamijenjen, jer je u svezi toga potreban specijalan alat.

Primijeniti samo Milwaukee opremu i Milwaukee rezervne dijelove. Sastavne dijelove, čija zamjena nije opisana, dati zamijeniti kod jedne od Milwaukee servisnih službi (poštivati brošuru Garancija/Adrese servisa).

Po potrebi se može zatražiti crtež eksplozije aparata uz davanje podataka o tipu stroja i desetoznamenastog broja na pločici snage kod Vaše servisne službe ili direktno kod Techtronic Industries GmbH, Max-Eyth-Straße 10, 71364 Winnenden, Germany.

SIMBOLI



Molimo da pažljivo pročitate uputu o upotrebi prije puštanja u rad.



Rezervne baterije ne bacati u vatru.



Elektricne alate ne odlažite u kucne otpatke!
Prema Europskoj direktivi 2002/96/EG o starim elektricnim i elektronicnim strojevima i preuzimanju u nacionalno pravo moraju se istrošeni elektricni alati sakupljati odvojeno i odvesti u pogon za reciklažu.



Ne puniti oštećenu bateriju za zamjenu, nego ovu odmah promijeniti.



Aparat je prikladan samo za korištenje u prostorijama, aparat ne izlagati kiši.

TEHNISKIE DATI

Sprieguma amplitūda.....	28 V
Ātrās uzlādes strāva.....	3,5 A
Lādēšanas laiks.....	apt. 1 h
Svars atbilstoši EPTA -Procedure 01/2003.....	700 g

⚠ UZMANĪBU! Izlasiet visu drošības instrukciju un lietošanas pamācību klāt pievienotajā bukletā. Šeit sniegto drošības noteikumu un norādījumu neievērošana var izraisīt aizdegšanos un būt par cēloni elektriskajam triecienam vai nopietnam savainojumam.
Pēc izlasīšanas uzglabājiet šos noteikumus turpmākai izmantošanai.

SPECIĀLIE DROŠĪBAS NOTEIKUMI

Izmantotos akumulārus nedrīkst mest ugunī vai parastajos atkritumos. Firma Milwaukee piedāvā iespēju vecos akumulātorus savākt apkārtējo vidi saudzējošā veidā; jautājiet specializētā veikalā.

Ar lādētāju var uzlādēt sekojošus akumulātorus:

Spriegums	Akumulātorā tips	Nominālā kapacitāte	Elementu skaits
28 V	M 28 BX	≥ 3,0 Ah	2 x 7

Ar lādētāju nedrīkst lādēt nelādējamus akumulātorus. Akumulātorus nav ieteicams glabāt kopā ar metāla priekšmetiem (iespējams īsslēgums).

Jāuzmanās, lai akumulātoru lādētājā nenokļūtu nekādi metāla priekšmeti (iespējams īsslēgums).

Akumulātorus un lādētājus nedrīkst taisīt vajā un tie jāuzglabā sausās telpās.

Akumulātoru skavas lādētājā atrodas zem tīkla sprieguma. Nelikt lādētājā elektrovadošus priekšmetus.

Nedrīkst lādēt bojātus akumulātorus, tie ir nekavējoties jānomaina.

Pirms katras lietošanas pārbaudīt, vai nav bojāts vai novecojis pats instruments, pievienojuma kabelis, akumulātori, pagarinājuma kabelis un kontaktdakša. Bojātās detaļas drīkst labot tikai speciālists.

Iekārtu nedrīkst lietot personas (tai skaitā arī bērni) ar ierobežotām fiziskajām, sensorajām un garīgajām spējām, kā arī personas ar nepietiekamu pieredzi un/ vai zināšanām, ja vien par viņu drošību atbildīgā persona nav tās instruējusi vai neuzrauga. Īpaši jāuzmanās, lai bērni ar iekārtu nespēlētu.

NOTEIKUMIEM ATBILSTOŠS IZMANTOJUMS

Ar ātro lādētāju var uzlādēt firmas Milwaukee M28, V28 Li-ion akumulātorus, kuru spriegums, M28, V28 System akumulātorus.

Šo instrumentu drīkst izmantot tikai saskaņā ar minētajiem lietošanas noteikumiem.

TĪKLA PIESLĒGUMS

Pieslēgt tikai vienpola maiņstrāvas tīklam un tikai spriegumam, kas norādīts uz jaudas paneļa. Pieslēgums iespējams arī kontaktligzdām bez aizsargkontaktiem, jo runa ir par uzbūvi, kas atbilst II. aizsargklasei.

Li-ion AKUMULĀTORI

Akumulātori tiek daļēji uzlādēti un pārsūtīti, atrodoties miera stāvoklī. Pirms pirmās lietošanas akumulātoru jāaktivizē, t.i. uz īsu brīdi jāuzliek uz lādētāja. Akumulatora LED (gaismu emitējošās diodes) rāda lādēšanas norisi.

Ja akumulators ilgāku laiku netiek izmantots, tas pārslēdzas uz miera stāvokli. Pirms lietošanas akumulātoru jāaktivizē.

Lai noteiktu, cik lielā mērā akumulators ir uzlādēts, jānospiež poga, kas atrodas uz akumulatora. Šinī gadījumā akumulators nav jāizņem no elektriskās ierīces, taču tai jābūt jau vismaz 1 minūti izslēgtai (citādi norādes ir neprecīzas). Mirdzošo LED skaits norāda, cik lielā mērā akumulators ir uzlādēts.

Pamatprincips: ja elektriskā iekārta pēc akumulatora ievietošanas nedarbojas, akumulators jāuzliek uz lādētāja. Norādes uz akumulatora un lādētāja sniedz ziņas par akumulatora stāvokli.

Pie zemām temperatūrām iespējams turpināt darbu ar samazinātu jaudu.

Lai baterijām būtu optimāls mūžs, pēc lietošanas bateriju bloks pilnībā jāuzlādē.

Akumulatora uzglabāšana ilgāk kā 30 dienas: uzglabāt akumulatoru pie aptuveni 27° C un sausā vietā. Uzglabāt akumulatoru uzlādes stāvoklī aptuveni pie 30%-50%. Uzlādēt akumulatoru visus 6 mēnešus no jauna.

Lai akumulatori kalpotu pēc iespējas ilgāku laiku, tos pēc uzlādes ieteicams atvienot no lādētāj ierīces.

PAZĪMES

Pēc akumulatora ievietošanas lādētājā akumulators tiek uzlādēts automātiski (mirgo kontroles lampiņa deg vienmēr).

Ja lādētājā ievietots pārāk silts vai pārāk auksts akumulators (sarkanā kontrollampiņa mirgo), lādēšanas process sākas automātiski, tiklīdz akumulators ir sasniedzis attiecīgo lādēšanas temperatūru (0°C..65°C). Maks. lādēšanas strāva plūst, ja akumulators ir sasniedzis temperatūru, kas ir starp 0...65°C.

Lādēšanas laiks sastāda 1 līdz 60 min. atkarībā no tā, cik lielā mērā akumulators ir izlādējies (pie 3,0 Ah).

Ja akumulators ir pilnībā uzlādēts, lādētāja LED pārslēdzas no sarkana uz zaļu .

Pēc uzlādēšanas akumulātors nav obligāti jāizņem no lādētāja. Akumulātors var palikt lādētājā visu laiku. Tas nevar tikt pārlādēts un ir visu laiku darbaspējīgs.

Ja pārmaiņus mirgo abas LED, akumulators vai nu nav pienācīgi iestiprināts, vai arī ir radušies akumulatora vai lādētāja darbības traucējumi. Šinī gadījumā lādētājs un akumulators drošības labad nekavējoties jāizņem no apgrozības un jāiesniedz pārbaudīšanai firmas Milwaukee klientu apkalpošanas nodalījumā.

Iekārtas pārslodzes gadījumā, visas LED gaismiņas mirgos 8 reizes. Lai turpinātu darbu, izslēdziet iekārtu un vēlreiz ieslēdziet.

APKOPE

Ja ir bojāts tīkla pieslēguma kabelis, tas jāuzdod nomainīt firmas Milwaukee klientu apkalpošanas servisam, jo tam ir nepieciešami speciāli instrumenti.

Izmantojiet tikai firmu Milwaukee piederumus un firmas Milwaukee rezerves daļas. Lieciet nomainīt detaļas, kuru nomaņa nav aprakstīta, kādā no firmu Milwaukee klientu apkalpošanas servisiem. (Skat. brošūru Garantija/klientu apkalpošanas serviss.)

Ja nepieciešams, klientu apkalpošanas servisā vai tieši pie firmas Techtronic Industries GmbH, Max-Eyth-Straße 10, 71364 Winnenden, Germany, var pieprasīt instrumenta eksplozijas zīmējumu, šim nolūkam jāuzrāda mašīnas tips un desmitvietīgais numurs, kas norādīts uz jaudas paneļa.

SIMBOLI



Pirms sākt lietot instrumentu, lūdzu, izlasiet lietošanas pamācību.



Izmantotās akumulatora baterijas nemit ugunī.



Neizmetiet elektroiekartas sadzīves atkritumos! Saskana ar Eiropas Direktīvu 2002/96/EG par lietotajam iekroiekartam, elektronikas iekartam un tas iekļaušanu valsts likumdošana lietotas ekroiekartas ir jasavac atseviški un janogada otrreizējai parstradei videi draudzīga veida.



Nedrīkst lādēt bojātus akumulātorus, tie ir nekavējoties jānomaina.



Šis instruments ir piemērots tikai darbam iekštelpās. Sargāt instrumentu no lietus.

TECHNINIAI DUOMENYS

Įtampos diapazonas.....28 V
greitos įkrovos krovimo srovė.....3,5 A
įkrovos laikasapie 1 h
Prietaiso svoris įvertintas pagal EPTA 2003/01 tyrimų metodiką..700 g

⚠ DĖMESIO! Perskaitykite visas saugumo pastabas ir nurodymus, esančius pridėtoje brošiūroje. Jei nepaisysite žemiau pateiktų saugos nuorodų ir reikalavimų, gali trenkti elektros smūgis, kilti gaisras ir/arba galite sunkiai susižaloti arba sužaloti kitus asmenis.
Išsaugokite šias saugos nuorodas ir reikalavimus, kad ir ateityje galėtumėte jais pasinaudoti.

YPATINGOS SAUGUMO NUORODOS

Sunaudotų keičiamų akumuliatorių nedeginkite ir nemeskite į buitines atliekas. Milwaukee siūlo tausojantį aplinką sudėvėtų keičiamų akumuliatorių tvarkymą, apie tai prekybos atstovo.

Įkroviklyje gali būti kraunami šie akumuliatoriai:

Įtampa	akumuliatoriausvardinė talpa	elementų skaičius
28 V	M 28 BX ≥ 3,0 Ah	2 x 7

Įkroviklyje negalima krauti pakartotinai neįkraunamų elementų.

Keičiamų akumuliatorių nelaikykite kartu su metaliniais daiktais (trumpojo jungimo pavojus).

Į įkroviklių keičiamiems akumuliatoriams įstatymui skirtą vamzdį turi nepatekti jokios metalinės dalys (trumpojo jungimo pavojus).

Keičiamų akumuliatorių ir įkroviklių nelaikykite atvirai. Laikykite tik sausoje vietoje. Saugokite nuo drėgmės.

Įkroviklio akumuliatoriaus jungimo kontaktuose yra elektros tinklo įtampa. Nekiškite į prietaisą elektrai laidžių daiktų.

Nekraukite pažeistų keičiamų akumuliatorių, juos tuoj pat pakeiskite.

Kiekvieną kartą prieš naudojimą patikrinkite, ar ant prietaiso, maitinimo kabelio, akumuliatoriaus bloko prailginimo kabelio ir kištuko nėra pažeidimų ir senėjimo požymių. Pažeistas dalis leidžiama taisyti tik specialistams.

Šio prietaiso negali naudoti ribotų fizinių, jutiminių arba protinių gebėjimų asmenys (taip pat vaikai) arba asmenys, neturintys pakankamai patirties bei specifinių žinių, nebent jie buvo išmokyti arba juos prižiūri už jų saugumą atsakingas asmuo. Būtina prižiūrėti vaikus, siekiant įsitikinti, kad jie nežaidžia su prietaisu.

NAUDOJIMAS PAGAL PASKIRTĮ

Greituoju įkrovikliu galima įkrauti keičiamus Milwaukee M28, V28 Li-ion akumuliatorius, M28, V28 System akumuliatorius.

Šį prietaisą leidžiama naudoti tik pagal nurodytą paskirtį.

ELEKTROS TINKLO JUNGTI

Jungti tik prie vienfazės kintamos elektros srovės ir tik į specifیکacijų lentelėje nurodytas įtampas elektros tinklą. Konstrukcijos saugos klasė II, todėl galima jungti ir į lizdus be apsauginio kontakto.

Li-Ion AKUMULIATORIAI

Akumuliatoriai gamykloje įkraunami nepilnai ir pristatymo metu yra neaktyvioje būsenoje. Prieš naudojant pirmą kartą akumuliatorių reikia suaktyvinti. Tam trumpam įstatykite akumuliatorių į kroviklį. Ant akumuliatoriaus esantys šviesos diodai parodys įkrovos dydį.

Jei akumuliatorius nenaudojamas ilgesnį laiką, jis persijungia į neaktyvią būseną. Norint akumuliatorių naudoti vėl, jį reikia suaktyvinti.

Akumuliatoriui visiškai išsikrovus, jis automatiškai išsijungia (gilioji iškrova negalima). Jei elektrinis įrankis vis tiek įjungiamas, akumuliatorius tiekia tik trumpus srovės impulsus. Tokiu atveju įrankis, signalizuodamas tai, jog akumuliatorių būtina įkrauti, tiks.

Principinė taisyklė: jei įdėjus akumuliatorių elektrinis įrankis neveikia, akumuliatorių reikia įstatyti į kroviklį. Tada iš akumuliatoriuje ir kroviklyje esančių rodinių galima sužinoti akumuliatoriaus būseną.

Žemose temperatūrose sumažinta galia galima dirbti toliau.

Pasinaudoję prietaisu, visiškai įkraukite akumuliatorių, kad prietaisas veiktų optimaliai ilgai.

Bateriją laikant ilgiau nei 30 dienų, būtina atkreipti dėmesį į šias nuorodas: bateriją laikyti sausoje aplinkoje, esant apie 27 °C temperatūrai. Baterijos įkrovimo lygis turi būti nuo 30% iki 50%. Baterija pakartotinai turi būti įkraunama kas 6 mėnesius.

Siekiant užtikrinti kuo ilgesnį baterijos tarnavimo laiką, reikėtų ją po atlikto įkrovimo iškart išimti iš įkroviklio.

POŽYMAI

Įstačius keičiamą akumuliatorių į įkroviklio vamzdį, keičiamas akumuliatorius automatiškai pradeda krauti (visą laiką šviečia raudonas šviesos diodas).

Jei į įkroviklį įstatomas per šiltas arba per šaltas keičiamas akumuliatorius (raudonas šviesos diodas mirksi), įkrova pradeda automatiškai, kai tik keičiamas akumuliatorius įgauna krovimui tinkamą temperatūrą. (0°C...65°C). Maks. įkrovimo srovė teka, kai keičiamo akumuliatoriaus temperatūra yra nuo 0 iki 65°C.

Įkrovimo laikas yra nuo 1 min. iki 60 min., priklausomai nuo to, kiek keičiamas akumuliatorius buvo išsikrovęs. (3,0 Ah).

Kai akumuliatorius pilnai įsikrauna, kroviklio šviesos indukcinis diodas persijungia iš raudono į žalią.

Įkrauto keičiamo akumuliatoriaus iš įkroviklio išimti nebūtina. Keičiamas akumuliatorius gali visą laiką būti kroviklyje. Jis negali būti perkrautas, taigi visą laiką yra paruoštas naudojimui.

Jei pakaitomis mirksi abu šviesos diodai, reiškia akumuliatorius yra ne iki galo įstatytas arba sugedo akumuliatorius ar kroviklis. Saugumo sumetimais tuojau pat išjunkite kroviklį ir akumuliatorių ir pateikite patikrinti juos Milwaukee klientų aptarnavimo skyriui.

Esant prietaiso perkrovai, dega visi LED 8x. Norėdami dirbti toliau, prietaisą išjunkite ir vėl įjunkite.

TECHNINIS APTARNAVIMAS

Pažeistą maitinimo kabelį turi pakeisti Milwaukee klientų aptarnavimo skyrius, nes tam reikalingi specialūs įrankiai.

Naudokite tik Milwaukee priedus ir Milwaukee atsargines dalis. Dalis, kurių keitimas neaprašytas, leidžiama keisti tik Milwaukee klientų aptarnavimo skyriams (žr. garantiją/ klientų aptarnavimo skyrių adresus brošiūroje).

Jei reikia, nurodant įrenginio tipą bei specifیکacijų lentelėje esantį dešimtženklį numerį, iš klientų aptarnavimo skyriaus arba tiesiai iš Techtronic Industries GmbH, Max-Eyth-Straße 10, 71364 Winnenden, Germany, galima užsisakyti prietaiso surinkimo brėžinius.

SIMBOLIAI



Prieš pradėdami dirbti su prietaisu, atidžiai perskaitykite jo naudojimo instrukciją.



Naudotų baterijų nedeginti.



Neišmeskite elektros įrengimų į buitinius šiukšlynus! Pagal ES Direktyva 2002/96/EG del naudotu įrengimų, elektros įrengimų ir ju ištraukimo i valstybinius įstatymus naudotus įrengimus būtina suringti atskirai ir nugabenti antriniu žaliavu perdirbimui aplinkai nekenksmingu budu.



Nekraukite pažeistų keičiamų akumuliatorių, juos tuoj pat pakeiskite.



Prietaisą galima naudoti tik patalpose, saugoti prietaisą nuo lietaus.

TEHNILISED ANDMED

Pingevahemik28 V
Kiirlaadimise laadimisvool3,5 A
Laadimisca. 1 h
Kaal vastavalt EPTA-protseduurile 01/2003700 g

⚠ TÄHELEPANU! Lugege kõik ohutusnõuanded ja juhendid läbi, ka juures olevast brošüürist. Ohutusnõuete ja juhiste eiramise tagajärjeks võib olla elektrilöökk, tulekahju ja/või rasked vigastused.

Hoidke kõik ohutusnõuanded ja juhised edasiseks kasutamiseks hoolikalt alles.

SPETSIAALSED TURVAJUHISED

Ärge visake tarvitatud vahetatavaid akusid tulle ega olmeprügisse. Milwaukee pakub vanade akude keskkonnahoidlikku käitlust; palun küsige oma erialaselt tarnijalt.

Laadijaga saab laadida järgmisi vahetatavaid akusid:

Pinge	Aku tüüp	Nimimahtvus	Elementide arv
-------	----------	-------------	----------------

28 V	M 28 BX	≥ 3,0 Ah	2 x 7
------	---------	----------	-------

Laadijaga ei tohi laadida mitteleetatavaid akusid.

Ärge säilitage vahetatavaid akusid koos metallsemetega (lühiseoht).

Laadijal olevasse vahetatava aku ühenduskambrisse ei tohi sattuda metalloosi (lühiseoht).

Ärge avage vahetatavaid akusid ega laadijaid ning ladustage neid ainult kuivades ruumides. Kaitske niiskuse eest.

Laadija akuklemmid on võrgupinge all. Ärge puudutage seadet voolu juhtivate esemetega.

Ärge laadige kahjustatud vahetatavat akut, vaid asendage see kohe uuega.

Enne iga kasutamist kontrollige seadet, ühendusjuhtmeid, akupaketi pikendusjuhtmeid ja pistikuid, et poleks kahjustusi ega materjali väsimist. Kahjustatud osi laske parandada ainult spetsialistil.

Antud seade pole mõeldud kasutamiseks füüsiliste, tundlikkus- ega vaimupuuetega ega kogemuste ja teadmisteta isikute (kaasaarvatud laste) poolt, kui neil puudub järelevalve ja nende ohutuse eest vastutav isik pole neid seadme kasutamise osas juhendanud. Lapsi tuleb kontrollida, et olla kindel, et nad seadmega ei mängiks.

KASUTAMINE VASTAVALT OTSTARBELE

Kiirlaadijaga laetakse Milwaukee vahetatavaid M28, V28 Li-ion akusid vahemikus, M28, V28 System akusid.

Antud seadet tohib kasutada ainult vastavalt äranäidatud otstarbele.

VÕRKU ÜHENDAMINE

Ühendage ainult ühefaasilise vahelduvvooluga ning ainult andmesildil toodud võrgupingega. Ühendada on võimalik ka kaitsekontaktita pistikupesadesse, kuna nende konstruktsioon vastab kaitseklassile II.

Li-Ion AKUD

Akud on tarnimisel osaliselt laetud ning on puhkerezžiimil. Enne esimest korda kasutamist tuleb aku aktiveerida, selleks asetada aku lühikeseks ajaks laadijasse. LEDd aku juures näitavad laetuse taset.

Kui akut ei kasutata pikemat Milwaukee, lülitub aku puhkerezžiimile. Enne kasutamist tuleb aku uuesti aktiveerida.

Laetuse taset saab kontrollida klahvi abil. Aku võib sel ajal jätta elektrilisse tööriista, mis tuleb enne kontrollimist vähemalt minut (1) Milwaukee välja lülitada (muidu ei ole näit õige).

Kui elektriline tööriist ei hakka pärast aku paigaldamist tööle, tuleb panna aku laadijasse. Aku ja laadija näidud annavad teavet aku seisundi kohta.

Madalal temperatuuril võib jätkata tööd alanenud võimsusega.

Patreide optimaalse eluea tagamiseks, pärast kasutamist täielikult lae pateride plokki.

Aku ladustamisel üle 30 päeva:

Ladustage akut kuivas kohas u 27°C juures.

Ladustage akut u 30-50% laetusseisundis.

Laadige aku iga 6 kuu tagant täis.

Akud tuleks võimalikult pika kasutusea saavutamiseks pärast täislaadimist laadijast välja võtta.

TUNNUSED

Pärast vahetatava aku asetamist laadija ühenduskambrisse toimub aku laadimine automaatselt (punane valgusdiod põleb pidevalt).

Kui laadijasse pannakse liiga soe või liiga külm vahetatav aku (punane valgusdiod vilgub), algab laadimisprotsess automaatselt niipea, kui aku on jõudnud õige laadimistemperatuurini (0°C...65°C). Maks laadimisvool saavutatakse siis, kui aku temperatuur jääb 0 ... 65 °C vahele.

LaadimisMilwaukee kestab 1 min kuni 60 min vastavalt vahetatava aku tühjenemisastmele (3,0 Ah puhul).

Kui aku on täis, süttib laadijal punase LED märgutule asemel roheline tuli .

Vahetatavat akut ei pruugi pärast laadimist laadijast välja võtta. Vahetatav aku võib pidevalt laadijasse jääda. Teda pole seejuures võimalik üle laadida ning ta on nii alati käitamiselvalmis.

Kui mõlemad LEDd vilguvad vaheldumisi, ei ole aku korralikult sees, aku või akulaadija on vealine. Ärge laadijat ja akut enam kasutage, vaid laske need Milwaukee klienditeeninduses üle kontrollida.

Kui seade on ülekoormatud kõik LED vilguvad 8x. Töö jätkamiseks lülita seade välja ja pärast lülita see jälle sisse.

HOOLDUS

Kui võrguühendusjuhe on kahjustatud, siis tuleb see välja vahetada Milwaukee klienditeeninduspunktis, kuna selleks on nõutavad eritööriistad.

Kasutage ainult Milwaukee tarvikuid ja Milwaukee tagavaraosi. Detailid, mille väljavahetamist pole kirjeldatud, laske välja vahetada Milwaukee klienditeeninduspunktis (vaadake brošüüri garantii / klienditeeninduste aadressid).

Vajaduse korral võite tellida seadme läbilõikejoonise, näidates ära masina tüübi ja andmesildil oleva kümnekohalise numbrilise. Selleks pöörduge klienditeeninduspunkti või otse: Techtronic Industries GmbH, Max-Eyth-Straße 10, 71364 Winnenden, Germany.

SÜMBOLID



Palun lugege enne käiklaskmist kasutusjuhend hoolikalt läbi.



Kasutatud akusid mitte visata tulle.



Ärge käideldage kasutuskõlbmatuks muutunud elektrilise tööriista koos olmejäätmetega! Vastavalt Euroopa Parlamendi ja nõukogu direktiivile 2002/96/EÜ elektri- ja elektroonikaseadmete jäätmete kohta ning direktiivi nõuete kohaldamisele liikmesriikides tuleb asutuskõlbmatuks muutunud elektrilised tööriistad koguda eraldi ja keskkonnasäästlikult korduskasutada või ringlusse võtta.



Ärge laadige kahjustatud vahetatavat akut, vaid asendage see kohe uuega.



Seade sobib ainult ruumides kasutamiseks, ärge jätke seadet vihma kätte.

ТЕХНИЧЕСКИЕ ДАННЫЕ

Диапазон напряжений.....	28 V
Ток быстрого заряда	3,5 A
Время заряда батареи	1 h
Вес согласно процедуре EPTA 01/2003.....	700 g

⚠ ВНИМАНИЕ! Ознакомьтесь со всеми указаниями по безопасности и инструкциями, в том числе с инструкциями, содержащимися в прилагающейся брошюре. Упущения, допущенные при соблюдении указаний и инструкций по технике безопасности, могут стать причиной электрического поражения, пожара и тяжелых травм.
Сохраняйте эти инструкции и указания для будущего использования.

РЕКОМЕНДАЦИИ ПО ТЕХНИКЕ БЕЗОПАСНОСТИ

Не выбрасывайте использованные аккумуляторы вместе с домашним мусором и не сжигайте их. Дистрибьюторы компании Milwaukee предлагают восстановление старых аккумуляторов, чтобы защитить окружающую среду.

При помощи данного зарядного устройства могут заряжаться следующие аккумуляторы:

Напряжение	Модель емкости (при хранении)	Номинальная емкость	Количество элементов в аккумуляторе
28 V	M 28 VX	≥ 3,0 Ah	2 x 7

Не старайтесь зарядить неперезаряжаемые батареи при помощи этого зарядного устройства.

Не храните аккумуляторы вместе с металлическими предметами во избежание короткого замыкания.

Не допускается попадание каких-либо металлических предметов в аккумуляторный отсек зарядного устройства во избежание короткого замыкания.

Никогда не вскрывайте аккумуляторы или зарядные устройства и храните их только в сухих помещениях. Следите чтобы они всегда были сухими.

Фиксаторы аккумулятора зарядного устройства запитаны от сети. Не дотрагивайтесь до них токопроводящими предметами.

Никогда не заряжайте поврежденные аккумуляторы. Замените их новым.

Перед включением проверьте инструмент, кабель и вилку на предмет поврежденной или усталости материала. Ремонт может производиться только уполномоченными Сервисными Организациями.

Данный прибор не предназначен для использования лицами (включая детей) с ограниченными физическими, сенсорными или умственными способностями, а также в случае недостатка опыта и/или знаний, за исключением случаев, когда они получили от людей, отвечающих за их безопасность, указания по пользованию устройством или находятся под контролем этих лиц. Кроме того, необходимо следить за тем, чтобы дети не играли с прибором.

ИСПОЛЬЗОВАНИЕ

Быстрое зарядное устройство может заряжать M28, V28 Li-ion аккумуляторы Milwaukee, M28, V28 System аккумуляторы.

Не пользуйтесь данным инструментом способом, отличным от указанного для нормального применения.

ПОДКЛЮЧЕНИЕ К ЭЛЕКТРОСЕТИ

Подсоединять только к однофазной сети переменного тока с напряжением, соответствующим указанному на инструменте. Электроинструмент имеет второй класс защиты, что позволяет подключать его к розеткам электропитания без заземляющего вывода.

Li-Ion АККУМУЛЯТОР

Аккумулятор поставляется частично заряженным и в состоянии покоя. Перед началом эксплуатации активировать аккумулятор. Для этого ненадолго присоедините его к зарядному устройству. Степень зарядки показывают светодиоды на аккумуляторе.

Если аккумулятор не используется длительное время, он переключается в состояние покоя. Для повторного использования его необходимо активировать.

Для контроля уровня зарядки нажать кнопку на аккумуляторе. При этом аккумулятор можно не отсоединять от электроинструмента, однако минимум за 1 минуту до проверки его необходимо отключить (иначе индикация будет неточной). Степень зарядки определяют по количеству горящих диодов.

Если после присоединения аккумулятора инструмент не работает, проверьте аккумулятор, установив его на зарядное устройство. Степень зарядки см. по показаниям индикаторов на аккумуляторе и зарядном устройстве.

При низких температурах можно продолжать работать с пониженной мощностью.

Для обеспечения оптимального срока службы аккумуляторы необходимо полностью заряжать после использования.

При хранении аккумулятора более 30 дней: Храните аккумулятор при 27°C в сухом месте. Храните аккумулятор с зарядом примерно 30% - 50%. Каждые 6 месяцев аккумулятора следует заряжать.

Для достижения максимально возможного срока службы аккумуляторы после зарядки следует вынимать из зарядного устройства.

ХАРАКТЕРИСТИКИ

Аккумуляторы начнут автоматически заряжаться, после помещения их в зарядное устройство (красная индикатор горит постоянно)

При установке на зарядное устройство горячих или холодных аккумуляторов (красная индикатор мигает), зарядка начнется автоматически при достижении аккумуляторами необходимой температуры (0°C...65°C). Максимальный ток зарядки возникает, когда температура аккумулятора находится в пределах от 0°C до 65°C

Время зарядки аккумулятора находится в пределах от 1 мин до 60 мин (при 3,0 Ач) в зависимости от степени разряда.

Если аккумулятор заряжен полностью, то светодиод на зарядном устройстве переключается с красного цвета на зеленый.

Нет необходимости снимать аккумуляторы с зарядного устройства после зарядки. Аккумуляторы могут постоянно находиться в зарядном устройстве без риска перезарядки.

Попеременное мигание обоих светодиодных индикаторов указывает на неплотное присоединение аккумулятора либо неисправность аккумулятора или зарядного устройства. При неисправности немедленно отключите в целях безопасности зарядное устройство и

аккумулятор и сдайте их на проверку в сервисный центр Milwaukee .

При перегрузке машины все светодиоды мигают 8 раз. Чтобы продолжить работу, выключите и снова включите машину.

ОБСЛУЖИВАНИЕ

Если шнур подвода питания этого прибора поврежден, он должен заменяться только в ремонтной мастерской, назначенной изготовителем, так как требуются специальные инструменты.

Пользуйтесь аксессуарами и запасными частями Milwaukee. В случае возникновения необходимости в замене, которая не была описана, обращайтесь в один из сервисных центров по обслуживанию электроинструментов Milwaukee (см. список сервисных организаций).

При необходимости может быть заказан чертеж инструмента с трехмерным изображением деталей. Пожалуйста, укажите десятизначный номер и тип инструмента и закажите чертеж у Ваших местных агентов или непосредственно у Techtronic Industries GmbH, Max-Eyth-Straße 10, 71364 Winnenden, Germany.

СИМВОЛЫ



Пожалуйста, внимательно прочтите инструкцию по использованию перед началом любых операций с инструментом.



Израсходованные сменные аккумуляторы не бросайте в огонь.



Не выбрасывайте электроинструмент с бытовыми отходами! Согласно Европейской директиве 2002/96/EC по отходам от электрического и электронного оборудования и соответствующим нормам национального права вышедшие из употребления электроинструменты подлежат сбору отдельно для экологически безопасной утилизации.



Никогда не заряжайте поврежденные аккумуляторы. Замените их новым.



данное устройство может использоваться только внутри помещений. Не допускается оставлять устройство под дождем.



Соответствие техническому регламенту



Национальный знак відповідності України

TR 066

ТЕХНИЧЕСКИ ДАННИ

Диапазон на напрежението28 V
Ток на зареждане при бързо зареждане3,5 A
Време на зарежданеприбл. 1 h
Тегло съгласно процедурата ЕРТА 01/2003.....700 g

⚠ ВНИМАНИЕ! Прочетете указанията за безопасност и съветите в приложената брошура. Неспазването на приведените по-долу указания може да доведе до токов удар, пожар и/или тежки травми.
Съхранявайте тези указания на сигурно място.

СПЕЦИАЛНИ УКАЗАНИЯ ЗА БЕЗОПАСНОСТ

Не изхвърляйте изхабените акумулатори в огъня или в битовите отпадъци. Milwaukee предлага екологосъобразно събиране на старите акумулатори; моля попитайте Вашия специализиран търговец.

Със зарядното устройство могат да се зареждат следните акумулатори:

Напрежение	Тип на акумулатора	Номинален капацитет	Брой на клетките
28 V	M 28 BX	≥ 3,0 Ah	2 x 7

Със зарядното устройство да не се зареждат батерии, които не са зареждащи се.

Не съхранявайте акумулаторите заедно с метални предмети (опасност от късо съединение).

В гнездото за акумулатори на зарядните устройства не бива да попадат метални части (опасност от късо съединение).

Не отваряйте акумулатори и зарядни устройства и ги съхранявайте само в сухи помещения. Пазете ги от влага.

На клемите за акумулаторните батерии на зарядното устройство е приложено мрежово напрежение. Не бъркайте в уреда с токопроводящи предмети.

Ако акумулаторът е повреден, не го зареждайте, а веднага го сменете.

Преди всяка употреба проверявайте уреда, свързващия кабел, акумулаторния пакет от удължителен кабел и щепсел за повреда или стареене. Повредените части да се поправят само от специалист.

Този уред не е подходящ за използване от лица (включително деца) с редуцирани физически, сензорни или умствени качества или с недостатъчен опит, респективно специализирани познания, освен ако те не бъдат инструктирани или наблюдавани от отговарящо за тяхната безопасност лице. Освен това контролирайте децата, за да се уверите, че не си играят с уреда..

ИЗПОЛЗВАНЕ ПО ПРЕДНАЗНАЧЕНИЕ

Бързозарядното устройство зарежда M28, V28 Li-ion акумулаторите на Milwaukee, M28, V28 System акумулаторите.

Този уред може да се използва по предназначение само както е посочено.

СВЪРЗВАНЕ КЪМ МРЕЖАТА

Да се свързва само към еднофазен променлив ток и само към мрежово напрежение, посочено върху заводската табелка. Възможно е и свързване към контакт, който не е от тип шуко, понеже конструкцията е от защитен клас II.

Li-Ion АКУМУЛАТОРИ

Акумулаторните батерии се зареждат частично и се доставят в състояние на покой. Преди първата употреба батерията трябва да се активира, за целта я поставете за малко в зарядното устройство. Светодиодите (LED) на батерията показват състоянието на зареждане.

Ако акумулаторната батерия не се използва по-дълго време, тя се превключва в състояние на покой. Когато искате да използвате уреда отново, батерията трябва пак да се активира.

Състоянието на зареждане може да се провери, като се натисне бутонът на акумулаторната батерия. За целта батерията може да остане в електроинструмента, но трябва да се изключи най-малко 1 минута преди това (иначе показанието няма да е точно). Числото на светещия светодиода описва състоянието на зареждане.

По принцип важи следното: ако след поставяне на акумулаторната батерия електроинструментът не работи, поставете батерията в зарядното устройство. Тогава показанията на батерията и на зарядното устройство ще Ви дадат информация за състоянието на зареждане на батерията.

При ниски температури можете да продължите работа с намалена мощност.

С цел оптимална продължителност на живот след употреба батериите трябва да бъдат заредени напълно

При съхранение на батериите за повече от 30 дни: съхранявайте батерията при прибл. 27°C и на сухо място. Съхранявайте батерията при 30 до 50 % от заряда. Зареждайте батерията на всеки 6 месеца.

За възможно по-дълга продължителност на живот батериите трябва да се изваждат от уреда след зареждане.

ХАРАКТЕРИСТИКИ

След поставяне на акумулатора в гнездото на зарядното устройство акумулаторът се зарежда автоматично (червената LED-индикация свети продължително).

Ако в зарядното устройство бъде поставен твърде топъл или твърде студен акумулатор (червената LED-индикация мига), процесът на зареждане започва автоматично, когато акумулаторът достигне необходимата температура на зареждане. (0°C...65°C). Максималният ток на зареждане протича, когато температурата на акумулатора е между 0...65°C.

Времето за зареждане е между 1 min и 60 min, в зависимост от това колко е бил разреден преди това акумулаторът (при 3,0 Ah).

Когато акумулаторната батерия е заредена напълно, светодиодът на зарядното устройство се превключва от червена на зелена светлина .

След зареждането акумулаторът няма нужда да се изважда от зарядното устройство. Акумулаторът може да остане продължително време в зарядното устройство. При това той не може да бъде презареден и винаги е в експлоатационна готовност.

Ако двата светодиода мигат поред, или акумулаторната батерия не е пълната напълно, или има неизправност на батерията или на зарядното устройство. От съображения за сигурност веднага изключете зарядното устройство и батерията и ги отнесете за проверка в сервис на Milwaukee.

При претоварване на машината всички LED светлини мигат 8 пъти. За да продължите да работите, изключете и включете машината отново.

ПОДДРЪЖКА

Ако кабелът за свързване към мрежата е повреден, той трябва да бъде сменен от сервис на Milwaukee, защото за това са необходими специални инструменти.

Да се използват само аксесоари на Milwaukee и резервни части на Milwaukee. Елементи, чията подмяна не е описана, да се дадат за подмяна в сервис на Milwaukee (вижте брошурата Гаранция и адреси на сервиси).

При необходимост можете да поискате за уреда от Вашия сервис или директно от Techtronic Industries GmbH, Max-Eyth-Straße 10, 71364 Winnenden, Germany, чертеж за в случай на експлозия, като посочите типа на машината и десетцифрения номер върху заводската табелка.

СИМВОЛИ



Преди пускане на уреда в действие моля прочетете внимателно инструкцията за използване.



Не хвърляйте сменяемите акумулатори в огъня.



Не изхвърляйте електроинструменти при битовите отпадъци! Съобразно Европейска директива 2002/96/EO за стари електрически и електронни уреди и нейното реализиране в националното законодателство изхабените електроинструменти трябва да се събират отделно и да се предават в пункт за екологосъобразно рециклиране.



Ако акумулаторът е повреден, не го зареждайте, а веднага го сменете.



Уредът е подходящ за използване само в помещения. Да не се излага на дъжд.

DATE TEHNICE

Interval de tensiuni28 V
Curent de incarcare rapid3,5 A
Timp de încărcare baterie1 h
Greutatea conform "EPTA procedure 01/2003"700 g

AVERTISMENTI Citiți toate avizele de siguranță și indicațiile, chiar și cele din borșura alăturată.

Nerespectarea indicațiilor de avertizare și a instrucțiunilor poate provoca electrocutare, incendii și/sau răni grave.
Pastrați toate indicațiile de avertizare și instrucțiunile în vederea utilizărilor viitoare.

INSTRUCȚIUNI DE SECURITATE

Nu aruncați acumulatorii uzați la containerul de reziduri menajere și nu îi ardeți. Milwaukee Distributors se oferă să recupereze acumulatorii vechi pentru protecția mediului înconjurător.

Următoarele pachete de acumulatori pot fi încărcate cu acest încărcător:

Tensiune	acumulator	care dă acumulatorului	numărul de elemente ale
28 V	M 28 BX	≥ 3,0 Ah	2 x 7

Nu încercați să încălcați acumulatorii nereîncărcabili cu acest încărcător.

Nu depozitați acumulatorul împreună cu obiecte metalice (risc de scurtcircuit)

Nu se permite introducerea nici unei piese metalice în locașul pentru acumulator al incarcatorului. (risc de scurtcircuit)

Nu deschideți niciodată acumulatorii și încărcătoarele și pastrați-le numai în încăperi uscate. Pastrați-le întotdeauna uscate .

Clemele pentru acumulator ale încărcătorului sunt alimentate la rețea. Nu atingeți aparatul cu obiecte conducătoare de electricitate.

Nu încălcați niciodată o baterie deteriorată. Înlocuiți cu una nouă.

Înainte de utilizare, verificați mașina, cablul și stecarul pentru orice defecțiuni sau uzură a materialului. Reparațiile vor fi efectuate numai de către agenții de service autorizați.

Acest aparat nu este indicat pentru a fi folosit de persoane (inclusiv de copii) cu capacități fizice, senzoriale și mentale reduse sau care nu au experiență și nu au suficiente cunoștințe de specialitate, decât dacă sunt supravegheate de o persoană responsabilă pentru securitatea lor sau dacă au fost instruite corespunzător de acestea. Copiii trebuie de asemenea supravegheați pentru a fi siguri că nu se joacă cu aparatul.

CONDITII DE UTILIZARE SPECIFICATE

Încărcătorul rapid poate încărca acumulatorii Milwaukee M28, V28 Li-ion, M28, V28 System acumulatorii.

Nu utilizați acest produs în alt mod decât cel stabilit pentru utilizare normală

ALIMENTARE DE LA REȚEA

Conectați numai la priza de curent alternativ monofazat și numai la tensiunea specificată pe placuța indicatoare. Se permite conectarea și la prize fără împământare dacă modelul se conformează clasei II de securitate.

Li-Ion ACUMULATORI

Acumulatorii reîncărcabili sunt parțial încălcați și livrați într-o stare non-operativă.Înainte de utilizarea inițială este necesară activarea acumulatorului prin conectarea lui

laîncărcător pentru scurt timp. Ledul de pe acumulator indică starea de încărcare.

Dacă nu se utilizează perioade mai lungi, acumulatorul se va comuta pe starea neoperativă și are nevoie sa fie reactivat înainte de utilizare.

Starea încărcării poate fi citită apăsând butonul de pe acumulator. Acesta poate fi lăsat în scula electrică în timp ce se efectuează citirea dar trebuie oprit cel puțin un minut înainte (altfel afișajul va fi imprecis). Numărul ledurilor luminate indica o stare de încărcare.

Ca principiu general, dacă scula electrică nu funcționează după inserarea acumulatorului, atunci acesta trebuie pus în încărcător. Afișajele de pe acumulator și încărcător vor furniza informații despre starea acumulatorului.

La temperaturi scăzute funcționarea poate continua la randament redus.

Pentru o durabilitate optimă, acumulatorii trebuie reîncărcați complet după folosire.

La depozitarea acumulatorilor mai mult de 30 zile: Acumulatorii se depozitează la cca. 27°C și la loc uscat. Acumulatorii se depozitează la nivelul de încărcare de cca. 30%-50%.

Acumulatorii se încarcă din nou la fiecare 6 luni.

Pentru o durată de viață cât mai lungă, acumulatorii ar trebui scoși din încărcător după încărcare.

CARACTERISTICI

După introducerea acumulatorului în locașul lui din încărcător, acumulatorul se va încărca automat (lampa de control galbenă este aprinsă continuu) .

Când un acumulator rece sau fierbinte este introdus în încărcător (becul roșu clipește), încărcarea va începe automat odată ce bateria atinge temperatura corectă de încărcare (0°C...65°C) . Curentul maxim de încărcare trece când temperatura bateriei este între 0°C and 65°C.

Timpul de încărcare este între 10min. Si 60 min (la acumulatorul de 1.4 Ah), în funcție de starea de descărcare.

Odată ce bateria este complet încărcată, ledul de pe încărcător se schimbă de la roșu la verde iar ledurile.

Nu este necesar să scoateți acumulatorul după încărcare. Acumulatorul poate fi ținut permanent în încărcător fără a exista pericolul de supraîncărcare.

Dacă ambele leduri clipeșc în același timp, atunci fie bateria nu a fost montată complet, fie există o defecțiune în baterie sau încărcător. Din rațiuni de securitate, trebuie să opriți utilizarea încărcătorului și bateriei imediat și să le trimiteți spre inspecție la un centru Milwaukee de service pentru clienți.

În caz de suprasolicitare a mașinii, toate LED-urile se vor aprinde intermitent de 8 ori. Pentru a lucra în continuare, opriți și reporniți mașina.

INTREȚINERE

Când cordonul de alimentare al acestui aparat este deteriorat, el trebuie înlocuit numai de către un atelier de reparații stabilit de către producător, deoarece sunt necesare scule speciale.

Utilizați numai accesorii și piese de schimb Milwaukee. Dacă unele din componente care nu au fost descrise trebuie înlocuite, vă rugăm contactați unul din agenții de service Milwaukee (vezi lista noastră pentru service / garanție)

Dacă este necesară, se poate comanda o imagine descompusă a sculei. Vă rugăm menționați numărul art. Precum și tipul mașinii tipărit pe etichetă și comandați desenul la agenții de service locali sau direct la Techtronic Industries GmbH, Max-Eyth-Straße 10, D-71364 Winnenden, Germany.

SIMBOLURI



Vă rugăm citiți cu atenție instrucțiunile înainte de pornirea mașinii



Nu ardeți pachetele de acumulatori uzate



Nu aruncați scule electrice în gunoiul menajier! Conform directivei europene nr. 2002/96/CE referitor la aparate electrice și electronice uzate precum și la transpunerea acesteia în drept național, sculele electrice trebuie colectate separat și introduse într-un circuit de reciclare ecologic.



Nu încălcați niciodată un pachet de acumulatori defect. Înlocuiți cu unul nou.



Acest aparat este recomandat doar pentru utilizare în interior. Nu expuneți niciodată aparatul la ploaie.

ТЕХНИЧКИ ПОДАТОЦИ

Скала на волтажа28 V
Тек на брзо полнење3,5 A
Време потребно за полнење на батеријата..... 1 h
Тежина според ЕПТА-процедурата 01/2003700 g

⚠ ПРЕДУПРЕДУВАЊЕ! Прочитајте ги сите безбедносни упатства и инструкции. Заборавање на почитувањето на безбедносните упатства и инструкции можат да предизвикаат електричен удар, пожар и/или тешки повреди.
Сочувајте ги сите безбедносни упатства и инструкции за во иднина.

УПАТСТВО ЗА УПОТРЕБА

Не ги оставајте искористените батерии во домашниот отпад и не горете ги. Дистрибутерите на Милвоки ги собираат старите батерии, со што ја штитат нашата околина.

Следните батерии може да се полнат со овој полнач:

волтажни батерија	јачина на батерија	број на ќелии	на батерија (на резервна батерија)
28 V	M 28 BX	≥ 3,0 Ah	2 x 7

Со овој полнач не се обидувајте да полните батерии кои не се напојуваат.

Не ги чувајте батериите заедно со метални предмети (ризик од краток спој).

Метални парчиња не смеат да навлезат во делот за полнење на батерија (ризик од краток спој).

Не ги отворајте насилно батериите и полначите, и чувајте ги само на суво место. Чувајте ги постојано суви.

Клемите полначот на батеријата се напојуваат директно од главниот извор. Не го допирајте алатот со предмети кои се проводници на струја.

Не полнете оштетените батерии. Заменете ги со нови.

Пред употреба проверете дали машината, кабелот и приклучокот се исправни. Ако се оштетени дозволени се поправки исклучиво од авторизираниот сервис.

Овој апарат не е наменет за употреба од страна на лица (вклучувајќи деца) со намалени телесни, сензорични или душевни способности или со недостаток на искуство односно стручно знаење, освен во случај кога наведените лица соодветно се инструирани или надгледувани од страна на лице кое што е одговорно за нивната безбедност. Покрај тоа децата ионака треба да бидат надгледувани за да бидете сигурни дека нема да играат со апаратот.

СПЕЦИФИЦИРАНИ УСЛОВИ НА УПОТРЕБА

Бриот полнач може да полни Milwaukee батерии од M28, V28 Li-ion, M28, V28 System

Не го користете овој производ на било кој друг начин освен пропишаниот за нормална употреба.

Li-ion БАТЕРИИ

Батериите кои можат да се полнат делумно полни и доаѓаат во неоперативна состојба. Пред првата употреба задолжително е истите да се активираат со нивно кратко приклучување на полначот. ЛЕД на батериите ја прикажува состојбата при полнењето.

Доколку не се користени подолг период, батерии кои можат да се полнат преминуваат во неоперативна состојба и треба да се реактивираат пред повторна употреба.

Наполнетоста на батериите може да се прочита со притискање на копчето на самата батерија. Таа може да се остави во електричниот апарат додека се проверува состојбата при полнење, но мора да се извадат најмалку една минута пред крајот (бидејќи дисплејот нема да дава точни вредности). Бројот на ЛЕД диоди вклучени ја означува наполнетоста.

Општо правило е доколку електричниот апарат не работи по ставањето на батеријата, тогаш таа треба да се стави во полначот. Дисплејот на батеријата и полначот тогаш ќе дадат информација за состојбата на батеријата.

При ниски температури може да се успори работата.

За оптимален работен век, по употреба батериите мора да бидат целосно наполнети.

Во случај на складирање на батеријата подолго од 30 дена: Акумулаторот да се чува на температура од приближно 27°C и на суво место.

Акумулаторот да се складира на приближно 30%-50% од состојбата на наполнетост.

Акумулаторот повторно да се наполни на секои 6 месеци.

За можно подолг век на траење, апаратите после нивното полнење треба да бидат извадени од апаратот за полнење на батериите.

КАРАКТЕРИСТИКИ

По поставувањето на батеријата во лежиштето на полначот, таа ќе започне автоматски да се полни (црвеното ЛЕД светло останува вклучено)

Ако во полначот поставите премногу ладна или прегреана батерија (трепкање на црвената светилка), тој автоматски ќе започне да ги полни истите откако батеријата ја постигнала соодветната температура за напојување (0°C...65°C). Максимален проток на енергија при полнење се постигнува кога температурата на батериите е меѓу 0oC и 65oC.

Полнењето на батеријата трае меѓу 10 и 60 минути (при 1,4Ah), зависно од степенот на испразнетост на батеријата.

Кога батеријата целосно ќе се наполни, ЛЕД светлото на полначот се менува од црвено во зелено и Лед светилките на батеријата се гасат.

Нема потреба да се извади батеријата од полначот откако ќе биде наполнета. Батеријата може да остане во полначот без опасност истата да биде пренаполнета.

Доколку обете ЛЕД трепкаат наизменично, значи дека батеријата која може да се полни, или не е добро наместена, или е неисправна таа или полначот. Извадете ги полначот и батеријата веднаш заради безбедности причини и однесете ги кај овластениот Милвоки сервис.

При преоптоварување на машината трепкаат сите LED 8x. За да продолжите со работа, исклучете ја машината и повторно вклучете ја.

ОДРЖУВАЊЕ

Доколку кабелот за напојување е оштетен, мора да се замени исклучиво во специјализираните продавници препорачани од производителот, бидејќи се потребни алати специјално за таа намена.

Користете само Milwaukee додатоци и резервни делови. Доколку некои од компонентите кои не се опишани треба да бидат заменети, Ве молиме контактирајте ги сервисните агенти на Milwaukee (консултирајте ја листата на адреси).

Доколку е потребно можно е да биде набавен детален приказ на алатот. Ве молиме наведете го бројот на артиклот како и типот на машина кој е отпечатен на етикетата и порачајте ја скицата кај локалниот застапник или директно кај: Techtronic Industries GmbH, Max-Eyth-Straße 10, 71364 Winnenden, Germany.

СИМБОЛИ



Ве молиме пред да ја стартувате машината обрнете внимание на упатствата за употреба.



Не го горете искористениот батерискиот сколоп.



Не ги фрлајте електричните апарати заедно со другиот домашен отпад! Европска регулатива 2002/96/EC за одлагање на електрична и електронска опрема и се применува согласно националните закони. Електричните апарати кои го достигнале крајот на својот животен век мора да бидат одвоено собрани и вратени во соодветна рециклажна установа.



Никогаш не полнете оштетена батерија. Заменете ја со нова.



Овој алат е исклучиво за внатрешна употреба. Никогаш не го изложувајте алатот на дожд.

技术数据

电压范围.....	28 V
快速充电的充电电流.....	3,5 A
充电时间.....	约 1 h
重量符合EPTA – Procedure 01 / 2003.....	700 g

⚠ 注意！务必仔细阅读所有安全说明和安全指示（应注意阅读附上的小册子）。如未确实遵循警告提示和指示，可能导致电击、火灾并且/或其他的严重伤害。
妥善保存所有的警告提示和指示，以便日后查阅。

特殊安全指示

损坏的蓄电池不可以丢入火中或一般的家庭垃圾中。Milwaukee 提供了符合环保要求的回收项目： 请向您的专业经销商索取有关详情。

本充电器可为以下的电池充电：

电压	蓄电池种类	额定电量	充电格数目
28 V	M 28 BX	≥ 3,0 Ah	2 x 7

本充电器不可以为非充电式电池充电。

蓄电池不可以和金属物体存放在一起（可能产生短路）。

充电器的充电格中，不可以存在任何金属物质（可能产生短路）。

不可拆开蓄电池和充电器。蓄电池和充电器必须储藏在干燥的空间，勿让湿气渗入。

充电器的电池夹上存有电压，不可以把导电物体放入充电器中。

蓄电池如果损坏了则不可以继续充电，必须马上更换新的电池。

使用之前，先检查机器、电源电线、电池组、延长线和插头是否有任何环损。损坏的零件只能交给专业电工换修。

除非负责安全或给予本机器操作指示的人员在场，身体，感觉或精神机能障碍者或缺乏经验和/或缺乏专业知识的人员（包括小孩）不得使用本机器。此外，应照看小孩以确保小孩不能玩弄本机器。

正确地使用机器

本快速充电器可为系列的 Milwaukee M28, V28 Li-ion 蓄电池充电, M28, V28 System 蓄电池。

请依照本说明书的指示使用此机器。

电源插头

只能连接单相交流电，只能连接机器铭牌上规定的电压。本机器也可以连接在没有接地装置的插座上，因为本机器的结构符合第II 级绝缘。

Li-ion 蓄电池

交货时蓄电池是关闭的，并且只完成部分充电。首度使用蓄电池时必须先活化电池，把电池装入充电器中，蓄电池上的指示灯会显示电池的蓄电状况。

如果一段时间未使用蓄电池，电池会自动关闭。再度使用电池时必须重新开动。

按下蓄电池上的按键可以显示电池的蓄电量。此时不必从电动工具中取出电池，但是至少要在1分钟前先关闭电动工具（否则显示结果不精确）。根据亮起的指示灯的数目，可以判断蓄电量的多寡。

基本而言，在安装好蓄电池后却仍然无法开动电动工具，则要取出蓄电池并把电池装入充电器中。蓄电池上的指示装置和充电器都能显示蓄电池的现况。

在低温环境中，机器会以较弱的功率继续运作。

为延长使用寿命，请在使用后给电池充满电。

蓄电池储存时间长于30日：

在环境温度27°C左右干燥处储存蓄电池。

在百分之30至50充电状态储存蓄电池。

每6月重新充电。

为确保最长使用寿命，充电后应把蓄电池从充电器取出。

特点

把蓄电池装入充电器的充电格后，充电器便开始进行充电（指示灯持续亮着）

如果装入充电格的蓄电池过热或温度过低，充电器不充电（红色指示灯开始闪烁）。待蓄电池的温度恢复到可充电的温度范围后，充电器便会自动进入充电状态(0°C..65°C)。如果蓄电池的温度介于摄氏 0 至 65 度间，则能够以最大充电电流充电。

充电时间在 1 至 60 分钟之间，至于需要多少充电时间，则视蓄电池的尚存电量而定（在 3,0 安培小时）。

充完电后，充电器上的红色指示灯熄灭，绿色指示灯亮起。

充电完毕后，不必从充电器中取出蓄电池。蓄电池可以长期储放在充电器中。蓄电池不会因此而超量充电，您也可以随时取出电池使用。

如果两个指示灯交换闪烁，可能是未安装好蓄电池，也可能是蓄电池或充电器故障了。基於安全的顾虑，必须马上停止使用蓄电池、充电器，并把上述机器交给密尔瓦基（Milwaukee）顾客服务处检修。

机器超载时，所有LED 将闪亮8次。为继续工作应断开机器并再接通。

维修

如果机器的电源电线受损，必须把机器交给 Milwaukee 的顾客服务中心修理，因为换修电源电线必须使用特殊的工具。

只能使用 Milwaukee 的配件和 Milwaukee 的零件。缺少检修说明的机件如果损坏了，必须交给 Milwaukee 的顾客服务中心更换（参考手册“保证书 / 顾客服务中心地址”）。

如果需要机器的分解图，可以向您的顾客服务中心或直接向 Techtronic Industries GmbH, Max-Eyth-Straße 10, 71364 Winnenden, Germany。案件时必须提供以下资料： 机型和机器铭牌上的十位数号码。

符号



使用本机器之前请详细阅读使用说明书



不可以把充电电池丢入火中。



不可以把损坏的电动工具丢弃在家庭垃圾中！根据被欧盟各国引用的有关旧电子机器的欧洲法规 2002/96/EG，必须另外收集旧电子机器，並以符合环保规定的方式回收再利用。



蓄电池如果损坏了则不可以继续充电，必须马上更换新的电池。



机器只能在室内操作，本机器不可以暴露在雨水中。

Copyright 2013
Techtronic Industries GmbH
Max-Eyth-Straße 10
71364 Winnenden
Germany
+49 (0) 7195-12-0



(02.13)

4931 4140 79