

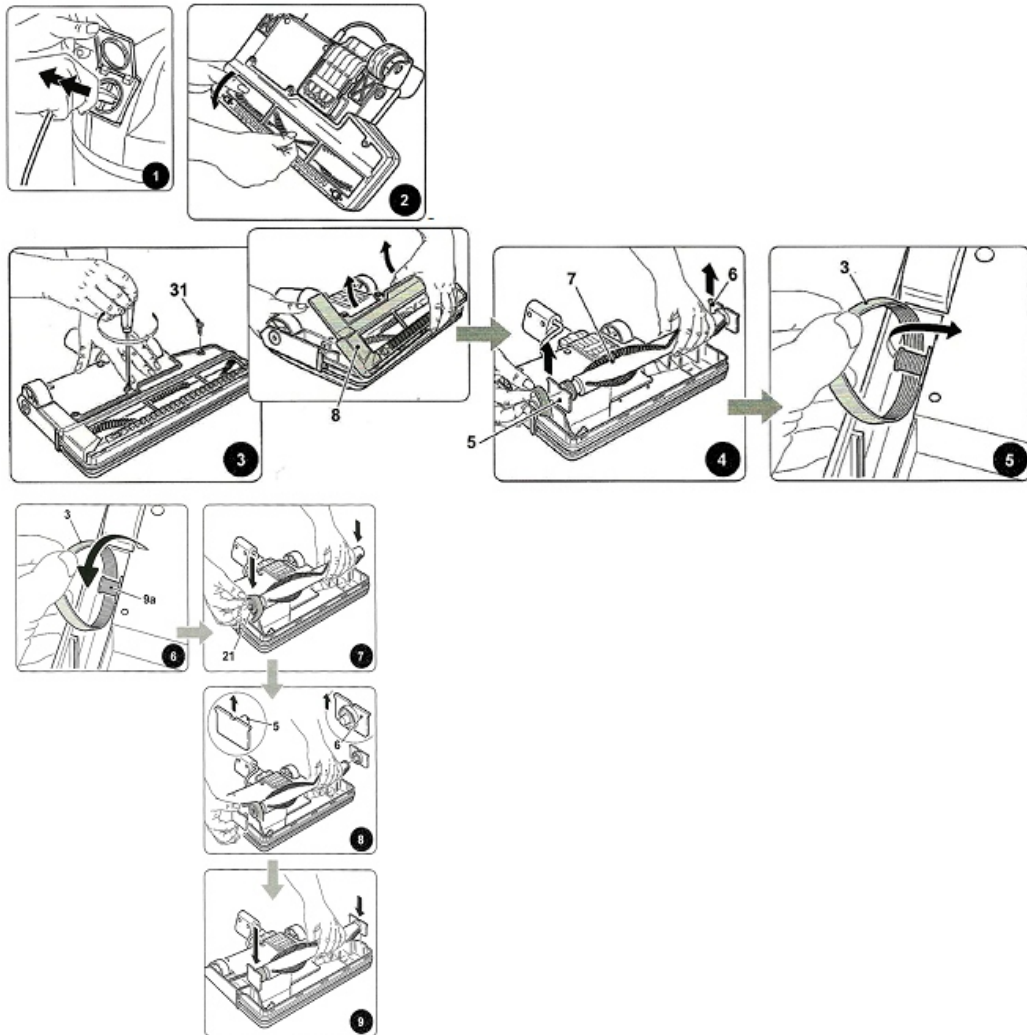
MIE

**ЭЛЕКТРОЩЕТКА ВЫБИВАЛКА
ORSO ZAMPA**

Modern Ironing Equipment



ЭЛЕКТРОЩЕТКА ВЫБИВАЛКА



ТЕХНИЧЕСКОЕ ОБСЛУЖИВАНИЕ

Очистка электрической щетки

Переверните щетку и вручную удалите намотанные нити, волосы или ворс (рис. 2).
Замена валика щетки и/или приводного ремня

- Убедитесь, что Вы вытащили вилку электрического шнура питания из розетки.

- Переверните щетку и открутите крепежные болты 31, чтобы удалить нижний защитный кожух 8 (рис. 3).

- Снимите ролик 7 с боковых опор 5 и 6 и приводной ремень 3 (рис. 4 и 5).

- Установите приводной ремень 3 на валу двигателя 9а, как показано на рис. 6, а затем на шкив привода 21 (рис. 7).

- Установите боковые опоры 5 и 6 (рис. 8).

- Установите ролик вместе с боковыми опорами в нижний защитный кожух (рис. 9). Вручную несколько раз поверните ролик, чтобы проверить, установлено ли все правильно.

Прикрутите крепежные болты на нижний защитный кожух 8 (рис. 11)