

MIE

Allegro



ОТПАРИВАТЕЛЬ ДЛЯ ОДЕЖДЫ

Пожалуйста, внимательно ознакомьтесь с инструкцией перед эксплуатацией.

Сохраняйте инструкцию.

Содержание

О приборе

Инструкция по технике безопасности

Схема частей отпаривателя

Установка и эксплуатация

Диагностика повреждений/причины возникновения

Технические характеристики

Электрическая схема

О приборе

Прибор представляет собой паровую установку современного дизайна.

Используется в домашнем хозяйстве, отелях, комнатах отдыха, и т.д.

для отпаривания одежды и придания свежего вида изделиям из

текстиля. Красивый дизайн корпуса и переносного бака для воды

добавляет прибору изящности. Прибор оснащен предохранительными

приспособлениями для Вашей безопасности: индикатором питания ,

термостатом, который позволяет избежать перегрева прибора, и плавким

предохранителем, для отключения прибора после достижения

максимальной температуры .

ЭКСПЛУАТАЦИЯ

- 1. Включите прибор, загорится лампочка индикатора.*
- 2. Выберите режим отпаривания и приступайте к работе.*

ТЕХНИКА БЕЗОПАСНОСТИ

- 1. Перед эксплуатацией, пожалуйста, проверьте, не засорены ли ТЭН и шланг для воды. Очистите при обнаружении засора.*
- 2. Проверьте, не поврежден ли шнур питания. При обнаружении повреждений в шнуре питания, не ремонтируйте прибор самостоятельно. Обратитесь к квалифицированному специалисту для ремонта или замены.*
- 3. Отключайте прибор от сети питания во время залива воды и очистки прибора.*
- 4. Не используйте прибор, не ознакомившись с инструкцией.*
- 5. Во избежание ожогов от выходящего из парового утюжка пара всегда держите его на расстоянии от тела.*

6. Используйте прибор по назначению. Отпаривайте только в вертикальном положении вверх и вниз. Не используйте прибор в горизонтальном положении или вверх дном во избежание выплескивания горячей воды.

7. Во избежание возникновения электрошока, не погружайте прибор в воду и другие жидкости.

8. Не оставляйте подключенный к сети питания прибор без внимания.

9. Не позволяйте детям играть с прибором.

10. Не заливайте горячую воду в бак для воды, во избежание его деформации.

11. Никогда не выдергивайте вилку из розетки, держась за провод, возьмите за вилку и плавно извлеките ее.

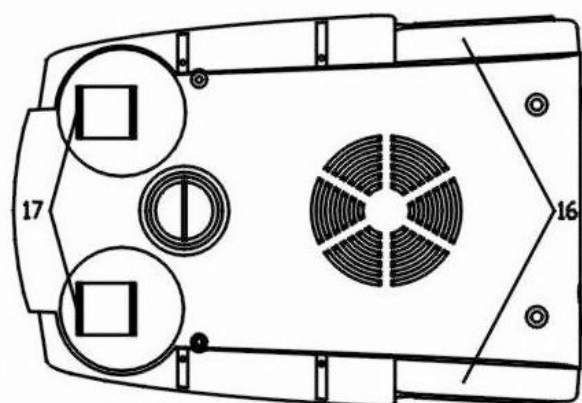
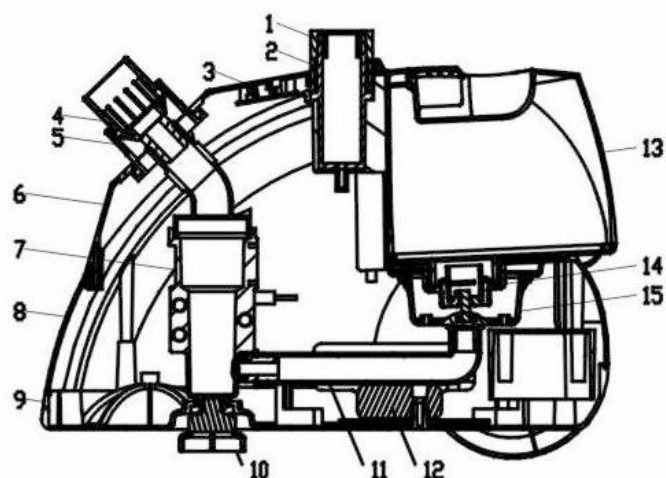
12. Избегайте соприкосновения шнура с горячими поверхностями. Перед тем, как убрать прибор, убедитесь что он полностью остыл.

13. При повреждении шнура питания, падении прибора или повреждении прибора, не используйте прибор.

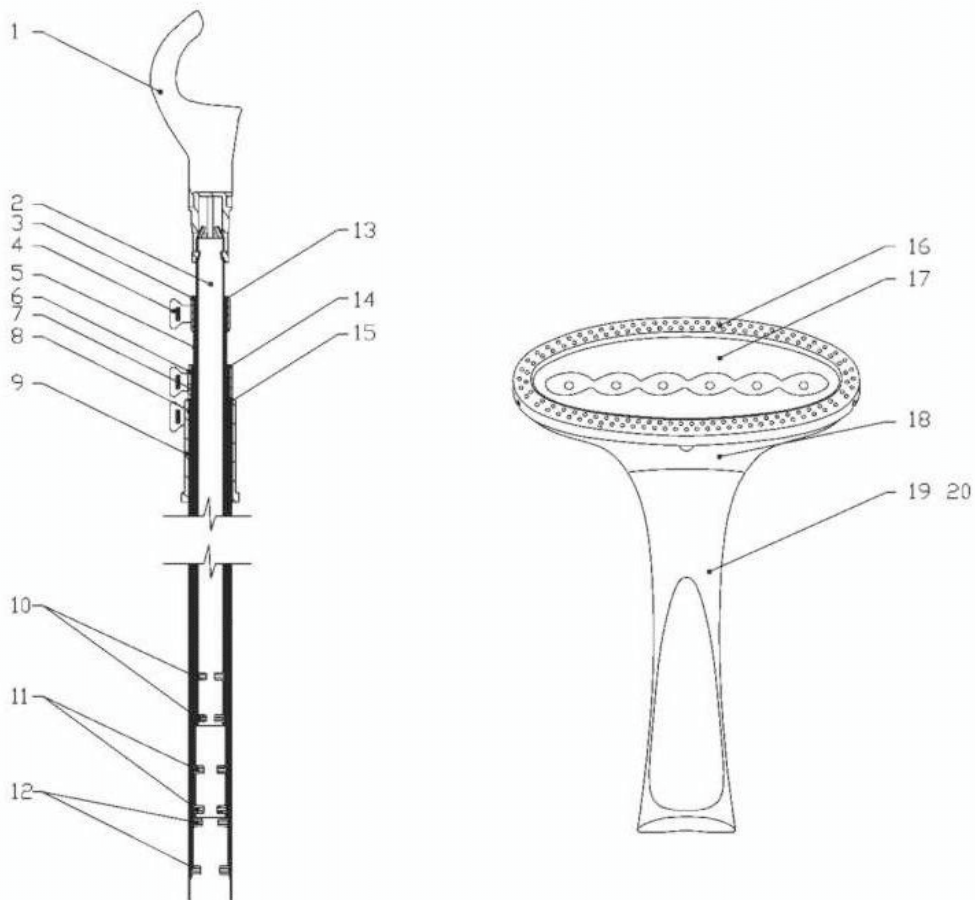
14. Во избежание возникновения электрошока, не разбирайте и не ремонтируйте прибор самостоятельно, обратитесь к квалифицированному специалисту для осмотра и ремонта. Неправильная сборка и ремонт могут привести к пожару, электрическому шоку или серьезным повреждениям и несчастным случаям.

15. При касании горячих частей прибора, горячей воды или пара могут возникнуть ожоги, при открытии крышки бака будьте осторожны, используйте прихватку.
16. По окончании использования, подождите, пока прибор полностью остынет.
- 17 По окончании использования отключите прибор от сети питания.
18. Не отсоединяйте шланг во время использования.
- 19 При очистке прибора и заливке воды, отключайте прибор о сети питания.
- 20 Используйте только в помещении.

Схема частей отпаривателя

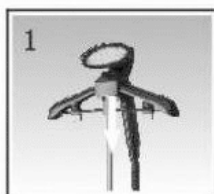
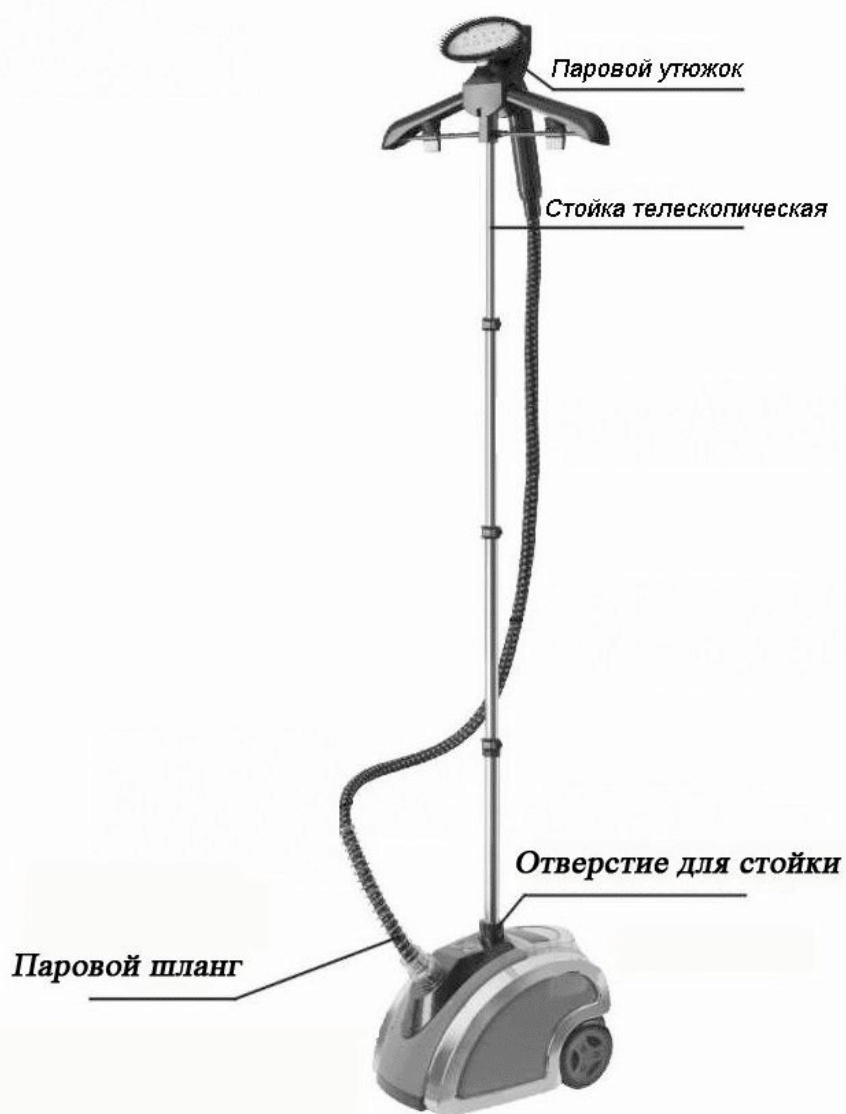


NO.	НАЗВАНИЕ ДЕТАЛЕЙ
1	Fixed sheath for rod-set / <i>отверстие для стойки</i>
2	Fixed knob for rod-set
3	Circuit control panel / <i>панель управления</i>
4	Fixed rack for copper tube / <i>Отверстие для подсоединения</i>
5	Fixed jacket for copper tube
6	Front panel
7	Boiler / <i>тэн</i>
8	Body / <i>Корпус</i>
9	Base / <i>База</i>
10	Valve of drain / <i>Клапан спуска воды</i>
11	Water inlet pipe / <i>Силиконовая трубка</i>
12	Increase-weight
13	Water tank / <i>Бак для воды</i>
14	Water tank cover assembled / <i>Крышка бака для воды</i>
15	Water tundish
16	truckle / <i>Задние колеса (большие)</i>
17	Wheels / <i>Колесики (маленькие)</i>

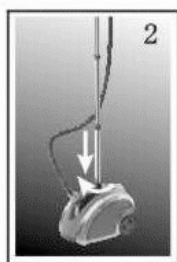


NO.	НАЗВАНИЕ ЧАСТИ
1	Poohook / <i>Подвес для парового утюжка</i>
2	Top rod
3	Fixed sets of upper rod
4	Lock button / <i>Блокировочная кнопка</i>
5	Upper rod / <i>Телескопическая стойка</i>
6	Fixed sets of middle rod
7	Middle rod
8	Lower rod
9	bracket
10	Antiskid of top rod
11	Antiskid of upper rod
12	Antiskid of middle rod
13	Antiskid lining of upper rod
14	Antiskid lining of middle rod
15	Antiskid lining of lower rod
16	Brush / <i>щетка</i>
17	Al-plate of brush / <i>Паровой утюжок</i>
18	Brush head
19	Up-cover of brush
20	Back-cover of brush

СБОРКА ПРИБОРА



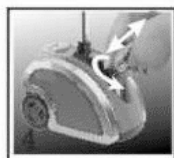
1. Вставьте телескопическую стойку в отверстие и зафиксируйте.



2. Установите сверху стойки вешалку и подвес для парового утюжка.



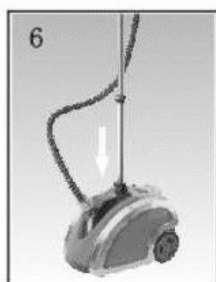
3. *Зафиксируйте каждую ступень телескопической стойки.*



4. *Вставьте основание шланга в отверстие на аппарате и зафиксируйте.*



5. *Установите парой утюжок на подвес вверху стойки.*



6. *Откройте крышку бака для воды и залейте воду в бак. Плотнo закройте крышку бака и установите бак в прибор.*

Диагностика повреждений/причины возникновения

ПРОБЛЕМА	ПРИЧИНА	РЕШЕНИЕ
Не работает	Неполадки с электричеством; Шнур не подключен к сети питания; лампочка перегорела; Плавкий предохранитель сгорел	Обратитесь к квалифицированному специалисту для осмотра и ремонта.
Сильный шум из шланга и мало пара	Шланг скручен или опущен слишком низко	Выпрямите шланг и позвольте пару свободно выходить из прибора
Вода выплескивается из парового утюжка	Паровой утюжок поврежден; Отпаривание в неправильном положении	Замените паровой утюжок Выпрямите паровой шланг
Вода и пар выходят из соединительных элементов шланга	Уплотнительное кольцо повреждено; Части шланга плохо соединены	Замените уплотнительное кольцо , проверьте герметичность шланга
Вода выливается из бака для воды	Бак для воды поврежден	Замените бак для воды
Низкий выход пара	Установлена низкая температура , на тэне образовалась накипь или скопилось грязь	Установите нужную температуру Удалите загрязнения чистой водой или прополощите уксусным раствором
Деформация бака для воды	Залив слишком горячей воды или добавление химического вещества	Замените бак для воды
Лампочка горит, но пар не выходит	Тэн вышел из строя; Какой-то электронный компонент сломан	Обратитесь к квалифицированному специалисту для осмотра и ремонта.

Технические характеристики:

Напряжение: 220-240В / 50Гц

Мощность : 1800Вт

Объем бака для воды: 1.7Л

Время непрерывной работы :50мин

Температура пара на выходе: 98°C

Производительность пара: 30г/мин

Электрическая схема.

