

MIE

MAGIC *style*



**ОТПАРИВАТЕЛЬ ДЛЯ ОДЕЖДЫ
ИНСТРУКЦИЯ ПО ЭКСПЛУАТАЦИИ**

Благодарим вас за покупку пароструйного аппарата, произведенного нашей компанией. Он функционален и прост в обслуживании. Вы можете использовать его для обработки паром текстильных изделий, с целью придания им свежего и отглаженного вида. Наше изделие незаменимо в современном домашнем хозяйстве.

МЕРЫ БЕЗОПАСНОСТИ

Во избежание ожогов и поражения током, используйте прибор строго по назначению.

Не погружайте прибор и сетевой шнур или вилку в воду.

Не оставляйте без присмотра, когда прибор находится в эксплуатации.

Этот прибор не предназначен для использования лицами (включая детей) с ограниченными физическими, сенсорными или психическими возможностями.

Не включайте прибор без заполнения емкости для воды. Всегда проверяйте уровень воды перед использованием и во время работы.

Не кладите паровой шланг на землю и не перекручивайте его.

Располагайте шланг вертикально.

Не дотрагивайтесь до горячих частей прибора, горячей воды или парового утюжка, чтобы избежать ожогов.

Двигайте прибор держась за ручку.

Подождите по крайней мере 30 минут, пока устройство полностью остынет, и слейте воду из бака для воды и прибора перед хранением.

Всегда отключайте прибор от сети перед наполнением или сливом воды.

ВСЕГДА отключайте прибор от сети, если прибор не используются, при передвижении прибора в другое место, и перед очисткой.

Пожалуйста, вытащите вилку из розетки, когда заполняете водой или протираете прибор.

Не используйте прибор с поврежденным шнуром и вилкой. Чтобы избежать перегрева и возгорания, не используйте удлинители.

Не добавляйте моющие средства в бак для воды, это может повредить прибор.

Рекомендуем использовать дистиллированную и деминерализованную воду.

Не ремонтируйте изделие самостоятельно, обратитесь в сервисный центр.

МЕСТА ПРИМЕНЕНИЯ:

- A. В быту;
- B. Магазины одежды и швейные отделы;
- C. VIP комнаты отелей.

ТЕХНИЧЕСКИЕ ХАРАКТЕРИСТИКИ:

Напряжение питания: 220-240В. 50-60Гц.

Мощность максимальная: 2250Вт.

Мощность утюжка: 500Вт.

Объем бака для воды: 2,2 л.

Управление: Механическое.

Количество режимов: 2

Готовность к работе: 45 сек.

Номинальный поток пара: 85 гр.мин.

Время непрерывной работы: 50 мин.

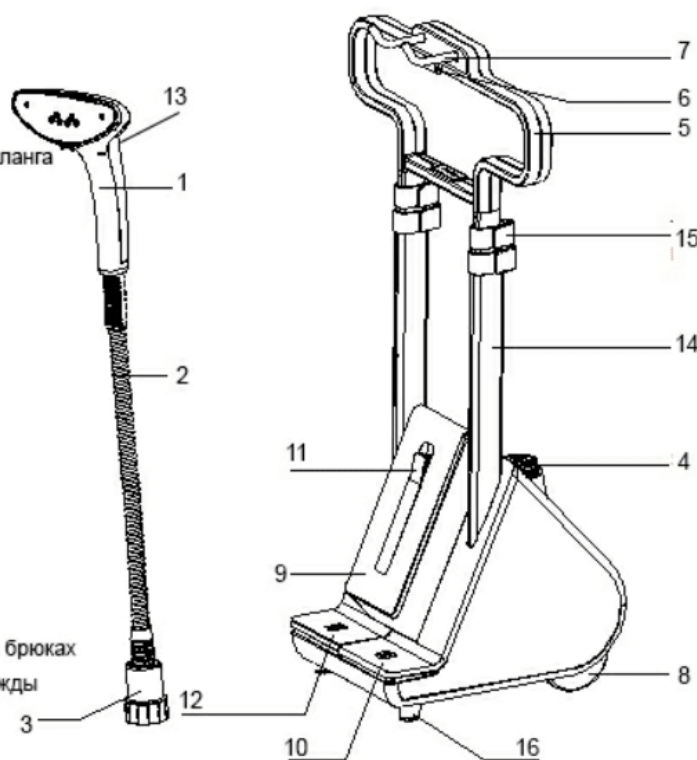
1. Автоматическая намотка шнура.

2. Автоматическое защитное отключение аппарата при низком уровне воды в баке.

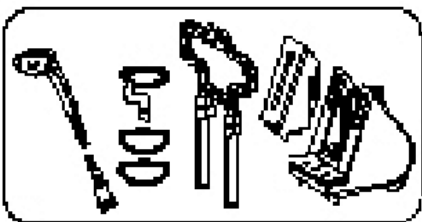
3. Паровой утюжок со встроенным нагревательным элементом для подогрева пара на выходе и предотвращения образования конденсата на паровом утюжке и мокрых пятен на одежде.

СОСТАВНЫЕ ЧАСТИ И КОМПЛЕКТАЦИЯ :

1. Паровой утюжок
2. Паровой шланг
3. Соединитель парового шланга
4. Гнездо присоединения парового шланга
5. Вешалка для одежды
6. Крючок для вешалки
7. Держатель парового утюжка
8. Колеса
9. Бак для воды
10. Педаль включения
11. Отверстие для залива воды
12. Педаль для сматывания шнура
13. Кнопка подачи пара
14. Двойная телескопическая стойка
15. Фиксаторы стойки
16. Опорные ножки
17. Ворсистая щетка
18. Зажим для наведения стрелок на брюках
19. Щетка для сбора катышков с одежды



ИНСТРУКЦИЯ ПО СБОРКЕ:



Внимательно прочитайте инструкцию. Снимите упаковочный материал. Не включайте прибор, пока он не будет полностью смонтирован.



- Вставьте телескопическую стойку до щелчка.

- Отогните крепления стойки и потяните ее вниз, затяните зажимы.

- Повторите тоже с верхними зажимами.



- Закрепите вешалку.

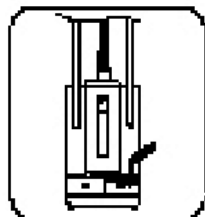
- Вставьте основание парового шланга в соответствующее гнездо на корпусе отпаривателя. Затяните крепление.



- Повесьте паровой утюжок на держатель

- Наполните бак чистой холодной водой. Установите бак на корпус отпаривателя.

- Аппарат готов к использованию.

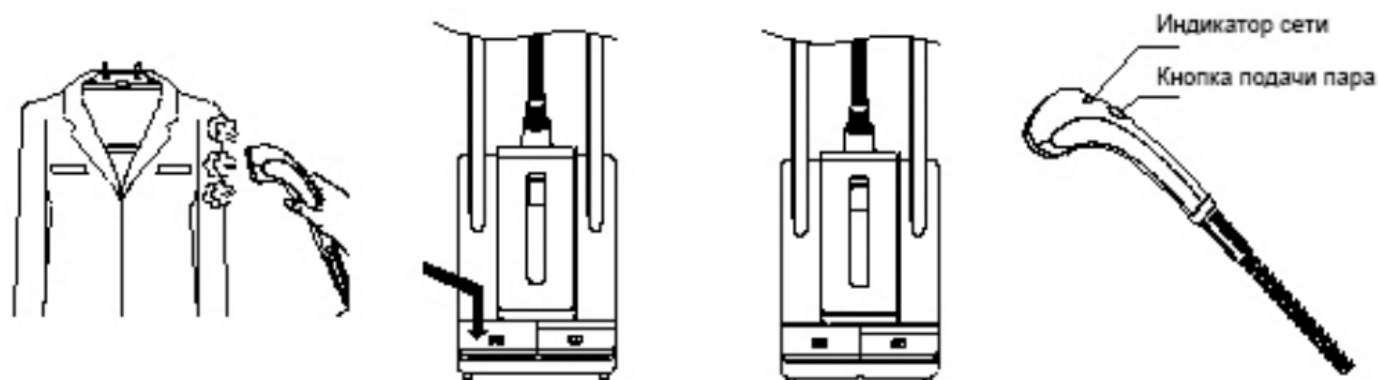


МЕРЫ ПРЕДОСТОРОЖНОСТИ:

- 1) Всегда помещайте паровой утюжок на подвес после использования во избежание получения травм и ожогов.
- 2) Телескопическая стойка должна быть полностью выпрямлена во время использования для свободного выброса пара и предотвращения образования складок на шланге.
- 3) Не выдергивайте шланг с силой во избежание повреждений и утечки пара. Не используйте шланг для перемещения прибора.

Подсоедините отпариватель к электросети. Загорится красный индикатор рабочего состояния. Нажмите на педаль включения. Загорится желтый индикатор деликатного режима отпаривания.

Пар начнет выходить из парового утюжка примерно через 45 секунд. Нажмите на педаль включения повторно. Загорится зеленый индикатор максимального режима отпаривания. Выбирайте подходящий режим отпаривания в зависимости от типа ткани.



Возьмите паровой утюжок за ручку, поднесите его к одежде и нажмите на кнопку подачи пара.

Пар будет проходить по внешней и внутренней поверхности ткани, разглаживая складки. Медленно, с легким нажимом скользите паровым утюжком вертикально, снизу вверх.

Не допускайте перегибов шланга!

- Водите паровым утюжком снизу вверх по одежде и свободной рукой расправляйте ткань.
- Повторите действия 2-3 раза в случае необходимости.
- Занавески и портьеры можно отглаживать не снимая.
- Плотные ткани могут потребовать дополнительного отглаживания.

ПРИМЕНЕНИЕ ОТПАРИВАТЕЛЯ :

1) Пар высокой температуры может размягчить волокна ткани, но использование только пара не позволит выполнить тщательное отпаривание. Чтобы более эффективно отпарить одежду, вы должны приложить тянущее усилие для распрямления ткани. Возьмитесь за ткань рукой и потяните вниз. Замечание: поверхность ткани должна быть по возможности ровной.



2) Затем приложите паровой утюжок к изделию и слегка прижмите. Водите паровой утюжок вниз и вверх, чтобы дать пару размягчить волокна ткани. Применяйте натягивающее усилие.



3) Отпаривая низ изделия, держите ткань крепко. Двигайте паровой утюжок влево и вправо, вниз и вверх. Остерегайтесь выходящего из утюжка пара.



4) Слегка прижмите воротник. Задержите паровой утюжок на кромке чуть дольше. Движение вверх-вниз.



5) Приложите небольшое усилие для выпрямления рукавов. Следует задержать паровой утюжок на кромке чуть дольше. Движение вверх-вниз.



Не устанавливайте аксессуары во время подачи пара во избежание получения ожогов.

**ВНИМАНИЕ! ПОВЕРХНОСТЬ ПАРОВОГО УТЮЖКА ГОРЯЧАЯ!
ОСТЕРЕГАЙТЕСЬ ОЖОГОВ.**

Использование аксессуаров:

Ворсистая щетка

Щетка с мягкой щетинкой способствует глубокому проникновению пара в текстуру ткани. Используется так же для удаления пыли и ворсинок с одежды, для чистки ковров, обивки мягкой мебели и др.

Отключите аппарат от сети. Убедитесь, что паровой утюжок холодный.

Приложите ворсистую щетку к поверхности парового утюжка и, слегка нажимая, зафиксируйте ее

Снять ворсистую щетку можно только после отключения аппарата и полного остывания парового утюжка. Для этого, нажимая на фиксатор на верхней части щетки, потяните ее вперед.

Зажим для брюк

Зажим для брюк . Чтобы без труда сделать «стрелки» на брюках , достаточно поместить брючное полотно между зажимом и паровым утюжком и выполнять движения « вверх-вниз».

Отключите аппарат от сети. Убедитесь, что паровой утюжок холодный.

Зажим для брюк закрепляется на паровом утюжке с помощью специального выступа на паровом утюжке

Снимается зажим для брюк только после отключения и полного остывания парового утюжка.

Сдвиньте зажим в обратном направлении и снимите с парового утюжка.

Досочка из термостойкого пластика

Используется при отпаривании как подкладка , чтобы не обжечься горячим паром и качественно отпарить труднодоступные места и места , требующие более тщательной паровой обработки (детали с вышивкой, стразами , пайетками, карманы и др.) **Дополнительная опция!**

ОЧИСТКА И ХРАНЕНИЕ :

Настоятельно рекомендуем выполнять эти процедуры раз в неделю.

1. Выключите отпариватель.
2. Вытащите вилку из розетки.
3. Оставьте прибор на 30 минут для охлаждения.
4. Отсоедините шланг и сложите стойку.
5. Вытащите, промойте холодной водой и просушите бак для воды.
Установите бак для воды обратно в
6. Оберните шланг вокруг стойки один раз. Поместите паровой утюжок на подвес .
7. Храните отпариватель в сухом месте.

ПРОБЛЕМА	ПРИЧИНА	СПОСОБЫ УСТРАНЕНИЯ
Прибор не включается. Индикатор не горит.	Прибор не подключён к сети.	Подключите прибор к сети.
	Сломан прибор.	Обратитесь в ремонтную службу.
Нет пара. Индикатор горит.	Засорен шланг подвода воды или ТЭН.	Очистите прибор от минеральных отложений и накипи, как описано в инструкции.
	Бак для воды пуст	Заполните бак водой.
Посторонние шумы в шланге.	Конденсат в шланге	Дайте прогреться паровому шлангу. Держите паровой шланг вертикально, чтобы конденсат стекал обратно.
Поток пара прерывается.	Минеральные отложения в приборе.	Если периодичность прерываний не более 1-2 секунд, это нормально. Если более 4-5 секунд, очистите прибор от накипи и минеральных отложений, следуя инструкции.



Гарантия предоставляется на технику, использующуюся в бытовых целях.

«MIE» гарантирует выполнение всех требований законодательства о защите прав потребителя в случае обнаружения недостатков в товаре.

Гарантия не распространяется на дефекты и износ:

Для гладильных прессов, досок и систем- чехлов на основную и рукавную платформу и корпуса.

Для парогенераторов с утюгом- резиновых колец, предохранительного клапана, а так же на быстроизнашивающиеся сменные детали, профилактические работы и чистку.

Для отпаривателей - на отделяемые детали (паровой шланг, бак для воды ...).

Ремонт и замена всех этих деталей и проведение указанных работ осуществляется платно.

Гарантия так же не распространяется на дефекты, вызванные попаданием в электрические узлы изделия, бытовых насекомых, использование воды с содержанием в воде минералов и различных взвесей, которые приводят к образованию накипи в нагревательном элементе парогенераторов и отпаривателей.

В течении гарантийного срока бесплатно устраняются доказанные заводские дефекты изделия.

Условием бесплатного гарантийного обслуживания являются:

Бережная эксплуатация в точном соответствии с требованиями инструкции по эксплуатации и отсутствие дефектов, вызванных внешними причинами (падение, удары, использование не по назначению, небрежный уход и транспортировка, воздействие высокой температуры, воздействие воды, несоответствие параметров сети, ремонт изделия третьим лицом и т.п.), если эти дефекты явились причиной неисправности, а так же если не изменен серийный номер изделия.

СРОК ГАРАНТИИ на продукцию MIE составляет 36 месяцев со дня продажи.

Сервисные центры: смотрите список авторизованных сервисных центров на сайте www.mie-eu.com, в разделе «СЕРВИС».

Модель	Дата приобретения
Серийный номер	ФИО и адрес покупателя
Наименование и адрес продавшей организации	Подпись продавца МП

ТАБЛИЦА РЕМОНТОВ

дата	характер ремонта	метод устранения	подпись механика

Modern Ironing Equipment



AT65