

Клиент

Технические данные

Насос с сухим ротором стандартный NL 32/200-5,5-2-05

Имя проекта

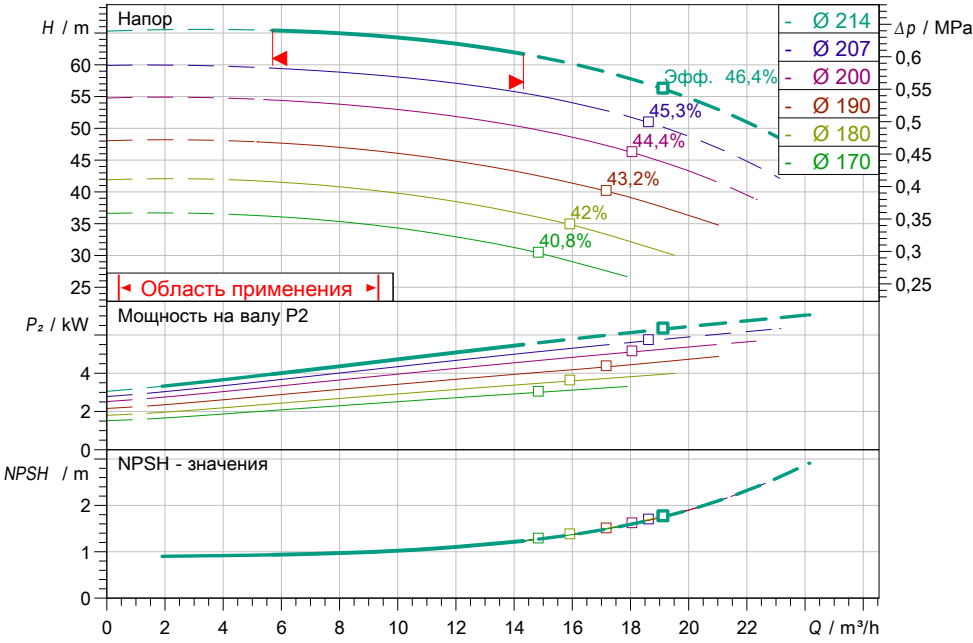
Номер проекта

Место установки

Номер позиции клиента

Дата 07.08.17

Рабочее поле



Задать рабочие параметры

Производительность	
Напор	
Перекачиваемая жидкость	Вода 100 %
Т перекач. жидкости	20,00 °C
Плотность	998,30 kg/m ³
Кинематич. вязкость	1,00 mm ² /s

Гидравлические данные (Рабочая точка)

Производительность	
Напор	
Мощность на валу P ₂	
Гидравлический КПД	
NPSH	
Диаметр рабочего колеса	214

Данные продукта

Насос с сухим ротором стандартный NL 32/200-5,5-2-05	
Мак. рабочее давление	1,6 MPa
Т перекач. жидкости	-20 °C ... +120 °C
Макс. Температура окр. Среды	40 °C
Min индекс эффект. (MEI)	≥ 0.40

Данные мотора

Класс эффективности мотора	IE3
Подключение к сети	3~ 400 V / 50 Hz
Допустимый перепад напряж. макс. частотой вращения;	±10 %
2930 1/min	
Ном. Мощность P ₂	5,50 kW
Номинальный ток	10,60 A
Коэффициент мощности	0,88
КПД	
50% / 75% / 100%	88,3/89,7/90%
Вид защиты	IP 55
Класс изоляции	F
Защита электродвигателя	Да

Присоединительные размеры

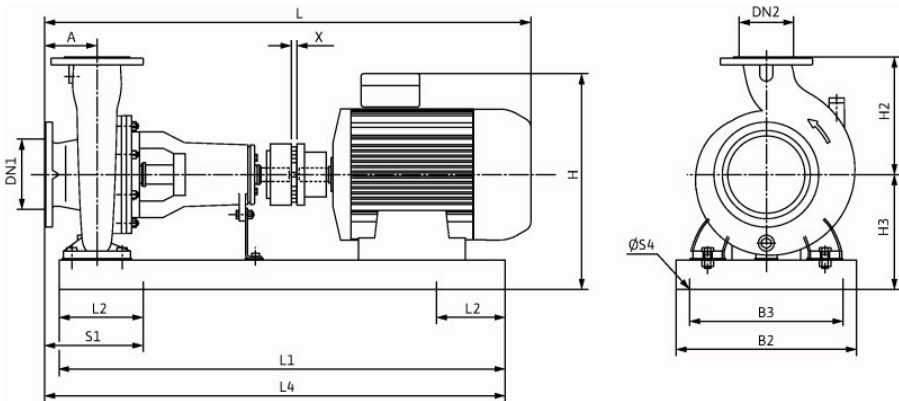
Патрубок на стороне всас.	DN 50, PN 16
Патрубок с напорной стороны	DN 32, PN 16
Габаритная длина	

Материалы

Корпус насоса	EN-GJL-250
Рабочее колесо	EN-GJL-250
Промежут. корпус	EN-GJL-250
Вал насоса	X30Cr13
СТУ	AQ1EGG

Данные для заказа

Вес, прим.	146 kg
Номер позиции	4108916



Размеры

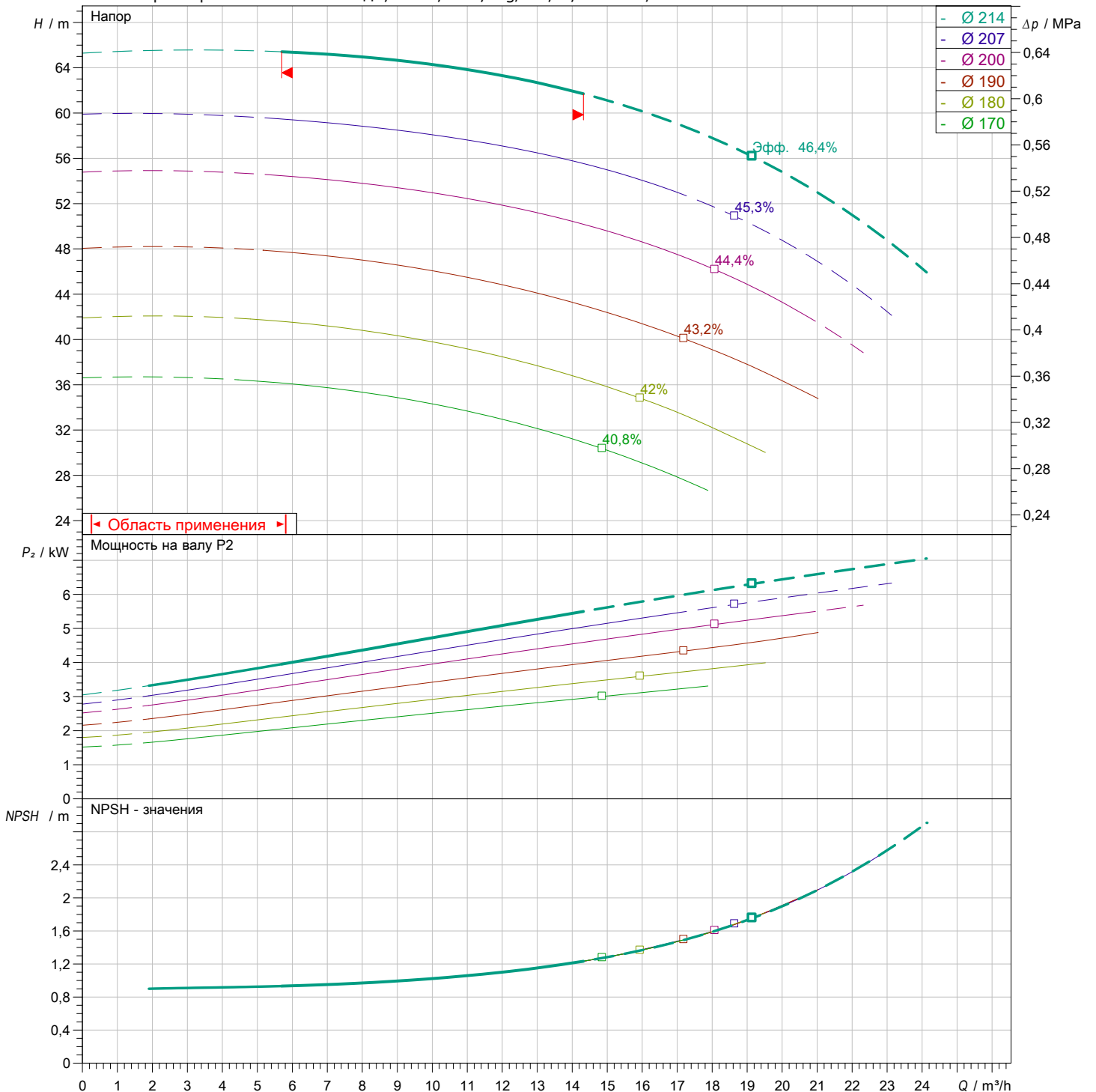
mm

A	80	H2	180	L4	835
B2	360	H3	243	ØS4	19
B3	320	L	895	S1	150
DN1	50	L1	830	X	3
DN2	32	L2	145		

Рабочие параметры

Число оборотов 2900 1/min	Частота 50 Hz	Рабочая точка Q =	H =	Всас.патрубок DN 50	Напорн.патрубок DN 32
-------------------------------------	-------------------------	-----------------------------	------------	-------------------------------	---------------------------------

Рабочие характеристики зависят от: вода; 20°C; 998,3kg/m³; 1,005mm²/s



Клиент

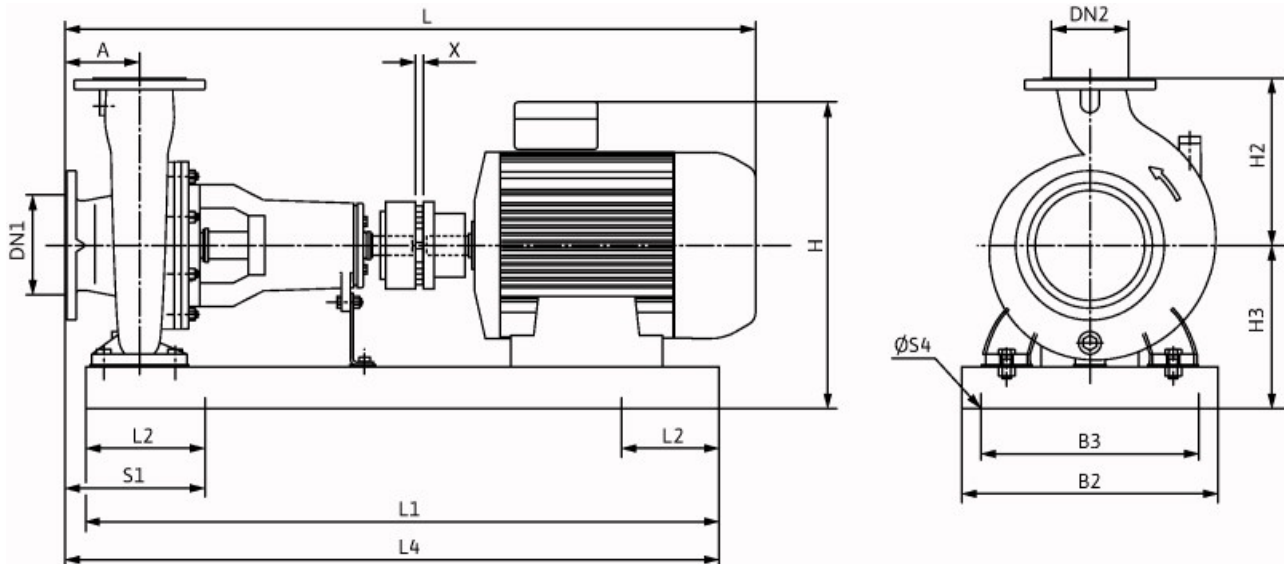
Размеры

Насос с сухим ротором стандартный NL 32/200-5,5-2-05

Имя проекта

Номер проекта
Место установки
Номер позиции клиента

Дата 07.08.17



05

Сторона всасывания DN 50, PN 16
Напорная сторона DN 32, PN 16

Размеры mm

Наименование	Значение	Наименование	Значение	Наименование	Значение	Наименование	Значение
A	80	L	895				
B2	360	L1	830				
B3	320	L2	145				
DN1	50	L4	835				
DN2	32	ØS4	19				
H2	180	S1	150				
H3	243	X	3				