

### ОСНОВНЫЕ МЕРЫ ПРЕДОСТОРОЖНОСТИ

- ▲ Используйте только дистиллированную или фильтрованную воду. Не заливайте никакую другую жидкость, кроме воды, и не выше отметки MAX.
- ▲ ЗАПРЕЩЕНО открывать заливное отверстие во время использования. Опасность ожога!
- ▲ Поверхности могут сильно нагреваться во время использования. Избегайте контакта с паром.
- ▲ ЗАПРЕЩЕНО использование прибора при его падении, с видимыми признаками повреждений или протекании.

### Устройство прибора

1. Крышка / заливное отверстие

2. Регулятор пара

3. Кнопка подачи пара

4. Ручка

5. Основной корпус / резервуар для воды

6. Индикатор пара

7. Отверстие подачи пара

8. Фиксатор

9. Съемный паровой шланг

10. Конический переходник

11. Угловая насадка

12. Металлическая щетка

13. Нейлоновая щетка

14. Многофункциональная насадка

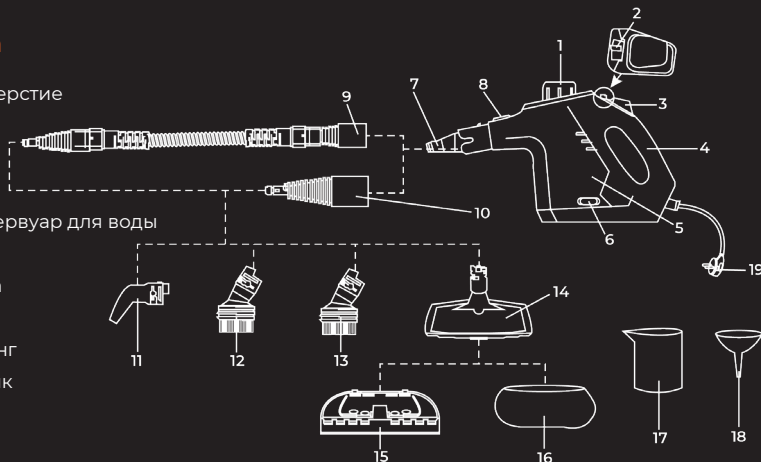
15. Скребок для стекла

16. Салфетка для многофункциональной насадки

17. Мерный стакан

18. Воронка для залива воды

19. Электрошнур

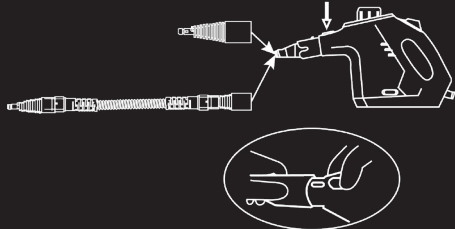


### Насадки и аксессуары

Съемный паровой шланг	Используется для удаления мыльного налета в ванных комнатах, душевых кабинах, а также для очистки сильно загрязненных мест на кухне (углы, щели, ниши) в труднодоступных местах
Конический переходник	Используются для очистки труднодоступных мест. Легко очищают швы между керамическими плитками или стыки сантехники без применения чистящих средств
Угловая насадка	
Скребок для стекла	Используется для чистки зеркал, окон, кафеля и других поверхностей
Многофункциональная насадка	Может использоваться в комплекте со скребком для стекла. Такая насадка идеально очистит зеркала и окна без разводов, отмоев кафель и даже поможет удалить обои и остатки клея паром во время ремонтных работ
Салфетка для многофункциональной насадки	Является многоразовой. Предназначена для очистки мягкой мебели, освежения одежды и устранения запахов. Можно стирать в стиральной машине
Металлическая щетка	Используется для удаления стойких загрязнений и жировых отложений с применением механического воздействия
Нейлоновая щетка	Быстро очистит душевую кабину, настенную плитку, вытяжку или духовку

### ПОРЯДОК РАБОТЫ

1. Снимите с заливного отверстия крышку (1), повернув ее против часовой стрелки, и наполните резервуар 200 мл дистиллированной/фильтрованной воды, используя мерный стакан и воронку (входят в комплект).
2. Выберите наиболее подходящую насадку и прикрепите ее к пароочистителю: подсоедините съемный паровой шланг (9) или конический переходник (10) к отверстию подачи пара (7). Нажав на фиксатор (8), совместите паз на съемном паровом шланге или коническом переходнике с пазом фиксатора и вставьте шланг/переходник до фиксации.



После присоединения переходника или шланга пароочиститель можно использовать сразу, либо Вы можете подсоединить дополнительные насадки. Их можно установить на съемный паровой шланг или конический переходник и повернуть по часовой стрелке, чтобы зафиксировать положение.

**⚠ Не прикрепляйте насадки непосредственно к прибору!**

Для снятия насадок выключите прибор и дайте ему остыть. Затем нажмите на фиксатор, аккуратно отсоедините конический переходник или съемный паровой шланг и снимите с них дополнительные насадки.

3. Подсоедините прибор к электросети. Индикатор пара будет светиться оранжевым цветом. После нагрева индикатор погаснет, можно приступать к работе.

**STOP** **Внимание!** Перед нажатием кнопки подачи пара убедитесь, что паровое сопло не направлено на людей, домашних животных или растения.

4. Убедитесь, что регулятор пара находится в положении **🔒**, направьте прибор на объект для очистки и нажмите кнопку подачи пара (3).

**i** При непрерывном нажатии на кнопку подачи пара 200 мл воды расходуется примерно за 7 минут. Когда прибор не используется, регулятор пара должен всегда находиться в положении **🔒**.

5. По окончании работы всегда отключайте пароочиститель от электросети и нажимайте на кнопку подачи пара несколько раз, пока не выйдет остаточный пар.

### РЕКОМЕНДАЦИИ ПО ОБРАБОТКЕ ПАРОМ

- Прибор можно использовать на всех твердых полах: мрамор, керамика, камень, линолеум, паркет.
- Поскольку во время использования насадки сильно нагреваются, будьте очень осторожны при их снятии и замене. Используйте термостойкие перчатки либо подождите, пока насадки остынут.
- Перед заменой насадок убедитесь, что прибор отключен от электросети.
- Перед каждым использованием проверяйте уплотнения рядом с отверстием подачи пара. Если они отсутствуют – не используйте прибор и обратитесь в авторизованный сервисный центр.
- По окончании уборки всегда снимайте салфетку с multifunctionальной насадки.
- При дезинфекции поверхности удерживайте паровое сопло на расстоянии не более 1,5 см от поверхности и обрабатывайте ее паром в течение 5-10 сек. Такая обработка эффективно удаляет микробы и бактерии.
- Соблюдайте осторожность, обрабатывая металлические поверхности – после обработки паром они могут быть очень горячими.
- Известковый налет можно сбрызнуть уксусом, подождать 5 минут и затем обработать паром.
- Краны для воды должны быть выключены, когда вокруг них идет пар. Не очищайте паром горячие духовки, поверхности духовок или грили. Дайте им остыть до комнатной температуры.

### УХОД И ОЧИСТКА

Перед очисткой прибора убедитесь, что он отключен от электросети и полностью остыл. Снимите с заливного отверстия крышку и слейте всю воду из резервуара. Сбросьте остаточный пар, удерживая нажатой кнопку подачи пара. Салфетку очистите вручную или в стиральной машине с мягким моющим средством при максимальной температуре 30 °C. Не используйте отбеливатель или смягчитель ткани.

**STOP** **ЗАПРЕЩАЕТСЯ** погружать прибор в воду или промывать его под струей воды!  
Не используйте для очистки абразивные и спиртосодержащие моющие средства, металлические щетки и т. д.

**i** Для получения полной информации об эксплуатации Вашего прибора обращайтесь, пожалуйста, к руководству пользователя, а также в отдел заботы о клиентах по телефону 8-800-350-05-03 (доб. 2)