

GARLYN

Пылесос вертикальный беспроводной

M-3500



РУКОВОДСТВО
ПОЛЬЗОВАТЕЛЯ



GARLYN

Поздравляем с покупкой нового беспроводного вертикального пылесоса GARLYN M-3500!

Благодарим Вас за выбор продукции торговой марки **GARLYN**. Наши изделия разработаны в соответствии с высокими требованиями качества, функциональности и дизайна.

Перед установкой внимательно изучите данное руководство.

Производитель не несет ответственность за какие-либо травмы или ущерб, возникшие вследствие неправильной установки или эксплуатации. Сохраните руководство для дальнейшего использования. Правильная эксплуатация устройства значительно продлит срок его службы.

Узнать больше о компании **GARLYN** можно на сайте www.garlyn.ru. Здесь вы сможете заказать бытовую технику **GARLYN** и оригинальные аксессуары к ней, получить консультацию наших специалистов, а также найти адреса фирменных магазинов **GARLYN**.

Отдел заботы о клиентах GARLYN: 8 (800) 350-05-03 (доб. 2) (звонок по России бесплатный).

СОДЕРЖАНИЕ

МЕРЫ ПРЕДОСТОРОЖНОСТИ	3	Остальные насадки	13
Устройство прибора	8	Рекомендации по уборке	14
ПЕРЕД НАЧАЛОМ РАБОТЫ	10	ЧИСТКА И УХОД	15
Установка аккумулятора	10	Очистка пылесборника	15
Зарядка аккумулятора	10	Очистка системы фильтров	16
Установка крепления на стену	11	Очистка турбощетки	16
Установка турбощетки и трубки-удлинителя	11	Хранение и транспортировка	17
Установка пылесборника	12	УСТРАНЕНИЕ НЕИСПРАВНОСТЕЙ	18
ИСПОЛЬЗОВАНИЕ	12	ОТДЕЛ ЗАБОТЫ О КЛИЕНТАХ GARLYN	19
Включение/выключение прибора	12	ТЕХНИЧЕСКИЕ ХАРАКТЕРИСТИКИ	20
Турбощетка	13	КОМПЛЕКТАЦИЯ	21
Контейнер для влажной уборки	13	УТИЛИЗАЦИЯ	22



Ваша безопасность очень важна для нас. Пожалуйста, прочитайте руководство пользователя перед началом использования прибора.

При работе с устройством будьте внимательны, осторожны и благоразумны. Описанные меры предосторожности и порядок действий не охватывают все возможные ситуации при его эксплуатации. Используйте прибор исключительно по прямому назначению. Любое действие, не соответствующее инструкциям, может привести к повреждению изделия или возникновению возможных травм или несчастных случаев.

МЕРЫ ПРЕДОСТОРОЖНОСТИ

Производитель не несет ответственности за повреждения/ущерб, вызванные несоблюдением требований по технике безопасности и правил эксплуатации прибора.

Прибор был разработан для бытового использования исключительно в домашних условиях, а также условиях, приближенных к домашним: помещения для персонала в магазинах, офисах и иных рабочих местах; в гостиницах, отелях и др. Используйте его только по назначению. Любое нецелевое использование изделия станет нарушением условий надлежащей эксплуатации. В этом случае производитель не несет ответственности за возможные последствия.

В случае передачи устройства третьему лицу данное руководство также должно быть передано.

ОСТОРОЖНО

- ▲ Не ремонтируйте и не заменяйте никакие из частей устройства самостоятельно. Не эксплуатируйте прибор с поврежденным шнуром или вилкой, а также после сбоя в работе, падения или повреждения любым способом. Случайное повреждение прибора может привести к неисправностям, не соответствующим условиям гарантии, а также к поражению электротоком. Все процедуры, кроме рекомендованных в настоящем руководстве, должны выполняться исключительно квалифицированными специалистами авторизованного сервис-центра.
- ▲ Не протягивайте кабель питания сетевого адаптера в дверных проемах или вблизи источников тепла. Следите за тем, чтобы он не перекручивался и не перегибался, не соприкасался с острыми и/или горячими предметами, не ставьте на него

тяжелые предметы. Износ кабеля может привести к короткому замыканию и поражению электрическим током.

- ▲ Используйте удлинитель, рассчитанный на потребляемую мощность прибора, – в противном случае возможно короткое замыкание или возгорание кабеля.
- ▲ Для отключения прибора от электросети всегда беритесь за саму вилку, не тяните за кабель электропитания.
- ▲ Используйте только комплектные оригинальные аксессуары и материалы, рекомендованные производителем.
- ▲ Перед подключением устройства к электрической сети проверьте, совпадает ли ее напряжение с напряжением адаптера прибора.

▲ Проверьте соединение между зарядной станцией и розеткой. При плохом соединении устройство не будет заряжаться.

ВНИМАНИЕ

▲ Не разбирайте аккумулятор; это может привести к разрыву батареи, вытеканию электролита и, как следствие, к пожару или взрыву.

▲ При попадании электролита на кожу или одежду немедленно промойте их чистой водой.

▲ Не мочите аккумулятор в воде и не допускайте его контакта с любой жидкостью.

▲ Не допускайте контакта металла и токопроводящих материалов с аккумулятором, это может вызвать короткое замыкание.

▲ Полностью зарядите аккумулятор после первого использования или после длительного перерыва в использовании. При длительном хранении или неиспользовании данного устройства заряжайте и разряжайте аккумулятор не реже одного раза в три месяца.

▲ Перед утилизацией извлеките из изделия аккумулятор. При извлечении убедитесь, что изделие не подключено к источнику питания.

ПРЕДУПРЕЖДЕНИЯ

▲ Данный прибор предназначен только для бытовой уборки. Не собирайте им пролитые жидкости.

▲ Не допускайте попадания посторонних предметов в моторный отсек прибора.

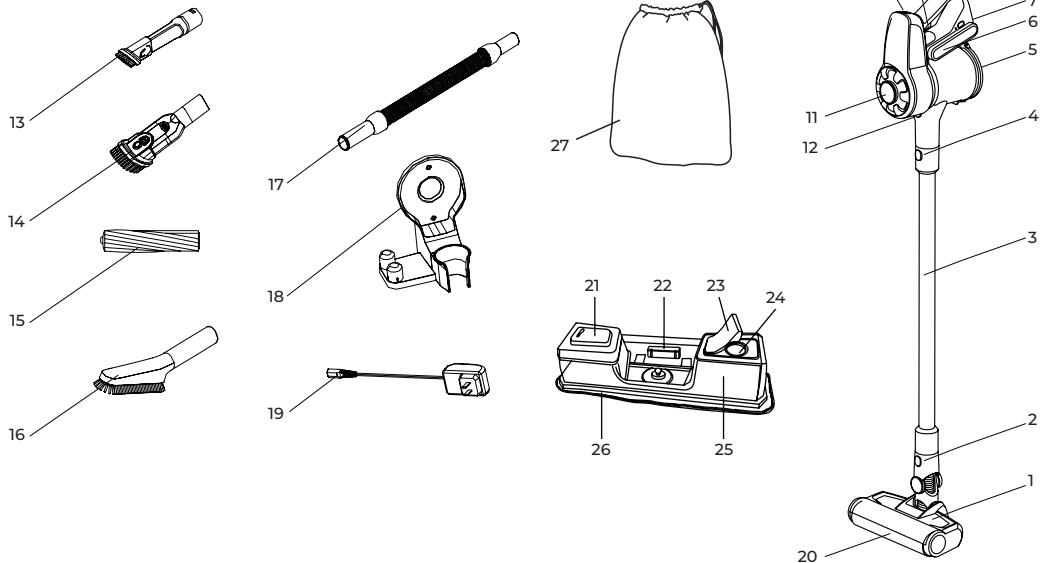
- ▲ Не прикасайтесь к включенному изделию мокрыми руками и если на его корпусе вода, – это может привести к поражению электрическим током. Протирайте прибор сухой салфеткой.
- ▲ Не погружайте устройство в воду – оно может быть повреждено в результате короткого замыкания.
- ▲ Не используйте прибор на открытом воздухе и в помещениях с повышенной влажностью, например, в ванной комнате. Запрещено убирать прибором любые жидкости, а также влажные поверхности. Попадание влаги внутрь корпуса устройства может привести к его серьезным повреждениям.
- ▲ Не размещайте прибор рядом с источниками открытого огня, вблизи токсичных и легко воспламеняющихся веществ. Запрещено всасывать раскаленную/остывшую золу, угли, тлеющий/горящий мусор, – существует риск возгорания или взрыва.
- ▲ Не используйте прибор для уборки строительного мусора, порошков для заправки картриджей, муки и других мелкодисперсных сыпучих веществ. Существует опасность засорения фильтров или повреждения двигателя.
- ▲ Запрещено всасывать острые предметы: гвозди, битое стекло и прочее во избежание повреждения пылесборника и фильтров.
- ▲ Перед очисткой прибора убедитесь, что он выключен и зарядная станция отключена от электросети.
- ▲ Всегда выключайте прибор, если он не используется в течение длительного времени.

- ▲ Упаковочный материал (пенопласт, пленка и прочее) может быть опасен для детей. Утилизируйте его в соответствии с местными правилами или храните в недоступном для детей месте.
- ▲ Данный прибор могут использовать дети в возрасте от 8 лет и старше, лица с ограниченными физическими и сенсорными способностями, а также с нарушениями душевного здоровья, или люди с недостатком опыта и знаний при условии, если они находятся под постоянным присмотром лица, ответственного за их жизнь, здоровье и благополучие, или если им провели полноценный инструктаж о безопасном использовании устройства с полным пониманием возможных опасностей.



В случае обнаружения каких-либо неполадок немедленно прекратите использование устройства.

УСТРОЙСТВО ПРИБОРА



1. Турбощетка
2. Кнопка отсоединения турбощетки
3. Трубка-удлинитель
4. Кнопка отсоединения трубки-удлинителя
5. Пылесборник с крышкой
6. Аккумулятор
7. Кнопка снятия аккумулятора
8. Ручка
9. Кнопка включения/выключения
10. Кнопка управления скоростью (I/II)
11. HEPA-фильтр в сборе
12. Кнопка отсоединения пылесборника
13. Щелевая насадка 2 в 1
14. Насадка для мягкой мебели 2 в 1
15. Ролик турбощетке для твердых покрытий
16. Насадка для деликатной ручной уборки
17. Гибкий удлинитель
18. Крепление на стену
19. Сетевой адаптер питания
20. Ролик турбощетке для ковровых напольных покрытий
21. Кнопка подачи воды из контейнера для влажной уборки
22. Фиксатор контейнера для влажной уборки
23. Заглушка
24. Отверстие для воды
25. Контейнер для влажной уборки
26. Салфетка
27. Мешок для аксессуаров

ПЕРЕД НАЧАЛОМ РАБОТЫ

Достаньте прибор и комплектующие из упаковки. Удалите все транспортировочные материалы и наклейки.



Обязательно сохраните на корпусе все предупреждающие наклейки и этикетку с серийным номером изделия.

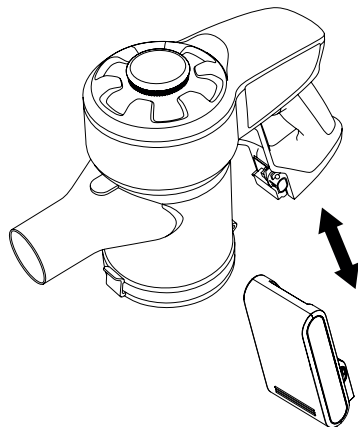
Визуально убедитесь в отсутствии механических повреждений прибора.



Необходимо выдержать устройство 3 часа при комнатной температуре перед использованием, если оно подвергалось низким температурам при транспортировке.

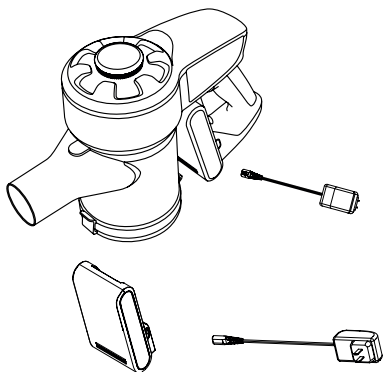
УСТАНОВКА АККУМУЛЯТОРА

Вставьте аккумулятор в пазы на корпусе, а затем закройте крышку, как показано на рисунке. После установки аккумулятора крышка не должна отсоединяться, даже если тянуть ее вниз.



ЗАРЯДКА АККУМУЛЯТОРА

При слишком низкой мощности пылесос включит функцию автоматической защиты от выключения, в этот момент его необходимо зарядить. Аккумулятор можно вытащить и зарядить отдельно, либо



его можно зарядить, когда он находится в устройстве. В это время индикатор на аккумуляторе будет светиться красным цветом, что означает: пылесос заряжается.

Время зарядки аккумулятора составляет около 2 часов. Когда цвет индикатора поменяется с красного на зеленый, это означает, что аккумулятор полностью заряжен. Вы можете продолжать процесс еще около одного часа, чтобы улучшить эффект зарядки. После зарядки отсоедините вилку адаптера от электросети.

УСТАНОВКА КРЕПЛЕНИЯ НА СТЕНУ

Для удобства использования данный пылесос специально оснащен различными насадками. Их можно поместить на крепление, как показано на рисунке.



Не устанавливайте крепление для насадок на кухне! Убедитесь в отсутствии труб (газовых, водных) или электрических кабелей, проводов или воздуховодов непосредственно за зоной крепления.



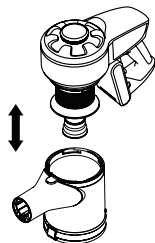
УСТАНОВКА ТУРБОЩЕТКИ И ТРУБКИ-УДЛИНИТЕЛЯ

Вставьте вертикально трубку-удлиннитель в разъем турбощетки до щелчка. Если Вам необходимо снять турбощетку, удерживайте нажатой кнопку отсоединения (2) и потяните турбощетку вниз.

Соедините моторную часть с трубкой-удлиннителем. При успешном соединении Вы услышите щелчок.

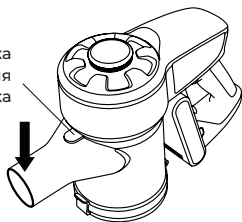


УСТАНОВКА ПЫЛЕСБОРНИКА



Возьмите пылесос за ручку, совместите ограничительный паз пылесборника с ограничительным крючком пылесборника, как показано на рисунке. Затем поверните пылесборник против часовой стрелки до щелчка. Это означает, что установка завершена.

Кнопка отсоединения пылесборника



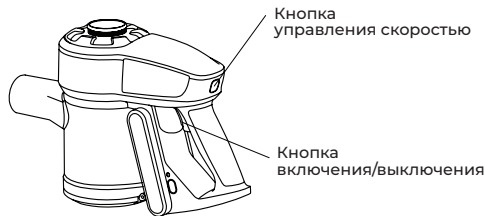
Если Вы собираетесь снять пылесборник, левой рукой удерживайте ручку пылесоса, а правой рукой нажмите на кнопку отсоединения пылесборника. Поверните его по часовой стрелке и выньте пылесборник.

ИСПОЛЬЗОВАНИЕ



Перед использованием убедитесь, что аккумулятор заряжен и правильно установлен в устройство. Если аккумулятор не заряжен, предварительно зарядите его (см. описание выше).

ВКЛЮЧЕНИЕ/ВЫКЛЮЧЕНИЕ ПРИБОРА



Для управления запуском и остановкой удерживайте кнопку включения/выключения **(9)**. Вы можете переключить прибор на повышенную или пониженную скорость с помощью кнопки управления скоростью **(10)**. После запуска нажмите кнопку **(10)**, чтобы переключиться на высокую скорость работы, затем при необходимости нажмите еще раз для переключения на низкую скорость.



Следите за тем, чтобы прибор оставался в вертикальном положении во время использования. Если пылесос перевернуть, могут вылететь грязь и мусор.

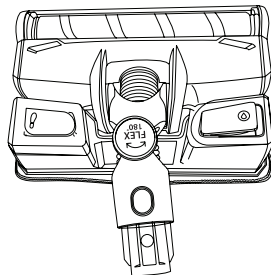
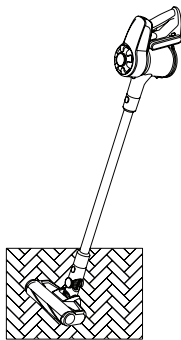
Не работайте с пылесосом во время проверки наличия засоров, так как это может привести к травме.

Для удобства использования пылесос специально укомплектован различными насадками. При необходимости подключайте аксессуары напрямую или через гибкий удлинитель.

ТУРБОЩЕТКА

Турбощетка и специальные ролики для твердых или ковровых напольных покрытий эффективно собирают пыль, волосы и шерсть домашних животных.

Если при работе с напольными покрытиями на ролики попадает чрезмерное количество мусора, в результате чего они перестают нормально вращаться, то турбощетка автоматически отключается.

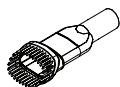


КОНТЕЙНЕР ДЛЯ ВЛАЖНОЙ УБОРКИ

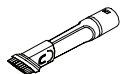
Применяется вместе с турбощеткой, она надевается сверху на фиксатор контейнера до щелчка. При работе с данной насадкой вода будет поступать на салфетку и очищать места загрязнения.

ОСТАЛЬНЫЕ НАСАДКИ

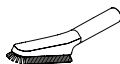
Аксессуары, которые можно напрямую подключить к пылесосу: насадка для мягкой мебели **2 в 1**, щелевая насадка **2 в 1** и насадка для деликатной ручной уборки. Каждая насадка вставляется в гнездо верхней части пылесоса до щелчка.



Насадка для мягкой мебели 2 в 1: применяется для очистки мягкой мебели, предметов интерьера, а также салона автомобиля.



Щелевая насадка 2 в 1: применяется для очистки пыли для радиаторов, щелей, углов, плинтусов и прочих труднодоступных узких мест.



Насадка для деликатной ручной уборки: подходит для уборки пыли на любой гладкой поверхности.



Гибкий удлинитель: к нему можно подсоединить насадку для мягкой мебели 2 в 1 и насадку для деликатной ручной уборки.

РЕКОМЕНДАЦИИ ПО УБОРКЕ

- Не выполняйте никаких работ по техническому обслуживанию или ремонту, кроме тех, которые описаны в данном руководстве пользователя.
- Прежде чем пылесосить напольные покрытия, ковры и ковровые покрытия, ознакомьтесь с рекомендованными производителем советами по уборке.
- Перед уборкой сильно полированных полов убедитесь в отсутствии посторонних предметов на насадке, которые могут оставить следы.
- Не опирайте прибор на стулья, столы и т. д. Моторная часть на трубке-удлинителе может упасть и вызвать повреждения.
- Не нажимайте на насадки с чрезмерной силой при использовании пылесоса, это может привести к его повреждению.
- На деликатных полах не работайте долго на одном месте.
- На вощеных полах движение насадки может создать неравномерный блеск. Если это произошло, протрите участок влажной тряпкой, отполируйте воском и подождите, пока он высохнет.

ЧИСТКА И УХОД

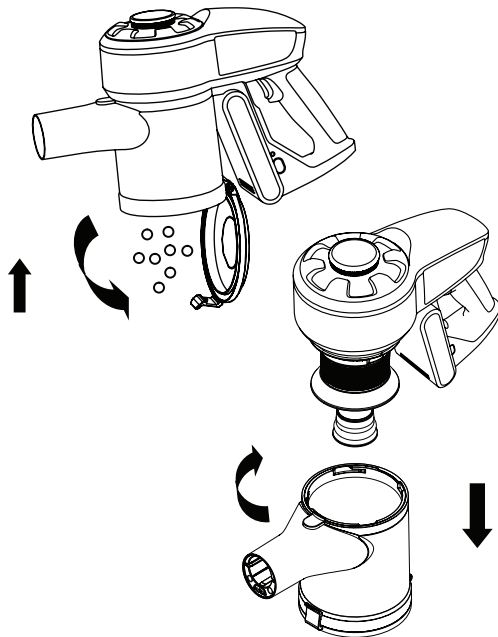
Для сохранения производительности устройства рекомендуется ухаживать за его деталями на регулярной основе.

Перед очисткой устройства убедитесь, что оно отключено и не находится на зарядке.

ОЧИСТКА ПЫЛЕСБОРНИКА

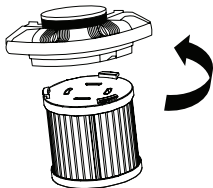
Рекомендуется очищать пылесборник каждый раз после использования.

1. Откройте крышку пылесборника и удалите из него мусор.
2. Нажмите на кнопку отсоединения пылесборника и поверните его по часовой стрелке, чтобы отделить контейнер пылесборника от моторной части для дальнейшей очистки.

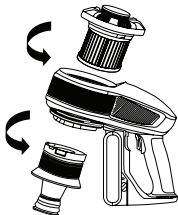


ОЧИСТКА СИСТЕМЫ ФИЛЬТРОВ

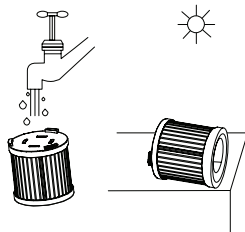
1. Поверните узел Нера в направлении, показанном на рисунке, и снимите его. Отвинтите вторичную циклонную систему для очистки и промывки.



2. Поверните узел HEPA в направлении, указанном на рисунке, чтобы отделить верхнюю крышку и воздухозаборник. После этого очистите или промойте HEPA-фильтр.

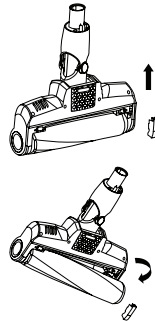


3. После очистки и сушки соберите HEPA-фильтр в обратном порядке и используйте его снова.



ОЧИСТКА ТУРБОЦЕТКИ

1. Поверните кнопку отсоединения ролика в направлении стрелки и снимите крышку со стороны ролика.
2. Выньте один конец ролика из паза в направлении, показанном на рисунке, а затем очистите его.
3. После очистки или замены установите его в обратном порядке.



ХРАНЕНИЕ И ТРАНСПОРТИРОВКА

- Перед хранением и транспортировкой устройства необходимо тщательно очистить корпус и полностью его просушить.
- Хранение допускается в сухом и хорошо вентилируемом помещении вдали от источников огня, нагревательных приборов и прямых солнечных лучей. Храните прибор в чистом и сухом состоянии, в недоступном для детей месте.
- Электрические устройства транспортируют всеми видами транспорта в соответствии с правилами перевозки грузов, действующими на транспорте конкретного вида. При перевозке устройства используйте оригинальную заводскую упаковку.
- Транспортировка должна осуществляться только в крытом транспорте.
- Устройство должно быть правильно упаковано и закреплено во избежание самопроизвольного перемещения в процессе транспортировки.
- Транспортировка устройства должна исключать возможность непосредственного воздействия на него атмосферных осадков и агрессивной внешней среды.
- При осуществлении транспортировки и хранения устройства запрещается подвергать его механическим воздействиям извне, так как они могут привести к повреждению устройства, нарушению его конструкции или повреждению внешней упаковки.
- При хранении и транспортировке запрещено допускать попадание воды и иных жидкостей на упаковку устройства или внутрь упаковки.
- При проведении погрузочно-разгрузочных работ требуется осторожность.

УСТРАНЕНИЕ НЕИСПРАВНОСТЕЙ

НЕИСПРАВНОСТЬ	ВОЗМОЖНЫЕ ПРИЧИНЫ	СПОСОБ РЕШЕНИЯ
Прибор не включается	Разряжен аккумулятор	Полностью зарядите аккумулятор устройства
Прибор отключается преждевременно		
Мощность всасывания снизилась	Всасывающее отверстие заблокировано	Очистите всасывающее отверстие
	Переполнен пылесборник или засорен HEPA-фильтр	Проверьте правильность установки пылесборника и HEPA-фильтра и очистите их
Работа прибора сопровождается посторонними звуками	Всасывающее отверстие заблокировано	Очистите трубку-удлинитель, турбощетку и всасывающее устройство от мусора
Турбощетка не работает	Турбощетка засорена и заблокирована	Отключите прибор и очистите турбощетку в соответствии с рекомендациями раздела «УХОД И ОЧИСТКА»
	Пылесборник собран неправильно / не зафиксирован	Соберите правильно / зафиксируйте пылесборник
	Турбощетка и трубка-удлинитель неплотно соединены	Плотно соедините турбощетку и трубку-удлинитель
Прибор не заряжается	Сетевой адаптер питания не подключен к электросети	Проверьте правильность подключения сетевого адаптера питания
	Аккумулятор не установлен до конца в зарядное гнездо	Вставьте аккумулятор до щелчка в зарядное гнездо

I Если неисправность не удалось устранить, обратитесь за консультацией в авторизованный сервисный центр или в отдел заботы о клиентах GARLYN. Все ремонтные работы должны производиться квалифицированными специалистами в сервисном центре.

ОТДЕЛ ЗАБОТЫ О КЛИЕНТАХ GARLYN

КАК СВЯЗАТЬСЯ

Чтобы получить ответы на все интересующие Вас вопросы, обратитесь в наш отдел заботы о клиентах.

Наши специалисты с радостью помогут решить любые возникшие проблемы и ответят на самые неожиданные вопросы.

Мы также будем рады Вашим предложениям о том, как еще мы можем улучшить наши товары и сделать их максимально удобными и надежными.

С заботой о Вас!

Телефон: 8 (800) 350-05-03 (доб. 2)

Почта: info@garlyn.ru

График работы: ежедневно с 10 до 20.

ТЕХНИЧЕСКИЕ ХАРАКТЕРИСТИКИ

Тип товара	пылесос вертикальный беспроводной
Товарный знак	Garlyn
Модель	M-3500
Потребляемая мощность	400 Вт
Мощность всасывания	140 Вт
Емкость аккумулятора	2500 мА*ч
Напряжение аккумулятора	21,6 В
Тип аккумулятора	Li-ion
Входное напряжение сетевого адаптера	100-240 В~, 0,5 А
Выходное напряжение сетевого адаптера	25,8 В ---, 1,3 А
Защита от поражения электротоком	класс II
Фильтрация	HEPA H10
Объем пылесборника	0,5 л
Уровень шума	≤ 80 дБ
Регулировка мощности	2 режима
Время непрерывной работы:	
Скорость 1	до 35 минут
Скорость 2	до 8 минут
Время полной зарядки	до 2 ч
Длина сетевого адаптера питания	1810 мм
Длина трубки-удлинителя	714 мм
Габариты моторного блока	220 × 348 × 112 мм
Габариты в полной сборке	1260 × 217 × 254 мм
Вес нетто	2,8 кг
Срок службы	3 года

КОМПЛЕКТАЦИЯ

Пылесос	1 шт.
Аккумулятор	1 шт.
Трубка-удлинитель	1 шт.
Турбощетка	1 шт.
Ролик турбощетки для твердых покрытий	1 шт.
Ролик турбощетки для ковровых напольных покрытий	1 шт.
Контейнер для влажной уборки	1 шт.
Щелевая насадка 2 в 1	1 шт.
Насадка для мягкой мебели 2 в 1	1 шт.
Насадка для деликатной ручной уборки	1 шт.
Сетевой адаптер питания	1 шт.
Крепление на стену	1 шт.
Гибкий удлинитель	1 шт.
Мешок для аксессуаров	1 шт.
Руководство пользователя	1 шт.
Краткая инструкция пользователя	1 шт.
Гарантийный талон	1 шт.

I *Производитель, постоянно улучшая и совершенствуя свою продукцию, оставляет за собой право вносить конструктивные изменения в спецификацию и дизайн товара, не ухудшающие его качество, без предварительного уведомления об этих изменениях.*

УТИЛИЗАЦИЯ




Внимание! После окончания срока службы в соответствии с экологическими требованиями не выбрасывайте прибор вместе с бытовыми отходами. Передайте его в специализированный пункт для дальнейшей утилизации. Этим Вы поможете защитить окружающую среду. Отходы, образующиеся при утилизации изделий, подлежат обязательному сбору с последующей утилизацией в установленном порядке и в соответствии с действующими требованиями и нормами отраслевой нормативной документации, в том числе в соответствии с СанПиН 2.1.7.1322-03 «Гигиенические требования к размещению и обезвреживанию отходов производства и потребления».



Товар сертифицирован в соответствии с Федеральным законом «О техническом регулировании» и соответствует требованиям Технического регламента Таможенного союза ТР ТС 004/2011 «О безопасности низковольтного оборудования», Технического регламента Таможенного союза ТР ТС 020/2011 «Электромагнитная совместимость технических средств», Технического регламента Евразийского экономического союза «Об ограничении применения опасных веществ в изделиях электротехники и радиоэлектроники» ТР ЕАЭС 037/2016.

Гарантийный срок: 12 месяцев с даты продажи изделия
Дату изготовления Вы можете найти на корпусе прибора
Спроектировано и разработано компанией GARLYN
Сделано в Китае

The background of the entire image is a repeating geometric pattern of triangles. The triangles are arranged in a grid where each row consists of alternating upward-pointing and downward-pointing triangles. The colors alternate between orange and black in a checkerboard fashion across the grid.

www.garlyn.ru
M-3500-UM-02