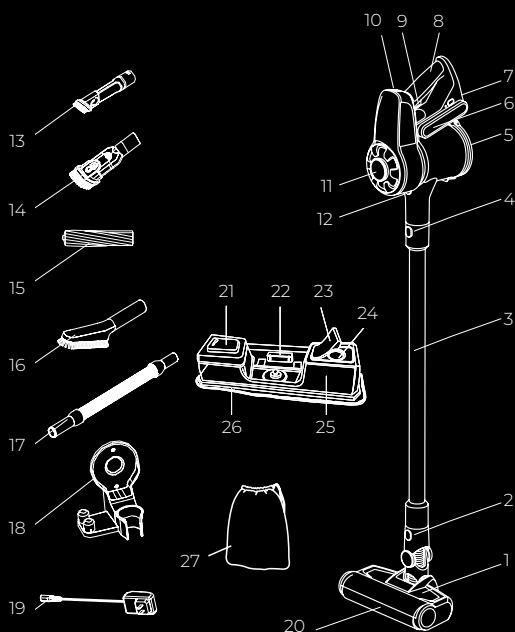


### ОСНОВНЫЕ МЕРЫ ПРЕДОСТОРОЖНОСТИ

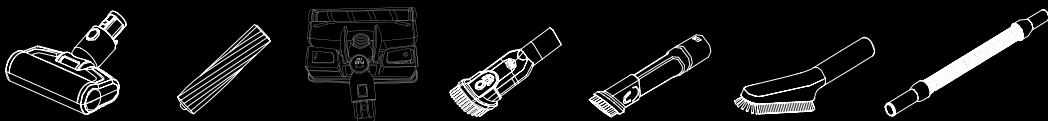
- ▲ Данный прибор предназначен только для бытовой уборки. Не собирайте им пролитые жидкости.
- ▲ Не допускайте попадания посторонних предметов в моторный отсек прибора.
- ▲ Не прикасайтесь к включенному изделию мокрыми руками и если на его корпусе вода, – это может привести к поражению электрическим током. Протирайте прибор сухой салфеткой.
- ▲ Не погружайте устройство в воду – оно может быть повреждено в результате короткого замыкания.
- ▲ Перед очисткой прибора убедитесь, что он выключен и зарядная станция отключена от электросети.

### УСТРОЙСТВО ПРИБОРА



1. Турбощетка
2. Кнопка отсоединения турбощетки
3. Трубка-удлиннитель
4. Кнопка отсоединения трубки-удлиннителя
5. Пылесборник с крышкой
6. Аккумулятор
7. Кнопка снятия аккумулятора
8. Ручка
9. Кнопка включения/выключения
10. Кнопка управления скоростью (I/II)
11. HEPA-фильтр в сборе
12. Кнопка снятия пылесборника
13. Щелевая насадка 2 в 1
14. Насадка для мягкой мебели 2 в 1
15. Ролик турбощетки для твердых покрытий
16. Насадка для деликатной ручной уборки
17. Гибкий удлиннитель
18. Крепление на стену
19. Сетевой адаптер
20. Ролик турбощетки для ковровых напольных покрытий
21. Кнопка подачи воды из контейнера для влажной уборки
22. Фиксатор контейнера для влажной уборки
23. Заглушка
24. Отверстие для воды
25. Контейнер для влажной уборки
26. Салфетка
27. Мешок для аксессуаров

### АКСЕССУАРЫ И НАСАДКИ



**Турбощетка и специальные ролики для твердых или ковровых напольных покрытий** эффективно собирают пыль, волосы и шерсть домашних животных.

**Контейнер для влажной уборки:** применяется вместе с турбощеткой, она надевается сверху на фиксатор контейнера до щелчка. При работе с данной насадкой вода будет поступать на салфетку и очищать места загрязнения.

**Насадка для мягкой мебели 2 в 1:** применяется для очистки мягкой мебели, предметов интерьера, а также салона автомобиля.

**Щелевая насадка 2 в 1:** применяется для очистки пыли для радиаторов, щелей, углов, плинтусов и прочих труднодоступных узких мест.

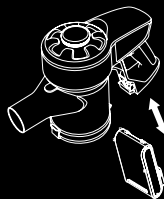
**Насадка для деликатной ручной уборки:** подходит для уборки пыли на любой гладкой поверхности.

**Гибкий удлиннитель:** к нему можно подсоединить насадку для мягкой мебели 2 в 1 и насадку для деликатной ручной уборки.

### ПЕРЕД НАЧАЛОМ РАБОТЫ

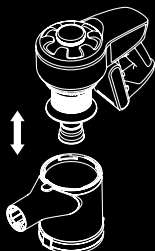
#### Установка турбошестерки и трубки-удлинителя

Вставьте вертикально трубку-удлинитель в разъем турбошестерки до щелчка. Если Вам необходимо снять турбошестерку, удерживайте нажатой кнопку отсоединения (2) и потяните турбошестерку вниз. Соедините моторную часть с трубкой-удлинителем. При успешном соединении Вы услышите щелчок.



#### Установка пылесборника

Возьмите пылесос за ручку, совместите ограничительный паз пылесборника с ограничительным крючком пылесборника, как показано на рисунке. Затем поверните пылесборник против часовой стрелки до щелчка. Это означает, что установка завершена.



Если Вы собираетесь снять пылесборник, левой рукой удерживайте ручку пылесоса, а правой рукой нажмите на кнопку отсоединения пылесборника. Поверните его по часовой стрелке и выньте пылесборник.

#### Установка и зарядка аккумулятора

Вставьте аккумулятор в пазы на корпусе, а затем закройте крышку, как показано на рисунке. После установки аккумулятора крышка не должна отсоединяться, даже если тянуть ее вниз.

При слишком низкой мощности пылесос включит функцию автоматической защиты от выключения, в этот момент его необходимо зарядить. Аккумулятор можно вытащить и зарядить отдельно, либо его можно зарядить, когда он находится в устройстве. В это время индикатор на аккумуляторе будет светиться красным цветом, что означает: пылесос заряжается.

Время зарядки аккумулятора составляет около 2 часов. Когда цвет индикатора поменяется с красного на зеленый, это означает, что аккумулятор полностью заряжен. После зарядки отсоедините вилку адаптера от электросети.

### ПОРЯДОК РАБОТЫ

Для управления запуском и остановкой удерживайте кнопку включения/выключения (9). Вы можете переключить прибор на повышенную или пониженную скорость с помощью кнопки управления скоростью (10). После запуска нажмите кнопку (10), чтобы переключиться на высокую скорость работы, затем при необходимости нажмите еще раз для переключения на низкую скорость.

### ЧИСТКА И УХОД

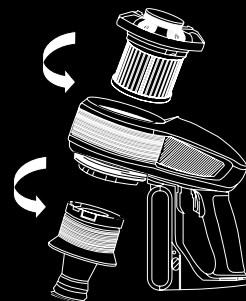
Чтобы сохранить производительность прибора, рекомендуется регулярно ухаживать за его деталями. Перед очисткой корпуса устройства убедитесь, пожалуйста, что пылесос отключен и не находится на зарядке. Очищайте насадки вручную, протирайте их влажной мягкой тканью или салфеткой.

**STOP** *Внимание! Не допускайте попадания воды внутрь устройства.*

#### Очистка пылесборника и системы фильтров

Рекомендуется очищать пылесборник каждый раз после использования.

1. Откройте крышку пылесборника и удалите из него мусор.
2. Нажмите на кнопку отсоединения пылесборника и поверните его по часовой стрелке, чтобы отделить контейнер пылесборника от моторной части для дальнейшей очистки.
3. Поверните узел Нера и снимите его. Отвинтите вторичную циклонную систему для очистки и промывки.
4. Поверните узел HEPA в направлении, указанном на рисунке, чтобы отделить верхнюю крышку и воздухозаборник. После этого очистите или промойте HEPA-фильтр.
5. После очистки и сушки соберите HEPA-фильтр в обратном порядке.



**i** Для получения полной информации об эксплуатации Вашего прибора обращайтесь к руководству пользователя, а также в отдел заботы о клиентах GARLYN по телефону: 8-800-350-05-03 (доб. 2)